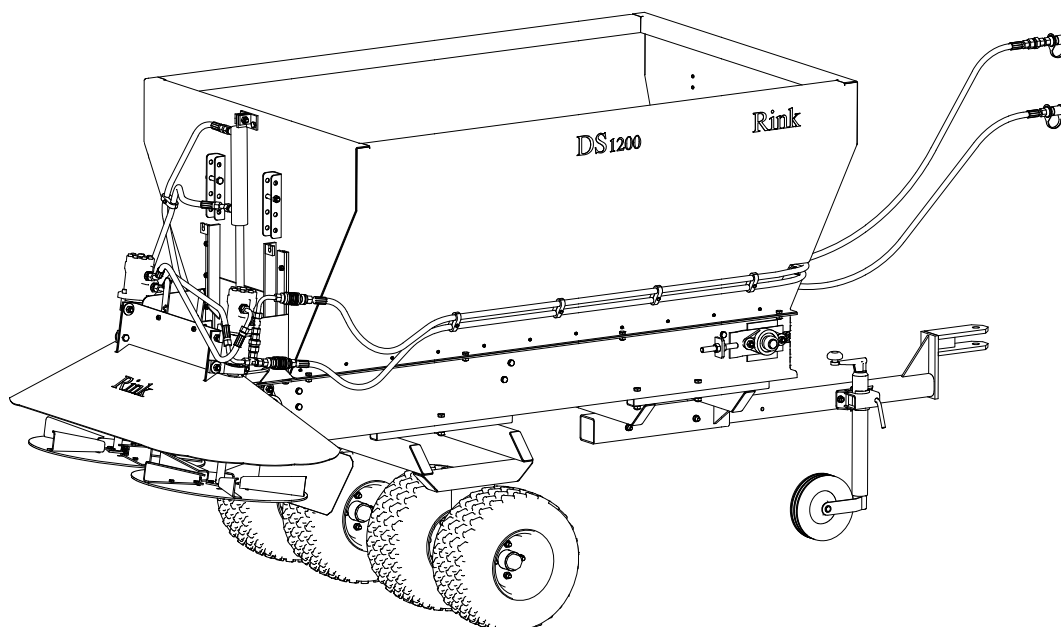


Betjenings- og reservedelsvejledning



RINK Model DS550/DS800 /DS1200/DS 2000 Serienummer:

Kwekerijweg 8
3709JA Zeist
The Netherlands
T: (31)306933227
F: (31)306933228
E: verti-drain@redexim.com
www.redexim.com



BEMÆRK:

FOR AT SIKRER EN ORDENTLIGT SIKKERHED OG FOR AT OPNÅ
DEN BEDSTE YDELSE ER DET NØDVENDIGT, AT DENNE
BETJENINGSVEJLEDNING LÆSES IGennem LANGSOMT FØR
SANDSPREDEREN TAGES I BRUG.

INDHOLDSFORTEGNELSE

Indhold	Side
Sikkerhedsbestemmelser	4
Kort beskrivelse.....	5
Tekniske data.....	5
Før drift.....	6
Drift.....	6
* Før hver kørsel.....	6
* Kobling og start	7
* Pålæsning.....	7
* Spredning	8
* Smøre sprederen (efter hver 50. driftstime).....	11
* Olieskift for transportbåndsgear (hver 2. år)	12
* Vedligeholdelse af aksel (hver 100. driftstime).....	12
* Justering af sandpladen (som påkrævet)	13
* Stræk af transportbånd (i tilfælde af forringelse)	13
* Installering og fjernelse af transportbåndet	14
* Stræk af transportbåndet efter samling	14
* Ekstern hydraulikkenhed [#]	15
* Problemanalyse.....	16

Tekniske ændringer forbeholdes.

Dele markeret med [#] er kun tilgængelig som ekstraudstyr.



SIKKERHEDSBESTEMMELSER



- (1) Sandsprederen **DS550/DS800/DS1200/DS2000** er bygget kun til spredning af småt kornet løse materiale som fx sand, småt granulat eller tilsvarende produkter.
Al anden brug er ikke i overensstemmelse med den oprindelige anvendelse. Producenten hæfter ikke for nogle skader opstået på grund af forkert brug. Brugeren alene skal dække denne risiko.
Brug i henhold med den oprindelige anvendelse dækker også i overensstemmelse med producentens betingelser for drift, vedligeholdelse og reparation.
- (2) Sandsprederen er bygget i henhold til ældre håndværk og driftssikkerhed; alligevel kan sandsprederen være farlig for brugerens liv og lemmer eller for tredjeperson, hvis den ikke bruges ordentligt, vedligeholdes eller repareres af personer, som er vant til at arbejde med den og som er blevet informeret om farerne.
- (3) Enhver person som i egenskab af bruger er ansvarlig for drift, vedligeholdelse og reparation af sprederen skal have læst og forstået betjeningsvejledningen og især kapitel Sikkerhedsbestemmelser.
Frakobling af sandsprederen fra transportkøretøjet under vedligeholdelse og servicearbejde.
Brug kun originale reservedele fra producenten til reparation.
Ved siden af referencerne i disse driftsinstruktioner, skal de generelle bestemmelser for sikkerhed og undgåelse af uheld også gennemgås.
Ved kørsel på offentlige veje træder de gældende bestemmelser (fx StVZO) i kraft.
Ledsagende personer er ikke tilladt!
- (4) En sandspreder kan kun transporteres langs med offentlige veje, når den har de nødvendige registreringer. Komplet certifikat til kørsel på veje, licenstilladelse og yderligere sikkerhedsanordninger (lys og ringeklokke)[#] er opnåelig på forespørgsel fra kunder.
- (5) Det er obligatorisk for brugeren at checke sandsprederen for nogle eksterne skader eller fejl før ibrugtagning. Enhver skade (inklusive driftsydelsen), som kan påvirke sikkerheden skal øjeblikkeligt afhjælpes. Ændringer på eller ombygning af sandsprederen (andre ændringer end tilladt af producenten) er på grund af sikkerhedshensyn ikke tilladt.



SIKKERHEDSBESTEMMELSER



- (6) Før start på arbejde, skal brugeren være fortrolig med alle tilbehør og håndtag, såvel som deres funktion.
Sandsprederen skal monteres rigtigt (Risiko for skader!)
Før kørsel skal område checkes og tages hensyn til et godt overblik.
- (7) Når sprederen arbejder er det ikke tilladt for nogle at stå på læsserampen.
En label med denne advarsel er placeret på begge sider af sprederen. Denne advarsel skal altid være læselig og skal erstattes hvis den bliver ødelagt!
- (8) Mens sprederen arbejder, gå ikke ind i farezonen på sprederen da roterende dele og flyvende fremmedlegemer, kan forårsage skader.
- (9) Justering og reparation på akslen (hjulleje, dæk) må kun foretages af ordentligt træner og autoriseret personale.
- (10) Før start af arbejde på det hydrauliske system er det vigtigt at det er uden tryk.
De hydrauliske slanger skal checkes regelmæssigt og erstattet hvis de er ødelagt eller slidt.
Erstatningsslanger skal svare til de tekniske krav fra producenten.
- (11) Den autoriserede støttevægt på transportkøretøjet skal bemærkes.
- (12) Et lydniveau på 74 dB (a) udsendes i den umiddelbare nærhed af spinderne på sandsprederen DS550/DS800/DS1200/DS2000.

Brugt olie skader miljøet, skil dem rigtigt af med det

KORT BESKRIVELSE

Sandsprederen DS800/DS1200/DS2000 anvendes til at sprede småt løst materiale som fx sand, småt granulat eller tilsvarende produkter. Spredningsudstyret på sandsprederen er drevet af en gearkasse med hydraulisk motor for transportbåndet og en separat hydraulisk motor for hver spinder. Antallet af omdrejninger ved det hydrauliske system for transportbåndet og spinderne kan fortløbende justeres uafhængigt af hinanden ved brug af en flydende adskiller. Spredningstætheden eller spredningsmængden kan bestemmes af traktorens fart, spindernes fart eller farten på transportbåndet.

Tekniske data

Dimensioner	DS550	DS550 Towed	DS 800	DS 800 Towed	DS 1200	DS 2000
Længde	1.9m	2.55m	2.40 m	3.40 m	3.40 m	3.70 m
Bredde	1.4m	1.6m	1.40 m	1.40 m	1.40 m	1.40 m
Højde	1.15m	1.5m	0.85 m	1.49 m	1.56 m	1.75 m
Lastekapacitet	0.55 m ³	0.55 m ³	0.8 m ³	0.8 m ³	1.2 m ³	2 m ³
Vægt						
Autoriseret total vægt	880 Kg	1000 Kg	1500 Kg	2500 Kg	2500Kg	3700 Kg
Autoriseret akselbyrde		750 Kg		2000 Kg	2000 Kg	3200 Kg
Autoriseret støttevægt		250 Kg		500 Kg	500 Kg	500 Kg
Tom vægt	370 Kg	450 Kg	420 Kg	475 Kg	490 Kg	820 Kg
Sredningsbredde	Up to 12m	Up to 12m	Up to 12m	Up to 12m	Up to 12m	Up to 12m
Dækudstyr		4 x18x9.5-8 Block		4 x18x9.5-8 Block	4 x 24x13.00-8 Multi Trac Titan	520/50-17 Rib Tractor
Dæktryk		0.80 bar		0.80 bar	0.80 bar	2 bar
Hastighed		25 km/h		25 km/h	25 km/h	25 km/h
Trækcapacitet		20 KW (25 Hp)		20 KW (25 Hp)	20 KW (25 Hp)	26 KW (35 Hp)
predningsmængde	Infinetely adjustable	Infinetely adjustable	Infinetely adjustable	Infinetely adjustable	Infinetely adjustable	Infinetely adjustable
Hydrauliske tilkoblede vægte						
Minimum transportkapacitet transportkøretøjet	25 l/min	25 l/min	25 l/min	25 l/min	25 l/min	25 l/min
Minimum tryk transportkøretøjet	140 bar	140 bar	140 bar	140 bar	140 bar	140 bar

Typeskiltet er monteret forrest på højre side af sprederen

FØR DRIFT

- * **Skal sprederen bruges på offentlige veje
(Dansk lov: kun muligt med køretilladelse og registrering)**

- Påmonter licenspladen til pladeholderen bagpå på den venstre side.
- Check lys[#].

- * **Efter den første tur med fuld last**

- Stram hjulmøtrikker.
- Check hjulnavnet for slør og juster hvis nødvendigt.
- Test dæktrykket.

For DS800 monteret på et køretøj

- Fjern lasterampen fra køretøjet
- Tilkoble maskine med delramme (samme som med rampen) på tilkoblingspunkterne og sikrer maskine med en split.
- Installer de hydrauliske slanger fra maskinen til bagenden.

DRIFT

Før hver brug

- Check for tydelige eksterne fejl eller mangler og reparer dem.
- Check dæktrykket.
- Check lys[#].
- Check transportbåndets gang og juster hvis nødvendigt. Transportbåndet må ikke røre siderne

DRIFT

Kobling og start

- Monter sprederen på transportkøretøjet.
- Monter sprederen på bagenden af transportkøretøjet.

- Monter den hydrauliske forbindelse (se side 8 for yderligere detaljer):
- Oliecirkulationen er påkrævet. Installer ventil (5) for transportbåndet på transportkøretøjet.
Brug derfor venligst de vedlagte beslag.

- Med ekstern olieforsyning[#], monter tilkoblingspumpen til PTOen på traktoren og sikrer krafttab ved at bruge støtte af drejningsmomentet.
(PTO hastighed 450 omdr./min).

For at sikre optimal drift skal olietemperaturen have nået en temperatur på ca. 25°C før start (se udsynsvinduet på olietanken). Ikke tilstrækkelig oliekræft kan reducere hastigheden på spinderne. Check olieniveauet før start (skal være lige i midten af udsynsvinduet).

- Tilkoble den syv-polede kontakt[#] på transportfartøjet.

! Hydrauliske slanger skal monteres på en måde, så de ikke slæber på jorden eller gnider mod transportkøretøjet.

Start af sprederen foretages på en analogisk måde.

Pålæsning

- Vær opmærksom på det ønskede maksimale tryk.

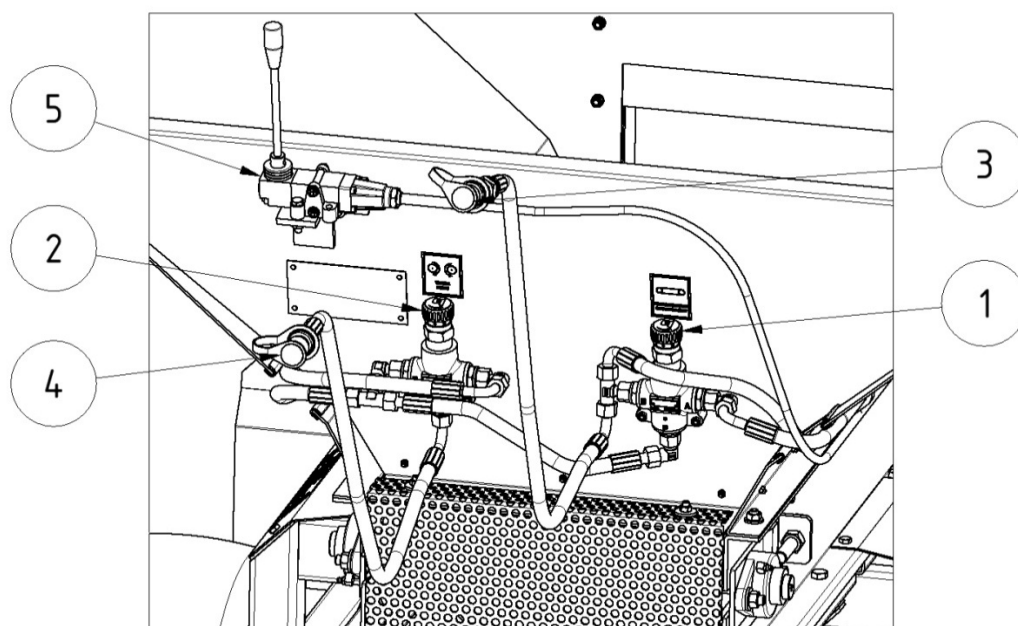
- Ved pålæsning, vær opmærksom på den autoriserede totalvægt.

SPREDNING

Hvis du kører med maskinen vil spinderne blive aktiveret øjeblikkeligt. Transportbåndet og lukkeledet vil blive aktiveret af ventilen (5). Når først ledet er åbnet vil transportbåndet begynde kort efter. Før start skal der vælges hvilke led 1-4 på bagenden af maskinen.

Håndtag:

- 1 Regulator for indstilling af fart på transportbåndet
- 2 Regulator for indstilling af fart på spinderne
- 3 Tilbageløbshydraulik
- 4 Krafthydraulik
- 5 Ventil for aktivering af transportbåndet og ledet



Justering af spredningstykkelsen:

Spredningstykkelsen (mm) er afhængig af

- farten på transportkøretøjet
- farten på transportbåndet (regulatoren)
- farten på spinderne
- lukkeledets åbning

Indstil kontrolapparatet for transportbåndet til den påkrævede værdi.

Indstil kontrolapparatet for spinderne til den påkrævede værdi.

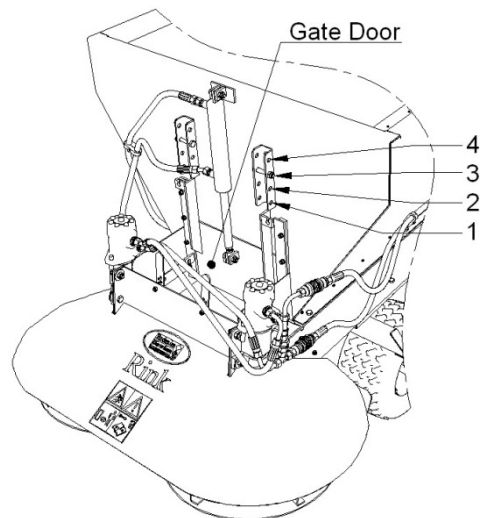
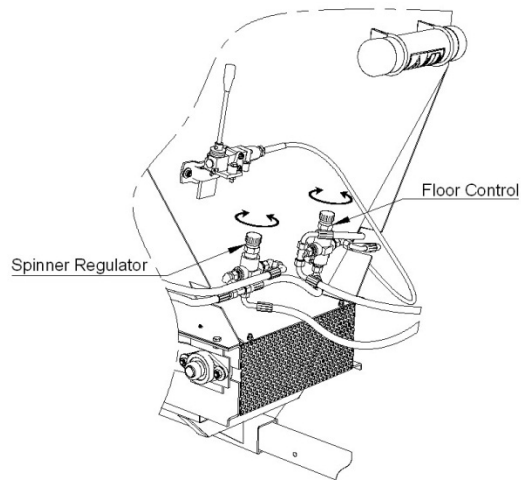
Aktivere ventilen for ledet og transportbåndet.

Forskelligt spredningsmateriale behøver forskellig justering. På maskinen DS800/DS1200 har givet dig mulighed for at juster et jævnt spredningsmønster.

- 1 Vinklen på spredningsskovlene
- 3 Transportbåndets fart
- 4 Spindernes fart
- 5 Åbning af det automatiske led

Rink Disc Spreader DS550/DS800/DS1200/DS2000 Spredning Guide

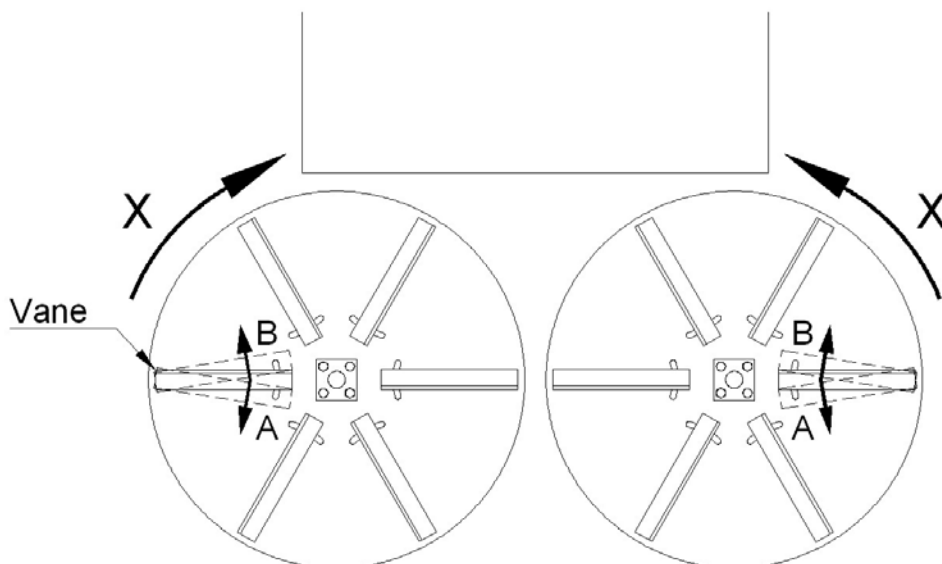
Application Topdressing	Spinner Regulator	Floor Control	Gate Door	Approx. Spreading Width
Light	8-10	10	1	10m
Medium	6-7	10	2	8m
Heavy	4	10	3-4	4m



Diskindindstillinger i tilfælde af Ulige spredbillede:

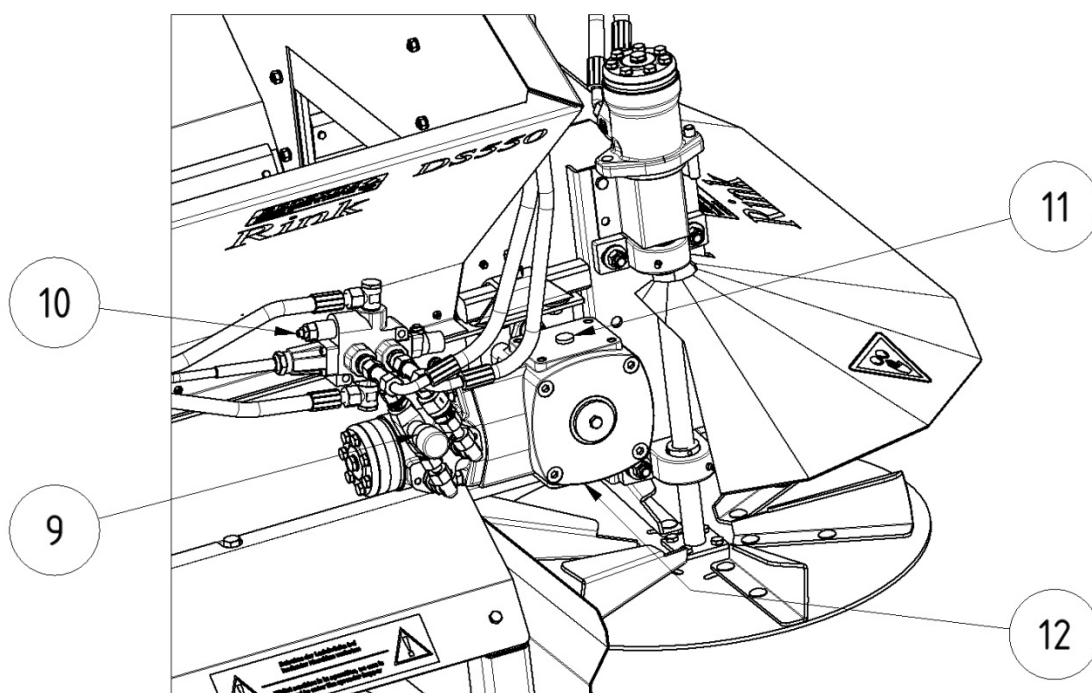
A: Kun udenfor materiale koncentration - alle lamellerne bevæger sig i retning B

B: Kun indvendige materiale koncentration - alle lamellerne bevæger sig i retning A



Portåbning indstilling

Porten åbnes automatisk, når den spredre driften startes. Begyndelsestidspunktet for porten er afhængig af massen af materiale, der skal spredes. Det er kraftigt Derfor possible At et andet materiale porten åbner ikke, og skal justeres. Dette kan ske gennem ventilen 9 skal indstilles med knappen.



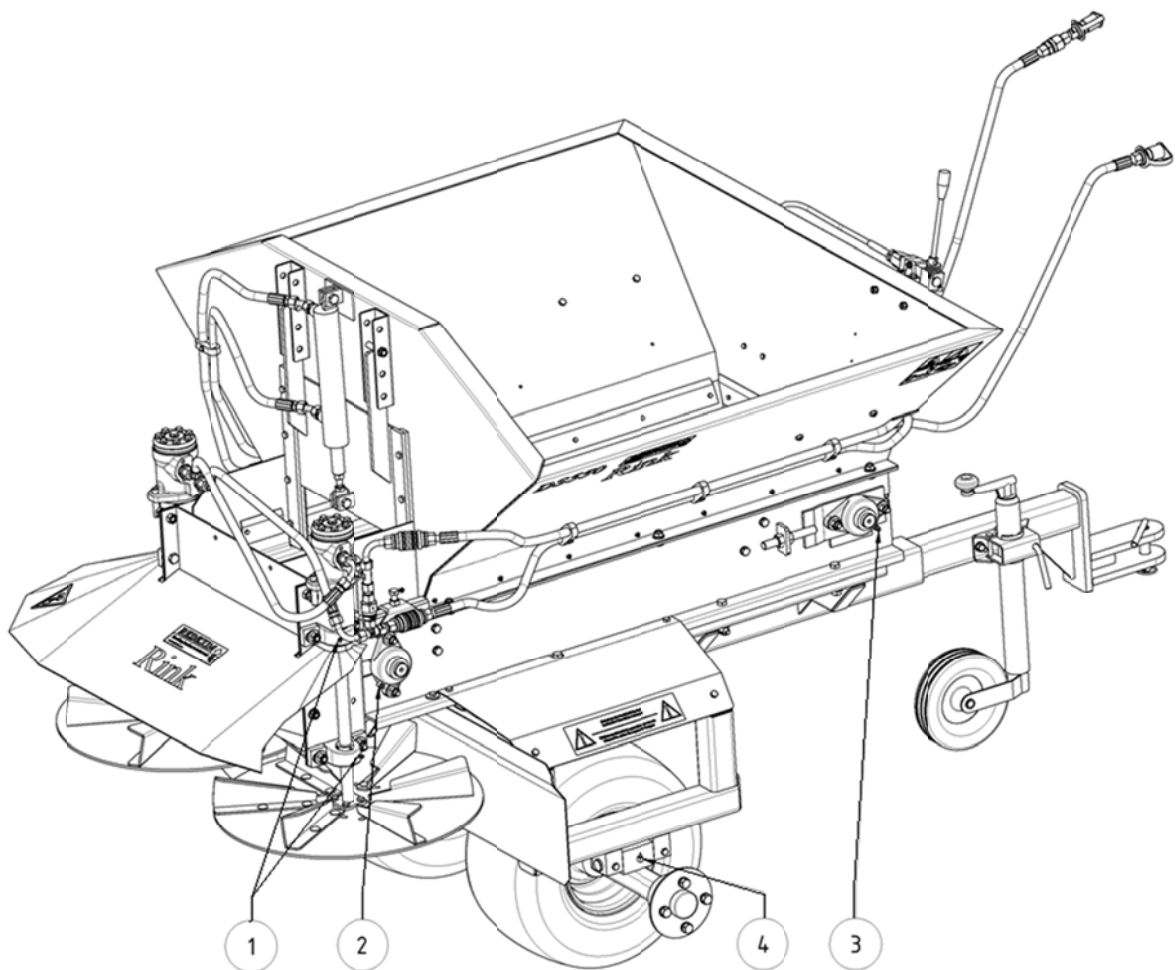
REPARATION OG VEDLIGHOLDELSE

Smør sprederen (hver 50. driftstime)

Smør med en smørelse til flere formål:

- 1 Lejer på begge sider af sprederen
- 2 Lejer på begge side af bagudgående transportaksel
- 3 Lejer på begge sider af den forudgående transportaksel
- 4 Lejer på begge side af driftsakslen (kun på DS 550 towed, DS 800 towed, DS1200)

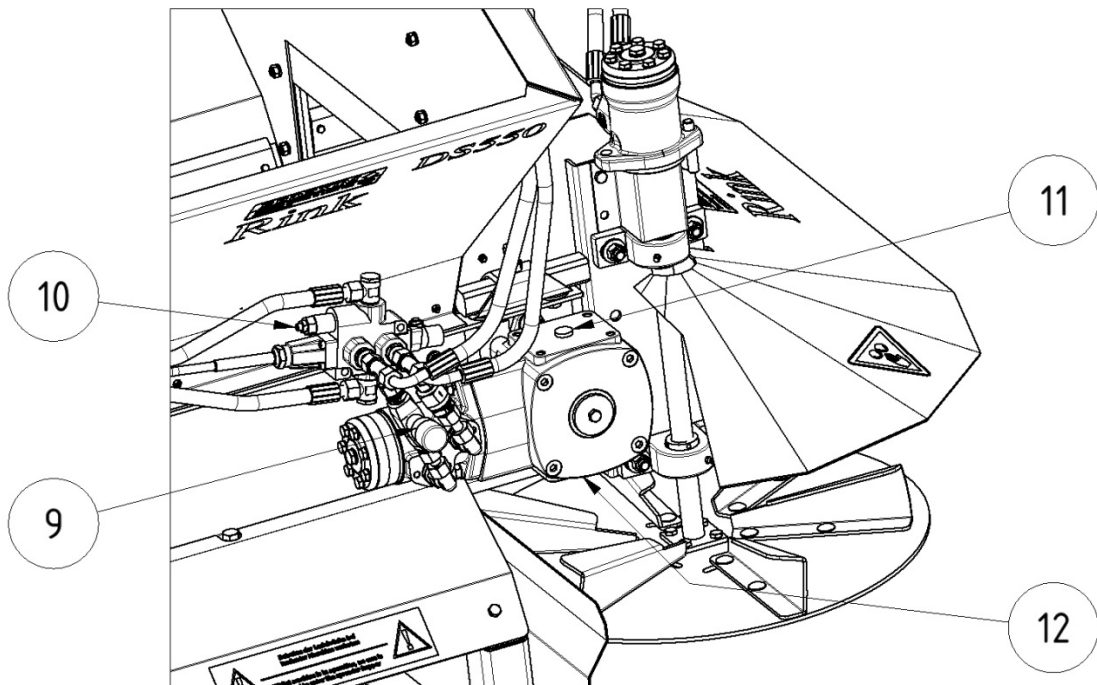
Lejer uden smørelse a lubricating nipple require no greasing.



REPARATION OG VEDLIGEHOLDELSE

Olieskift af transportbåndsgæret (hvert 2. år)

- Løsne påfyldningsskruen (11).
- Løsne drænproppen (12) fra det nederste område og dræn olien.
- Skru drænproppen på med en ny pakning.
- Tilføj 0,6 l Olie **SAE 120 til 140**.
- Skru påfyldningsskruen med ny pakning.



Akselvedligeholdelse (hver 100. driftstime)

! Vedligeholdelsesarbejde på akslen skal udføres af et fuldt trænet og autoriseret personale.

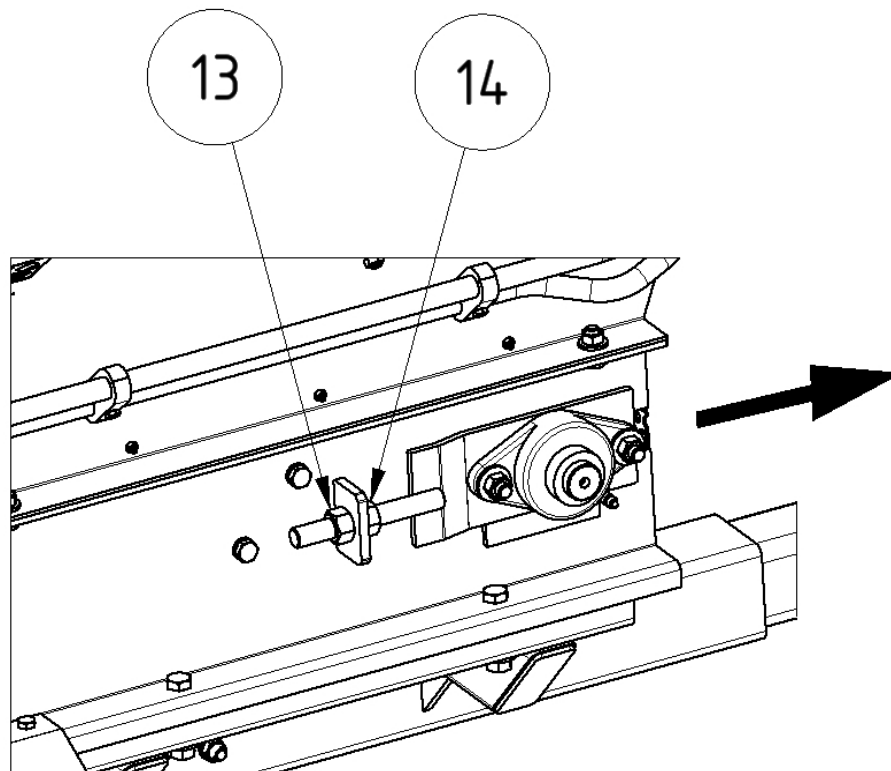
- Stram hjulmøtrikkerne.
- Check hjulnavets slør og juster hvis nødvendigt

REPARATION OG VEDLIGEHOLDELSE

Stræk af transportbåndet (i tilfælde af forringelse)

- Løsne kontramøtrikken (13).
- Drej møtrikken (14) en gang med uret.
- Stram kontramøtrikken.

! Usædvanlig stort stræk kan reducere levetiden på transportbåndet.

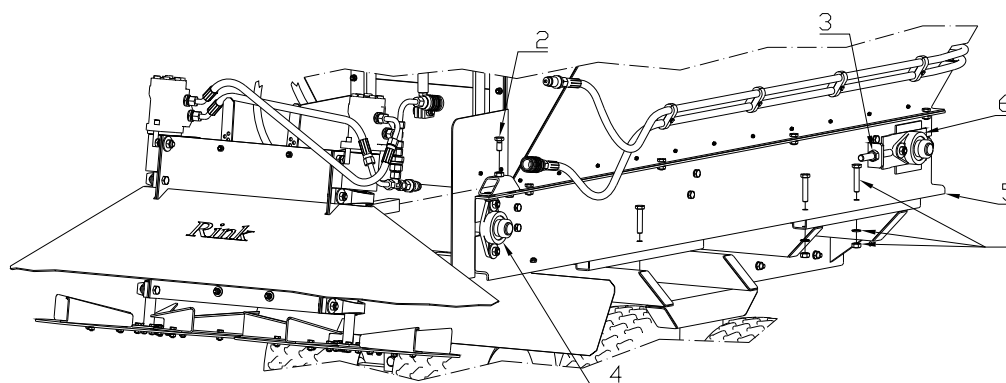


REPARATION OG VEDLIGEHOLDELSE

Installering af fjernelse af transportbåndet

- Løsne skruer på begge sider (1) og fjern chassis.
- Fjern spredningsudstyret ved at løsne skruer (2).
- Løsne fjederen på transportbåndet på begge sider (3).
- Fjern lejet på den højre side, set i retning af vandringen (4).
- Træk væk sideelementet (5) med fjederlejet (6).
- Fjern transportbåndet.

Samlingen foretages i den modsatte rækkefølge.



Stræk af transportbåndet efter samling

- Marker en afstand på 1000 mm (39") i løs tilstand. Spænd båndet med de 2 fjederbolte til en længde af 1003 mm (40").
- Tillad at transportbåndet løber i ca. 30 min indtil det løber lige.

Transportbåndet må ikke røre siderne. Hvis en ny justering er påkrævet forøges fjederen på den side hvor den rører.

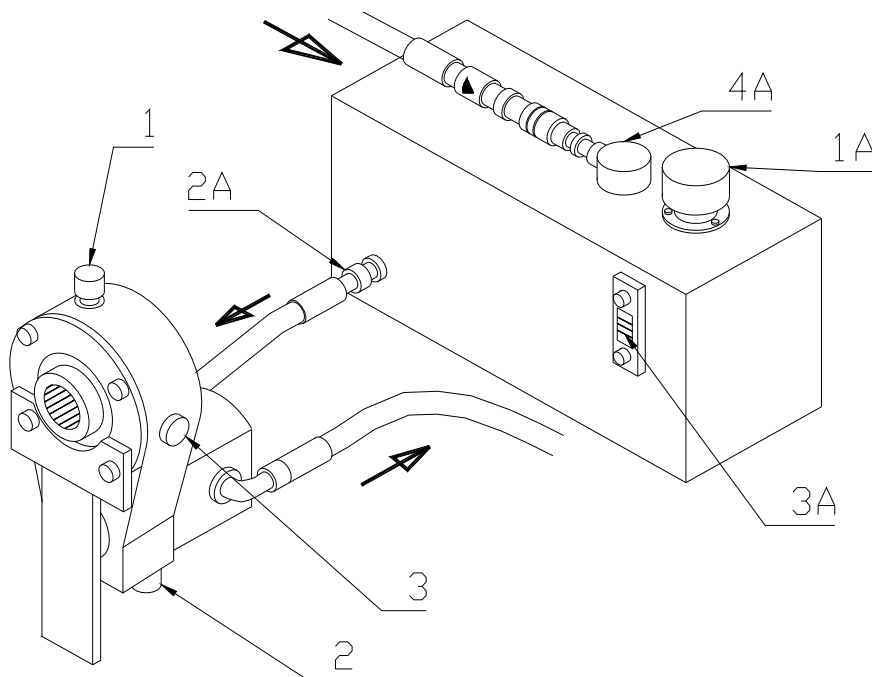
For megen spænding vil reducere levetiden på transportbåndet.

REPARATION OG VEDLIGEHOLDELSE

Eksterne hydrauliske enhed[#]

Olieskift af den hydrauliske pumpe (efter hver 100. driftstime)

- Løsne skruen (1).
- Løsne drænkontakten (2) og dræn al olien.
- Skrue drænkontakten på med en ny pakning.
- Tilføj olie **SAE 90** lige op til niveauet af kontrolskruen (3).
- Skrue skruen på med ny pakning.



Olieskift af den hydrauliske tank (i henhold til krav)

- Løsne fyldetuden (1A).
- Løsne sugeslangen (2A) og dræn olien.
- Skru sugeslangen tilbage på plads.
- Fyld op med **Bio-Hydraulisk olie CG 46** indtil niveauet er i midten af udsynvinduet (3A).
- Skru fyldetuden på.

Bemærk venligst note:

! Dette er et lukket hydraulisk kredsløb. For at undgå indtrængen af urenheder, skal tilbageløbsfilteret (4A) erstattes for hver 100. driftstime.

Problemanalyse

Ledet vil ikke åbne	Ingen sand i tragt	Fyld tragten op
Spindere vil ikke sprede bredt nok	Spindere drejer for langsomt	check olieforsyning
Sandlaget er for tyndt	Der kommer ikke sand nok ud af spindere.	Åben ledet mere, forøg båndets fart til lav
	Farten på spindere er for høj	Reducer spindere's fart
	Farten fremadgående er for høj	Reducer den fremadgående fart
Sandlaget er for tykt	For meget sand kommer ud af spindere	Luk ledet, reducer båndets fart
	Farten på spindere er for lav	Check farten på spindere
	Farten fremadgående er for lav	Øg farten fremadgående
For meget sand i midten	Bladet på spindere er ikke i den rigtige position	Ændre vinklen på bladet (Bemærk: afhængig af materialet)
For meget sand på ydersiderne	Bladet på spindere er ikke i den rigtige position	Ændre vinklen på bladet (Bemærk: afhængig af materialet)
Bunker af sand falder af båndet	Båndet drejer for langsomt	Øg farten på båndet
	Sandet er for vådt	Reducer åbningen af ledet og forøg farten på båndet
Båndet starter ikke	Ventilen er ikke aktiveret	Aktivere ventilen
Hydrauliske dele virker ikke	Check om den hydrauliske slange er monteret rigtigt	Check pumpe slange og tilbageløbsslange
Båndet bevæger sig ikke	For megen vægt, spænding for lille	Reducer vægt og/eller stram båndet

Reservepartsliste

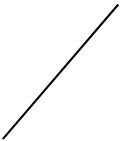




Sandspreder DS800/DS1200

Bestilling af reservedele

For at sikre at alle reservedelsordrer kan behandles hurtigt, specificer altid følgende data når der bestilles.

- Chassisnummer / Identifikationsnummer
- Model (produktionsår hvis muligt)
- Delnummer fra den respektive reservepartsliste
- Betegnelse
- Ordrenummer

Bestillingseksempel: 529413 1994 13 Transportbånd 10524

				
Chassisnummer	Model	Delnr.	Betegnelse	Ordrenr..