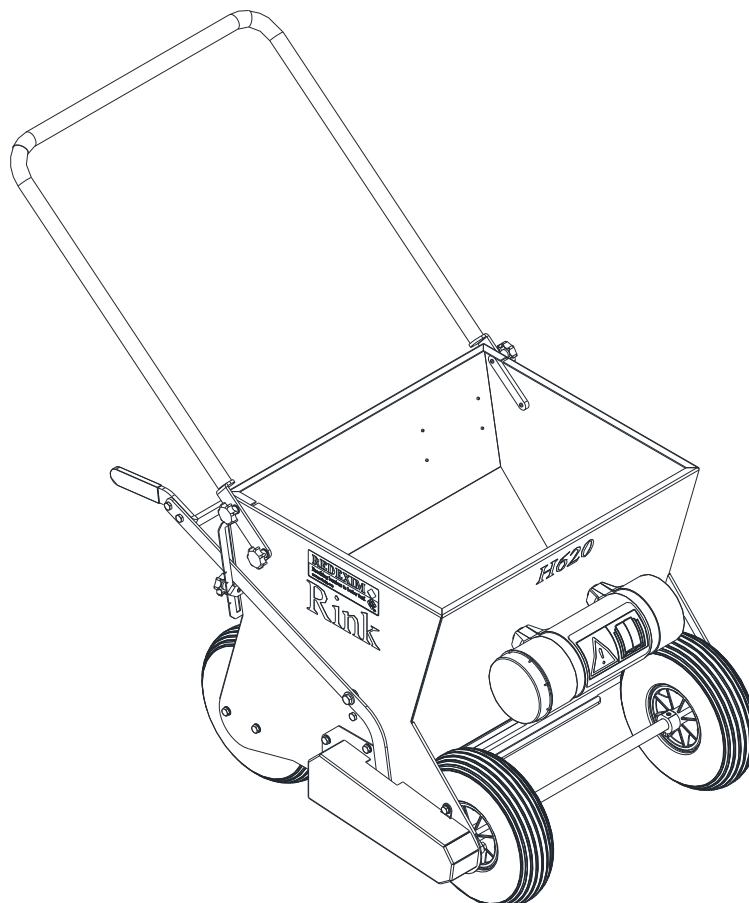




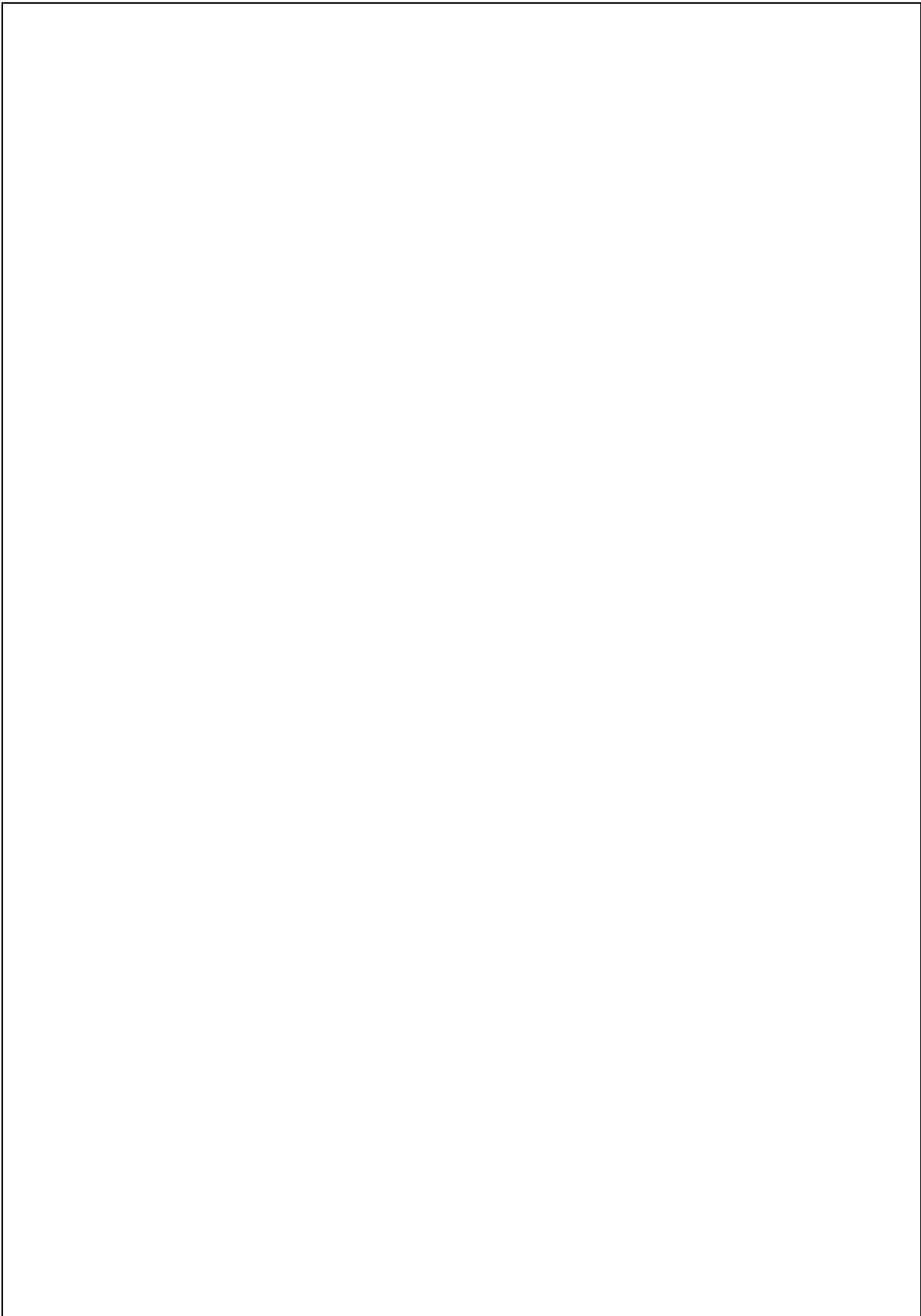
Bedienungsanleitung

RINK – Handstreuer

Modell H620



RINK Spezialmaschinen GmbH, D-88279 Amtzell
Telefon 07520/95690 Telefax 07520/956940
www.rink-spezial.de info@rink-spezial.de



INHALTSVERZEICHNIS

SICHERHEITSVORSCHRIFTEN	4
KURZBESCHREIBUNG	5
TECHNISCHE DATEN	5
ERSTE INBETRIEBNAHME	6
BEDIENUNG	7
Vor jeder Fahrt.....	7
Beladen.....	7
Bedienungselemente	7
STREUEN	8
Streudicke einstellen.....	8
PFLEGE und WARTUNG	9
Allgemeine Hinweise.....	9
Lager und Kette mit Mehrzweckfett abschmieren	9
(alles 50 Betriebsstunden)	9
Streuwalze demontieren	10
Problembehebung.....	11
SONDERAUSSTATTUNG	12
Bürstenbausatz (für trockenen Quarzsand und Tennismehl)	12
Funktion Abstreifer und Leitblech	13
ERSATZTEILE	14
Adresse für Ersatzteilbestellung	14
RINK Handstreuer H620	16-17
Bürstenbausatz	18
Abstreifer komplett	19

Technische Änderungen vorbehalten.



SICHERHEITSVORSCHRIFTEN



- Der **RINK Handstreuer H620** entspricht den höchsten Qualitäts- und Sicherheitsansprüchen. Er ist für den Einsatz auf intensiv genutzten Grünflächen gebaut.
- Jeder darüber hinausgehende Gebrauch gilt als nicht bestimmungsgemäß. Für hieraus resultierende Schäden haftet der Hersteller nicht; das Risiko trägt allein der Benutzer.
- Zur bestimmungsgemäßen Verwendung gehört auch die Einhaltung der vom Hersteller vorgeschriebenen Betriebs-, Wartungs- und Instandhaltungsbedingungen.
- Der **RINK Handstreuer H620** ist nach dem neuesten Stand der Technik gebaut und betriebssicher; vom **RINK Handstreuer H620** können aber Gefahren für Leib und Leben des Benutzers und fremder Personen ausgehen, wenn er nicht von Personen genutzt, gewartet und instand gesetzt wird, die hiermit vertraut und über die Gefahren unterrichtet sind.
- Jede Person, die im Betrieb des Anwenders mit der Bedienung, Wartung und Reparatur des **RINK Handstreuer H620** beauftragt ist, muss die Bedienungsanleitung und besonders das Kapitel **Sicherheitsvorschriften** gelesen und verstanden haben.
- Bei Instandsetzungen nur **Originalersatzteile des Herstellers** verwenden.
- Neben den Hinweisen in dieser Betriebsanleitung sind die allgemeingültigen **Sicherheits- und Unfallverhütungsvorschriften** zu beachten.
- Der Benutzer ist **verpflichtet**, den **RINK Handstreuer H620** vor Inbetriebnahme auf **sichtbare Schäden und Defekte hin zu kontrollieren**. Veränderungen am **RINK Handstreuer H620** (einschließlich des Betriebs), die sich nachteilig auf die Sicherheit auswirken können, sind unverzüglich zu beseitigen. Aus Sicherheitsgründen ist es grundsätzlich untersagt, Änderungen oder Ergänzungen am **RINK Handstreuer H620** (mit Ausnahme der vom Hersteller genehmigten Änderungen/Ergänzungen) vorzunehmen. Sollten Modifikationen am **RINK Handstreuer H620** vorgenommen werden, verliert die derzeit für die Maschine geltende CE-Kennzeichnung ihre Gültigkeit und muss von der Person eigenständig erneuert werden, welche diese Modifikationen vorgenommen hat.
- Während des Betriebs darf sich niemand im Gefahrenbereich des **RINK Handstreuer H620** aufhalten, da Verletzungsgefahr durch rotierende Teile besteht.
- Achten Sie auf zweckmäßige Kleidung. Tragen Sie Sicherheitsschuhe und eine lange Hose. Langes Haar muss zusammengebunden werden. Tragen Sie keine losen Kleidungsstücke. Verwenden Sie angemessene, persönliche Schutzmittel gemäß den geltenden Arbeitsschutz- und Sicherheitsvorschriften. **Loose Kleidung, Hände und Füße von dem Gefahrenbereich fern halten.**
- Einstell- und Reparaturarbeiten dürfen nur von autorisiertem Fachpersonal vorgenommen werden.

KURZBESCHREIBUNG

Der **RINK Handstreuer H620** dient zum Streuen von feinkörnigem, losem Streugut wie Sand, Riesel, Granulat oder ähnlichem. Die Streueinrichtung des **RINK Handstreuer H620** wird über eine Kette angetrieben. Die Streudicke bzw. Streumenge wird über einen mechanischen Schieber eingestellt. Das Streugut kann somit genau dosiert werden

TECHNISCHE DATEN

Abmessungen

Länge	0,85 m
Breite	0,85 m
Höhe	0,70 m

Lademenge 80 l

Lademenge mit Bürstenbausatz 60 l

Gewichte

zul. Gesamtgewicht	170 kg
Eigengewicht.....	48 kg

Streubreite 0,62 m

Bereifung 4 x Räder 4.00-4

Reifendruck 1.50 – 1.75 bar

Versandabmessungen..... 0,85 m x 0,85 m x 0,70 m

Das Typenschild ist hinten links am Handstreuer angebracht.

ERSTE INBETRIEBNAHME

- Den **RINK Handstreuer H620** aus dem Karton entnehmen.
- Griffstange(1) mittels Sterngriffen(2) und Scheiben(3) am Trichter montieren. Je nach Anordnung der Sterngriffe lässt sich die Griffstange auf die gewünschte Arbeitshöhe einstellen.
- Schiebergriff(4) mittels Schrauben(5) und Muttern(6) am Schieber(7) montieren.

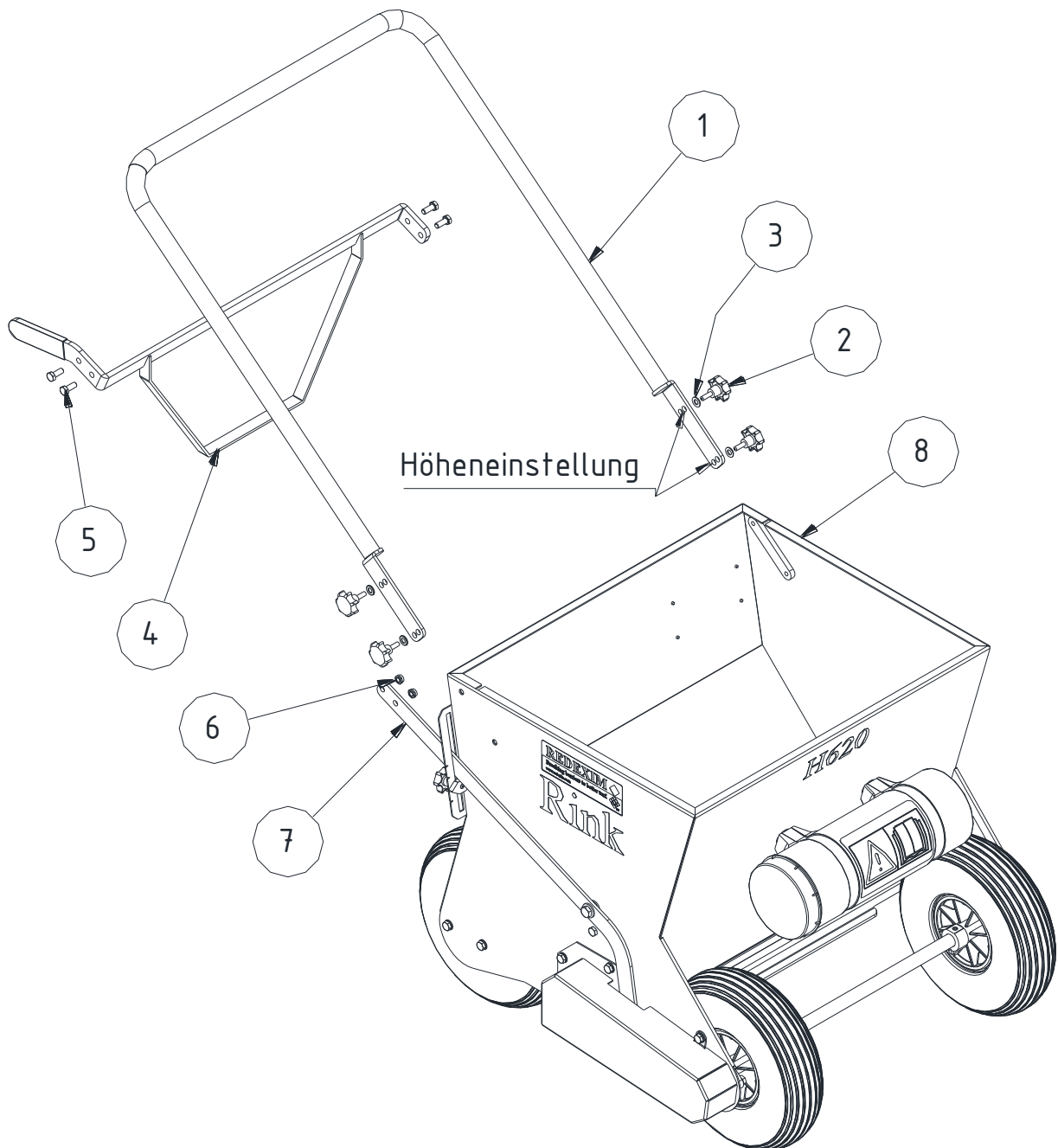


Abb. 1: Erste Inbetriebnahme

BEDIENUNG

Vor jeder Fahrt

- RINK Handstreuer H620 auf äußerlich erkennbare Schäden prüfen, Schäden beheben.
- Reifendruck prüfen.

Beladen

- Gewünschten maximalen Bodendruck beachten.
- Beim Beladen zul. Gesamtgewicht beachten.

Bedienungselemente

- (1) Griffstange
- (2) Schiebergriff mit Fußverstellung
- (3) Stellungsanzeige des Schiebers

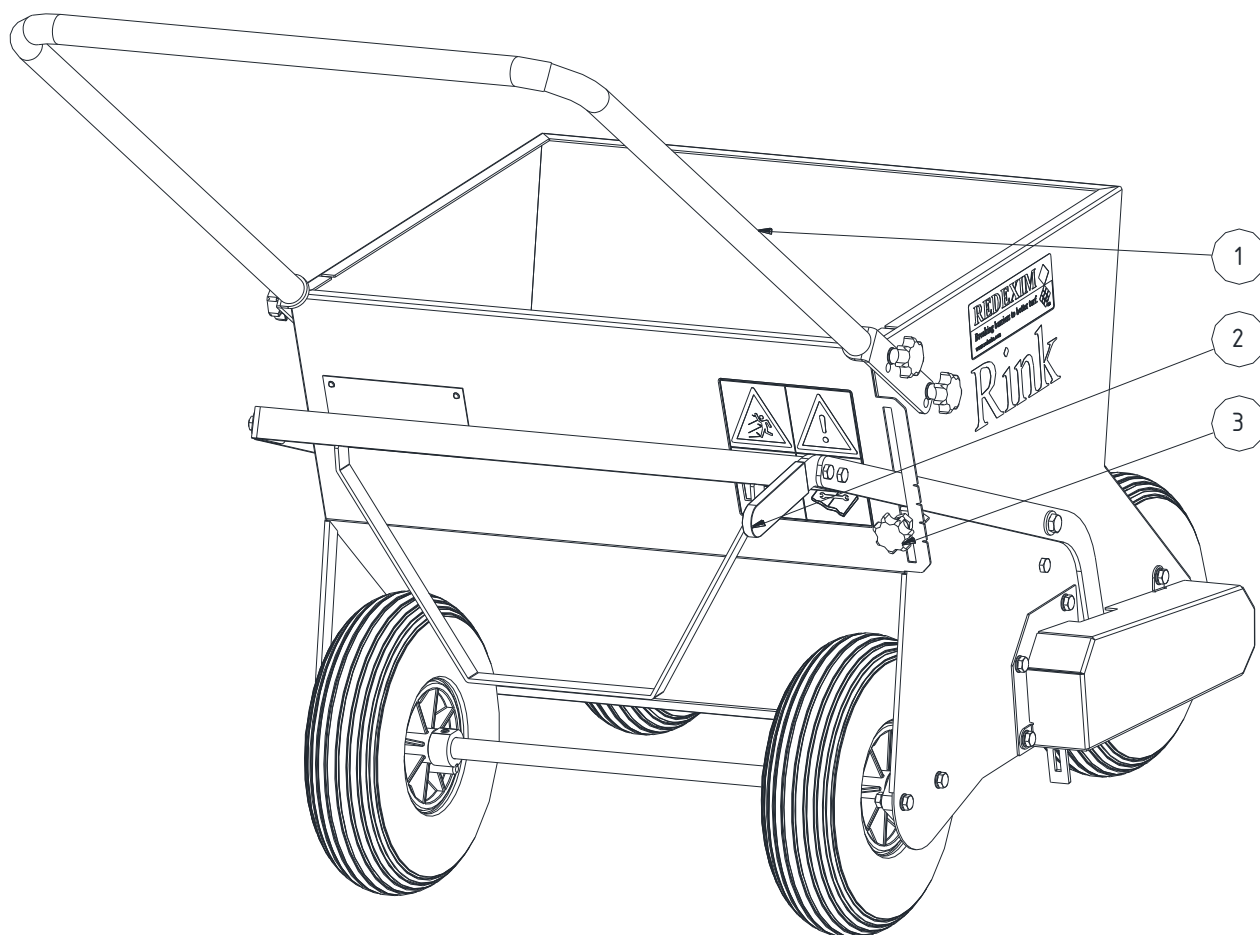


Abb. 2: Bedienungselemente

STREUEN

Streudicke einstellen

Gewünschte Streudicke vor Arbeitsbeginn auf festem Untergrund einstellen. Die Streudicke bzw. Streumenge ist abhängig von der Schieberöffnung. Diese kann mit dem Schiebergriff(1) eingestellt werden. In der unteren Stellung ist der Schieber komplett geöffnet in der oberen Stellung ist er geschlossen.

Die gewünschte Schieberstellung lässt sich mit dem Stellungsanzeiger(2) fixieren.

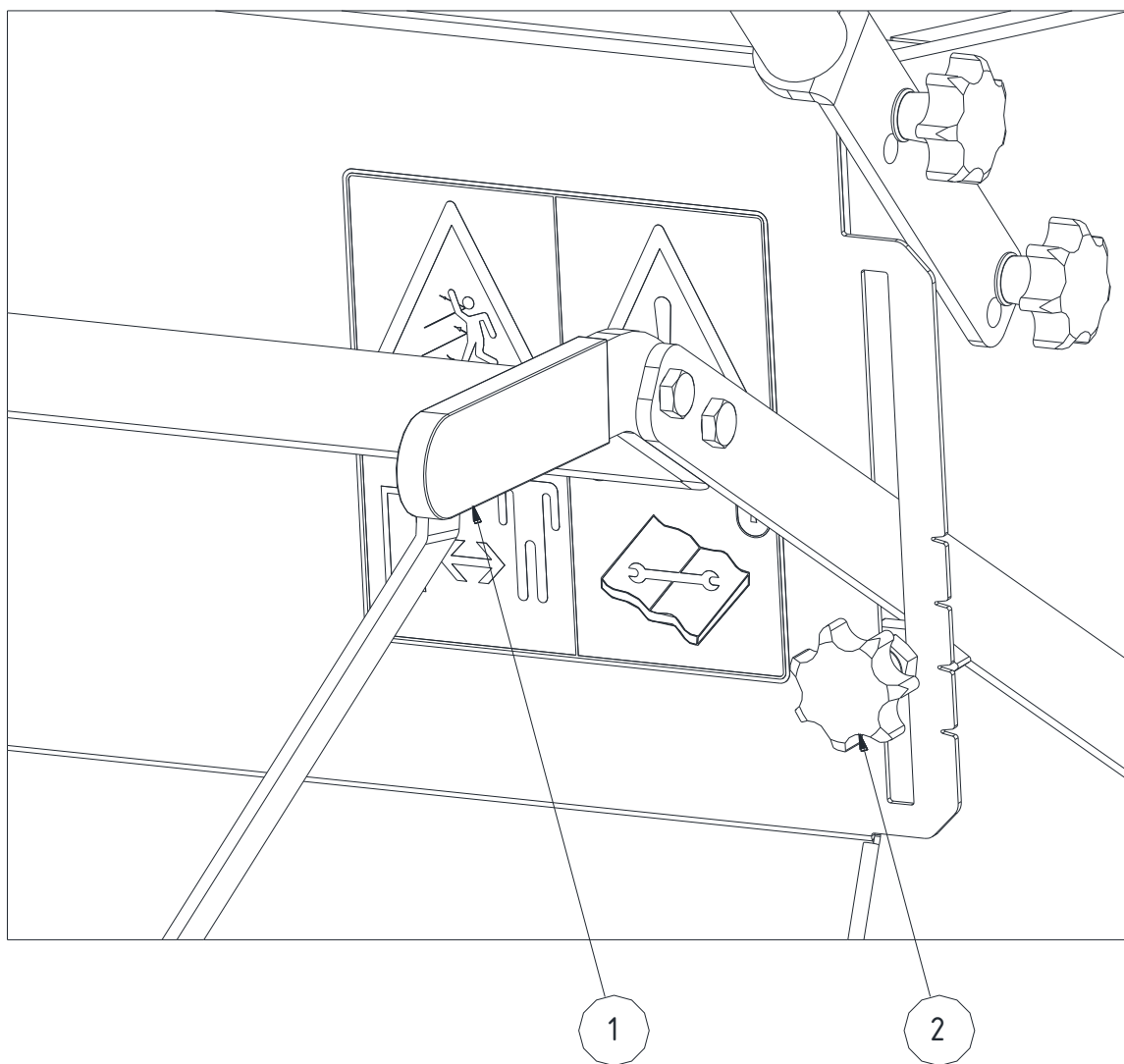


Abb. 3: Streudicke einstellen

PFLEGE und WARTUNG

Allgemeine Hinweise

- RINK Handstreuer H620 regelmäßig auf fehlerhafte Teile untersuchen.

Lager und Kette mit Mehrzweckfett abschmieren (alle 50 Betriebsstunden)

Zum Schmieren der Lager(4) und der Kette(6) Schutzhaube(1) durch Lösen der Schrauben(2) entfernen.

- (3) Lager auf beiden Seiten der Laufachse
- (4) Lager auf beiden Seiten der Streuwalze
- (5) Lager auf beiden Seiten der Antriebswelle
- (6) Antriebskette

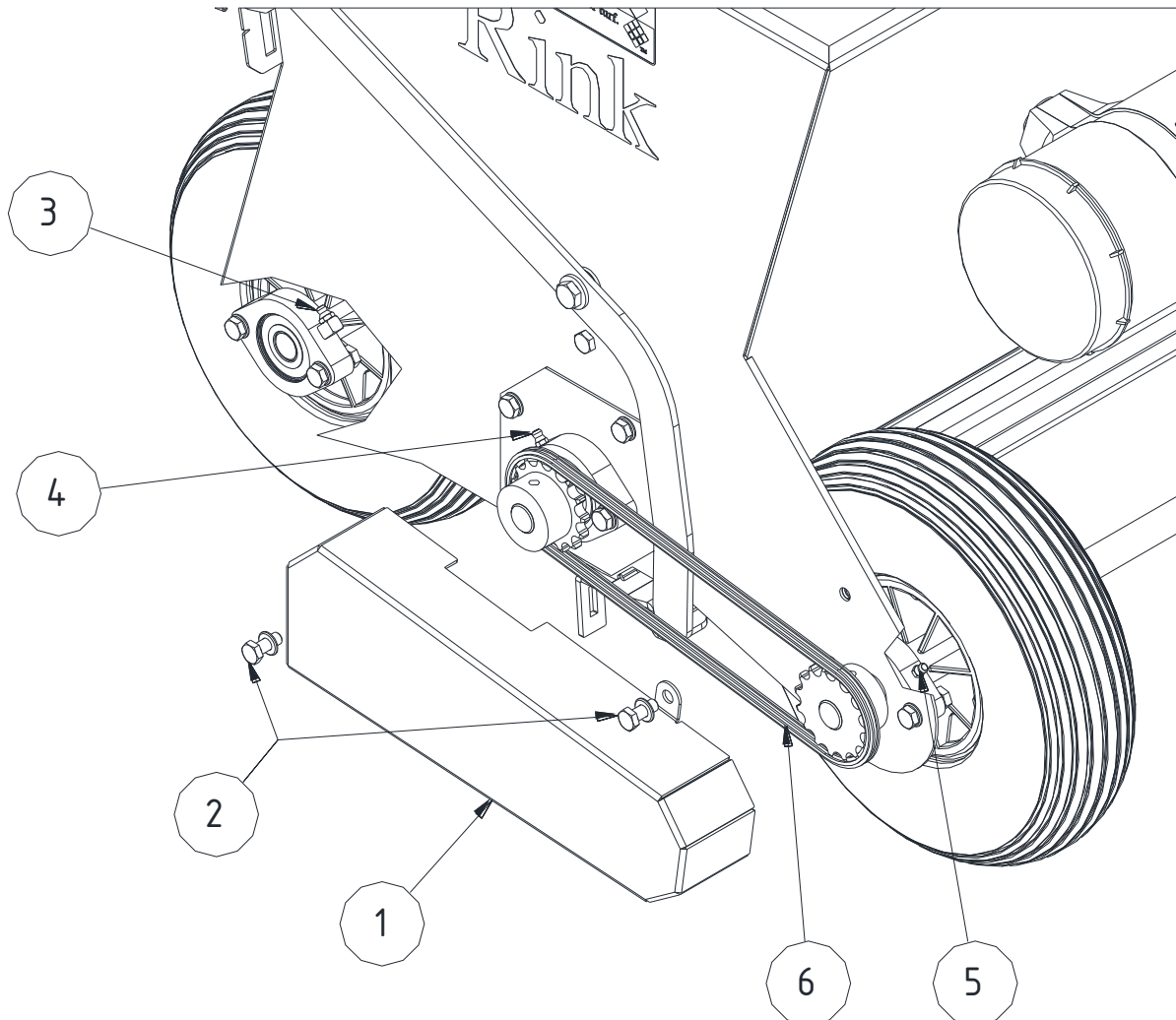


Abb. 4: Lager und Kette schmieren

Streuwalze demontieren

Zum Demontieren der Streuwalze muss wie folgt vorgegangen werden:

- Schutzhaube(1) durch Lösen der Schrauben(2) demontieren.
- Kette(3) durch Öffnen des Kettenschlosses demontieren.
- Kettenrad(4) durch Lösen des Gewindestiftes(5) abziehen.
- Stellschrauben(6) des Lagers an beiden Seiten der Streuwalze lösen.
- Seitendeckel(7) durch Lösen der Schrauben(8) entfernen.
- Streuwalze(9) entnehmen.

Der Einbau erfolgt in umgekehrter Reihenfolge.

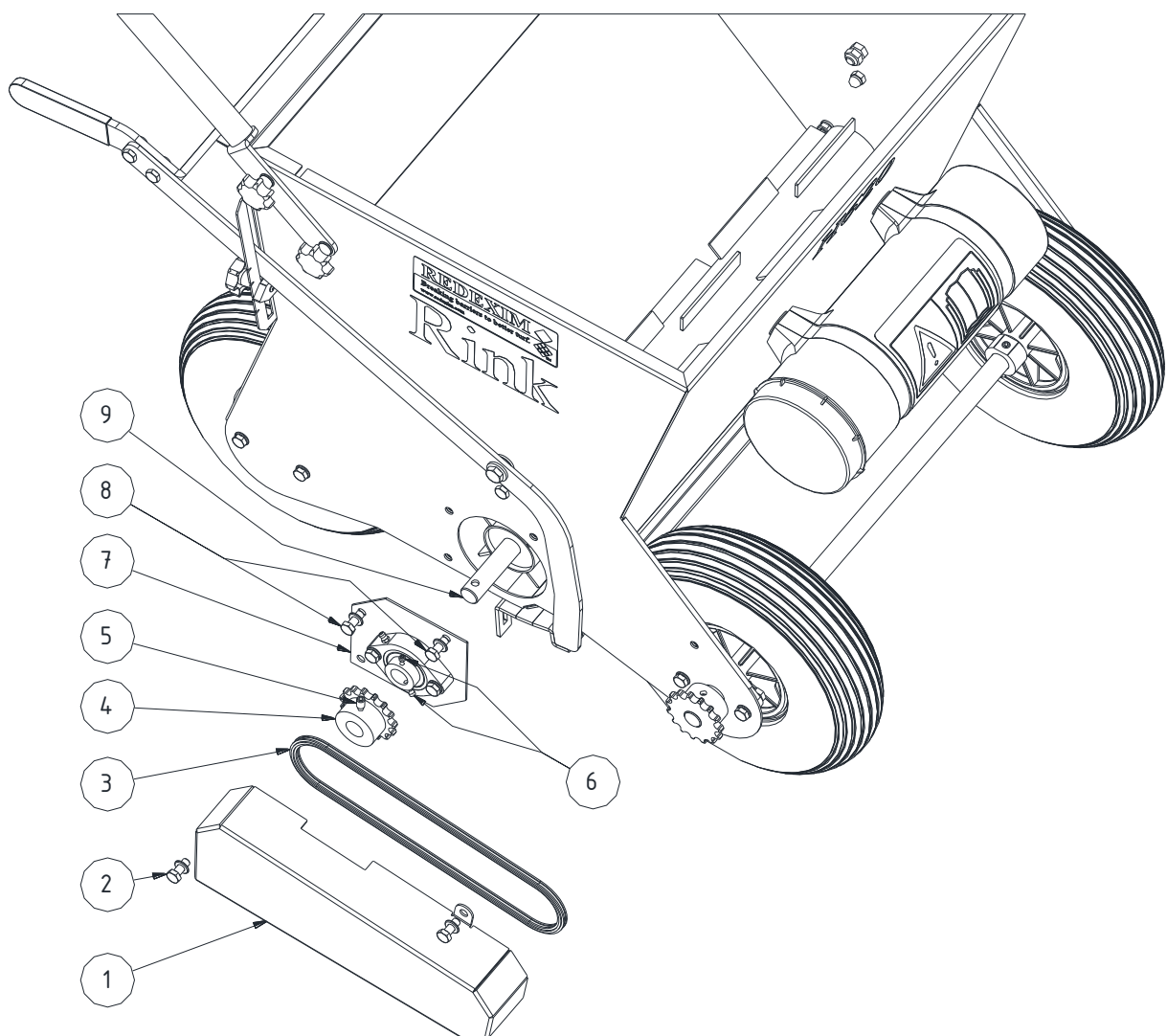


Abb. 5: Streuwalze demontieren

Problembhebung

Problem	Ursache	Lösung
Streuwalze dreht sich nicht	Kette defekt	Kette überprüfen (s. Seite 10)
	Kettenrad lose	Gewindestift des Kettenrades festziehen (s. Seite 10)
Schieber öffnet sich nicht	Befestigungselemente des Schiebers zu fest angezogen	Befestigungselemente des Schiebers lösen
Es kommt kein Material aus Maschine	Schieber geschlossen	Schieber überprüfen und öffnen (s. Seite 8)
Streudicke zu dünn	Zu wenig Material wird gefördert	Schieberöffnung vergrößern (s. Seite 8)
Streudicke zu dick	Zu viel Material wird gefördert	Schieberöffnung verkleinern (s. Seite 8)

Abb. 6: Problembhebung

SONDERAUSSTATTUNG

Bürstenbausatz (für trockenen Quarzsand und Tennismehl)

Durch den Einbau der Bürstenwalze kann mit dem **RINK Handstreuer H620** trockener Quarzsand und Tennismehl gestreut werden. Um die Streuwalze durch die Bürstenwalze auszutauschen muss wie folgt vorgegangen werden:

- Streuwalze demontieren und gegen Bürstenwalze(1) austauschen. (s. Seite 10)
- Abstreifer(2) mit Schrauben(3) und Muttern(4) so am Schieber(5) montieren, dass dieser an der Bürstenwalze(1) anliegt.
- Sterngriff(7) lösen und Griffstange(8) zurückklappen.
- Leitblech(6) einschieben.
- Griffstange(8) durch Sterngriff(7) wieder in ursprünglicher Position fixieren.

Der Ausbau erfolgt in umgekehrter Reihenfolge.

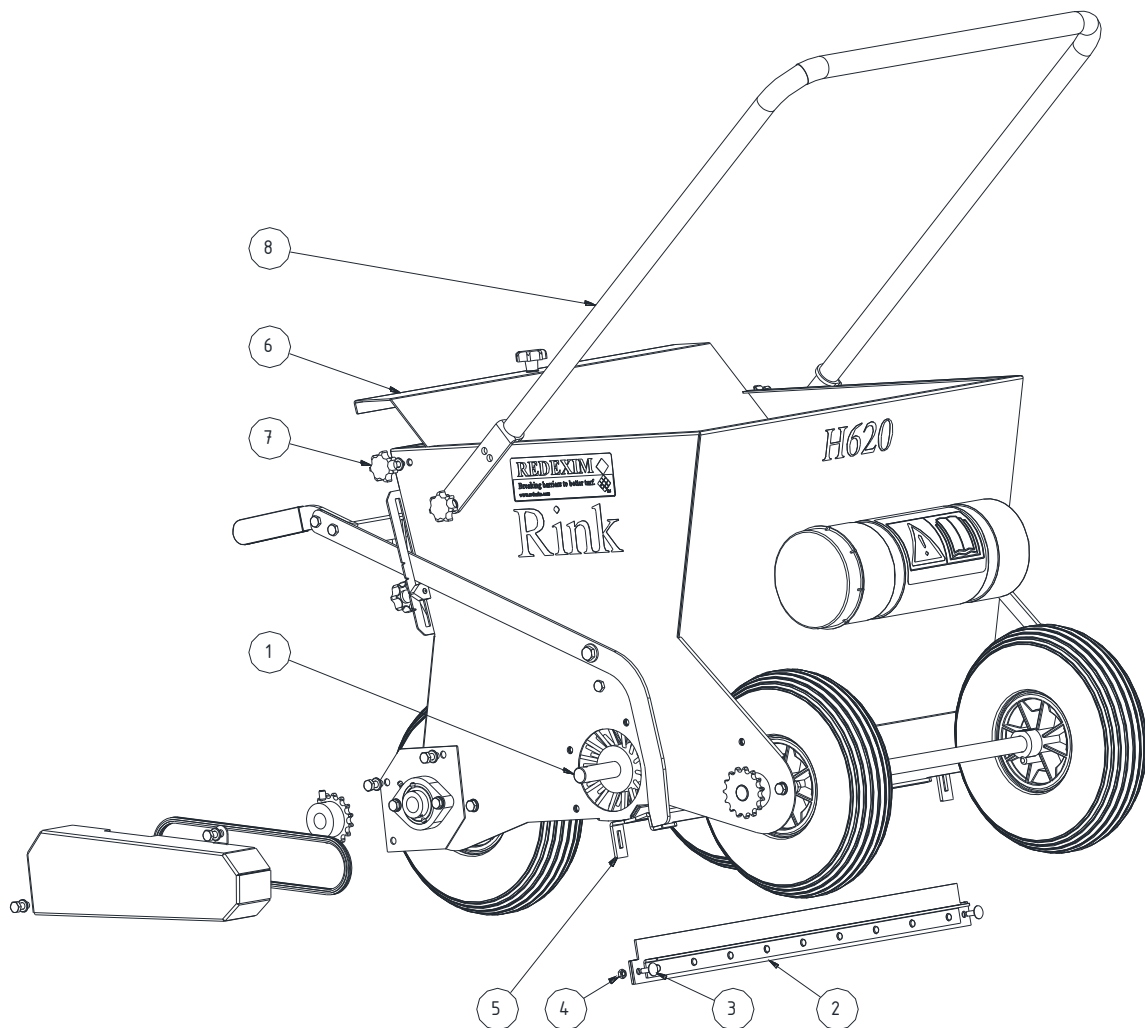


Abb. 7: Einbau Bürstenbausatz

Funktion Abstreifer und Leitblech

Um ein möglichst gleichmäßiges Streubild zu erhalten, muss der Abstreifer(2) an der Bürstenwalze(1) streifen. Den Abstreifer(2) nach Bedarf in Pfeilrichtung nach oben schieben. Das Streuen mit Bürstenwalze ist nur mit montiertem Leitblech(3) möglich. Dieses fördert das Streumaterial genau an die Bürstenwalze.



Das Demontieren des Leitbleches führt zur Verstopfung der Bürstenwalze!

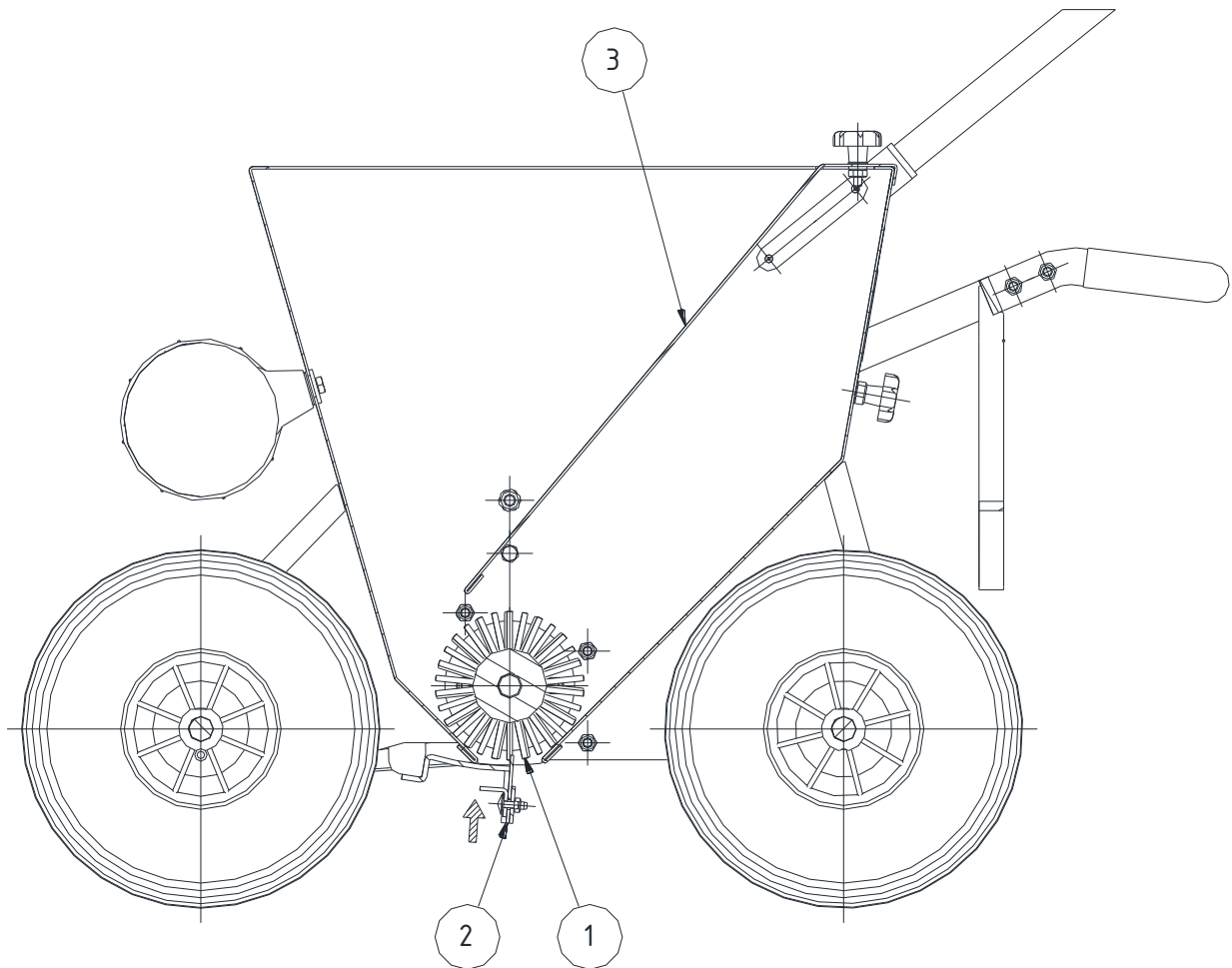


Abb. 8: Abstreifer einstellen

ERSATZTEILE

RINK Handstreuer H620

Adresse für Ersatzteilbestellung

Rink Spezialmaschinen GmbH
Alfons-Stübe-Weg 4
D-88279 Amtzell

Telefon (07520) 95690
Telefax (07520) 956940
Email: info@rink-spezial.de

Ersatzteilbestellung

Damit Ihre Ersatzteilbestellung schnell bearbeitet werden kann, sollten Sie bei jeder Bestellung unbedingt folgende Daten angeben:

- Fahrgestell- bzw. Identnummer
- Baujahr (wenn vorhanden)
- Teile-Nr. aus der jeweiligen Ersatzteilliste
- Benennung
- Bestell-Nr.

Bestellbeispiel: 149413 2014 13 Gehäuselager 10606

Fahrgestell-Nr. Baujahr Teile-Nr. Benennung Bestell-Nr.

RINK Handstreuer H620

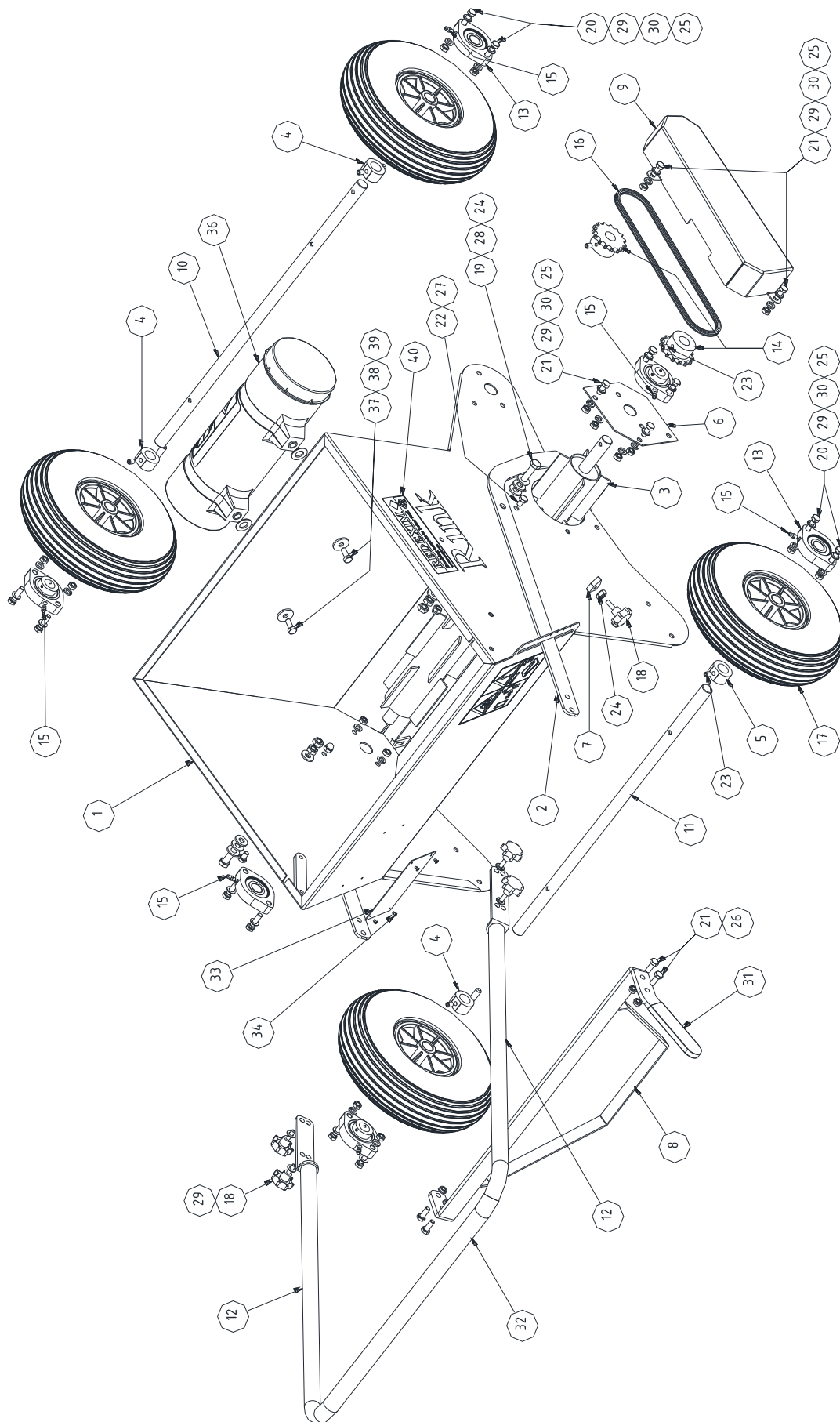


Abb. 9: RINK Handstreuer H620

Ersatzteilliste RINK Handstreuer H620

Teil	Bestellnummer	Beschreibung	Bemerkungen	Menge
1	16857	Trichter komplett		1
2	16884	Schieber komplett		1
3	16864	Streuwalze komplett		1
4	16867	Mitnehmer		3
5	16865	Mitnehmer mit Gewinde		1
6	16858	Seitendeckel		1
7	16880	Klemmstück mit Gewinde		1
8	16887	Schiebergriff		1
9	16879	Kettenschutz		1
10	16873	Antriebswelle		1
11	16872	Welle		1
12	16894	Griffstange komplett		1
13	10606	Gehäuselager		6
14	16871	Kettenrad		2
15	10497	Schmiernippel M6-1H1		6
16	10884	Kette		1
17	16870	Rad		4
18	11041	Sterngriff M8x20		5
19	10595	Sechskantschraube M10x40		2
20	10636	Sechskantschraube M8x30		12
21	10146	Sechskantschraube M8x20		8
22	10150	Sechskantschraube M8x12		2
23	10175	Gewindestift M8x12		6
24	10178	Sechskantmutter M10		5
25	10185	Sechskantmutter M8		16
26	10759	Sicherungssechskantmutter M8		4
27	10556	Hutmutter M8		2
28	10054	Spannscheibe Ø10		10
29	10550	Scheibe Ø8		20
30	10134	Federring A8		16
31	10267	Flachgriff Kunststoff schwarz		1
32	16883	Schlauch für Handgriff		1
33	10533	Typenschild		1
34	10220	Blindniet 3x10		4
35	16874	Bürstenbausatz		1
36	11168	Box für Anleitung		1
37	10146	Sechskantschraube M8x30		2
38	10107	Scheibe		2
39	10193	Scheibe		2
40	16868	Aufklebersatz H620		1

Bürstenbausatz

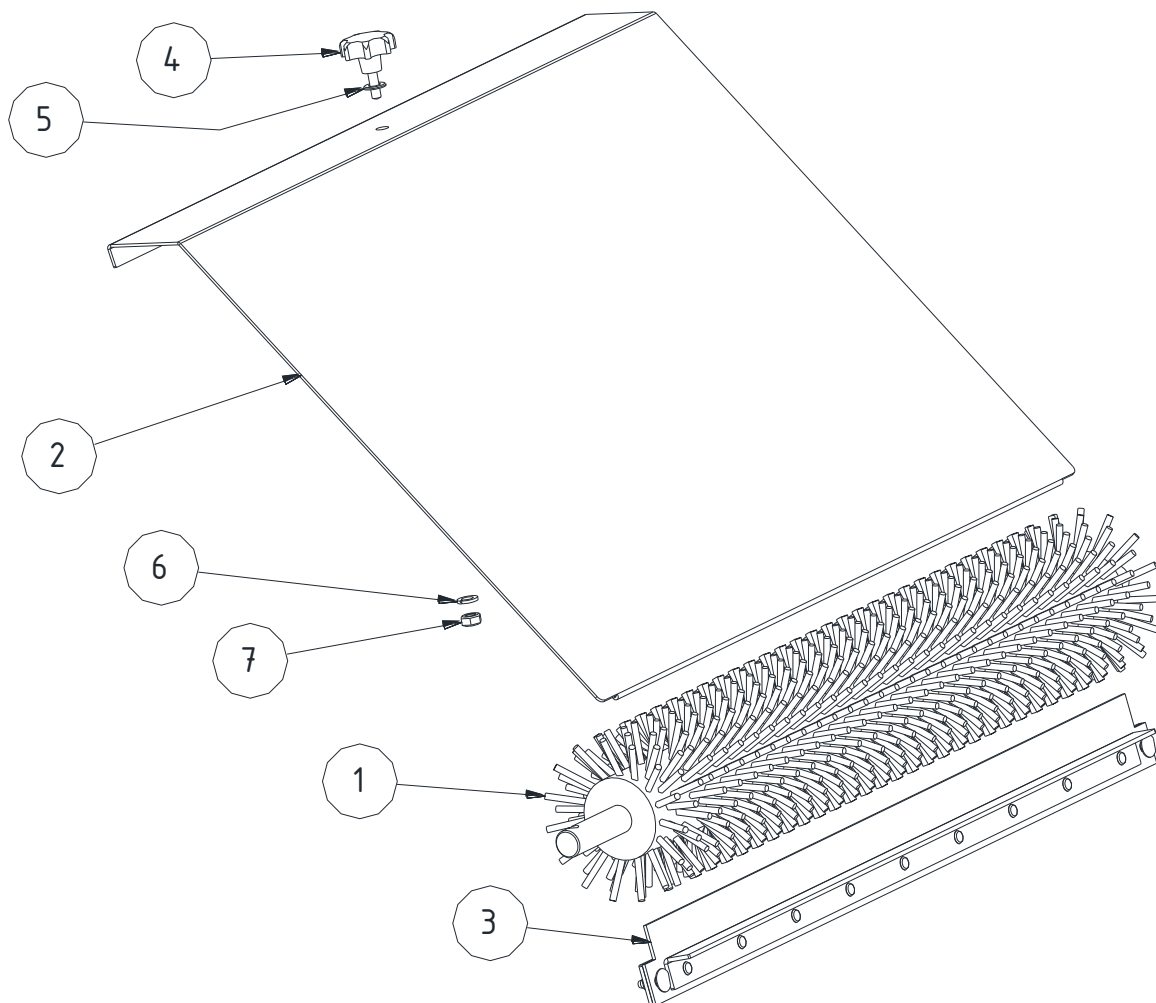


Abb. 10: Bürstenbausatz

Ersatzteilliste RINK Bürstenbausatz

Teil	Bestellnummer	Beschreibung	Bemerkungen	Menge
1	16895	Bürstenwalze		1
2	16892	Leitblech		1
3	16891	Abstreifer komplett		1
4	11041	Sterngriff M8x20		1
5	10550	Scheibe Ø8		1
6	10134	Federring A8		1
7	10185	Sechskantmutter M8		1

Abstreifer komplett

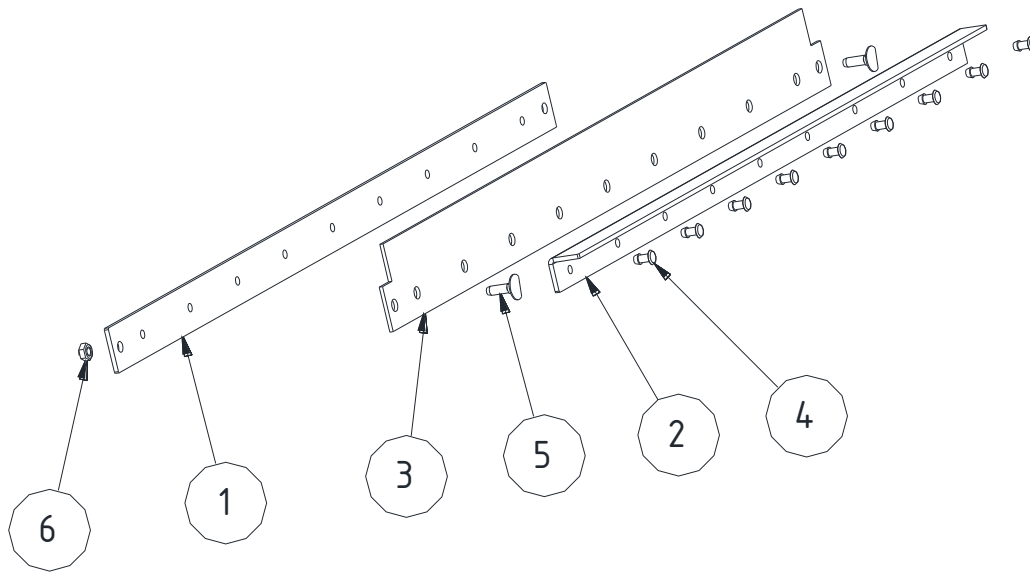


Abb. 11: Abstreifer komplett

Ersatzteilliste RINK Abstreifer komplett

Teil	Bestellnummer	Beschreibung	Bemerkungen	Menge
1	16888	Gummiflacheisen		1
2	16889	Gummiflacheisen		1
3	16890	Abstreifgummi		1
4	10219	Blindniet 5x16		9
5	10357	Flachrundschraube M6x20		2
6	10493	Sechskantmutter M6		2