

Εγχειρίδιο χρήσης

Redexim 

SPEEDSEED 1100-1500 ***-2000-2300***



Μετάφραση του πρωτότυπου εγχειριδίου χρήσης



2234 Greek 924.120.202

Redexim 

Kwekerijweg 8 | 3709JA | Zeist | Ολλανδία |

T: +31 (0)306 933 227

E: redexim@redexim.com

W: www.redexim.com

ΕΕ - ΔΗΛΩΣΗ ΣΥΜΜΟΡΦΩΣΗΣ**Εμείς, στην**

Redexim Handel- en Exploitatie Maatschappij B.V.

Kwekerijweg 8

3709 JA Zeist, Ολλανδία

δηλώνουμε ότι η παρούσα «ΕΕ - ΔΗΛΩΣΗ ΣΥΜΜΟΡΦΩΣΗΣ» εκδίδεται υπό την πλήρη ευθύνη μας και αφορά το παρακάτω προϊόν:

ΤΟ SPEEDSEED ΜΕ ΤΟΝ ΑΡΙΘΜΟ ΜΗΧΑΝΗΜΑΤΟΣ ΠΟΥ ΑΝΑΓΡΑΦΕΤΑΙ ΣΤΟ ΜΗΧΑΝΗΜΑ ΚΑΙ ΣΤΟ ΠΑΡΟΝ ΕΓΧΕΙΡΙΔΙΟ,

το οποίο αφορά αυτή η δήλωση που λειτουργεί σύμφωνα με τις διατάξεις:

2006/42/ΕΚ Οδηγία Σχετικά με τα Μηχανήματα

και με τα πρότυπα:

- **ISO 12100-1:2010** Ασφάλεια μηχανημάτων - Γενικές αρχές σχεδιασμού - Εκτίμηση κινδύνων και μείωση κινδύνων
- **ISO 13857:2019** Ασφάλεια μηχανημάτων - Αποστάσεις ασφαλείας για την παρεμπόδιση της προσέγγισης των άνω και κάτω άκρων στις ζώνες κινδύνου
- **ISO 4254-1:2015** Αγροτικά μηχανήματα - Ασφάλεια - Μέρος 1: Γενικές προϋποθέσεις
- **ISO 4254-9:2018** Αγροτικά μηχανήματα - Ασφάλεια - Μέρος 9: Σπαρτικές μηχανές

Zeist, 03-01-2022

A handwritten signature in blue ink, appearing to read 'C.H.G. de Bree', written over a horizontal line.

C.H.G. de Bree

Redexim Handel- en Exploitatie Maatschappij B.V.

HB – ΔΗΛΩΣΗ ΣΥΜΜΟΡΦΩΣΗΣ**Εμείς, στην**

Redexim Handel- en Exploitatie Maatschappij B.V.

Kwekerijweg 8

3709 JA Zeist, Ολλανδία

Δηλώνουμε ότι η παρούσα «HB - ΔΗΛΩΣΗ ΣΥΜΜΟΡΦΩΣΗΣ» εκδίδεται υπό την πλήρη ευθύνη μας και αφορά το παρακάτω προϊόν:

ΤΟ SPEEDSEED ΜΕ ΤΟΝ ΑΡΙΘΜΟ ΜΗΧΑΝΗΜΑΤΟΣ ΠΟΥ ΑΝΑΓΡΑΦΕΤΑΙ ΣΤΟ ΜΗΧΑΝΗΜΑ ΚΑΙ ΣΤΟ ΠΑΡΟΝ ΕΓΧΕΙΡΙΔΙΟ,

το οποίο αφορά αυτή η δήλωση που λειτουργεί σύμφωνα με τις διατάξεις:

S.I. 2008 No. 1597 ΥΓΕΙΑ ΚΑΙ ΑΣΦΑΛΕΙΑ Κανονισμοί Περί Προμήθειας Μηχανημάτων (Ασφάλεια) 2008

και με τα πρότυπα:

- **ISO 12100-1:2010** Ασφάλεια μηχανημάτων - Γενικές αρχές σχεδιασμού - Εκτίμηση κινδύνων και μείωση κινδύνων
- **ISO 13857:2019** Ασφάλεια μηχανημάτων - Αποστάσεις ασφαλείας για την παρεμπόδιση της προσέγγισης των άνω και κάτω άκρων στις ζώνες κινδύνου
- **ISO 4254-1:2015** Αγροτικά μηχανήματα - Ασφάλεια - Μέρος 1: Γενικές προϋποθέσεις
- **ISO 4254-9:2018** Αγροτικά μηχανήματα - Ασφάλεια - Μέρος 9: Σπαρτικές μηχανές

Zeist, 03-01-2022

A handwritten signature in blue ink, appearing to read 'C.H.G. de Bree'.

C.H.G. de Bree

Redexim Handel- en Exploitatie Maatschappij B.V.

ΠΡΟΛΟΓΟΣ

Συγχαρητήρια για την αγορά του Speedseed. Για την ασφαλή και βιώσιμη λειτουργία αυτού του μηχανήματος, είναι απαραίτητο να διαβάσετε και να κατανοήσετε αυτό το εγχειρίδιο χρήσης. Εάν δεν έχετε πλήρη γνώση του περιεχομένου, δεν είναι δυνατό να χρησιμοποιήσετε αυτό το μηχάνημα με ασφάλεια.

Το μηχάνημα αυτό δεν αποτελεί αυτόνομο μηχάνημα εργασίας. Είναι ευθύνη του χρήστη να χρησιμοποιήσει το κατάλληλο τρακτέρ ή άλλο όχημα ρυμούλκησης. Ο χρήστης πρέπει να ελέγξει τον συνδυασμό του οχήματος ρυμούλκησης με το μηχάνημα σε διάφορους τομείς, όπως η στάθμη θορύβου και ο κίνδυνος ασφαλείας. Επιπλέον, πρέπει να ακολουθούνται οι οδηγίες χρήσης που αφορούν το όχημα και τα εξαρτήματα που θα χρησιμοποιηθούν.

Όλες οι πληροφορίες και οι τεχνικές προδιαγραφές είναι οι πιο πρόσφατες κατά τη στιγμή της δημοσίευσης του παρόντος εγγράφου. Οι προδιαγραφές σχεδιασμού μπορούν να αλλάξουν χωρίς προειδοποίηση.

Για ερωτήσεις και/ή ασάφειες σχετικά με αυτό το εγχειρίδιο ή το εν λόγω μηχάνημα, παρακαλώ επικοινωνήστε με το σημείο πώλησης ή τον αντιπρόσωπο σας.

ΔΙΑΤΑΞΕΙΣ ΕΓΓΥΗΣΗΣ

ΤΟ ΜΗΧΑΝΗΜΑ ΑΥΤΟ ΣΥΝΟΔΕΥΕΤΑΙ ΑΠΟ ΕΓΓΥΗΣΗ ΓΙΑ ΕΛΑΤΤΩΜΑΤΙΚΑ ΥΛΙΚΑ.

Η ΕΓΓΥΗΣΗ ΑΥΤΗ ΙΣΧΥΕΙ ΓΙΑ ΠΕΡΙΟΔΟ 12 ΜΗΝΩΝ ΑΠΟ ΤΗΝ ΗΜΕΡΟΜΗΝΙΑ ΑΓΟΡΑΣ.

ΟΙ ΕΓΓΥΗΣΕΙΣ ΤΗΣ REDEXIM ΥΠΟΚΕΙΝΤΑΙ ΣΤΙΣ ΓΕΝΙΚΕΣ ΣΥΝΘΗΚΕΣ ΓΙΑ ΤΗΝ ΠΡΟΜΗΘΕΙΑ ΕΓΚΑΤΑΣΤΑΣΕΩΝ ΚΑΙ ΜΗΧΑΝΗΜΑΤΩΝ ΓΙΑ ΕΞΑΓΩΓΗ, ΑΡΙΘΜΟΣ 188, ΠΟΥ ΔΗΜΟΣΙΕΥΟΝΤΑΙ ΥΠΟ ΤΗΝ ΑΙΓΙΔΑ ΤΗΣ ΟΙΚΟΝΟΜΙΚΗΣ ΕΠΙΤΡΟΠΗΣ ΤΩΝ ΗΝΩΜΕΝΩΝ ΕΘΝΩΝ ΓΙΑ ΤΗΝ ΕΥΡΩΠΗ.

ΚΑΡΤΑ ΕΓΓΡΑΦΗΣ

Για δική σας πληροφόρηση, συμπληρώστε τον παρακάτω πίνακα:

Σειριακός αριθμός μηχανήματος	
Όνομα εμπόρου	
Ημερομηνία αγοράς	
Σχόλια	



ΠΙΝΑΚΑΣ ΠΕΡΙΕΧΟΜΕΝΩΝ

ΕΕ - ΔΗΛΩΣΗ ΣΥΜΜΟΡΦΩΣΗΣ	2
ΗΒ – ΔΗΛΩΣΗ ΣΥΜΜΟΡΦΩΣΗΣ	3
1. ΚΑΝΟΝΙΣΜΟΙ ΑΣΦΑΛΕΙΑΣ	6
1.1. Υποχρεώσεις του χρήστη	6
1.2. Συντήρηση, επισκευή και ρύθμιση	7
1.3. Χρήση του μηχανήματος.....	7
2. ΤΕΧΝΙΚΑ ΔΕΔΟΜΕΝΑ	8
3. ΓΕΝΙΚΗ ΠΕΡΙΓΡΑΦΗ	9
4. ΑΥΤΟΚΟΛΛΗΤΑ ΑΣΦΑΛΕΙΑΣ	10
5. ΠΡΩΤΗ ΕΓΚΑΤΑΣΤΑΣΗ	11
6. ΣΥΝΔΕΣΗ ΚΑΙ ΑΠΟΣΥΝΔΕΣΗ ΤΟΥ ΜΗΧΑΝΗΜΑΤΟΣ	12
6.1. Σύνδεση του μηχανήματος.....	12
6.2. Αποσύνδεση του μηχανήματος.....	13
7. ΡΥΘΜΙΣΕΙΣ ΜΗΧΑΝΗΜΑΤΟΣ	13
7.1. Ρύθμιση των βαλβίδων του στοιχείου σποράς	13
7.2. Ρύθμιση της ποσότητας του σπόρου με το κιβώτιο ταχυτήτων	14
7.3. Δοκιμή spin-off.....	15
8. ΜΕΤΑΦΟΡΑ	18
9. ΔΙΑΔΙΚΑΣΙΑ ΕΚΚΙΝΗΣΗΣ/ΔΙΑΚΟΠΗΣ	18
9.1. Ασφάλεια	18
9.2. Ξεκινώντας την σπορά.....	18
9.3. Διακοπή σποράς	20
10. ΣΥΝΤΗΡΗΣΗ	21
10.1. Σημεία λίπανσης.....	21
11. ΑΝΑΛΥΣΗ ΠΡΟΒΛΗΜΑΤΩΝ	22
12. ΕΠΙΛΟΓΕΣ: ΣΕΤ ΒΑΡΩΝ	23
13. ΕΠΙΛΟΓΕΣ: ΑΚΙΔΕΣ ΣΕ ΠΙΣΩ ΚΥΛΙΝΔΡΟ	24
14. ΕΠΙΛΟΓΕΣ: ΞΕΣΤΡΟ ΜΕ ΒΟΥΡΤΣΑ	25
15. ΕΠΙΛΟΓΕΣ: ΚΥΛΙΝΔΡΟΣ ΚΟΚΚΩΝ	26
16. ΕΠΙΛΟΓΕΣ: ΨΗΦΙΑΚΟΣ ΜΕΤΡΗΤΗΣ ΕΠΙΦΑΝΕΙΑΣ	27
17. ΕΠΙΛΟΓΕΣ: ΣΕΤ ΤΡΟΧΩΝ	28

1. ΚΑΝΟΝΙΣΜΟΙ ΑΣΦΑΛΕΙΑΣ

Το μηχάνημα αυτό έχει σχεδιαστεί για ασφαλή λειτουργία. Αυτό μπορεί να επιτευχθεί μόνο εάν ακολουθούνται πλήρως οι οδηγίες ασφαλείας που περιγράφονται σε αυτό το εγχειρίδιο.

Διαβάστε και κατανοήστε το εγχειρίδιο πριν ξεκινήσετε να χρησιμοποιείτε το μηχάνημα. Η αποτυχία χρήσης του μηχανήματος όπως περιγράφεται στο εγχειρίδιο μπορεί να προκαλέσει τραυματισμό ή/και ζημιά στο μηχάνημα.

Στο παρόν εγχειρίδιο, παρέχονται πολλές οδηγίες, ταξινομημένες με τη σειρά. Ο χρήστης πρέπει να ενεργεί σύμφωνα με αυτή τη σειρά. Όταν χρησιμοποιείται το  σημαίνει οδηγίες ασφαλείας. Όταν χρησιμοποιείται το , σημαίνει συμβουλή και/ή σημείωση.

1.1. Υποχρεώσεις του χρήστη

Το μηχάνημα προορίζεται αποκλειστικά για την κατεργασία αγρών. Οποιαδήποτε άλλη χρήση αποτελεί ακατάλληλη χρήση. Ο κατασκευαστής δεν αναλαμβάνει ευθύνη για οποιαδήποτε ζημιά προκύπτει από τέτοιου είδους χρήση και όλοι οι σχετικοί κίνδυνοι αποτελούν αποκλειστική ευθύνη του χρήστη.

Όλα τα εξουσιοδοτημένα από τον ιδιοκτήτη άτομα για τη λειτουργία, τη συντήρηση ή την επισκευή του μηχανήματος πρέπει να έχουν διαβάσει και κατανοήσει πλήρως το εγχειρίδιο λειτουργίας και ιδίως το κεφάλαιο Οδηγίες Ασφαλείας.

Αλλαγές στο μηχάνημα που επηρεάζουν αρνητικά την ασφάλεια πρέπει να διορθώνονται αμέσως.

Πριν από τη θέση του μηχανήματος σε λειτουργία, ο χρήστης υποχρεούται να το ελέγξει για ορατές βλάβες και ελαττώματα.

Δεν επιτρέπεται η πραγματοποίηση τροποποιήσεων ή προσθηκών στο μηχάνημα (εκτός από αυτές που έχουν εγκριθεί από τον κατασκευαστή) για λόγους ασφαλείας. Εάν έχουν πραγματοποιηθεί οποιεσδήποτε τροποποιήσεις στο μηχάνημα, η τρέχουσα σήμανση CE/UKCA λήγει και το άτομο που πραγματοποίησε τις τροποποιήσεις πρέπει να παρέχει νέα σήμανση CE/UKCA.

Η ορθή χρήση περιλαμβάνει επίσης την τήρηση των οδηγιών λειτουργίας, συντήρησης και επισκευής που προβλέπονται από τον κατασκευαστή.

Ο χρήστης είναι υπεύθυνος για τον ασφαλή συνδυασμό του μηχανήματος και του οχήματος ρυμούλκησης, ο οποίος πληροί τις απαιτήσεις που περιγράφονται στα τεχνικά δεδομένα (**ανατρέξτε στο κεφάλαιο 2**). Ο συνδυασμός αυτός θα πρέπει να ελέγχεται ως προς το θόρυβο, την ασφάλεια, τον κίνδυνο και την ευκολία χρήσης. Επίσης, πρέπει να συνταχθούν οδηγίες χρήσης.

Φροντίστε να είστε ντυμένοι κατάλληλα όσο εργάζεστε με το μηχάνημα. Φορέστε ανθεκτικά παπούτσια με ασάλινες μύτες, μακρύ παντελόνι, να έχετε τα μακριά μαλλιά πιασμένα και να μη φοράτε φαρδιά ρούχα.

Εκτός από τις οδηγίες του παρόντος εγχειριδίου λειτουργίας, πρέπει να τηρούνται οι γενικά ισχύοντες κανονισμοί ασφαλείας και υγιεινής και ασφάλειας.

Όταν χρησιμοποιείται σε δημόσιους δρόμους, ισχύουν οι σχετικοί κανόνες οδικής κυκλοφορίας.

1.2. Συντήρηση, επισκευή και ρύθμιση

Κρατήστε αρχείο των επισκευών.

Εάν το μηχάνημα χρησιμοποιείται, συντηρείται ή επισκευάζεται από ακατάλληλα άτομα, μπορεί να προκύψουν κίνδυνοι τραυματισμού τόσο για τον χρήστη όσο και για τρίτους. Αυτό πρέπει να αποφεύγεται!

Χρησιμοποιείτε μόνο γνήσια ανταλλακτικά της Redexim για συντήρηση ή επισκευή σε σχέση με την ασφάλεια του μηχανήματος και του χρήστη.

Οι εργασίες επισκευής του μηχανήματος πρέπει να εκτελούνται μόνο από εξουσιοδοτημένο τεχνικό προσωπικό.

Κατά τη διάρκεια της συντήρησης, της ρύθμισης και των επισκευών, είναι απαραίτητο να εμποδίζεται η βύθιση, η φυγή ή/και η ολίσθηση του μηχανήματος.

Εάν υπάρχει, το υδραυλικό σύστημα πρέπει πάντα να αποσυμπιέζεται πριν από οποιαδήποτε εργασία σε αυτό.

Το χρησιμοποιημένο λάδι/λίπος είναι επιβλαβές για το περιβάλλον, απορρίψτε το σύμφωνα με τους τοπικά ισχύοντες κανονισμούς.

1.3. Χρήση του μηχανήματος

Συνδέστε το μηχάνημα με το όχημα ρυμούλκησης όπως προβλέπεται. Όταν το κάνετε αυτό, να προσέχετε για ενδεχόμενο τραυματισμό!

Εάν δεν υπάρχουν προστατευτικά καλύμματα και ετικέτες ασφαλείας, το μηχάνημα δεν πρέπει να χρησιμοποιείται.

Πριν από κάθε έναρξη λειτουργίας, ελέγχετε το μηχάνημα για χαλαρά μπουλόνια, παξιμάδια και εξαρτήματα.

Πριν ξεκινήσετε, ελέγξτε ότι έχετε καλή ορατότητα τόσο κοντά όσο και μακριά.

Πριν από την έναρξη των εργασιών, όλα τα άτομα που χειρίζονται το μηχάνημα πρέπει να είναι εξοικειωμένα με όλες τις λειτουργίες και τα χειριστήρια του.

Ποτέ μην μπαίνετε κάτω από το μηχάνημα. Εάν είναι απαραίτητο, γείρετε το μηχάνημα για να εργαστείτε στην κάτω πλευρά του.

Ελέγχετε τακτικά τους υδραυλικούς αγωγούς, εάν υπάρχουν, και αντικαταστήστε τους εάν έχουν υποστεί ζημιιά ή παρουσιάζουν σημάδια φθοράς.

2. ΤΕΧΝΙΚΑ ΔΕΔΟΜΕΝΑ

Τύπος	Speedseed 1100	Speedseed 1500
Προτεινόμενο όχημα	20 HP με ελάχιστη ανυψωτική ικανότητα 610 χιλ. πίσω από τα μάτια ανύψωσης 450 κιλά (990 λίβρες)	30 HP με ελάχιστη ανυψωτική ικανότητα 610 χιλ. πίσω από τα μάτια ανύψωσης 550 κιλά (1212 λίβρες)
Πλάτος εργασίας	1.1 mtr (43.3")	1.5 mtr (59")
Βάθος εργασίας	5 - 20 χιλ. (0,19" – 0,78")	5 - 20 χιλ. (0,19" – 0,78")
Ταχύτητα επισποράς	Μεγ. 12 χιλμ/ώρα (7,5 μίλια/ώρα)	Μεγ. 12 χιλμ/ώρα (7,5 μίλια/ώρα)
Απόσταση οπών	Τετράγωνο 30 χιλ. (1,18")	Τετράγωνο 30 χιλ. (1,18")
Αριθμός οπών ανά τετραγωνικό μέτρο με έναν κύλινδρο με ακίδες	990/μ ² (10,656/ft ²)	990/μ ² (10,656/ft ²)
Βάρος	380 κιλά (836 λίβρες)	468 κιλά (1030 λίβρες)
Διαστάσεις (ΜxΠxΥ)	0,88 x 1,52 x 1,02 mtr (34,8" x 60,1" x 40,1")	0,88 x 1,91 x 1,02 mtr (34,8" x 75,5" x 40,1")
Σύστημα 3 σημείων	Κατ. 1-2	Κατ. 1-2
Χρησιμοποιημένο γράσο για κυλινδρικά έδρανα	EP 2	EP 2
Χωρητικότητα χοάνης	169 ltr.(5.9 cu.ft.)	224 ltr.(7.84 cu. Ft.)
Πίεση ελαστικών	1 – 2 bar (14.5 – 29 Psi)	1 – 2 bar (14.5 – 29 Psi)
Προαιρετικά	<ul style="list-style-type: none"> - Πίσω κύλινδρος με ακίδες - Ξέστρο με βούρτσα - Ψηφιακός μετρητής - Συθλιπτικός κύλινδρος - Σετ βαρών - Σετ τροχών 	<ul style="list-style-type: none"> - Πίσω κύλινδρος με ακίδες - Ξέστρο με βούρτσα - Ψηφιακός μετρητής - Συθλιπτικός κύλινδρος - Σετ βαρών - Σετ τροχών

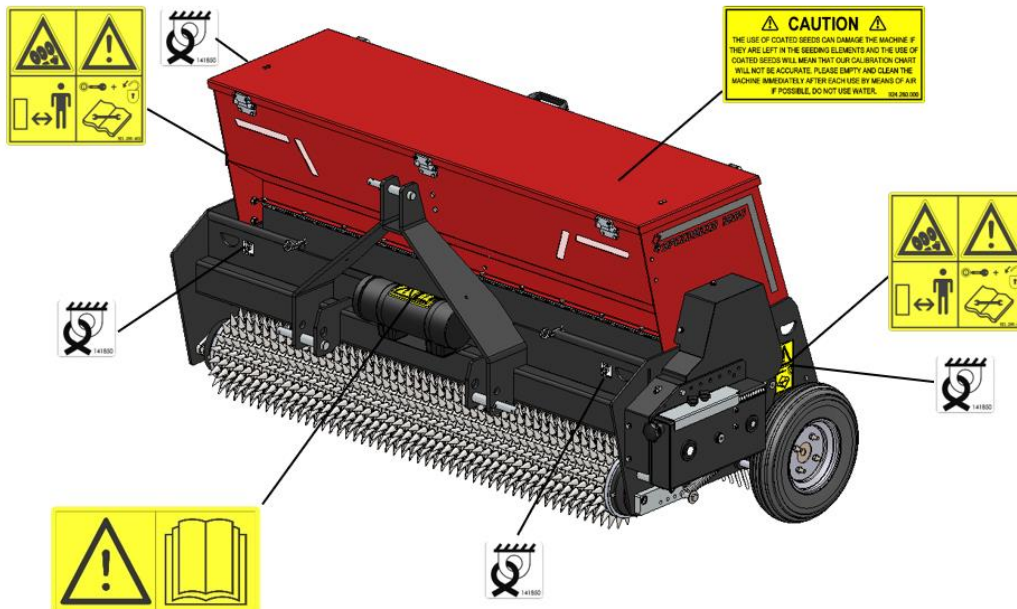
Τύπος	Speedseed 2000	Speedseed 2300
Προτεινόμενο όχημα	40 HP με ελάχιστη ανυψωτική ικανότητα 610 χιλ. πίσω από τα μάτια ανύψωσης 595 κιλά (1310 λίβρες)	40 HP με ελάχιστη ανυψωτική ικανότητα 610 χιλ. πίσω από τα μάτια ανύψωσης 650 κιλά (1430 λίβρες)
Πλάτος εργασίας	2.0 mtr (78,7")	2.3 mtr (90.6")
Βάθος εργασίας	5 - 20 χιλ. (0.19" – 0.78")	5 - 20 χιλ. (0.19" – 0.78")
Ταχύτητα επισποράς	Μεγ. 12 χλμ/ώρα (7,5 μίλια/ώρα)	Μεγ. 12 χλμ/ώρα (7,5 μίλια/ώρα)
Απόσταση οπών	Τετράγωνο 30 χιλ. (1.18")	Τετράγωνο 30 χιλ. (1.18")
Αριθμός οπών ανά τετραγωνικό μέτρο με έναν κύλινδρο με ακίδες	990/μ ² (10,656/ft ²)	990/μ ² (10,656/ft ²)
Βάρος	591 κιλά (1300 λίβρες)	650 κιλά (1430 λίβρες)
Διαστάσεις (ΜxΠxΥ)	0.88 x 2.44 x 1.02 mtr (34.8" x 96.1" x 40.1")	0.88 x 2.72 x 1.02 mtr (34.8" x 107.4" x 40.1")
Σύστημα 3 σημείων	Κατ. 1-2	Κατ. 1-2
Χρησιμοποιημένο γράσο για κυλινδρικά έδρανα	EP 2	EP 2
Χωρητικότητα χοάνης	297 ltr.(10.4 cu.ft.)	337 ltr.(11.8 cu. Ft.)
Πίεση ελαστικών	1 – 2 bar (14.5 – 29 Psi)	1 – 2 bar (14.5 – 29 Psi)
Προαιρετικά	- Πίσω κύλινδρος με ακίδες - Ξέστρο με βούρτσα - Ψηφιακός μετρητής - Συθλιπτικός κύλινδρος - Σετ βαρών - Σετ τροχών	- Πίσω κύλινδρος με ακίδες - Ξέστρο με βούρτσα - Ψηφιακός μετρητής - Συθλιπτικός κύλινδρος - Σετ βαρών - Σετ τροχών





3. ΓΕΝΙΚΗ ΠΕΡΙΓΡΑΦΗ

Το Speedseed είναι ένα μηχάνημα για την επισπορά χλοοτάπητα.

4. ΑΥΤΟΚΟΛΛΗΤΑ ΑΣΦΑΛΕΙΑΣ

Τα αυτοκόλλητα ασφαλείας υπάρχουν και στις δύο πλευρές του μηχανήματος. Αυτά τα αυτοκόλλητα ασφαλείας πρέπει να είναι πάντοτε ευδιάκριτα και ευανάγνωστα και, εάν έχουν υποστεί ζημιά, πρέπει να αντικαθίστανται.



 <p>921.280.402</p>	<ul style="list-style-type: none"> - Κατά τη διάρκεια της συντήρησης, της ρύθμισης και των επισκευών, σβήνετε πάντα τον κινητήρα του οχήματος ρυμούλκησης. - Τηρείτε απόσταση τουλάχιστον 4 μέτρων όταν το μηχάνημα είναι σε λειτουργία. (Εξαιρείται ο χρήστης) - Κανένα άτομο δεν πρέπει να βρίσκεται στην περιοχή κινδύνου του μηχανήματος κατά τη λειτουργία του, καθώς υπάρχει κίνδυνος τραυματισμού από περιστρεφόμενα μέρη.
 <p>900.280.402</p>	<ul style="list-style-type: none"> - Οι χρήστες του μηχανήματος πρέπει να έχουν διαβάσει προσεκτικά το εγχειρίδιο χρήσης πριν χρησιμοποιήσουν το μηχάνημα.
 <p>922.340.008</p>	<ul style="list-style-type: none"> - Σημείο στερέωσης για τη στερέωση του μηχανήματος κατά τη μεταφορά, για παράδειγμα, σε τρέιλερ.
 <p>924.280.000</p>	<ul style="list-style-type: none"> - Η μόλυνση του συστήματος σποράς μπορεί να βλάψει σοβαρά το μηχάνημα. Καθαρίζετε καλά το μηχάνημα μετά από κάθε χρήση, κατά προτίμηση χρησιμοποιώντας πεπιεσμένο αέρα και όχι νερό.

5. ΠΡΩΤΗ ΕΓΚΑΤΑΣΤΑΣΗ

Το μηχάνημα πρέπει να προετοιμαστεί για χρήση ως εξής (ανατρέξτε στην **Εικόνα 1**):

1. Προσαρμόστε τα καλώδια στα σημεία ανύψωσης (**1**).

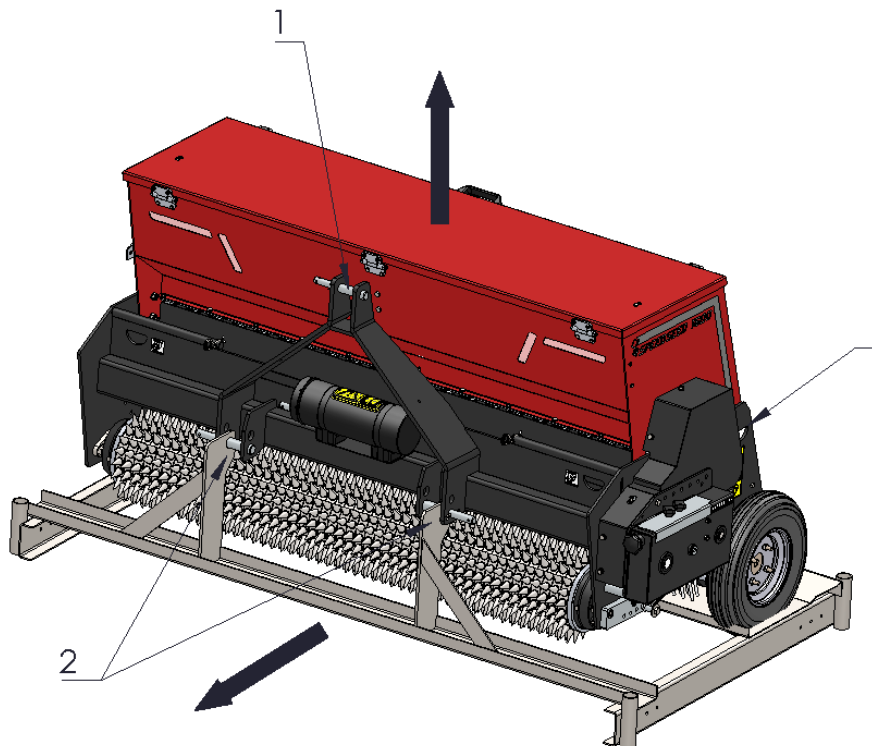
⚠ Βεβαιωθείτε ότι ο γερανός και το καλώδιο ανύψωσης μπορούν να αντέξουν τουλάχιστον το ακόλουθο βάρος:

Speedseed 1100	500 κιλά (1100 λίβρες)
Speedseed 1500	650 κιλά (1430 λίβρες)
Speedseed 2000	700 κιλά (1540 λίβρες)
Speedseed 2300	850 κιλά (1870 λίβρες)

2. Σηκώστε το μηχάνημα μαζί με την παλέτα περίπου 10 εκ. (4") από το έδαφος.
3. Απελευθερώστε την παλέτα αφαιρώντας τους κάτω πείρους 3 σημείων (**2**).
4. Τραβήξτε την παλέτα κάτω από το μηχάνημα.
5. Χαμηλώστε προσεκτικά το μηχάνημα μέχρι να βρεθεί με ασφάλεια στο έδαφος.

⚠ **!! ΤΗΡΗΣΤΕ ΑΣΦΑΛΗ ΑΠΟΣΤΑΣΗ. ΚΑΤΑ ΤΗ ΔΙΑΡΚΕΙΑ ΤΗΣ ΑΝΥΨΩΣΗΣ, ΤΟ ΜΗΧΑΝΗΜΑ ΕΝΔΕΧΕΤΑΙ ΝΑ ΓΛΙΣΤΡΗΣΕΙ !!**

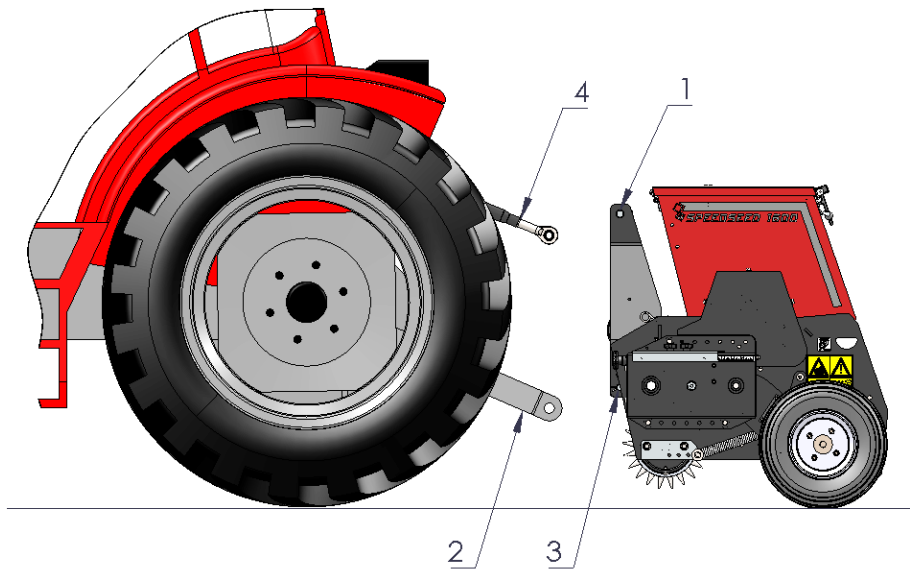
⚠ **!! ΠΟΤΕ ΜΗΝ ΜΠΑΙΝΕΤΕ ΚΑΤΩ ΑΠΟ ΤΟ ΜΗΧΑΝΗΜΑ !!**



Εικόνα 1

6. ΣΥΝΔΕΣΗ ΚΑΙ ΑΠΟΣΥΝΔΕΣΗ ΤΟΥ ΜΗΧΑΝΗΜΑΤΟΣ

Να είστε προσεκτικοί πριν από τη σύνδεση και την αποσύνδεση του μηχανήματος. Ακολουθήστε τις παρακάτω οδηγίες:



Εικόνα 2

6.1. Σύνδεση του μηχανήματος

Πριν από τη σύνδεση, ελέγξτε το μηχάνημα ως προς τα ακόλουθα σημεία:

- Ελέγξτε ότι το μηχάνημα δεν έχει υποστεί ζημιά και ότι είναι ασφαλές να το συνδέσετε και να το χρησιμοποιήσετε.
- Ελέγξτε ότι τα μπουλόνια και τα παξιμάδια είναι σφιγμένα με τη σωστή ροπή.
- Ελέγξτε ότι όλα τα αυτοκόλλητα ασφαλείας υπάρχουν στο μηχάνημα και ότι είναι άθικτα και ευανάγνωστα. Ποτέ μη χρησιμοποιείτε το μηχάνημα με κατεστραμμένα ή δυσανάγνωστα αυτοκόλλητα.

Το μηχάνημα πρέπει να συνδεθεί με το τρακτέρ με τον ακόλουθο τρόπο:

1. Αφαιρέστε τον άνω πείρο 3 σημείων **(1)** από το μηχάνημα (βλέπε **Εικόνα 2**).
2. Οδηγήστε προσεκτικά το τρακτέρ προς τα πίσω μέχρι οι βραχίονες ανύψωσης **(2)** να μπορούν να συνδεθούν με το μηχάνημα.



!! Βεβαιωθείτε ότι το τρακτέρ και το μηχάνημα δεν μπορούν να μετακινηθούν κατά τη διάρκεια της ζεύξης !!



!! Σβήστε τον κινητήρα του τρακτέρ πριν συνδέσετε το μηχάνημα !!

3. Συνδέστε τους βραχίονες ανύψωσης **(2)** με το μηχάνημα, χρησιμοποιώντας τους πείρους 3 σημείων **(3)**. Ασφαλίστε τους πείρους με τους συνδετήρες R.
4. Ρυθμίστε τον σταθεροποιητή σε πλευρική διαδρομή 100 χιλ.
5. Τοποθετήστε τον άνω σύνδεσμο **(4)** στο τρακτέρ και συνδέστε τον με το μηχάνημα.
6. Ρυθμίστε την επάνω μπάρα έτσι ώστε το μηχάνημα να είναι οριζόντιο.



!! Βεβαιωθείτε ότι οι πείροι 3 σημείων είναι ασφαλισμένοι με τους συνδετήρες R !!

7. Ξεκινήστε το τρακτέρ και σηκώστε το μηχάνημα από το έδαφος.

6.2. Αποσύνδεση του μηχανήματος

Το μηχάνημα πρέπει να αποσυνδεθεί ως εξής (βλέπε **Εικόνα 2**):

1. Τοποθετήστε το τρακτέρ και το μηχάνημα σε επίπεδο έδαφος.



Βεβαιωθείτε ότι το τρακτέρ και το μηχάνημα δεν μπορούν να μετακινηθούν κατά τη διάρκεια της αποσύνδεσης!!!



Σβήστε τον κινητήρα του τρακτέρ πριν αποσυνδέσετε το μηχάνημα !!



Εάν το μηχάνημα είναι σταθμευμένο για μεγάλο χρονικό διάστημα, βεβαιωθείτε ότι βρίσκεται σε ξηρό περιβάλλον.

2. Τοποθετήστε προσεκτικά το μηχάνημα στο έδαφος.
3. Χαλαρώστε και αφαιρέστε την άνω μπάρα **(4)**.
4. Χαμηλώστε τους κάτω βραχίονες **(2)**.



!! Η επιφάνεια θα πρέπει να είναι επίπεδη !!



!! Πρέπει να αφαιρείται πρώτα το επιπλέον βάρος !!

5. Βάλτε μπροστά το τρακτέρ και απομακρυνθείτε.

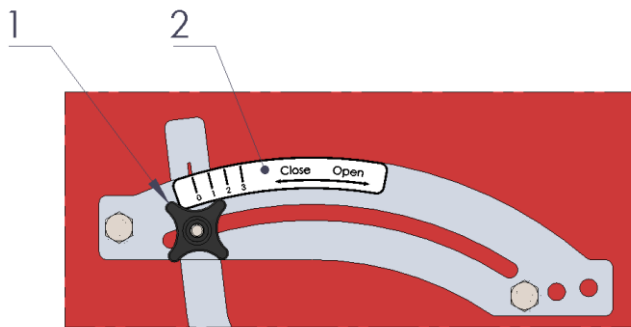
7. ΡΥΘΜΙΣΕΙΣ ΜΗΧΑΝΗΜΑΤΟΣ

Το Speedseed διαθέτει διάφορες επιλογές για τις βέλτιστες ρυθμίσεις.

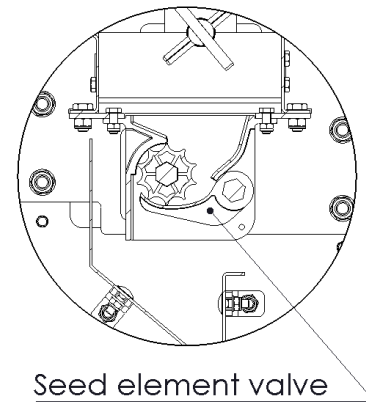
7.1. Ρύθμιση των βαλβίδων του στοιχείου σποράς

Είναι κατάλληλο για τη σπορά διαφορετικών τύπων σπόρων. Επίσης, το σπαρτικό μπορεί να χρησιμοποιηθεί σε συνδυασμό με διαφορετικά τρακτέρ και μπορεί να σπείρει με διαφορετικές ταχύτητες. Για να προσαρμοστεί το μηχάνημα σε αυτούς τους διαφορετικούς παράγοντες, πρέπει να ρυθμιστεί η μονάδα σποράς του μηχανήματος. Τα στοιχεία σπόρων (βλέπε **Εικόνα 3b**) έχουν διάφορες λειτουργίες:

1. Όταν η βαλβίδα είναι κλειστή, κανένας σπόρος δεν μπορεί να εξέλθει από τη χοάνη χωρίς να λειτουργεί το μηχάνημα, π.χ. κατά τη μεταφορά.
2. Για να αδειάσει η χοάνη μετά από εργασίες σποράς, η βαλβίδα του στοιχείου σπόρου μπορεί να ανοίξει, ώστε ο σπόρος να εξέλθει από το κάλυμμα της χοάνης.
3. Η βαλβίδα του στοιχείου μπορεί να προσαρμοστεί στο μέγεθος του σπόρου που πρόκειται να σπαρθεί. Για σπόρους λεπτόκοκκου χόρτου, η βαλβίδα του στοιχείου πρέπει να είναι πλήρως κλειστή. Ο οδοντωτός τροχός παίρνει τότε μαζί του τον σπόρο. Με μεγαλύτερους σπόρους, ο χώρος μεταξύ του οδοντωτού τροχού και της βαλβίδας δεν είναι αρκετά μεγάλος για να περάσουν οι σπόροι. Για αυτόν τον λόγο, με μεγαλύτερους σπόρους, η βαλβίδα πρέπει να ανοίγει περισσότερο. Η ρύθμιση του μεγέθους του ανοίγματος πραγματοποιείται με τη λαβή ρύθμισης της βαλβίδας. Η λαβή μπορεί να ρυθμιστεί ξεβιδώνοντας την αστεροειδή λαβή **(1)**, επιλέγοντας την επιθυμητή θέση μέσω του αυτοκόλλητου δείκτη **(2)** και σφίγγοντας ξανά την αστεροειδή λαβή. (ανατρέξτε στην **Εικόνα 3a**)



Εικόνα 3a



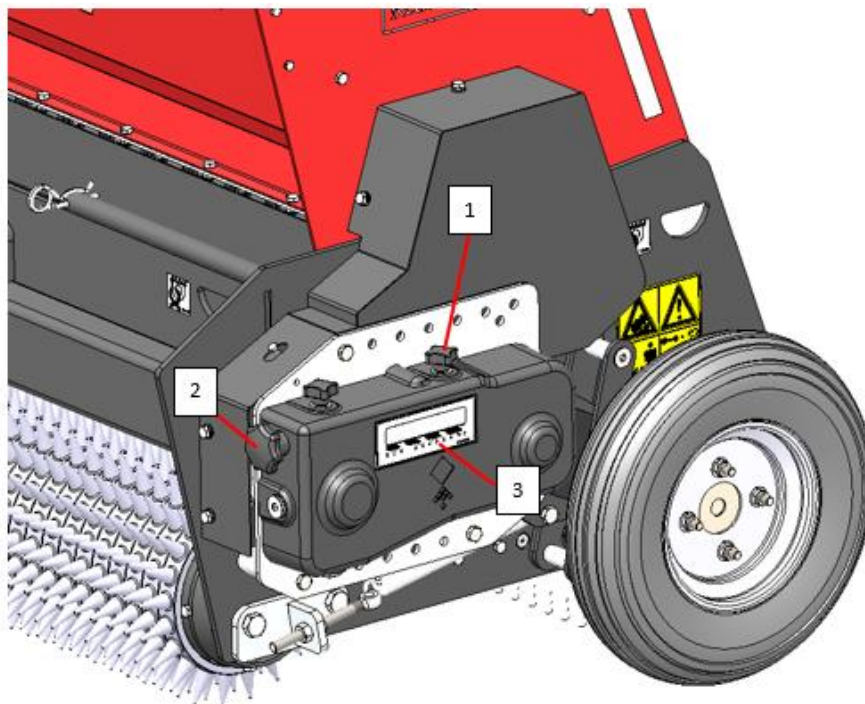
Seed element valve

Εικόνα 3b

7.2. Ρύθμιση της ποσότητας του σπόρου με το κιβώτιο ταχυτήτων

Επηρεάζοντας τη ρύθμιση των στοιχείων σποράς, μπορεί να αποδίδεται περισσότερος ή λιγότερος σπόρος. Σε κάθε στοιχείο σποράς υπάρχει ένας ρότορας που μεταφέρει τον σπόρο. Επηρεάζοντας την ταχύτητα των γραναζιών, μπορεί να ρυθμιστεί η ποσότητα των σπόρων. Η ταχύτητα μπορεί να ρυθμιστεί απεριόριστα με το κιβώτιο ταχυτήτων. Για να ρυθμίσετε την ποσότητα σπόρου, προχωρήστε ως εξής:

1. Χαλαρώστε τις αστεροειδείς λαβές (1) (βλέπε **Εικόνα 4**).
2. Περιστρέψτε την αστεροειδή λαβή (2) για να αλλάξετε τη ρύθμιση. Η ρύθμιση αναγράφεται στο αυτοκόλλητο (3).
3. Σφίξτε ξανά τις αστεροειδείς λαβές (1) .



Εικόνα 4

7.3. Δοκιμή spin-off

Για τη σωστή λειτουργία του Speedseed, πρέπει να ρυθμιστεί η ποσότητα του σπόρου. Για μια ένδειξη της επιθυμητής ποσότητας, ανατρέξτε στον Πίνακα 1. Θα πρέπει να ληφθούν υπόψη οι ακόλουθες ενδείξεις:

- ⚠ **!! Βεβαιωθείτε ότι το Speedseed και το τρακτέρ δεν μπορούν να μετακινηθούν κατά τη διάρκεια της ρύθμισης !!**
- ⚠ **!! Σβήστε τον κινητήρα του τρακτέρ πριν φύγετε από το τρακτέρ !!**

Για τη ρύθμιση της ποσότητας του σπόρου απαιτούνται τα ακόλουθα εργαλεία:

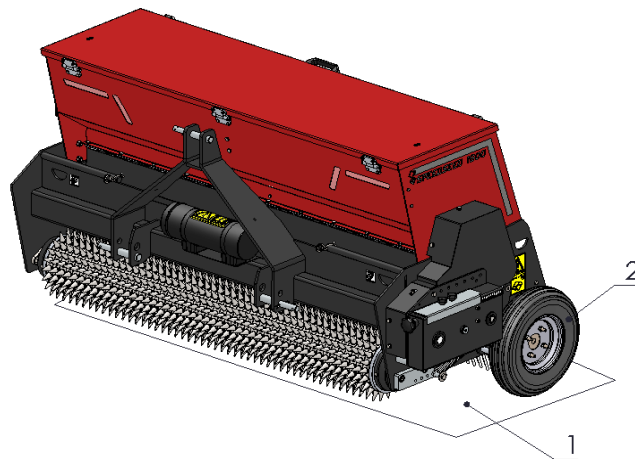
1. Μία ζυγαριά.
2. Ένα δοχείο στο οποίο θα ζυγιστούν οι σπόροι.
3. Αρκετοί σπόροι για να γεμίσει η χοάνη τουλάχιστον κατά 30%.

Η διαδικασία έχει ως εξής (βλέπε **Εικόνα 5**):

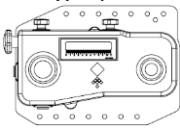
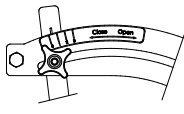

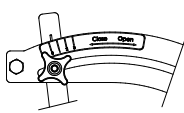

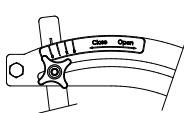
1. Γεμίστε τη χοάνη με σπόρους και βεβαιωθείτε ότι είναι ομοιόμορφα κατανομημένοι μέσα στη χοάνη.
2. Ανυψώστε το Speedseed από το έδαφος, επιτρέποντας στον τροχό να περιστρέφεται ελεύθερα.
3. Τοποθετήστε ένα χαρτόνι ή μία κουβέρτα **(1)** κάτω από το μηχάνημα.
4. Περιστρέψτε το τιμόνι **(2)** αριστερόστροφα 13 φορές.
5. Ζυγίστε τους σπόρους σε:

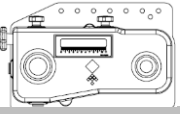
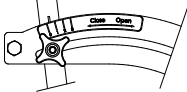
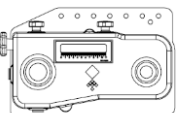
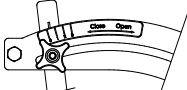
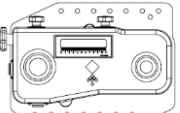
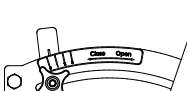
Κιλά και πολλαπλασιάστε το αποτέλεσμα ανά:	Για λίβρες πολλαπλασιάστε το αποτέλεσμα επί:
Speedseed 1100: 559	Speedseed 1100: 5,20
Speedseed 1500: 410	Speedseed 1500: 3,81
Speedseed 2000: 308	Speedseed 2000: 2,86
Speedseed 2300: 268	Speedseed 2300: 2,49
Το αποτέλεσμα είναι η ποσότητα του σπόρου σε χιλιόγραμμα που σπέρνεται ανά εκτάριο. Για ένα αποτέλεσμα σε γραμμάρια/μ2 διαιρέστε το αποτέλεσμα με το 10.	Το αποτέλεσμα είναι η ποσότητα του σπόρου σε λίβρες που σπέρνεται ανά 1.000 τετραγωνικά πόδια. Για αποτέλεσμα σε λίβρες/στρέμμα πολλαπλασιάστε το αποτέλεσμα επί 43,56.

- ⚠ **!! Σημείωση:** όταν ο κάδος έχει ρυθμιστεί ψηλά, μπορεί να απελευθερωθεί μεγάλη ποσότητα σπόρου. Σε αυτή την περίπτωση, χωρίστε τις 13 περιστροφές σε πολλά μικρά βήματα !!



Εικόνα 5

Πίνακας διασποράς Speedseed 1100-1500-2000-2300					
Ρύθμιση κιβωτίου ταχυτήτων 	Άνοιγμα πύλης 	Γρασίδι σίκαλης			
		g/m ²	Kg/ha	Λίβρα / 1000 πόδια ²	Λίβρα / Στρέμμα
0,5	0	0,4	4,1	0,1	3,6
1	0	1,0	9,6	0,2	8,6
1,5	0	2,2	21,6	0,4	19,3
2	0	4,2	42,1	0,9	37,5
3	0	6,9	69,3	1,4	61,8
4	0	9,9	99,3	2,0	88,6
5	0	13,4	134,3	2,8	119,8
6	0	17,1	171,3	3,5	152,8
7	0	21,3	213,5	4,4	190,4
8	0	26,7	267,3	5,5	238,5
9	0	32,4	324,1	6,6	289,2
10	0	38,9	388,9	8,0	347,0
11	0	49,1	490,8	10,1	437,9
Ρύθμιση κιβωτίου ταχυτήτων 	Άνοιγμα πύλης 	Μπλε γρασίδι			
		g/m ²	Kg/ha	Λίβρα / 1000 πόδια ²	Λίβρα / Στρέμμα
0,5	0	1,1	11,2	0,2	10,0
1	0	2,2	22,3	0,5	19,9
1,5	0	5,0	49,9	1,0	44,6
2	0	7,7	77,1	1,6	68,8
3	0	12,7	127,0	2,6	113,4
4	0	18,2	182,1	3,7	162,5
5	0	24,6	246,3	5,0	219,7
6	0	31,4	314,0	6,4	280,1
7	0	39,1	391,3	8,0	349,1
8	0	49,0	490,1	10,0	437,2
9	0	59,4	594,2	12,2	530,1
10	0	71,3	713,0	14,6	636,1
11	0	90,0	899,9	18,4	802,8
Ρύθμιση κιβωτίου ταχυτήτων 	Άνοιγμα πύλης 	Κόκκινο χόρτο Fescue			
		g/m ²	Kg/ha	Λίβρα / 1000 πόδια ²	Λίβρα / Στρέμμα
0,5	0	0,6	5,6	0,1	5,0
1	0	1,1	11,2	0,2	10,0
1,5	0	2,5	25,0	0,5	22,3
2	0	3,9	38,6	0,8	34,4
3	0	6,4	63,6	1,3	56,7
4	0	9,1	91,1	1,9	81,3
5	0	12,3	123,2	2,5	109,9
6	0	15,7	157,1	3,2	140,2
7	0	19,6	195,8	4,0	174,7
8	0	24,5	245,2	5,0	218,8
9	0	29,7	297,3	6,1	265,2
10	0	35,7	356,8	7,3	318,3
11	0	45,0	450,3	9,2	401,7

Πίνακας διασποράς Speedseed 1100-1500-2000-2300					
Ρύθμιση κιβωτίου ταχυτήτων	Άνοιγμα πύλης	Γρασίδι Βερμούδα			
		<i>g/m²</i>	<i>Kg/ha</i>	<i>Λίβρα / 1000 πόδια²</i>	<i>Λίβρα / Στρέμμα</i>
					
0,5	0	1,4	13,8	0,3	12,3
1	0	2,7	27,4	0,6	24,5
1,5	0	6,1	61,4	1,3	54,8
2	0	9,5	94,8	1,9	84,6
3	0	15,6	156,2	3,2	139,3
4	0	22,4	223,8	4,6	199,7
5	0	30,3	302,7	6,2	270,0
6	0	38,6	385,9	7,9	344,3
7	0	48,1	481,0	9,9	429,1
8	0	60,2	602,3	12,3	537,4
9	0	73,0	730,3	15,0	651,6
10	0	87,6	876,4	17,9	781,9
11	0	110,6	1106,0	22,7	986,8
Ρύθμιση κιβωτίου ταχυτήτων	Άνοιγμα πύλης	Κομμένο γρασίδι			
		<i>g/m²</i>	<i>Kg/ha</i>	<i>Λίβρα / 1000 πόδια²</i>	<i>Λίβρα / Στρέμμα</i>
					
0,5	0	0,9	9,1	0,2	8,1
1	0	1,8	18,0	0,4	16,1
1,5	0	4,0	40,3	0,8	36,0
2	0	6,2	62,3	1,3	55,6
3	0	10,3	102,6	2,1	91,5
4	0	14,7	147,0	3,0	131,2
5	0	19,9	198,8	4,1	177,4
6	0	25,3	253,5	5,2	226,1
7	0	31,6	315,9	6,5	281,8
8	0	39,6	395,6	8,1	353,0
9	0	48,0	479,7	9,8	427,9
10	0	57,6	575,6	11,8	513,5
11	0	72,6	726,4	14,9	648,1
Ρύθμιση κιβωτίου ταχυτήτων	Άνοιγμα πύλης				
		<i>g/m²</i>	<i>Kg/ha</i>	<i>Λίβρα / 1000 πόδια²</i>	<i>Λίβρα / Στρέμμα</i>
					

8. ΜΕΤΑΦΟΡΑ

Ο χρήστης είναι υπεύθυνος για τη μεταφορά του Speedseed πίσω από το τρακτέρ σε δημόσιους δρόμους. Ελέγξτε την εθνική νομοθεσία σχετικά με τους κανονισμούς. Σε ανοιχτούς χώρους, με το μηχάνημα ανυψωμένο, θα πρέπει να οδηγείτε με μέγιστη ταχύτητα 20 χλμ/ώρα (12,4 μίλια/ώρα), λόγω του βάρους του Speedseed. Μια υψηλότερη ταχύτητα ενδέχεται να είναι επικίνδυνη για τον οδηγό/τους παρευρισκόμενους και μπορεί ακόμη και να προκαλέσει ζημιά στο μηχάνημα.



!! Όταν το μηχάνημα είναι ανυψωμένο από το έδαφος, τουλάχιστον το 20% του βάρους του τρακτέρ πρέπει να στηρίζεται στον μπροστινό άξονα !!

9. ΔΙΑΔΙΚΑΣΙΑ ΕΚΚΙΝΗΣΗΣ/ΔΙΑΚΟΠΗΣ

9.1. Ασφάλεια

Πριν από την έναρξη χρήσης του Speedseed, πρέπει να ελεγχθούν τα ακόλουθα:

1. Υπάρχουν ελεύθερα αντικείμενα στον χώρο; Απομακρύνετε τα πρώτα.
2. Υπάρχει κλίση; Η μέγιστη κλίση στην οποία μπορείτε να εργαστείτε με αυτό το μηχάνημα είναι 20 μίρες. Να εργάζεστε πάντα από πάνω προς τα κάτω.
3. Υπάρχουν σκληρά αντικείμενα στον έδαφος; Εάν ναι, χρησιμοποιήστε το Speedseed με προσαρμοσμένη ταχύτητα.
4. Υπάρχει κίνδυνος να αποσπάσουν την προσοχή του οδηγού ιπτάμενα αντικείμενα, όπως μπάλες του γκολφ; Εάν ναι, το Speedseed **ΔΕΝ** μπορεί να χρησιμοποιηθεί.
5. Υπάρχει κίνδυνος βύθισης ή ολίσθησης; Εάν ναι, αναβάλλετε την επισπορά.
6. Εάν το έδαφος είναι παγωμένο ή πολύ υγρό, αναβάλλετε τις εργασίες μέχρι να βελτιωθούν οι συνθήκες.
7. Ελέγξτε ότι η χοάνη δεν είναι υπερβολικά νωπή. Η υγρασία μπορεί να προκαλέσει συγκόλληση των σπόρων και κακά αποτελέσματα.
8. Μην κάνετε απότομες στροφές όταν το Speedseed βρίσκεται στο έδαφος.

Ορισμένα γενικά σχόλια/συμβουλές για τη χρήση του Speedseed:



!! Όταν χτυπάτε ένα σκληρό αντικείμενο στο έδαφος, οι ακίδες μπορεί να καταστραφούν !!



!! ΠΟΤΕ μην οδηγείτε προς τα πίσω με τον κινητήριο τροχό στο έδαφος !!

9.2. Ξεκινώντας την σπορά

Πριν από τη έναρξη της επισποράς, ελέγξτε το μηχάνημα ως προς τα ακόλουθα σημεία:

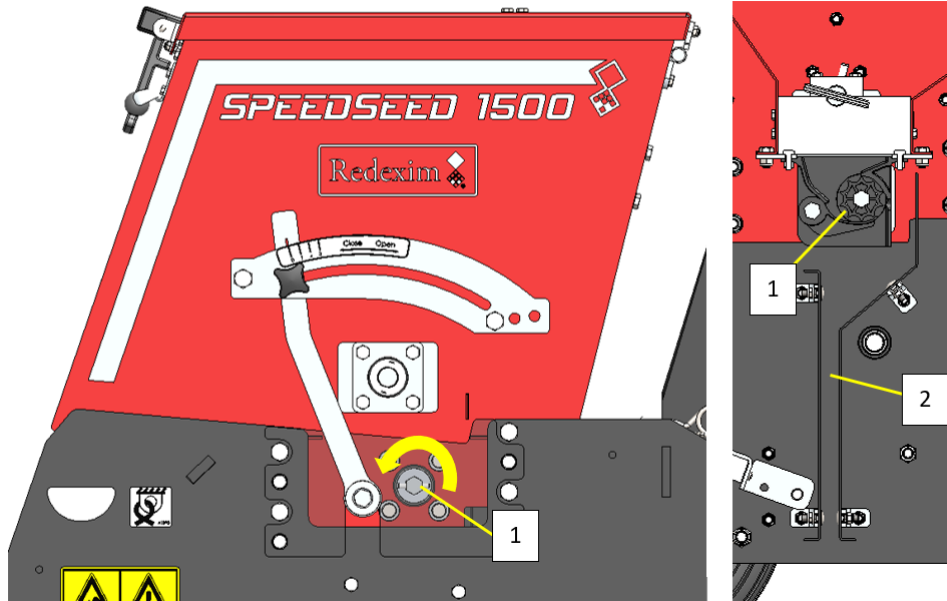


Βεβαιωθείτε ότι το Speedseed και το τρακτέρ δεν μπορούν να μετακινηθούν κατά τη διάρκεια της ρύθμισης.



Απενεργοποιήστε τον κινητήρα του τρακτέρ.

- Ελέγξτε ότι ο άξονας που κινεί τις χοάνες σποράς περιστρέφεται ομαλά.
Ο άξονας (1) πρέπει να περιστρέφεται με ένα κλειδί χωρίς υπερβολική δύναμη όταν η χοάνη είναι άδεια.
Περιστρέψτε τον άξονα προς την κατεύθυνση που υποδεικνύει το βέλος.
(ανατρέξτε στην Εικ. 5- 1)

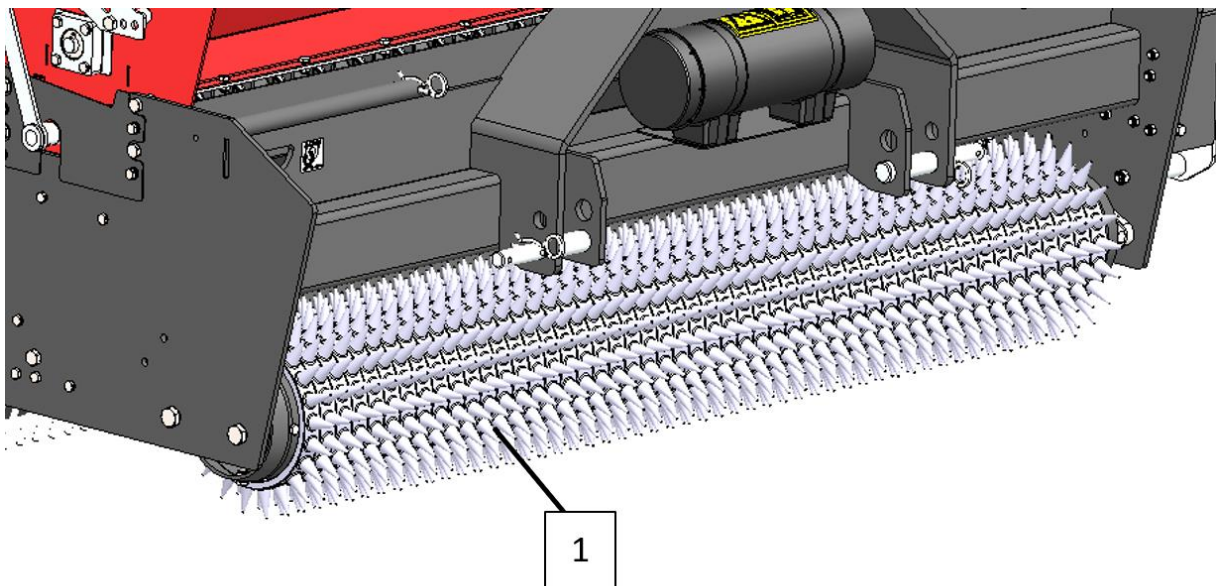


Εικ. 5-1

Εάν εντοπιστεί ένα βαρύ σημείο, ελέγξτε πρώτα από πού προέρχεται και διορθώστε το. Ελέγξτε πρώτα για μόλυνση του συστήματος σποράς και καθαρίστε το.

Προσοχή! Εάν ο άξονας περιστρέφεται πολύ βαριά, μπορεί να προκληθεί επιβλαβής υπερφόρτωση του κιβωτίου κίνησης.

- Ελέγξτε ότι η δίοδος σποράς (2) δεν είναι φραγμένη. (Εικ. 5-1)
- Ελέγξτε ότι το μηχάνημα δεν έχει υγρασία, ειδικά το σύστημα σποράς.
- Ελέγξτε τα στοιχεία σποράς (1) για ζημιές και επισκευάστε τα, εάν είναι απαραίτητο. (Εικ. 5-2)




Εικ. 5-2

Η διαδικασία εκκίνησης είναι **ΠΟΛΥ** σημαντική. Ακολουθήστε τη διαδικασία όπως περιγράφεται, αλλιώς μπορεί να προκληθεί ζημιά στο Speedseed.

1. Γεμίστε τη χοάνη με σπόρο.
2. Ρυθμίστε το κιβώτιο ταχυτήτων ανάλογα με το είδος του σπόρου που πρόκειται να σπείρετε.

 **!! Βεβαιωθείτε ότι το Speedseed και το τρακτέρ δεν μπορούν να μετακινηθούν κατά τη διάρκεια της ρύθμισης !!**

3. Οδηγήστε στο σημείο όπου θα χρησιμοποιηθεί το μηχάνημα.
Οδηγήστε αργά προς τα εμπρός και χαμηλώστε αργά το Speedseed μέχρι το μηχάνημα να ακουμπήσει στο έδαφος.
4. Αυξήστε την ταχύτητα στην επιθυμητή ταχύτητα.

 **!! Η μέγιστη ταχύτητα λειτουργίας είναι 12 χλμ/ώρα. Δεν συνιστώνται υψηλότερες ταχύτητες και ενδέχεται να προκαλέσουν ζημιά στο Speedseed !!**

9.3. Διακοπή σποράς

1. Μειώστε την ταχύτητα.
2. Σηκώστε το μηχάνημα από το έδαφος.
3. Πηγαίστε στο επόμενο μέρος για σπορά και αρχίστε να σπέρνετε.

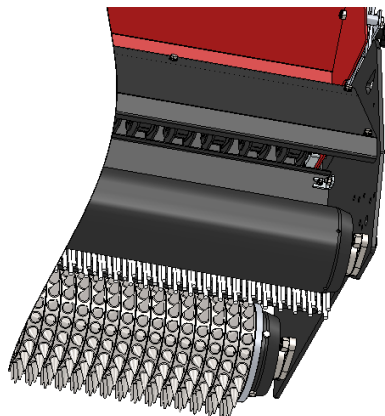
10. ΣΥΝΤΗΡΗΣΗ

Χρονοδιάγραμμα	Σημείο ελέγχου	Μέθοδος
Πριν από κάθε λειτουργία	Ελέγξτε ότι ο άξονας που κινεί τα κύπελλα σπορών περιστρέφεται ομαλά.	ανατρέξτε στην ενότητα 9.2. Εάν ο άξονας περιστρέφεται έντονα, ελέγξτε για βρωμιά και καθαρίστε το σύστημα σποράς.
	Ελέγξτε ότι το μηχάνημα δεν έχει υγρασία, ειδικά το σύστημα σποράς.	Στεγνώστε το μηχάνημα με αέρα.
	Ελέγξτε για χαλαρές βίδες/παξιμάδια.	Σφίξτε τις χαλαρές βίδες/παξιμάδια με τη σωστή ροπή.
	Ύπαρξη και αναγνωσιμότητα των αυτοκόλλητων ασφαλείας.	Αντικαταστήστε τα αν δεν υπάρχουν/είναι κατεστραμμένα.
Μετά από κάθε λειτουργία	Καθαρίστε το μηχάνημα και ιδιαίτερα τον μηχανισμό σποράς.	Καθαρίστε το μηχανισμό σποράς μόνο με αέρα. Μην χρησιμοποιείτε νερό.
	Αποθηκεύστε το μηχάνημα σε ξηρό περιβάλλον.	
Μετά τις πρώτες 20 ώρες λειτουργίας (νέο ή επισκευασμένο)	Ελέγξτε για χαλαρές βίδες/παξιμάδια.	Σφίξτε τις χαλαρές βίδες/παξιμάδια με τη σωστή ροπή.
	Εφαρμόστε γράσο στα σημεία λίπανσης.	Χρησιμοποιήστε γράσο EP 2. 1 δόση
	Ελέγξτε ότι οι αλυσίδες κίνησης έχουν επαρκή λίπανση.	Λιπάνετε τις αλυσίδες κίνησης.
Μετά από κάθε 100 ώρες	Ελέγξτε ότι έχει απομείνει αρκετό γράσο/λάδι στο κιβώτιο ταχυτήτων.	Γεμίστε ξανά το κιβώτιο ταχυτήτων, δείτε το εγχειρίδιο εξαρτημάτων για λεπτομέρειες.
	Ελέγξτε ότι οι αλυσίδες κίνησης έχουν αρκετή λίπανση.	Λιπάνετε τις αλυσίδες κίνησης.
	Εφαρμόστε γράσο στα σημεία λίπανσης.	Χρησιμοποιήστε λιπαντικό γράσο EP 2

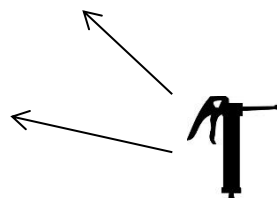
Πίνακας 7

10.1. Σημεία λίπανσης

Για να εξασφαλίσετε την ομαλή λειτουργία του Speedseed, τα σημεία λίπανσης και στις δύο πλευρές του μηχανήματος (βλέπε **Εικόνα 6**) πρέπει να λιπαίνονται ανά διαστήματα. Λιπάνετε τα σημεία σύμφωνα με τον πίνακα 7.



Εικόνα 6

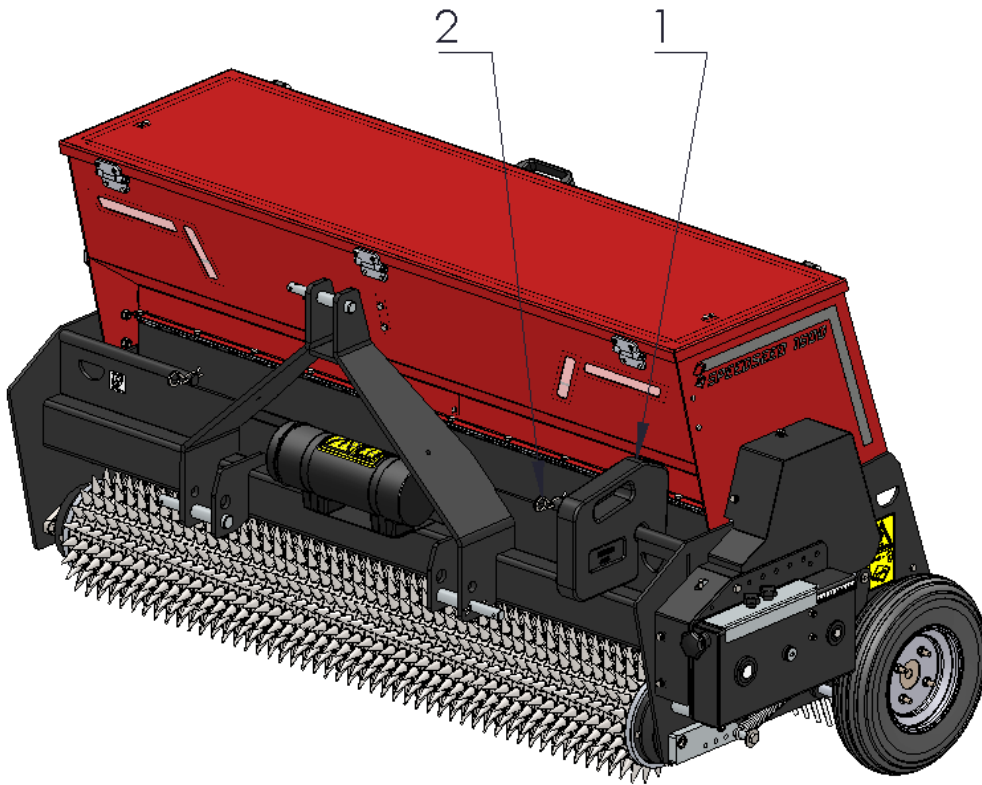


11. ΑΝΑΛΥΣΗ ΠΡΟΒΛΗΜΑΤΩΝ

Πρόβλημα	Πιθανή Αιτία	Λύση
Ο σπόρος δεν φτάνει στο σωστό βάθος.	Το έδαφος είναι υπερβολικά σκληρό	Αερισμός / άρδευση
	Δεν υπάρχει αρκετή πίεση στον μπροστινό κύλινδρο	Ρυθμίστε το μηχάνημα έτσι ώστε μόνο ο μπροστινός κύλινδρος να αγγίζει το έδαφος.
	Δεν υπάρχει αρκετό βάρος στο μηχάνημα	Τοποθετήστε περισσότερο βάρος στο μηχάνημα.
	Οι ακίδες έχουν φθαρεί	Αντικαταστήστε τις ακίδες
Το τρακτέρ δεν έχει αρκετή πρόσφυση	Το γρασίδι είναι άθικτο	Αναβάλλετε τη σπορά
	Δεν υπάρχει αρκετό βάρος στο μηχάνημα	Τοποθετήστε περισσότερο βάρος στο μηχάνημα
Δεν βγαίνουν σπόροι από το μηχάνημα.	Ο σπόρος είναι πολύ υγρός και κολλάει	Χρησιμοποιήστε ξηρούς σπόρους
	Το κιβώτιο ταχυτήτων βρίσκεται σε λάθος θέση	Ρυθμίστε το κιβώτιο ταχυτήτων
	Δεν υπάρχει σπόρος στη χοάνη	Ελέγξτε εάν υπάρχει αρκετός σπόρος στη χοάνη. Συμπληρώστε εάν είναι απαραίτητο
Βγαίνει πάρα πολύ σπόρος από το μηχάνημα	Ο μοχλός για τη λειτουργία των βαλβίδων του στοιχείου σπόρου είναι πολύ ανοιχτός	Επαναφέρετε το μοχλό των βαλβίδων του στοιχείου σπόρου

12. ΕΠΙΛΟΓΕΣ: ΣΕΤ ΒΑΡΩΝ

Ως προεπιλογή, το Speedseed διαθέτει μια μπροστινή δοκό στην οποία μπορούν να συνδεθούν τα βάρη (1). (ανατρέξτε στην **Εικόνα 7**)
Για τη σωστή ποσότητα βαρών, παρακαλώ ανατρέξτε στο εγχειρίδιο εξαρτημάτων.



Εικόνα 7

Για να τοποθετήσετε τα βάρη, ακολουθήστε τα παρακάτω βήματα:

1. Αφαιρέστε τον πείρο ασφάλισης (2).
2. Τοποθετήστε τον επιθυμητό αριθμό βαρών (1) στον άξονα.
3. Τοποθετήστε τον πείρο ασφάλισης (2) πίσω στο πλαίσιο.

Τα παρακάτω βάρη είναι διαθέσιμα ανά μηχανήμα:

- Speedseed 1100: 6x 492.502.800 (120Kg)
- Speedseed 1500: 12x 492.502.800 (240Kg)
- Speedseed 2000: 20x 492.502.800 (400Kg)
- Speedseed 2300: 26x 492.502.800 (520Kg)

13. ΕΠΙΛΟΓΕΣ: ΑΚΙΔΕΣ ΣΕ ΠΙΣΩ ΚΥΛΙΝΔΡΟ

Είναι δυνατή η τοποθέτηση ακίδων και στον στάνταρ πίσω κύλινδρο (βλέπε **Εικόνα 8**).

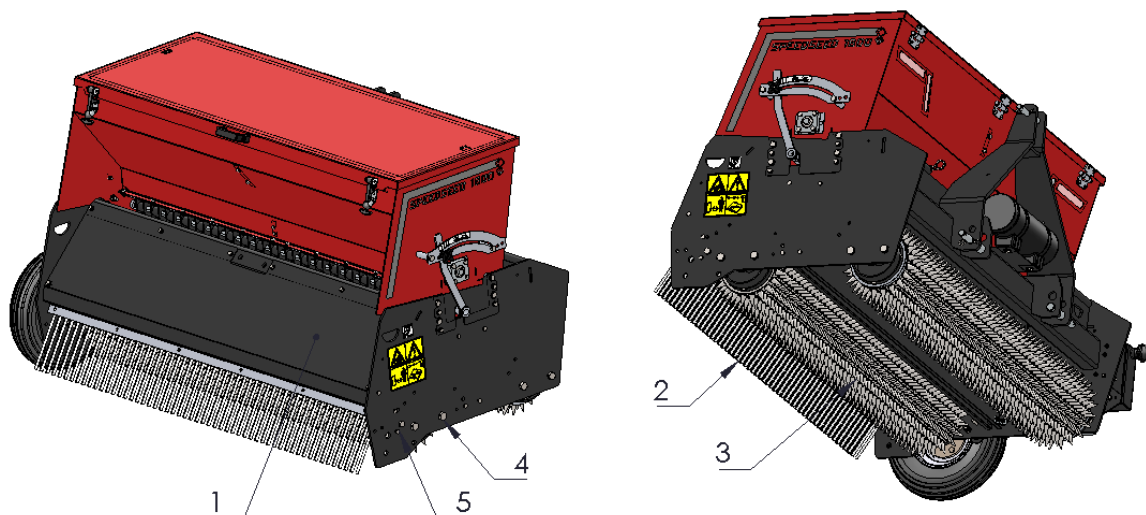
Ο αριθμός αναφοράς για αυτό είναι:

- Speedseed 1100 “224.120.000”
- Speedseed 1500 “224.160.002”
- Speedseed 2000 “224.210.000”
- Speedseed 2300 “224.240.000”

Ανατρέξτε στο εγχειρίδιο εξαρτημάτων για τη σωστή συναρμολόγηση.

⚠ !! Κατά την τοποθέτηση των ακίδων, βεβαιωθείτε ότι χρησιμοποιείτε εγκεκριμένο εξοπλισμό ανύψωσης, μην μπαίνετε ποτέ κάτω από το μηχάνημα και προσέξτε τα αιχμηρά σημεία των ακίδων !!

1. Βεβαιωθείτε ότι το μηχάνημα βρίσκεται σταθερά στο έδαφος και ότι είναι ακινητοποιημένο.
2. Ανασηκώστε το μηχάνημα από το έδαφος στο πίσω μέρος, ώστε ο πίσω κύλινδρος να είναι ελεύθερος.
3. Αφαιρέστε την πίσω προστατευτική πλάκα **(1)**.
4. Αποσυναρμολογήστε τον πίσω κύλινδρο.
5. Αποσυναρμολογήστε το ξέστρο. Κρατήστε το σε περίπτωση που θέλετε να εργαστείτε ξανά με έναν λείο πίσω κύλινδρο.
6. Αποσυναρμολογήστε τη βούρτσα **(2)**
7. Τοποθετήστε τα στοιχεία ακίδων.
8. Τοποθετήστε τον κύλινδρο με τις ακίδες **(3)** στην μπροστινή θέση **(4)**.
9. Τοποθετήστε τον κύλινδρο με τις ακίδες **(2)** στην πίσω θέση **(5)**.
10. Τοποθετήστε την πίσω προστατευτική πλάκα **(1)**.
11. Χαμηλώστε απαλά το μηχάνημα στο έδαφος.



Εικόνα 8

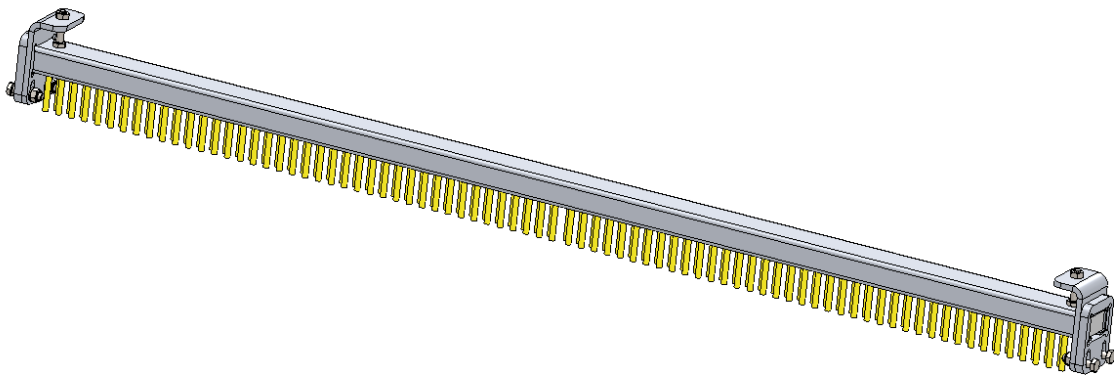
14. ΕΠΙΛΟΓΕΣ: ΞΕΣΤΡΟ ΜΕ ΒΟΥΡΤΣΑ

Υπάρχει η δυνατότητα να τοποθετήσετε ένα πρόσθετο ξέστρο με βούρτσα στο speedseed (βλέπε **Εικόνα 9**).

Ο αριθμός αναφοράς για αυτό είναι:

- Speedseed 1100 “490.809.013”
- Speedseed 1500 “490.809.017”
- Speedseed 2000 “490.809.022”
- Speedseed 2300 “490.809.024”

Για τη σωστή συναρμολόγηση, παρακαλώ ανατρέξτε στο εγχειρίδιο εξαρτημάτων.



Εικόνα 9

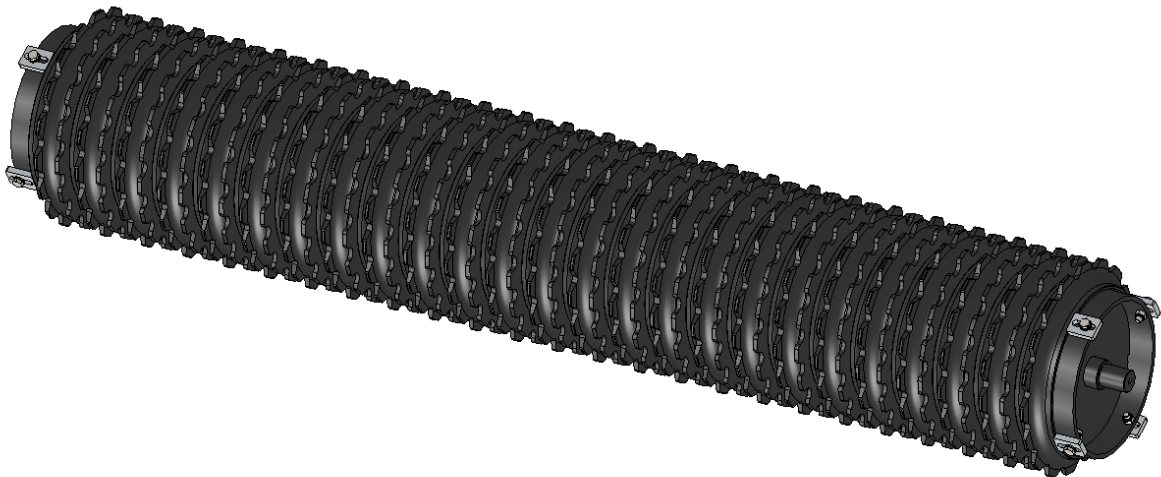
15. ΕΠΙΛΟΓΕΣ: ΚΥΛΙΝΔΡΟΣ ΚΟΚΚΩΝ

Υπάρχει η δυνατότητα να τοποθετήσετε κύλινδρο κόκκων στο speedseed αντί για τον πίσω κύλινδρο (ανατρέξτε στην **Εικόνα 10**).

Ο αριθμός αναφοράς για αυτό είναι:

- Speedseed 1100 “224.120.006”
- Speedseed 1500 “224.160.006”
- Speedseed 2000 “224.210.004”
- Speedseed 2300 “224.240.002”

Για τη σωστή συναρμολόγηση, συμβουλευτείτε το εγχειρίδιο εξαρτημάτων.



Εικόνα 10

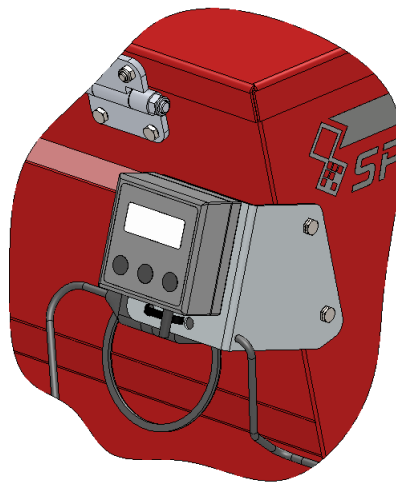
16. ΕΠΙΛΟΓΕΣ: ΨΗΦΙΑΚΟΣ ΜΕΤΡΗΤΗΣ ΕΠΙΦΑΝΕΙΑΣ

Το μηχάνημα μπορεί να εξοπλιστεί με ψηφιακό μετρητή επιφάνειας (βλέπε **Εικ. 11**) στον οποίο μπορούν να διαβαστούν διάφορα δεδομένα, όπως η επιφάνεια εργασίας, οι αποστάσεις, οι ώρες εργασίας κλπ.

Για την επεξήγηση και τη λειτουργία αυτού του μετρητή επιφάνειας, διατίθεται ξεχωριστό εγχειρίδιο που περιλαμβάνεται στο σετ.

Σε περίπτωση που οι ρυθμίσεις του μετρητή επιφάνειας έχουν εξαφανιστεί από τη μνήμη, αυτές είναι οι συγκεκριμένες παράμετροι που πρέπει να συμπληρωθούν:

Μηχάνημα	Παράμετρος «C» Παλμοί του αισθητήρα ταχύτητας (κεφάλαιο 8.2)	Παράμετρος «L» Πλάτος εργασίας (κεφάλαιο 8.4)
	Ρύθμιση UN=0	
Speedseed 1100	79	1,2
Speedseed 1500	79	1,6
Speedseed 2000	79	2,1
Speedseed 2300	79	2,4



Εικόνα 11

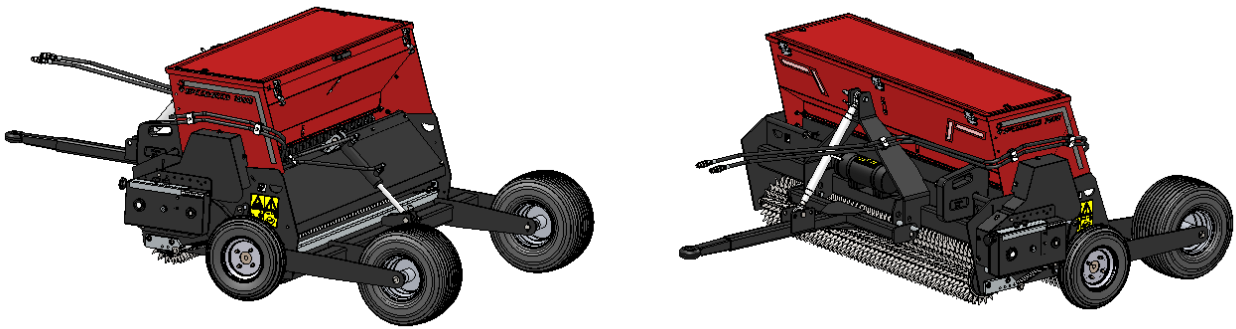
17. ΕΠΙΛΟΓΕΣ: ΣΕΤ ΤΡΟΧΩΝ

Το μηχάνημα μπορεί να εξοπλιστεί με μία μονάδα τροχών. (βλέπε **Εικ. 12**)

Ο αριθμός εξαρτήματος για ένα πλήρες κιτ μεταφοράς είναι:

- Speedseed 1500 “224.160.000”

Αυτό το κιτ παρέχεται ξεχωριστά και μπορεί να τοποθετηθεί σε μηχάνημα με τυπικό σύνδεσμο 3 σημείων. Σε γενικές γραμμές, το κιτ τροχών θα μειώσει την ελάχιστη απαιτούμενη ισχύ του τρακτέρ κατά 10 HP. Το κιτ μπορεί επίσης να αφαιρεθεί εύκολα, έτσι ώστε το μηχάνημα να μπορεί να χρησιμοποιηθεί με οποιοδήποτε τρόπο.



Εικόνα 12