

SPEEDSEED 1100-1500 ***-2000-2300***



Oorspronkelijke gebruikershandleiding



2244 Dutch 924.120.202 NL

EU - VERKLARING VAN CONFORMITEIT



Wij,

Redexim Handel- en Exploitatie Maatschappij B.V.

Kwekerijweg 8

3709 JA Zeist, The Netherlands

verklaren dat deze “EU - VERKLARING VAN CONFORMITEIT” is uitgegeven onder onze volledige verantwoordelijkheid en behoort tot het volgende product:

SPEEDSEED MET MACHINE NUMMER ALS AANGEGEVEN OP DE MACHINE EN IN DEZE HANDLEIDING,

waarop deze verklaring betrekking heeft, in overeenstemming is met de bepaling van:

2006/42/EC Machinery Directive

en met de normen:

- **ISO 12100-1:2010** Safety of machinery - General principles for design - Risk assessment and risk reduction
- **ISO 13857:2019** Safety of machinery - Safety distances to prevent hazard zones being reached by upper and lower limbs
- **ISO 4254-1:2015** Agricultural machinery - Safety - Part 1: General requirements
- **ISO 4254-9:2018** Agricultural machinery - Safety - Part 9: Seed drills

Zeist, 03-01-2022

A handwritten signature in blue ink, appearing to read 'C.H.G. de Bree'.

C.H.G. de Bree

Redexim Handel- en Exploitatie Maatschappij B.V.

UK - VERKLARING VAN CONFORMITEIT



Wij,

Redexim Handel- en Exploitatie Maatschappij B.V.

Kwekerijweg 8

3709 JA Zeist, The Netherlands

verklaren dat deze “UK - VERKLARING VAN CONFORMITEIT” is uitgegeven onder onze volledige verantwoordelijkheid en behoort tot het volgende product:

SPEEDSEED MET MACHINE NUMMER ALS AANGEGEVEN OP DE MACHINE EN IN DEZE HANDLEIDING,

waarop deze verklaring betrekking heeft, in overeenstemming is met de bepaling van:

S.I. 2008 No. 1597 HEALTH AND SAFETY The Supply of Machinery (Safety) Regulations 2008

en met de normen:

- **ISO 12100-1:2010** Safety of machinery - General principles for design - Risk assessment and risk reduction
- **ISO 13857:2019** Safety of machinery - Safety distances to prevent hazard zones being reached by upper and lower limbs
- **ISO 4254-1:2015** Agricultural machinery - Safety - Part 1: General requirements
- **ISO 4254-9:2018** Agricultural machinery - Safety - Part 9: Seed drills

Zeist, 03-01-2022

A handwritten signature in blue ink, appearing to read 'C.H.G. de Bree'.

C.H.G. de Bree

Redexim Handel- en Exploitatie Maatschappij B.V.

VOORWOORD

Gefeliciteerd met de aankoop van uw Speedseed. Voor een veilige en duurzame werking met deze machine is het noodzakelijk deze gebruikershandleiding te lezen en te begrijpen. Zonder volledige kennis van de inhoud is het niet mogelijk om veilig met deze machine werken.

Deze machine is geen zelfstandig werkende machine. Het is de verantwoordelijkheid van de gebruiker de juiste tractor of ander trekkend voertuig te gebruiken. De gebruiker dient de combinatie van trekkend voertuig en machine te controleren op verschillende aspecten, zoals geluidsniveau en veiligheidsrisico. Daarnaast dienen gebruikersinstructies van het te gebruiken voertuig en onderdelen in acht te worden genomen.

Alle informatie en technische specificaties zijn de meest recente op het moment dat dit document wordt gepubliceerd. Ontwerpspecificaties kunnen zonder aankondiging worden gewijzigd.

Voor vragen en/of onduidelijkheden over deze handleiding of de betreffende machine kunt u terecht bij uw verkooppunt of dealer.

GARANTIEBEPALINGEN

DEZE MACHINE WORDT GELEVERD MET GARANTIE TEGEN DEFECTEN IN MATERIALEN.

DEZE GARANTIE GELDT VOOR EEN PERIODE VAN 12 MAANDEN VANAF DE AANKOOPDATUM.

REDEXIM GARANTIES ZIJN ONDERWORPEN AAN DE "GENERAL CONDITIONS FOR SUPPLY OF PLANT AND MACHINERY FOR EXPORT, NUMBER 188", DIE GEPUBLICEERD ZIJN ONDER AUSPICIEN OF DE UNITED NATIONS ECONOMIC COMMISSION FOR EUROPE.

REGISTRATIE KAART

Voor uw eigen informatie, vul onderstaande tabel in:

Serienummer machine	
Dealer naam	
Datum van aankoop	
Opmerkingen	



INHOUDSOPGAVE

EU - VERKLARING VAN CONFORMITEIT	2
UK - VERKLARING VAN CONFORMITEIT	3
1. VEILIGHEIDSVOORSCHRIFTEN	6
1.1. Verplichtingen van de gebruiker	6
1.2. Onderhoud, reparatie en afstellen.....	7
1.3. Gebruik van de machine.....	7
2. TECHNISCHE GEGEVENS.....	8
3. ALGEMENE BESCHRIJVING.....	9
4. VEILIGHEIDSTICKERS	10
5. EERSTE INSTALLATIE	11
6. AAN- EN AFKOPPELEN VAN DE MACHINE	12
6.1. Aankoppelen van de machine.....	12
6.2. Afkoppelen van de machine.....	13
7. MACHINE INSTELLINGEN	13
7.1. Afstellen van de seed element valves.....	13
7.2. Afstellen van de hoeveelheid zaad met de gearbox.....	14
7.3. Afdraai proef.....	15
8. TRANSPORT.....	18
9. START/STOP PROCEDURE	18
9.1. Veiligheid.....	18
9.2. Starten met zaaien	18
9.3. Stoppen met zaaien.....	20
10. ONDERHOUD	21
10.1. Smeerpunten.....	21
11. PROBLEEM ANALYSE.....	22
12. OPTIES: GEWICHTEN SET	23
13. OPTIES: SPIKES OP ACHTERROL.....	24
14. OPTIES: BORSTEL SCHRAPER	25
15. OPTIES: KRUIJEL ROL.....	26
16. OPTIES: DIGITALE OPPERVLAKTEMETER.....	27
17. OPTIES: WIELSTEL.....	28

1. VEILIGHEIDSVOORSCHRIFTEN

Deze machine is ontworpen voor een veilig gebruik. Dit kan alleen als de in deze handleiding beschreven veiligheidsinstructies volledig worden opgevolgd.

Lees en begrijp de handleiding voordat u begint met het gebruiken van deze machine. Wanneer de machine niet wordt gebruikt zoals in de handleiding beschreven staat, kan letselgevaar en/of schade aan de machine ontstaan.

In deze gebruikershandleiding worden instructies gegeven die in volgorde genummerd zijn. Men dient overeenkomstig volgens deze volgorde te handelen. Indien een  vermeld wordt, duidt dit op veiligheidsinstructies. Indien een  wordt gebruikt, betekent dat een tip en/of notitie volgt.

1.1. Verplichtingen van de gebruiker

De machine is uitsluitend bedoeld voor het bewerken van velden. Enig ander gebruik geldt als oneigenlijk gebruik. Voor hieruit voortvloeiende schade aanvaardt de fabrikant geen enkele verantwoordelijkheid en alle daarbij optredende risico's zijn volkomen voor rekening van de gebruiker.

Alle personen die door de eigenaar met de bediening, het onderhoud of de reparatie van de machine zijn aangewezen dienen de bedieningshandleiding en met name het hoofdstuk Veiligheidsvoorschriften gelezen en volledig begrepen te hebben.

Veranderingen aan de machine die de veiligheid nadelig beïnvloeden, dienen onmiddellijk te worden verholpen.

De gebruiker is verplicht om, voordat hij/zij de machine in gebruik neemt, deze op zichtbare schades en defecten te controleren.

Het aanbrengen van wijzigingen of aanvullingen op de machine (met uitzondering van de door de fabrikant goedgekeurde wijzigingen) zijn uit veiligheidsoverwegingen niet toegestaan. Indien er modificaties aan de machine zijn aangebracht dan vervalt de huidige CE/UKCA-markering en dient degene die deze modificaties aangebracht heeft zelf te zorgen voor een nieuwe CE/UKCA-markering.

Tot oordeelkundig gebruik wordt ook gerekend het uitvoeren van de door de fabrikant voorgeschreven gebruiks-, onderhouds- en reparatieaanwijzingen.

De gebruiker is verantwoordelijk voor een veilige combinatie van machine en trekkend voertuig, welke voldoet aan de eisen zoals omschreven in de technische gegevens (**zie hoofdstuk 2**). Dit geheel dient getest te worden op geluid, veiligheid, risico en gebruiksgemak. Ook dienen gebruikersinstructies opgemaakt te worden.

Wees doelmatig gekleed tijdens het werken met de machine. Draag stevige schoenen met stalen neus, een lange broek, lang haar opgebonden en geen loszittende kledingstukken.

Naast de aanwijzingen in deze gebruikshandleiding dienen ook de algemeen geldende veiligheids- en ARBO-voorschriften te worden opgevolgd.

Bij gebruik op de openbare weg zijn de betreffende voorschriften van het verkeersreglement van toepassing.

1.2. Onderhoud, reparatie en afstellen

Houdt een overzicht van reparaties bij.

Wanneer de machine door onoordeelkundige personen wordt gebruikt, onderhouden of gerepareerd kan letsel gevaar ontstaan voor zowel de gebruiker als voor derden. Dit dient te worden vermeden!

Gebruik voor onderhoud of reparaties uitsluitend originele Redexim onderdelen in verband met de veiligheid van de machine en de gebruiker.

Reparatiewerkzaamheden aan de machine mogen uitsluitend door geautoriseerd technisch personeel worden uitgevoerd.

Bij onderhoud, afstellen en reparaties is het noodzakelijk de machine te blokkeren tegen verzakken, weggrijden en/of wegschuiven.

Indien aanwezig dient de hydraulische installatie, voordat daaraan werkzaamheden worden verricht, altijd drukloos te zijn.

Afgewerkte olie/vet is schadelijk voor het milieu; voer deze af volgens de ter plaatse geldende voorschriften.

1.3. Gebruik van de machine

Koppel de machine volgens de voorschriften aan het trekkende voertuig. Let hierbij op gevaar voor letsel!

Bij afwezigheid van beschermkappen en veiligheidsstickers mag de machine niet gebruikt worden.

Controleer de machine vóór elke ingebruikname op loszittende bouten, moeren en onderdelen.

Controleer, voordat u vertrekt, of u zowel dichtbij als veraf goed zicht heeft.

Voor het begin van de werkzaamheden dienen alle personen die de machine bedienen bekend te zijn met alle functies en bedieningselementen ervan.

Kruip nooit onder de machine. Kantel, indien noodzakelijk, de machine om aan de onderkant te werken.

Controleer regelmatig, indien aanwezig, de hydrauliekleidingen en vervang deze wanneer ze beschadigd zijn of verouderingsverschijnselen vertonen.

2. TECHNISCHE GEGEVENS

Type	<u>Speedseed 1100</u>	<u>Speedseed 1500</u>
Aanbevolen voertuig	20 PK met minimale hefcapaciteit 610mm achter de hef ogen van 450 Kg (990 lbs)	30 PK met minimale hefcapaciteit 610mm achter de hef ogen van 550 Kg (1212 lbs)
Werkbreedte	1.1 mtr (43.3")	1.5 mtr (59")
Werkdiepte	5 - 20mm (0.19" – 0.78")	5 - 20mm (0.19" – 0.78")
Zaaisnelheid	Max. 12 Km/h (7.5 mph)	Max. 12 Km/h (7.5 mph)
Zaai gat afstand	Vierkant 30mm (1.18")	Vierkant 30mm (1.18")
Aantal gaten per vierkante meter met enkel spiked roller	990/m ² (10,656/ft ²)	990/m ² (10,656/ft ²)
Gewicht	380 kg (836 lbs)	468 kg (1030 lbs)
Afmetingen (LxBxH)	0.88 x 1.52 x 1.02 mtr (34.8" x 60.1" x 40.1")	0.88 x 1.91 x 1.02 mtr (34.8" x 75.5" x 40.1")
3 punt systeem	Cat. 1-2	Cat. 1-2
Gebruikt smeervet voor rollagers	EP 2	EP 2
Zaadbak inhoud	169 ltr.(5.9 cu.ft.)	224 ltr.(7.84 cu. Ft.)
Bandenspanning	1 – 2 bar (14.5 – 29 Psi)	1 – 2 bar (14.5 – 29 Psi)
Opties	-Achterrol met spikes -Borstel schraper -Digitale teller -Crush roller -Gewichten set -Wiel stel	-Achterrol met spikes -Borstel schraper -Digitale teller -Crush roller -Gewichten set -Wielstel

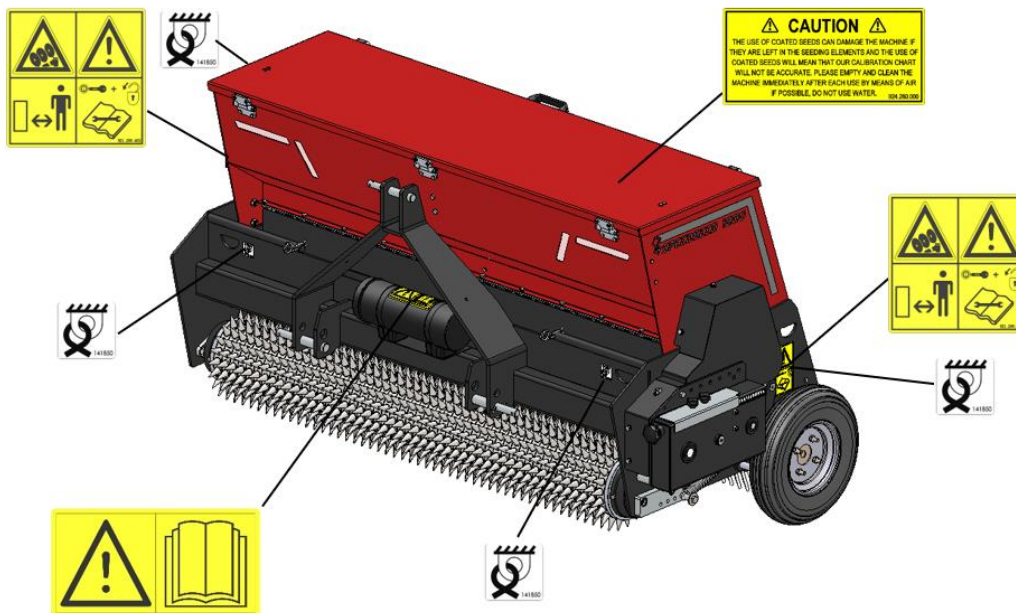
Type	Speedseed 2000	Speedseed 2300
Aanbevolen voertuig	40 PK met minimale hefcapaciteit 610mm achter de hef ogen van 595 Kg (1310 lbs)	40 PK met minimale hefcapaciteit 610mm achter de hef ogen van 650 Kg (1430 lbs)
Werkbreedte	2.0 mtr (78.7")	2.3 mtr (90.6")
Werkdiepte	5 - 20mm (0.19" – 0.78")	5 - 20mm (0.19" – 0.78")
Zaaisnelheid	Max. 12 Km/h (7.5 mph)	Max. 12 Km/h (7.5 mph)
Zaai gat afstand	Vierkant 30mm (1.18")	Vierkant 30mm (1.18")
Aantal gaten per vierkante meter met enkel spiked roller	990/m ² (10,656/ft ²)	990/m ² (10,656/ft ²)
Gewicht	591 kg (1300 lbs)	650 kg (1430 lbs)
Afmetingen (LxBxH)	0.88 x 2.44 x 1.02 mtr (34.8" x 96.1" x 40.1")	0.88 x 2.72 x 1.02 mtr (34.8" x 107.4" x 40.1")
3 punt systeem	Cat. 1-2	Cat. 1-2
Gebruikt smeervet voor rollagers	EP 2	EP 2
Zaadbak inhoud	297 ltr.(10.4 cu.ft.)	337 ltr.(11.8 cu. Ft.)
Bandenspanning	1 – 2 bar (14.5 – 29 Psi)	1 – 2 bar (14.5 – 29 Psi)
Opties	-Achterrol met spikes -Borstel schraper -Digitale teller -Crush roller -Gewichten set -Wiel stel	-Achterrol met spikes -Borstel schraper -Digitale teller -Crush roller -Gewichten set -Wiel stel





3. ALGEMENE BESCHRIJVING

De Speedseed is een machine voor het inzaaien van grasoppervlaktes.

4. VEILIGHEIDSTICKERS

Aan weerszijden van de machine zijn veiligheidsstickers aanwezig. Deze veiligheidsstickers dienen altijd goed zichtbaar en leesbaar te zijn en dienen, wanneer beschadigd, te worden vervangen.



 <p>921.280.402</p>	<ul style="list-style-type: none"> - Bij onderhoud, het afstellen en reparaties dient altijd de motor van het trekkende voertuig te worden uitgeschakeld. - Houdt een afstand van minimaal 4 meter als de machine in gebruik is. (Gebruiker uitgezonderd) - Tijdens het in bedrijf zijn van de machine mogen er geen personen in het gevarengedebied van de machine aanwezig zijn, omdat er gevaar bestaat voor lichamelijk letsel door draaiende delen.
 <p>900.280.402</p>	<ul style="list-style-type: none"> - Gebruikers van de machine dienen zorgvuldig de gebruikershandleiding te hebben gelezen voordat de machine gebruikt mag worden.
 <p>922.340.008</p>	<p>Fixatiepunt om de machine vast te zetten tijdens transport op bijvoorbeeld een trailer.</p>
 <p>924.280.000</p>	<ul style="list-style-type: none"> - Vervuiling van het zaaisysteem kan de machine ernstig beschadigen. <p>Reinig de machine na elk gebruik grondig, gebruik bij voorkeur perslucht, geen water.</p>

5. EERSTE INSTALLATIE

De machine dient als volgt gereed gemaakt te worden voor gebruik (zie **Figuur 1**):

1. Bevestig kabels aan de hijspunten (1).



Zorg dat de kraan en hijskabel ten minste het volgende gewicht aan kan:

Speedseed 1100	500 kg (1100 lbs)
Speedseed 1500	650 kg (1430 lbs)
Speedseed 2000	700 kg (1540 lbs)
Speedseed 2300	850 kg (1870 lbs)

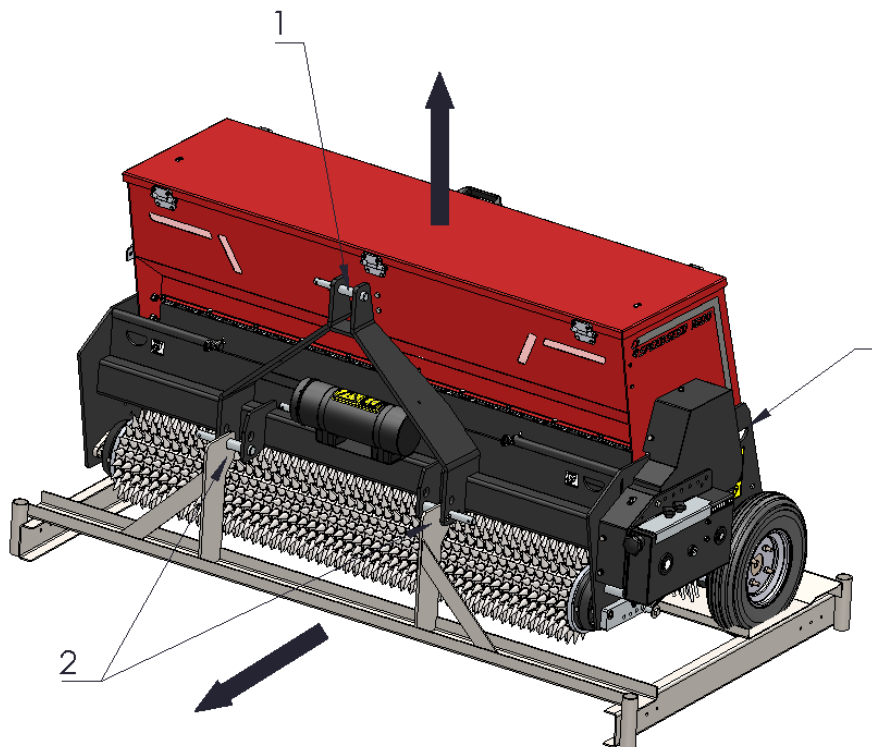
2. Hijs de machine inclusief pallet ongeveer 10 cm (4") van de grond.
3. Maak de pallet los door de onderste 3-punt pennen te verwijderen (2).
4. Trek de pallet onder de machine vandaan.
5. Laat de machine voorzichtig zakken totdat de machine veilig op de grond staat.



!! BLIJF OP EEN VEILIGE AFSTAND. TIJDENS HET HIJSEN KAN DE MACHINE GAAN GLIJDEN !!



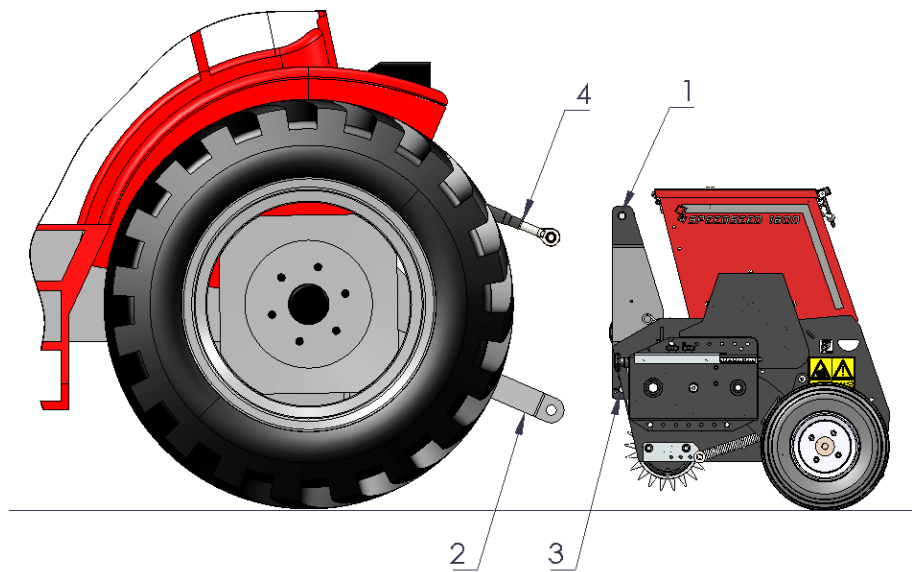
!! KRUIP NOOIT ONDER DE MACHINE !!



Figuur 1

6. AAN- EN AFKOPPELEN VAN DE MACHINE

Voor het aan- en afkoppelen van de machine dient u zorgvuldig te werk te gaan. Volg de instructies hieronder:



Figuur 2

6.1. Aankoppelen van de machine

Controleer de machine vóór het aankoppelen op de volgende punten:

- Controleer of de machine niet beschadigd is en of het veilig is om de machine aan te koppelen en te gebruiken.
- Controleer of bouten en moeren met het goede moment zijn aangehaald.
- Controleer of alle veiligheidsstickers aanwezig zijn om op de machine en deze onbeschadigd en goed leesbaar zijn. Gebruik de machine nooit met beschadigde of niet goed leesbare stickers.

De machine dient op de volgende manier aan de tractor gekoppeld te worden:

1. Verwijder de bovenste 3-punts pen **(1)** uit de machine (zie **Figuur 2**).
2. Rij de tractor voorzichtig achteruit totdat de hefarmen **(2)** aan de machine gekoppeld kunnen worden.



!! Zorg ervoor dat de tractor en de machine tijdens het aankoppelen niet kunnen verrijden !!



!! Zet de motor van de tractor uit voor de machine aan te koppelen !!

3. Koppel de hefarmen **(2)** aan de machine en gebruik hierbij de 3-punts pennen **(3)**. Borg de pennen met de R-clips.
4. Stel de stabilisator in op 100mm zijwaartse slag.
5. Monteer de topstang **(4)** op de tractor en koppel deze aan de machine.
6. Stel de topstang zo af dat de machine horizontaal staat.



!! Zorg ervoor dat de 3-punts pennen gezekerd zijn met de R-clips !!

7. Start de tractor en hef de machine van de grond.

6.2. Afkoppelen van de machine

De machine dient als volgt afgekoppeld te worden (zie **Figuur 2**):

1. Plaats de tractor en machine op een vlakke ondergrond.



Zorg ervoor dat de machine en tractor niet kunnen verplaatsen tijdens het afkoppelen !!



Zet de motor van de tractor uit voordat de machine wordt afgekoppeld!!



Als de machine voor langere tijd geparkeerd wordt zorg ervoor dat dit dan in een droge omgeving is.

2. Zet de machine voorzichtig op de grond.
3. Maak de topstang (**4**) los en verwijder deze.
4. Maak de onderste armen (**2**) los.



!! De ondergrond moet vlak zijn !!



!! Extra gewicht moet eerst verwijderd worden !!

5. Start de tractor en rijd deze weg.

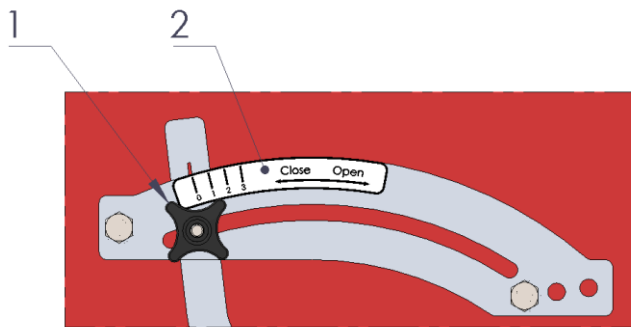
7. MACHINE INSTELLINGEN

De Speedseed heeft verschillende mogelijkheden om optimaal te worden ingesteld.

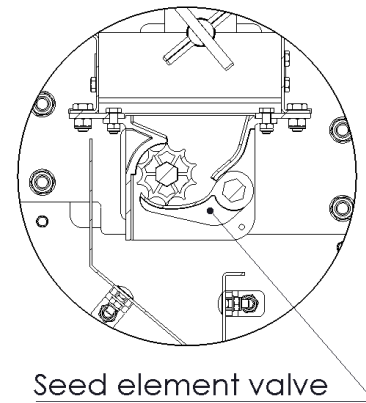
7.1. Afstellen van de seed element valves

De machine is geschikt voor het zaaien van verschillende soorten zaad. Ook kan de seeder gebruikt worden in combinatie met verschillende tractoren en kan er met verschillende snelheden gezaaid worden. Om de machine aan te passen aan deze verschillende factoren moet de zaadinstallatie van de machine afgesteld worden. De zaad elementen (zie **Figuur 3b**) hebben een aantal functies:

1. Als de valve dicht is kan er geen zaad uit de hopper stromen zonder dat de machine draait, bijvoorbeeld bij transport.
2. Om na de zaai werkzaamheden de hopper leeg te maken kan de seed element valve open gezet worden zodat het zaad uit de hopper kan lopen.
3. De element valve kan afgesteld worden op de grootte van het zaad dat gezaaid zal worden. Bij fijn graszaad moet de element valve volledig gesloten zijn. Het tandwielje neemt dan het zaad mee. Bij groter zaad is de ruimte tussen het tandwiel en de valve niet groot genoeg om de zaden door te laten. Hierom moet bij groter zaad de valve verder opengezet worden. Afstellen van de grootte van de opening kan met de valve adjustment handle. De hendel kan veresteld worden door de sterknop (**1**) los te draaien, de gewenste stand te kiezen d.m.v. de indicatiesticker (**2**) en de sterknop weer vast te draaien. (zie **Figuur 3a**)



Figuur 3a

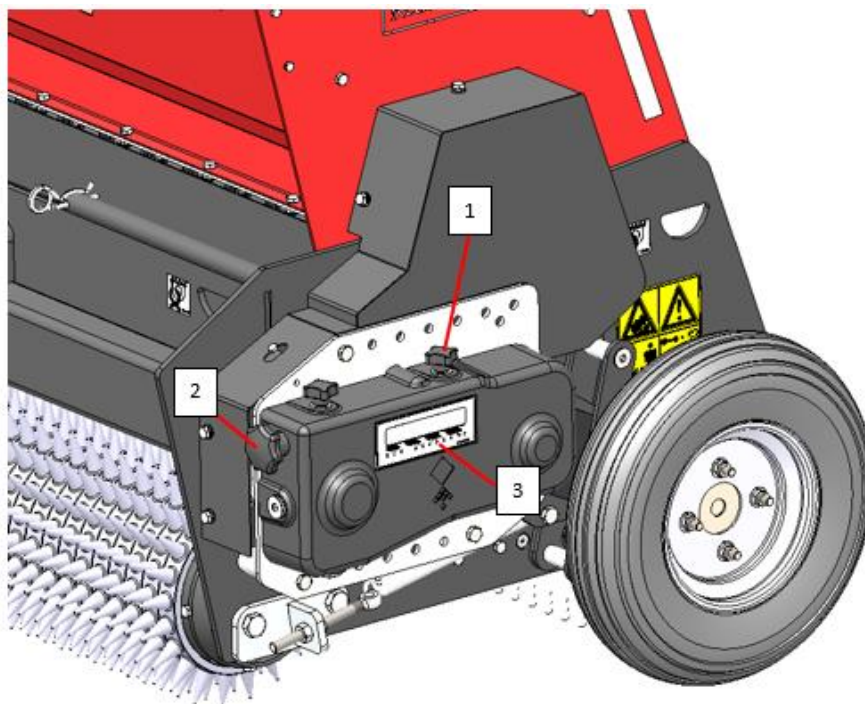


Figuur 3b

7.2. Afstellen van de hoeveelheid zaad met de gearbox

Door de afstelling van de seed elements te beïnvloeden kan er meer of minder zaad geleverd worden. In elk seed element zit een rotor die het zaad transporteert. Door de snelheid van de tandwieltjes te beïnvloeden kan de hoeveelheid zaad bijgesteld worden. De snelheid kan traploos bijgesteld worden met de gearbox. Ga als volgt te werk om de hoeveelheid zaad bij te stellen:

1. Draai de sterknoppen **(1)** los (zie **Figuur 4**).
2. Draai aan de sterknop **(2)** om de instelling te veranderen. De instelling kan afgelezen worden op de sticker **(3)**.
3. Draai de sterknoppen **(1)** weer vast.





Figuur 4

7.3. Afdraai proef

Voor een juiste werking van de Speedseed moet de hoeveelheid van het zaad afgesteld worden. Voor een indicatie van de gewenste hoeveelheid, zie tabel 1.

Hierbij moet rekening gehouden worden met de volgende aanwijzingen:

-  **!! Zorg ervoor dat de Speedseed en de tractor niet kunnen verplaatsen tijdens het afstellen !!**
-  **!! Zet de motor van de tractor uit voor van de tractor te stappen !!**


Voor het afstellen van de hoeveelheid zaad zijn de volgende hulpmiddelen nodig:

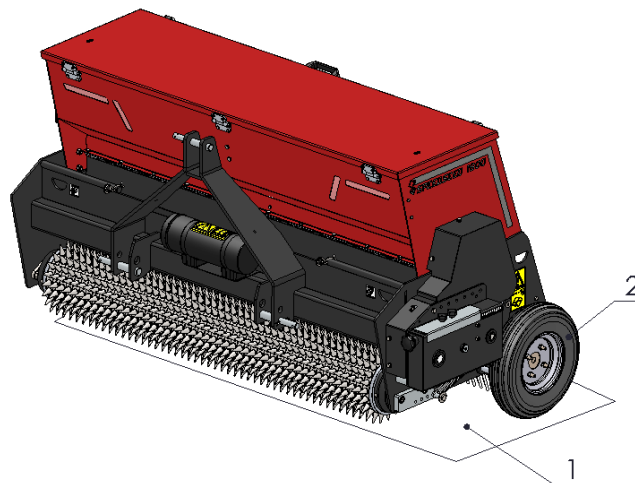
1. Een weegschaal.
2. Een bakje waarin het zaad gewogen kan worden.
3. Genoeg zaad om de hopper voor minimaal 30% te vullen.

De procedure gaat als volgt in zijn werk (zie **Figuur 5**) :

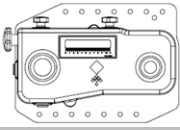
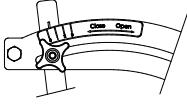
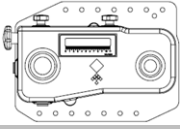
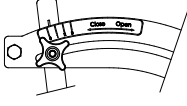
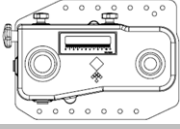
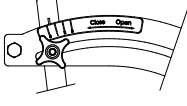
1. Vul de hopper met zaad en zorg dat het gelijkmatig verspreid is door de hopper.
2. Hef de Speedseed van de grond, zodat het wiel vrij kan draaien.
3. Plaats een stuk karton of deken (1) onder de machine.
4. Draai het wiel (2) 13 rotaties tegen de klok in.
5. Weeg het zaad in:

Kilogram en vermenigvuldig het resultaat met:	Pond vermenigvuldig het resultaat met:
Speedseed 1100: 559	Speedseed 1100: 5.20
Speedseed 1500: 410	Speedseed 1500: 3.81
Speedseed 2000: 308	Speedseed 2000: 2.86
Speedseed 2300: 268	Speedseed 2300: 2.49
Het resultaat is de hoeveelheid zaad in kilogram die per hectare gezaaid wordt. Voor een resultaat in gram/m ² deel het resultaat door 10.	Het resultaat is de hoeveelheid zaad in pond die per 1000 sq.ft gezaaid wordt. Voor een resultaat in pond/acre vermenigvuldig het resultaat met 43.56.

-  **!! Let op! bij een hoge stand van de bak kan het voorkomen dat er een grote hoeveelheid zaad vrij komt. Verdeel de 13 rotaties dan in meerder kleine stappen !!**



Figuur 5

Seeding table Speedseed 1100-1500-2000-2300					
<i>Gearbox setting</i>	<i>Gate opening</i>	<i>Rye grass</i>			
		<i>g/m²</i>	<i>Kg/ha</i>	<i>Pound / 1000 ft²</i>	<i>Pound / Acre</i>
0.5	0	0.4	4.1	0.1	3.6
1	0	1.0	9.6	0.2	8.6
1.5	0	2.2	21.6	0.4	19.3
2	0	4.2	42.1	0.9	37.5
3	0	6.9	69.3	1.4	61.8
4	0	9.9	99.3	2.0	88.6
5	0	13.4	134.3	2.8	119.8
6	0	17.1	171.3	3.5	152.8
7	0	21.3	213.5	4.4	190.4
8	0	26.7	267.3	5.5	238.5
9	0	32.4	324.1	6.6	289.2
10	0	38.9	388.9	8.0	347.0
11	0	49.1	490.8	10.1	437.9
<i>Gearbox setting</i>	<i>Gate opening</i>	<i>Blue grass</i>			
		<i>g/m²</i>	<i>Kg/ha</i>	<i>Pound / 1000 ft²</i>	<i>Pound / Acre</i>
0.5	0	1.1	11.2	0.2	10.0
1	0	2.2	22.3	0.5	19.9
1.5	0	5.0	49.9	1.0	44.6
2	0	7.7	77.1	1.6	68.8
3	0	12.7	127.0	2.6	113.4
4	0	18.2	182.1	3.7	162.5
5	0	24.6	246.3	5.0	219.7
6	0	31.4	314.0	6.4	280.1
7	0	39.1	391.3	8.0	349.1
8	0	49.0	490.1	10.0	437.2
9	0	59.4	594.2	12.2	530.1
10	0	71.3	713.0	14.6	636.1
11	0	90.0	899.9	18.4	802.8
<i>Gearbox setting</i>	<i>Gate opening</i>	<i>Red Fescue grass</i>			
		<i>g/m²</i>	<i>Kg/ha</i>	<i>Pound / 1000 ft²</i>	<i>Pound / Acre</i>
0.5	0	0.6	5.6	0.1	5.0
1	0	1.1	11.2	0.2	10.0
1.5	0	2.5	25.0	0.5	22.3
2	0	3.9	38.6	0.8	34.4
3	0	6.4	63.6	1.3	56.7
4	0	9.1	91.1	1.9	81.3
5	0	12.3	123.2	2.5	109.9
6	0	15.7	157.1	3.2	140.2
7	0	19.6	195.8	4.0	174.7
8	0	24.5	245.2	5.0	218.8
9	0	29.7	297.3	6.1	265.2
10	0	35.7	356.8	7.3	318.3
11	0	45.0	450.3	9.2	401.7

8. TRANSPORT

De gebruiker is verantwoordelijk voor het transport van de Speedseed achter de tractor over de openbare wegen. Ga de nationale wetgeving na betreffende de regelgeving. Over open velden, de machine heven, mag maximaal met een snelheid van 20 km/uur (12.4 mph) worden gereden, vanwege het gewicht van de Speedseed. Een hogere snelheid kan gevaarlijk zijn voor de bestuurder/omstanders en kan zelfs de machine beschadigen.



!! Wanneer de machine van de grond geheven is moet minimaal 20% van het gewicht van de trekker op de vooras steunen !!

9. START/STOP PROCEDURE

9.1. Veiligheid

Voordat de Speedseed gebruikt kan gaan worden, dient men het volgende na te gaan:

1. Zijn er losse objecten aanwezig op het veld? Verwijder deze eerst.
2. Zijn er hellingen? De maximale helling waarop gewerkt mag worden met deze machine is 20 graden. Werk altijd van boven naar beneden.
3. Zitten er harde objecten in de grond? Zo ja, gebruik de Speedseed op aangepaste snelheid.
4. Is er gevaar voor rondvliegende objecten als golfballen, die de aandacht van de bestuurder afleiden? Zo ja, de Speedseed kan **NIET** gebruikt worden.
5. Is er gevaar voor wegzakken of wegglijden? Zo ja, stel het zaaien uit.
6. Wanneer de bodem bevroren of zeer nat is, stel de werkzaamheden uit totdat de omstandigheden beter zijn.
7. Controleer of de hopper niet te vochtig is. Vocht kan er voor zorgen dat het zaad aan elkaar plakt en voor een slecht resultaat zorgt.
8. Maak geen scherpe bochten als de Speedseed op de grond rust.

Enkele algemene opmerkingen/tips over het gebruik van de Speedseed:



!! Wanneer een hard object in de grond geraakt word kunnen de spikes beschadigen !!



!! Rijd NOOIT achteruit met het aandrijfwiel op de grond !!

9.2. Starten met zaaien

Voor het starten met zaaien controleer de machine op de volgende punten:



Zorg ervoor dat de Speedseed en de tractor niet kunnen verplaatsen tijdens het afstellen.



Zet de motor van de tractor uit.

- Controleer of de as die de zaaicups aandrijft soepel draait. De as (1) moet bij een lege hopper met een sleutel zonder al te veel kracht rond te draaien zijn. Draai de as in de richting die de pijl aangeeft. (Zie Fig. 5-1)

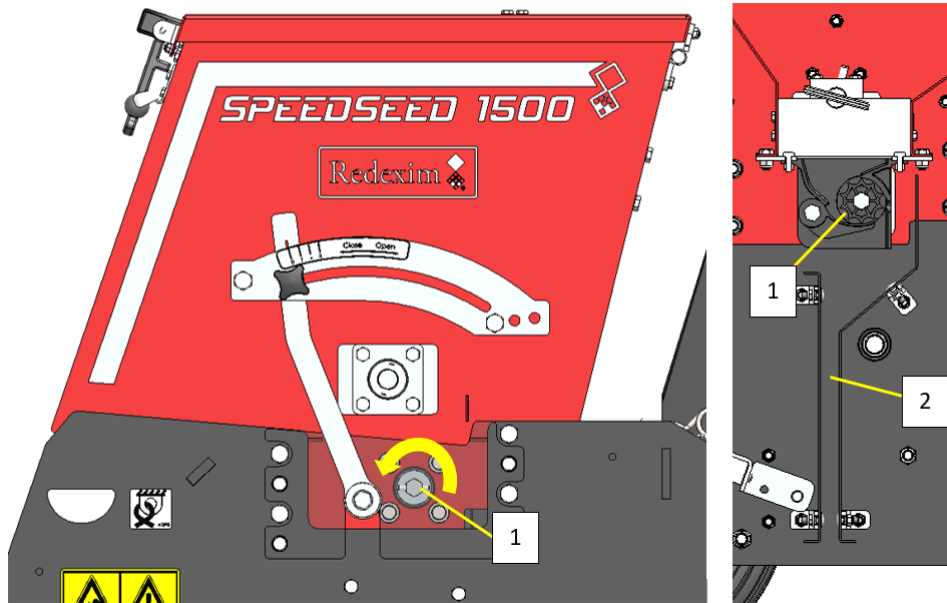


Fig. 5-1

Indien er een zwaar punt geconstateerd wordt eerst controleren waar dit vandaan komt en verhelpen.

Controleer allereerst op vervuiling van het zaaisysteem en maak schoon.

Let op! Als de as te zwaar draait kan een schadelijke overbelasting van de aandrijfbak het resultaat zijn.

- Controleer of de zaad doorgang (2) niet is geblokkeerd. (Fig.5-1)
- Controleer of de machine niet vochtig is, in het bijzonder het zaai-systeem.
- Controleer de zaai-elementen (1) op schade en repareer deze indien noodzakelijk. (Fig.5-2)

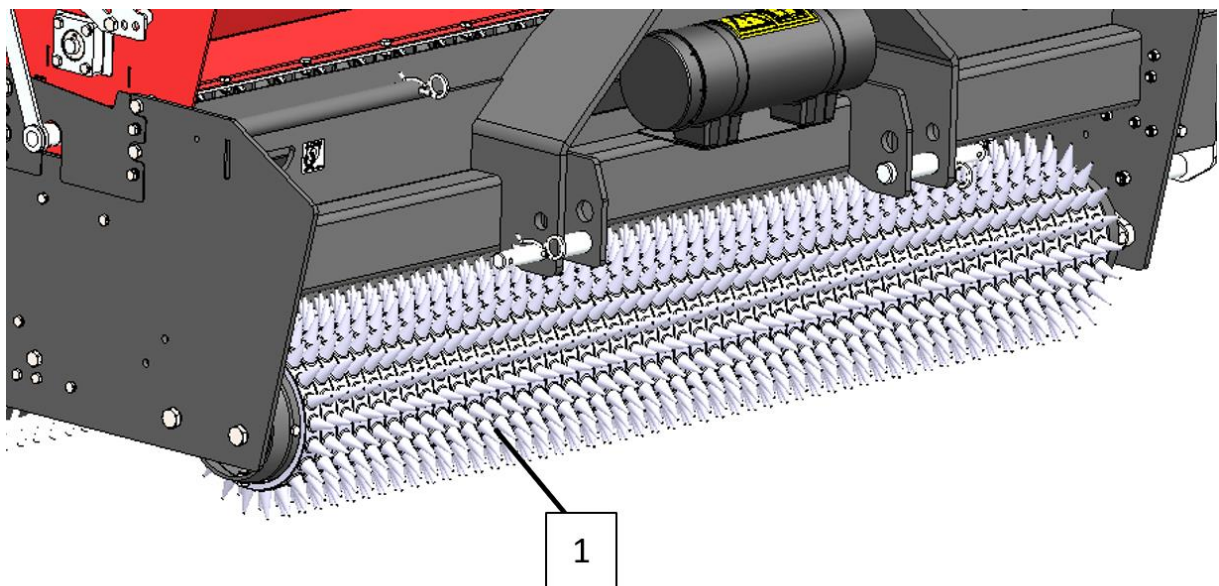


Fig.5-2

De startprocedure is **ERG** belangrijk. Volg de procedure zoals beschreven, anders kan de Speedseed beschadigen.

1. Vul de hopper met zaad.
2. Stel de gearbox af op het soort in te zaaien zaad.

 **!! Zorg ervoor dat de Speedseed en de tractor niet kunnen verplaatsen tijdens het afstellen !!**

3. Rij naar de plek waar de machine gebruikt gaat worden.
4. Rij langzaam vooruit en laat de Speedseed langzaam zakken totdat de machine op de grond rijdt.
5. Verhoog de snelheid naar de gewenste snelheid.

 **!! De maximale werksnelheid is 12 km/h. Hogere snelheden worden niet aangeraden en kunnen schade aan de Speedseed veroorzaken !!**

9.3. Stoppen met zaaien

1. Verlaag de snelheid.
2. Til de machine van de grond.
3. Rij naar de volgende plek om te zaaien en start met zaaien.

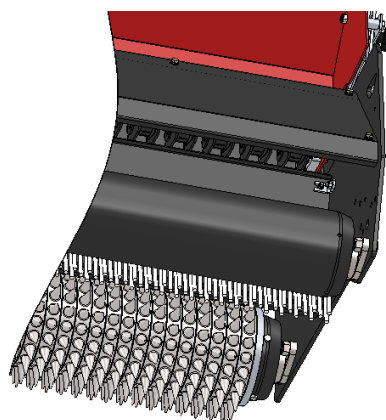
10. ONDERHOUD

Tijdpad	Controlepunt	Methode
Voor elke ingebruikname	Controleer of de as die de zaicups aandrijft soepel draait.	Zie hoofdstuk 9.2. Indien de as zwaar draait controleer op vervuiling en maak het zaaisysteem schoon.
	Controleer of de machine niet vochtig is, in het bijzonder het zaaisysteem.	Maak de machine droog, gebruik lucht.
	Controleer op loszittende bouten/ moeren.	Draai de loszittende bouten/moeren vast met het juiste moment.
	Aanwezigheid en leesbaarheid van de veiligheidsstickers.	Vervang deze indien niet aanwezig/beschadigd.
Na elke ingebruikname	Maak de machine en vooral het zaimechanisme schoon.	Maak het zaimechanisme alleen schoon met lucht. Gebruik geen water.
	Berg de machine op in een droge omgeving.	
Na eerste 20 werkuren (nieuw of gerepareerd)	Controleer op loszittende bouten/ moeren.	Draai de loszittende bouten/moeren vast met het juiste moment.
	Voorzie de smeerpunten van vet	Gebruik EP 2 smeervet. 1 shot
	Controleer of de aandrijfkettingen genoeg smering hebben.	Smeer de aandrijfkettingen.
Na elke 100 uur	Controleer of er nog genoeg vet / olie in de gearbox zit.	Vul de gearbox bij, zie parts manual voor details.
	Controleer of de aandrijfkettingen genoeg smering hebben.	Smeer de aandrijfkettingen.
	Voorzie de smeerpunten van vet.	Gebruik EP 2 smeervet

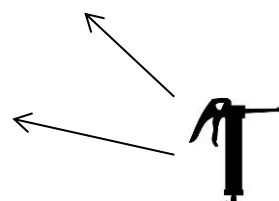
Tabel 7

10.1. Smeerpunten

Om een goede werking van de Speedseed te garanderen moeten de smeerpunten aan weerszijden van de machine (zie **Figuur 6**) periodiek gesmeerd worden. Smeer de punten volgens de tabel 7.



Figuur 6



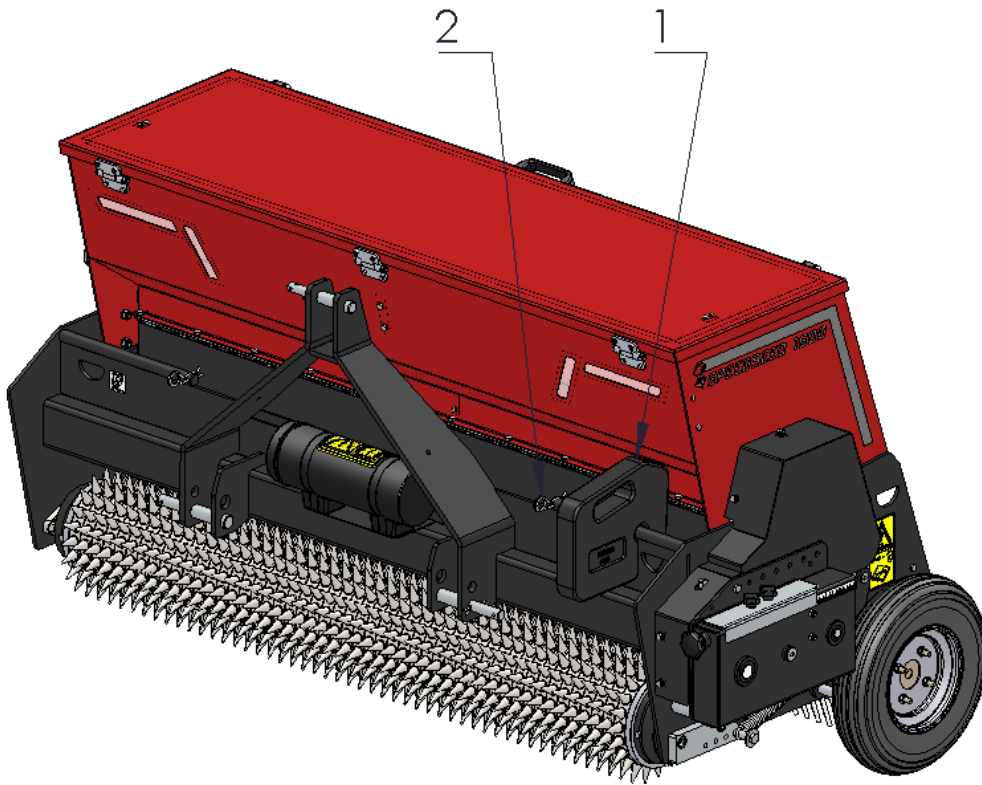
11. PROBLEEM ANALYSE

Probleem	Mogelijke Oorzaak	Oplossing
Het zaad bereikt niet de juiste diepte.	De grond is te hard	Beluchten / irrigeren
	Te weinig druk op de voorrol	Stel de machine zo in dat alleen de voorste spiked rol op de grond rust.
	Niet genoeg gewicht op de machine	Monteer meer gewicht op de machine.
	Spikes zijn versleten	Vervangen de spikes
De tractor heeft niet genoeg tractie	Grond is te nat	Stel het zaaien uit
	Niet genoeg gewicht op de machine	Monteer meer gewicht op de machine
Er komt geen zaad uit de machine.	Te nat zaad waardoor het gaat plakken	Gebruik droog zaad
	De gearbox staat in de verkeerde stand	Stel de gearbox af
	Er zit geen zaad in de hopper	Controleer of er voldoende zaad in de hopper zit. Vul zo nodig bij
Er komt te veel zaad uit de machine.	De hendel voor de bediening van de seed elements valves staat te ver open	Stel de hendel van de seed element valves opnieuw in

12. OPTIES: GEWICHTEN SET

De Speedseed beschikt standaard over een voorbalk waaraan de gewichten (1) bevestigd kunnen worden. (zie **Figuur 7**)

Voor de juiste hoeveelheid gewichten raadpleeg het onderdelen handboek.



Figuur 7

Om de gewichten te monteren gaat me als volgt te werk:

1. Verwijder de borgpen(2).
2. Schijf het gewenste aantal gewichten (1) op de as.
3. Plaats de borgpen (2) weer in het frame

Per machine zijn de volgende gewichten leverbaar:

- Speedseed 1100: 6x 492.502.800 (120Kg)
- Speedseed 1500: 12x 492.502.800 (240Kg)
- Speedseed 2000: 20x 492.502.800 (400Kg)
- Speedseed 2300: 26x 492.502.800 (520Kg)

13. OPTIES: SPIKES OP ACHTERROL

Het is mogelijk om op de standaard achter rol ook spikes te monteren (zie **Figuur 8**).

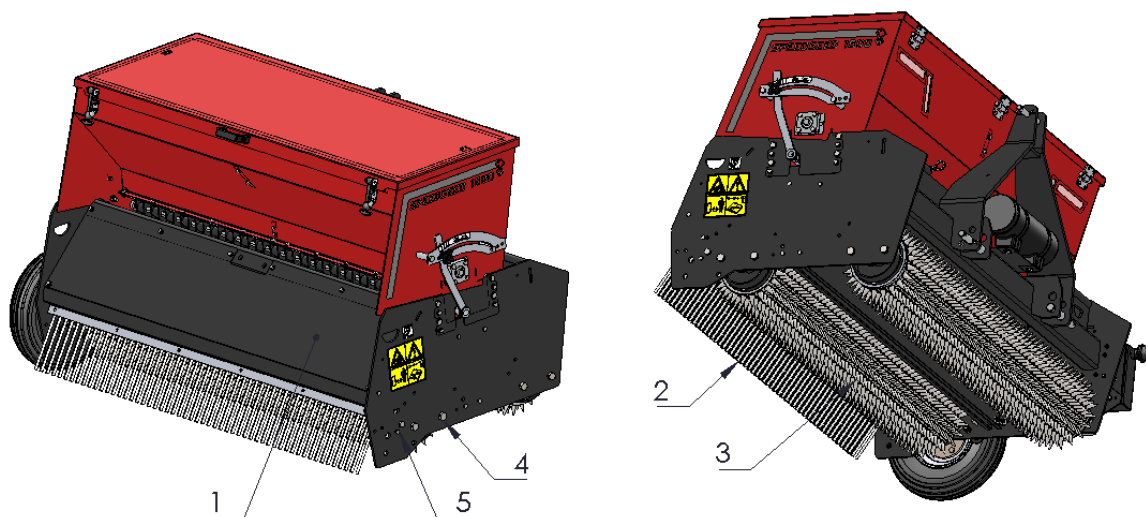
Het artikelnummer hiervoor is:

- Speedseed 1100 "224.120.000"
- Speedseed 1500 "224.160.002"
- Speedseed 2000 "224.210.000"
- Speedseed 2300 "224.240.000"

Raadpleeg het onderdelen handboek voor de juiste montage.

⚠ !! Zorg tijdens de montage van de spikes voor goedgekeurde hijsmiddelen, kruip nooit onder de machine, en houd rekening met scherpe punten aan de spikes !!

1. Zorg dat de machine stevig op de grond staat en geblokkeerd is tegen weg rijden.
2. Lift de machine aan de achterzijde van de grond zodat de achterrol vrij komt.
3. Demonteer de bescherm plaat aan de achterzijde (1).
4. Demonteer de achterrol.
5. Demonteer de afschraper. Bewaar deze voor het geval u weer met een gladde achterrol wilt werken.
6. Demonteer de borstel (2)
7. Monteer de spike elementen.
8. Monteer de rol met spikes (3) in de voorste positie (4).
9. Monteer de borstel (2) in de achterste positie (5).
10. Monteer de afschermplaat aan de achterzijde (1).
11. Laat de machine rustig op de grond zakken.



Figuur 8

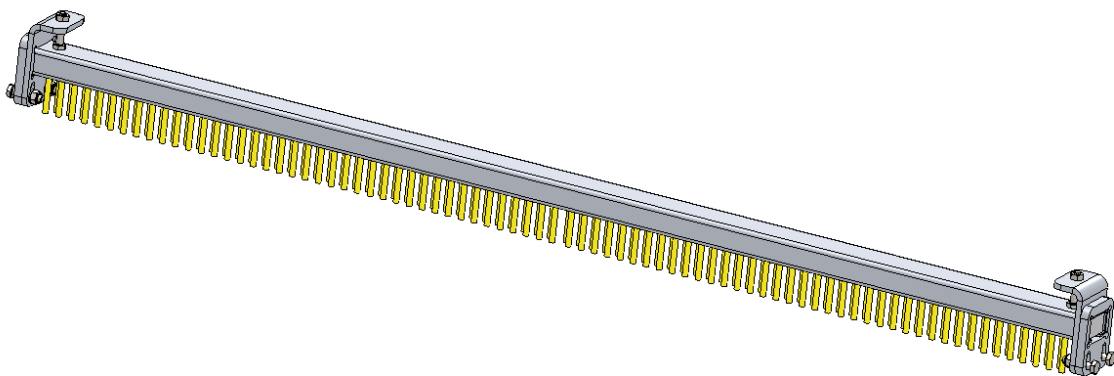
14. OPTIES: BORSTEL SCHRAPER

Het is mogelijk om op de speedseed een extra borstel schraper te monteren (zie **Figuur 9**).

Het artikelnummer hiervoor is:

- Speedseed 1100 "490.809.013"
- Speedseed 1500 "490.809.017"
- Speedseed 2000 "490.809.022"
- Speedseed 2300 "490.809.024"

Voor de juiste montage raadpleeg het onderdelen handboek.



Figuur 9

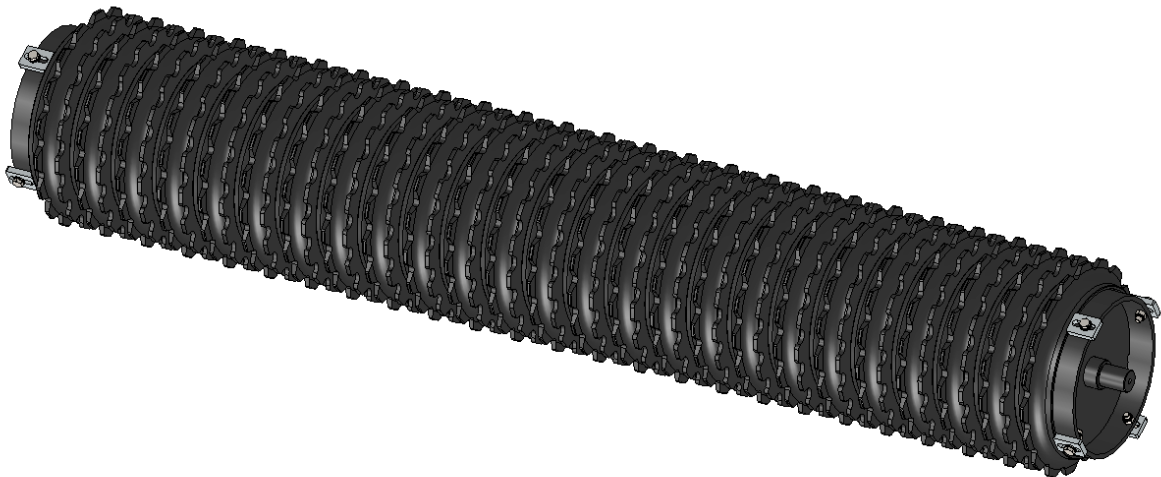
15. OPTIES: KRUIMEL ROL

Het is mogelijk om op de speedseed i.p.v. de achterrol ook een kruimel rol te monteren (zie **Figuur 10**).

Het artikelnummer hiervoor is:

- Speedseed 1100 “224.120.006”
- Speedseed 1500 “224.160.006”
- Speedseed 2000 “224.210.004”
- Speedseed 2300 “224.240.002”

Voor de juiste montage raadpleeg het onderdelen handbook.



Figuur 10

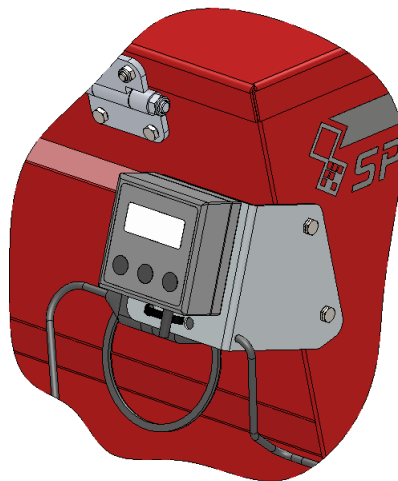
16. OPTIES: DIGITALE OPPERVLAKTEMETER

De machine kan worden uitgevoerd met een digitale oppervlaktemeter (zie **Figuur 11**) waarop diverse gegevens als de bewerkte oppervlakte, afstanden, arbeidsuren etc. op afgelezen kunnen worden.

Voor de uitleg en werking van deze oppervlaktemeter is een aparte handleiding verkrijgbaar die bij de set word meegeleverd.

Mochten de settings van de oppervlaktemeter uit het geheugen zijn verdwenen dan zijn dit de specifieke parameters die ingevuld dienen te worden:

Machine	Parameter "C" Pulses of the speed sensor (Chapter 8.2) Setting UN=0	Parameter "L" Working width (Chapter 8.4)
Speedseed 1100	79	1.2
Speedseed 1500	79	1.6
Speedseed 2000	79	2.1
Speedseed 2300	79	2.4



Figuur 11

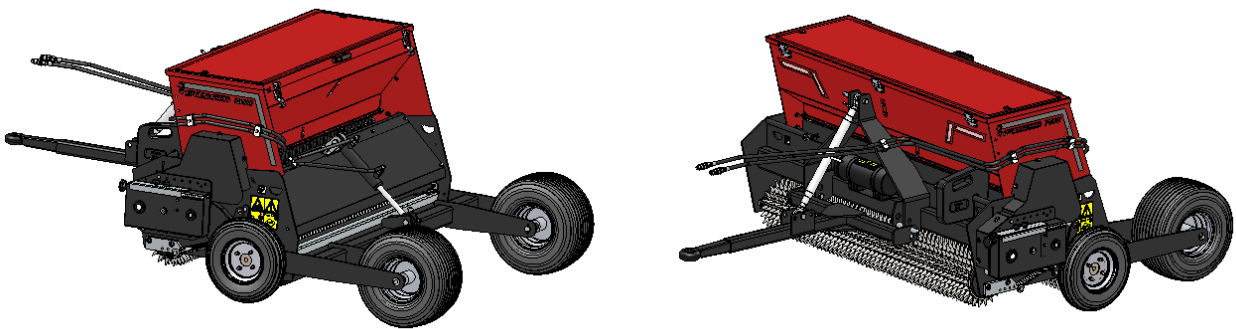
17. OPTIES: WIELSTEL

De machine kan worden uitgevoerd met een wielstel. (zie **Figuur 12**)

Het artikelnummer voor een volledige transportkit is:

- Speedseed 1500 “224.160.000”

Deze kit wordt separaat geleverd en kan gemonteerd worden op een machine met een standaard 3-punts verbinding. In het algemeen zal de wielkit het minimaal vereiste aantal PK's van de trekker verlagen met 10 PK. De kit kan ook eenvoudig verwijderd worden zodat de machine op beide manieren gebruikt kan worden.



Figuur 12