



UC 300

UNIVERSAL COUNTER



NR.1111-SE

ANVÄNDARHANDBOK





Denna produkt följer EMC-kraven enligt Europaparlamentets och Rådets direktiv 2004/108/EG med efterföljande ändringar i enlighet med standard EN ISO 14982.

Tillverkare : MC elettronica S.r.l.
Adress : Via E. Fermi, 450/486
Fiesso Umbertiano (ROVIGO) – ITALIEN
Tel. +39 0425 754713 Fax +39 0425 741130
E-post: mcstaff@mcelettronica.it
Internet: www.mcelettronica.it

Kod : 1111-SE
Utfärdad : November 2011
Utgåva : April 2014

MC elettronica S.r.l. är inte skyldiga att informera om eventuella ytterligare ändringar av produkten.

Informationen som lämnas i denna handbok tillåter inte obehörig personal att på något sätt mixtra med produkten. Utrustningens garanti är inte längre giltig om någon sorts manipulering skulle upptäckas.

Innehåll

1. Regler och allmänna varningar	4
1.1 Introduktion	4
1.2 Garantivillkor.....	5
1.3 Service.....	5
2. Allmän beskrivning	6
3. Beskrivning av panelen och elektriska anslutningar	7
4. Totalmått	8
5. Användning	9
6. Varning för låg batterinivå	9
7. Viloläge	10
8. Programmering	10
8.1 Programmering av parametern "Un" (måttenheter).....	11
8.2 Manuell programmering av parameter "C" (varvtalsgivarens vibrationer)	11
8.3 Automatisk programmering av parameter "C" (varvtalsgivarens vibrationer)..	12
8.4 Programmering av parameter "L" (arbetsbredd)	13
9. Underhåll	14
9.1 Vanligt planerat underhåll.....	14
9.1.1 Hur man skyddar huvudkontakten	14
9.2 Akut underhåll	14
10. Teknisk data	15

1. Regler och allmänna varningar

1.1 Introduktion

Denna handbok tillhandahåller all den specifika information du behöver för korrekt användning av utrustningen.

Efter att du har köpt instrumentet, läs handboken noggrant och använd den som referens när du är tveksam över hur du ska använda produkten eller när du behöver utföra underhållsåtgärder.

Förvara handboken vid maskinen. Om detta inte är möjligt, ha den nära till hands.

<p>EFTERTRYCK FÖRBJUDET. DENNA HANDBOK ÄR ENDAST AVSEDD FÖR KUNDER. ALL ANNAN ANVÄNDNING ÄR FÖRBJUDEN.</p>
--

1.2 Garantivillkor

GARANTISUBJEKTET: garantin gäller produkten och de delar som märkts med serienummer eller något annat identifikationsnummer som används av *MC elettronica*;

HUR LÄNGE GÄLLER GARANTIN: *MC elettronica S.r.l.* garanterar UC 300 under en period om **1 år** från tillverkningsdatum (tryckt på etikett som finns på baksidan av utrustningen) samt tillbehör.

Garantin täcker produkten och eventuell reparation som utförs i enlighet med överenskomna villkor.

Garantin gäller inte vid:

skada på grund av olyckshändelse;

oriktig användning;

ändringar som inte överenskommits, felaktig installation (eller inställning);

skada på grund av att utrustning som inte kommer från *MC elettronica*, vilken är mekaniskt eller elektriskt ansluten till våra instrument, går sönder eller inte fungerar korrekt;

force majeure (blixtnedslag, översvämning, eldsvåda eller andra orsaker som inte beror på *MC elettronica*).

Garantireparationer, vilka måste utföras i laboratorier i behöriga center, är helt gratis förutsatt att utrustningen transporteras direkt till sådant laboratorium eller skickas frihamn. Fraktkostnader och risker bärs helt av Kunden.

Ovannämnda garanti är giltig om inte annat överenskommits mellan *MC elettronica* och Kunden.



Varning

MC elettronica avvisar allt skadeståndsansvar eller direkta eller indirekta utgifter till följd av felaktig användning eller Kundens oförmåga att använda utrustningen separat och/eller tillsammans med andra instrument.

1.3 Service

Service finns tillgängligt i alla länder där utrustningen officiellt levereras av *MC elettronica* (under och efter garantiperioden).

Eventuell användning av UC 300 måste ske i enlighet med instruktionerna i denna handbok eller enligt överenskommelse med *MC elettronica*. Om inte kan de relativa garantivillkoren bli ogiltiga.

2. Allmän beskrivning

UC 300 Universal Counter drivs av ett laddningsbart batteri och innehåller samma huvudfunktioner som en hektarräknare i en liten behållare som enkelt kan installeras på vilket som helst motorredskap. Du kan välja mellan metriska och brittiska måttenheter för att beräkna area, distans och hastighet. UC 300 Universal Counter kan även räkna arbetstid när maskinen är i drift. Följande visas på bildskärmen:

- 1) fristående räknare för det totala ytskiktet (i hektar eller *acres*, enheter om 10 m² eller 0,001 *acres*)
- 2) fristående delräknare för ytskiktet (i hektar eller *acres*, i enheter om 10 m² eller 0,001 *acres*)
- 3) körhastighet (i km/h eller mph, i enheter om 0,1 km/h eller 0,1 mph)
- 4) räknare för körsträcka (i meter eller fot, i enheter om 1 meter eller 1 fot)
- 5) arbetstidsräknare (i enheter om 0,1 timmar)

UC 300 kommer med en laddningskabel för batterier, en magnetisk sensor och en referensmagnet: koden för den kompletta uppsättningen är 00KIT-0014;

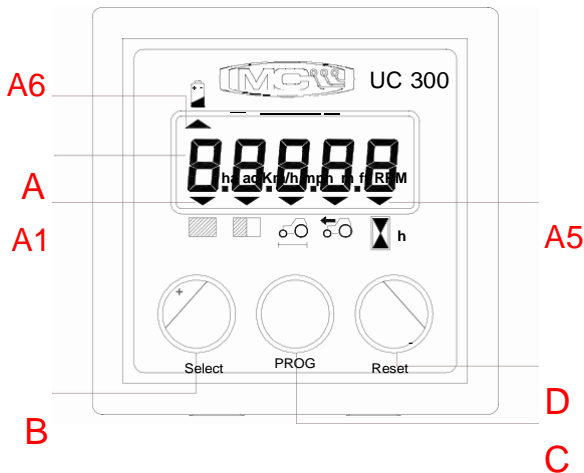
När batterinivån är låg visas detta på bildskärmen (se avsnitt "Användning"). Användaren kan ansluta laddningskabeln till traktorns batteri och fortsätta arbeta under laddningstiden, eller frikoppla sensorn och ladda monitorn separat.

Inuti kontakten för den magnetiska sensorn finns en överkoppling för att driva UC 300: frikoppling av sensorn stänger av monitorn, vilket sparar på batteriet. OBSERVERA: det rekommenderas att sensorn frikopplas först när maskinen står still för att undvika partiell dataförlust av totalisatorerna; de programmerbara parametrarna förblir dock sparade.

Väsentliga krav för Universal Counter:

- a) Drivs av 3.6V interna laddningsbara batterier
- b) Nominell batterispänning för laddning: 12V (16V max)
- c) Maxdimensioner: 78 mm i bredd, 78 mm i höjd and 38 mm i djup.
- d) 5-siffrig bildskärm + indikatorer, ingen bakgrundsbelysning
- e) Extern applikation (IP66).

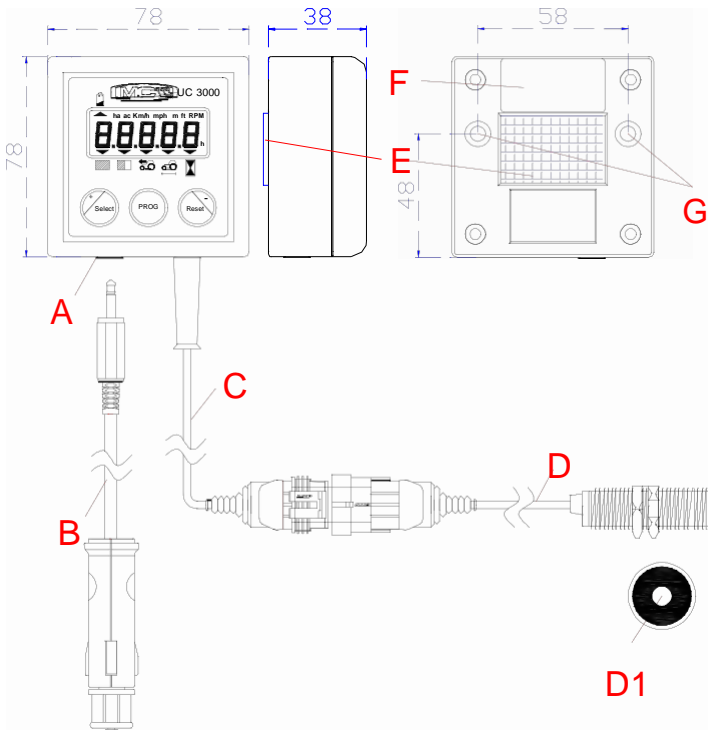
3. Beskrivning av panelen och elektriska anslutningar



Rif.	Beskrivning	signaltyp INput/OUTput	Hankontakt S.SEAL 4-vägs
A	LCD-bildskärm:		
	A1-A5: pilar indikerar vald storlek A6: pil indikerar låg batterinivå	-	-
B	Val av nyckelstorlek och "-" i programmering	-	-
C	Programmeringsnyckel: låter dig gå in i fasen för programmering av parametrar	-	-
D	Val av nyckelstorlek och "-" i programmering	-	-
	Ingång för magnetisk sensor (*)	IN NPN NO	4
	Massa för den magnetiska sensorn	OUT GND	1
	Stift för kontrollenhet för överkoppling	-	2 e 3

(*) = Maximal ingångsfrekvens 35Hz magnetisk sensor

4. Totalmått



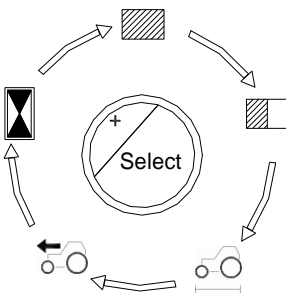
A	3,5 jackanslutningspanel för batteriladdning
B	Kabel 50 cm med cigarettändarkontakt för batteriladdning (tillhandahålls) kod CAV-0017
C	Kabel 20 cm med kontakt s.seal 4-vägs för anslutning av den magnetiska sensorn
D	Sensor för magnetisk kabel och magnet, diameter 20 mm (D1)
E	3M DUAL LOCK för avtagbar mekanisk fästarrangering
F	Etikett med identifieringsparametrar
G	M5 gänginsatser för mekanisk fixering på panel

5. Användning

När räknaren startas för första gången (eller när batteriet har laddats efter att ha kört helt slut) visas den totala arearäknaren på bildskärmen. UC

300 visar metriska måttenheter som standardinställning: arean anges i hektar, hastigheten i km/h och körsträckan i meter. Den initiala sekvensen är därför:

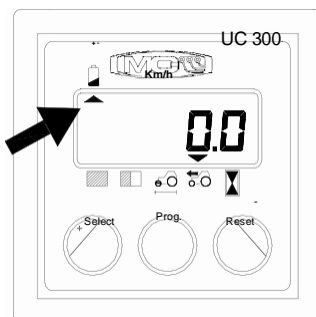
Tryckning av knappen "select" under drift visar nästa mätning på bildskärmen, enligt följande



Efter val av en mätning är det möjligt att återställa den genom att trycka och hålla ner knappen "reset" i 3 sekunder (med undantag av körhastigheten, vilken är en momentan uppgift).

6. Varning för låg batterinivå

När batteriet nästan är slut tänds pilen under batterisymbolen i det övre vänstra hörnet;



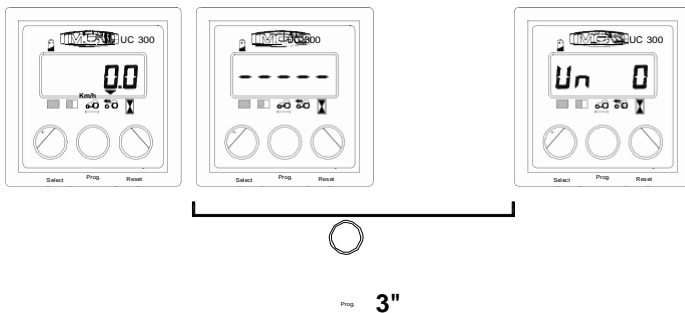
Kvarstående förbrukningstid för UC 300 innan den stänger av sig helt är begränsad och kommer även vara beroende av användning. Om batteriet tar helt slut och UC 300 stängs av så kan en del data förloras (se föregående avsnitt). För att ladda batteriet, anslut kabeln med stickproppen (tillhandahålls) till ett 12V batteri: **Använd INTE laddningsenheter för bilbatterier.** Laddningsprocessen tar generellt ungefär 10 timmar medan förbrukningstiden mellan en laddningscykel och nästa är ungefär 2,5 år (detta beror dock på omfattningen och användningsförhållandena); det är inte nödvändigt att varvtalsgivaren är ansluten medan batteriet laddas.

7. Viloläge

För att spara energi och öka batteriernas förbrukningstid går UC 300 automatiskt in i viloläge efter 5 minuter om den inte mottager några vibrationer från varvtalsgivaren och inga av knapparna trycks ner. I viloläge är effektförbrukningen mindre än $30\mu\text{A}$ och de senaste uppgifterna kvarstår på displayen utan någon annan information. UC 300 lämnar viloläge när nästa vibration mottages från varvtalsgivaren eller när du trycker ner någon knapp under minst 1 sekund.

8. Programmering

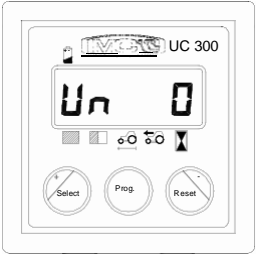
Precis som med totalisatorn kan antingen metriska eller brittiska måttenheter användas för de programmerbara parametrarna hastighet och area. För att komma till programmeringsfasen när UC 300 är påslagen, tryck in knappen "Prog" i 3 sekunder och fem horisontella streck visas på bildskärmen. Den första programmerbara parametern, "Un", visas då enligt nedan;



Under programmeringsfasen kan du använda knapparna "+" och "-" för att redigera parametervärdet, sedan trycka in knappen "Prog" för att bekräfta dina ändringar och fortsätta till nästa parameter;

8.1 Programmering av parametern “Un” (måttenheter)

Programmering av denna parameter är väldigt viktig för arbetet för handen och för de programmerbara parametrarna. Du behöver välja antingen metrisk eller brittisk måttenheter; därefter behöver du bara programmera parametrarna för UC 300 i den valda måttenheter.


	Parameternamn:	Un
	Beskrivning:	Val av måttenheter
	Programmerbart intervall:	0 (=metriska måttenheter) eller 1 (=brittisk enhet)
	Standardvärde:	0

8.2 Manuell programmering av parameter “C” (varvtalsgivarens vibrationer)

Denna parameter representerar antalet vibrationer som varvtalsgivaren skickar efter 100 linjära meter (eller 328 fot) som motorfordonet tillryggalagt;

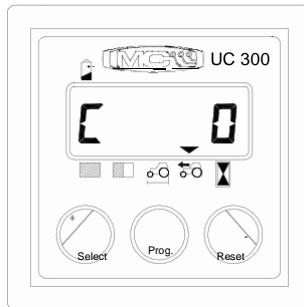
Gå in i programmeringsfasen enligt vad som beskrivits ovan och redigera värdet med knapparna “+” och “-”; att trycka och hålla ner någon av knapparna kommer att påskynda redigeringsprocessen. Efter att du angett det begärda värdet, tryck på “Prog” för att bekräfta och gå vidare till nästa parameter.

<p>med “Un” = 0</p> 	Parameternamn:	C
	Beskrivning:	Varvtalsgivarens vibrationer efter varje 100m som maskinen tillryggalagt
	Programmerbart intervall:	20 till 999
	Standardvärde:	Steg av 1 vibration 200

<p>med "Un" = 1</p> 	Parameternamn:	C
	Beskrivning:	Varvtalsgivarens vibrationer efter varje 330 fot som maskinen tillryggalagt
	Programmerbart intervall:	20 till 999 Steg av 1 vibration
	Standardvärde:	200

8.3 Automatisk programmering av parameter "C" (varvtalsgivarens vibrationer)

Det är möjligt att automatiskt programmera parameter C: efter att ha gått in i programmeringsfasen enligt ovan, och när "C" visas på bildskärmen, följt av nuvarande inprogrammerat värde, tryck ner både "+" och "-" samtidigt så visas följande på bildskärmen



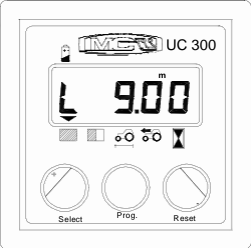
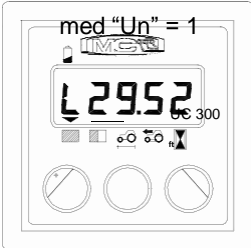
Kör nu 100 meter (eller 330 fot) med maskinen och numret på bildskärmen kommer automatiskt att öka. När du har tillryggalagt denna distans, tryck in knappen "Prog" för att bekräfta. Det rekommenderas att du upprepar denna åtgärd minst två gånger.

Om du försöker få ett värde på mindre än 20 vibrationer visas "Err" på bildskärmen och UC 300 behåller det senaste giltiga värdet som sparats.

8.4 Programmering av parameter "L" (arbetsbredd)

Denna parameter är arbetsbredden för maskinen i meter (eller fot).

Gå in i programmeringsfasen enligt vad som beskrivits ovan och redigera värdet med knapparna "+" och "-"; att trycka ner och hålla in endera knapp kommer att påskynda redigeringsprocessen. Efter att du angett det begärda värdet, tryck på "Prog" för att bekräfta och lämna programmeringsfasen.

<p>med "Un" = 0</p> 	Parameternamn:	L
	Beskrivning:	Arbetsbredd i meter
	Programmerbart intervall:	00,10 till 30,00
	Standardvärde:	Steg på 0,01 m 1,50
<p>med "Un" = 1</p> 	Parameternamn:	L
	Beskrivning:	Arbetsbredd i fot
	Programmerbart intervall:	00,32 till 98,40 Steg på 0,01 fot
	Standardvärde:	4,92

Select Prog. Reset

9. Underhåll

Detta kapitel ger instruktioner för hur du utför vanligt och akut underhåll.

Vanligt planerat underhåll avser de åtgärder som måste utföras periodvis. Eftersom de inte kräver särskilda färdigheter kan de utföras av användare (operatörer m.m.).

Akut underhåll avser oförutsedd brist på grund av mekaniska eller elektriska fel. Det kräver särskilda tekniska färdigheter, så det bör uteslutande utföras av kvalificerad personal (underhållspersonal m.m.)

9.1 Vanligt planerat underhåll

Vanligt planerat underhåll består i att rengöra instrumentet. Rengör instrumentet med en våt trasa och mildt rengöringsmedel för att undvika att radera serigrafier på panelen.



Varning

Använd inte högtrycksvätt.

Använd inte slipprodukter, lösningsmedel eller alkohol.

Tryck inte på manöverpanelen med spetsiga eller hårda objekt för att undvika att skada polyesterfilmen, vilket kan äventyra manöverpanelens täthet.

9.1.1 Hur man skyddar huvudkontakten

Vid förlängd användning av Monitorn rekommenderas det att man frikopplar huvudsignalkontakten från seldonet. Det rekommenderas att man isolerar båda kontakterna (för Monitorn och seldonet) med nylonskydd.

Om kontakterna till monitorn och seldonet INTE frikopplas krävs inget skydd.

9.2 Akut underhåll



Varning

Akuta åtgärder får endast utföras av behörig personal.

10. Tekniska data

Krafftörsörjningsspänning	3.6 Vdc (interna batterier)
Max. energiförbrukning i vänteläge	< 50µA
Skyddsgrad	IP 65
Drifttemperatur intervall	-20 / +70 °C
Förvaringstemperatur intervall	-25 / +85 °C
Mekaniskt vibrationsmotstånd	2 g slumpmässig



WARNING: DENNA PRODUKT INNEHÅLLER TENN OCH BLY. DEN MÅSTE KASSERAS VID SLUTET AV DESS LIVSLÄNGD PÅ DÄRFÖR AVSEDD ÅTERVINNINGSSTATION ELLER LEVERERAS DIREKT TILL MC ELETTRONICA SRL (ITALY).