

SPEEDSEED 1100-1500 ***-2000-2300***



Översättning av de ursprungliga arbetsinstruktionerna



2244 Swedish 924.120.202 ZW

EU – FÖRKLARING OM KONFORMITET



Vi,

Redexim Handel- en Exploitatie Maatschappij B.V.

Kwekerijweg 8

3709 JA Zeist, The Netherlands

förklara att denna "EU - FÖRKLARING OM KONFORMITET" utfärdas under vårt ensamma ansvar och tillhör följande produkt:

SPEEDSEED MED MASKINNUMMER ANGIVET PÅ MASKINEN OCH I DENNA MANUAL,

till vilken denna försäkran är hänförlig, rättar sig efter bestämmelserna i:

2006/42/EC Machinery Directive

och med standarderna:

- **ISO 12100-1:2010** Safety of machinery - General principles for design - Risk assessment and risk reduction
- **ISO 13857:2019** Safety of machinery - Safety distances to prevent hazard zones being reached by upper and lower limbs
- **ISO 4254-1:2015** Agricultural machinery - Safety - Part 1: General requirements
- **ISO 4254-9:2018** Agricultural machinery - Safety - Part 9: Seed drills

Zeist, 03-01-2022

A handwritten signature in blue ink, appearing to read 'C.H.G. de Bree'.

C.H.G. de Bree

Redexim Handel- en Exploitatie Maatschappij B.V.

UK – FÖRKLARING OM KONFORMITET



Vi,

Redexim Handel- en Exploitatie Maatschappij B.V.
Kwekerijweg 8
3709 JA Zeist, The Netherlands

förklara att denna "UK - FÖRKLARING OM KONFORMITET" utfärdas under vårt ensamma ansvar och tillhör följande produkt:

SPEEDSEED MED MASKINNUMMER ANGIVET PÅ MASKINEN OCH I DENNA MANUAL,

till vilken denna försäkran är hänförlig, rättar sig efter bestämmelserna i:

S.I. 2008 No. 1597 HEALTH AND SAFETY The Supply of Machinery (Safety) Regulations 2008

och med standarderna:

- **ISO 12100-1:2010** Safety of machinery - General principles for design - Risk assessment and risk reduction
- **ISO 13857:2019** Safety of machinery - Safety distances to prevent hazard zones being reached by upper and lower limbs
- **ISO 4254-1:2015** Agricultural machinery - Safety - Part 1: General requirements
- **ISO 4254-9:2018** Agricultural machinery - Safety - Part 9: Seed drills

Zeist, 03-01-2022

A handwritten signature in blue ink, appearing to read 'C.H.G. de Bree'.

C.H.G. de Bree

Redexim Handel- en Exploitatie Maatschappij B.V.

FÖRORD

Grattis till köpet av din Speedseed. För säker och långvarig användning av maskinen är det nödvändigt att läsa och förstå denna användarhandbok. Utan fullständig kunskap om detta innehåll är det inte möjligt att arbeta säkert med maskinen.

Maskinen är inte en självständig maskin. Det är användarens ansvar att använda rätt traktor eller annat dragfordon. Användaren måste kontrollera kombinationen av dragfordon och maskin för olika aspekter, såsom bullernivå och säkerhetsrisk. Dessutom måste användarinstruktionerna för fordonet och de komponenter som ska användas följas.

All information och tekniska specifikationer är de senast tillgängliga vid den tidpunkt då detta dokument publiceras. Designspecifikationerna är föremål för ändring utan föregående meddelande.

För frågor och/eller osäkerheter om denna handbok eller den relevanta maskinen, var god kontakta ditt försäljningsställe eller återförsäljare.

Detta dokument är en översättning. Den ursprungliga användarhandboken (på holländska) finns tillgänglig på begäran.

GARANTIBESTÄMMELSER

DENNA MASKIN LEVERERAS MED GARANTI MOT DEFEKTER I MATERIAL.

GARANTIN ÄR GILTIG UNDER EN PERIOD AV 12 MÅNADER FRÅN INKÖPSDATUMET.

REDEXIMS GARANTIER ÄR FÖREMÅL FÖR DE "ALLMÄNNA VILLKOREN FÖR LEVERANS AV ANLÄGGNING OCH MASKINER FÖR EXPORT, NUMMER 188", SOM PUBLICERAS I REGI AV FÖRENTA NATIONERNAS EKONOMISKA KOMMISSION FÖR EUROPA.

REGISTRERINGSKORT

Fyll i tabellen nedan för din egen information:

Maskinens serienummer	
Återförsäljarens namn	
Inköpsdatum	
Anmärkingar	

INNEHÅLLSFÖRTECKNING



EU – FÖRKLARING OM KONFORMITET	2
UK – FÖRKLARING OM KONFORMITET.....	3
1. SÄKERHETSBESTÄMMELSER	6
1.1. Användarens skyldigheter	6
1.2. Underhåll, reparation och justering	7
1.3. Användning av maskinen.....	7
2. TEKNISKA UPPGIFTER	8
3. ALLMÄN BESKRIVNING	9
4. SÄKERHETSDEKALER.....	10
5. FÖRSTA INSTALLATION	11
6. KOPPLA PÅ OCH KOPPLA FRÅN MASKINEN	12
6.1. Koppla på maskinen	12
6.2. Koppla från maskinen	13
7. MASKININSTÄLLNINGAR.....	13
7.1. Justera fröelementventilerna.....	13
7.2. Justera mängden frön med växellådan	14
7.3. Kontroll av hastighetsfrekvensen	14
8. TRANSPORT	18
9. START-/STOPP-PROCEDUR	18
9.1. Säkerhet	18
9.2. Börja så	18
9.3. Sluta så	20
10. UNDERHÅLL.....	20
10.1. Smörjpunkter	21
11. PROBLEMANALYS	21
12. TILLVAL: VIKTSATS	22
13. TILLVAL: PIGGAR PÅ BAKRULLEN.....	23
14. TILLVAL: BORSTSKRAPA	24
15. TILLVAL: NEDSMULNINGSRULLE	25
16. TILLVAL: DIGITAL YTMÄTARE.....	26
17. TILLVAL: HJULSATS	27

1. SÄKERHETSBESTÄMMELSER

Maskinen har utformats för säker användning. Denna är endast möjlig om säkerhetsinstruktionerna som beskrivs i denna handbok helt följs.

Läs och förstå handboken innan du börjar använda maskinen.

Om maskinen inte används som beskrivs i handboken kan det medföra personskada och/eller skada på maskinen.

Handboken ger instruktioner som är numrerade i ordningsföljd. Man ska agera i enlighet med denna ordningsföljd. Om en  nämns indikerar detta säkerhetsinstruktioner. Om en  används innebär det att ett tips och/eller anteckning följer.

1.1. Användarens skyldigheter

Maskinen är endast avsedd för bearbetning av fält. All annan användning anses vara felaktig användning. Tillverkaren accepterar inget som helst ansvar för eventuella skador som denna medför och alla förknippade risker är helt på användarens bekostnad.

Alla personer som av ägaren fått i uppdrag att använda, underhålla eller reparera maskinen måste ha läst och fullständigt förstått driftshandboken och i synnerhet kapitlet Säkerhetsinstruktioner.

Ändringar på maskinen som negativt påverkar säkerheten måste omedelbart korrigeras.

Användaren är skyldig att kontrollera för synlig skada och defekter innan han/hon börjar använda maskinen.

Ändringar eller tillägg på maskinen (med undantag för de förändringar som godkänts av tillverkaren) tillåts inte av säkerhetsskäl. Om ändringar har gjorts på maskinen kommer den nuvarande CE/UKCA-märkningen att gå ut och den person som har gjort dessa ändringar kommer att behöva tillhandahålla en ny CE/UKCA-märkning.

Korrekt användning anses också omfatta de användar-, underhålls- och reparationsinstruktioner som föreskrivs av tillverkaren.

Användaren är ansvarig för säker kombination av maskin och dragfordon, som uppfyller kraven som beskrivs i de tekniska uppgifterna (**se kapitel 2**). Denna måste testas för buller, säkerhet, risk och enkel användning. Användarinstruktioner måste också utarbetas.

Var lämpligt klädd under arbete med maskinen. Använd kraftiga skor med ståltår, långbyxor, långt hår uppbundet och inga lösa kläder.

Förutom instruktionerna i den här användarhandboken måste även de allmänt gällande hälso- och säkerhetsbestämmelserna följas.

Vid användning på allmänna vägar gäller de relevanta bestämmelserna i trafikreglerna.

1.2. Underhåll, reparation och justering

Håll en logg över reparationer.

Om maskinen används, underhålls eller repareras av inkompetenta personer kan personskada orsakas både på användaren och tredje part. Detta ska undvikas!

Använd endast originaldelar från Redexim för underhåll eller reparationer i samband med maskinens och användarens säkerhet.

Reparationsarbete på maskinen får endast utföras av behörig teknisk personal.

Under underhåll, justering och reparation är det nödvändigt att blockera maskinen mot bågning, bortkörning och/eller bortglidning.

Om sådant finns, måste hydraulsystemet alltid göras trycklöst innan arbete utförs.

Avfallsolja/-fett är skadligt för miljön. Avfallshanteras dem enligt lokala föreskrifter.

1.3. Användning av maskinen

Anslut maskinen till dragfordonet enligt instruktionerna. Var uppmärksam på risken för personskada!

Maskinen får inte användas utan skyddskåpor och säkerhetsdekaleringar.

Kontrollera maskinen för lösa bultar, muttrar och delar före varje användning.

Innan du ger dig iväg, se till att du har bra sikt på både nära och långt håll.

Innan arbete påbörjas måste alla personer som använder maskinen vara bekanta med alla funktioner och reglage.

Gå aldrig under maskinen. Luta maskinen om det behövs för att arbeta på undersidan.

Kontrollera hydraulledningarna regelbundet, om sådana finns, och byt ut dem om de är skadade eller visar tecken på åldring.

2. TEKNISKA UPPGIFTER

Typ	Speedseed 1100	Speedseed 1500
Rekommenderat fordon	20 hk med minsta lyftkapacitet 610 mm bakom lyftöglorna på 450 kg (990 lbs)	30 hk med minsta lyftkapacitet 610 mm bakom lyftöglorna på 550 kg (1 212 lbs)
Arbetsbredd	1,1 m (43,3")	1,5 m (59")
Arbetsdjup	5 - 20 mm (0,19" – 0,78")	5 - 20 mm (0,19" – 0,78")
Såddhastighet	Max 12 km/h (7,5 mph)	Max 12 km/h (7,5 mph)
Såddhålsavstånd	Kvadrat 30 mm (1,18")	Kvadrat 30 mm (1,18")
Antal hål per kvadratmeter med enda piggrulle	990/m ² (10,656/ft ²)	990/m ² (10,656/ft ²)
Vikt	380 kg (836 lbs)	468 kg (1 030 lbs)
Mått (lxbxh)	0,88 x 1,52 x 1,02 m (34,8" x 60,1" x 40,1")	0,88 x 1,91 x 1,02 m (34,8" x 75,5" x 40,1")
3-punktssystem	Kat. 1-2	Kat. 1-2
Använder fett för rullens lager	EP 2	EP 2
Innehåll i frölådan	169 l (5,9 kubikfot)	224 l (7,84 kubikfot)
Däcktryck	1 – 2 bar (14,5 – 29 psi)	1 – 2 bar (14,5 – 29 psi)
Tillval	Bakrulle med piggar -Borstskrapa -Digital räknare -Krossrulle -Viktsats -Hjulsats	-Bakrulle med piggar -Borstskrapa -Digital räknare -Krossrulle -Viktsats -Hjulsats

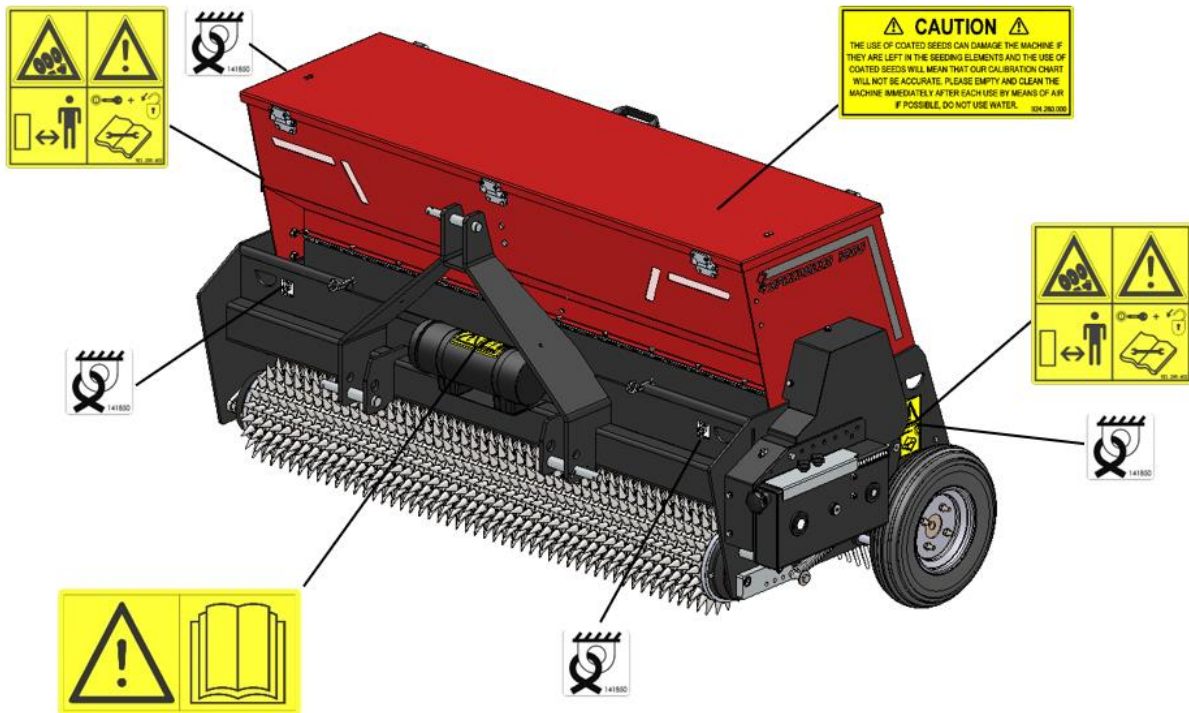
Typ	Speedseed 2000	Speedseed 2300
Rekommenderat fordon	40 hk med minsta lyftkapacitet 610 mm bakom lyftöglorna på 595 kg (1 310 lbs)	40 hk med minsta lyftkapacitet 610 mm bakom lyftöglorna på 650 kg (1 430 lbs)
Arbetsbredd	2,0 m (78,7")	2,3 m (90,6")
Arbetsdjup	5 - 20 mm (0,19" – 0,78")	5 - 20 mm (0,19" – 0,78")
Såddhastighet	Max 12 km/h (7,5 mph)	Max 12 km/h (7,5 mph)
Såddhålsavstånd	Kvadrat 30 mm (1,18")	Kvadrat 30 mm (1,18")
Antal hål per kvadratmeter med enda piggrulle	990/m ² (10,656/ft ²)	990/m ² (10,656/ft ²)
Vikt	591 kg (1 300 lbs)	650 kg (1 430 lbs)
Mått (lxbxh)	0,88 x 2,44 x 1,02 m (34,8" x 96,1" x 40,1")	0,88 x 2,72 x 1,02 m (34,8" x 107,4" x 40,1")
3-punktssystem	Kat. 1-2	Kat. 1-2
Använder fett för rullens lager	EP 2	EP 2
Innehåll i frölådan	297 l (10,4 kubikfot)	337 l (11,8 kubikfot)
Däcktryck	1 – 2 bar (14,5 – 29 psi)	1 – 2 bar (14,5 – 29 psi)
Tillval	-Bakrulle med piggar -Borstskrapa -Digital räknare -Krossrulle -Viktsats -Hjulsats	-Bakrulle med piggar -Borstskrapa -Digital räknare -Krossrulle -Viktsats -Hjulsats





3. ALLMÄN BESKRIVNING

Speedseed är en maskin för sådd av gräsytor.

4. SÄKERHETSDEKALER

Säkerhetsdekaler finns på båda sidorna av maskinen. Dessa säkerhetsdekaler ska alltid vara klart synliga och läsbara och ska bytas ut när de är skadade.



 <p>921.280.402</p>	<ul style="list-style-type: none"> - Dragfordonets motor måste alltid vara avstängd under underhåll, justering och reparation. - Håll ett avstånd om minst 4 meter när maskinen är i bruk. (Användaren undantagen) - Under manövreringen av maskinen får inga individer befinna sig i riskområdet kring maskinen eftersom det finns risk för personskada från roterande delar.
 <p>900.280.402</p>	<ul style="list-style-type: none"> - Användare av maskinen måste ha läst användarhandboken nogga innan maskinen får användas.
 <p>922.340.008</p>	<p>Fästpunkt för att säkra maskinen vid transport på t ex släp.</p>
 <p>924.280.000</p>	<ul style="list-style-type: none"> - Kontaminering av såssystemet kan allvarligt skada maskinen. <p>Rengör maskinen noggrant efter varje användning, helst med tryckluft, inte vatten.</p>

5. FÖRSTA INSTALLATION

Maskinen ska förberedas för användning som följer (se **Bild 1**):

1. Fäst kablar i lyftpunkterna **(1)**.



Se till att kranen och lyftkabeln kan hantera åtminstone följande vikt:

Speedseed 1100	500 kg (1 100 lbs)
Speedseed 1500	650 kg (1 430 lbs)
Speedseed 2000	700 kg (1 540 lbs)
Speedseed 2300	850 kg (1 870 lbs)

2. Lyft upp maskinen inklusive pallen omkring 10 cm (4") från marken.
3. Frigör pallen genom att ta bort de nedre 3-punktsstiften **(2)**.
4. Dra ut pallen under maskinen.
5. Sänk maskinen försiktigt tills maskinen står säkert på marken.



!! STANNA PÅ SÄKERT AVSTÅND. UNDER LYFTNINGEN KAN MASKINEN GLIDA !!



!! GÅ ALDRIG UNDER MASKINEN !!

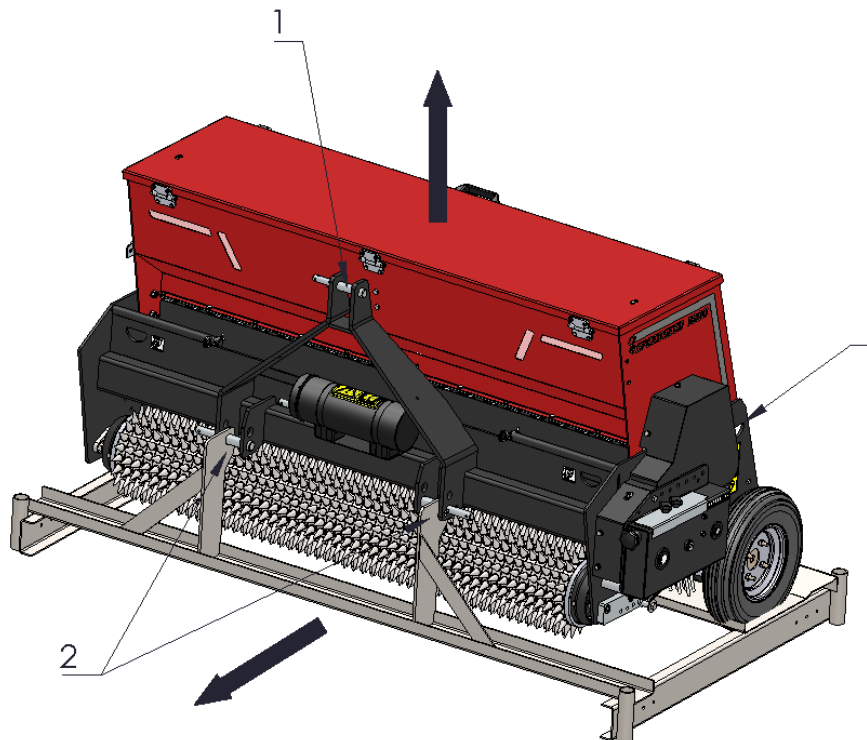


Bild 1

6. KOPPLA PÅ OCH KOPPLA FRÅN MASKINEN

Man måste vara försiktig när maskinen kopplas på och kopplas från. Följ instruktionerna nedan

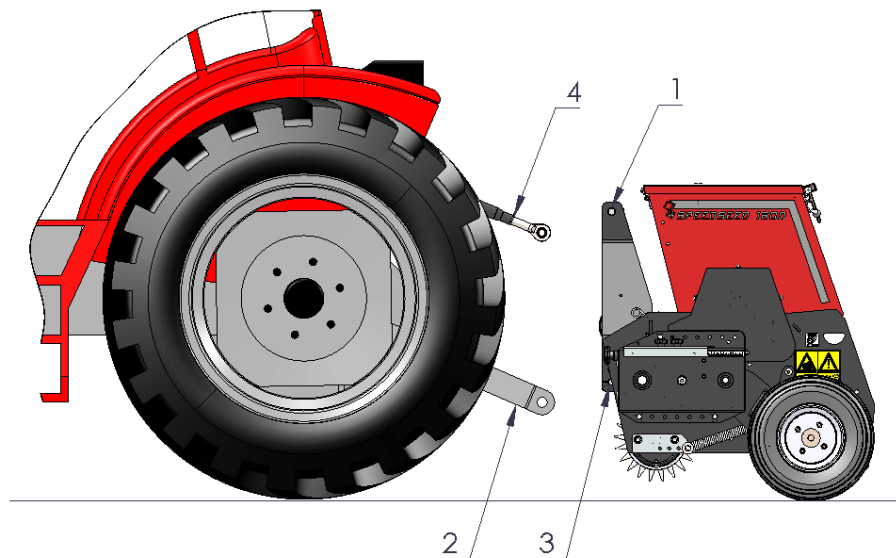


Bild 2

6.1. Koppla på maskinen

Kontrollera maskinen för följande punkter före inkoppling:

- Kontrollera att maskinen inte är skadad och att det är säkert att koppla på och använda maskinen.
- Kontrollera att bultar och muttrar är åtdragna med rätt vridmoment.
- Kontrollera att alla säkerhetsdekalerna finns på maskinen och är oskadade och tydligt läsbara. Använd aldrig maskinen med skadade eller dåligt läsbara dekalerna.

Maskinen måste kopplas till traktorn på följande sätt:

1. Ta bort det översta 3-punktsstiftet (1) från maskinen (se Bild 2).
2. Kör traktorn försiktigt bakåt tills lyftarmarna (2) kan kopplas på maskinen.



!! Se till att traktorn och maskinen inte kan röra sig när de håller på att kopplas !!



!! Stäng av motorn på traktorn innan maskinen kopplas på !!

3. Anslut lyftarmarna (2) till maskinen med hjälp av 3-punktsstiften (3). Säkra stiften med R-klämmorna.
4. Ställ in stabiliseraren på 100 mm sidoslag.
5. Montera toppstången (4) på traktorn och anslut den till maskinen.
6. Justera toppstången så att maskinen är horisontell.



!! Se till att 3-punktsstiften är säkrade med R-klämmorna !!

7. Starta traktorn och lyft maskinen från marken.

6.2. Koppla från maskinen

Maskinen måste kopplas från som följer (se **Bild 2**):

1. Placera traktorn och maskinen på en plan yta.
 - ⚠ **!! Se till att maskinen och traktorn inte kan röra sig när de håller på att kopplas från !!**
 - ⚠ **!! Stäng av motorn på traktorn innan maskinen kopplas från !!**
 - ⚠ **Om maskinen ska parkeras under en långre tid, se till att den står i en torr miljö.**
2. Ställ försiktigt maskinen på marken.
3. Lossa toppstången (**4**) och ta bort den.
4. Lossa de nedre armarna (**2**).
 - ⚠ **!! Ytan måste vara plan !!**
 - ⚠ **!! Extra vikt måste först tas bort !!**
5. Starta traktorn och kör bort den.

7. MASKININSTÄLLNINGAR

Speedseed har flera alternativ för optimal inställning.

7.1. Justera fröelementventilerna

Maskinen är lämplig för att så olika typer av frön. Såmaskinen kan också användas i kombination med olika traktorer och sådd kan göras i olika hastigheter. För att anpassa maskinen till dessa olika faktorer måste fröinstallationen på maskinen justeras. Fröelementen (se **Bild 3b**) har ett antal funktioner:

1. När ventilen är stängd kan inga frön flöda ut ur tratten utan att maskinen är igång, till exempel under transport.
2. För att tömma tratten efter såddarbetet kan fröelementventilen öppnas så att fröna rinner ut ur trattbehållaren.
3. Ventilelementet kan justeras till storleken på fröna som ska sås. I fall av små gräsfrön måste elementventilen vara helt stängd. Det tandade hjulet tar sedan med sig fröna. Med större frön är avståndet mellan det tandade hjulet och ventilen inte stort nog för att släppa igenom fröna. Av denna anledning måste ventilen öppnas ytterligare för större frön. Justering av storleken på öppningen kan göras med ventiljusteringshandtaget. Spaken kan justeras genom att lossa stjärnvredet (**1**), välja önskat läge med hjälp av indikeringsdekalen (**2**) och dra åt stjärnvredet igen. (se **Bild 3a**)

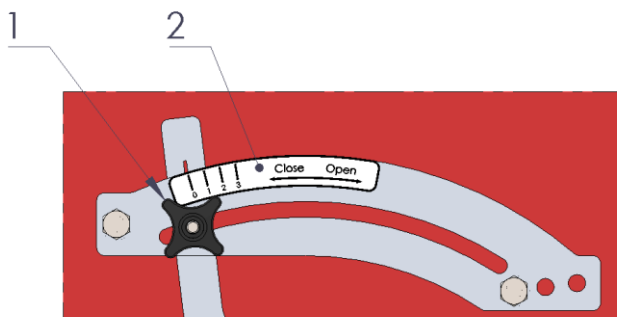


Bild 3a

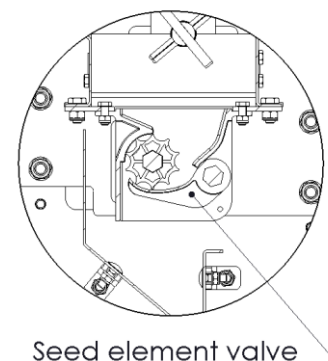


Bild 3b

7.2. Justera mängden frön med växellådan

Genom att påverka justeringen av fröelementen kan mer eller mindre frön levereras. I varje fröelement finns en rotor som transporterar fröna. Genom att påverka hastigheten på det tandade hjulet kan mängden frön justeras. Hastigheten kan justeras steglöst med växellådan. För att justera mängden frön, gör som följer:

1. Lossa stjärnvreden (1) (se Bild 4).
2. Vrid stjärnvredet (2) för att ändra inställningen. Inställningen kan avläsas på dekalen (3).
3. Dra åt stjärnvreden (1) igen.

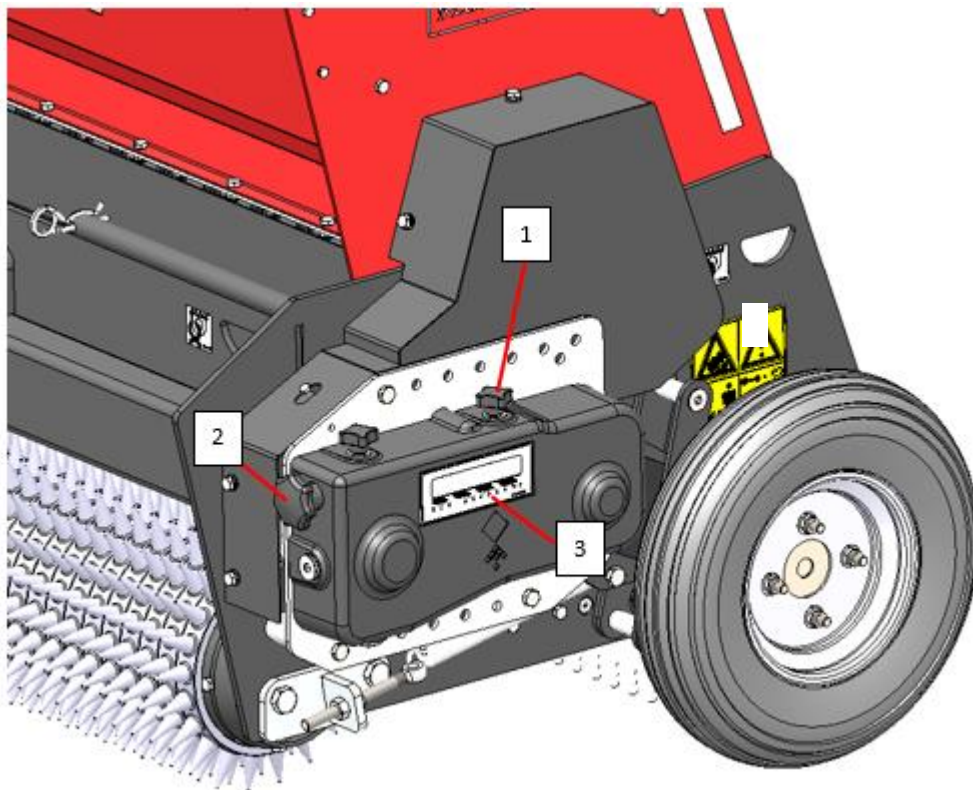




Bild 4

7.3. Kontroll av hastighetsfrekvensen

För att säkerställa korrekt drift av Speedseed-enheten måste mängden frön justeras. Se tabell 1 för en indikering av den önskade mängden.

Därvid måste följande instruktioner beaktas:

-  **!! Se till att Speedseed och traktorn inte kan röra sig under justering !!**
-  **!! Stäng av motorn på traktorn innan du stiger av traktorn !!**

Följande verktyg behövs för att justera mängden frön:

1. En våg.
2. En bricka i vilken fröna kan vägas.
3. Tillräckligt med frön för att fylla tratten till åtminstone 30 %.

Proceduren är som följer (se Bild 5):

1. Fyll tratten med frön och se till att de fördelas jämnt genom tratten.
2. Lyft upp Speedseed-enheten från marken så att hjulet kan rotera fritt.
3. Lägg en bit kartong eller en filt **(1)** under maskinen.
4. Vrid hjulet **(2)** 13 varv moturs.
5. Väg fröna i:

<p>Kilogram och multiplicera resultatet med:</p> <p>Speedseed 1100: 559</p> <p>Speedseed 1500: 410</p> <p>Speedseed 2000: 308</p> <p>Speedseed 2300: 268</p> <p>Resultatet är mängden frön i kilogram som bör spridas per hektar. För ett resultat i gram/m² dividera resultatet med 10.</p>	<p>Pund och multiplicera resultatet med:</p> <p>Speedseed 1100: 5,20</p> <p>Speedseed 1500: 3,81</p> <p>Speedseed 2000: 2,86</p> <p>Speedseed 2300: 2,49</p> <p>Resultatet kommer att ge mängden pounds seeded per 1000 sq.ft. För ett resultat i pounds/acre multiplicera resultatet med faktorn 43.56.</p>
-------------------------------------------------------------------------------------------------------------------------------------------------------------------------------------------------------------------------------------------------------------------------------------------------------------	------------------------------------------------------------------------------------------------------------------------------------------------------------------------------------------------------------------------------------------------------------------------------------------------------------------

⚠ !! Varning! i fall av högt läge på behållaren är det möjligt att en stor mängd frön släpps ut. Dela upp de 13 varven i flera små steg !!

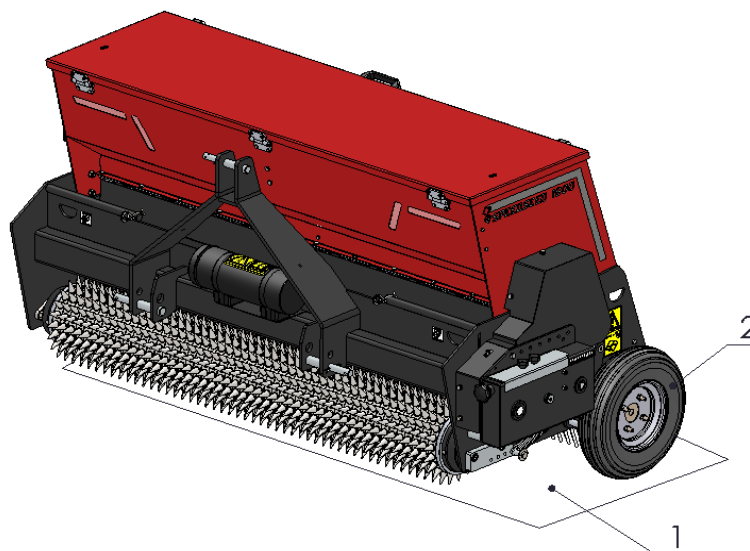
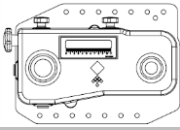
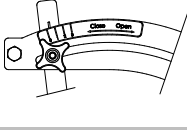
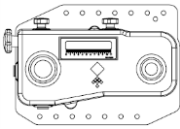
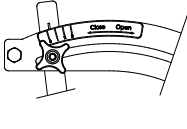
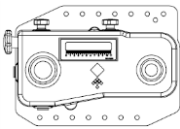
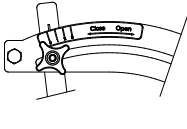


Bild 5

<i>Seeding table Speedseed 1100-1500-2000-2300</i>					
<i>Gearbox setting</i>	<i>Gate opening</i>	<i>Rye grass</i>			
		<i>g/m²</i>	<i>Kg/ha</i>	<i>Pound / 1000 ft²</i>	<i>Pound / Acre</i>
0.5	0	0.4	4.1	0.1	3.6
1	0	1.0	9.6	0.2	8.6
1.5	0	2.2	21.6	0.4	19.3
2	0	4.2	42.1	0.9	37.5
3	0	6.9	69.3	1.4	61.8
4	0	9.9	99.3	2.0	88.6
5	0	13.4	134.3	2.8	119.8
6	0	17.1	171.3	3.5	152.8
7	0	21.3	213.5	4.4	190.4
8	0	26.7	267.3	5.5	238.5
9	0	32.4	324.1	6.6	289.2
10	0	38.9	388.9	8.0	347.0
11	0	49.1	490.8	10.1	437.9
<i>Gearbox setting</i>	<i>Gate opening</i>	<i>Blue grass</i>			
		<i>g/m²</i>	<i>Kg/ha</i>	<i>Pound / 1000 ft²</i>	<i>Pound / Acre</i>
0.5	0	1.1	11.2	0.2	10.0
1	0	2.2	22.3	0.5	19.9
1.5	0	5.0	49.9	1.0	44.6
2	0	7.7	77.1	1.6	68.8
3	0	12.7	127.0	2.6	113.4
4	0	18.2	182.1	3.7	162.5
5	0	24.6	246.3	5.0	219.7
6	0	31.4	314.0	6.4	280.1
7	0	39.1	391.3	8.0	349.1
8	0	49.0	490.1	10.0	437.2
9	0	59.4	594.2	12.2	530.1
10	0	71.3	713.0	14.6	636.1
11	0	90.0	899.9	18.4	802.8
<i>Gearbox setting</i>	<i>Gate opening</i>	<i>Red Fescue grass</i>			
		<i>g/m²</i>	<i>Kg/ha</i>	<i>Pound / 1000 ft²</i>	<i>Pound / Acre</i>
0.5	0	0.6	5.6	0.1	5.0
1	0	1.1	11.2	0.2	10.0
1.5	0	2.5	25.0	0.5	22.3
2	0	3.9	38.6	0.8	34.4
3	0	6.4	63.6	1.3	56.7
4	0	9.1	91.1	1.9	81.3
5	0	12.3	123.2	2.5	109.9
6	0	15.7	157.1	3.2	140.2
7	0	19.6	195.8	4.0	174.7
8	0	24.5	245.2	5.0	218.8
9	0	29.7	297.3	6.1	265.2
10	0	35.7	356.8	7.3	318.3
11	0	45.0	450.3	9.2	401.7

8. TRANSPORT

Användaren är ansvarig för att transportera Speedseed bakom traktorn på allmänna vägar. Granska den nationella lagstiftningen avseende föreskrifterna. På öppna fält, med maskinen upphöjd, får du köra i en högsta hastighet av 20 km/h (12,4 mph) på grund av Speedseed-enhetens vikt. Högre hastighet kan vara farlig för föraren/åskådare och kan även skada maskinen.



!! När maskinen lyfts upp från marken måste minst 20 % av traktorns vikt bäras på framaxeln !!

9. START-/STOPP-PROCEDUR

9.1. Säkerhet

Innan Speedseed kan användas ska följande kontrolleras:

1. Finns det lösa föremål på fältet? Ta bort dem först.
2. Finns det sluttningar? Den maximala sluttning som kan arbetas på med denna maskin är 20 grader. Arbeta alltid uppifrån och ned.
3. Finns det hårda föremål i marken? Använd i så fall Speedseed i anpassad hastighet.
4. Finns det risk för flygande föremål såsom golfbollar, som distraherar förarens uppmärksamhet? I så fall **KAN INTE** Speedseed användas.
5. Finns det risk för att sjunka eller glida? Skjut i så fall upp sådden.
6. När jorden är frusen eller mycket våt, skjut upp arbetet tills förhållandena är bättre.
7. Kontrollera att tratten inte är alltför fuktig. Fukt kan göra att fröna fastnar i varandra och orsaka dåligt resultat.
8. Gör inte skarpa svängar när Speedseed vilar på marken.

Några allmänna anmärkningar/tips om användningen av Speedseed:



!! När ett hårt föremål i marken träffas kan piggarna skadas !!



!! Kör ALDRIG bakåt med drivhjulet på marken !!

9.2. Börja så

Innan du börjar så, kontrollera maskinen på följande punkter:



Se till att Speedseed och traktorn inte kan röra sig under justeringen.



Stäng av traktorns motor.

- Kontrollera att axeln som driver såkopporna roterar mjukt.
När behållaren är tom måste axeln (1) kunna rotera med en skiftnyckel utan för mycket kraft.
Vrid axeln i den riktning som pilen visar. (Se bild 5-1)

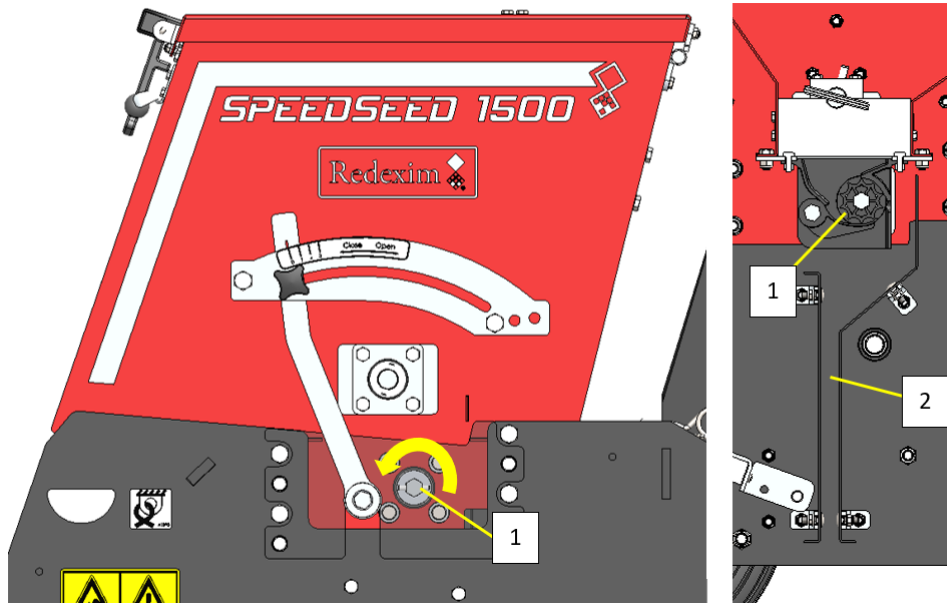


Fig. 5-1

Om en tung punkt hittas, kontrollera först var den kommer ifrån och fixa den. Kontrollera först och främst att såsystemet inte är förorenat och rengör det.
Uppmärksamhet! Om axeln svänger för kraftigt kan en skadlig överbelastning av växellådan bli resultatet.

- Kontrollera att utsädeskanalen (2) inte är blockerad. (Fig.5-1)
- Kontrollera att maskinen inte är fuktig, speciellt såsystemet.
- Kontrollera såelementen (1) med avseende på skador och reparera vid behov. (Fig.5-2)

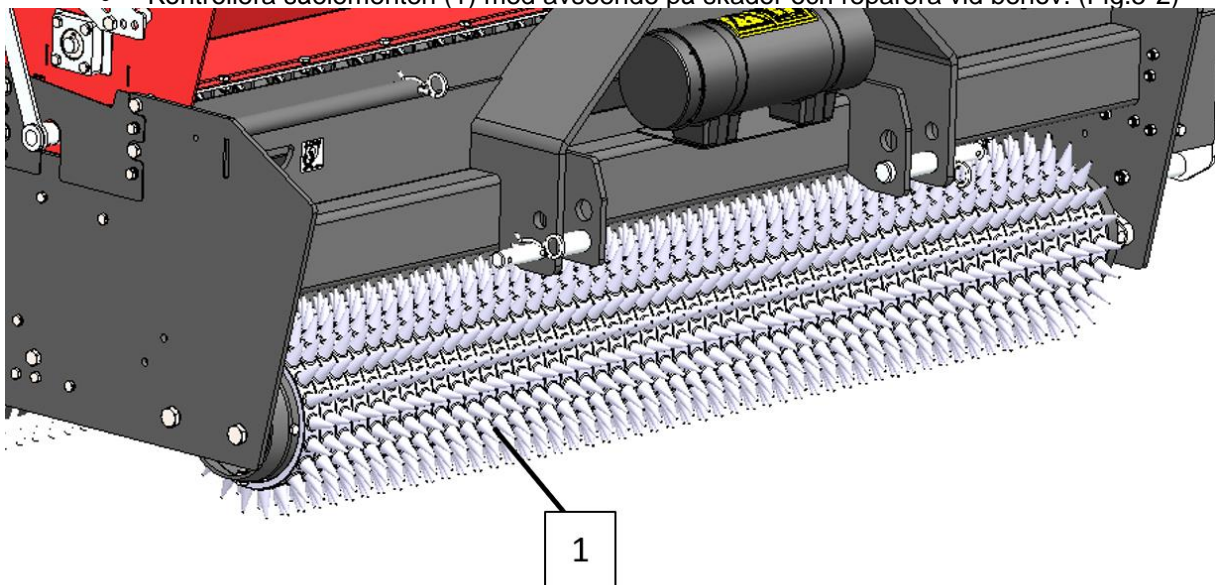


Fig.5-2

Startproceduren är **MYCKET** viktig. Följ proceduren som beskrivits, annars kan Speedseed skadas.

1. Fyll tratten med frön.
2. Justera växellådan till den typ av frön som ska sås.



!! Se till att Speedseed och traktorn inte kan röra sig under justering !!

3. Kör till den plats där maskinen ska användas.
Kör långsamt framåt och sänk Speedseed långsamt tills maskinen åker på marken.
4. Öka hastigheten till önskad hastighet.



!! Den maximala arbetshastigheten är 12 km/h. Högre hastigheter rekommenderas inte och kan orsaka skada på Speedseed !!

9.3. Sluta så

1. Minska hastigheten.
2. Lyft upp maskinen från marken.
3. Kör till nästa ställe som ska sås och börja så.

10. UNDERHÅLL

Tidslinje	Kontrollstation	Metod
Före varje användning	Kontrollera att axeln som driver såkopporna roterar mjukt.	Se kapitel 9.2. Om axeln roterar kraftigt, kontrollera om det finns föroreningar och rengör såsystemet.
	Kontrollera att maskinen inte är fuktig, speciellt såsystemet.	Torka maskinen, använd endast luft.
	Kontrollera om det finns lösa bultar/muttrar.	
	Säkerhetsdekalernas närvaro och läsbarhet.	Byt ut om den inte finns/skadad.
Efter varje användning	Rengör maskinen och speciellt såmekanismen.	Rengör såmekanismen med endast luft. Använd inte vatten.
	Förvara maskinen i en torr miljö.	
Efter de första 20 arbetstimmar. (ny eller reparerad)	Kontrollera om det finns lösa bultar/muttrar.	Dra åt de lösa bultarna/muttrarna till rätt vridmoment.
	Smörj smörjpunkterna.	Använd fett EP 2. 1 skott
	Kontrollera att drivkedjorna har tillräckligt med smörjning.	Smörj drivkedjorna.
Efter var 100:e timme	Kontrollera om det fortfarande finns tillräckligt med fett/olja i växellådan.	Fyll på växellådan, se reservdelsmanualen för detaljer.
	Kontrollera att drivkedjorna har tillräckligt med smörjning.	Smörj drivkedjorna.
	Smörj smörjpunkterna.	Använd fett EP 2. 1 skott

Tabell 7

10.1. Smörjpunkter

För att säkerställa korrekt drift av Speedseed måste smörjpunkterna på båda sidorna av maskinen (se Bild 6) smörjas regelbundet. Smörj punkterna enligt tabell 7.

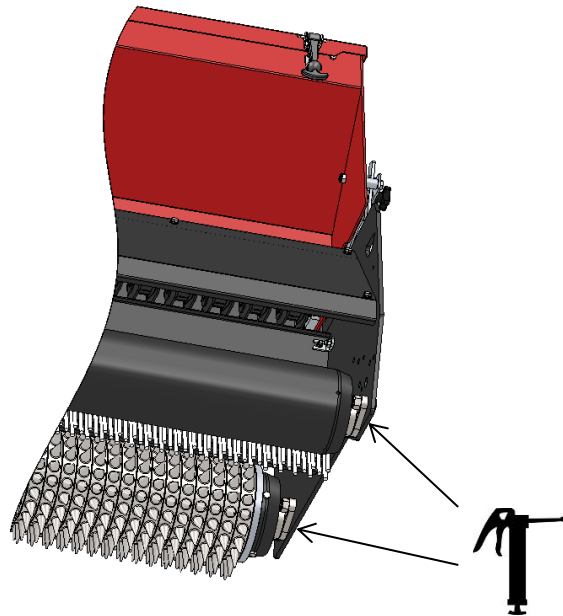


Bild 6

11. PROBLEMANALYS

Problem	Möjlig orsak	Lösning
Fröna når inte rätt djup.	Marken är alltför hård	Lufta/bevattna
	Alltför lite tryck på framrullen	Justera maskinen så att endast den främre piggrullen vilar på marken.
	Inte tillräckligt med vikt på maskinen	Sätt mer vikt på maskinen.
	Piggarna är slitna	Byt piggarna
Traktorn har inte tillräcklig dragkraft	Marken är alltför våt	Skjut upp sådden
	Inte tillräckligt med vikt på maskinen	Sätt mer vikt på maskinen
Det kommer inga frön från maskinen.	Fröna är alltför våta vilket gör att de fastnar i varandra	Använd torra frön
	Växellådan är i fel läge	Justera växellådan
	Det finns inga frön i tratten	Kontrollera om det finns tillräckligt med frön i tratten. Fyll på om det behövs
Det kommer alltför mycket frön från maskinen.	Spaken som manövrerar fröelementventilerna är öppen alltför långt	Justera handtaget för fröelementventilen igen

12. TILLVAL: VIKTSATS

Speedseed har en framstång som standard som vikterna (1) kan fästas på. (se Bild 7).
Se handboken om delar för rätt mängd vikter.

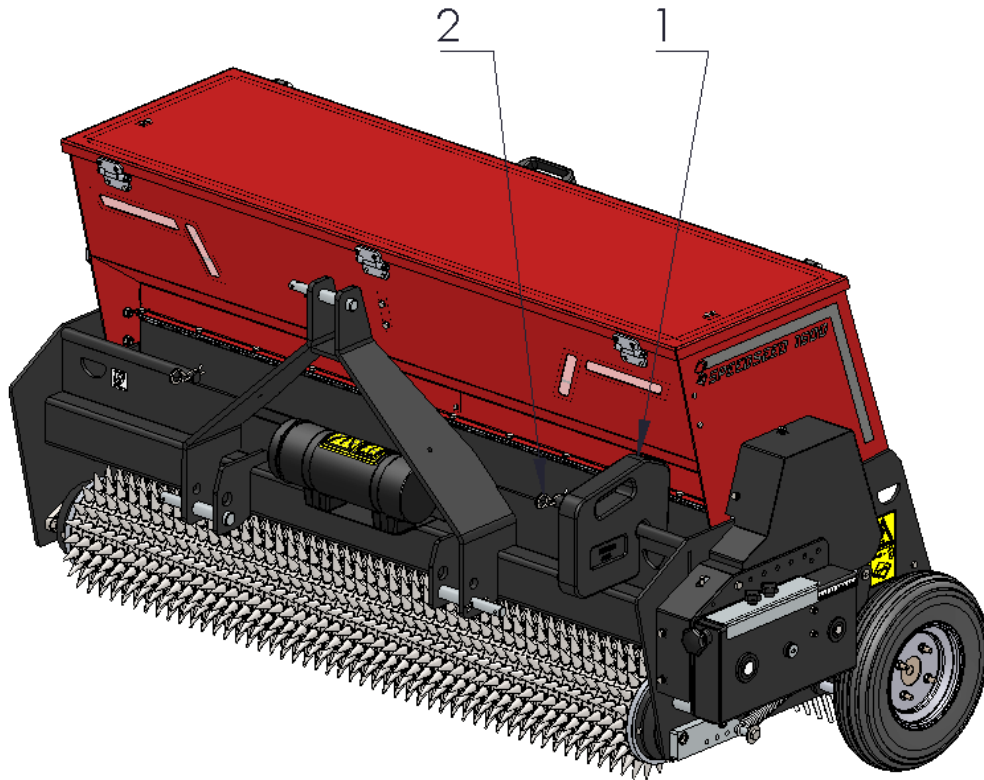


Bild 7

För att montera vikterna, gör som följer:

1. Ta bort låsstiftet (2).
2. Skjut önskat antal vikter (1) på axeln.
3. Montera tillbaka låsstiftet (2) i ramen

Följande vikter är tillgängliga per maskin:

- Speedseed 1100: 6x 492.502.800 (120 kg)
- Speedseed 1500: 12x 492.502.800 (240 kg)
- Speedseed 2000: 20x 492.502.800 (400 kg)
- Speedseed 2300: 26x 492.502.800 (520 kg)

13. TILLVAL: PIGGAR PÅ BAKRULLEN

Det är möjligt att även installera piggar på den bakre standardrullen (se **Bild 8**).

Artikelnumret för detta är:

- Speedseed 1100 "224.120.000"
- Speedseed 1500 "224.160.002"
- Speedseed 2000 "224.210.000"
- Speedseed 2300 "224.240.000"

Se handboken om delar för korrekt montering.

⚠ !! När piggar monteras, se till att godkänd lyftutrustning används, gå aldrig under maskinen och ta hänsyn till vassa spetsar på piggar !!

1. Se till att maskinen står stadigt på marken och är spärrad från körning.
2. Lyft maskinen på baksidan från marken så att bakrullen är fri.
3. Demontera skyddsplåten på baksidan (1).
4. Demontera bakrullen.
5. Demontera skrapan. Spara den ifall du vill arbeta med en slät bakrulle igen.
6. Demontera borsten (2)
7. Montera piggelementen.
8. Montera rullen med piggar (3) i framläget (4).
9. Montera borsten (2) i bakläget (5).
10. Montera skyddsplåten på baksidan (1).
11. Sänk försiktigt ned maskinen på marken.

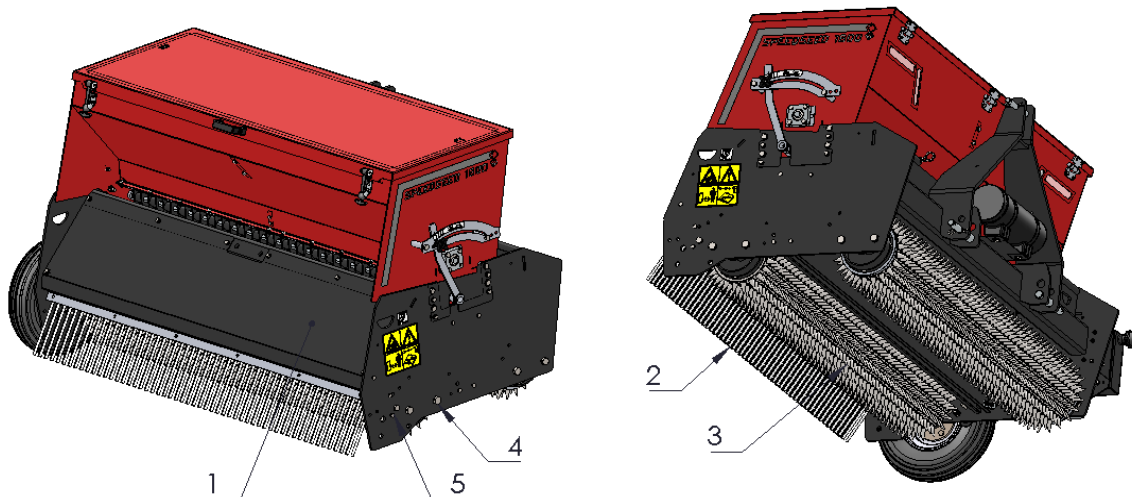


Bild 8

14. TILLVAL: BORSTSKRAPA

Det är möjligt att installera en extra borstskrapa på speedseed-enheten (se **Bild 9**).

Artikelnumret för detta är:

- Speedseed 1100 "490.809.013"
- Speedseed 1500 "490.809.017"
- Speedseed 2000 "490.809.022"
- Speedseed 2300 "490.809.024"

Se handboken om delar för korrekt installation.

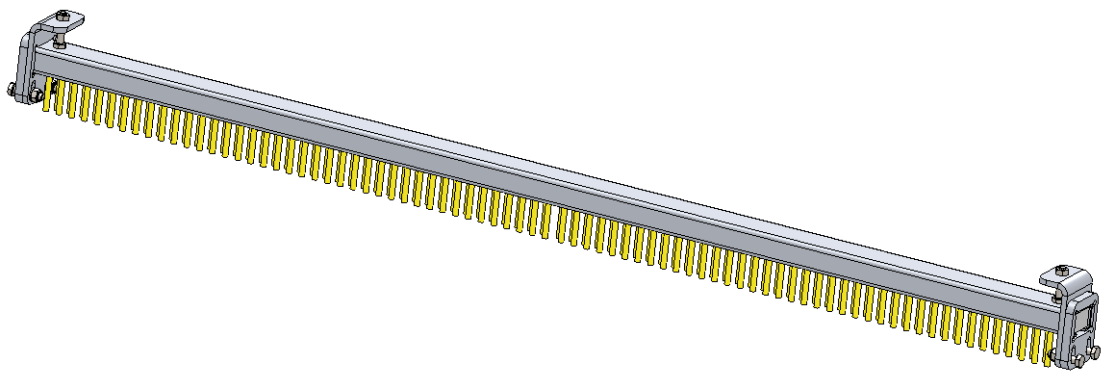


Bild 9

15. TILLVAL: NEDSMULNINGSRULLE

Det är möjligt att montera en nedsmulningsrulle på speedseed-enheten istället för bakrullen (se **Bild 10**).

Artikelnumret för detta är:

- Speedseed 1100 "224.120.006"
- Speedseed 1500 "224.160.006"
- Speedseed 2000 "224.210.004"
- Speedseed 2300 "224.240.002"

Se handboken om delar för korrekt installation.

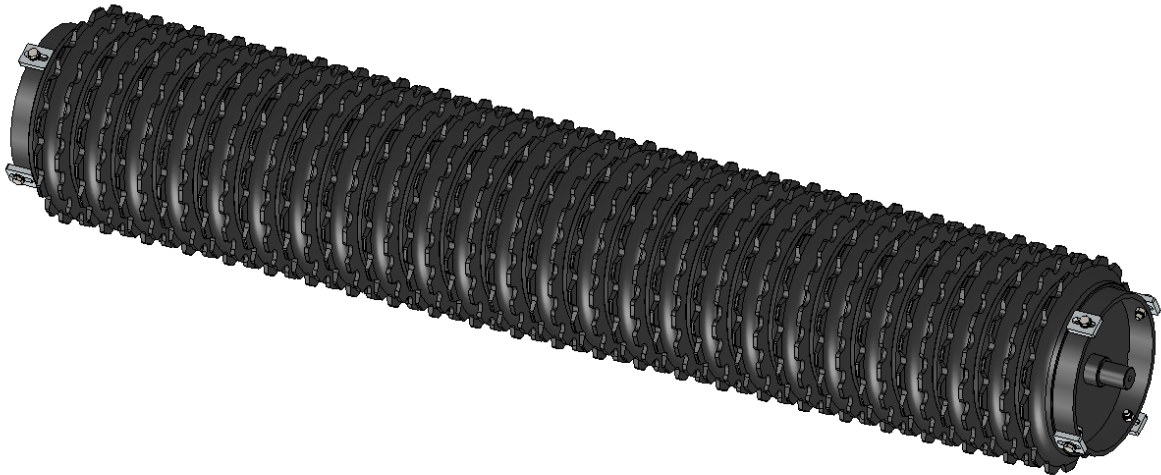


Bild 10

16. TILLVAL: DIGITAL YTMÄTARE

Maskinen kan utrustas med en digital ytmätare (se **Bild 11**) på vilken olika uppgifter såsom det bearbetade området, avstånd, arbetstimmar, etc. kan avläsas..

För förklaringen och användningen av denna ytmätare finns en separat handbok tillgänglig som levereras med satsen.

Om inställningarna för ytmätaren har försvunnit från minnet är dessa de specifika parametrar som behöver anges:

Maskin	Parameter "C" Pulser för hastighetssensorn (Kapitel 8.2)	Parameter "L" Arbetsbredd (Kapitel 8.4)
	Inställning UN=0	
Speedseed 1100	79	1,2
Speedseed 1500	79	1,6
Speedseed 2000	79	2,1
Speedseed 2300	79	2,4

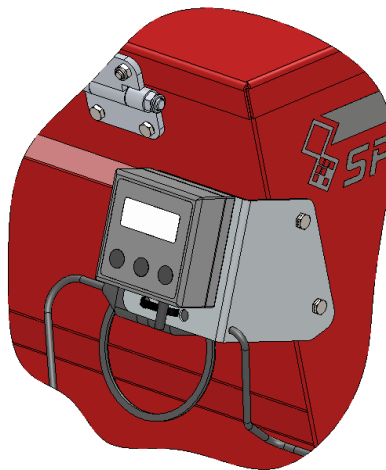


Bild 11

17. TILLVAL: HJULSATS

Maskinen kan utrustas med en hjulsats. (se **Bild 12**)

Artikelnumret för en komplett transportsats är:

- Speedseed 1500 "224.160.000"

Denna sats levereras separat och kan monteras på en maskin med en 3-punkts standardanslutning. I allmänhet kommer hjulsatsen att minska det minsta antalet hästkrafter som krävs för traktorn med 10 hk. Satsen kan också enkelt tas bort så att maskinen kan användas på båda sätten.

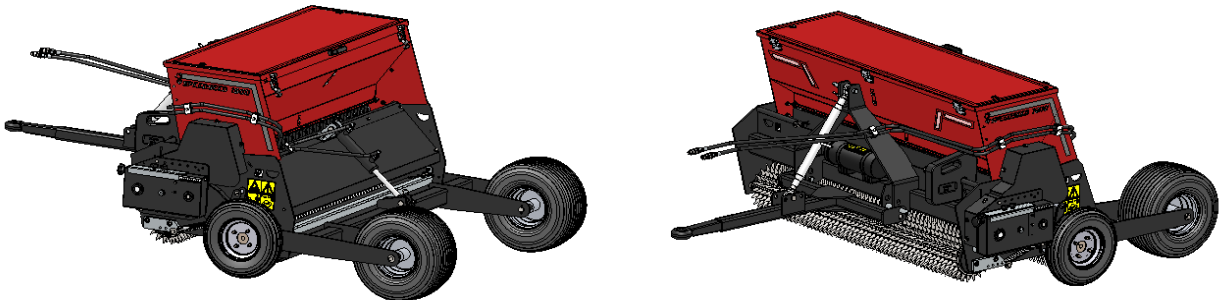


Bild 12