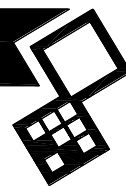


MULTI-SEEDER 1200-1600-2100



Oorspronkelijke gebruikershandleiding



2431 Dutch 924.120.002



Kwekerijweg 8 | 3709JA | Zeist | The Netherlands |

T: +31 (0)306 933 227

E: redexim@redexim.com

W: www.redexim.com

EU - VERKLARING VAN CONFORMITEIT



Wij,

Redexim Handel- en Exploitatie Maatschappij B.V.

Kwekerijweg 8

3709 JA Zeist, The Netherlands

verklaren dat deze “EU - VERKLARING VAN CONFORMITEIT” is uitgegeven onder onze volledige verantwoordelijkheid en behoort tot het volgende product:

MULTISEEDER MET MACHINE NUMMER ALS AANGEGEVEN OP DE MACHINE EN IN DEZE HANDLEIDING,

waarop deze verklaring betrekking heeft, in overeenstemming is met de bepaling van:

2006/42/EC Machinery Directive

en met de normen:

- **ISO 12100-1:2010** Safety of machinery - General principles for design - Risk assessment and risk reduction
- **ISO 13857:2019** Safety of machinery - Safety distances to prevent hazard zones being reached by upper and lower limbs
- **ISO 4254-1:2015** Agricultural machinery - Safety - Part 1: General requirements
- **ISO 4254-9:2018** Agricultural machinery - Safety - Part 9: Seed drills

Zeist, 03-01-2022

A handwritten signature in blue ink, appearing to read 'C.H.G. de Bree', written over a horizontal line.

C.H.G. de Bree

Redexim Handel- en Exploitatie Maatschappij B.V.

UK - VERKLARING VAN CONFORMITEIT



Wij,

Redexim Handel- en Exploitatie Maatschappij B.V.

Kwekerijweg 8

3709 JA Zeist, The Netherlands

verklaren dat deze “UK - VERKLARING VAN CONFORMITEIT” is uitgegeven onder onze volledige verantwoordelijkheid en behoort tot het volgende product:

MULTISEEDER MET MACHINE NUMMER ALS AANGEGEVEN OP DE MACHINE EN IN DEZE HANDLEIDING,

waarop deze verklaring betrekking heeft, in overeenstemming is met de bepaling van:

S.I. 2008 No. 1597 HEALTH AND SAFETY The Supply of Machinery (Safety) Regulations 2008

en met de normen:

- **ISO 12100-1:2010** Safety of machinery - General principles for design - Risk assessment and risk reduction
- **ISO 13857:2019** Safety of machinery - Safety distances to prevent hazard zones being reached by upper and lower limbs
- **ISO 4254-1:2015** Agricultural machinery - Safety - Part 1: General requirements
- **ISO 4254-9:2018** Agricultural machinery - Safety - Part 9: Seed drills

Zeist, 03-01-2022

A handwritten signature in blue ink, appearing to read 'C.H.G. de Bree'.

C.H.G. de Bree



Redexim Handel- en Exploitatie Maatschappij B.V.

VOORWOORD

Gefeliciteerd met de aankoop van Uw Multi-Seeder. Voor een veilige en langdurige werking met deze Multi-Seeder is het noodzakelijk deze gebruikershandleiding te (laten) lezen en begrijpen. Zonder volledige kennis van de inhoud kan men niet veilig met deze machine werken.

Deze Multi-Seeder is geen zelfstandig werkende machine. Het is de verantwoordelijkheid van de gebruiker de juiste tractor te gebruiken. Ook zal de gebruiker de combinatie tractor/Multi-Seeder moeten controleren op veiligheidsaspecten als geluidsniveau, gebruikersinstructies en risico analyse.

Op de volgende pagina komen eerst de algemene veiligheidsinstructies ter sprake. Iedere gebruiker dient deze te kennen en toe te passen. Hierna is een registratie kaart opgenomen, die retour gestuurd dient te worden om latere claims te kunnen afhandelen.

In deze gebruikershandleiding worden vele instructies gegeven, die in volgorde genummerd zijn. Men dient overeenkomstig deze volgorde te handelen. Indien een  vermeld wordt duidt dit op veiligheidsinstructies. Indien een  wordt gebruikt, betekent dit een tip en/of notitie.

Alle informatie en technische specificaties zijn de meest recente op het moment dat dit document wordt gepubliceerd. Ontwerp specificaties kunnen zonder aankondiging worden gewijzigd.

GARANTIE BEPALINGEN

DEZE REDEXIM MACHINE WORDT GELEVERD MET GARANTIE TEGEN DEFECTEN IN MATERIALEN.

DEZE GARANTIE GELDT VOOR EEN PERIODE VAN 12 MAANDEN VANAF DE AANKOOPDATUM.

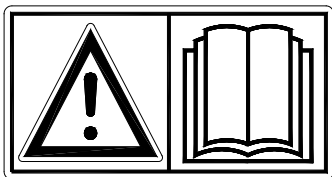
REDEXIM GARANTIES ZIJN ONDERWORPEN AAN DE "GENERAL CONDITIONS FOR SUPPLY OF PLANT AND MACHINERY FOR EXPORT, NUMBER 188", DIE GEPUBLICEERD ZIJN ONDER AUSPICIEN OF DE UNITED NATIONS ECONOMIC COMMISSION FOR EUROPE.

REGISTRATIE KAART

Voor uw eigen informatie, vul onderstaande tabel in:

Serienummer machine	
Dealer naam	
Datum van aankoop	
Opmerkingen	

! VEILIGHEIDSVOORSCHRIFTEN !



Figuur 1

De Multi-Seeder is ontworpen voor een veilig gebruik. Dit kan alleen als de in deze handleiding beschreven veiligheidsinstructies volledig worden opgevolgd. **Lees en begrijp** de handleiding (Figuur 1) voordat u begint met het gebruiken van de Redexim machine. Als de machine niet wordt gebruikt zoals in de handleiding beschreven kan er letselgevaar ontstaan en/of schade aan de machine.

BEDOELD GEBRUIK VAN DE MACHINE EN VERPLICHTINGEN VAN DE GEBRUIKER

De machine is uitsluitend bedoeld voor het bewerken van grasvelden of gebieden waar gras zou moeten groeien. Enig ander gebruik geldt als oneigenlijk gebruik. Voor hieruit voortvloeiende schade aanvaardt de fabrikant geen enkele verantwoordelijkheid; Alle daarbij optredende risico's zijn volkomen voor rekening van de gebruiker.

Alle personen die door de eigenaar met de bediening, het onderhoud of de reparatie van de machine zijn aangewezen moeten de bedieningshandleiding en met name het hoofdstuk **Veiligheidsvoorschriften** gelezen en volledig begrepen hebben.

De machine is vervaardigd volgens de laatste technische inzichten en veilig te gebruiken.

Veranderingen aan de Multi-Seeder (inclusief de werking) die de veiligheid nadelig beïnvloeden, moeten onmiddellijk worden verholpen.

De gebruiker is **verplicht** om, voordat hij/zij de Multi-Seeder in gebruik neemt, deze op **zichtbare schades en defecten te controleren.**

Het aanbrengen van wijzigingen of aanvullingen op de Multi-Seeder (met uitzondering van de door de fabrikant goedgekeurde) zijn uit veiligheidsoverwegingen niet toegestaan. Indien er **modificaties** aan de Multi-Seeder zijn aangebracht dan vervalt de huidige CE/UKCA-markering en dient degene die deze modificaties aangebracht heeft **zelf** te zorgen voor een nieuwe **CE/UKCA-markering.**

Tot oordeelkundig gebruik wordt ook gerekend het uitvoeren van de door de fabrikant voorgeschreven gebruiks-, onderhouds- en reparatieaanwijzingen.

De gebruiker is verantwoordelijk voor een **veilige tractor/Multi-Seeder combinatie. Dit geheel moet getest worden** op geluid, veiligheid, risico en gebruiksgemak. Ook dienen gebruikersinstructies opgemaakt te worden.

Wees doelmatig gekleed. Draag stevige schoenen met stalen neus, een lange broek, lang haar opgebonden en geen los zittende kledingstukken.

Naast de aanwijzingen in deze gebruikshandleiding moeten ook de algemeen geldende veiligheids- en ARBO-voorschriften worden opgevolgd.

Bij gebruik op de openbare weg zijn ook de betreffende voorschriften van het verkeersreglement van toepassing.

EISEN AAN DE OMGEVING EN TREKKENDE MACHINES

Inspecteer alvorens de Multi-Seeder te gebruiken het te behandelen gebied. Verwijder losse obstakels en vermijdt onregelmatigheden.

Gebruik de Multi-Seeder altijd in combinatie met de juiste tractor als omschreven in de technische gegevens.

Gebruik de Multi-Seeder niet in de duisternis, bij hevige regen/ storm of hellingen met een hoek groter dan 20 graden.

EISEN TIJDENS ONDERHOUD, REPARATIE EN AFSTELLEN

Houdt een overzicht van reparaties bij.

Wanneer de machine door onoordeelkundige personen wordt gebruikt, onderhouden of gerepareerd kan letsel gevaar ontstaan voor zowel de gebruiker als voor derden. **Dit moet worden vermeden!**

Gebruik voor onderhoud of reparaties uitsluitend originele Redexim onderdelen in verband met de veiligheid van de machine en gebruiker.

Reparatiewerkzaamheden aan de Multi-Seeder mogen uitsluitend door geautoriseerd technisch personeel worden uitgevoerd.

Bij onderhoud, afstellen en reparaties is het noodzakelijk de Multi-Seeder te blokkeren tegen zakken/wegrijden/wegschuiven.

Afgewerkte olie/vet is schadelijk voor het milieu; voer deze af volgens de ter plaatse geldende voorschriften.

EISEN VAN TEVOREN- EN TIJDENS WERKEN MET DE MACHINE

Koppel de Multi-Seeder volgens de voorschriften aan het trekkende voertuig (**Gevaar voor letsel!**)

Bij afwezigheid van beschermkappen en veiligheidsstickers mag de Multi-Seeder **NOOIT** gebruikt worden.

Controleer voor elke ingebruikname de Multi-Seeder op loszittende bouten, moeren en onderdelen.

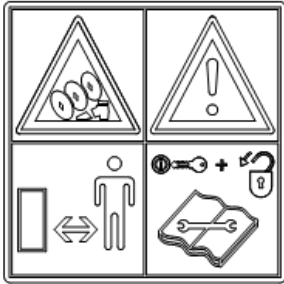
Controleer voordat u vertrekt of u zowel dichtbij als veraf goed zicht heeft.

Voor het begin van de werkzaamheden moeten alle personen die de Multi-Seeder gaan bedienen bekend zijn met alle functies en bedieningselementen ervan.

Kruip **NOOIT** onder de Multi-Seeder. Indien noodzakelijk kantel de Multi-Seeder om aan de onderzijde van de machine te werken.

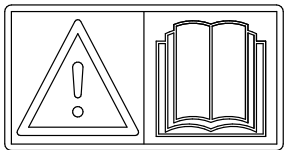
VEILIGHEIDSTICKERS

Aan weerszijden van de Multi-Seeder zijn veiligheidsstickers (Figuur 1 & 2) aanwezig. Deze veiligheidsstickers moeten altijd goed zichtbaar en leesbaar zijn en moeten, wanneer deze beschadigd zijn, worden vervangen. Zie Figuur 3 voor de locatie van de veiligheidsstickers.



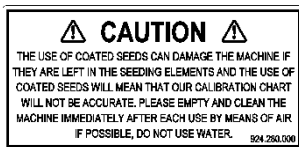
Figuur 1

- Bij onderhoud, het afstellen en reparaties dient altijd de motor van het trekkende voertuig te worden uitgeschakeld.
- Houdt een afstand van minimaal 4 meter als de machine in gebruik is. (Gebruiker uitgezonderd)
- Tijdens het in bedrijf zijn van de machine mogen er geen personen in het gevarengedebied van de machine aanwezig zijn, omdat er gevaar bestaat voor lichamelijk letsel door draaiende delen.



Figuur 2

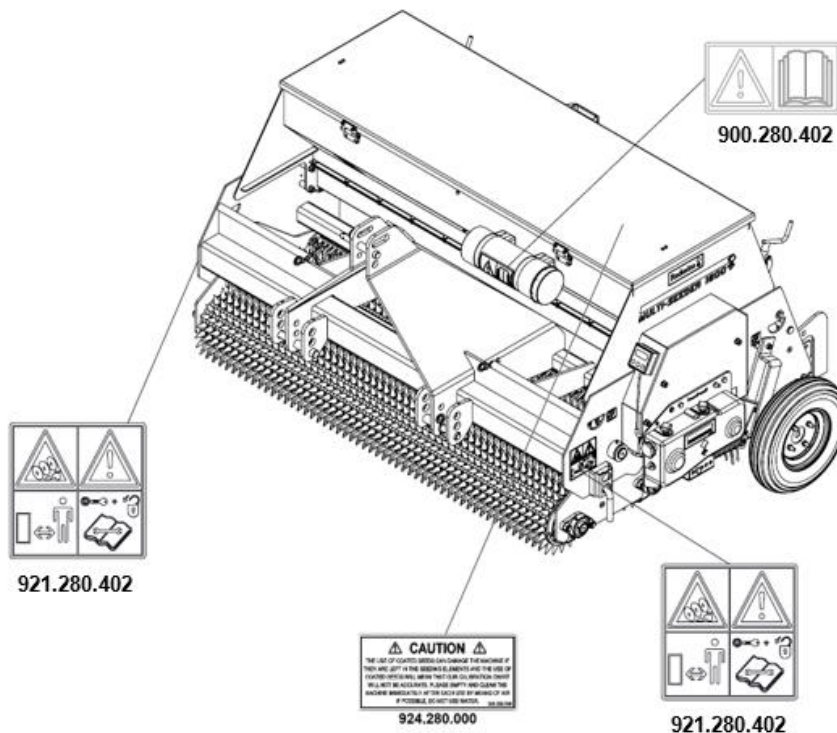
- Bedieners van de machine moeten **zorgvuldig de gebruikershandleiding hebben gelezen** voordat de machine gebruikt mag worden.



924.280.000

- Vervuiling van het zaaisysteem kan de machine ernstig beschadigen.
Reinig de machine na elk gebruik grondig, gebruik bij voorkeur perslucht, geen water.

Locatie van de veiligheidsstickers



Figuur 3

INHOUDSOPGAVE

EU - VERKLARING VAN CONFORMITEIT	2
UK - VERKLARING VAN CONFORMITEIT	3
GARANTIE BEPALINGEN	4
REGISTRATIE KAART	4
! VEILIGHEIDSVORSCHRIFTEN !	5
1. TECHNISCHE GEGEVENS	9
2. ALGEMENE BESCHRIJVING	9
3. EERSTE INSTALLATIE	10
4. HET AAN- EN AFKOPPELEN VAN DE MULTI-SEEDER	11
4.1. AANKOPPELEN VAN DE MACHINE	11
4.2. AFKOPPELEN VAN DE MACHINE	12
5. TRANSPORT VAN DE MULTI-SEEDER	12
6. VEILIGHEID BIJ HET GEBRUIK VAN DE MULTI-SEEDER	12
7. START/STOP PROCEDURE	13
8. MACHINE INSTELLINGEN	14
8.1. AFSTELLEN VAN DE SPIKED ROLLERS	14
8.2. AFSTELLEN VAN DE BORSTEL	15
8.3. AFSTELLEN VAN DE ZAADGROOTTE	15
8.4. AFSTELLEN VAN DE ZAAIHOEVEELHEID	17
8.5. KALIBRATIE ZAAIHOEVEELHEID	18
9. PROBLEEM ANALYSE	21
10. ONDERHOUD	22
11. TECHNISCHE INFORMATIE: SMEERPUNTEN	23
11.1. TECHNISCHE INFORMATIE: DIGITALE OPPERVLAKTEMETER	23
12. OPTIES: GEWICHT SET	24

1. TECHNISCHE GEGEVENS

<u>Model</u>	<u>Multi-Seeder 1200</u>	<u>Multi-Seeder 1600</u>	<u>Multi-Seeder 2100</u>
Werk breedte	1200mm (47.2")	1600mm (63")	2100mm (82.7")
Werk diepte	5 mm – 20 mm (0.2" – 0.8")		
Werk snelheid	Tot 12 km/h (7.5 mph)		
Driepuntsaansluiting	CAT 1-2		
Gewicht	619kg (1365 lbs)	750kg (1653 lbs)	922kg (2033 lbs)
Zaadbak capaciteit	150Ltr (5.3 cu. ft.)	200Ltr (7.1 cu. ft.)	270Ltr (9.5 cu. ft.)
Aanbevolen trekker	25-48 PK met minimale hefcapaciteit van 910kg (2006 lbs)	35-60 PK met minimale hefcapaciteit van 1280kg (2822 lbs)	45-75 PK met minimale hefcapaciteit van 1650kg (3638 lbs)
Afmetingen L x W x H	1323x1513x935mm (52.1"x59.6"x36.8")	1323x1682x935mm (52.1"x66.2"x36.8")	1323x2436x935mm (52.1"x95.9"x36.8")
Smeervet	EP 2		
Wieldruk	1 – 2 bar (14.5 - 29 psi)		
Opties	- Gewicht set		

2. ALGEMENE BESCHRIJVING

De Multi-Seeder is een machine die gebruikt kan worden voor het inzaaien en doorzaaien van grasvelden en sportvelden. De machine moet gekoppeld worden met een geschikte tractor om deze functie te kunnen uitvoeren.

De Multi-Seeder werkt als volgt: Met de spiked rollen worden gaatjes in de grond gemaakt. Hierna verdeelt de machine de juiste hoeveelheid graszaad gelijkmatig over de grond. De hoeveelheid zaad kan traploos afgesteld worden door de gearbox te bedienen. Nadat het zaad in de inkepingen is gevallen zorgt de achterste rol en de twee borstels voor de bedekking van het zaad met aarde.

3. EERSTE INSTALLATIE

De machine moet als volgt gereed gemaakt worden voor gebruik.

1. Bevestig kabels aan de hijspunten (1). (zie Figuur 4)



VERZEKER U ERVAN DAT DE KABEL/KRAAN/LIFT MINIMAAL 2X HET GEWICHT VAN DE MACHINE KAN HEFFEN. (VOOR HET GEWICHT ZIE HOOFSTUK 1.0 TECHNISCHE GEGEVENS)

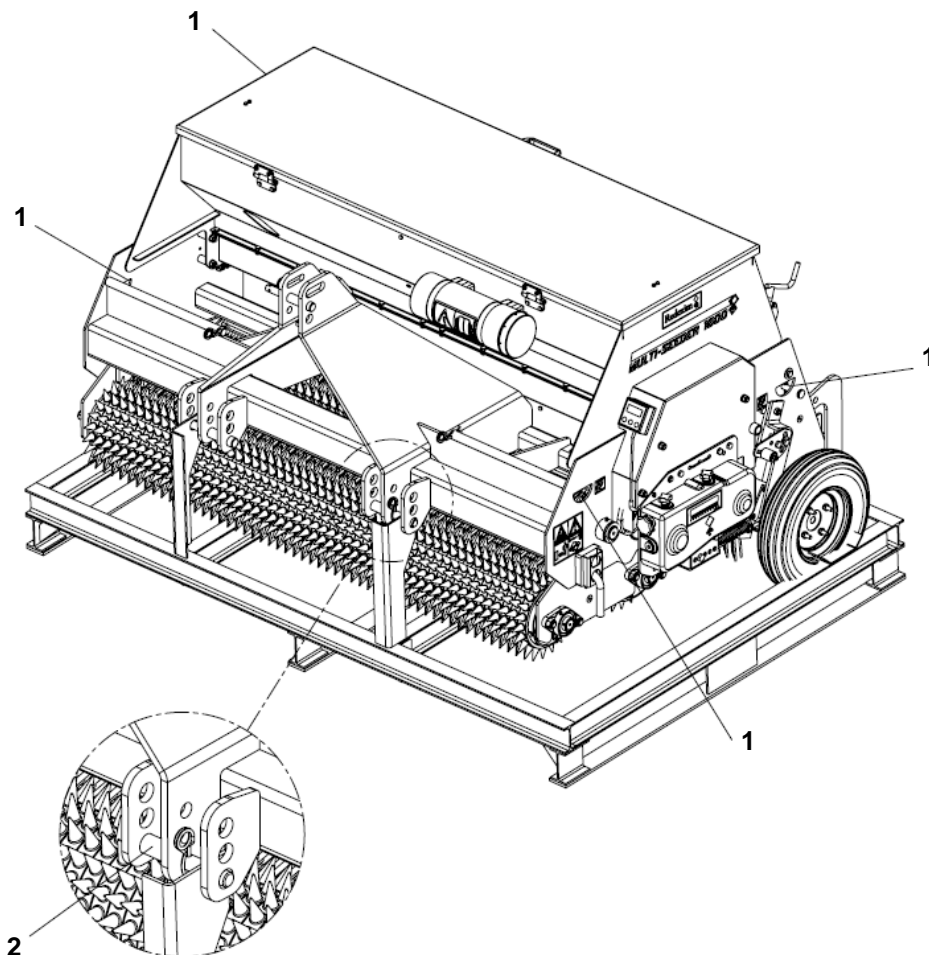
2. Hijs de machine inclusief pallet ongeveer 100mm (4") van de grond.
3. Maak de pallet los door de 3 punt pennen te verwijderen (2).
4. Trek de pallet onder de machine vandaan.
5. Laat de machine langzaam zakken totdat de machine veilig op de grond staat.



!! BLIJF OP EEN VEILIGE AFSTAND. TIJDENS HIJSEN KAN DE MACHINE GAAN GLIJDEN !!



!! KRUIP NOOIT ONDER DE MACHINE !!



Figuur 4

4. HET AAN- EN AFKOPPELEN VAN DE MULTI-SEEDER

Voor het aan- en afkoppelen van de Multi-Seeder dient u zorgvuldig te werk te gaan. Volg de instructies hieronder:

4.1. AANKOPPELEN VAN DE MACHINE

Controleer voor het aankoppelen de machine op de volgende punten:

- Controleer of de Multi-Seeder niet beschadigd is, en of het veilig is om de machine aan te koppelen en te gebruiken.
- Controleer of bouten en moeren met het goede moment zijn aangehaald.
- Controleer of alle veiligheidsstickers aanwezig zijn op de machine en deze onbeschadigd en goed leesbaar zijn. Gebruik de machine **nooit** met beschadigde of niet goed leesbare stickers.

De Multi-Seeder kan aan de tractor gekoppeld worden door middel van de 3 punt installatie op de volgende manier (Figuur 5):

1. Verwijder de 3 punt pennen uit de Multi-Seeder (1).
2. Rij de tractor voorzichtig achteruit totdat de armen (2) aan de Multi-Seeder gekoppeld kunnen worden.



!! Zorg ervoor dat de tractor en de Multi-Seeder tijdens het aankoppelen niet kunnen verrijden !!



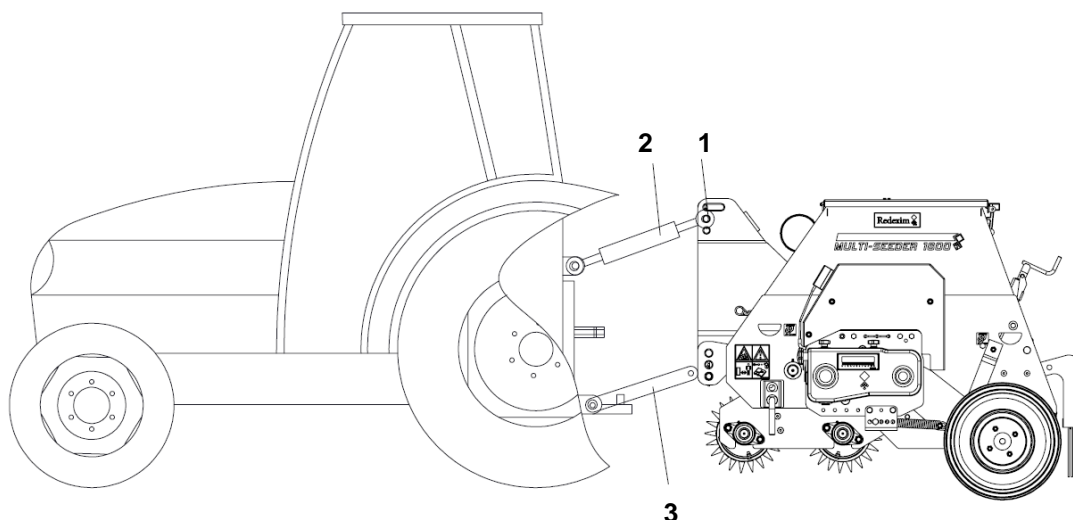
!! Zet de motor van de tractor uit voor de Multi-Seeder aan te koppelen !!

3. Koppel de armen (2) aan de Multi-Seeder en gebruik hierbij de 3 punt pennen. Borg de pennen met de r-clips.
4. Stel de stabilisator in op 100mm zijwaartse slag.
5. Monteer de top link (3) op de tractor en koppel deze aan de Multi-Seeder.
6. Stel de top link zo af dat de Multi-Seeder evenwijdig met de grond maakt.



!! Zorg ervoor dat de 3 punt pennen gezekerd zijn met de r-clips !!

7. Start de tractor en til de Multi-Seeder van de grond.



Figuur 5

4.2. AFKOPPELEN VAN DE MACHINE

De machine moet als volgt afgekoppeld worden (zie Figuur 5):

1. Rij naar een plek waar de tractor en Multi-Seeder horizontaal kunnen staan.



Als de machine voor langere tijd geparkeerd wordt zorg ervoor dat dit dan in een droge omgeving is.



!! Zorg ervoor dat de Multi-Seeder en de tractor niet kunnen verplaatsen tijdens het afkoppelen !!



!! Zet de motor van de tractor uit voor de Multi-Seeder af te koppelen !!

2. Zet de Multi-Seeder langzaam op de grond.
3. Maak de toplink (2) los en verwijder deze.
4. Maak de onderste armen (3) los.

5. TRANSPORT VAN DE MULTI-SEEDER

De gebruiker is verantwoordelijk voor het transport van de Multi-Seeder over de openbare wegen. Ga de nationale wetgeving na omtrent de regelgeving. Gezien het gewicht van de machine is het niet aan te raden om harder dan 20 km/h (12.4 mph) te rijden met de Multi-Seeder omhoog getild. Hogere snelheden zijn gevaarlijk voor mensen en kan tot beschadigingen van de tractor en de Multi-Seeder leiden.



Wanneer de machine van de grond geheven is moet minimaal 20% van het gewicht van de tractor op de vooras steunen.

6. VEILIGHEID BIJ HET GEBRUIK VAN DE MULTI-SEEDER

Voordat de Multi-Seeder gebruikt kan gaan worden, dient men het volgende na te gaan:

1. Zijn er losse objecten aanwezig op het veld? Verwijder deze eerst.
2. Zijn er hellingen? De maximale helling waarop gewerkt mag worden met deze machine is 20 graden. Werk altijd van boven naar beneden.
3. Zitten er harde objecten in de grond? Zo ja, gebruik de Multi-Seeder op aangepaste snelheid.
4. Is er gevaar voor rondvliegende objecten als golfballen, die de aandacht van de bestuurder afleiden? Zo ja, de Multi-Seeder kan **NIET** gebruikt worden.
5. Is er gevaar voor wegzakken of wegglijden? Zo ja, stel het zaaien uit.
6. Wanneer de bodem bevroren of zeer nat is, stel de werkzaamheden uit totdat de omstandigheden beter zijn.
7. Controleer of de hopper niet te vochtig is. Vocht kan er voor zorgen dat het zaad aan elkaar plakt en voor een slecht resultaat zorgt.
8. Maak geen scherpe bochten als de Multi-Seeder op de grond rust.

Enkele algemene opmerkingen/tips over het gebruik van de Multi-Seeder:



Wanneer een hard object in de grond geraakt wordt kunnen de spikes beschadigen.



Rijdt nooit achteruit met het aandrijfwiel op de grond

7. START/STOP PROCEDURE

Voor het starten met zaaien controleer de machine op de volgende punten:

 **Zorg ervoor dat de Multi-Seeder en de tractor niet kunnen verplaatsen tijdens het afstellen.**

 **Zet de motor van de tractor uit.**

- Controleer of de as die de zaacups aandrijft soepel draait. De as (1) moet bij een lege hopper met een sleutel zonder al te veel kracht rond te draaien zijn. Draai de as in de richting die de pijl aangeeft. (Zie Fig. 5-1)

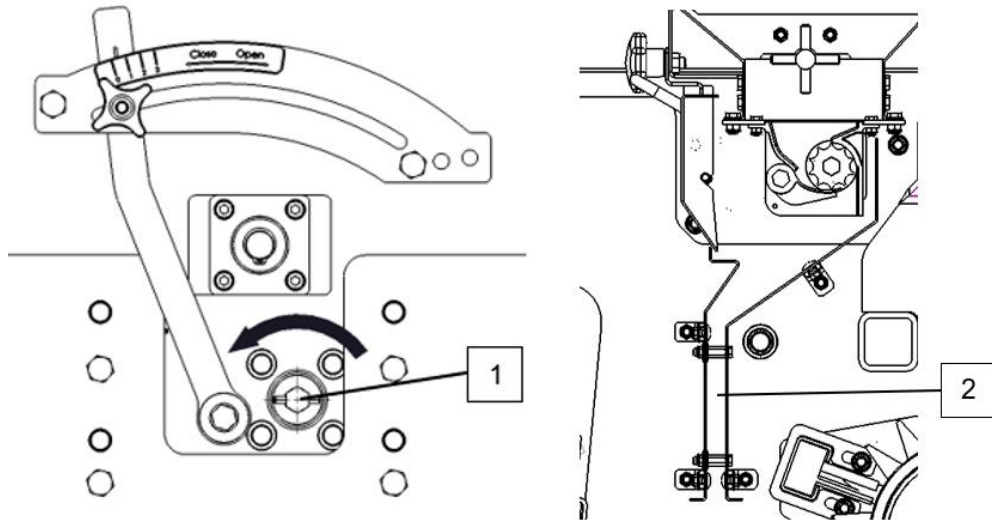


Fig. 5-1

Indien er een zwaar punt geconstateerd wordt eerst controleren waar dit vandaan komt en verhelpen.

Controleer allereerst op vervuiling van het zaaisysteem en maak schoon.

Let op! Als de as te zwaar draait kan een schadelijke overbelasting van de aandrijfbak het resultaat zijn.

- Controleer of de zaad doorgang (2) niet is geblokkeerd. (Fig.5-1)
- Controleer of de machine niet vochtig is, in het bijzonder het zaai-systeem.
- Controleer de zaai-elementen (1) op schade en repareer deze indien noodzakelijk. (Fig.5-2)

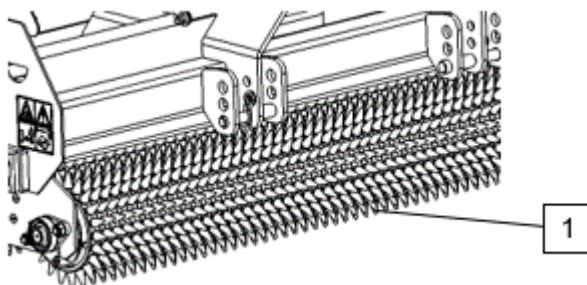


Fig.5-2

STARTEN MET ZAAIEN

De startprocedure is **ERG** belangrijk. Volg de procedure zoals beschreven, anders kan de Multi-Seeder beschadigen.

1. Doe zaad in de hopper.
2. Stel de gearbox af op het zaad.

 **!! Zorg ervoor dat de Multi-Seeder en de tractor niet kunnen verplaatsen tijdens het afstellen !!**

3. Rij naar de plek waar de machine gebruikt gaat worden.
4. Rij langzaam vooruit en laat de Multi-Seeder langzaam zakken totdat de machine op de grond rijdt.
5. Verhoog de snelheid naar de gewenste snelheid.

 **De maximale werksnelheid is 12 km/h. Hogere snelheden worden niet aangeraden en kunnen schade aan de Multi-Seeder veroorzaken.**

STOPPEN MET ZAAIEN

1. Verlaag de snelheid.
2. Til de machine van de grond.
3. Rij naar de volgende plek om te zaaien en start met zaaien.

8. MACHINE INSTELLINGEN

De Multi-Seeder heeft verschillende mogelijkheden om optimaal te worden ingesteld.

8.1. AFSTELLEN VAN DE SPIKED ROLLERS

De spiked rollers van de machine maken gaten in de grond. Deze rollers volgen de contouren van de grond zodat om ook bij ongelijke grond een goed resultaat te behalen. De rollers kunnen doormiddel van de lock pin in een vaste positie gezet worden (zie Figuur 6). In deze positie maakt alleen de voorste roller contact met de grond. Doordat het gewicht van de machine op één roller drukt in plaats van twee kan deze stand gebruikt worden als de grond zo hard is dat de gewenste gat diepte niet bereikt kan worden.

Dit kan worden bereikt door:

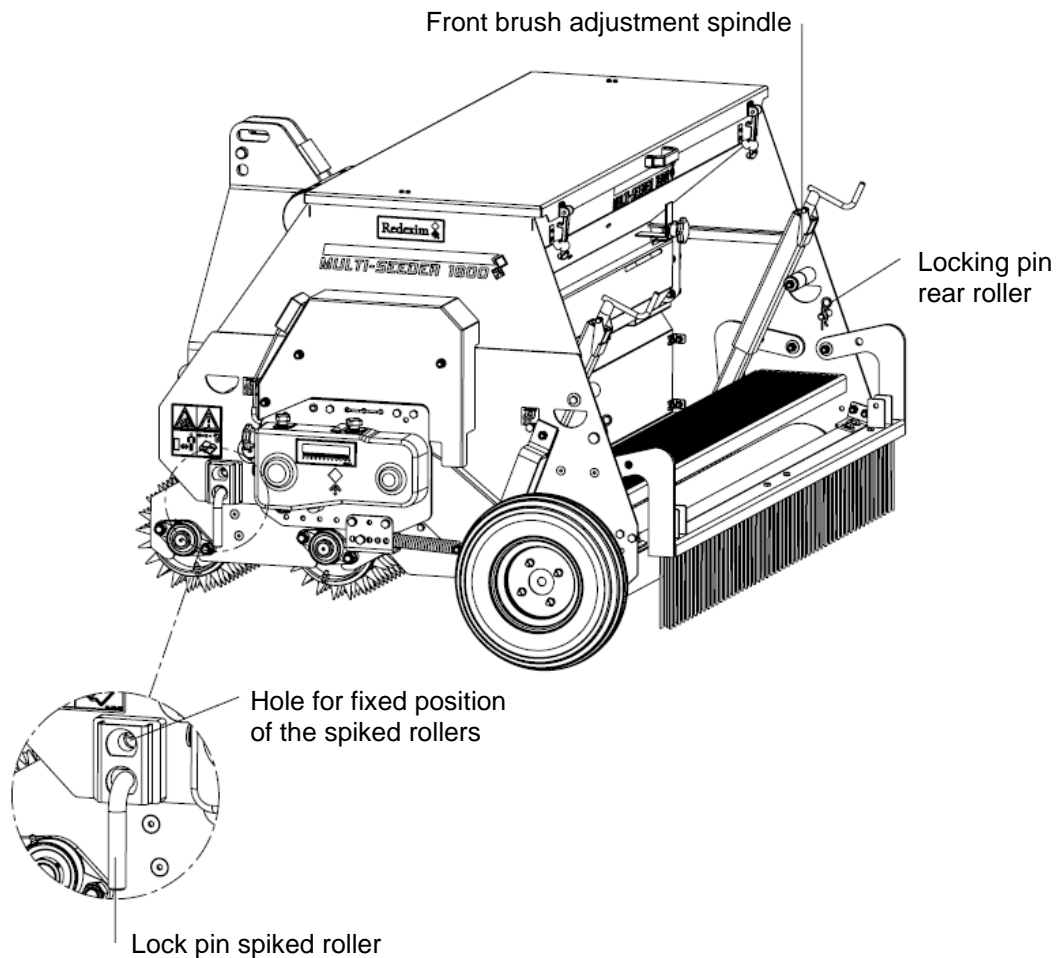
1. Hef de machine van de grond

 **!! Zorg ervoor dat de Multi-Seeder en de tractor niet kunnen verplaatsen tijdens het afstellen !!**

 **!! Zet de motor van de tractor uit voor de Multi-Seeder aftestellen!!**

2. Verwijder de lock pin uit het onderste gat, links en rechts van de machine.
3. Kantel het frame van de spiked rollers langzaam naar voren.

4. Plaats nu de lockpin in het bovenste gat. Let erop dat de pen goed gezekerd is.



Figuur 6

8.2. AFSTELLEN VAN DE BORSTEL

De Multi-Seeder beschikt over twee borstels. De voorste borstel veegt het zaad in de gaatjes die gemaakt zijn door de spiked rollers. De achterste borstel veegt zand in de gaten om het zaad te bedekken.

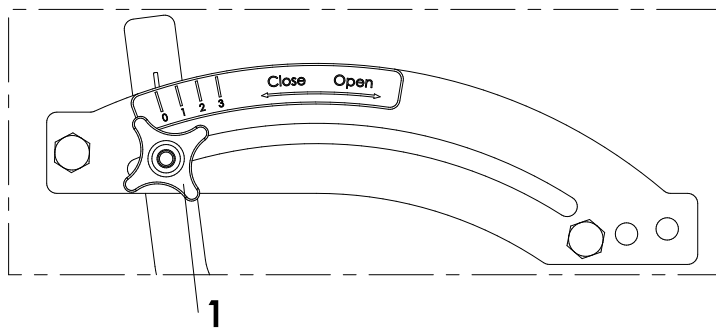
De voorste borstel van de Multi-Seeder kan in hoogte versteld worden zodat er meer of minder druk op de aarde uitgeoefend kan worden. Gebruik hiervoor de brush adjustment spindles aan weerszijden van de machine. Let op dat de spindel links en recht op dezelfde diepte wordt afgesteld. (Figuur 6)

De achterste borstel kan vastgezet worden met locking pins als men deze niet wil gebruiken

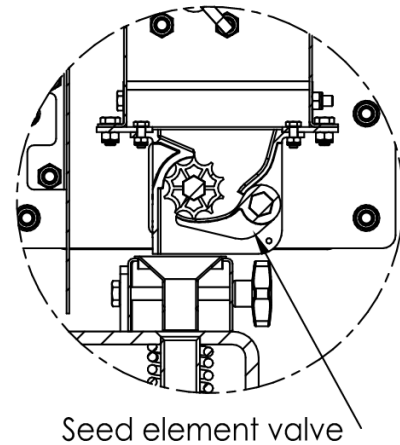
8.3. AFSTELLEN VAN DE ZAADGROOTTE

De machine is geschikt voor het zaaien van verschillende soorten zaad. Ook kan de seeder gebruikt worden in combinatie met verschillende tractoren en kan er met verschillende snelheden gezaaid worden. Om de machine aan te passen aan deze verschillende factoren moet de zaadinstallatie van de machine afgesteld worden. De zaad elementen (Figuur 8) hebben een aantal functies:

1. Als de valve dicht is kan er geen zaad uit de hopper stromen zonder dat de machine draait, bijvoorbeeld bij transport.
2. Om na de zaai werkzaamheden de hopper leeg te maken kan de seed element valve opengezet worden zodat het zaad uit de hopper kan lopen. Om het zaad op te vangen kan men de vangbalk onder de elementen monteren (zie Hs.8.5)
3. De element valve kan afgesteld worden op de grootte van het zaad dat gezaaid zal worden. Bij fijn graszaad moet de element valve volledig gesloten zijn. Het tandwiel neemt dan het zaad mee. Bij groter zaad is de ruimte tussen het tandwiel en de valve niet groot genoeg om de zaden door te laten. Hierom moet bij groter zaad de valve verder opengezet worden. Afstellen van de grootte van de opening kan met de valve adjustment handle. De hendel kan versteld worden door de sterknop (1) los te draaien, de gewenste stand te kiezen en de sterknop weer vast te draaien. (Figuur 7)



Figuur 7

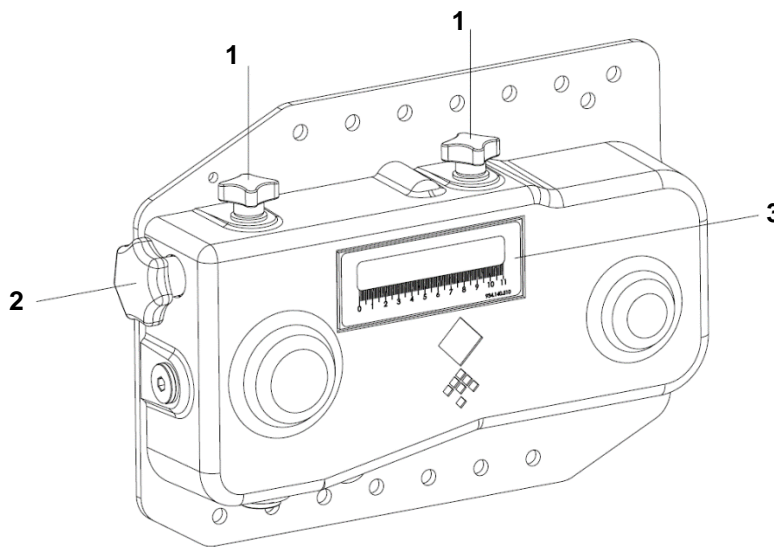


Figuur 8

8.4. AFSTELLEN VAN DE ZAAIHOEVEELHEID

Door de afstelling van de seed elements te beïnvloeden kan er meer of minder zaad geleverd worden. In elk seed element zit een rotor die het zaad transporteert. Door de snelheid van de rotor te beïnvloeden kan de hoeveelheid zaad bijgesteld worden. De snelheid kan traploos bijgesteld worden met de gearbox. Ga als volgt te werk om de hoeveelheid zaad bij te stellen:

1. Draai de sterknoppen (1) los (zie Figuur 99).
2. Draai aan de sterknop (2) om de instelling te veranderen. De instelling kan afgelezen worden op de sticker (3).
3. Draai de sterknoppen (1) weer vast.



Figuur 9

Als de gearbox op de maximale stand staat en er komt niet genoeg zaad uit de machine zullen de seed element valves opnieuw afgesteld moeten worden (zie paragraaf 8.3).

8.5. KALIBRATIE ZAAIHOEVEELHEID

Voor een juiste werking van de Multi-Seeder moet de hoeveelheid van het zaad afgesteld worden. Voor een indicatie van de gewenste hoeveelheid, zie tabel 1.

Hierbij moet rekening gehouden worden met de volgende aanwijzingen:

- ⚠ **!! Zorg ervoor dat de Multi-Seeder en de tractor niet kunnen verplaatsen tijdens het afstellen !!**
- ⚠ **!! Zet de motor van de tractor uit voor van de trekker te stappen !!**

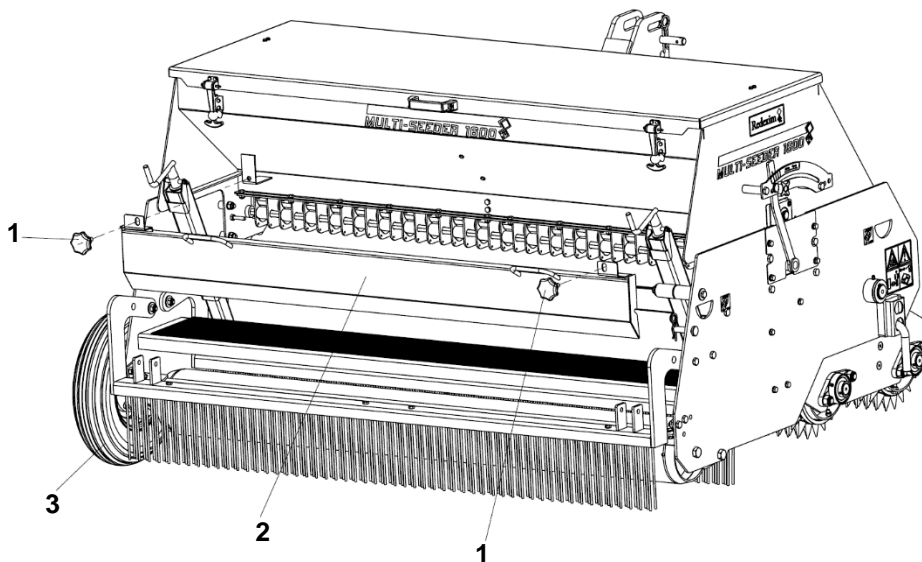
Voor het afstellen van de hoeveelheid zaad zijn de volgende hulpmiddelen nodig:

1. Een weegschaal.
2. Een bakje waarin het zaad gewogen kan worden.
3. Genoeg zaad om de hopper voor minimaal 30% te vullen.

De procedure gaat als volgt in zijn werk (Figuur 10):

1. Hef de Multi-Seeder van de grond, zodat het wiel vrij kan draaien.
2. Verwijder de sterknoppen (1) en de vangbalk (2).
3. Schuif de vangbalk (2) onder de zaad-elementen.
4. Vul de hopper met zaad en zorg dat het gelijkmatig verspreid is door de hopper.
5. Draai het wiel (3) 13 rotaties tegen de klok in.

- ⚠ **!! Let op bij een hoge stand van de bak kan het voorkomen dat de vangbalk overloopt. Verdeel de 13 rotaties dan in meerdere kleine stappen!!**



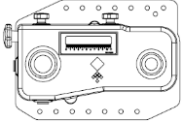
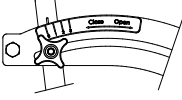
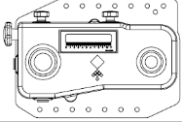
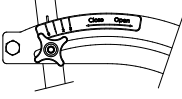
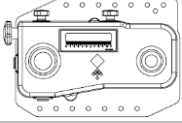
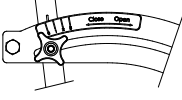
Figuur 10

6. Weeg het zaad uit de zaadbalk in:

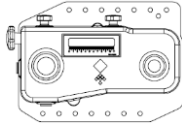
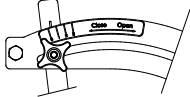
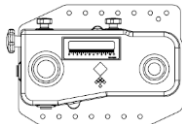
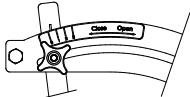
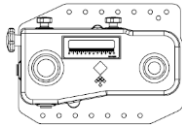
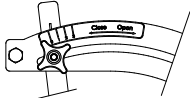
<p>Kilogram en vermenigvuldig het resultaat met:</p> <p>Multi-Seeder 1200: 512 Multi-Seeder 1600: 385 Multi-Seeder 2100: 293</p> <p>Het resultaat is de hoeveelheid zaad in kilogram die per hectare gezaaid wordt. Voor een resultaat in gram/m² deel het resultaat door 10.</p>	<p>Pond vermenigvuldig het resultaat met:</p> <p>Multi-Seeder 1200: 4.76 Multi-Seeder 1600: 3.57 Multi-Seeder 2100: 2.72</p> <p>Het resultaat is de hoeveelheid zaad in pond die per 1000 sq.ft gezaaid wordt. Voor een resultaat in pond/acre vermenigvuldig het resultaat met 43.56.</p>
--	--

7. Monteer de vangbalk weer op de Multi-Seeder.

Seeding table Multi-Seeder 1200-1600-2100

Gearbox setting 	Gate opening 	Rye grass			
		g/m ²	Kg/ha	Pound / 1000 ft ²	Pound / Acre
0.5	0	0.4	3.9	0.1	3.5
1	0	0.9	9.4	0.2	8.4
1.5	0	2.1	21.0	0.4	18.7
2	0	4.1	40.9	0.8	36.5
3	0	6.7	67.3	1.4	60.0
4	0	9.6	96.4	2.0	86.0
5	0	13.0	130.4	2.7	116.4
6	0	16.6	166.3	3.4	148.4
7	0	20.7	207.3	4.2	184.9
8	0	26.0	259.5	5.3	231.6
9	0	31.5	314.7	6.4	280.8
10	0	37.8	377.6	7.7	336.9
11	0	47.7	476.6	9.8	425.2
Gearbox setting 	Gate opening 	Blue grass			
		g/m ²	Kg/ha	Pound / 1000 ft ²	Pound / Acre
0.5	0	1.1	10.9	0.2	9.7
1	0	2.2	21.7	0.4	19.3
1.5	0	4.8	48.5	1.0	43.3
2	0	7.5	74.9	1.5	66.8
3	0	12.3	123.4	2.5	110.1
4	0	17.7	176.8	3.6	157.7
5	0	23.9	239.1	4.9	213.3
6	0	30.5	304.9	6.2	272.0
7	0	38.0	380.0	7.8	339.0
8	0	47.6	475.8	9.7	424.5
9	0	57.7	576.9	11.8	514.7
10	0	69.2	692.3	14.2	617.7
11	0	87.4	873.7	17.9	779.5
Gearbox setting 	Gate opening 	Red Fescue grass			
		g/m ²	Kg/ha	Pound / 1000 ft ²	Pound / Acre
0.5	0	0.5	5.5	0.1	4.9
1	0	1.1	10.8	0.2	9.7
1.5	0	2.4	24.3	0.5	21.6
2	0	3.7	37.5	0.8	33.4
3	0	6.2	61.7	1.3	55.1
4	0	8.8	88.5	1.8	78.9
5	0	12.0	119.6	2.5	106.7
6	0	15.3	152.5	3.1	136.1
7	0	19.0	190.1	3.9	169.6
8	0	23.8	238.1	4.9	212.4
9	0	28.9	288.7	5.9	257.6
10	0	34.6	346.4	7.1	309.1
11	0	43.7	437.2	9.0	390.1

Seeding table Multi-Seeder 1200-1600-2100

Gearbox setting	Gate opening	Bermuda grass			
		g/m ²	Kg/ha	Pound / 1000 ft ²	Pound / Acre
					
0.5	0	1.3	13.4	0.3	12.0
1	0	2.7	26.6	0.5	23.8
1.5	0	6.0	59.6	1.2	53.2
2	0	9.2	92.1	1.9	82.1
3	0	15.2	151.6	3.1	135.3
4	0	21.7	217.3	4.5	193.9
5	0	29.4	293.9	6.0	262.2
6	0	37.5	374.7	7.7	334.3
7	0	46.7	467.0	9.6	416.7
8	0	58.5	584.8	12.0	521.8
9	0	70.9	709.1	14.5	632.7
10	0	85.1	850.9	17.4	759.2
11	0	107.4	1073.9	22.0	958.1
Gearbox setting	Gate opening	Bent grass			
		g/m ²	Kg/ha	Pound / 1000 ft ²	Pound / Acre
					
0.5	0	0.9	8.8	0.2	7.9
1	0	1.7	17.5	0.4	15.6
1.5	0	3.9	39.1	0.8	34.9
2	0	6.0	60.5	1.2	53.9
3	0	10.0	99.6	2.0	88.8
4	0	14.3	142.7	2.9	127.3
5	0	19.3	193.0	4.0	172.2
6	0	24.6	246.1	5.0	219.6
7	0	30.7	306.7	6.3	273.7
8	0	38.4	384.1	7.9	342.7
9	0	46.6	465.7	9.5	415.5
10	0	55.9	558.9	11.4	498.6
11	0	70.5	705.4	14.4	629.3
Gearbox setting	Gate opening				
		g/m ²	Kg/ha	Pound / 1000 ft ²	Pound / Acre
					

9. PROBLEEM ANALYSE

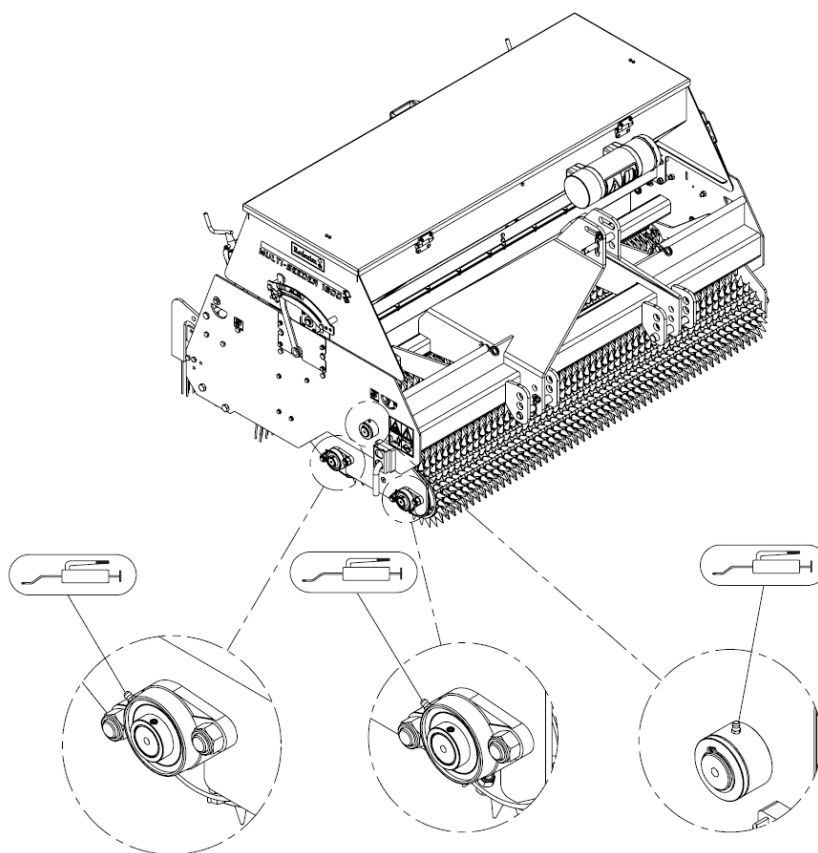
Probleem	Mogelijke Oorzaak	Oplossing
Het zaad bereikt niet de juiste diepte.	De grond is te hard	Beluchten / irrigeren
	Te weinig druk op de voorrol	Stel de machine zo in dat alleen de voorste spiked rol op de grond rust.
	Niet genoeg gewicht op de machine	Monteer meer gewicht op de machine.
	Spikes zijn versleten	Vervangen de spikes
De tractor heeft niet genoeg tractie	Grond is te nat	Stel het zaaien uit
	Niet genoeg gewicht op de machine	Monteer meer gewicht op de machine
Er komt geen zaad uit de machine.	Te nat zaad waardoor het gaat plakken	Gebruik droog zaad
	De gearbox staat in de verkeerde stand	Stel de gearbox af
	De hendel voor de bediening van de seed element valves staat dicht	Bedien de hendel om de klep te openen
	Er zit geen zaad in de hopper	Controllen of er voldoende zaad in de hopper zit. Vul zo nodig bij
Er komt te veel zaad uit de machine.	De hendel voor de bediening van de seed elements valves staat te ver open	Stel de hendel van de seed element valves opnieuw in

10. ONDERHOUD

Tijdpad	Controlepunt	Methode
Voor elke ingebruikname	Controleer of de as die de zaacups aandrijft soepel draait.	Zie hoofdstuk 7. Indien de as zwaar draait controleer op vervuiling en maak het zaaisysteem schoon.
	Controleer of de machine niet vochtig is, in het bijzonder het zaaisysteem.	Maak de machine droog, gebruik lucht.
	Controleer op loszittende bouten/moeren.	Draai de loszittende bouten/moeren vast met het juiste moment.
	Aanwezigheid en leesbaarheid van de veiligheidsstickers.	Vervang deze indien niet aanwezig/beschadigd.
Na elke ingebruikname	Maak de machine en vooral het zaamechanisme schoon.	Maak het zaamechanisme alleen schoon met lucht. Gebruik geen water.
	Berg de machine op in een droge omgeving.	
Na eerste 20 werkuren (nieuw of gerepareerd)	Controleer op loszittende bouten/moeren.	Draai de loszittende bouten/moeren vast met het juiste moment.
	Voorzie de smeerpunten van vet	Gebruik EP 2 smeervet. 1 shot
	Controleer of de aandrijfkettingen genoeg smering hebben.	Smeer de aandrijfkettingen.
Na elke 100 uur	Controleer of er nog genoeg vet/olie in de gearbox zit	Vul de gearbox bij, zie parts manual voor details.
	Controleer of de aandrijfkettingen genoeg smering hebben.	Smeer de aandrijfkettingen.
	Voorzie de smeerpunten van vet.	Gebruik EP 2 smeervet

11. TECHNISCHE INFORMATIE: SMEERPUNTEN

Om een goede werking van de Multi-Seeder te garanderen moeten de smeerpunten aan weerszijden van de machine (Figuur 11) periodiek gesmeerd worden. Smeer de punten volgens de tabel in hoofdstuk 10.



Figuur 11

11.1. TECHNISCHE INFORMATIE: DIGITALE OPPERVAKTEMETER

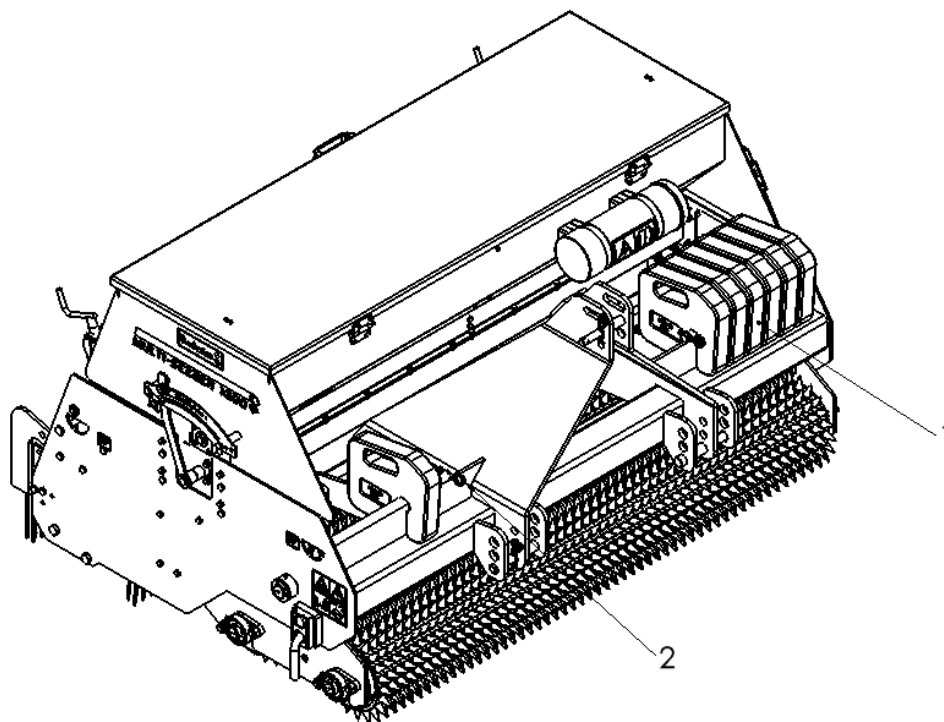
De machine kan zijn uitgevoerd met een digitale oppervlaktemeter waarop diverse gegevens als de bewerkte oppervlakte, afstanden, arbeidsuren etc. op afgelezen kunnen worden.

Voor de uitleg van de werking van deze oppervlaktemeter is een handleiding bijgevoegd in de toolbox.

Mochten de settings van de oppervlaktemeter uit het geheugen zijn verdwenen dan zijn dit de specifieke parameters die ingevuld dienen te worden:

Machine	Parameter "C"	Parameter "L"	
	Pulses of the speed sensor (Chapter 8.2)	Working width (Chapter 8.4)	
	Setting UN=0 (metric); 1 (imperial)	m	ft
Multi-Seeder 1200	79	1.2	3.93
Multi-Seeder 1600	79	1.6	5.25
Multi-Seeder 2100	79	2.1	6.89

12. OPTIES: GEWICHT SET



De Multi-Seeder beschikt standaard over een voorbalk waaraan de gewichten (1) bevestigd kunnen worden. (Figuur 12)

Figuur 12

Om de gewichten te monteren gaat me als volgt te werk:

1. Verwijder de borgpen (2).
2. Schijf het gewenste aantal gewichten (1) op de as.
3. Plaats de borgpen (2) weer in het frame

Per machine zijn de volgende gewichten leverbaar:

- | | | |
|----------------------|-----|---------------------|
| - Multi-Seeder 1200: | 4x | 492.502.800 (80Kg) |
| - Multi-Seeder 1600: | 12x | 492.502.800 (240Kg) |
| - Multi-Seeder 2100: | 22x | 492.502.800 (440Kg) |

ANDERE OPMERKINGEN :

⚠ Beveilig de gewichten aan de machine met de bijgeleverde borgpennen. Wanneer dit niet gebeurt kunnen de gewichten onder het rijden van de machine vallen en mensen verwonden of onderdelen beschadigen.

⚠ Kruip nooit onder de machine.

⚠ !! Schakel de tractor uit alvorens ervan af te stappen !!