

## **MULTI-SEEDER 1200-1600-2100**



Übersetzung der ursprünglichen Betriebsanleitung



2431 German 924.120.002



Kwekerijweg 8 | 3709JA | Zeist | The Netherlands |  
T: +31 (0)306 933 227  
E: [redexim@redexim.com](mailto:redexim@redexim.com)  
W: [www.redexim.com](http://www.redexim.com)

# EU – KONFORMITÄTSEKTLÄRUNG



**Wir,**

Redexim Handel- en Exploitatie Maatschappij B.V.

Kwekerijweg 8

3709 JA Zeist, The Netherlands

**erklären, dass diese “EU - KONFORMITÄTSEKTLÄRUNG“ in alleiniger Verantwortung ausgestellt wird und zu folgendem Produkt gehört:**

**MULTISEEDER MIT DER MASCHINENUMMER, WIE AUF DER MASCHINE UND IN DIESER BETRIEBSANLEITUNG ANGEGBEN,**

**auf die sich diese Erklärung bezieht, erfüllt die Bestimmungen von:**

**2006/42/EC Machinery Directive**

**und mit den normen:**

- **ISO 12100-1:2010** Safety of machinery - General principles for design - Risk assessment and risk reduction
- **ISO 13857:2019** Safety of machinery - Safety distances to prevent hazard zones being reached by upper and lower limbs
- **ISO 4254-1:2015** Agricultural machinery - Safety - Part 1: General requirements
- **ISO 4254-9:2018** Agricultural machinery - Safety - Part 9: Seed drills

Zeist, 03-01-2022

A handwritten signature in blue ink, appearing to be 'C.H.G. de Bree', written over a horizontal line.

**C.H.G. de Bree**

**Redexim Handel- en Exploitatie Maatschappij B.V.**

# UK – KONFORMITÄTSEKTLÄRUNG



**Wir,**

Redexim Handel- en Exploitatie Maatschappij B.V.

Kwekerijweg 8

3709 JA Zeist, The Netherlands

**erklären, dass diese "UK - KONFORMITÄTSEKTLÄRUNG" in alleiniger Verantwortung ausgestellt wird und zu folgendem Produkt gehört:**

**MULTISEEDER MIT DER MASCHINENUMMER, WIE AUF DER MASCHINE UND IN DIESER BETRIEBSANLEITUNG ANGEZEIGT,**

**auf die sich diese Erklärung bezieht, erfüllt die Bestimmungen von:**

**S.I. 2008 No. 1597 HEALTH AND SAFETY The Supply of Machinery (Safety) Regulations 2008**

**und mit den normen:**

- **ISO 12100-1:2010** Safety of machinery - General principles for design - Risk assessment and risk reduction
- **ISO 13857:2019** Safety of machinery - Safety distances to prevent hazard zones being reached by upper and lower limbs
- **ISO 4254-1:2015** Agricultural machinery - Safety - Part 1: General requirements
- **ISO 4254-9:2018** Agricultural machinery - Safety - Part 9: Seed drills

Zeist, 03-01-2022

A handwritten signature in blue ink, appearing to read 'C.H.G. de Bree'.

**C.H.G. de Bree**



**Redexim Handel- en Exploitatie Maatschappij B.V.**

# VORWORT

Wir gratulieren Ihnen zur Anschaffung Ihrer Multi-Seeder! Um den sicheren und langfristigen Betrieb dieser Multi-Seeder zu gewährleisten ist es unbedingt notwendig, dass Sie diese Betriebsanleitung aufmerksam durchlesen (lassen) und verstehen. Ohne eine umfassende Kenntnis des Inhalts ist ein sicheres Arbeiten mit dieser Maschine nicht gegeben.

Diese Multi-Seeder ist keine selbstständig arbeitende Maschine. Der Benutzer ist für die Verwendung des angemessenen Schleppers mit dieser Maschine verantwortlich. Außerdem muss der Benutzer die Kombination Schlepper / Multi-Seeder selbst auf Sicherheitsaspekte wie Lärmpegel, Benutzeranweisungen und Risikoanalyse hin prüfen.

Auf der nächsten Seite werden zunächst die allgemeinen Sicherheitsanweisungen aufgeführt. Jeder Benutzer muss diese kennen und einhalten. Anschließend ist eine Registrierkarte enthalten, die ausgefüllt zurückzusenden ist, um spätere mögliche Reklamationen bearbeiten zu können.

Diese Betriebsanleitung enthält zahlreiche Anweisungen, die laufend durchnummeriert sind. Gehen Sie nach dieser Reihenfolge vor. Ein  weist auf Sicherheitsanweisungen hin. Das Symbol  steht vor einem Tipp und/oder einem Hinweis.

Die Informationen und technischen Spezifikationen entsprechen den zum Zeitpunkt der Drucklegung aktuellen Angaben. Entwurfsspezifikationen können ohne Vorankündigung geändert werden.

Dieses Dokument ist eine Übersetzung der ursprünglichen Betriebsanleitung. Die ursprüngliche Betriebsanleitung (in niederländischer Sprache) ist auf Anfrage erhältlich.

## GARANTIEBESTIMMUNGEN

DIESE REDEXIM-MASCHINE WIRD MIT EINER GARANTIE FÜR HERSTELLUNGSMÄNGEL UND MATERIALFEHLER GELIEFERT.

DIE GARANTIE HAT EINE GÜLTIGKEIT VON 12 MONATEN NACH DEM ANSCHAFFUNGSDATUM.

REDEXIM-GARANTIEEN UNTERLIEGEN DEN "GENERAL CONDITIONS FOR SUPPLY OF PLANT AND MACHINERY FOR EXPORT, NUMBER 188", DIE UNTER DEN AUSPIZIEN DER UNITED NATIONS ECONOMIC COMMISSION FOR EUROPE VERÖFFENTLICHT WURDEN.

## REGISTRIERKARTE

Füllen Sie zu Ihrer eigenen Information die folgende Tabelle aus:

Seriennummer der Maschine	
Händler	
Anschaffungsdatum	
Bemerkungen	

# ! SICHERHEITSVORSCHRIFTEN !

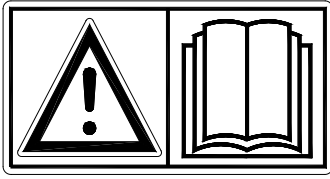


Abbildung 1

Die Multi-Seeder wurde so entworfen, dass ein sicherer Betrieb gewährleistet ist. Die Voraussetzung dafür ist jedoch die vollständige Einhaltung aller in dieser Anleitung enthaltenen Sicherheitsanweisungen.

**Lesen und verstehen** Sie die Betriebsanleitung (Abbildung 1) vor Inbetriebnahme der Redexim-Maschine.

Eine von der Beschreibung in dieser Anleitung abweichende Benutzung der Maschine kann Körperverletzungen und/oder Beschädigungen an der Maschine zur Folge haben.

## VORGESEHENER VERWENDUNGSZWECK DER MASCHINE UND PFLICHTEN DES BENUTZERS

Die Maschine ist ausschließlich für die Bearbeitung von Rasenflächen oder Bereichen, auf denen Gras wachsen soll, vorgesehen. Jede andere Benutzung gilt als zweckfremder Gebrauch. Für die sich daraus ergebenden Schäden übernimmt der Hersteller keinerlei Haftung. Alle dabei auftretenden Gefahren gehen vollständig zu Lasten des Benutzers.

Alle Personen, die vom Eigentümer mit der Bedienung, der Wartung oder Reparatur der Maschine betraut wurden, müssen zuvor die Betriebsanleitung und vor allem das Kapitel **Sicherheitsvorschriften** gelesen und vollständig verstanden haben.

Die Maschine wurde gemäß den modernsten technischen Erkenntnissen zur Gewährleistung eines sicheren Betriebs entwickelt.

Veränderungen an der Multi-Seeder (einschließlich der Funktionsweise), die sich nachteilig auf die Sicherheit auswirken können, sind unverzüglich zu beseitigen.

Der Benutzer ist **verpflichtet**, die Multi-Seeder vor Inbetriebnahme auf **sichtbare Schäden und Defekte hin zu kontrollieren**.

Änderungen oder Ergänzungen an der Multi-Seeder (mit Ausnahme der vom Hersteller genehmigten Änderungen/Ergänzungen) sind aus Sicherheitsgründen untersagt. Wenn **Modifikationen** an der Multi-Seeder vorgenommen wurden, verliert die derzeit für die Maschine geltende CE/UKCA-Kennzeichnung ihre Gültigkeit und hat derjenige, der diese Modifikationen vorgenommen hat, **selbst** für eine neue **CE/UKCA-Kennzeichnung** sorgen.

Zur sachgemäßen Benutzung zählt auch die Einhaltung der vom Hersteller vorgeschriebenen Betriebs-, Wartungs- und Reparaturanweisungen.

Der Benutzer ist für eine **sichere Schlepper/Multi-Seeder-Kombination** verantwortlich. **Die gesamte Kombination ist auf** Lärmpegel, Sicherheit, Gefahren und Benutzerkomfort **hin zu testen**. Außerdem sind Benutzeranweisungen zu erstellen.

Achten Sie auf zweckmäßige Kleidung. Tragen Sie feste Schuhe mit Stahlkappe und eine lange Hose. Langes Haar muss hochgesteckt werden. Tragen Sie keine losen Kleidungsstücke.

Außer den in dieser Betriebsanleitung enthaltenen Vorschriften sind auch die allgemein geltenden Sicherheits- und Arbeitsschutzvorschriften zu beachten.

Beim Befahren von öffentlichen Straßen gelten auch die Vorschriften der Straßenverkehrsordnung.

## **ANFORDERUNGEN AN DAS UMFELD UND AN ZUGMASCHINEN**

Inspizieren Sie vor der Verwendung der Multi-Seeder die zu bearbeitende Fläche. Entfernen Sie lose Hindernisse und vermeiden Sie Unregelmäßigkeiten.

Verwenden Sie die Multi-Seeder immer in Kombination mit dem in den technischen Angaben genannten Schlepper.

Die Multi-Seeder nicht im Dunkeln, bei heftigem Regen/Sturm oder an Böschungen/Abhängen mit einer Neigung von über 20 Grad verwenden.

## **ANFORDERUNGEN AN WARTUNG, REPARATUR UND EINSTELLUNGEN**

Führen Sie eine Übersichtsliste aller Reparaturen.

Bei der Verwendung, Wartung oder Reparatur durch unkundige Personen besteht die Gefahr von Körperverletzungen sowohl für den Benutzer als auch für Dritte. **Dies ist zu vermeiden !**

Verwenden Sie für die Multi-Seeder bei Wartungs- und Reparaturarbeiten aus Gründen der Sicherheit für Maschine und Benutzer ausschließlich Originalersatzteile von Redexim.

Einstell- und Reparaturarbeiten an der Multi-Seeder dürfen ausschließlich von dazu autorisiertem technischem Personal durchgeführt werden.

Bei Wartungsarbeiten, Einstellungen und Reparaturen muss die Multi-Seeder gegen mögliches Absinken/Wegfahren/Verschieben gesichert werden.

Altöl/-fett ist umweltschädlich. Sie sind gemäß den vor Ort geltenden Vorschriften zu entsorgen.

## **ANFORDERUNGEN VOR UND WÄHREND DER ARBEIT MIT DER MASCHINE**

Kuppeln Sie die Multi-Seeder gemäß den Vorschriften an die Zugmaschine  
**(Verletzungsgefahr!)**

Die Multi-Seeder bei fehlenden Schutzabdeckungen und Sicherheitsaufklebern **in keinem Fall** verwenden.

Kontrollieren Sie die Multi-Seeder vor Inbetriebnahme auf lockere Schrauben/Muttern/Bauteile hin.

Kontrollieren Sie vor der Abfahrt, ob Sie sowohl eine gute Nah- als auch eine gute Fernsicht haben.

Vor Beginn der Arbeiten müssen alle Personen, die die Multi-Seeder bedienen werden, mit allen Funktionen und Bedienelementen der Maschine vertraut sein.

**NIEMALS** unter die Multi-Seeder kriechen. Kippen Sie die Multi-Seeder bei Bedarf, um Arbeiten an der Unterseite vorzunehmen.

## SICHERHEITS-AUFKLEBER

Beidseitig der Multi-Seeder befinden sich Sicherheitsaufkleber (Abbildung 11, Abbildung 22). Diese Sicherheitsaufkleber müssen jederzeit gut sichtbar und lesbar sein und sind, sollten sie beschädigt sein, unverzüglich zu ersetzen. Siehe Abbildung 33 für die Position der Sicherheitsaufkleber.



Abbildung 1

- Bei Wartungs-, Einstell- und Reparaturarbeiten muss der Motor des Zugfahrzeugs immer abgestellt sein.
- Halten Sie einen Abstand von mindestens 4 Metern ein, wenn die Maschine in Betrieb ist. (Benutzer ausgeschlossen)
- Während des Betriebs der Maschine dürfen sich keine Personen im Gefahrenbereich der Maschine aufhalten, da Verletzungsgefahr durch rotierende Teile besteht

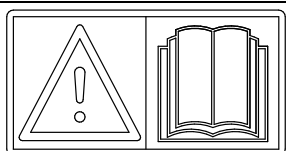
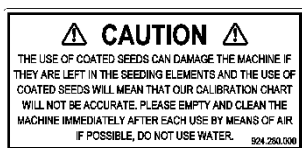


Abbildung 2

- Benutzer der Maschine müssen vor Gebrauch der Maschine **die Betriebsanleitung aufmerksam gelesen haben.**



924.280.000

- Eine Verschmutzung des Säsystems kann die Maschine ernsthaft beschädigen.  
Reinigen Sie die Maschine nach jedem Gebrauch gründlich, vorzugsweise mit Druckluft, nicht mit Wasser.

## Position der Sicherheitsaufkleber

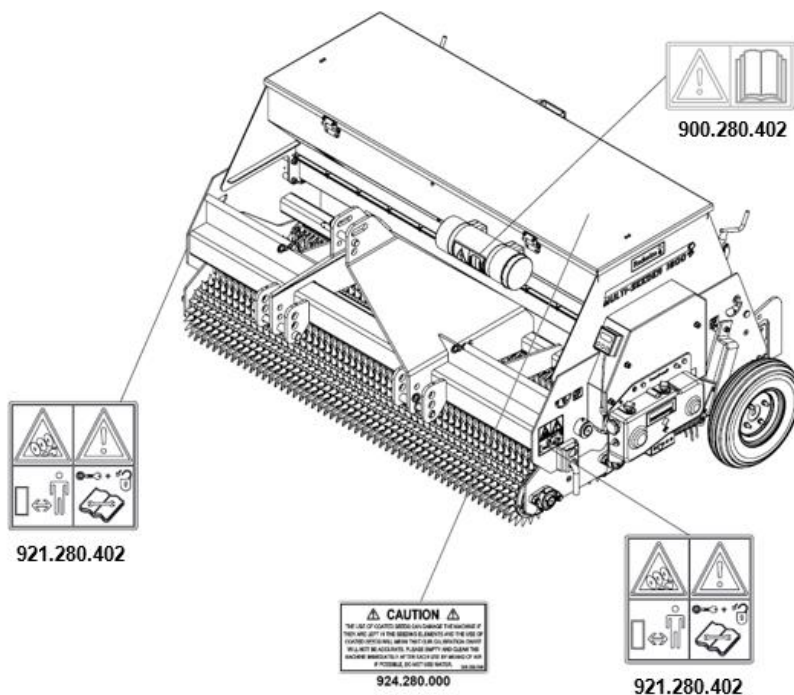


Abbildung 3

## INHALTSANGABE

EU – KONFORMITÄTSERKLÄRUNG .....	2
UK – KONFORMITÄTSERKLÄRUNG .....	3
GARANTIEBESTIMMUNGEN .....	4
REGISTRIERKARTE .....	4
! SICHERHEITSVORSCHRIFTEN ! .....	5
1. TECHNISCHE DATEN .....	9
2. ALLGEMEINE BESCHREIBUNG .....	9
3. ERSTE INBETRIEBNAHME .....	10
4. AN- UND ABKUPPELN DER MULTI-SEEDER .....	11
4.1. ANKUPPELN .....	11
4.2. ABKUPPELN .....	12
5. TRANSPORT DER MULTI-SEEDER .....	12
6. SICHERHEIT BEI VERWENDUNG DER MULTI-SEEDER .....	12
7. START/STOPP-VERFAHREN .....	13
8. MASCHINENEINSTELLUNGEN .....	15
8.1. EINSTELLUNG DER STACHELWALZEN .....	15
8.2. EINSTELLUNG DER BÜRSTE .....	16
8.3. EINSTELLUNG DER VENTILE DES SAATELEMENTS .....	16
8.4. EINSTELLUNG DER SAATGUTMENGE MITTELS DES GETRIEBES .....	17
8.5. AUSLAUFTEST .....	18
9. STÖRUNGSANALYSE .....	21
10. WARTUNG .....	22
11. TECHNISCHE INFORMATIONEN: SCHMIERPUNKTE .....	23
11.1. TECHNISCHE INFORMATIONEN: DIGITALEN OBERFLÄCHENMESSGERÄT .....	23
12. OPTIONEN: GEWICHTSSATZ .....	24



## 1. TECHNISCHE DATEN

Modell	Multi-Seeder 1200	Multi-Seeder 1600	Multi-Seeder 2100
Arbeitsbreite	1200 mm (47.2")	1600 mm (63")	2100 mm (82.7")
Arbeitstiefe	5 mm – 20 mm (0.2" – 0.8")		
Arbeitsgeschwindigkeit	bis 12 km/h (7.5 mph)		
Dreipunktanschluss	KAT 1-2		
Gewicht	619kg (1365 lbs)	750kg (1653 lbs)	922kg (2033 lbs)
Kapazität Saatgutbehälter (Hopper)	150 l (5.3 cu. ft.)	200 l (7.1 cu. ft.)	270 l (9.5 cu. ft.)
Empfohlener Schlepper	25-48 PS mit minimaler Hubleistung von 910 kg (2006 lbs)	35-60 PS mit minimaler Hubleistung von 1280 kg (2822 lbs)	45-75 PS mit minimaler Hubleistung von 1650 kg (3638 lbs)
Abmessungen L x B x H	1323 x 1513 x 935 mm (52.1"x59.6"x36.8")	1323 x 1682 x 935 mm (52.1"x66.2"x36.8")	1323 x 2436 x 935 mm (52.1"x95.9"x36.8")
Schmierfett	EP 2		
Reifendruck	1 - 2 bar (14.5 - 29 psi)		
Optionen	- Gewichtssatz		

## 2. ALLGEMEINE BESCHREIBUNG

Die Multi-Seeder kann zur Einsaat und Nachsaat von Rasenflächen und Sportplätzen verwendet werden. Dazu ist die Maschine an einen geeigneten Schlepper zu kuppeln.

Die Funktionsweise der Multi-Seeder: Mit den Stachelwalzen werden kleine Löcher in den Boden gestochen. Anschließend verteilt die Maschine die richtige Menge Grassamen gleichmäßig über den Boden. Die Dosierung des Saatguts lässt sich mithilfe des Getriebes stufenlos verstellen. Nachdem die Samen in die Vertiefungen gefallen sind, werden sie mit der hinteren Walze und den beiden Bürsten mit Erde bedeckt.

### 3. ERSTE INBETRIEBNAHME

Die Maschine wird wie folgt für die Inbetriebnahme vorbereitet.

1. Befestigen Sie die Kabel an den Hubpunkten (1). (Siehe Abbildung 4)



**VERGEWISSERN SIE SICH, DASS DAS KABEL/DER KRAN/DER LIFT MINDESTENS DAS DOPPELTE MASCHINENGEWICHT HEBEN KANN. (DAS GEWICHT FINDEN SIE IN KAPITEL 1.0 TECHNISCHE ANGABEN).**

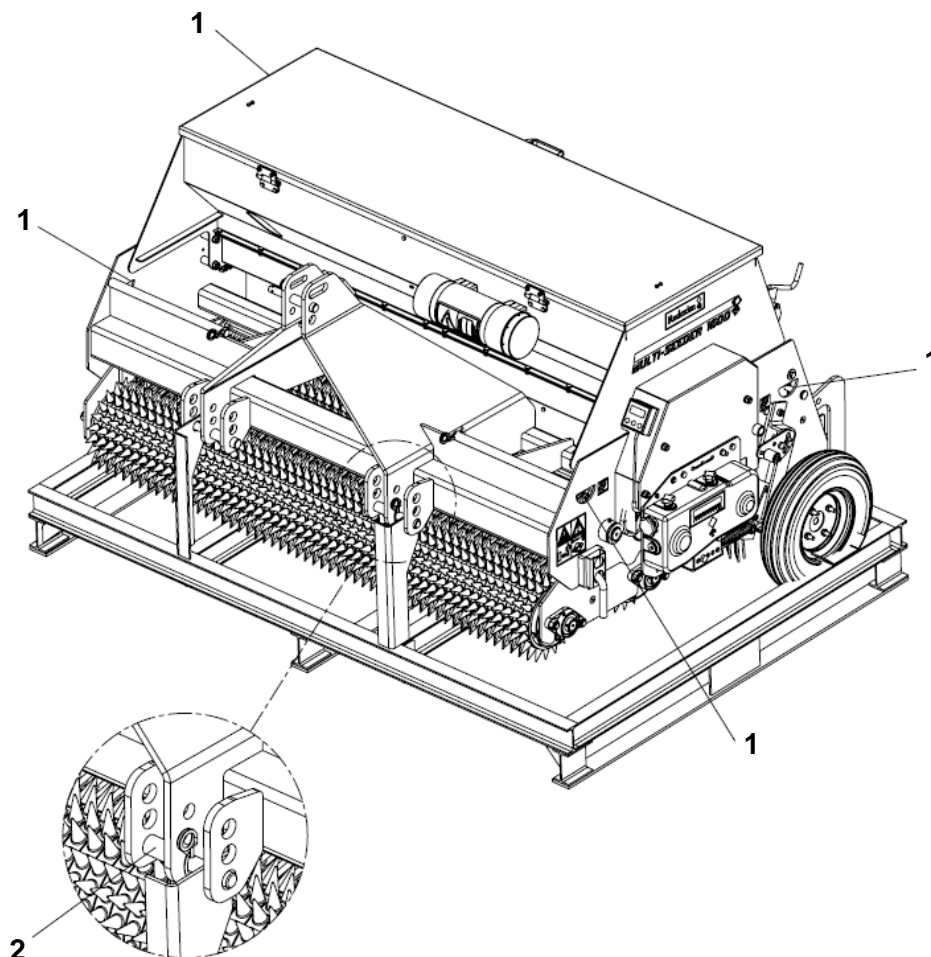
2. Heben Sie die Maschine mit der Palette ungefähr 100 mm (4“) vom Boden hoch.
3. Entfernen Sie die Palette, indem Sie die Dreipunktbolzen entfernen (2).
4. Ziehen Sie die Palette unter der Maschine weg.
5. Die Maschine langsam absinken lassen, bis die Maschine sicher auf dem Boden steht.



**!! HALTEN SIE EINEN SICHERHEITSABSTAND. BEIM ANHEBEN KANN DIE MASCHINE WEGRUTSCHEN !!**



**!! NIEMALS UNTER DIE MASCHINE KRIECHEN !!**



**Abbildung 4**

## 4. AN- UND ABKUPPELN DER MULTI-SEEDER

Beim An- und Abkuppeln der Multi-Seeder ist besondere Sorgfalt geboten. Beachten Sie die nachstehenden Anweisungen:

### 4.1. ANKUPPELN

Prüfen Sie vor dem Ankuppeln die folgenden Punkte an der Maschine:

- Prüfen Sie den Multi-Seeder auf Beschädigungen und ob das sichere Ankuppeln und der sichere Betrieb der Maschine gewährleistet ist.
- Kontrollieren Sie, ob alle Schrauben und Muttern mit dem richtigen Moment angezogen sind.
- Kontrollieren Sie, ob alle Sicherheitsaufkleber an der Maschine vorhanden sowie unbeschädigt und gut leserlich sind. Verwenden Sie die Maschine **niemals**, wenn die Sicherheitsaufkleber beschädigt oder nicht gut leserlich sind.

Der Multi-Seeder wird mithilfe der Dreipunktbolzen wie folgt an den Schlepper angekuppelt (Abbildung 5):

1. Entfernen Sie die Dreipunktbolzen aus der Multi-Seeder (1).
2. Fahren Sie den Schlepper vorsichtig rückwärts, bis die Arme (2) an die Multi-Seeder gekuppelt werden können.



**!! Sichern Sie Schlepper und Multi-Seeder während des Kuppelvorgangs gegen unbeabsichtigtes Wegrollen !!**



**!! Schalten Sie vor dem Ankuppeln der Multi-Seeder den Motor des Schleppers aus !!**

3. Kuppeln Sie die Arme (2) mithilfe der Dreipunktbolzen an die Multi-Seeder. Sichern Sie die Bolzen mit Hilfe der R-Clips.
4. Stellen Sie den Stabilisator des Schleppers auf 100 mm seitlichen Schlag ein.
5. Montieren Sie den Oberlenker (3) am Schlepper und kuppeln Sie diesen an die Multi-Seeder.
6. Stellen Sie den Oberlenker so ein, dass die Multi-Seeder gleichmäßig auf dem Boden ruht.



**!! Sichern Sie die Dreipunktbolzen mit den R-Clips !!**

7. Starten Sie den Schlepper und heben Sie die Multi-Seeder an.

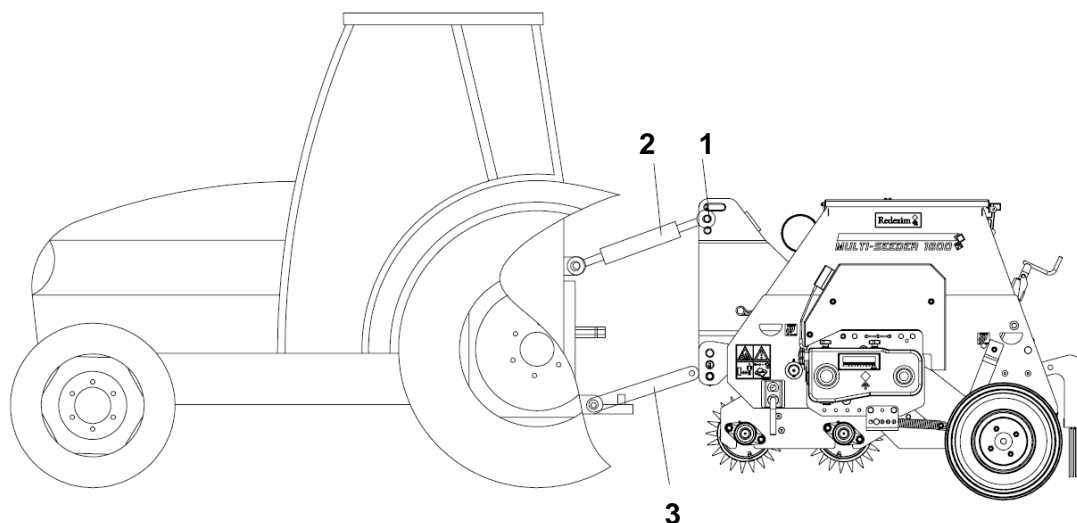





Abbildung 5

## 4.2. ABKUPPELN

Die Maschine wird wie folgt abgekuppelt (siehe Abbildung ):

1. Fahren Sie zu einer Stelle, an der Schlepper und Multi-Seeder horizontal stehen.  
 **!! Sichern Sie die Multi-Seeder und den Schlepper vor unbeabsichtigtem Wegrollen während des Abkuppelns !!**
-  **!! Schalten Sie vor dem Abkuppeln der Multi-Seeder den Motor des Schleppers aus !!**
-  **Wenn die Maschine längere Zeit abgestellt werden soll, sorgen Sie für eine trockene Umgebung.**
2. Setzen Sie die Multi-Seeder langsam auf dem Boden ab.
3. Lösen Sie den Oberlenker und entfernen Sie ihn.
4. Lösen Sie die unteren Arme.

## 5. TRANSPORT DER MULTI-SEEDER

Der Benutzer haftet für den Transport der Multi-Seeder auf öffentlichen Straßen. Erkundigen Sie sich nach der vor Ort geltenden Straßenverkehrsordnung. Angesichts des Gewichts der Maschine sollte eine Geschwindigkeit von 20 km/h (12.4 mph) mit angehobener Multi-Seeder nicht überschritten werden. Höhere Geschwindigkeiten können zu Verletzungen und zu Beschädigungen am Schlepper und an der Multi-Seeder führen.



-  **Sobald die Maschine aus dem Boden gehoben ist, müssen mindestens 20 % des Gewichts des Schleppers auf der Vorderachse ruhen.**

## 6. SICHERHEIT BEI VERWENDUNG DER MULTI-SEEDER

Bevor die Multi-Seeder benutzt werden kann, ist Folgendes zu prüfen:

1. Befinden sich auf dem Feld lose Objekte? Wenn ja, entfernen Sie diese erst.
2. Sind Böschungen/Abhänge vorhanden? Der maximale Neigungswinkel, bei dem diese Maschine eingesetzt werden darf, beträgt 20 Grad. Arbeiten Sie immer von oben nach unten.
3. Befinden sich harte Gegenstände im Boden? Wenn ja, stimmen Sie die Geschwindigkeit entsprechend darauf ab.
4. Besteht die Gefahr von umherfliegenden Gegenständen wie beispielsweise von Golfbällen, die die Aufmerksamkeit des Fahrers ablenken könnten? Wenn ja, darf die Multi-Seeder hier **NICHT** eingesetzt werden.
5. Besteht die Gefahr, in den Boden einzusinken oder wegzurutschen? Wenn ja, verschieben Sie die Aussaat.
6. Warten Sie bei gefrorenem oder sehr nassem Boden mit der Arbeit, bis die Bedingungen wieder günstiger sind.
7. Prüfen Sie, ob der Hopper nicht zu feucht ist. Feuchtigkeit kann dazu führen, dass die Samen verkleben. Dadurch wird das Ergebnis beeinträchtigt.
8. Vermeiden Sie scharfe Kehren, wenn die Multi-Seeder auf dem Boden ruht.

**Allgemeine Hinweise/Tipps für die Verwendung der Multi-Seeder:**

-  **Durch harte Gegenstände im Boden können die Stacheln beschädigt werden.**
-  **Niemals rückwärtsfahren, wenn sich das Antriebsrad auf dem Boden befindet.**

## 7. START/STOPP-VERFAHREN

Prüfen Sie die Maschine vor Beginn der Aussaat auf folgende Punkte:



**Stellen Sie sicher, dass sich der Multi-Seeder und der Traktor während der Einstellung nicht bewegen können.**



**Traktormotor abstellen.**

- Überprüfen Sie, ob sich die Welle, die die Saatbecher antreibt, reibungslos dreht. Bei leerem Trichter muss sich die Welle (1) mit einem Schraubenschlüssel ohne großen Kraftaufwand drehen lassen. Drehen Sie die Welle in Pfeilrichtung. (Siehe Abb. 5-1)

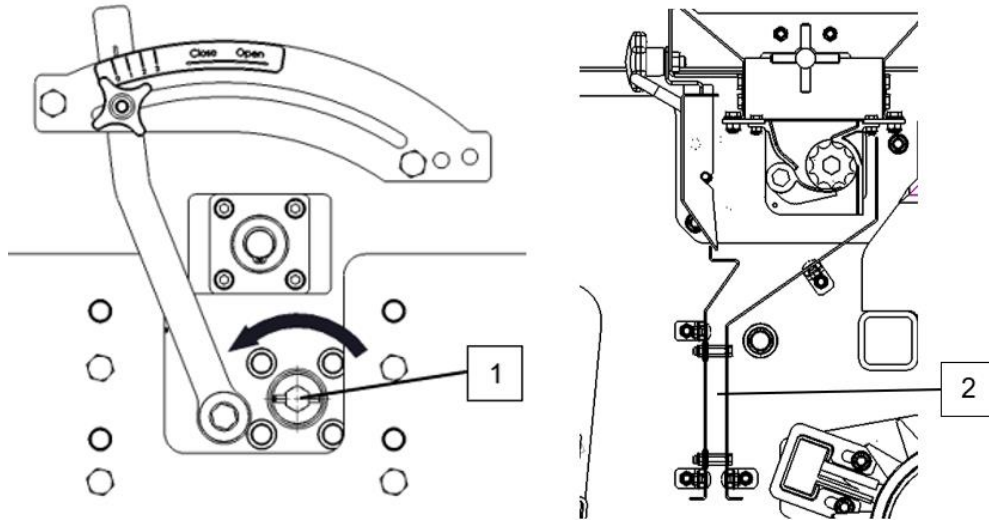


Abb. 5-1

Wenn ein schwerer Punkt gefunden wird, überprüfen Sie zuerst, woher er kommt, und beheben Sie ihn.

Zuerst das Säsystem auf Verschmutzung prüfen und reinigen.

**Achtung! Dreht sich die Welle zu stark, kann eine schädliche Überlastung des Getriebes die Folge sein.**

- Prüfen, dass der Saatkanal (2) nicht verstopft ist. (Abb.5-1)
- Kontrollieren Sie, dass die Maschine nicht feucht ist, insbesondere das Säsystem.
- Säelemente (1) auf Beschädigung prüfen und ggf. reparieren. (Abb.5-2)

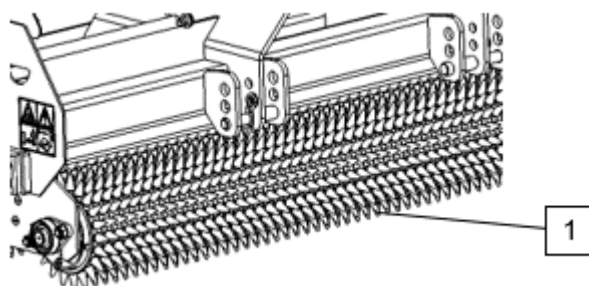


Abb. 5-2

## MIT DER AUSSAAT BEGINNEN

Das richtige Startverfahren ist **SEHR** wichtig. Halten Sie sich an das im Folgenden beschriebene Verfahren, um Beschädigungen an der Multi-Seeder zu vermeiden.

1. Füllen Sie den Hopper mit Saatgut.
2. Stellen Sie das Getriebe auf das jeweilige Saatgut ein.



**!! Sichern Sie die Multi-Seeder und den Schlepper vor unbeabsichtigtem Wegrollen während der Einstellarbeiten !!**

3. Fahren Sie zu der Stelle, die Sie bearbeiten möchten.
4. Fahren Sie langsam vorwärts und senken Sie die Multi-Seeder langsam ab, bis die Maschine auf dem Boden fährt.
5. Steigern Sie die Geschwindigkeit auf die gewünschte Höhe.



**Die maximale Arbeitsgeschwindigkeit beträgt 12 km/h. Höhere Geschwindigkeiten werden nicht empfohlen, da sie zu Schäden an der Multi-Seeder führen können.**

## BEENDEN DES SÄVORGANGS

1. Senken Sie die Geschwindigkeit.
2. Heben Sie die Maschine vom Boden hoch.
3. Heben Sie die Maschine vom Boden.

## 8. MASCHINENEINSTELLUNGEN

Die Multi-Seeder bietet mehrere Möglichkeiten für eine optimale Einstellung.

### 8.1. EINSTELLUNG DER STACHELWALZEN

Die Stachelwalzen der Maschine stechen Löcher in den Boden. Diese Walzen sind geländefolgend, sodass auch bei Bodenunebenheiten gute Ergebnisse erzielt werden können. Die Walzen werden mithilfe eines Verriegelungsstiftes arretiert (siehe Abbildung 6). In dieser Position hat nur die vordere Walze Bodenkontakt. Da das Gewicht der Maschine nun auf lediglich eine Walze drückt statt auf zwei eignet sich diese Einstellung, wenn der Boden so hart ist, dass die gewünschte Lochtiefe nicht erreicht werden kann. Gehen Sie dazu wie folgt vor:

1. Heben Sie die Maschine vom Boden.



**!! Sichern Sie die Multi-Seeder und den Schlepper vor unbeabsichtigtem Wegrollen während der Einstellarbeiten !!**



**!! Schalten Sie den Motor des Schleppers aus, bevor Sie Einstellungen an der Multi-Seeder vornehmen !!**

2. Entfernen Sie links und rechts an der Maschine den Verriegelungsstift aus dem unteren Loch.
3. Kippen Sie den Rahmen der Stachelwalze langsam nach vorne.
4. Stecken Sie nun den Verriegelungsstift in das obere Loch. Achten Sie darauf, dass der Stift gut gesichert ist.

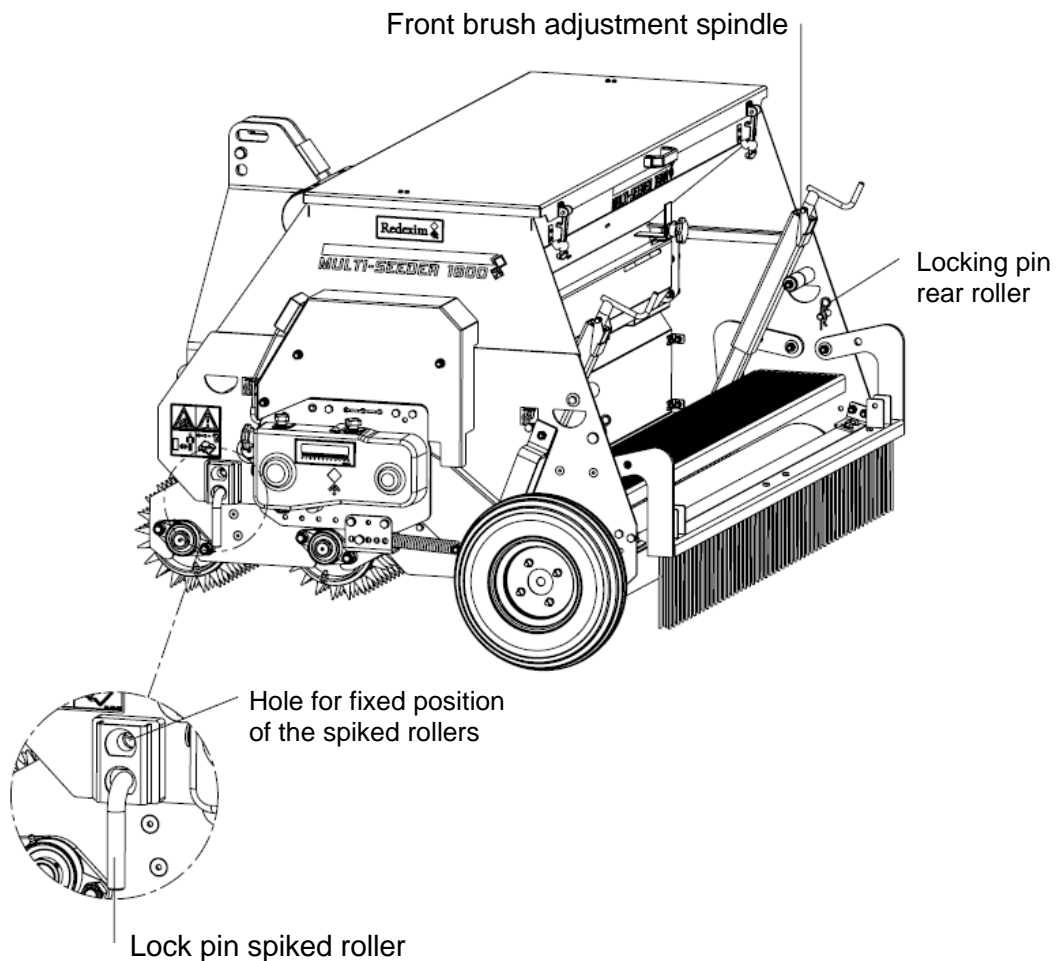


Abbildung 6

## 8.2. EINSTELLUNG DER BÜRSTE

Die Multi-Seeder verfügt über zwei Bürsten (Striegel). Die vordere Bürste fegt das Saatgut in die von der Stachelwalze gestochenen Löcher. Die hintere Bürste fegt Sand in die Löcher, um das Saatgut zu bedecken.

Die vordere Bürste der Multi-Seeder ist höhenverstellbar, sodass mehr oder weniger Druck auf die Erde ausgeübt werden kann. Verwenden Sie dazu die Bürsteneinstellspindeln beidseitig der Maschine. Achten Sie darauf, dass die Spindel rechts und links auf die gleiche Tiefe eingestellt werden. (Abbildung 6).

Die hintere Bürste kann mit Verriegelungsstiften arretiert werden, wenn sie nicht verwendet werden soll.

## 8.3. EINSTELLUNG DER VENTILE DES SAATELEMENTS

Die Maschine ist für unterschiedliche Samenarten ausgelegt. Außerdem kann die Maschine in Kombination mit unterschiedlichen Schleppern eingesetzt werden und die Saatgutausbringung kann in mehreren Geschwindigkeiten erfolgen. Um die Maschine an die unterschiedlichen Faktoren anzupassen, wird die Sä Anlage der Maschine entsprechend eingestellt. Die Saatelemente (Abbildung 8) haben mehrere Funktionen:

1. Bei geschlossenem Ventil kann das Saatgut nicht mehr aus dem Hopper fließen, ohne dass die Maschine läuft, beispielsweise während des Transports.
2. Um den Hopper nach Abschluss der Arbeiten zu leeren, kann das Ventil geöffnet werden, sodass das restliche Saatgut aus dem Hopper laufen kann. Zum Auffangen des Saatguts kann unter den Elementen der Fangbalken montiert werden (siehe Kap. 8.5).
3. Dieses Ventil lässt sich auf die Samengröße des auszubringenden Saatguts einstellen. Bei feinen Grassamen muss dieses Ventil vollständig geschlossen sein. Die Samen werden dann von dem Zahnrad erfasst und mitgenommen. Bei größeren Samen reicht der Raum zwischen dem Zahnrad und dem Ventil nicht aus, um die Samen durchzulassen. Deshalb muss das Ventil bei größeren Samen weiter geöffnet werden. Die Einstellung der Durchlassöffnung erfolgt mit dem Ventileinstellhebel. Zum Verstellen dieses Hebels wird erst der Sternknopf (1) gelöst. Anschließend den gewünschten Stand wählen und den Sternknopf wieder anziehen (Abbildung 2).

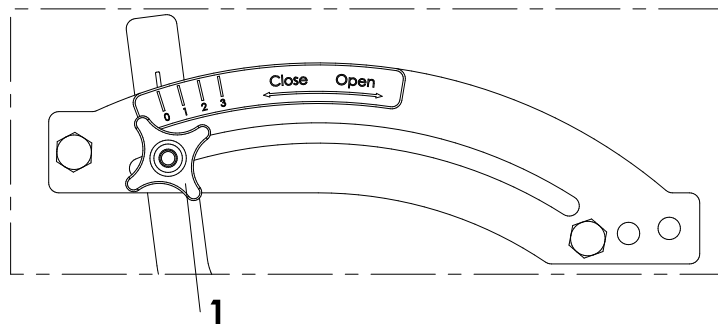


Abbildung 2

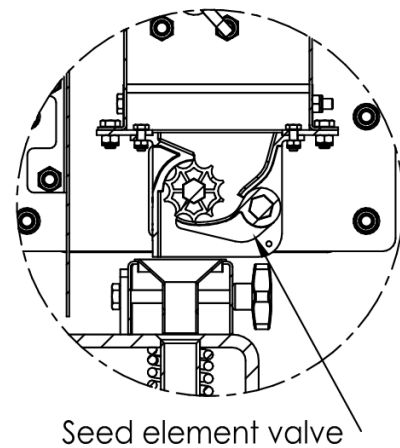


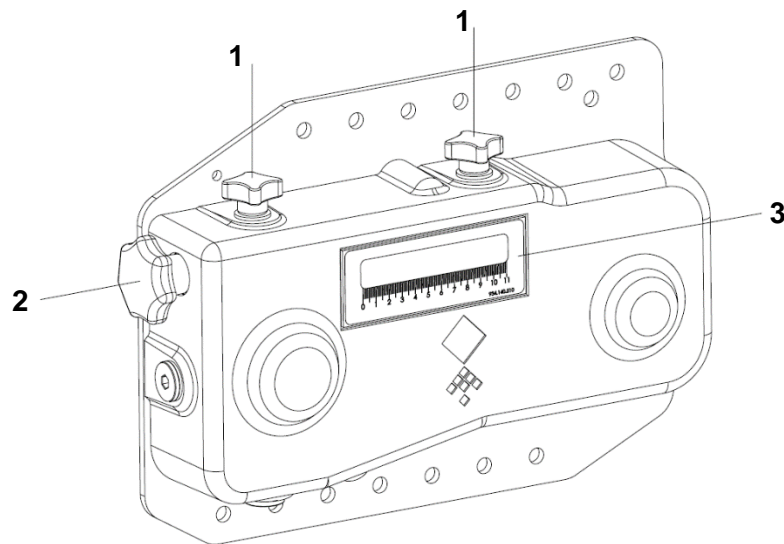
Abbildung 3



## 8.4. EINSTELLUNG DER SAATGUTMENGE MITTELS DES GETRIEBES

Durch die Beeinflussung der Saatelemente-Einstellung lässt sich die Menge des ausgebrachten Saatguts einstellen. In jedem Saatelement befindet sich ein Laufrad, das die Samen transportiert. Durch Beeinflussung der Geschwindigkeit der Zahnräder lässt sich die Saatgutmenge steuern. Die Geschwindigkeit kann stufenlos über das Getriebe eingestellt werden. Gehen Sie zur Einstellung der Saatgutmenge wie folgt vor:

1. Lösen Sie die Sternknöpfe (1) (siehe Abbildung 4).
2. Drehen Sie an dem Sternknopf (2), um die Einstellung zu verändern. Die Einstellung lässt sich auf dem Aufkleber ablesen.
3. Ziehen Sie die Sternknöpfe (1) wieder an.



**Abbildung 4**

Falls bei maximalem Stand des Getriebes nicht genügend Saatgut aus der Maschine läuft, müssen die Ventile neu eingestellt werden (siehe Abschnitt 8.3).

## 8.5. AUSLAUFTEST

Für den optimalen Betrieb der Multi-Seeder muss die Saatmenge eingestellt werden. Eine Richtschnur für die unterschiedlichen Saatgutmengen finden Sie in Tabelle 1. Bitte berücksichtigen Sie dabei Folgendes:

- ⚠ **!! Sichern Sie die Multi-Seeder und den Schlepper vor unbeabsichtigtem Wegrollen während der Einstellarbeiten !!**
- ⚠ **!! Schalten Sie den Motor des Schleppers aus, bevor Sie vom Schlepper steigen !!**

Für die Einstellung der Saatgutmenge benötigen Sie die folgenden Hilfsmittel:

1. Eine Waage
2. Einen Behälter zum Abwiegen des Saatguts
3. Ausreichend Saatgut, um den Hopper zu mindestens 30 % zu füllen

Gehen Sie dazu wie folgt vor (Abbildung 10):

1. Heben Sie die Multi-Seeder vom Boden, sodass das Rad sich frei drehen kann.
2. Entfernen Sie die Sternknöpfe (1) und den Fangbalken (2).
3. Schieben Sie den Fangbalken (2) unter die Saatelemente.
4. Füllen Sie den Hopper mit Saatgut und achten Sie auf eine gleichmäßige Verteilung im Hopper.
5. Drehen Sie das Rad (3) 13 Umdrehungen entgegen dem Uhrzeigersinn.

- ⚠ **!! Achtung An einer höheren Position des Getriebes ist es möglich, dass die Fangbalken überläuft . Unterteilen der 13 Umdrehungen als in mehreren kleinen Schritten !!**

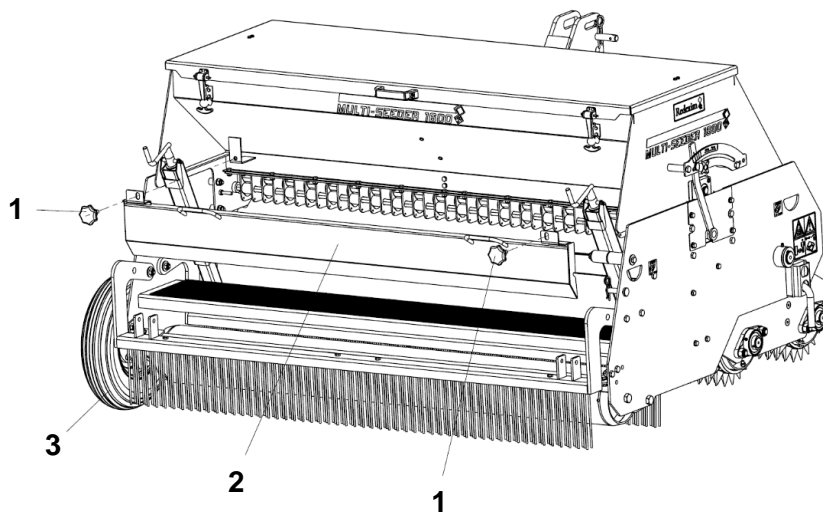


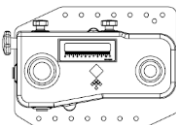
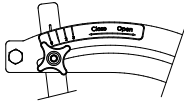
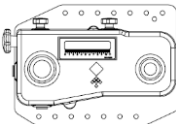
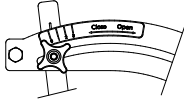
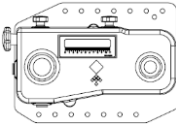
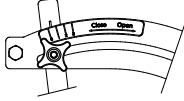
Abbildung 5

6. Wiegen Sie das Saatgut aus dem Fangbalken und vervielfältigen Sie das Ergebnis mit:

<p>Kilogramm und multipliziere das Ergebnis mit:            Multi-Seeder 1200: 512            Multi-Seeder 1600: 385            Multi-Seeder 2100: 293</p> <p>Das Ergebnis ist die Saatmenge in Kilogramm, die pro Hektar ausgebracht werden soll.            Für ein Ergebnis in Gramm/m<sup>2</sup> teilen Sie das Ergebnis durch 10.</p>	<p>Pfund und multipliziere das Ergebnis mit:            Multi-Seeder 1200: 4.76            Multi-Seeder 1600: 3.57            Multi-Seeder 2100: 2.72</p> <p>Das Ergebnis gibt die Menge an gesäten Pfund pro 1000 sq.ft an.            Für ein Ergebnis in Pfund/acre multiplizieren Sie das Ergebnis mit dem Faktor 43.56.</p>
---	--

7. Montieren Sie den Fangbalken wieder an der Multi-Seeder.

## Seeding table Multi-Seeder 1200-1600-2100

Gearbox setting 	Gate opening 	Rye grass			
		g/m <sup>2</sup>	Kg/ha	Pound / 1000 ft <sup>2</sup>	Pound / Acre
0.5	0	0.4	3.9	0.1	3.5
1	0	0.9	9.4	0.2	8.4
1.5	0	2.1	21.0	0.4	18.7
2	0	4.1	40.9	0.8	36.5
3	0	6.7	67.3	1.4	60.0
4	0	9.6	96.4	2.0	86.0
5	0	13.0	130.4	2.7	116.4
6	0	16.6	166.3	3.4	148.4
7	0	20.7	207.3	4.2	184.9
8	0	26.0	259.5	5.3	231.6
9	0	31.5	314.7	6.4	280.8
10	0	37.8	377.6	7.7	336.9
11	0	47.7	476.6	9.8	425.2
Gearbox setting 	Gate opening 	Blue grass			
		g/m <sup>2</sup>	Kg/ha	Pound / 1000 ft <sup>2</sup>	Pound / Acre
0.5	0	1.1	10.9	0.2	9.7
1	0	2.2	21.7	0.4	19.3
1.5	0	4.8	48.5	1.0	43.3
2	0	7.5	74.9	1.5	66.8
3	0	12.3	123.4	2.5	110.1
4	0	17.7	176.8	3.6	157.7
5	0	23.9	239.1	4.9	213.3
6	0	30.5	304.9	6.2	272.0
7	0	38.0	380.0	7.8	339.0
8	0	47.6	475.8	9.7	424.5
9	0	57.7	576.9	11.8	514.7
10	0	69.2	692.3	14.2	617.7
11	0	87.4	873.7	17.9	779.5
Gearbox setting 	Gate opening 	Red Fescue grass			
		g/m <sup>2</sup>	Kg/ha	Pound / 1000 ft <sup>2</sup>	Pound / Acre
0.5	0	0.5	5.5	0.1	4.9
1	0	1.1	10.8	0.2	9.7
1.5	0	2.4	24.3	0.5	21.6
2	0	3.7	37.5	0.8	33.4
3	0	6.2	61.7	1.3	55.1
4	0	8.8	88.5	1.8	78.9
5	0	12.0	119.6	2.5	106.7
6	0	15.3	152.5	3.1	136.1
7	0	19.0	190.1	3.9	169.6
8	0	23.8	238.1	4.9	212.4
9	0	28.9	288.7	5.9	257.6
10	0	34.6	346.4	7.1	309.1
11	0	43.7	437.2	9.0	390.1



## 9. STÖRUNGSANALYSE

<b>Problem</b>	<b>Mögliche Ursache</b>	<b>Lösung</b>
Das Saatgut erreicht nicht die gewünschte Tiefe	Der Boden ist zu hart	Belüften / bewässern
	Zu wenig Druck auf der vorderen Walze	Stellen Sie die Maschine so ein, dass die vordere Stachelwalze auf dem Boden ruht
	Nicht genügend Gewicht auf der Maschine	Montieren Sie mehr Gewicht auf der Maschine
	Stacheln verschlissen	Stacheln ersetzen
Der Schlepper hat nicht genügend Zugkraft	Boden zu nass	Verschieben Sie die Aussaat
	Nicht genügend Gewicht auf der Maschine	Montieren Sie mehr Gewicht auf der Maschine
Es kommt kein Saatgut aus der Maschine	Saatgut zu feucht, verklebt	Verwenden Sie trockenes Saatgut
	Getriebe nicht richtig eingestellt	Getriebe richtig einstellen
	Das Saatelement-Ventil ist geschlossen	Öffnen Sie das Ventil mithilfe des Hebels
	Kein Saatgut im Hopper	Kontrollieren Sie, ob sich im Hopper genügend Saatgut befindet. Bei Bedarf nachfüllen
Es kommt zu viel Saatgut aus der Maschine	Das Saatelement-Ventil ist zu weit geöffnet	Stellen Sie das Ventil mithilfe des Hebels neu ein

## 10. WARTUNG

<b>Zeitleiste</b>	<b>Kontrollpunkt</b>	<b>Methode</b>
Vor jedem Gebrauch	Überprüfen Sie, ob sich die Welle, die die Saatbecher antreibt, reibungslos dreht.	Siehe Kapitel 7. Wenn sich die Welle stark dreht, auf Verschmutzung prüfen und das Säsystem reinigen.
	Stellen Sie sicher, dass die Maschine nicht feucht ist, insbesondere das Säsystem.	Trocknen Sie die Maschine, verwenden Sie nur Luft.
	Auf lose Schrauben/Muttern prüfen.	Ziehen Sie die losen Schrauben/Muttern mit dem richtigen Drehmoment an.
	Vorhandensein und Lesbarkeit der Sicherheitsaufkleber.	Ersetzen, falls nicht vorhanden/beschädigt.
Nach jedem Gebrauch	Reinigen Sie die Maschine und insbesondere das Säwerk.	Reinigen Sie den Sämechanismus nur mit Luft. Verwenden Sie kein Wasser.
	Lagern Sie die Maschine in einer trockenen Umgebung.	
Nach den ersten 20 Arbeitsstunden. (neu oder repariert)	Auf lose Schrauben/Muttern prüfen.	Ziehen Sie die losen schrauben/Muttern mit dem richtigen Drehmoment an.
	Schmieren Sie die Schmierstellen.	Verwenden Sie Fett EP 2. 1 Schuss
	Prüfen Sie, ob die Antriebsketten ausreichend geschmiert sind.	Antriebsketten schmieren.
Nach jedem 100 Arbeitsstunden	Prüfen Sie, ob noch genug Fett/Öl im Getriebe ist.	Füllen Sie das Getriebe auf, siehe Teilehandbuch für Einzelheiten.
	Prüfen Sie, ob die Antriebsketten ausreichend geschmiert sind.	Antriebsketten schmieren.
	Schmieren Sie die Schmierstellen.	Verwenden Sie Fett EP 2. 1 Schuss

## 11. TECHNISCHE INFORMATIONEN: SCHMIERPUNKTE

Damit die Multi-Seeder reibungslos funktioniert, müssen die Schmierpunkte, die sich beidseitig an der Maschine befinden (Abbildung 6), regelmäßig geschmiert werden. Schmieren Sie die Punkte gemäß der Tabelle in Kapitel 10.

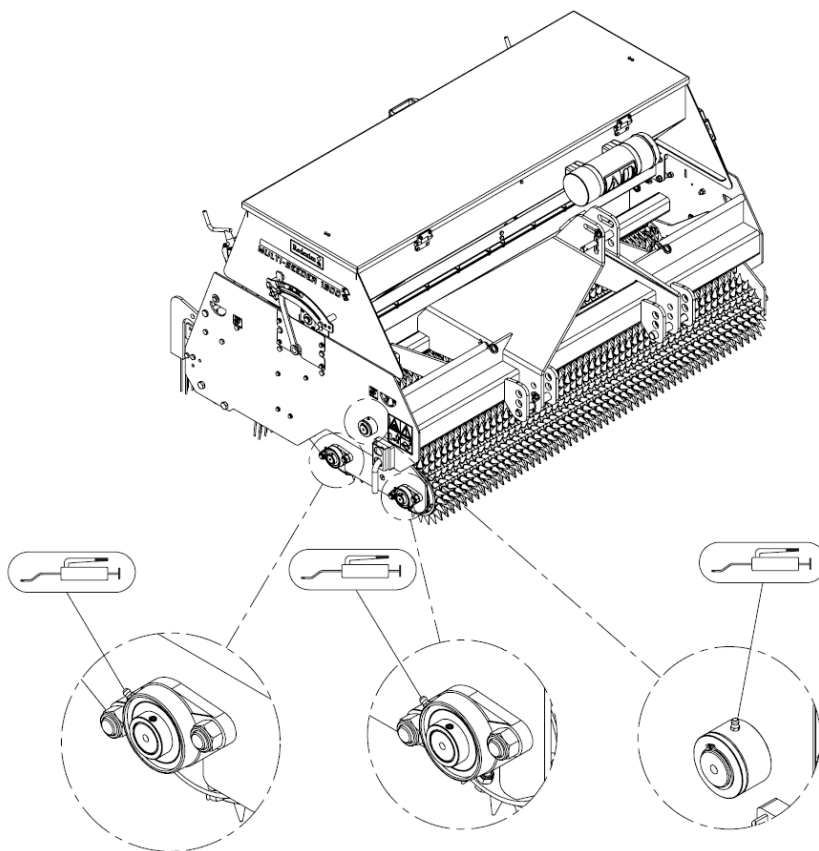


Abbildung 6

### 11.1. TECHNISCHE INFORMATIONEN: DIGITALEN OBERFLÄCHENMESSGERÄT

Die Maschine kann mit einem digitalen Oberflächenmessgerät ausgerüstet werden, mit dem verschiedene Daten wie z. B. die bearbeitete Fläche, Entfernungen, Arbeitsstunden usw. gelesen werden können.

Zur Erläuterung der Bedienung dieses Oberflächenmessgerätes ist in der Toolbox ein Handbuch enthalten.

Wenn die Einstellungen des Oberflächenmessers aus dem Speicher verschwunden sind, sind dies die spezifischen Parameter, die ausgefüllt werden müssen:

Machine	Parameter "C" Impulse des Geschwindigkeitssensors (Kapitel 8.2)	Parameter "L" Arbeitsbreite (Kapitel 8.4)	
		m	ft
	Setting UN=0 (metric); 1 (imperial)		
Multi-Seeder 1200	79	1.2	3.93
Multi-Seeder 1600	79	1.6	5.25
Multi-Seeder 2100	79	2.1	6.89

## 12. OPTIONEN: GEWICHTSSATZ

Die Multi-Seeder ist standardmäßig mit einer Vorderachse ausgestattet, an der Gewichte (1) befestigt werden können (Abbildung 12).

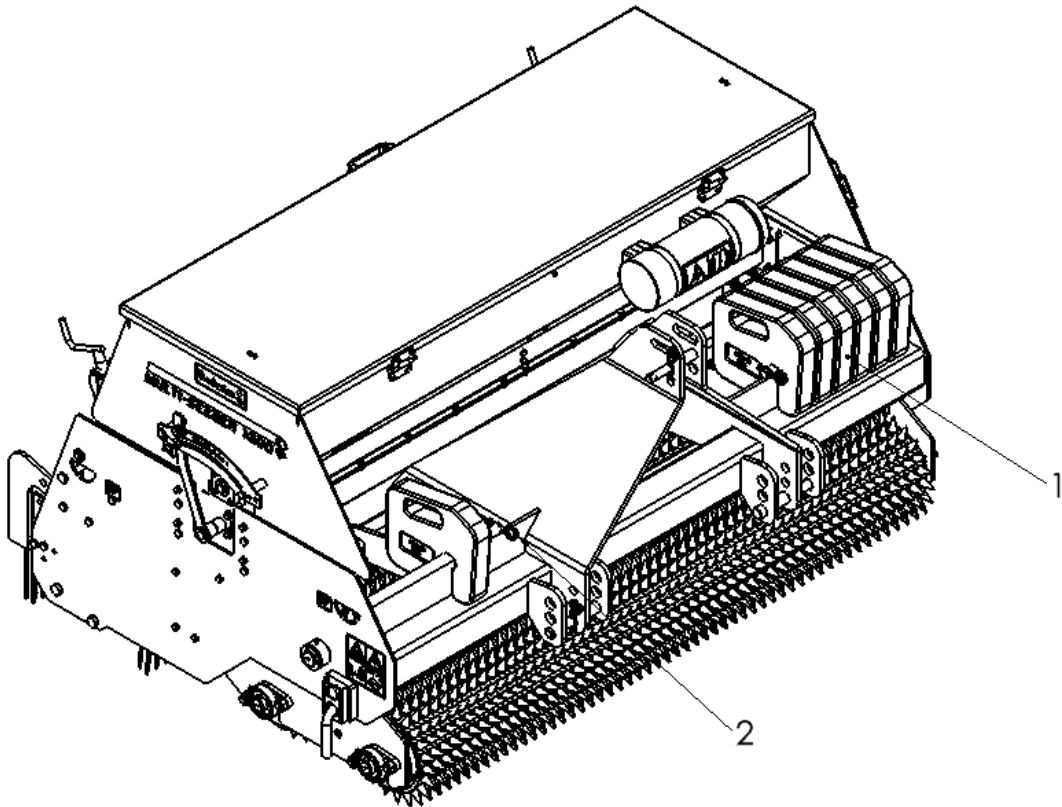


Abbildung 12

Zur Montage der Gewichte gehen Sie wie folgt vor:

1. Entfernen Sie den Sicherungsstift (2).
2. Schieben Sie die gewünschte Anzahl Gewichte (1) auf die Achse.
3. Befestigen Sie den Sicherungsstift (2) wieder im Rahmen.

Für die einzelnen Maschinentypen sind die folgenden Gewichte erhältlich:

- Multi-Seeder 1200: 4 x 492.502.800 (80 kg)
- Multi-Seeder 1600: 12 x 492.502.800 (240 kg)
- Multi-Seeder 2100: 22 x 492.502.800 (440 kg)

### WEITERE ANMERKUNGEN:

**⚠** Sichern Sie die Gewichte mithilfe der mitgelieferten Sicherungsstifte an der Maschine. Andernfalls können die Gewichte während der Fahrt von der Maschine zu Boden fallen und zu Verletzungen oder zu Beschädigungen an der Maschine führen.

**⚠** Niemals unter die Maschine kriechen!

**⚠** !! Schalten Sie den Schlepper immer erst aus, bevor Sie absteigen !!