

Mode d'emploi

Redexim 

CULTIPACK SEEDER



Traduction du mode d'emploi d'origine



2342 Francais 924.120.000 FR

Redexim 

Kwekerijweg 8 | 3709JA | Zeist | The Netherlands |

T: +31 (0)306 933 227

E: redexim@redexim.com

W: www.redexim.com

EU – DÉCLARATION DE CONFORMITÉ



Nous,

Redexim Handel- en Exploitatie Maatschappij B.V.
Kwekerijweg 8
3709 JA Zeist, The Netherlands

déclarons que cette “EU – DÉCLARATION DE CONFORMITÉ” est émise sous notre seule responsabilité et appartient au produit suivant:

CULTIPACK SEEDER AVEC LE NUMÉRO DE MACHINE INDIQUÉ SUR LA MACHINE ET DANS CE MANUEL,

auquel se réfère cette déclaration, est conforme à la stipulation de:

2006/42/EC Machinery Directive

et avec les normes:

- **ISO 12100-1:2010** Safety of machinery - General principles for design - Risk assessment and risk reduction
- **ISO 13857:2019** Safety of machinery - Safety distances to prevent hazard zones being reached by upper and lower limbs
- **ISO 4254-1:2015** Agricultural machinery - Safety - Part 1: General requirements
- **ISO 4254-9:2018** Agricultural machinery - Safety - Part 9: Seed drills

Zeist, 03-01-2022



C.H.G. de Bree

Redexim Handel- en Exploitatie Maatschappij B.V.

UK – DÉCLARATION DE CONFORMITÉ



Nous,

Redexim Handel- en Exploitatie Maatschappij B.V.
Kwekerijweg 8
3709 JA Zeist, The Netherlands

déclarons que cette “EU – DÉCLARATION DE CONFORMITÉ” est émise sous notre seule responsabilité et appartient au produit suivant:

CULTIPACK SEEDER AVEC LE NUMÉRO DE MACHINE INDIQUÉ SUR LA MACHINE ET DANS CE MANUEL.

auquel se réfère cette déclaration, est conforme à la stipulation de:

S.I. 2008 No. 1597 HEALTH AND SAFETY The Supply of Machinery (Safety) Regulations 2008

et avec les normes:

- **ISO 12100-1:2010** Safety of machinery - General principles for design - Risk assessment and risk reduction
- **ISO 13857:2019** Safety of machinery - Safety distances to prevent hazard zones being reached by upper and lower limbs
- **ISO 4254-1:2015** Agricultural machinery - Safety - Part 1: General requirements
- **ISO 4254-9:2018** Agricultural machinery - Safety - Part 9: Seed drills

Zeist, 03-01-2022



C.H.G. de Bree



Redexim Handel- en Exploitatie Maatschappij B.V.

AVANT-PROPOS

Nous vous félicitons d'avoir fait l'acquisition du Cultipack Seeder. Pour un fonctionnement durable et sûr de cette machine, il est nécessaire de lire et de comprendre ce mode d'emploi. Sans une connaissance approfondie du contenu, il est impossible de travailler en toute sécurité avec cet appareil.

Ce Cultipack Seeder n'est pas une machine autonome. Il est de la responsabilité de l'utilisateur d'utiliser le bon motoculteur. L'utilisateur doit également contrôler les aspects de sécurité de la combinaison motoculteur / Cultipack Seeder (niveau sonore, instructions d'utilisation, analyse des risques...).

Les instructions générales de sécurité seront d'abord abordées à la page suivante. Chaque utilisateur doit les connaître et les appliquer. Ci-dessous, une carte d'enregistrement est incluse, qui doit être retournée pour pouvoir traiter toute réclamation ultérieure.

Ce manuel d'utilisation contient des instructions qui sont numérotées par ordre croissant. Cet ordre doit être respecté. Le symbole  indique une consigne de sécurité. Le symbole  signale un conseil et/ou une remarque.

Toutes les informations et spécifications techniques mentionnées dans ce manuel sont les plus récentes au moment de la publication de ce document. Des modifications peuvent être apportées à ces spécifications sans préavis.

CONDITIONS DE GARANTIE

CETTE MACHINE BLEC-REDEXIM BÉNÉFICIE D'UNE GARANTIE CONTRE LES DÉFAUTS DE MATÉRIAUX.

CETTE GARANTIE EST VALABLE POUR UNE PÉRIODE DE 12 MOIS À COMPTER DE LA DATE D'ACHAT.

LES GARANTIES BLEC-REDEXIM SONT SOUMISES AUX "GENERAL CONDITIONS FOR SUPPLY OF PLANT AND MACHINERY FOR EXPORT, NUMBER 188", QUI SONT PUBLIÉES SOUS L'ÉGIDE DE LA COMMISSION ÉCONOMIQUE DES NATIONS UNIES POUR L'EUROPE.

CARTE D'ENREGISTREMENT

Remplissez le tableau ci-dessous avec vos propres données, pour votre usage personnel :

Numéro de série de la machine	
Nom du revendeur	
Date d'achat	
Remarques	

! CONSIGNES DE SÉCURITÉ !


	<p>Le BLEC Cultipack Seeder est conçu pour être utilisé en toute sécurité. Cela n'est possible que si les instructions de sécurité décrites dans ce manuel sont entièrement respectées.</p> <p>Lisez et comprenez (Fig. 1) le manuel avant de commencer à utiliser la machine BLEC-Redexim.</p> <p>Si l'appareil n'est pas utilisé de la manière décrite dans le manuel, il peut y avoir un risque de blessure et/ou de dommage à la machine.</p>
---	--

Figure 1

UTILISATION CORRECTE DE LA MACHINE ET OBLIGATIONS DE L'UTILISATEUR

L'appareil est exclusivement destiné à une utilisation sur des zones engazonnées ou des zones où l'herbe est censée pousser. Toute autre utilisation est considérée comme abusive. Le fabricant n'accepte aucune responsabilité pour tout dommage en résultant ; tous les risques sont à la charge de l'utilisateur.

Toutes les personnes chargées par le propriétaire de l'utilisation, de l'entretien ou de la réparation du Cultipack Seeder doivent avoir lu et bien compris les instructions d'utilisation et en particulier le chapitre **Consignes de sécurité**.

La machine a été fabriquée selon les dernières connaissances techniques et peut être utilisée en toute sécurité.

Les modifications apportées au Cultipack Seeder (y compris à son fonctionnement) ayant une incidence sur la sécurité doivent être immédiatement corrigées.

L'utilisateur est **tenu de vérifier** que le Cultipack Seeder ne présente **pas de dommages ni de défauts visibles** avant de l'utiliser.

Les modifications ou ajouts au Cultipack Seeder (à l'exception de ceux approuvés par le fabricant) ne sont pas autorisés pour des raisons de sécurité. En cas de **modifications** apportées à la machine, **le marquage CE actuel ne s'applique plus** et la personne à l'origine des modifications devra elle-même se charger **du nouveau marquage CE**.

Une utilisation correcte comprend également le respect des instructions d'utilisation, d'entretien et de réparation prescrites par le fabricant.

L'utilisateur est responsable de la **sécurité de la combinaison motoculteur / Cultipack Seeder**. **Cette combinaison doit être testée** sur les points suivants : niveau sonore, sécurité, risque et facilité d'utilisation. Des instructions d'utilisation doivent également être rédigées.

Soyez habillé de manière appropriée. Portez des chaussures solides avec une pointe en acier, un pantalon, nouez les cheveux longs et ne portez pas de vêtements amples.

En plus des instructions contenues dans ce manuel d'utilisation, il convient de respecter les règles générales de sécurité et de santé au travail.

En cas d'utilisation sur la voie publique, les réglementations pertinentes du Code de la route s'appliquent également.

EXIGENCES EN MATIÈRE D'ENVIRONNEMENT ET DE TRACTEURS

Avant d'utiliser le Cultipack Seeder, inspectez le terrain à traiter. Éliminez les obstacles disparates et évitez les irrégularités.

Utilisez toujours le Cultipack Seeder en combinaison avec le motoculteur approprié, comme décrit dans les caractéristiques techniques.

N'utilisez pas le Cultipack Seeder dans l'obscurité, en cas de forte pluie / orage ou sur des pentes supérieures à 20 degrés.

EXIGENCES PENDANT L'ENTRETIEN, LA RÉPARATION ET LE RÉGLAGE

Tenez un registre des réparations.

Lorsque la machine est utilisée, entretenue ou réparée par des personnes incompetentes, un risque de blessures peut apparaître, aussi bien pour l'utilisateur que pour des tiers. **Cela doit être évité !**

Pour les travaux d'entretien ou de réparation, n'utilisez que des pièces de rechange originales BLEC-Redexim afin d'assurer la sécurité de la machine et de l'utilisateur.

Les réparations du Cultipack Seeder ne doivent être effectuées que par du personnel technique agréé.

Lors de l'entretien, du réglage et des réparations, il est nécessaire de bloquer le Cultipack Seeder pour l'empêcher de basculer / se déplacer / glisser.

S'il est présent, le système hydraulique doit **toujours** être dépressurisé avant toute intervention sur celui-ci.

Les huiles / graisses usées sont nocives pour l'environnement et doivent être éliminées conformément à la réglementation locale en vigueur.

EXIGENCES AVANT ET PENDANT LE TRAVAIL AVEC LA MACHINE

Attelez le Cultipack Seeder au véhicule tracteur conformément à la réglementation en vigueur (**risque de blessure !**).

Le Cultipack Seeder ne doit **JAMAIS** être utilisé en l'absence de housses de protection et d'étiquettes de sécurité.

Avant chaque utilisation, vérifiez que les boulons, écrous et pièces du Cultipack Seeder sont bien serrés.

Avant de démarrer, vérifiez que vous disposez d'une bonne visibilité, de près comme de loin.

Avant de commencer le travail, toutes les personnes qui utiliseront le Cultipack Seeder devront être familiarisées avec toutes ses fonctions et commandes.

Ne vous glissez **JAMAIS** sous le Cultipack Seeder.

Si nécessaire, inclinez le Cultipack Seeder pour travailler sous de la machine.

S'ils sont présents, contrôlez régulièrement les tuyaux hydrauliques et remplacez-les s'ils sont endommagés ou s'ils présentent des signes de vieillissement. Les tuyaux de remplacement doivent être conformes aux exigences techniques du fabricant.

ÉTIQUETTES DE SÉCURITÉ

Des autocollants de sécurité identiques (Fig. 2 et 3) sont prévus sur les deux côtés du Cultipack Seeder. Ces autocollants de sécurité doivent toujours être clairement visibles et lisibles et doivent être remplacés s'ils sont endommagés.



Figure 2

- Pour l'entretien, le réglage et les réparations, **coupez toujours le moteur du motoculteur.**
- Maintenez **une distance d'au moins 4 mètres** lorsque la machine est en fonctionnement, hormis pour l'opérateur.



Figure 3

- Les opérateurs de la machine doivent **lire attentivement le manuel d'utilisation** avant d'utiliser la machine.



900.280.404

- Faites attention à ne pas vous coincer les mains et/ou d'autres parties du corps lorsque vous repliez le pied de lit vers le haut ou vers le bas.

Emplacement des étiquettes de sécurité

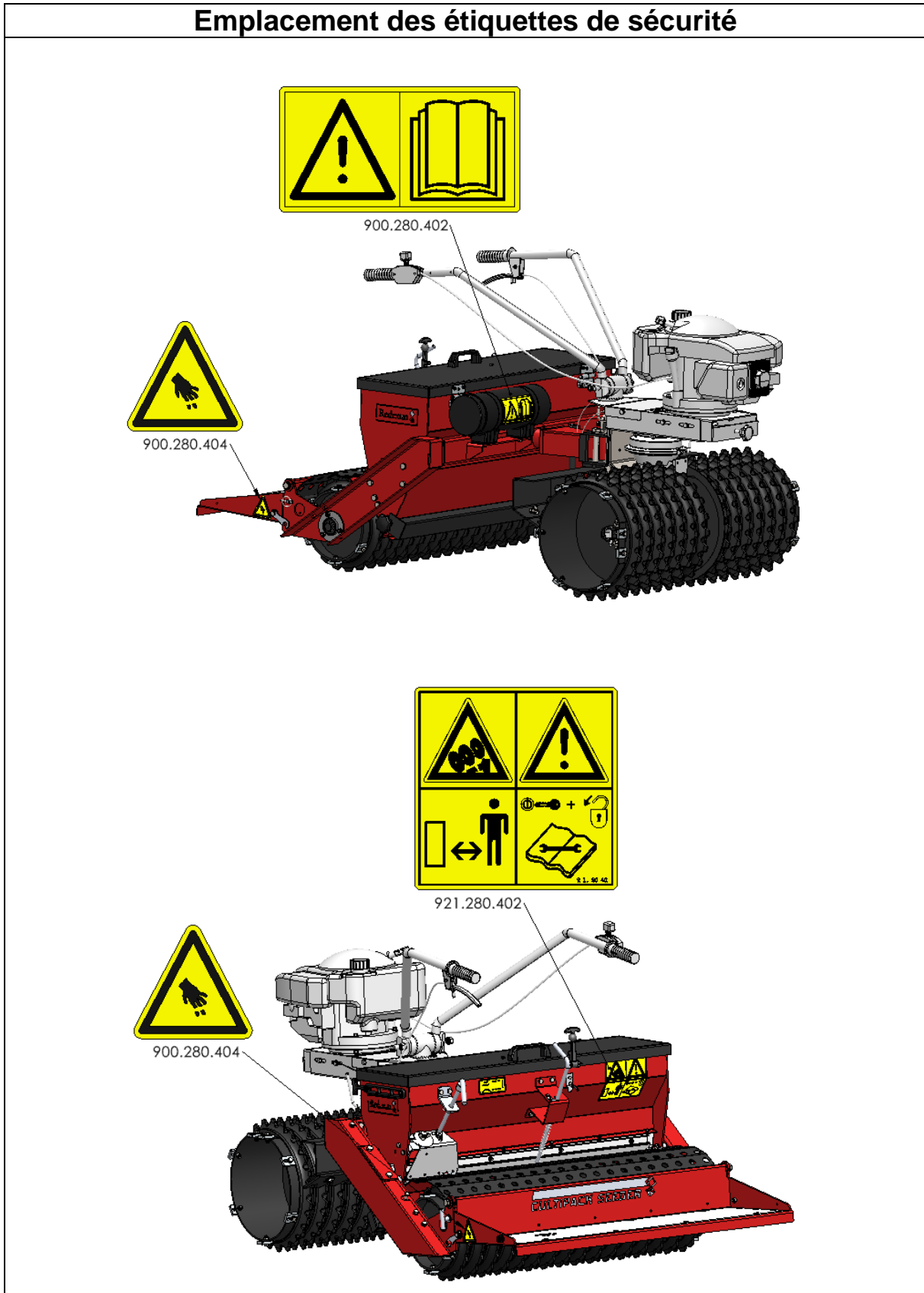


Figure 4

TABLE DES MATIÈRES

CONDITIONS DE GARANTIE	4
CARTE D'ENREGISTREMENT	4
! CONSIGNES DE SÉCURITÉ !	5
1. DONNÉES TECHNIQUES.....	10
2. DESCRIPTION GÉNÉRALE	10
3. PREMIÈRE INSTALLATION.....	11
4. UTILISATION DU CULTIPACK SEEDER.....	12
5. COMMANDE DU CULTIPACK SEEDER.....	12
5.1 COMMENCER LE TRAVAIL.....	13
6. RÉGLAGE DE LA QUANTITÉ DE SEMENCES	13
6.1. PROJET	14
7. TRANSPORT DU CULTIPACK SEEDER	15
8. DÉTELAGE DU CULTIPACK SEEDER.....	15
9. ANALYSE DES PROBLÈMES.....	15
10. MAINTENANCE	16
11. INFORMATIONS TECHNIQUES : POINTS DE LUBRIFICATION.....	17
11.1. INFORMATION TECHNIQUE : TENSION DE LA CHÂÎNE D'ENTRAÎNEMENT	18
12. PLIAGE ET FIXATION DU STEPBOARD.....	19

1. DONNÉES TECHNIQUES

Modèle	Cultipack Seeder
Largeur de travail	91cm
Capacité volumique des semences	3 à 50 grammes par mètre carré
Capacité de la trémie	55 litres
Surface maximale par heure	5000 mètres carrés par heure
Motoculteur à deux roues adapté	Honda F560, MIO F630 et BCS F740
Poids du Cultipack Seeder	325kg
Dimensions du Cultipack Seeder	110 de large x 100 de long x 70 de haut
Poids du Cultipack Seeder + motoculteur	Honda F560: 405kg MIO F630: 424kg BCS F740: 451kg
Dimensions Cultipack Seeder + motoculteur	env. 110 de large x 180 de long x 120 de haut
Graisse	EP 2

2. DESCRIPTION GÉNÉRALE

Le Cultipack Seeder est une machine qui peut être utilisée pour ensemercer les pelouses et les terrains de sport. La machine doit être couplée à un motoculteur approprié pour pouvoir remplir cette fonction.

Les rouleaux avant font des entailles dans le sol. L'unité d'ensemencement se compose d'une trémie et distribue la bonne quantité de semences de gazon, de manière uniforme sur le sol. La quantité de semences peut être réglée à l'aide des leviers situés sur la trémie. Une fois que la graine est tombée dans les encoches, le rouleau arrière recouvre la graine de terre.

La machine est équipée d'un marchepied sur lequel l'opérateur peut se tenir pour faire fonctionner la machine. Vous pouvez également choisir de marcher derrière la machine. Dans ce cas, le marchepied peut être replié.

3. PREMIÈRE INSTALLATION

Lorsque le Cultipack Seeder est utilisé pour la première fois, il doit être installé de la manière suivante : (voir Figure 5)

1. Faites glisser les tambours avec les rondelles en fonte (10) sur l'essieu (11) du motoculteur à deux roues. Commencez par l'anneau le plus étroit, d'une demi-épaisseur. Les boulons et les écrous qui fixent les rondelles doivent être orientés vers l'extérieur.
2. Verrouillez les tambours des deux côtés avec les clips (12).
3. Accouplez la mâchoire d'attelage (1) au motoculteur à deux roues à l'aide des goupilles (2).
4. Verrouillez les goupilles avec les deux boulons (4) et les deux écrous (3).
5. Reliez le point d'articulation (5) à la mâchoire d'attelage (1) à l'aide de la goupille (6).
6. Verrouillez la goupille (6) avec le boulon (7) et l'écrou (8).
7. Montez le support de racleur (13) avec les boulons (9) et les écrous (14).
8. Réglez les racleurs à l'aide des boulons et des écrous de manière à ce qu'il y ait un espace d'environ 6 à 10 mm entre les rondelles en fonte (10) et le racleur.

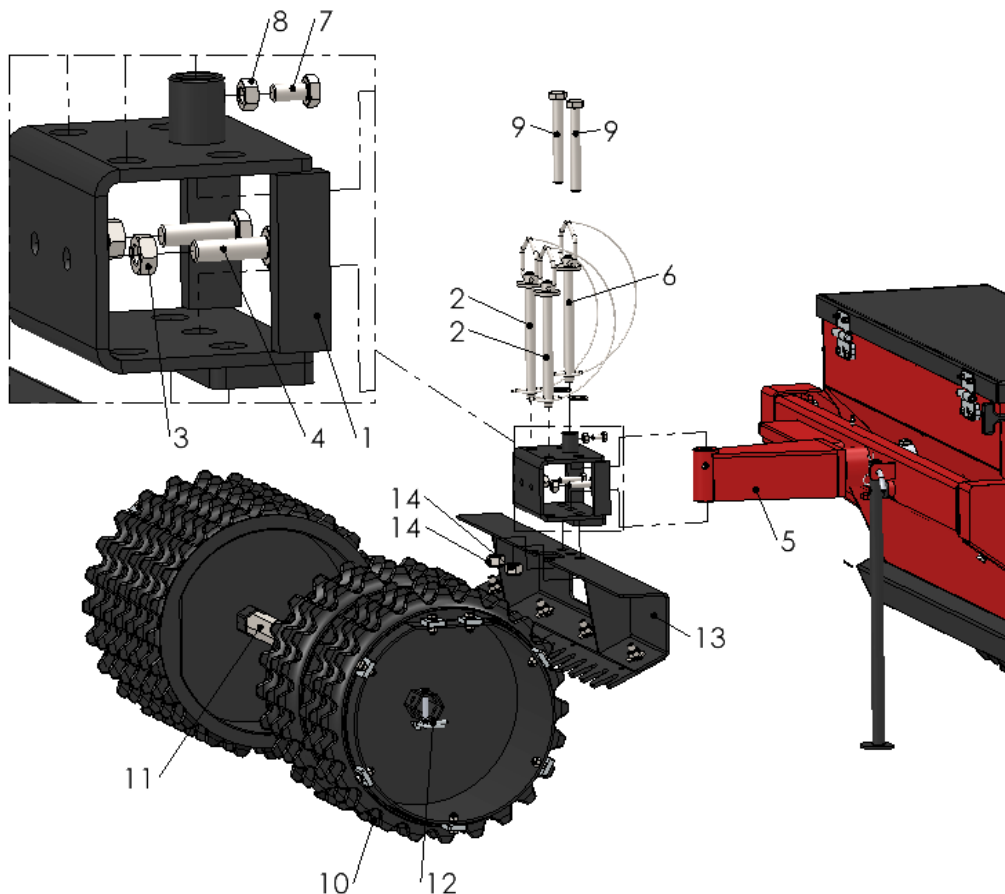


Figure 5

4. UTILISATION DU CULTIPACK SEEDER

Avant d'utiliser le Cultipack Seeder, vous devez vérifier les points suivants :

1. Y a-t-il des objets isolés sur le terrain ? Ôtez-les en premier lieu.
2. Y a-t-il des pentes ? La pente maximale sur laquelle il est possible de travailler avec cette machine est de 20 degrés. Travaillez toujours du haut vers le bas.
3. Y a-t-il des objets durs dans le sol ? Si c'est le cas, utilisez le Cultipack Seeder à la vitesse appropriée.
4. Y a-t-il un risque que des objets volants tels que des balles de golf distraient l'attention du conducteur ? Si c'est le cas, le Cultipack Seeder ne peut **PAS** être utilisé.
5. Y a-t-il un risque de chute, de glissement ? Si oui, ajoutez l'opération jusqu'à ce que les conditions soient plus favorables.
6. Si le sol est gelé ou très humide, reportez les travaux jusqu'à ce que les conditions soient meilleures.

5. COMMANDE DU CULTIPACK SEEDER

Le Cultipack Seeder est équipé d'un mécanisme permettant de régler avec précision la quantité de semences. Ce mécanisme se compose de deux plaques en acier inoxydable percées de trous qui peuvent coulisser l'une par rapport à l'autre. Le glissement fait que les trous des plaques se chevauchent plus ou moins et laissent passer plus ou moins de graines. Les plaques peuvent être actionnées avec le levier gauche (2). (Voir la Figure 6).

Le levier droit (3) permet d'actionner la plaque d'obturation. Cette plaque garantit que plus aucune graine ne peut sortir de la machine en bloquant le fond de la trémie. Utilisez la plaque de fermeture lors du transport du Cultipack Seeder.

La came de réglage (1) permet de régler la quantité maximale de semences qui tombe dans le sol. La came est munie d'une échelle numérique qui permet de relier la quantité de semences distribuées à un certain réglage de la came.

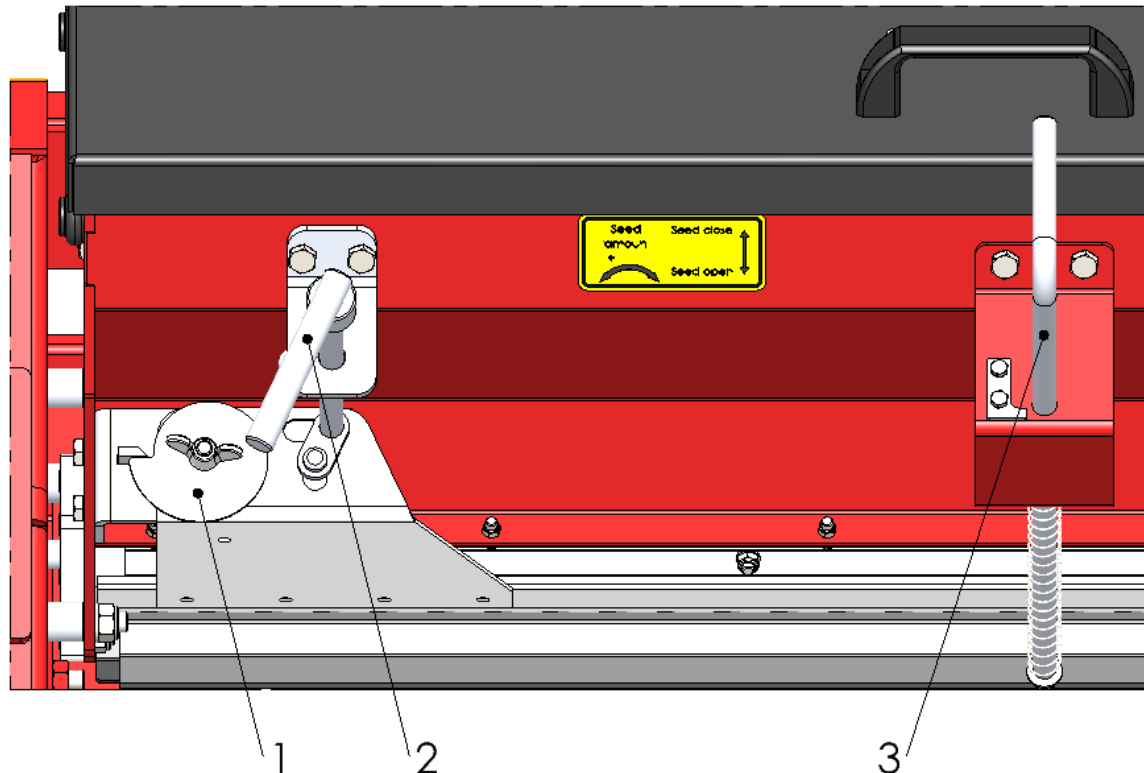


Figure 6

5.1 COMMENCER LE TRAVAIL

1. Conduisez jusqu'à l'endroit où vous voulez semer.
2. Vérifiez qu'il y a suffisamment de graines dans la trémie.
3. Réglez le levier du débit de semences (2) sur la position minimale. (Figure 6)
4. Vérifiez que la came de réglage est dans la bonne position.
5. Démarrez le moteur.
6. Maintenez une vitesse de conduite du motoculteur de 5-8 km/h, soit une vitesse de marche rapide.
7. Placez le levier de réglage du débit de semences (2) sur la position maximale.
8. Actionnez l'embrayage pour que le motoculteur commence à rouler. Au début de l'ensemencement, il peut être utile de se tenir debout sur le marchepied ; cela facilite la traction du motoculteur.

6. RÉGLAGE DE LA QUANTITÉ DE SEMENCES

Pour que le Cultipack Seeder fonctionne correctement, il convient de régler la quantité de semences. Les instructions suivantes doivent être prises en compte :



La vitesse que la machine a parcourue pendant le réglage doit également être utilisée pendant le reste du travail.



Dans la plupart des cas, il est conseillé de parcourir plusieurs fois le même terrain. Ce faisant, il faut tenir compte de la quantité de semences. Si vous passez deux fois sur la même parcelle, la quantité de semences doit être divisée par deux.

Les outils suivants sont nécessaires pour régler la quantité de semences :

- Une échelle,
- Un récipient dans lequel la semence peut être pesée,
- Assez de graines pour remplir la trémie d'au moins 30%.

6.1. PROJET

L'ajustement se fait comme suit :

1. Cherchez à savoir quelle est la quantité idéale par mètre carré de cette graine spécifique. (par exemple, 35 g/m²)
2. Tournez le levier de réglage de semence (2) en position minimale (Figure 6).
3. Assurez-vous que la trémie est remplie d'au moins 30% de graines.
4. (Voir Figure 7) Utilisez le plateau de semis (1) pour recueillir les semences. Ce plateau peut être glissé sous la trémie.

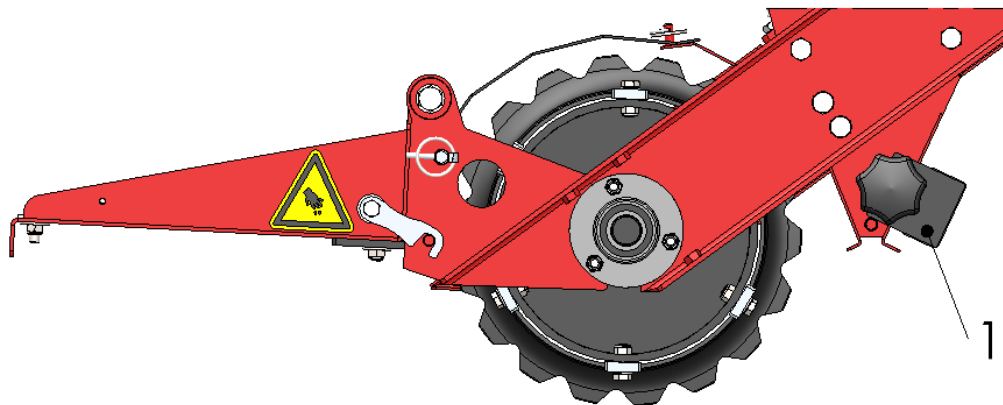


Figure 7

5. Mesurez une distance de 20 mètres. Marquez le début et la fin avec des bâtons ou un autre objet facilement identifiable.
6. Positionnez le Cultipack Seeder au départ des 20 mètres.
7. Faites une estimation du réglage correct de la came de réglage et tournez la came (1) à la valeur estimée. Si aucune valeur ne peut être estimée, 65 est un bon point de départ. (Voir Figure 6)
8. Tournez le levier permettant de régler la quantité de semences (2) en position maximale (voir Figure 6).
9. Placez le levier droit (3) en position 'seed open'.
10. Démarrez le moteur, parcourez les 20 mètres et coupez-le à nouveau.
11. Retirez le bac à semences (1) de la machine et videz-le dans un récipient, un pot ou tout autre réceptacle.

12. Pesez la semence. Après avoir parcouru 20 mètres, le Cultipack Seeder a épandu une surface de 18,5 mètres carrés. En divisant le nombre de grammes de graines par 18,5, vous pouvez déterminer combien de grammes par mètre carré la machine épand. Comparez ce résultat avec la valeur idéale de semence, trouvée à l'étape 1.
13. Si le Cultipack Seeder disperse trop (ou trop peu) de graines, repositionnez la came de réglage (1). Déterminez quel serait le meilleur réglage et réglez la came. (Voir la Figure 6). Répétez la procédure.

7. TRANSPORT DU CULTIPACK SEEDER

L'utilisateur est responsable du transport du Cultipack Seeder sur la voie publique. Vérifiez les réglementations de votre législation nationale.

8. DÉTELAGE DU CULTIPACK SEEDER

Retirez l'axe d'accouplement (6) et retirez le Cultipack Seeder. (Figure 5)



Arrêtez le moteur lors du dételage et bloquez le motoculteur pour l'empêcher de bouger.

9. ANALYSE DES PROBLÈMES

Problème	Cause possible	Solution
La semence n'atteint pas la bonne profondeur.	Le sol est trop dur.	Rendez le sol moins dur grâce à un labourage / drainage, etc.
	Pas assez de poids sur la machine.	Tenez-vous debout sur le marchepied.
Le motoculteur n'a pas assez de traction	Le sol est trop humide.	Retardez l'ensemencement.
	Pas assez de poids sur la machine	Tenez-vous debout sur la machine.
Aucune graine ne sort de la machine	Si la semence est trop humide, elle collera.	Utilisez des semences différentes.
	Le levier de réglage de la semence est mal positionné.	Utilisez le levier pour adapter le réglage de semence.
	Le levier d'arrêt est en position "seed close".	Actionnez le levier pour ouvrir la valve.
	Contrôlez s'il y a assez de graines dans la trémie.	Remplissez la graine
	Vérifiez la chaîne d'entraînement.	Tendez-la si nécessaire

10. MAINTENANCE

Échéance	Point de contrôle / Point de lubrification	Méthode
Avant chaque mise en service	Vérifiez que les boulons et les écrous ne sont pas desserrés.	Serrez tous les boulons / écrous desserrés au couple correct.
	Connectez la machine au motoculteur et laissez-la fonctionner pendant 5 minutes.	Observez et écoutez les mouvements / sons anormaux.
	Présence et lisibilité des étiquettes de sécurité. (Figure 4)	Remplacez-les s'ils sont absents ou endommagés.
Après chaque mise en service	Nettoyez la trémie.	Retirez le reste des graines de la trémie.
Après les 20 premières heures de travail (neuf ou réparé)	Vérifiez que les boulons et les écrous ne sont pas desserrés.	Serrez tous les boulons / écrous desserrés au couple correct.
	Connectez la machine au motoculteur et laissez-la fonctionner pendant 5 minutes.	Observez et écoutez les mouvements / sons anormaux.
Après chaque 10 heures	Appliquez de la graisse sur les points de lubrification. Voir la Figure 8.	Utilisez de la graisse EP 2. 1 coup.
Après chaque 50 heures de travail	Vérifiez la tension de la chaîne d'entraînement.	Voir la Figure 9.
	Lubrifiez les plaques en acier inoxydable du système de réglage des semences.	Utilisez un lubrifiant à base de lithium

11. INFORMATIONS TECHNIQUES : POINTS DE LUBRIFICATION

Pour assurer le bon fonctionnement du Cultipack Seeder, les points de graissage doivent être lubrifiés périodiquement. Voir la Figure 8 pour l'emplacement des graisseurs. Lubrifiez les points selon le tableau de la page 16.

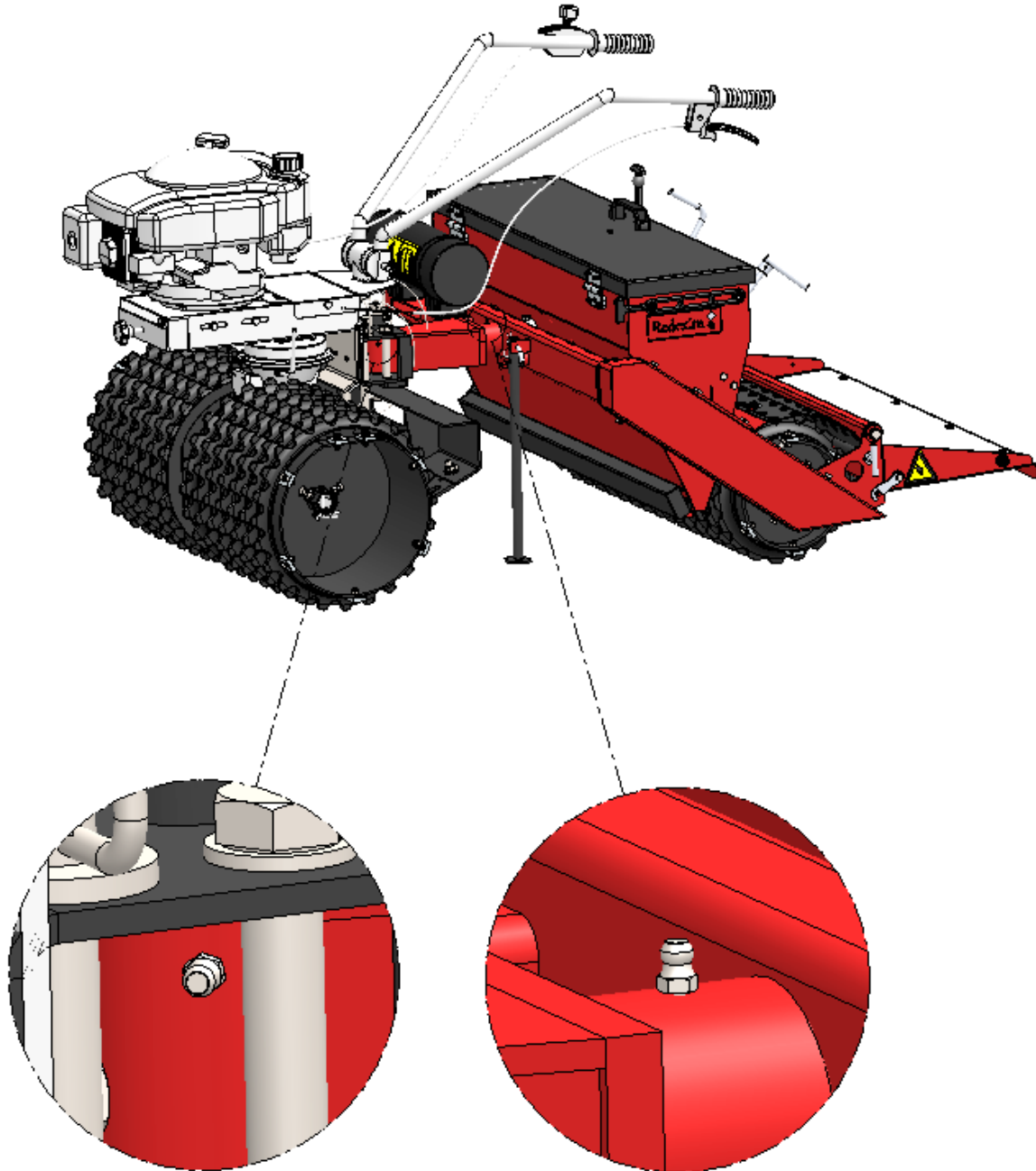


Figure 8

11.1. INFORMATION TECHNIQUE : TENSION DE LA CHAÎNE D'ENTRAÎNEMENT

La chaîne d'entraînement du Cultipack Seeder doit être tendue comme suit :

1. Retirez la plaque de recouvrement.
2. Vérifiez la tension de la chaîne **(3)**. La flèche doit être d'environ 5 mm.
3. Si nécessaire, réglez la tension à l'aide du boulon **(2)** et du tendeur de chaîne **(1)**.

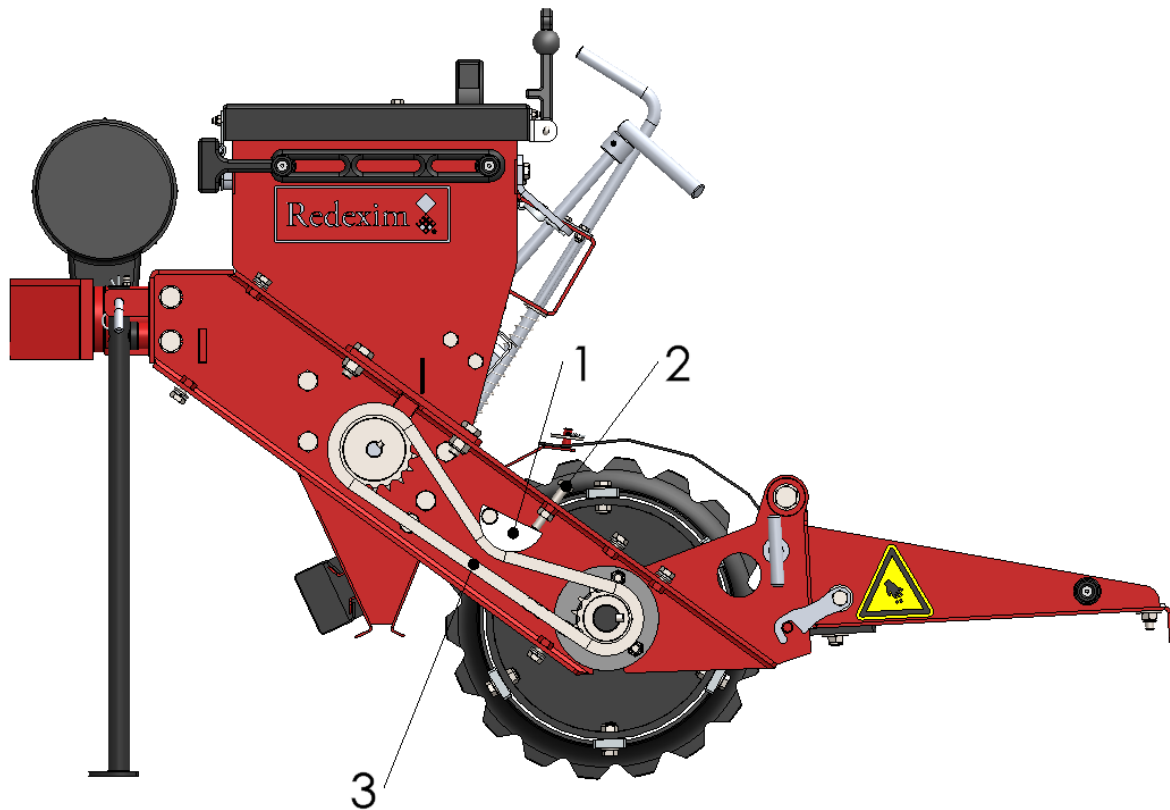



Figure 9

12. PLIAGE ET FIXATION DU STEPBOARD

Si vous souhaitez mettre le pied de lit (1) en position pliée pour le transport ou le stockage, il doit être sécurisé au moyen de la sangle de tension (2), voir Figure 10.

 **Les mains et/ou d'autres parties du corps peuvent se coincer lors du pliage du pied de lit vers le haut ou vers le bas.**

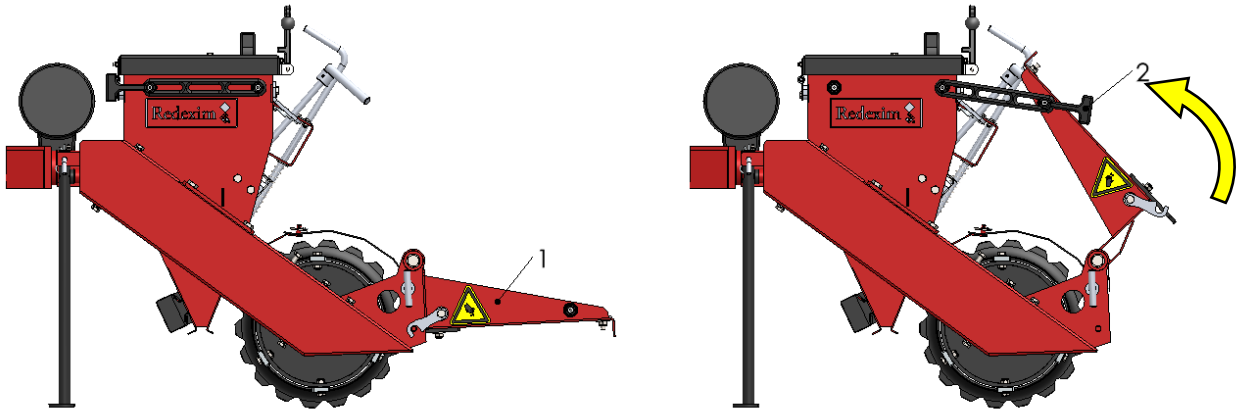


Figure 10