

CULTIPACK SEEDER



Oorspronkelijke gebruikershandleiding



2342 Dutch 924.120.000 NL



Kwekerijweg 8 | 3709JA | Zeist | The Netherlands |

T: +31 (0)306 933 227

E: redexim@redexim.com

W: www.redexim.com

EU - VERKLARING VAN CONFORMITEIT



Wij,

Redexim Handel- en Exploitatie Maatschappij B.V.
Kwekerijweg 8
3709 JA Zeist, The Netherlands

verklaren dat deze “EU - VERKLARING VAN CONFORMITEIT” is uitgegeven onder onze volledige verantwoordelijkheid en behoort tot het volgende product:

CULTIPACK SEEDER MET MACHINE NUMMER ALS AANGEGEVEN OP DE MACHINE EN IN DEZE HANDLEIDING,

waarop deze verklaring betrekking heeft, in overeenstemming is met de bepaling van:

2006/42/EC Machinery Directive

en met de normen:

- **ISO 12100-1:2010** Safety of machinery - General principles for design - Risk assessment and risk reduction
- **ISO 13857:2019** Safety of machinery - Safety distances to prevent hazard zones being reached by upper and lower limbs
- **ISO 4254-1:2015** Agricultural machinery - Safety - Part 1: General requirements
- **ISO 4254-9:2018** Agricultural machinery - Safety - Part 9: Seed drills

Zeist, 03-01-2022



C.H.G. de Bree

Redexim Handel- en Exploitatie Maatschappij B.V.

UK - VERKLARING VAN CONFORMITEIT



Wij,

Redexim Handel- en Exploitatie Maatschappij B.V.
Kwekerijweg 8
3709 JA Zeist, The Netherlands

verklaren dat deze “UK - VERKLARING VAN CONFORMITEIT” is uitgegeven onder onze volledige verantwoordelijkheid en behoort tot het volgende product:

CULTIPACK SEEDER MET MACHINE NUMMER ALS AANGEGEVEN OP DE MACHINE EN IN DEZE HANDLEIDING,

waarop deze verklaring betrekking heeft, in overeenstemming is met de bepaling van:

S.I. 2008 No. 1597 HEALTH AND SAFETY The Supply of Machinery (Safety) Regulations 2008

en met de normen:

- **ISO 12100-1:2010** Safety of machinery - General principles for design - Risk assessment and risk reduction
- **ISO 13857:2019** Safety of machinery - Safety distances to prevent hazard zones being reached by upper and lower limbs
- **ISO 4254-1:2015** Agricultural machinery - Safety - Part 1: General requirements
- **ISO 4254-9:2018** Agricultural machinery - Safety - Part 9: Seed drills

Zeist, 03-01-2022





C.H.G. de Bree
Redexim Handel- en Exploitatie Maatschappij B.V.

VOORWOORD

Gefeliciteerd met Uw Cultipack Seeder aankoop. Voor een veilige en langdurige werking met deze Cultipack Seeder is het noodzakelijk deze gebruikershandleiding te (laten) lezen en begrijpen. Zonder volledige kennis van de inhoud kan men niet veilig met deze machine werken.

Deze Cultipack Seeder is geen zelfstandig werkende machine. Het is de verantwoordelijkheid van de gebruiker de juiste tuinfrees te gebruiken. Ook zal de gebruiker de combinatie tuinfrees/Cultipack Seeder moeten controleren op veiligheidsaspecten als geluidsniveau, gebruikersinstructies en risico analyse.

Op de volgende pagina komen eerst de algemene veiligheidsinstructies ter sprake. Iedere gebruiker dient deze te kennen en toe te passen. Hierna is een registratie kaart opgenomen, die retour gestuurd dient te worden om latere claims te kunnen afhandelen.

In deze gebruikershandleiding worden vele instructies gegeven, die in volgorde genummerd zijn. Men dient overeenkomstig deze volgorde te handelen. Indien een  vermeld wordt duidt dit op veiligheidsinstructies. Indien een  wordt gebruikt, betekent dit een tip en/of notitie.

Alle informatie en technische specificaties zijn de meest recente op het moment dat dit document wordt gepubliceerd. Ontwerp specificaties kunnen zonder aankondiging worden gewijzigd.

GARANTIE BEPALINGEN

DEZE REDEXIM MACHINE WORDT GELEVERD MET GARANTIE TEGEN DEFECTEN IN MATERIALEN.

DEZE GARANTIE GELDT VOOR EEN PERIODE VAN 12 MAANDEN VANAF DE AANKOOPDATUM.

REDEXIM GARANTIES ZIJN ONDERWORPEN AAN DE "GENERAL CONDITIONS FOR SUPPLY OF PLANT AND MACHINERY FOR EXPORT, NUMBER 188", DIE GEPUBLICEERD ZIJN ONDER AUSPICIEN OF DE UNITED NATIONS ECONOMIC COMMISSION FOR EUROPE.

REGISTRATIE KAART

Voor uw eigen informatie, vul onderstaande tabel in:

Serienummer machine	
Dealer naam	
Datum van aankoop	
Opmerkingen	

! VEILIGHEIDSVOORSCHRIFTEN !



Figuur 1

De Cultipack Seeder is ontworpen voor een veilig gebruik. Dit kan alleen als de in deze handleiding beschreven veiligheidsinstructies volledig worden opgevolgd. **Lees en begrijp** de handleiding (Figuur 1) voordat u begint met het gebruiken van de Redexim machine. Als de machine niet wordt gebruikt zoals in de handleiding beschreven kan er letselgevaar ontstaan en/of schade aan de machine.

BEDOELD GEBRUIK VAN DE MACHINE EN VERPLICHTINGEN VAN DE GEBRUIKER

De machine is uitsluitend bedoeld voor het bewerken van grasvelden of gebieden waar gras zou moeten groeien. Enig ander gebruik geldt als oneigenlijk gebruik. Voor hieruit voortvloeiende schade aanvaardt de fabrikant geen enkele verantwoordelijkheid; Alle daarbij optredende risico's zijn volkomen voor rekening van de gebruiker.

Alle personen die door de eigenaar met de bediening, het onderhoud of de reparatie van de machine zijn aangewezen moeten de bedieningshandleiding en met name het hoofdstuk **Veiligheidsvoorschriften** gelezen en volledig begrepen hebben.

De machine is vervaardigd volgens de laatste technische inzichten en veilig te gebruiken.

Veranderingen aan de Cultipack Seeder (inclusief de werking) die de veiligheid nadelig beïnvloeden, moeten onmiddellijk worden verholpen.

De gebruiker is **verplicht** om, voordat hij/zij de Cultipack Seeder in gebruik neemt, deze op **zichtbare schades en defecten te controleren**.

Het aanbrengen van wijzigingen of aanvullingen op de Cultipack Seeder (met uitzondering van de door de fabrikant goedgekeurde) zijn uit veiligheidsoverwegingen niet toegestaan. Indien er **modificaties** aan de Cultipack Seeder zijn aangebracht dan vervalt de huidige CE-markering en dient degene die deze modificaties aangebracht heeft **zelf** te zorgen voor een nieuwe **CE-markering**.

Tot oordeelkundig gebruik wordt ook gerekend het uitvoeren van de door de fabrikant voorgeschreven gebruiks-, onderhouds- en reparatieaanwijzingen.

De gebruiker is verantwoordelijk voor een **veilige tuinfrees/Cultipack Seeder combinatie**. **Dit geheel moet getest worden** op geluid, veiligheid, risico en gebruiksgemak. Ook dienen gebruikersinstructies opgemaakt te worden.

Wees doelmatig gekleed. Draag stevige schoenen met stalen neus, een lange broek, lang haar opgebonden en geen los zittende kledingstukken.

Naast de aanwijzingen in deze gebruikshandleiding moeten ook de algemeen geldende veiligheids- en ARBO-voorschriften worden opgevolgd.

Bij gebruik op de openbare weg zijn ook de betreffende voorschriften van het verkeersreglement van toepassing.

EISEN AAN DE OMGEVING EN TREKKENDE MACHINES

Inspecteer alvorens de Cultipack Seeder te gebruiken het te behandelen gebied. Verwijder losse obstakels en vermijdt onregelmatigheden.

Gebruik de Cultipack Seeder altijd in combinatie met de juiste tuinfrees als omschreven in de technische gegevens.

Gebruik de Cultipack Seeder niet in de duisternis, bij hevige regen/ storm of hellingen met een hoek groter dan 20 graden.

EISEN TIJDENS ONDERHOUD, REPARATIE EN AFSTELLEN

Houdt een overzicht van reparaties bij.

Wanneer de machine door onoordeelkundige personen wordt gebruikt, onderhouden of gerepareerd kan letsel gevaar ontstaan voor zowel de gebruiker als voor derden. **Dit moet worden vermeden!**

Gebruik voor onderhoud of reparaties uitsluitend originele Redexim onderdelen in verband met de veiligheid van de machine en gebruiker.

Reparatiewerkzaamheden aan de Cultipack Seeder mogen uitsluitend door geautoriseerd technisch personeel worden uitgevoerd.

Bij onderhoud, afstellen en reparaties is het noodzakelijk de Cultipack Seeder te blokkeren tegen zakken/wegrijden/wegschuiven.

Indien aanwezig moet de hydraulische installatie, voordat daaraan werkzaamheden worden verricht, **altijd** drukloos worden gemaakt.

Afgewerkte olie/vet is schadelijk voor het milieu; voer deze af volgens de ter plaatse geldende voorschriften.

EISEN VAN TEVOREN- EN TIJDENS WERKEN MET DE MACHINE

Koppel de Cultipack Seeder volgens de voorschriften aan het trekkende voertuig (**Gevaar voor letsel!**)

Bij afwezigheid van beschermkappen en veiligheidsstickers mag de Cultipack Seeder **NOOIT** gebruikt worden.




Controleer voor elke ingebruikname de Cultipack Seeder op loszittende bouten, moeren en onderdelen.

Controleer voordat u vertrekt of u zowel dichtbij als veraf goed zicht heeft.

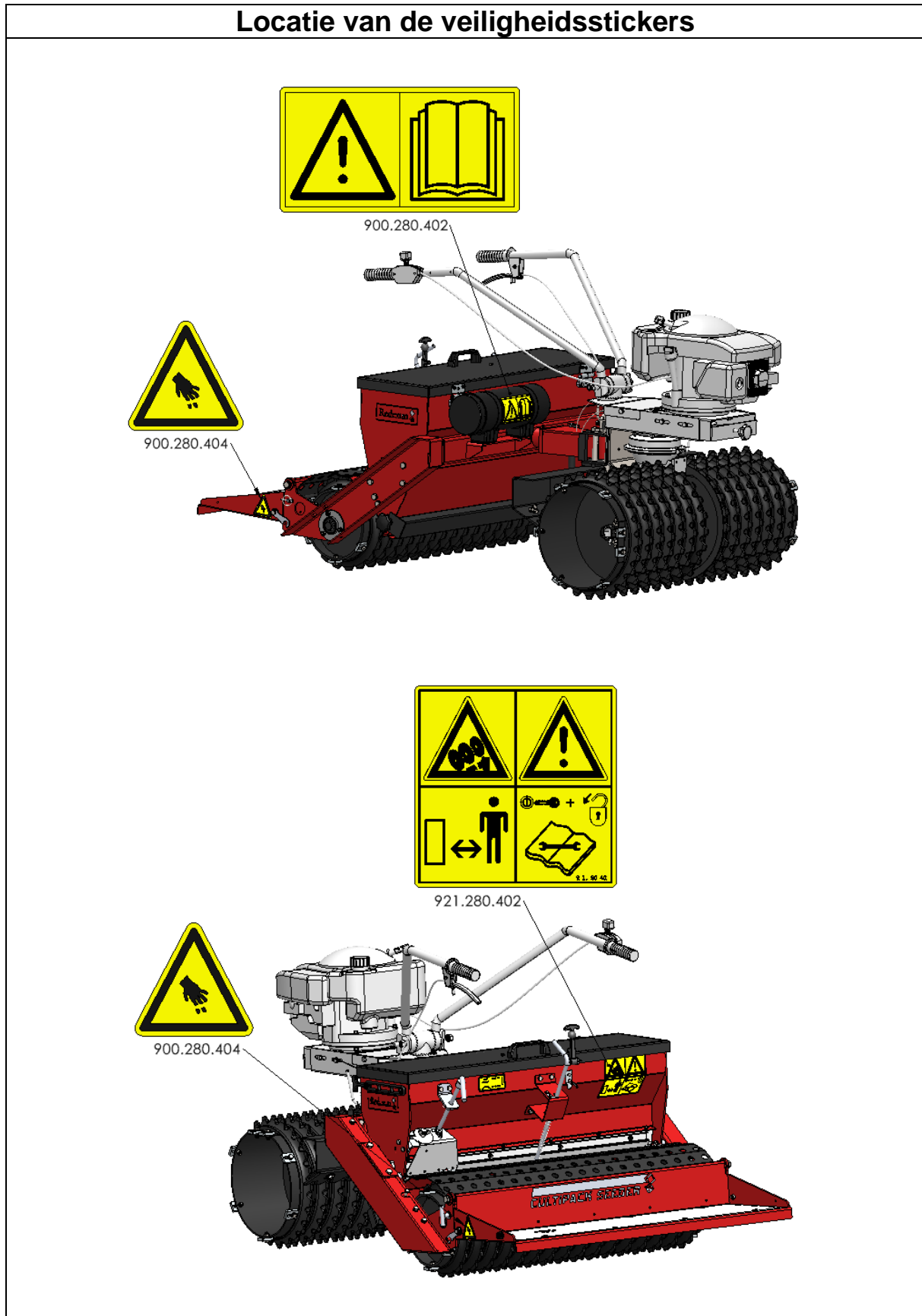
Voor het begin van de werkzaamheden moeten alle personen die de Cultipack Seeder gaan bedienen bekend zijn met alle functies en bedieningselementen ervan.

Kruip **NOOIT** onder de Cultipack Seeder. Indien noodzakelijk kantel de Cultipack Seeder om onderzijde van de machine te werken.

Indien aanwezig controleer de hydraulische slangen regelmatig en vervang deze wanneer deze beschadigd zijn of verouderingsverschijnselen vertonen. De vervangende slangen moeten voldoen aan de technische eisen van de fabrikant.

VEILIGHEIDSTICKERS	
<p>Aan weerszijden van de Cultipack Seeder zijn veiligheidsstickers (Figuur 2, Figuur 3) aanwezig. Deze veiligheidsstickers moeten altijd goed zichtbaar en leesbaar zijn en moeten, wanneer deze beschadigd zijn, worden vervangen.</p>	
 <p>Figuur 2 921.280.402</p>	<ul style="list-style-type: none"> - Bij onderhoud, afstellen en reparaties <u>altijd de tuinfreesmotor uitschakelen.</u> - Houdt <u>minimaal 4 meter afstand</u> als de machine in werking is, de bediener uitgezonderd.
 <p>Figuur 3 900.280.402</p>	<ul style="list-style-type: none"> - Bedieners van de machine moeten <u>zorgvuldig de gebruikershandleiding hebben gelezen</u> voordat de machine gebruikt mag worden.
 <p>900.280.404</p>	<ul style="list-style-type: none"> - Pas op dat er geen handen en/of andere lichaamsdelen bekneld raken bij het op of neer klappen van de treeplank.

Locatie van de veiligheidsstickers



Figuur 4

INHOUDSOPGAVE

EU - VERKLARING VAN CONFORMITEIT	2
UK - VERKLARING VAN CONFORMITEIT	3
GARANTIE BEPALINGEN	4
REGISTRATIE KAART	4
! VEILIGHEIDSVOORSCHRIFTEN !	5
1.0 TECHNISCHE GEGEVENS	10
2.0 ALGEMENE BESCHRIJVING	10
3.0 EERSTE INSTALLATIE	11
4.0 HET GEBRUIK VAN DE CULTIPACK SEEDER	12
5.0 BEDIENEN VAN DE CULTIPACK SEEDER	12
5.1 STARTEN MET DE WERKZAAMHEDEN	13
6.0 INSTELLEN VAN DE HOEVEELHEID ZAAD	13
6.1 AFDRAAIPROEF	14
7.0 TRANSPORT VAN DE CULTIPACK SEEDER	15
8.0 HET AFKOPPELEN VAN DE CULTIPACK SEEDER	15
9.0 PROBLEEM ANALYSE	15
10.0 ONDERHOUD	16
11.0 TECHNISCHE INFORMATIE: SMEERPUNTEN	17
11.1. TECHNISCHE INFORMATIE: SPANNEN VAN DE AANDRIJFKETTING	18
12.0 OPKLAPPEN EN VAST ZETTEN VAN TREEPLANK	19

1.0 TECHNISCHE GEGEVENS

<u>Model</u>	<u>Cultipack Seeder</u>
Werkbreedte	91cm
Zaad volume capaciteit	3 tot 50 gram per vierkante meter
Hopper capaciteit	55 liter
Maximale oppervlakte per uur	5000 vierkante meter per uur
Geschikte tweewielige tuinfrees	Honda F560, MIO F630 en BCS F740
Gewicht Cultipack Seeder	325kg
Afmetingen Cultipack Seeder	110 breed x 100 lang x 70 hoog
Gewicht Cultipack Seeder + tuinfrees	Honda F560: 405kg MIO F630: 424kg BCS F740: 451kg
Afmetingen Cultipack Seeder + tuinfrees	ca. 110 breed x 180 lang x 120 hoog.
Smeervet	EP 2

2.0 ALGEMENE BESCHRIJVING

De Cultipack Seeder is een machine die gebruikt kan worden voor het inzaaien van grasvelden en sportvelden. De machine moet gekoppeld worden met een geschikte tuinfrees om deze functie te kunnen uitvoeren.

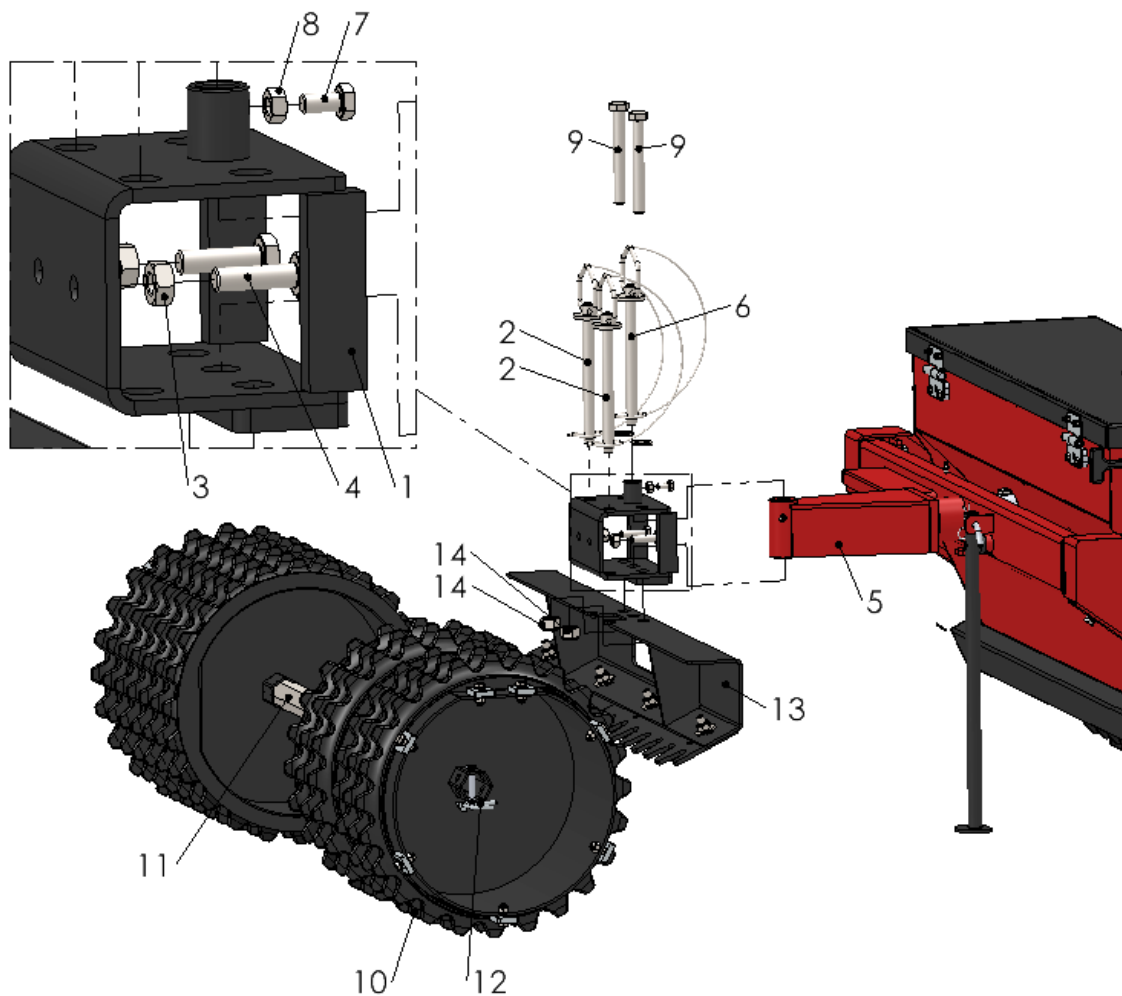
Met de voorste rollen worden inkepingen in de grond gemaakt. De zaai-unit bestaat uit een hopper en verdeelt de juiste hoeveelheid graszaad gelijkmatig over de grond. De hoeveelheid zaad kan afgesteld worden doormiddel van de hendels die zich op de hopper bevinden. Nadat het zaad in de inkepingen is gevallen zorgt de achterste rol voor de bedekking van het zaad met aarde.

De machine beschikt over een voetplaat waar de bediener op kan gaan staan om de machine te bedienen. Er kan ook voor gekozen worden om achter de machine aan te lopen. De voetplaat kan in dat geval omhoog geklapt worden.

3.0 EERSTE INSTALLATIE

Bij de eerste ingebruikname van de Cultipack Seeder moet de machine op de volgende manier gereedgemaakt worden voor gebruik: (zie Figuur 5)

1. Schuif de trommels met gietijzeren ringen (10) op de as (11) van de tweewielige tuinfrees. Begin met de smalle ring, van halve dikte. De bouten en moeren die de ringen borgen moeten naar buiten wijzen.
2. Borg de trommels aan beide kanten met de clips (12).
3. Koppel de hitch jaw (1) aan de tweewiel tuinfrees met de pennen (2).
4. Borg de pennen met behulp van de twee bouten (4) en twee moeren (3).
5. Koppel het scharnierpunt (5) aan de hitch jaw (1) door de pen te gebruiken (6).
6. Borg pen (6) met behulp van bout (7) en moer (8).
7. Monteer de scraper support (13) met bouten (9) en moeren (14).
8. Stel de scrapers af doormiddel van de bouten en moeren zodat er ongeveer 6 tot 10mm ruimte tussen de gietijzeren ringen (10) en de scraper zit.



Figuur 5

4.0 HET GEBRUIK VAN DE CULTIPACK SEEDER

Voordat de Cultipack Seeder gebruikt kan gaan worden, dient men het volgende na te gaan:

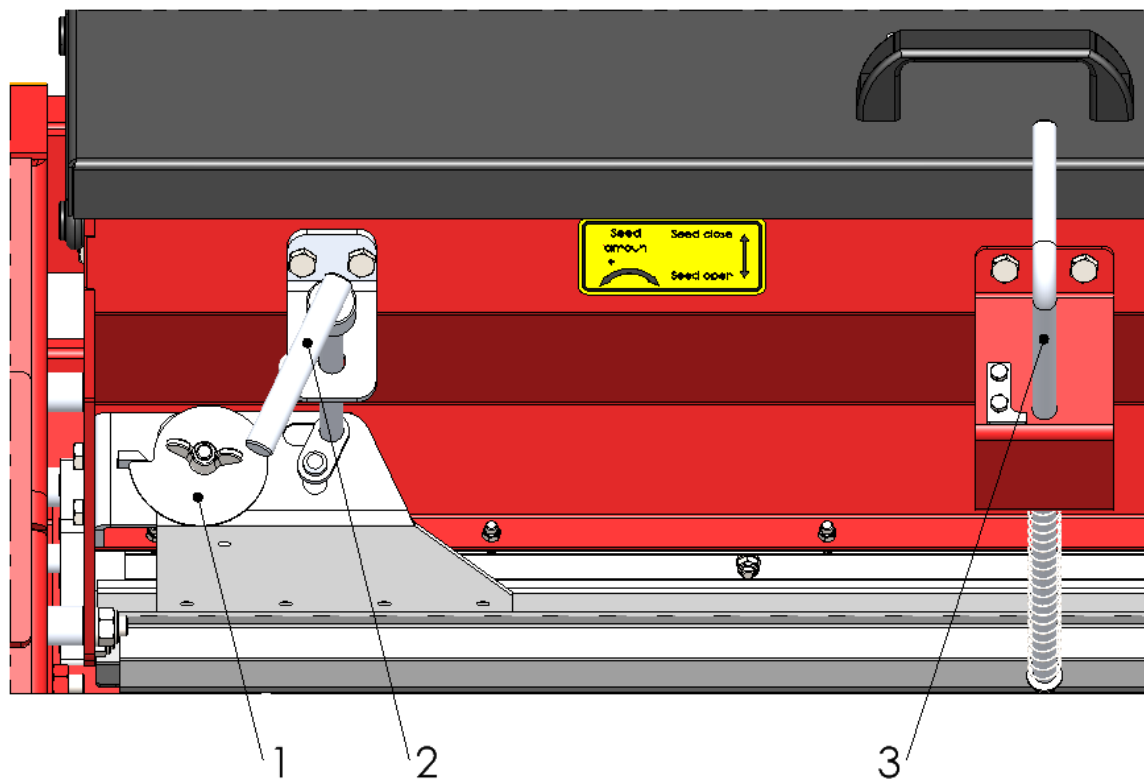
1. Zijn er losse objecten aanwezig op het veld? Verwijder deze eerst.
2. Zijn er hellingen? De maximale helling waarop gewerkt mag worden met deze machine is 20 graden. Werk altijd van boven naar beneden.
3. Zitten er harde objecten in de grond? Zo ja, gebruik de Cultipack Seeder op aangepaste snelheid.
4. Is er gevaar voor rondvliegende objecten als golfballen, die de aandacht van de bestuurder afleiden? Zo ja, de Cultipack Seeder kan **NIET** gebruikt worden.
5. Is er gevaar voor wegzakken of wegglijden? Zo ja, stel de Cultipack Seeder bewerking uit.
6. Wanneer de bodem bevroren of zeer nat is, stel de werkzaamheden uit totdat de omstandigheden beter zijn.

5.0 BEDIENEN VAN DE CULTIPACK SEEDER

De Cultipack Seeder beschikt over een mechanisme waarmee nauwkeurig de hoeveelheid zaad afgesteld kan worden. Dit mechanisme bestaat uit twee RVS platen met openingen erin die ten opzichte van elkaar kunnen verschuiven. Het verschuiven zorgt ervoor dat de gaten in de platen meer of minder overlappen en er meer of minder zaad door laten. De platen kunnen bediend worden met de linker hendel (2). (zie Figuur 6).

Met de rechter hendel (3) kan de shut off plate bediend worden. Deze plaat zorgt ervoor dat er geen zaad meer uit de machine kan komen door de onderkant van de hopper te blokkeren. Gebruik de shut off plate tijdens transport van de Cultipack Seeder.

Met de adjuster cam (1) kan de maximale hoeveelheid zaad dat in de aarde valt afgesteld worden. De cam is voorzien van een numerieke schaal waarmee de geleverde hoeveelheid van een bepaald zaad gekoppeld kan worden aan een bepaalde instelling van de cam.



Figuur 6

5.1 STARTEN MET DE WERKZAAMHEDEN

1. Rij naar de plek waar ingezaaid moet worden.
2. Controleer of er genoeg zaad in de hopper zit.
3. Zet de hendel voor de zaad hoeveelheid (2) in de minimale positie. (Figuur 6)
4. Controleer of de adjustment cam (1) in de goede positie staat.
5. Start de motor.
6. Zet de tuinfrees in een versnelling zodat er 5-8 km/h gereden kan worden. Dit is een snel wandeltempo.
7. Zet de hendel (2) om de zaad hoeveelheid in te stellen in de maximale positie.
8. Bedien de koppeling zodat de tuinfrees gaat rijden. Bij het starten van het zaaien kan het helpen om op de voetplaat te gaan staan; dit helpt met de tractie van de tuinfrees.

6.0 INSTELLEN VAN DE HOEVEELHEID ZAAD

Voor een juiste werking van de Cultipack Seeder moet de hoeveelheid van het zaad afgesteld worden. Hierbij moet rekening gehouden worden met de volgende aanwijzingen:



De snelheid die de machine heeft gereden tijdens het afstellen moet ook gebruikt worden tijdens de rest van de werkzaamheden.



In de meeste gevallen is het aan te raden meerdere keren over hetzelfde stuk grond te gaan. Er zal hierbij rekening gehouden moeten worden met de zaadhoeveelheid. Bij 2x over hetzelfde stuk moet de hoeveelheid zaad door de helft gedeeld worden.

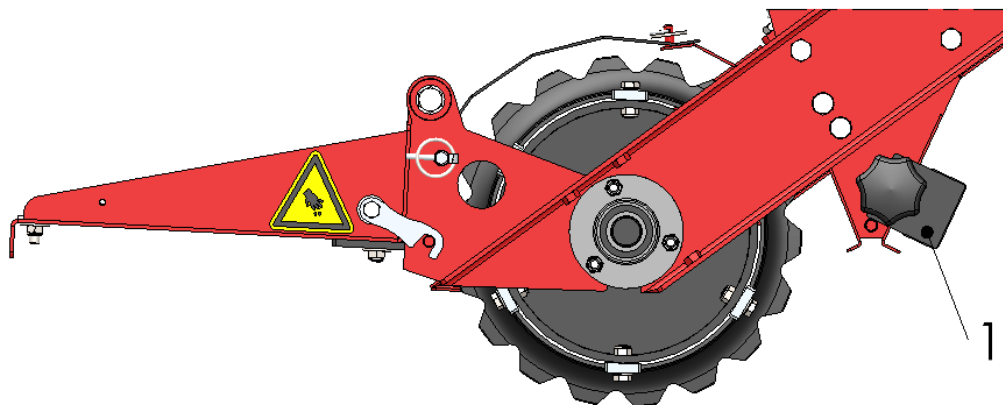
Voor het afstellen van de hoeveelheid zaad zijn de volgende hulpmiddelen nodig:

- Een weegschaal,
- Een bakje waarin het zaad gewogen kan worden,
- Genoeg zaad om de hopper voor minimaal 30% te vullen.

6.1. AFDRAAIPROEF

Het afstellen gaat als volgt in zijn werk:

1. Ga na wat de ideale hoeveelheid per vierkante meter van het specifieke zaad is. (bijvoorbeeld 35 gram per vierkante meter)
2. Verdraai de hendel voor de zaad afstelling (2) naar de minimale stand (Figuur 6).
3. Zorg dat de hopper ten minste 30% vol is met zaad.
4. (Zie Figuur 7) Gebruik de seed tray (1) om het zaad op te vangen. Deze tray kan onder de hopper geschoven worden.



Figuur 7

5. Meet een afstand uit van 20 meter. Markeer begin en eind met stokken of een ander goed te herkennen voorwerp.
6. Positioneer de Cultipack Seeder aan het begin van de 20 meter.
7. Maak een schatting van de goede instelling van de adjuster cam en verdraai de cam (1) naar de geschatte waarde. Als er geen waarde geschat kan worden is 65 een goed startpunt. (Zie Figuur 6)
8. Verdraai de hendel waarmee de hoeveelheid zaad beïnvloed kan worden (2) tot de maximale stand (zie Figuur 6).
9. Zet de rechter hendel (3) in de 'seed open' stand.
10. Start de motor, leg de 20 meter af, zet de rechter hendel (3) in de 'seed closed' stand en zet de motor weer uit.
11. Verwijder de seed tray ((Figuur 7) 1) uit de machine en leeg het in een bakje, potje of andere houder.

12. Weeg het zaad. De Cultipack Seeder heeft na 20 meter rijden een oppervlakte van 18.5 vierkante meter bestrooid. Door het aantal gram zaad te delen door 18.5 kan er bepaald worden hoeveel gram per vierkante meter de machine strooit. Vergelijk dit met de ideale waarde van het zaad, opgezocht in stap 1.
13. Als de Cultipack Seeder te veel of te weinig zaad strooit moet de adjustment cam (1) opnieuw gepositioneerd worden. Maak een inschatting wat een betere setting zou zijn en verdraai de cam. (zie Figuur 6). Herhaal hierna de procedure.

7.0 TRANSPORT VAN DE CULTIPACK SEEDER

De gebruiker is verantwoordelijk voor het transport van de Cultipack Seeder over de openbare wegen. Ga de nationale wetgeving na omtrent de regelgeving.

8.0 HET AFKOPPELEN VAN DE CULTIPACK SEEDER

Verwijder de koppelpin (6) en verwijder de Cultipack Seeder. (Figuur 5)



Zet motor uit bij het afkoppelen en blokkeer de tuinfrees tegen verplaatsing.

9.0 PROBLEEM ANALYSE

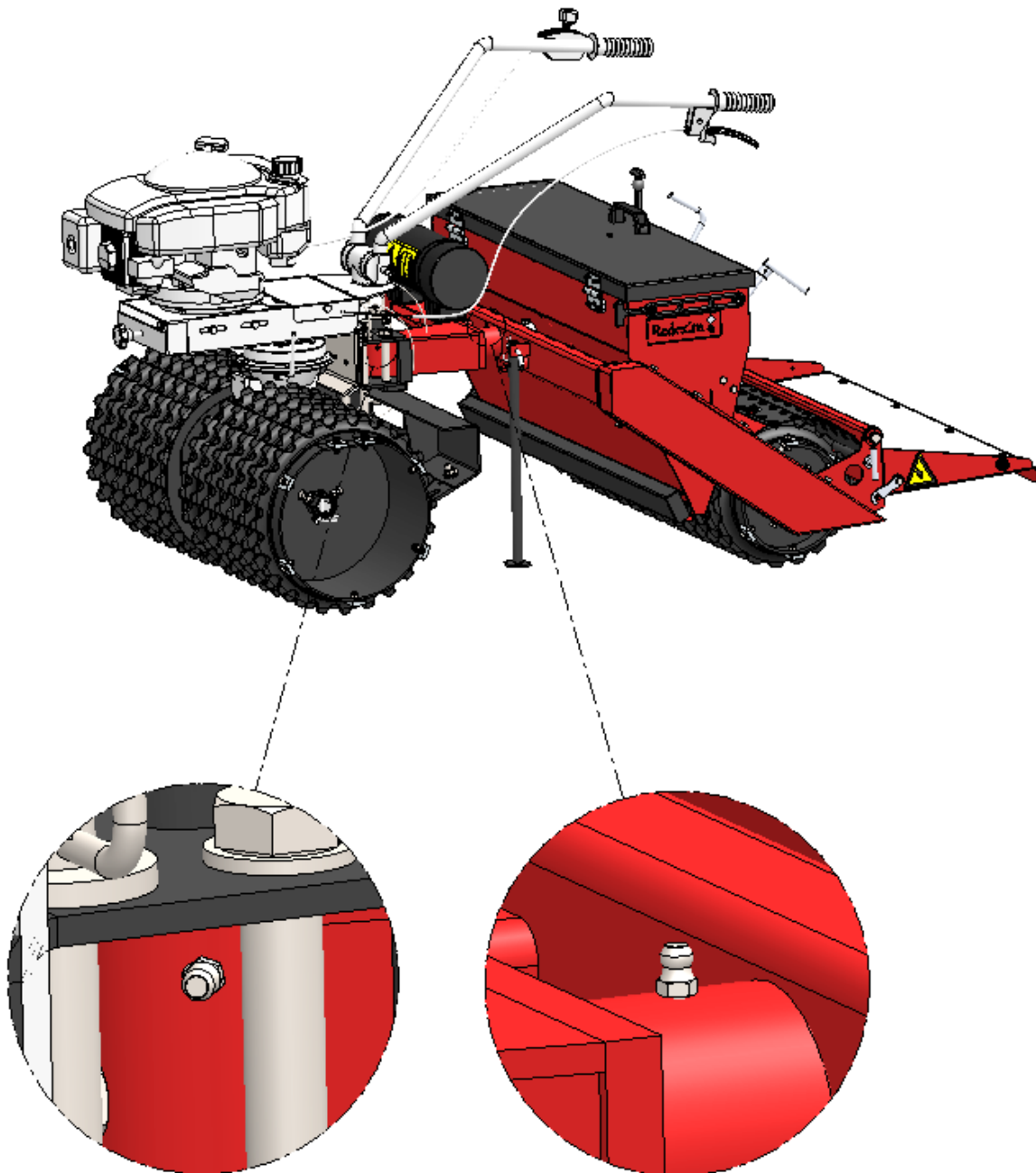
Probleem	Mogelijke Oorzaak	Oplossing
Het zaad bereikt niet de juiste diepte.	De grond is te hard.	Maak de grond minder hard doormiddel van ploegen/drainage e.d.
	Niet genoeg gewicht op de machine.	Ga op de treeplank staan.
De tuinfrees heeft niet genoeg tractie	Grond is te nat.	Stel het zaaien uit.
	Niet genoeg gewicht op de machine	Ga op de machine staan.
Er komt geen zaad uit de machine	Te nat zaad waardoor het gaat plakken.	Gebruik ander zaad.
	Hendel voor de zaadafstelling in de verkeerde stand.	Gebruik de hendel om de zaadafstelling te beïnvloeden.
	De hendel voor de bediening van de shut off plate staat op 'seed close'	Bedien de hendel om de klep te openen.
	Controller of er voldoende zaad in de hopper zit.	Vul het zaad bij
	Controleer de aandrijfketting.	Span deze indien nodig

10.0 ONDERHOUD

Tijdpad	Controlepunt / Smeerpunt	Methode
Voor elke ingebruikname	Controleer op loszittende bouten / moeren.	Draai de loszittende bouten/moeren vast met het juiste moment.
	Koppel de machine aan de tuinfrees en laat de machine 5 minuten lopen.	Kijk en luister naar vreemde bewegingen/geluiden.
	Aanwezigheid en leesbaarheid van de veiligheidsstickers. (Figuur 4)	Vervang deze indien niet aanwezig/beschadigd.
Na elke ingebruikname	Maak de hopper schoon.	Verwijder het resterende zaad uit de hopper.
Na eerste 20 werkuren (nieuw of gerepareerd)	Controleer op loszittende bouten / moeren.	Draai de loszittende bouten/moeren vast met het juiste moment.
	Koppel de machine aan de tuinfrees en laat de machine 5 minuten lopen.	Kijk en luister naar vreemde bewegingen/geluiden.
	Smeer de kettingen	Gebruik een kettingspray
Na elke 10 uur	Voorzie smeerpunten van vet. Zie Figuur 8.	Gebruik EP 2 smeervet. 1 shot.
Na elke 50 werkuren	Controleer de spanning van de aandrijfketting.	Zie Figuur 9.
	Smeer de RVS platen van het zaad-afstelsysteem	Gebruik een smeermiddel op lithium basis

11.0 TECHNISCHE INFORMATIE: SMEERPUNTEN

Om een goede werking van de Cultipack Seeder te garanderen moeten de smeerpunten Figuur 8 periodiek gesmeerd worden. Zie Figuur 8 voor de locatie van de smeernippels. Smeer de punten volgens de tabel op pagina 16.

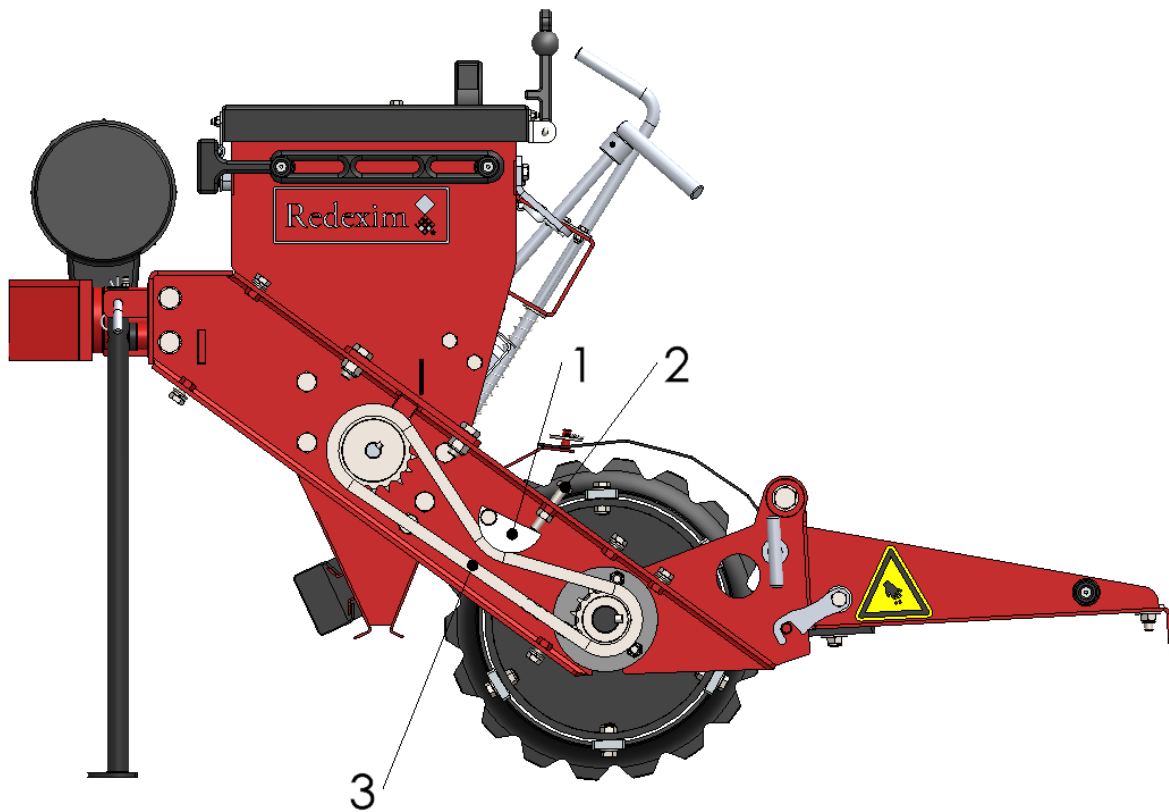


Figuur 8

11.1. TECHNISCHE INFORMATIE: SPANNEN VAN DE AANDRIJFKETTING

De aandrijfketting van de Cultipack Seeder moet op de volgende manier gespannen worden:

1. Demonteer de afdekplaat.
2. Controleer de spanning van de ketting **(3)**. Deze moet ongeveer 5mm speling hebben aan de onderzijde.
3. Stel zo nodig de spanning af doormiddel van de bout **(2)** en de kettingspanner **(1)**.



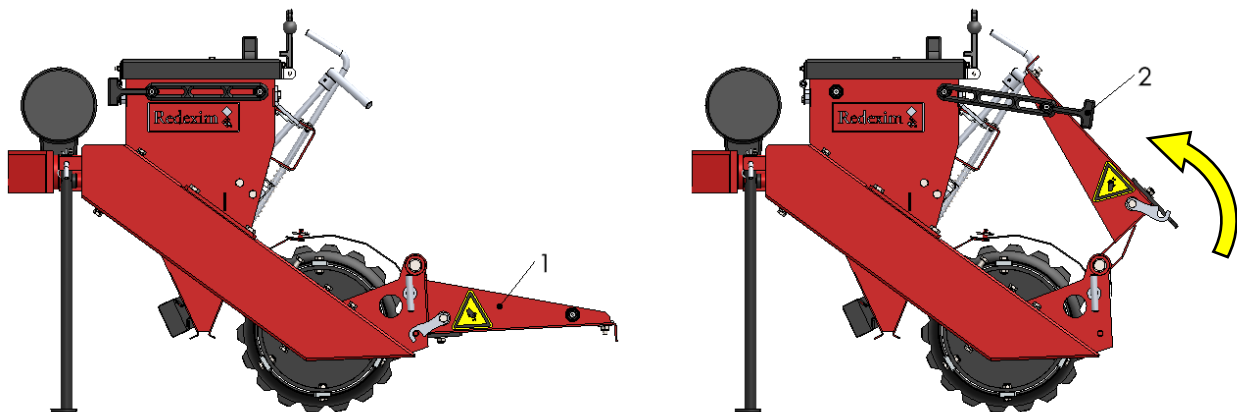
Figuur 9

12.0 OPKLAPPEN EN VAST ZETTEN VAN TREEPLANK

Als men de treeplank (1) voor transport of opslag in opgeklapte positie wil zetten, dan dient deze te worden vastgezet d.m.v. de spanband (2), zie Figuur 10.



Bij het op- of neerklappen van de treeplank kunnen handen en/of andere lichaamsdelen bekneld raken.



Figuur 10