

Manual operativo



SPEEDSEED WALK BEHIND

Traducción de las instrucciones para el uso originales



2245 Spanish 924.060.030 SP



Kwekerijweg 8 | 3709JA | Zeist | The Netherlands |
T: +31 (0)306 933 227
E: redexim@redexim.com
W: www.redexim.com

EU - DECLARACIÓN DE CONFORMIDAD



Nosotros,

Redexim Handel- en Exploitatie Maatschappij B.V.

Kwekerijweg 8

3709 JA Zeist, The Netherlands

declaramos que esta “EU – DECLARACIÓN DE CONFORMIDAD” se emite bajo nuestra exclusiva responsabilidad y pertenece al siguiente producto:

SPEEDSEED WALK BEHIND CON NÚMERO DE MÁQUINA COMO SE INDICA EN LA MÁQUINA Y EN ESTE MANUAL,

a que se refiere esta declaración, cumple con lo estipulado en:

2006/42/EC Machinery Directive

y con los siguientes estándares:

- **ISO 12100-1:2010** Safety of machinery - General principles for design - Risk assessment and risk reduction
- **ISO 13857:2019** Safety of machinery - Safety distances to prevent hazard zones being reached by upper and lower limbs
- **EN 13684:2018** Garden equipment - Pedestrian controlled law aerators and scarifiers

Zeist, 03-01-2022

A handwritten signature in blue ink, appearing to be 'C.H.G. de Bree', written over a horizontal line.

C.H.G. de Bree

Redexim Handel- en Exploitatie Maatschappij B.V.

UK - DECLARACIÓN DE CONFORMIDAD



Nosotros,

Redexim Handel- en Exploitatie Maatschappij B.V.

Kwekerijweg 8

3709 JA Zeist, The Netherlands

declaramos que esta “UK – DECLARACIÓN DE CONFORMIDAD” se emite bajo nuestra exclusiva responsabilidad y pertenece al siguiente producto:

SPEEDSEED WALK BEHIND CON NÚMERO DE MÁQUINA COMO SE INDICA EN LA MÁQUINA Y EN ESTE MANUAL,

a que se refiere esta declaración, cumple con lo estipulado en:

S.I. 2008 No. 1597 HEALTH AND SAFETY The Supply of Machinery (Safety) Regulations 2008

y con los siguientes estándares:

- **ISO 12100-1:2010** Safety of machinery - General principles for design - Risk assessment and risk reduction
- **ISO 13857:2019** Safety of machinery - Safety distances to prevent hazard zones being reached by upper and lower limbs
- **EN 13684:2018** Garden equipment - Pedestrian controlled law aerators and scarifiers

Zeist, 03-01-2022

A handwritten signature in blue ink, appearing to read 'C.H.G. de Bree'.



C.H.G. de Bree

Redexim Handel- en Exploitatie Maatschappij B.V.

PRÓLOGO

Le felicitamos por la compra de su Speedseed Walk Behind [sembradora con marchas operada a pie detrás de la máquina]. Para un funcionamiento seguro y de larga duración de este Speedseed Walk Behind, es sumamente importante (dejar) leer este manual del usuario y entenderlo. Sin el conocimiento total del contenido, no se puede trabajar con esta máquina de manera segura.

En la página siguiente, primeramente se plantean las instrucciones de seguridad generales. Cada usuario debe conocerlas y poder aplicarlas. Aquí abajo sigue una ficha de registro que se debe reenviar para poder despachar reclamaciones eventuales en el futuro.

En este manual del usuario se dan muchas instrucciones, numeradas por orden. Se debe obrar con arreglo a este orden. Un  representa instrucciones de seguridad. Si se usa un  este significa que sigue un consejo y / o una nota.

Toda la información y especificaciones técnicas proporcionadas, son las más recientes en el momento de la publicación de este documento. Especificaciones de diseño pueden ser alteradas sin previo aviso.

Este documento es una traducción de las instrucciones para el uso originales. A solicitud, las instrucciones para el uso originales (en neerlandés) están disponibles.

DISPOSICIONES DE GARANTÍA

SE SUMINISTRA ESTE SPEEDSEED WALK BEHIND CON GARANTÍA CONTRA TODO DEFECTO DE FABRICACIÓN EN MATERIALES.

ESTA GARANTÍA VALE DURANTE UN PERÍODO DE 12 MESES DESDE LA FECHA DE ADQUISICIÓN.

LAS GARANTÍAS DEL SPEEDSEED WALK BEHIND ESTÁN SOMETIDAS A LAS “GENERAL CONDITIONS FOR SUPPLY OF PLANT AND MACHINERY FOR EXPORT, NUMBER 188” [disposiciones generales para el suministro de equipo y maquinaria para la exportación, número 188], PUBLICADAS BAJO LOS AUSPICIOS DE LA COMISIÓN ECONÓMICA DE LAS NACIONES UNIDAS PARA EUROPA.

FICHA DE REGISTRO

Para su propia información, puede rellenar la tabla siguiente:

Número de serie de la máquina	
Denominación del distribuidor	
Fecha de la adquisición	
Observaciones	

i **DISPOSICIONES DE SEGURIDAD** !

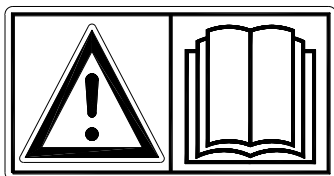


Fig. 1

El Speedseed Walk Behind ha sido diseñado para un empleo seguro. Esto sólo es posible si se siguen completamente las instrucciones de seguridad descritas en este manual.

Usted debe **leer y entender** (la fig. 1) el manual antes de empezar a utilizar el Speedseed Walk Behind.

Si no se utiliza la máquina como descrito en este manual, pueden surgir peligro de lesiones y / o daños al Speedseed Walk Behind.

- (1) El Speedseed Walk Behind es solamente destinado a usarlo para el tratamiento de céspedes o áreas donde se podría cultivar hierba.

Cualquier otro empleo se considera como incorrecto. El fabricante no asume ninguna responsabilidad por daños como resultado del uso incorrecto; todos los riesgos que se produzcan a causa de eso, corren de cuenta del usuario. Como uso correcto también se consideran efectuar las indicaciones para el uso, de mantenimiento y para la reparación, prescritas por el fabricante.

Inspeccione el terreno a labrar antes de utilizar el Speedseed Walk Behind. Expulse todos los obstáculos sueltos y evite irregularidades.

- (2) El Speedseed Walk Behind ha sido fabricado según los últimos criterios tecnológicos y se lo puede utilizar de manera segura.

Cuando la máquina es utilizada, mantenida o reparada por personas inexpertas, puede surgir peligro de lesiones, tanto para el usuario como para terceros. **¡Esto se debe evitar!**

- (3) Todas las personas indicadas por el propietario para el manejo, el mantenimiento o la reparación del Speedseed Walk Behind deben haber leído y entendido completamente el manual de manejo y sobre todo el capítulo **Disposiciones de seguridad**.

El usuario es responsable de una **combinación segura de Speedseed Walk Behind. Este conjunto completo se debe someter a pruebas** de sonido, seguridad, riesgo y facilidad de manejo. También se deben preparar instrucciones para el usuario.

- (4) El usuario **tiene la obligación de**, antes de poner en funcionamiento el Speedseed, verificar si este **no contiene daños y defectos visibles**. Cualquier cambio en el Speedseed Walk Behind (el funcionamiento incluido) que pueda afectar a la seguridad perjudicialmente, debe ser arreglado inmediatamente.
- Realizar modificaciones o complementos en el Speedseed Walk Behind (con excepción de los aprobados por el fabricante) en principio no están permitidos por razones de seguridad.

Si se ha realizado cualquier **modificación** en el Speedseed Walk Behind, se anula la presente marcación CE y la persona que ha realizado la modificación debe encargarse **él mismo** de una **marcación CE** nueva.

Verifique antes de cada puesta en funcionamiento que no haya tornillos / tuercas / piezas aflojados en el Speedseed Walk Behind.

Si presentes, se deben verificar los tubos hidráulicos regularmente y reponerlos cuando han sido dañados o muestran rastros de desgaste. Los tubos nuevos deben satisfacer las exigencias técnicas del fabricante.

Si presente, antes de realizar trabajos en ella, **siempre** se debe procurar que la instalación hidráulica quede sin presión.

NUNCA se puede utilizar el Speedseed Walk Behind en caso de ausencia de cubiertas protectoras y pegatinas de seguridad.

NUNCA se debe andar a gatas debajo del Speedseed Walk Behind.
Si hace falta conseguir acceso a la parte inferior, se debe volcar el Speedseed Walk Behind.

Antes de realizar trabajos de mantenimiento, ajuste y reparaciones, es necesario bloquear el Speedseed Walk Behind contra descender / partir / correr.

Durante el mantenimiento, ajuste y reparaciones, **siempre se debe desconectar el motor y sacar la llave, si presente, del contacto.** (Fig.2)

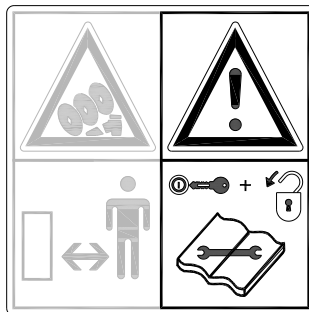


Fig. 2

Para el mantenimiento o reparaciones sólo se deben utilizar piezas originales de Speedseed Walk Behind. Esto asegurará la seguridad continua de la máquina y el usuario.

Trabajos de reparación en el Speedseed Walk Behind sólo deben ser realizados por personal técnico autorizado.

Mantenga una relación de reparaciones.

- (5) Además de las indicaciones de este manual del usuario, también se deben seguir las prescripciones vigentes de condiciones laborales y de seguridad.

En caso de uso en la vía pública, también son aplicables las prescripciones relativas a las normas de circulación.

¡El transporte de personas es prohibido!

No utilice el Speedseed Walk Behind en la oscuridad, ni durante una tormenta violenta / lluvia cerrada, ni en pendientes con un ángulo de más de 20 grados.

- (6) Antes de empezar las actividades, todas las personas que van a manejar el Speedseed Walk Behind deben estar al tanto de todos sus funciones y elementos de manejo.

Antes de partir, verifique si tanto de cerca como de lejos Usted tiene buena visibilidad.

A ambos lados del Speedseed Walk Behind hay en la cubierta lateral y en la cubierta protectora (Fig. 6) pegatinas de seguridad (Fig. 3,4,5) dejando ver estos avisos. Estas pegatinas de seguridad siempre deben ser bien visibles y legibles. Deben ser repuestas cuando son dañadas.

Cuando está en servicio **NO debe haber personas en la zona de peligro** del Speedseed Walk Behind, porque allí hay peligro de lesiones corporales a causa de piezas móviles (Fig. 3).

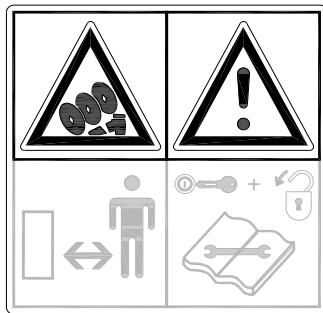


fig.3



fig.4

¡Mantenga por lo menos 4 metros de distancia!

Vístase funcionalmente. Lleve zapatos fuertes con la puntera de acero, pantalones largos, el cabello largo recogido y no lleve prendas sueltas.

Use los medios de protección personales adecuados según las prescripciones vigentes de condiciones laborales y de seguridad.



Fig. 5

¡Lleve protección auditiva certificada usando la máquina! (Fig. 5)

(7) Colocación de pegatinas de seguridad. (Fig. 6)

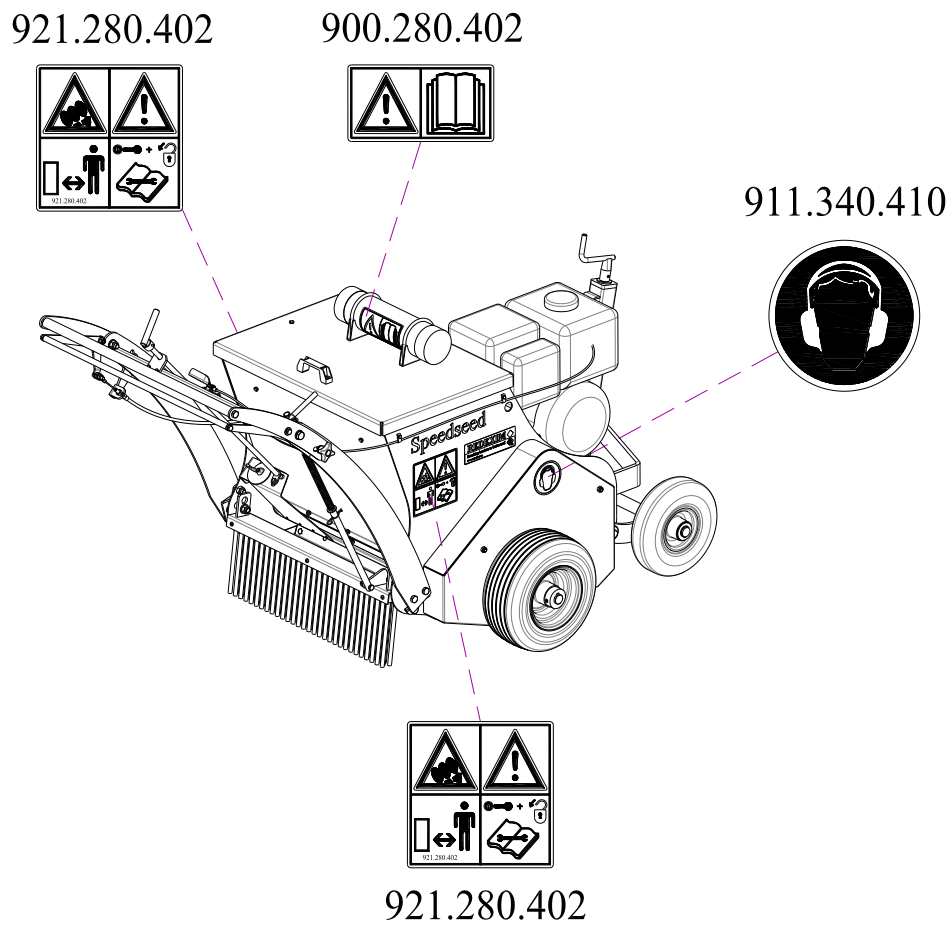


Fig. 6

ÍNDICE

EU - DECLARACIÓN DE CONFORMIDAD.....	2
UK - DECLARACIÓN DE CONFORMIDAD.....	3
PRÓLOGO.....	4
DISPOSICIONES DE GARANTÍA.....	4
FICHA DE REGISTRO.....	4
¡ DISPOSICIONES DE SEGURIDAD !.....	5
1.0 DATOS TÉCNICOS.....	10
2.0 DESCRIPCIÓN GENERAL.....	11
3.0 PRIMERA INSTALACIÓN, QUITAR LA MÁQUINA DE LA PALETA.....	11
4.0 AJUSTAR LA PROFUNDIDAD DE TRABAJO DEL RODILLO DE PINCHOS.....	12
5.0 AJUSTAR LA DOSIS DE SEMILLAS.....	13
6.0 TRANSPORTACIÓN DEL SPEEDSEED WALK BEHIND.....	14
7.0 OBSERVACIONES GENERALES SOBRE EL USO DEL SPEEDSEED WB.....	14
8.0 UTILIZAR EL SPEEDSEED WALK BEHIND.....	14
9.0 EL PROCEDIMIENTO DE ARRANQUE / PARADA.....	15
10.0 ANÁLISIS DE PROBLEMAS.....	17
11.0 MANTENIMIENTO.....	18
11.1 AJUSTAR LA TENSION DE LA CADENA.....	19

1.0 DATOS TÉCNICOS

Modelo	Speedseed Walk Behind
Anchura de trabajo	600 mm (23.6")
Profundidad de trabajo	5 mm - 20 mm (0.2" - 0.8")
Velocidad de marcha en la dosificación de semillas	Máx. de 5 Km/h (3.1 mph)
Peso	210 Kg (463 lbs)
La distancia entre los agujeros para la siembra	Cuadrado 30 mm (1.18")
Cantidad de agujeros por metro cuadrado	990
Motor	Briggs and Stratton 6.5 potencia en CV
Eje trasera	Eje diferencial
Capacidad del depósito de semillas	75 litros (2.6 pies cúbicos)
Capacidad máxima (Teóricamente con una velocidad de marcha máxima de 5 Km/h (3.1mph) y un paso simple)	3000 m ² (32292 pies ²)
Densidad de siembra por 100m ² (1076.4 pies ²)	Semillas finas: 0.2 - 2.8 Kg (0.44 – 6.17 lbs) Semillas gruesas: 0.2 – 4 Kg (0.44 – 8.82 lbs.)
Tamaños de transporte	Longitud x Anchura x Altura 1650 x 1100 x 1000 mm 65" x 43,3" x 39.4"
Aceite de Motor	SAE 30
Presión de los neumáticos	1 – 2 Bares (14.5 – 29 libra fuerza por pulgada cuadrada)
Piezas estándares	Manual del usuario. Depósito de semillas
Emisiones de ruido * (Medición A ponderada de acuerdo con ISO 4781 y EN 13684: 2004 + A3: 2010)	Nivel de presión acústica ponderado A L_{pAd} medido en posición de trabajo re. 20 μ Pa: 91 dB Incertidumbre K_{pA} : 2 dB
	Nivel de potencia acústica ponderado A medido en posición de trabajo L_{WA} re. 1pW: 99 dB Incertidumbre K_{WA} : 2 dB
Emisión de la vibración mano-brazo * (Medición según EN 12069 y EN 13684: 2004 + A3: 2010)	Mano-brazo-Vibración a_{hv} : 1.4 m / s ² Incertidumbre K: 0,2 m / s ²

* Observación: los valores de emisión para el sonido y las vibraciones se determinan en condiciones de referencia como se describe en EN 13684. En la práctica la emisión (o mejor: la exposición parcial) puede ser diferente debido a condiciones y circunstancias específicas. Los datos de emisiones están destinados principalmente a la comparación entre diferentes máquinas y pueden utilizarse como indicación de una exposición parcial, pero con validez limitada.

2.0 DESCRIPCIÓN GENERAL

El Speedseed Walk Behind es una máquina para la resiembra, usada en todas las aplicaciones de céspedes finos. La máquina está equipada de un rodillo de pinchos y un cepillo en la parte trasera de la máquina.

3.0 PRIMERA INSTALACIÓN, QUITAR LA MÁQUINA DE LA PALETA

El Speedseed Walk Behind está en la paleta horizontalmente (1), parcialmente desmontada. Antes de quitar la máquina de la paleta, se debe montar la abrazadera reguladora (2), los cables (3) y las barras reguladoras para el cepillo (4) y el tránsito de semillas (5). Consulte el libro de piezas para el montaje correcto.

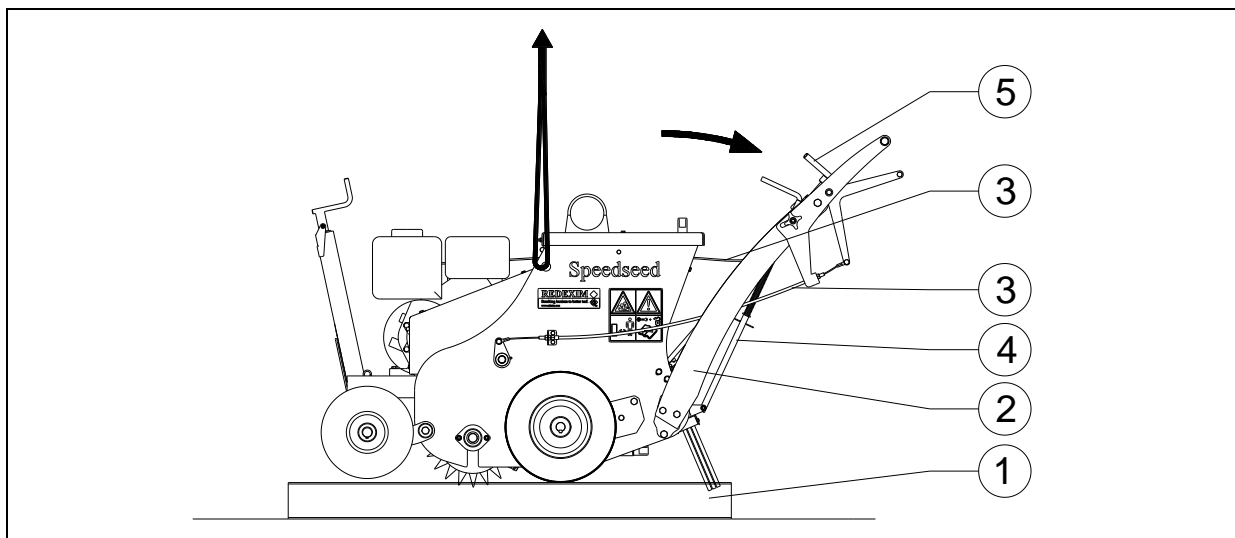


Fig.7

Se debe proceder de la manera siguiente para quitar la paleta y conseguir que la máquina llegue al suelo horizontalmente (véase la Fig.7):

⚠ ¡¡NO SE DEBE ANDAR A GATAS DEBAJO DE LA MÁQUINA!!

1. Fije un cable a ambos lados de la máquina en los agujeros destinados para eso en el armazón.

⚠ Asegúrese de que el cable / la grúa / el elevador puede izar por lo menos 400 kg (880 lbs).

2. Eleve la máquina de la paleta (1).
3. Tire la paleta (1) desde debajo de la máquina.
4. Deje que la máquina descienda controlada y tranquilamente hasta que esta esté completamente en el suelo.

⚠ ¡¡ Cuidado, mantenga distancia, la máquina pueda deslizarse !!

5. Verifique el nivel de aceite del motor. De ser necesario, rellénelo.
6. Llene el depósito de gasolina.

⚠ ¡¡ Asegúrese de que el Speedseed Walk Behind está bloqueado correctamente y no puede moverse espontáneamente !!

4.0 AJUSTAR LA PROFUNDIDAD DE TRABAJO DEL RODILLO DE PINCHOS

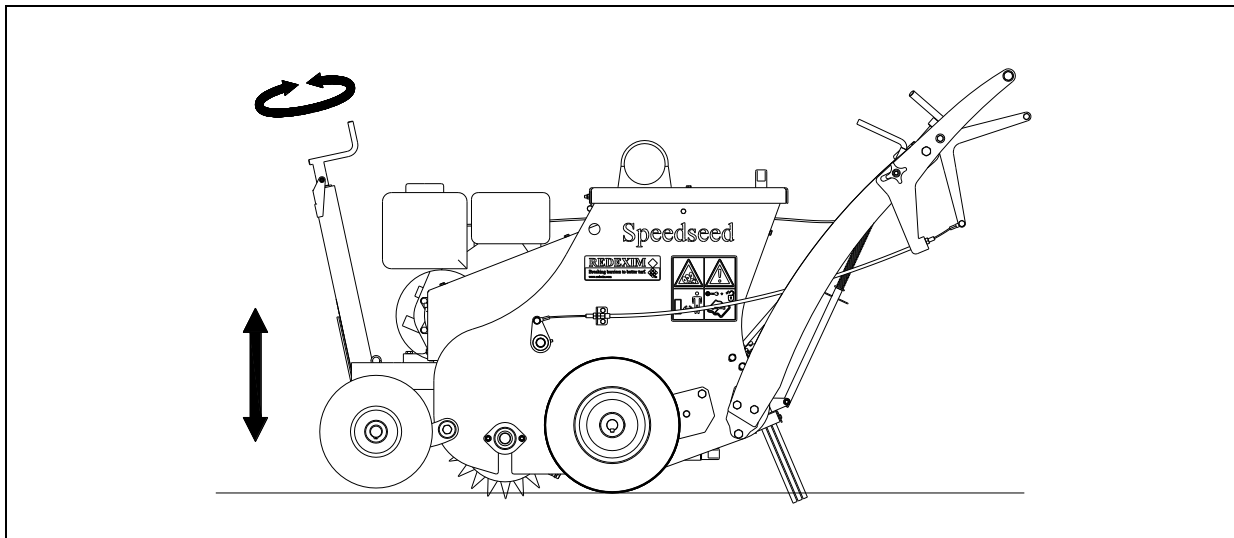


Fig.8

Se puede ajustar la profundidad de trabajo del rodillo de pinchos en la parte delantera de la máquina girando la broca.

El procedimiento es como sigue: (véase la fig.8)

⚠ ¡¡ Asegúrese de que el Speedseed Walk Behind está bloqueado correctamente y no puede moverse espontáneamente !!

⚠ ¡¡ Desconecte el Speedseed Walk Behind antes de ajustarlo !!

1. Desbloquee la broca.
2. Gire la broca hasta alcanzar el ajuste correcto.
3. Bloquee la broca.

NUNCA se debe ajustar la máquina de manera que puedan surgir daños al suelo a labrar.

⚠ ¡ IMPORTANTE !

¡Controle la profundidad de trabajo en el suelo a labrar primeramente estáticamente antes de usar la máquina!

5.0 AJUSTAR LA DOSIS DE SEMILLAS

Se puede ajustar la dosis de semillas en la parte trasera de la máquina. (Véase la fig.9)

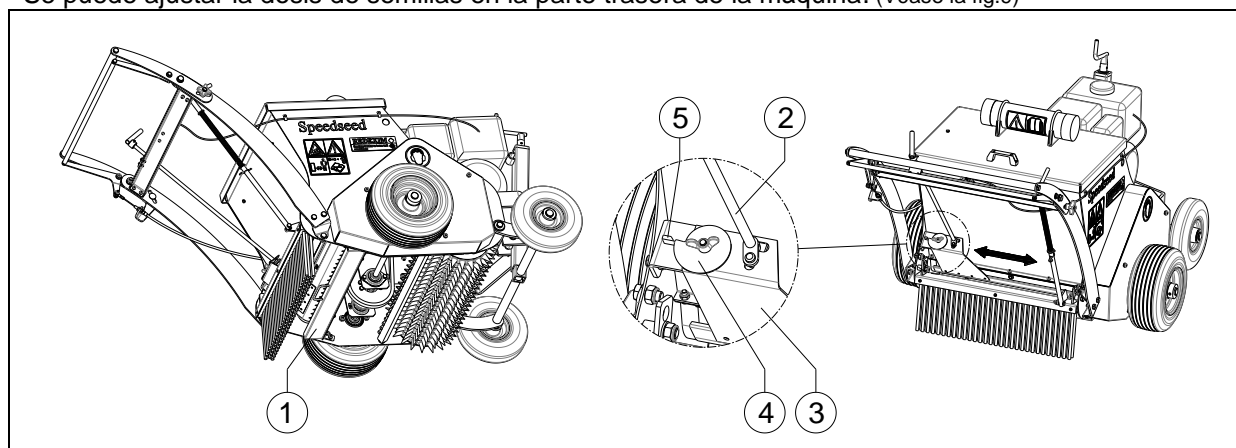


Fig.9

Para obtener la cantidad correcta de semillas, se debe proceder de la manera siguiente: (véase la fig.9)

⚠ ¡¡ Asegúrese de que el Speedseed Walk Behind está bloqueado correctamente y no puede moverse espontáneamente !!

⚠ ¡¡ Desconecte el Speedseed Walk Behind antes de ajustarlo !!

1. Coloque el riel suministrado (1) debajo de la abertura de la salida de semillas en la parte inferior de la máquina.
2. Gire la palanca (2) para mover el panel deslizante (3) de un lado a otro.
3. Desenrosque la tuerca de mariposa del disco dosificador (4).
4. Ahora gire el disco dosificador (4) y ajuste el valor deseado según la indicación en el disco dosificador (4).
5. Apriete la tuerca de mariposa del disco dosificador (4).
6. Gire la palanca (2) hasta que el disco dosificador descansa completamente sobre el toque (5).
7. A continuación verifique si se ha obtenido la cantidad deseada de semillas. Hágalo de la manera siguiente:
Maneje la máquina 10 metros hacia adelante y entonces pare la máquina. Multiplique la cantidad de semillas desde el riel (1) por 16,6 para calcular la cantidad por 100m² / 1000pies².

De ser necesario, repite los pasos arriba mencionados para obtener la cantidad de semillas correcta.

La tabla 1 indica la directriz por 100m² / 1000pies².

Valor	Bentgrass		Kentucky Bluegrass		Ryegrass	
	Kg/100m ²	Lbs/1000pies ²	Kg/100m ²	Lbs/1000pies ²	Kg/100m ²	Lbs/1000pies ²
0						
10						
20						
30						
40						
50						
60						
70						
80						

Tabla 1

Las dosis descritas en la Tabla 1 en la práctica pueden diferir algo a causa de otras circunstancias en que se mide / trabaja.

6.0 TRANSPORTACIÓN DEL SPEEDSEED WALK BEHIND

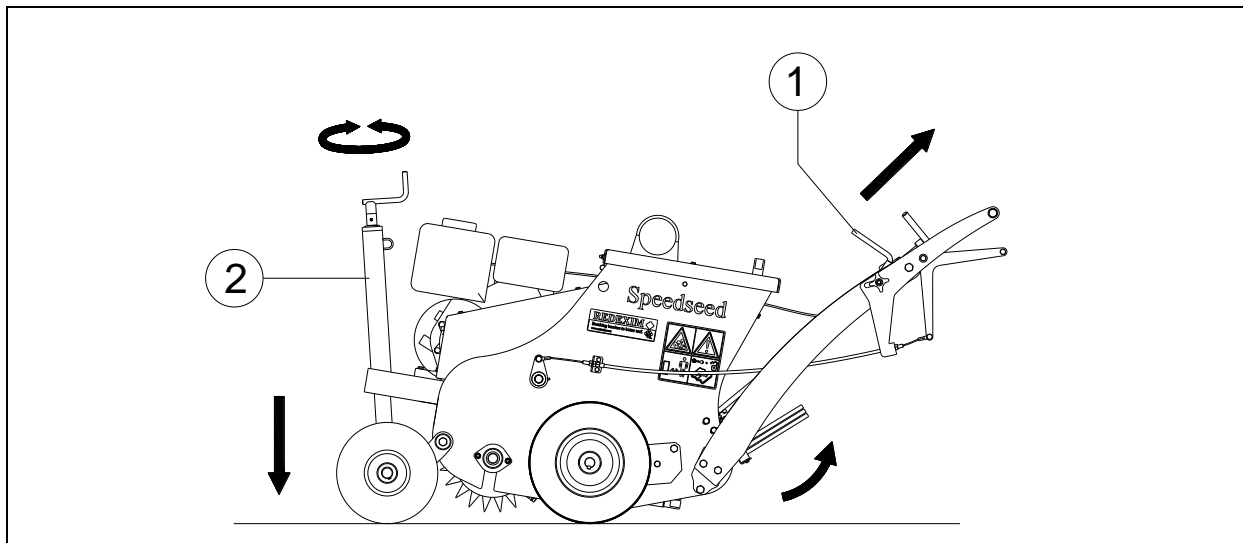


Fig.10

En cuanto a la transportación de la máquina se debe proceder de la manera siguiente (véase la Fig. 10):

⚠ !! Asegúrese de que el Speedseed Walk Behind está bloqueado correctamente y no puede moverse espontáneamente !!

⚠ !! Desconecte el Speedseed Walk Behind antes de ajustarlo !!

8. Jale la palanca (1) del cepillo en la parte trasera de la máquina hacia arriba, de modo que el cepillo vuelca hacia arriba.
9. Gire la broca (2) en la parte delantera de la máquina de modo que la máquina vuelca hacia atrás y de esta manera el rodillo de pinchos se suelta del suelo.

7.0 OBSERVACIONES GENERALES SOBRE EL USO DEL SPEEDSEED WB

Aquí siguen unos observaciones generales / consejos para el uso del Speedseed Walk Behind.

- Se puede labrar un campo 2 o 3 veces en sentidos diferentes para obtener una densidad de siembra más alta.
- No coja curvas cortas.
- Si se toca un objeto duro en el suelo puede surgir una barba / daño a los elementos de pinchos. Intente desbarbarlas o reponga el elemento de pincho.

8.0 UTILIZAR EL SPEEDSEED WALK BEHIND

Antes de poder utilizar el Speedseed Walk Behind en un sitio, se debe verificar lo siguiente:

1. ¿Hay objetos sueltos en el campo? Quítelos primeramente.
2. ¿Hay pendientes? El pendiente máximo en que se debe trabajar con esta máquina es de 20 grados.
Siempre trabaje desde arriba hacia abajo.

3. ¿Hay peligro de objetos que puedan volar por el aire, como por ejemplo pelotas, que puedan distraer la atención del conductor? En caso afirmativo, **NO** se puede utilizar el Speedseed Walk Behind.
4. ¿El suelo contiene objetos duros? De ser así, utilice el Speedseed Walk Behind con una velocidad baja y ajuste la profundidad de trabajo.
5. ¿Hay peligro de descender o correr? En caso afirmativo, posponga la elaboración hasta que las circunstancias se hayan mejorado.
6. Cuando el suelo está mojado, posponga los trabajos hasta que las circunstancias se hayan mejorado.
7. Se puede labrar un campo más veces en el mismo sentido o en sentidos diferentes para obtener una densidad de siembra más alta.

9.0 EL PROCEDIMIENTO DE ARRANQUE / PARADA

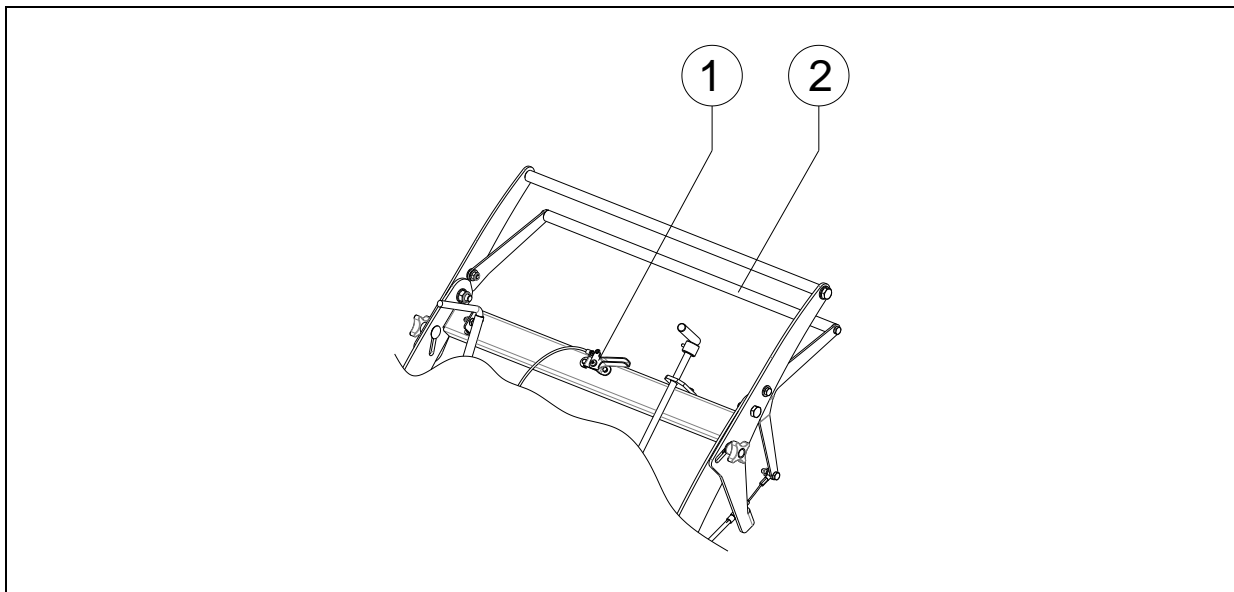


Fig.11

Antes de empezar con la resiembra, es aconsejable controlar la máquina en cuanto a los puntos siguientes:

⚠ ¡¡ Asegúrese de que el Speedseed Walk Behind está bloqueado correctamente y no puede moverse espontáneamente !!

⚠ ¡¡ Desconecte el Speedseed Walk Behind antes de ajustarlo !!

- Verifique si los elementos de sembrar no contienen daños y repárelos de ser necesario.
- Compruebe si la transmisión tiene un funcionamiento suave.
- Compruebe la presión de los neumáticos.

INICIAR LA RESIEMBRA.


El procedimiento de arranque es MUY importante. Si no se efectúa este procedimiento como descrito aquí abajo, pueden surgir daños serios a la máquina. El procedimiento es como sigue. (Véase la fig.11)

1. Ponga las semillas dentro del depósito de semillas.
2. Ajuste la dosis de semillas deseada con la ayuda de la unidad dosificadora. (véase el capítulo 5.0)

3. Maneje la máquina hacia donde se quiere empezar.
4. Ajuste la profundidad de trabajo. (véase el capítulo 4.0)

 **¡¡ Use los medios de protección personales adecuados !!**

5. Ponga en marcha el motor con un número de revoluciones bajo.
(Para el procedimiento de arranque del motor véase el manual suministrado del motor)
6. Ponga en movimiento la máquina jalando la palanca de la marcha (1) hacia el manubrio.
7. Jale la palanca de cambio de marchas (2) hacia abajo, empiece con una velocidad de marcha de más o menos 3 km/h (1.9mph)
8. Aumente la velocidad eventualmente jalando la palanca de cambio de marchas aún más hacia abajo.

 **¡¡ Deje que la máquina determine la velocidad de marcha, no intente empujar la máquina usted mismo hacia adelante o contenerla, esto para evitar daños a la máquina o al césped !!**

PARAR LA RESIEMBRA

1. Jale la palanca de cambio de marchas (2) hacia arriba y rebaje la velocidad de marcha a más o menos 3 km/h (1.9 mph)
2. Suelte la palanca de la marcha (1), la propulsión se interrumpe y se para la máquina.
3. Jale la palanca de cambio de marchas (2) completamente hacia arriba, de modo que el motor sigue en marcha con un número de rotaciones bajo.
4. Váyase al sitio siguiente y empiece otra vez como descrito, o desconecte el motor.

 **¡¡ Es absolutamente necesario obrar según los procedimientos arriba mencionados !!**

10.0 ANÁLISIS DE PROBLEMAS

Problema	Causa posible	Solución
Derramamiento de semillas del depósito de semillas.	<p>La abertura de la salida de semillas está demasiado grande.</p> <p>Hay una fuga en el lado lateral del plato de mordazas de la rendija de siembra.</p>	<p>Vuelva a ajustar la abertura de la salida de semillas.</p> <p>Emparchar / Encolar.</p>
La máquina no alcanza la profundidad.	<p>El suelo está demasiado duro.</p> <p>Hay demasiado fieltro en la capa superior del césped.</p> <p>No hay suficiente peso.</p>	<p>Airear / regar.</p> <p>Quite el fieltro.</p> <p>Poner peso.</p>
Ruidos crujientes durante el funcionamiento de la máquina.	<p>Los cojinetes están desgastados.</p>	<p>Reponga los cojinetes defectuosos.</p>
La máquina no se pone en movimiento.	<p>Patinan las correas del ventilador.</p> <p>Las correas del ventilador están quemadas.</p> <p>Defecto en el mecanismo de la correa de transmisión.</p>	<p>Tense las correas del ventilador y / o ajuste la rueda loca del rodillo de tensión.</p> <p>Reponga las correas del ventilador.</p> <p>Repárelo / reponga piezas.</p>

11.0 MANTENIMIENTO

Planificación del tiempo	Punto de control / punto a lubricar	Método
Antes de cada puesta en funcionamiento	<ul style="list-style-type: none"> - Verifique si no contiene tornillos / tuercas aflojados. - Presencia y legibilidad de las pegatinas de seguridad. (Fig. 6) 	<ul style="list-style-type: none"> - Atornille los tornillos aflojados / apriete las tuercas aflojadas con el momento de fuerza justo. - Repóngalas si no están o si son dañadas.
Después de las primeras 20 horas de funcionamiento (nueva o reparada)	<ul style="list-style-type: none"> - Controle los cojinetes de rodillo y la correa de transmisión. - Verifique si no contiene tornillos / tuercas aflojados. - Controle el movimiento libre de las cadenas. 	<ul style="list-style-type: none"> - De ser necesario reponga estas piezas. - Atornille los tornillos aflojados / apriete las tuercas aflojadas con el momento de fuerza justo. - De ser necesario ajuste el movimiento libre de las cadenas. (Véase el capítulo 12.1)
Después de cada 100 horas de funcionamiento o anualmente	<ul style="list-style-type: none"> - Controle los cojinetes de rodillo y la correa de transmisión. - Verifique por tornillos / tuercas aflojados. - Controle el movimiento libre de la cadena en la correa de transmisión. - Controle el desgaste de las correas del ventilador. - Controle el desgaste del cepillo. - Lubrifique la cadena de transmisión. 	<ul style="list-style-type: none"> - De ser necesario reponga piezas que están desgastadas. - Atornille los tornillos aflojados / apriete las tuercas aflojadas con el momento de fuerza justo. - Ajuste la tensión de la cadena. O de ser necesario reponga la cadena. - De ser necesario reponga las correas del ventilador. - De ser necesario reponga el cepillo. - Use engrase de cadena universal.



¡¡Para el mantenimiento del motor véase el manual del motor suministrado!!

11.1 AJUSTAR LA TENSION DE LA CADENA

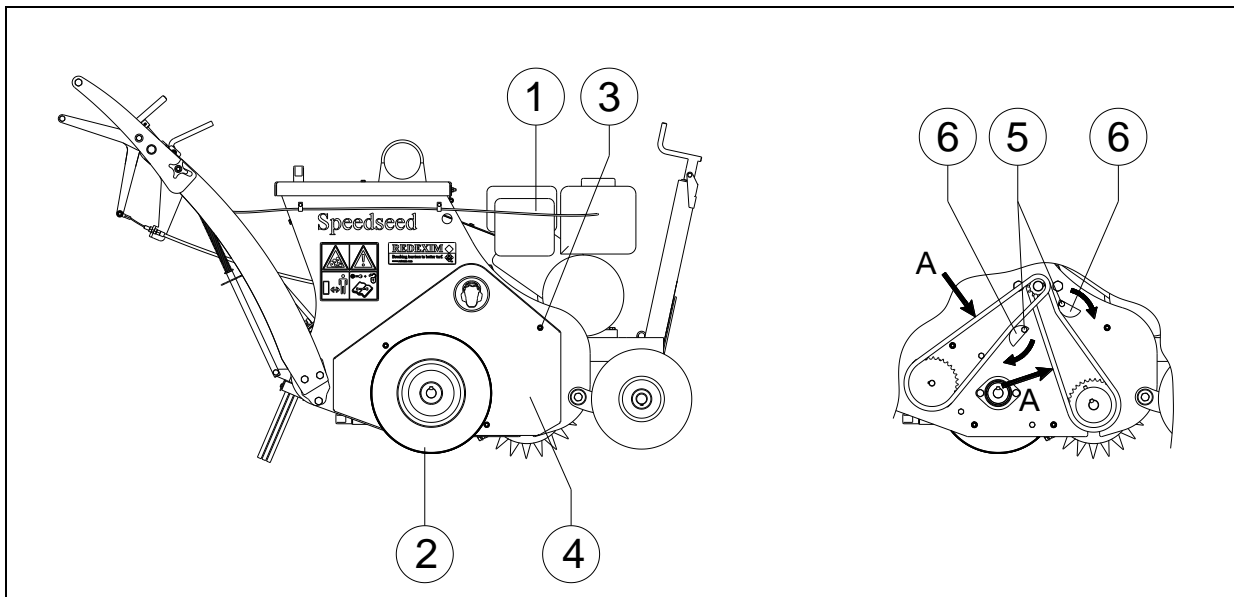


Fig.12

El Speedseed Walk Behind está equipado de bloques tensores ajustables que mantienen la tensión en la cadena.

Según se usa la máquina, surge desgaste en la correa de transmisión. Entonces puede suceder que la cadena se afloje y zangolotee, en ese caso hace falta tensarla.

Se ajusta los bloques tensores de la manera siguiente (véase la fig.12):

⚠ ¡¡ Asegúrese de que el Speedseed Walk Behind está bloqueado correctamente y no puede moverse espontáneamente !!

⚠ ¡¡ Desconecte el Speedseed Walk Behind antes de seguir !!

1. Quite la rueda (2).
2. Quite todas las tuercas (3) y la cubierta protectora (4).
3. Desatornille el tornillo (5) un poco, de modo que la tensión justamente se afloja.
4. Ajuste el bloque tensor (6) hasta alcanzar el movimiento libre correcto.
5. Controle la tensión de la cadena tirando del punto A. Entonces el movimiento libre debe ser de 10 mm (0.6") a 20 mm (0.8").
6. Atornille el tornillo (5).
7. Vuelva a colocar la cubierta protectora (4) y monte todas las tuercas (3).
8. Vuelva a colocar la rueda (2).