

# Mode d'emploi

Redexim 

## ***SPEEDSEED WALK BEHIND***

Traduction du mode d'emploi d'origine



2245 French 924.060.030 FR

Redexim 

Kwekerijweg 8 | 3709JA | Zeist | The Netherlands |

T: +31 (0)306 933 227

E: [redexim@redexim.com](mailto:redexim@redexim.com)

W: [www.redexim.com](http://www.redexim.com)

## EU - DÉCLARATION DE CONFORMITÉ



**Nous,**

Redexim Handel- en Exploitatie Maatschappij B.V.

Kwekerijweg 8

3709 JA Zeist, The Netherlands

déclarons que cette “EU – DÉCLARATION DE CONFORMITÉ” est émise sous notre seule responsabilité et appartient au produit suivant:

**SPEEDSEED WALK BEHIND AVEC LE NUMÉRO DE MACHINE INDIQUÉ SUR LA MACHINE ET DANS CE MANUEL,**

auquel se réfère cette déclaration, est conforme à la stipulation de:

**2006/42/EC** Machinery Directive

et avec les normes:

- **ISO 12100-1:2010** Safety of machinery - General principles for design - Risk assessment and risk reduction
- **ISO 13857:2019** Safety of machinery - Safety distances to prevent hazard zones being reached by upper and lower limbs
- **EN 13684:2018** Garden equipment - Pedestrian controlled law aerators and scarifiers

Zeist, 03-01-2022

A handwritten signature in blue ink, appearing to read 'C.H.G. de Bree', is written over a horizontal line.

**C.H.G. de Bree**

**Redexim Handel- en Exploitatie Maatschappij B.V.**

## UK - DÉCLARATION DE CONFORMITÉ



**Nous,**

Redexim Handel- en Exploitatie Maatschappij B.V.  
Kwekerijweg 8  
3709 JA Zeist, The Netherlands

déclarons que cette “UK – DÉCLARATION DE CONFORMITÉ” est émise sous notre seule responsabilité et appartient au produit suivant:

**SPEEDSEED WALK BEHIND AVEC LE NUMÉRO DE MACHINE INDIQUÉ SUR LA MACHINE ET DANS CE MANUEL,**

auquel se réfère cette déclaration, est conforme à la stipulation de:

**S.I. 2008 No. 1597** HEALTH AND SAFETY The Supply of Machinery (Safety) Regulations 2008

et avec les normes:

- **ISO 12100-1:2010** Safety of machinery - General principles for design - Risk assessment and risk reduction
- **ISO 13857:2019** Safety of machinery - Safety distances to prevent hazard zones being reached by upper and lower limbs
- **EN 13684:2018** Garden equipment - Pedestrian controlled law aerators and scarifiers

Zeist, 03-01-2022

A handwritten signature in blue ink, appearing to be 'C.H.G. de Bree'.



**C.H.G. de Bree**  
Redexim Handel- en Exploitatie Maatschappij B.V.

## PREAMBULE

Nous vous félicitons d'avoir fait l'acquisition de votre Speedseed Walk Behind. Pour un fonctionnement durable et sûr de ce Speedseed Walk Behind, il est nécessaire de lire et de comprendre ce mode d'emploi.

Sans une connaissance approfondie du contenu, il est impossible de travailler en toute sécurité avec cet appareil.

Les pages suivantes traitent d'abord des instructions générales de sécurité. Chaque utilisateur doit les connaître et les respecter. Pour cela, une carte d'enregistrement doit être réexpédiée pour pouvoir traiter les réclamations ultérieures.

De nombreuses instructions sont données dans ce mode d'emploi, numérotées successivement. Cet ordre doit être respecté. Le signe  indique une instruction de sécurité. Le signe  correspond à une astuce et/ou une note.

Toutes les informations et spécifications techniques sont les plus récentes au moment de la publication de ce document. Les spécifications techniques peuvent être modifiées sans annonce préalable.

Ce document est une traduction du mode d'emploi d'origine.

Le mode d'emploi d'origine (en néerlandais) peut être obtenu sur demande.

## DISPOSITIONS DE GARANTIE

CE SPEEDSEED WALK BEHIND EST LIVRÉ AVEC UNE GARANTIE COUVRANT LES PANNES MATERIELLES.

CETTE GARANTIE EST VALABLE POUR UNE PERIODE DE 12 MOIS À PARTIR DE LA DATE D'ACHAT.

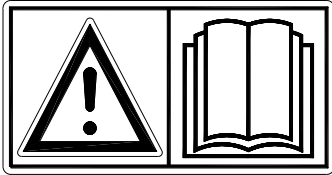
LES GARANTIES DU SPEEDSEED WALK BEHIND SONT SOUMISES AUX "GENERAL CONDITIONS FOR SUPPLY OF PLANT AND MACHINERY FOR EXPORT, NUMBER 188", QUI SONT PUBLIÉES SOUS L'EGIDE DE LA COMMISSION ECONOMIQUE DES NATIONS UNIES POUR L'EUROPE.

## CARTE D'ENREGISTREMENT

Remplissez le tableau ci-dessous, pour votre information personnelle :

Numéro de série de la machine	
Nom du revendeur	
Date d'achat	
Remarques	

## ! CONSIGNES DE SECURITE !

 <p>Fig. 1</p>	<p>Le Speedseed Walk Behind est conçu pour une utilisation sûre. Ceci est uniquement possible si les instructions de sécurité décrites dans ce mode d'emploi sont respectées.</p> <p>Lisez et comprenez (Fig. 1) le mode d'emploi avant de commencer à utiliser le Speedseed Walk Behind.</p> <p>Si la machine n'est pas utilisée de la manière décrite dans le mode d'emploi, il existe un risque de blessures et/ou le Speedseed Walk Behind peut être endommagé.</p>
-------------------------------------------------------------------------------------------------	-------------------------------------------------------------------------------------------------------------------------------------------------------------------------------------------------------------------------------------------------------------------------------------------------------------------------------------------------------------------------------------------------------------------------------------------------------------------------

- (1) Le Speedseed Walk Behind est uniquement conçu pour le traitement de pelouses ou de terrains où de l'herbe est susceptible de pousser.

Toute autre utilisation est considérée comme inappropriée. Le fabricant n'est en aucun cas responsable d'une utilisation inappropriée et des dommages en découlant ; tous les risques consécutifs sont entièrement à la charge de l'utilisateur. Sous les termes « utilisation appropriée », le respect des consignes d'utilisation, d'entretien et de réparation préconisées par le fabricant est également pris en compte.

Avant d'utiliser le Speedseed Walk Behind, inspectez le terrain à traiter. Éliminez les obstacles disparates et évitez les irrégularités.

- (2) Le Speedseed Walk Behind est produit selon les dernières innovations techniques et est sans danger d'utilisation.

Lorsque la machine est utilisée, entretenue ou réparée par des personnes incompetentes, un risque de blessures peut apparaître, aussi bien pour l'utilisateur que pour des tiers. **Cela doit être évité!**

- (3) Toutes les personnes désignées par le propriétaire pour l'utilisation, l'entretien ou la réparation du Speedseed Walk Behind doivent avoir lu et entièrement compris le mode d'emploi et spécialement le chapitre **Consignes de sécurité.**

L'utilisateur est responsable de la **combinaison sûre Tracteur/Speedseed Walk Behind. L'ensemble doit être testé** relativement au niveau sonore, à la sécurité, aux risques et à la facilité d'utilisation. Des consignes d'utilisateur doivent également être établies.

- (4) L'utilisateur est **obligé**, avant qu'il/elle n'utilise le Speedseed Walk Behind, de **contrôler les dommages et les défauts visibles de l'appareil.**

Les modifications apportées sur le Speedseed Walk Behind (fonctionnement inclus) influant négativement sur la sécurité doivent immédiatement être remédiées.

L'apport de modifications ou d'ajouts sur le Speedseed Walk Behind (à l'exception de ceux approuvés par le fabricant) n'est, en principe, pas autorisé pour des raisons de sécurité.

Si des **modifications** sont apportées au Speedseed Walk Behind, le marquage CE ne s'applique plus et la personne ayant apportée ces modifications doit **elle-même** se charger d'un nouveau **marquage CE**.

Avant chaque utilisation du Speedseed Walk Behind, contrôlez les boulons/écrous/pièces détachées.

S'ils sont présents, contrôlez régulièrement les tuyaux hydrauliques et remplacez-les s'ils sont endommagés ou s'ils affichent des signes d'usure. Les tuyaux remplacés doivent satisfaire aux exigences techniques du fabricant.

Si présente, l'installation hydraulique doit **toujours** être dépressurisée avant que des travaux soient réalisés sur l'installation.

En l'absence des autocollants de sécurité, le Speedseed Walk Behind ne doit **JAMAIS** être utilisé.

Ne **JAMAIS** se glisser sous le Speedseed Walk Behind.  
Si nécessaire, faites basculer le Speedseed Walk Behind.

En cas de maintenance, de mise en place et de réparation, il est nécessaire de bloquer le Speedseed Walk Behind pour l'empêcher de tomber/partir/glisser.

En cas d'entretien, de mise en place et de réparation, **toujours couper le moteur et retirer la clef de contact, si celle-ci est présente** (Fig.2)

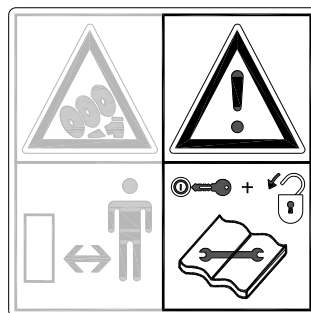


Fig. 2

Pour les activités d'entretien ou de réparation, utilisez exclusivement les pièces originales du Speedseed Walk Behind pour des raisons de sécurité de l'appareil et de l'utilisateur.

Les activités de réparation du Speedseed Walk Behind doivent exclusivement être effectuées par du personnel technique autorisé.

### **Tenez à jour les échéances de réparation.**

- (5) En plus des indications données dans ce mode d'emploi, les consignes générales de sécurité et de conditions de travail doivent être respectées.

En cas d'utilisation sur la voie publique, les consignes du code de la route s'appliquent également.

### **Le transport de personnes n'est pas autorisé!**

N'utilisez pas le Speedseed Walk Behind dans l'obscurité, en cas de pluie/tempête violente/pente supérieure à 20°.

- (6) Avant le début des travaux, toutes les personnes qui vont utiliser le Speedseed Walk Behind doivent connaître toutes les fonctions et les commandes de l'appareil.

Avant de démarrer, contrôlez que vous disposez d'une bonne visibilité, de près comme de loin.

De part et d'autre du Speedseed Walk Behind se trouvent des autocollants de sécurité (Fig. 3,4,5) sur le panneau latéral et sur le capot de protection (Fig. 6) avec une signification concordante. Ces autocollants de sécurité doivent être toujours bien visibles et lisibles et doivent être remplacés lorsqu'ils sont endommagés.

En cours de fonctionnement, **AUCUNE personne ne doit être présente dans la zone de danger du Speedseed Walk Behind**, car un risque de blessures corporelles liées à des pièces en mouvement existe (Fig. 3).

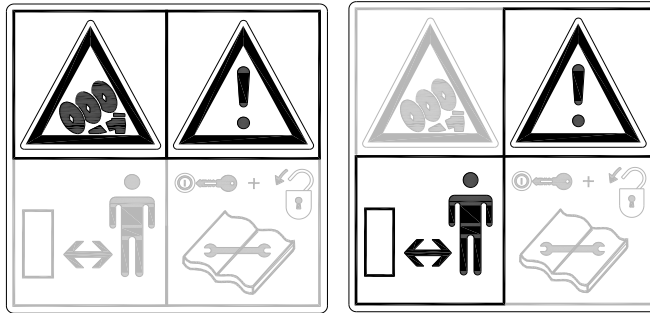


fig.3

fig.4

### **Conservez une distance minimale de quatre mètres**

Soyez habillé de manière adéquate. Portez des chaussures solides avec une pointe en acier, un pantalon, nouez les cheveux longs et ne portez pas de vêtements amples.

Utilisez les moyens de protection personnelle adaptés selon consignes générales de sécurité et de conditions de travail.



Fig. 5

**Utilisez une protection auditive certifiée lors de l'utilisation de la machine !** (Fig. 5)

(7) Emplacement des autocollants de sécurité. (Fig. 6)

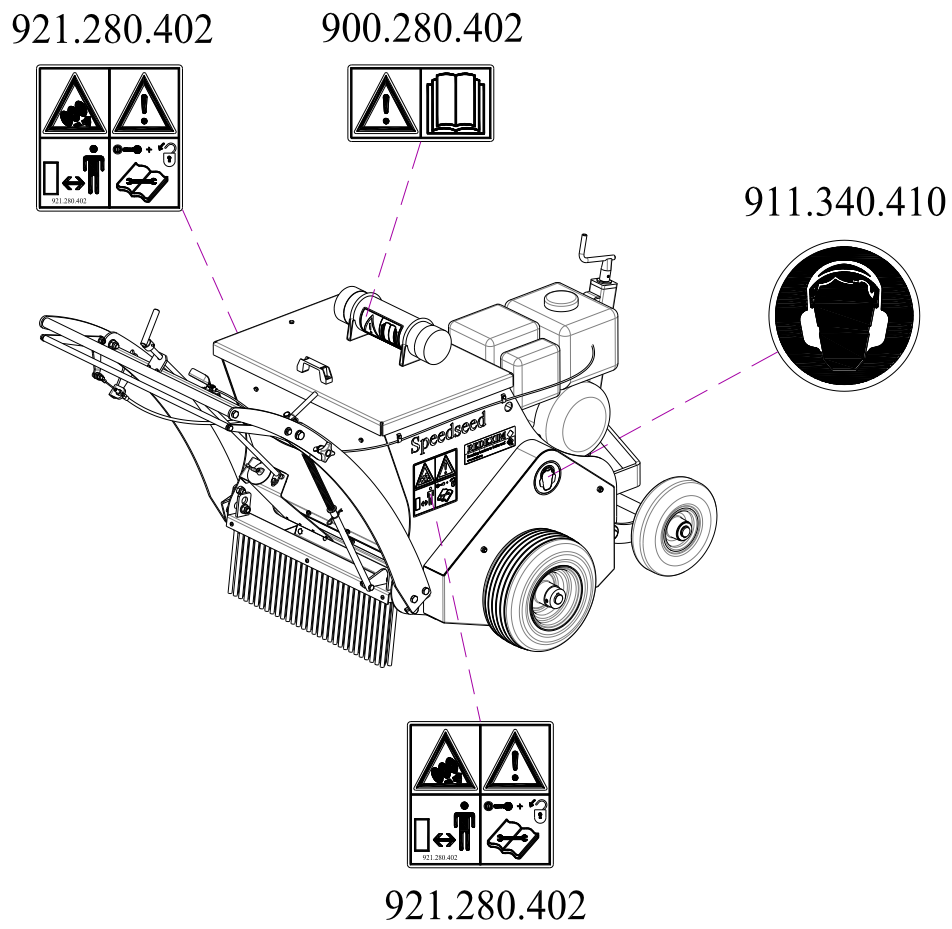


Fig. 6



# SOMMAIRE

EU - DÉCLARATION DE CONFORMITÉ .....	2
UK - DÉCLARATION DE CONFORMITÉ .....	3
PREAMBULE .....	4
CARTE D'ENREGISTREMENT .....	4
! CONSIGNES DE SECURITE ! .....	5
1.0 DONNEES TECHNIQUES.....	10
2.0 DESCRIPTION GENERALE .....	11
3.0 PREMIERE INSTALLATION, EXTRAIRE LA MACHINE DE LA PALETTE .....	11
4.0 REGLAGE DE LA PROFONDEUR DE TRAVAIL DE LA ROUE CLOUTEE .....	12
5.0 REGLAGE DU DOSAGE DE SEMENCES .....	13
6.0 TRANSPORT DU SPEEDSEED WALK BEHIND.....	14
7.0 REMARQUES GENERALES AVANT UTILISATION DU SPEEDSEED WB .....	14
8.0 UTILISATION DU SPEEDSEED WALK BEHIND.....	14
9.0 PROCEDURE DE DEMARRAGE/ARRET .....	15
10.0 ANALYSE DES PROBLEMES.....	17
11.0 ENTRETIEN .....	18
11.1 REGLAGE DE LA TENSION DE CHAINE .....	19

## 1.0 DONNEES TECHNIQUES

Modèle	Speedseed Walk behind
Largeur de travail	600 mm (23.6")
Profondeur de travail	5 mm -20 mm (0.2" - 0.8")
Vitesse de semailles	Max. 5 Km/h (3.1 mph)
Poids	210 Kg (463 lbs)
Distance trou semence	Carré 30 mm (1.18")
Nombre de trous par mètre carré	990
Moteur	Briggs and Stratton 6.5 HP
Axe arrière	Axe différentiel
Contenu de la trémie	75 litres (2.6 cu.ft.)
Capacité maximale (Théorique pour une vitesse max. de 5 Km/h (3.1mph) et certains pass.)	3000 m <sup>2</sup> (32292 ft <sup>2</sup> )
Densité semence par 100m <sup>2</sup> (1076.4 ft <sup>2</sup> )	Semence fine : 0.2 -2.8 Kg (0.44 – 6.17 lbs) Semence épaisse : 0.2 – 4 Kg (0.44 – 8.82 lbs.)
Dimension de transbordement	L x W x H 1650 x 1100 x 1000 mm 65" x 43,3" x 39.4"
Huile moteur	SAE 30
Pression des pneus	1 – 2 Bar (14.5 – 29 Psi)
Pièces standard	Manuel Seed tray
Émissions de bruit * (Mesure A pondérée selon ISO 4781 et EN 13684: 2004 + A3: 2010)	Niveau de pression sonore d'émission A pondéré $L_{pAd}$ mesuré en position de travail re. 20 $\mu$ Pa: 91 dB Incertitude $K_{pA}$ : 2 dB
	Niveau sonore pondéré A mesuré en position de travail $L_{WAAd}$ re. 1pW: 99 dB Incertitude $K_{WA}$ : 2 dB
Emission des vibrations main-bras * (Mesure selon EN 12069 et EN 13684: 2004 + A3: 2010)	Vibrations main-bras $a_{hv}$ : 1.4 m/s <sup>2</sup> Incertitude K: 0.2 m/s <sup>2</sup>

\* Les numéros d'émission pour le bruit et les vibrations sont tous deux déterminés à des conditions de référence comme spécifié dans la norme EN 13684. Dans la pratique, les émissions (ou plutôt l'exposition partielle) peuvent être différents par des circonstances et des conditions spécifiques. Numéros d'émission sont principalement destinés à la comparaison entre les différentes machines et peuvent être utilisés comme une indication pour une exposition partielle, mais avec une validité limitée pour les raisons ci-dessus.

## 2.0 DESCRIPTION GENERALE

Le Speedseed Walk Behind est une machine d'ensemencement qui est utilisé dans toutes les applications liées aux pelouses délicates. La machine est équipée d'une roue cloutée et d'une brosse, sur l'arrière.

## 3.0 PREMIERE INSTALLATION, EXTRAIRE LA MACHINE DE LA PALETTE

Le Speedseed Walk Behind est fixé à l'horizontal sur la palette (1), partiellement monté. Avant d'extraire la machine de la palette, montez d'abord l'étrier de commande (2), les câbles (3) et les tringles de commande de la brosse (4) et le passage de semences (5). Consultez le carnet des pièces pour un montage approprié.

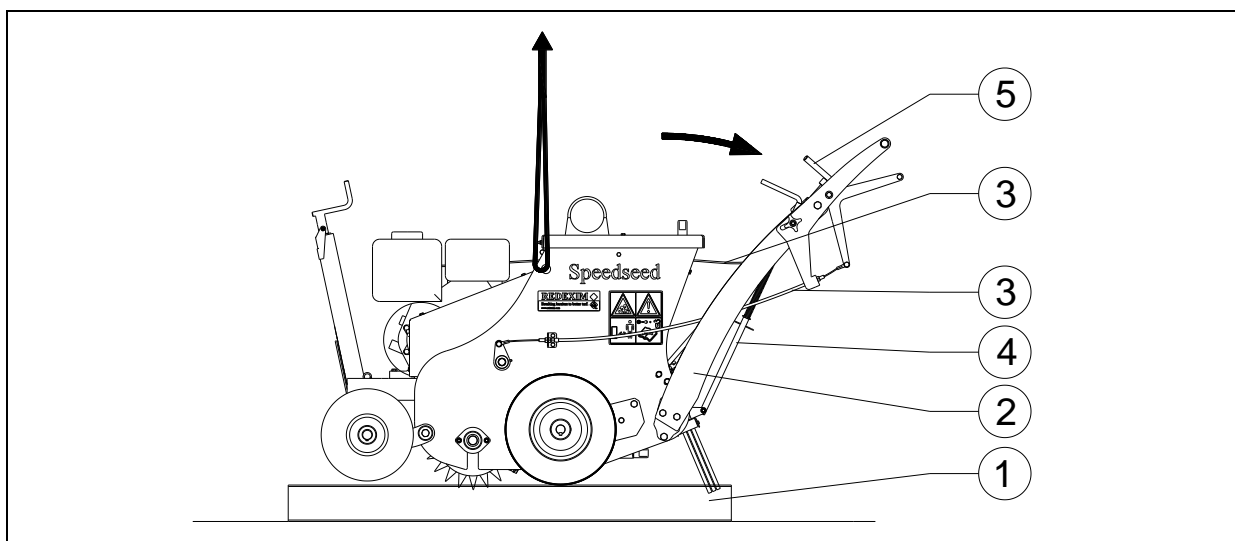


Fig.7

Pour enlever la palette et mettre la machine à l'horizontal sur le sol, procédez comme suit (voir Fig.7):

**⚠ !! NE VOUS GLISSEZ JAMAIS SOUS LA MACHINE!!**

1. Fixez un câble des deux côtés de la machine dans les trous prévus à cet effet dans le châssis.

**⚠ Assurez-vous que le câble/grue/monte-charge puisse hisser au minimum 400 kg (880 lbs).**

2. Soulevez la machine de la palette (1).
3. Retirez la palette (1) sous la machine.
4. Faites doucement descendre la machine jusqu'à ce qu'elle repose entièrement sur le sol.

**⚠ !! Attention : conservez vos distances, la machine peut glisser !!**

5. Contrôlez l'huile du moteur. Si nécessaire, ajustez le niveau.
6. Remplissez le réservoir à essence.

**⚠ !! Assurez-vous que le Speedseed Walk Behind soit bien bloqué et qu'il ne puisse pas se déplacer !!**

## 4.0 REGLAGE DE LA PROFONDEUR DE TRAVAIL DE LA ROUE CLOUTEE

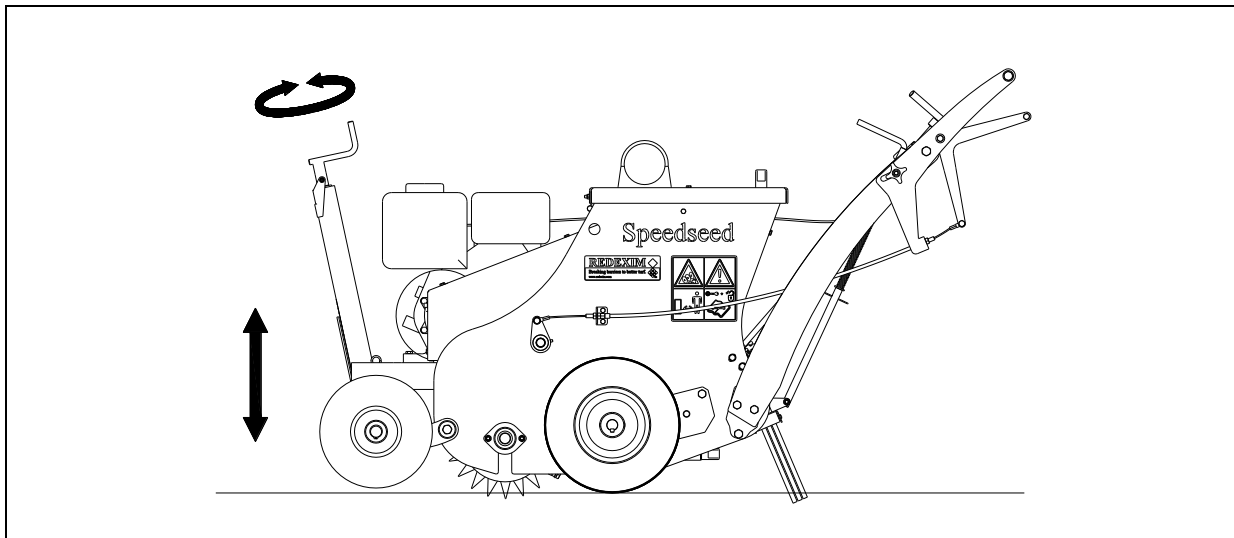


Fig.8

La profondeur de travail de la roue cloutée peut être réglée à l'avant de la machine en tournant le volant.

La procédure est la suivante : (voir fig.8)

**⚠ !! Assurez-vous que le Speedseed Walk Behind soit bien bloqué et qu'il ne puisse pas se déplacer!!**

**⚠ !! Débranchez le Speedseed Walk Behind avant de le régler !!**

1. Déverrouillez le volant.
2. Tournez le volant jusqu'à ce que le bon réglage soit obtenu.
3. Verrouillez le volant.

Ne réglez **JAMAIS** la machine de sorte qu'elle puisse causer des dommages au sol.

**⚠ ! IMPORTANT !**

**Contrôlez d'abord la profondeur de travail de manière statique avant d'utiliser la machine !**

## 5.0 REGLAGE DU DOSAGE DE SEMENCES

Le dosage de semences peut être réglé à l'arrière de la machine. (voir fig.9)

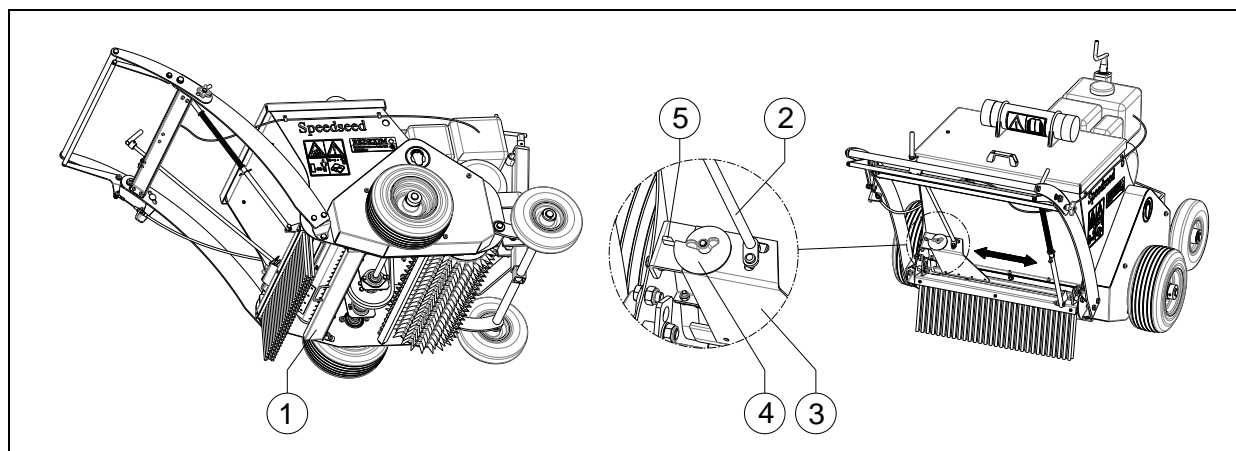


Fig.9

Pour obtenir la quantité appropriée de semences, la procédure est la suivante : (voir fig.9)

**⚠ !! Assurez-vous que le Speedseed Walk Behind soit bien bloqué et qu'il ne puisse pas se déplacer!!**

**⚠ !! Débranchez le Speedseed Walk Behind avant de le régler !!**

1. Placez le traîneau fourni (1) sous l'ouverture du passage des graines au dessous de la machine.
2. Actionnez le levier (2) afin de bouger la glissière (3) de part et d'autre.
3. Dévissez l'écrou papillon du disque de dosage (4).
4. Déplacez maintenant le disque de dosage (4) et réglez la valeur souhaitée selon l'indication sur le disque de dosage (4).
5. Vissez l'écrou papillon du disque de dosage (4).
6. Actionnez le levier (2) jusqu'à ce que le disque de dosage repose entièrement contre le dépôt (5).
7. Testez ensuite si la quantité de graines souhaitée est obtenue. Procédez de la sorte :  
Roulez 10 mètres en avant et arrêtez la machine. Multipliez la quantité de graines depuis le traîneau (1) par 16,6 pour calculer la quantité par 100m<sup>2</sup>/1000ft<sup>2</sup>.

Si nécessaire, répétez les étapes ci-dessus afin d'obtenir la bonne quantité de graines.

Dans le tab.1 la consigne est donnée par 100m<sup>2</sup> / 1000ft<sup>2</sup>.

Valeur	Bentgrass		Kentucky Bluegrass		Ryegrass	
	Kg/100m <sup>2</sup>	Lbs/1000ft <sup>2</sup>	Kg/100m <sup>2</sup>	Lbs/1000ft <sup>2</sup>	Kg/100m <sup>2</sup>	Lbs/1000ft <sup>2</sup>
0						
10						
20						
30						
40						
50						
60						
70						
80						

Tab.1

Dans la pratique, les dosages décrits dans le Tab.1 peuvent diverger, en fonction d'autres circonstances que ce qui est mesuré/traité.

## 6.0 TRANSPORT DU SPEEDSEED WALK BEHIND

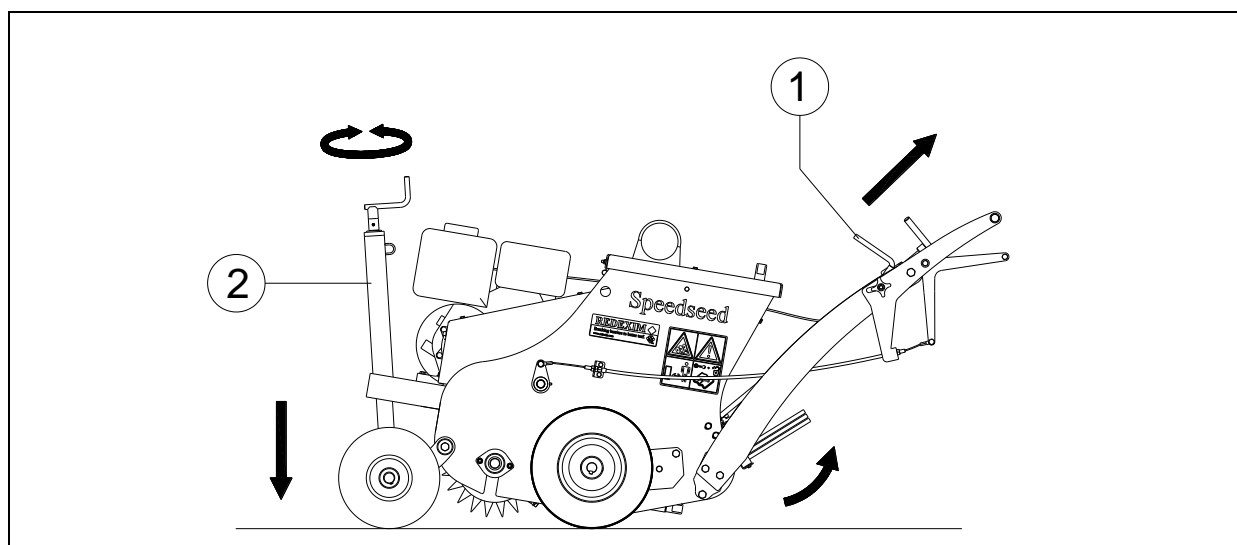


Fig.10

Pour le transport de la machine, la procédure est la suivante (voir Fig 10) :

**⚠ !! Assurez-vous que le Speedseed Walk Behind soit bien bloqué et qu'il ne puisse pas se déplacer!!**

**⚠ !! Débranchez le Speedseed Walk Behind avant de le régler !!**

8. Tirez vers le haut le levier (1) de la brosse à l'arrière de la machine, afin que la brosse claque vers le haut.
9. Tournez le volant (2) à l'avant de la machine afin que celle-ci bascule vers l'arrière et que la roue cloutée se détache du sol.

## 7.0 REMARQUES GENERALES AVANT UTILISATION DU SPEEDSEED WB

Ci-dessous, quelques remarques/astuces d'ordre général concernant l'utilisation du Speedseed Walk Behind.

- Un terrain peut être effectué 2 ou 3 fois, dans différentes directions, afin d'obtenir une plus grande densité de semences.
- Ne faites pas de virages courts.
- Si la machine heurte un objet dur présent dans le sol, les éléments cloutés peuvent être endommagés/ébarbés. Essayez de les redresser par limage ou remplacez l'élément endommagé.

## 8.0 UTILISATION DU SPEEDSEED WALK BEHIND

Avant que le Speedseed Walk Behind puisse être utilisé à un emplacement, il convient de contrôler les points suivants :

1. Y a-t-il des objets isolés présents sur le terrain ? Otez-les en premier lieu.
2. Y a-t-il des pentes ? La pente maximale sur laquelle il est possible de travailler avec cette machine est de 20°. Travaillez toujours de haut en bas.

3. Y a-t-il un risque d'objets mobiles, comme par exemple des balles pouvant détourner l'attention du conducteur? Si oui, le Speedseed Walk Behind ne peut **PAS** être utilisé.
4. Y a-t-il des objets solides dans le sol? Si oui, utilisez le Speedseed Walk Behind à une vitesse réduite et adaptez la profondeur de travail.
5. Y a-t-il un danger de chute, de glissement ? Si oui, ajournez l'utilisation du Speedseed Walk Behind jusqu'à ce que les circonstances soient plus favorables.
6. Si le sol est humide, ajournez l'opération jusqu'à ce que les conditions soient plus favorables.
7. Un terrain peut être traité plusieurs fois dans la même direction, ou dans différentes directions, afin d'obtenir un meilleur nettoyage.

## 9.0 PROCEDURE DE DEMARRAGE/ARRET

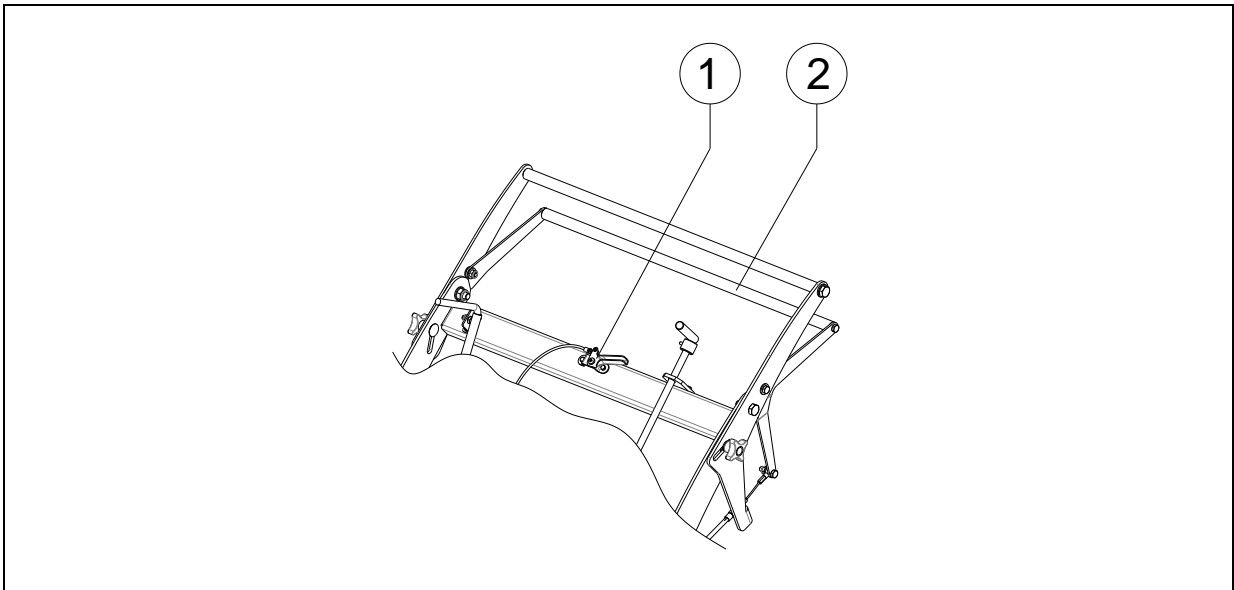


Fig.11

Avant de commencer l'ensemencement, il est conseillé de contrôler les points suivants sur la machine :

**⚠ !! Assurez-vous que le Speedseed Walk Behind soit bien bloqué et qu'il ne puisse pas se déplacer!!**

**⚠ !! Débranchez le Speedseed Walk Behind avant de le régler !!**

- Contrôlez les dommages éventuels présents sur les éléments de semis et réparez-les si nécessaire.
- Contrôlez si l'entraînement s'effectue en souple.
- Contrôlez la pression des pneus.

### DEMMARAGE DE L'ENSEMENCEMENT.


La procédure de démarrage est **TRES** importante. Si cette procédure n'est pas effectuée comme décrit ci-dessous, de graves dommages peuvent être causés à la machine. La procédure de démarrage est la suivante. (Voir fig.11)

1. Mettez les graines dans la trémie.
2. Réglez le bon dosage des graines à l'aide de l'unité de dosage (voir le chapitre 5.0)
3. Roulez vers l'emplacement où vous souhaitez commencer.

4. Réglez la profondeur de travail. (voir le chapitre 4.0)

 **!! Portez les moyens de protection personnelle adaptés !!**

5. Démarrez le moteur à un faible régime.  
(Pour la procédure de démarrage du moteur, référez-vous au manuel du moteur)
6. Mettez la machine en mouvement en tirant le levier de conduite (1) vers la handle bar.
7. Poussez la manette des gaz (2) vers le bas, commencez avec une vitesse de conduite d'environ 3 km/h (1.9mph)
8. Augmentez éventuellement la vitesse en poussant encore la manette des gaz vers le bas.

 **!! Laissez la machine déterminer la vitesse de conduite, n'essayez pas vous-même de pousser la machine en avant ou de la retenir, afin d'éviter des dommages à la machine ou à la pelouse !!**

#### **ARRET DE L'ENSEMENCEMENT**

1. Tirez la manette des gaz (2) vers le haut et baissez la vitesse de conduite jusqu'à environ 3 km/h (1.9mph)
2. Relâchez le levier de conduite (1), l'entraînement est interrompu et la machine s'arrêtera.
3. Tirez la manette des gaz (2) entièrement vers le haut afin que le moteur continue de tourner à faible régime
4. Allez à l'emplacement suivant et recommencez comme décrit, ou coupez le moteur.

 **!! Il est absolument nécessaire de respecter les procédures ci-dessus !!**



## 10.0 ANALYSE DES PROBLEMES

<b>Problème</b>	<b>Cause possible</b>	<b>Solution</b>
Débordements de graines hors de la trémie.	Passage des graines trop grand.  Fuite côté plaque de réglage fente de semence.	réglez à nouveau l'ouverture du passage des graines.  Collez/mastiquez.
La machine n'atteint pas la profondeur souhaitée.	Sol trop dur.  Trop de feutrage dans la couche supérieure du terrain.  Poids trop faible.	Aérer/arroser.  Supprimez le feutrage.  Ajoutez du poids.
Bruits de craquements lors du fonctionnement de la machine.	Les coussinets sont usés.	Remplacez les coussinets.
La machine ne bouge pas.	Les courroies en V dérapent.  Courroies en V brûlées.  Défaut dans la ligne de transmission mécanique.	Retendez les courroies en V et/ou réglez le galet porteur.  Remplacez les courroies en V.  Réparez/remplacez les pièces.

## 11.0 ENTRETIEN

Calendrier	Point de contrôle/ graissage	Méthode
Avant <b>chaque</b> utilisation	<ul style="list-style-type: none"> <li>- Contrôlez les boulons / écrous mal fixés.</li> <li>- Présence et lisibilité des autocollants de sécurité. (Fig. 6)</li> </ul>	<ul style="list-style-type: none"> <li>- Vissez les écrous / boulons au couple de serrage approprié.</li> <li>- Remplacez-les en cas d'absence / dommage.</li> </ul>
Après les 20 <b>premières</b> heures de service (nouveau ou réparé)	<ul style="list-style-type: none"> <li>- Contrôlez les roulements à rouleau et la ligne de transmission.</li> <li>- Contrôlez les boulons / écrous mal fixés.</li> <li>- Contrôlez le jeu des chaînes.</li> </ul>	<ul style="list-style-type: none"> <li>- Si nécessaire, remplacez ces pièces.</li> <li>Vissez les écrous / boulons au couple de serrage approprié.</li> <li>- Adaptez si nécessaire le jeu des chaînes. (voir chapitre 12.1)</li> </ul>
Après <b>chaque</b> 100 heures de service ou annuellement	<ul style="list-style-type: none"> <li>- Contrôlez les coussinets et la ligne de transmission.</li> <li>- Contrôlez les boulons / écrous mal fixés.</li> <li>- Contrôlez le jeu de la chaîne dans la ligne de transmission.</li> <li>- Contrôlez l'usure des courroies en V.</li> <li>- Contrôlez l'usure de la brosse.</li> <li>- Graissez la chaîne de transmission.</li> </ul>	<ul style="list-style-type: none"> <li>- Si nécessaire, remplacez les pièces usées.</li> <li>- Vissez les écrous / boulons au couple de serrage approprié.</li> <li>- Adaptez la tension de la chaîne. Ou si nécessaire, remplacez la chaîne.</li> <li>- Si nécessaire, remplacez les courroies en V.</li> <li>- Si nécessaire, remplacez la brosse.</li> <li>- Utilisez une graisse à chaîne universelle</li> </ul>



**Pour l'entretien du moteur, référez-vous au manuel du moteur !!**

## 11.1 REGLAGE DE LA TENSION DE CHAÎNE

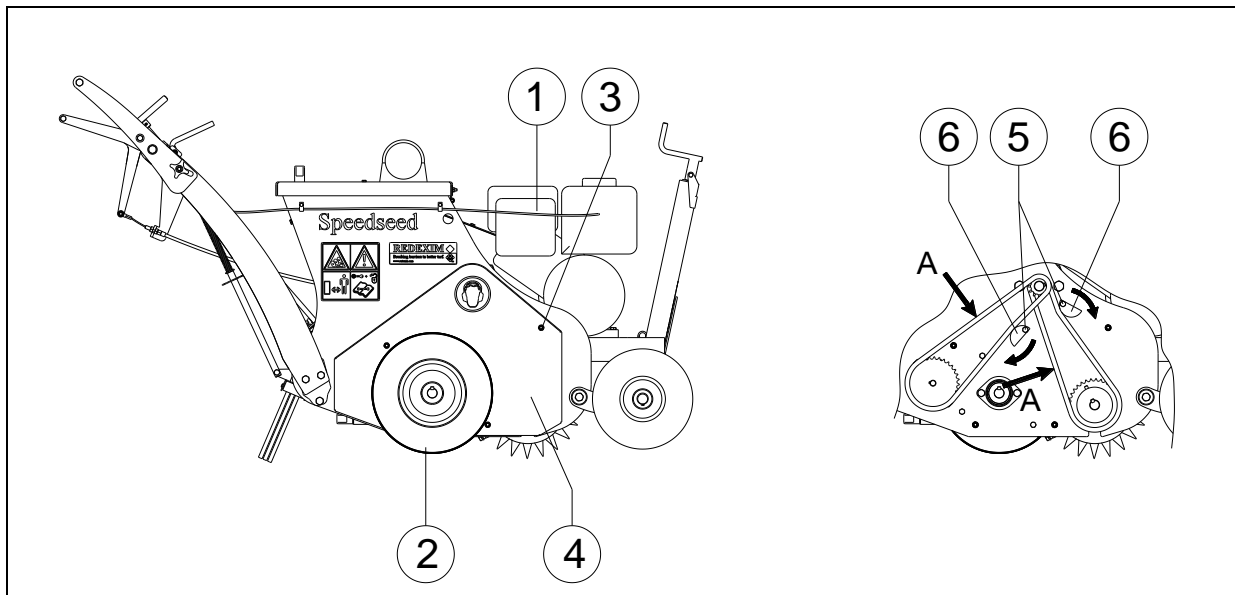


Fig.12

Le Speedseed Walk Behind est équipé de blocs de tension réglables qui maintiennent la chaîne sous tension.

Au fur et à mesure de l'utilisation de la machine, la ligne de transmission s'use . La chaîne peut ainsi se détendre et se mettre à battre, il faut alors la retendre.

La procédure de réglage des blocs de tension est la suivante (voir fig.12):

**⚠ !! Assurez-vous que le Speedseed Walk Behind soit bien bloqué et qu'il ne puisse pas se déplacer!!**

**⚠ !! Débranchez le Speedseed Walk Behind avant de le régler !!**

1. Enlevez la roue (2).
2. Enlevez tous les écrous (3) en et le capuchon de sécurité (4).
3. Dévissez très légèrement le boulon (5) afin que la tension diminue légèrement.
4. Réglez le bloc de tension (6) jusqu'au jeu approprié.
5. Contrôlez la tension de la chaîne en tirant sur le point A. Le jeu doit être compris entre 10 mm (0.6") et 20 mm (0.8").
6. Vissez le boulon (5).
7. Remontez le capuchon de sécurité (4) et remontez tous les écrous (3).
8. Replacez la roue (2).