

SPEEDSEED WALK BEHIND

Oorspronkelijke gebruikershandleiding



2245 Dutch 924.060.030 NL

Redexim 

Kwekerijweg 8 | 3709JA | Zeist | The Netherlands |

T: +31 (0)306 933 227

E: redexim@redexim.com

W: www.redexim.com

EU - VERKLARING VAN CONFORMITEIT



Wij,

Redexim Handel- en Exploitatie Maatschappij B.V.

Kwekerijweg 8

3709 JA Zeist, The Netherlands

verklaren dat deze “EU - VERKLARING VAN CONFORMITEIT” is uitgegeven onder onze volledige verantwoordelijkheid en behoort tot het volgende product:

SPEEDSEED WALK BEHIND MET MACHINE NUMMER ALS AANGEGEVEN OP DE MACHINE EN IN DEZE HANDLEIDING.

waarop deze verklaring betrekking heeft, in overeenstemming is met de bepaling van:

2006/42/EC Machinery Directive

en met de normen:

- **ISO 12100-1:2010** Safety of machinery - General principles for design - Risk assessment and risk reduction
- **ISO 13857:2019** Safety of machinery - Safety distances to prevent hazard zones being reached by upper and lower limbs
- **EN 13684:2018** Garden equipment - Pedestrian controlled law aerators and scarifiers

Zeist, 03-01-2022

A handwritten signature in blue ink, appearing to read 'C.H.G. de Bree', written over a horizontal line.

C.H.G. de Bree

Redexim Handel- en Exploitatie Maatschappij B.V.

UK - VERKLARING VAN CONFORMITEIT



Wij,

Redexim Handel- en Exploitatie Maatschappij B.V.
Kwekerijweg 8
3709 JA Zeist, The Netherlands

verklaren dat deze “UK - VERKLARING VAN CONFORMITEIT” is uitgegeven onder onze volledige verantwoordelijkheid en behoort tot het volgende product:

SPEEDSEED WALK BEHIND MET MACHINE NUMMER ALS AANGEGEVEN OP DE MACHINE EN IN DEZE HANDLEIDING.

waarop deze verklaring betrekking heeft, in overeenstemming is met de bepaling van:

S.I. 2008 No. 1597 HEALTH AND SAFETY The Supply of Machinery (Safety) Regulations 2008

en met de normen:

- **ISO 12100-1:2010** Safety of machinery - General principles for design - Risk assessment and risk reduction
- **ISO 13857:2019** Safety of machinery - Safety distances to prevent hazard zones being reached by upper and lower limbs
- **EN 13684:2018** Garden equipment - Pedestrian controlled law aerators and scarifiers

Zeist, 03-01-2022

A handwritten signature in blue ink, appearing to read 'C.H.G. de Bree'.

C.H.G. de Bree



Redexim Handel- en Exploitatie Maatschappij B.V.

VOORWOORD

Gefeliciteerd met uw Speedseed Walk Behind aankoop. Voor een veilige en langdurige werking met deze Speedseed Walk Behind is het noodzakelijk deze gebruikershandleiding te (laten) lezen en begrijpen.

Zonder volledige kennis van de inhoud kan men niet veilig met deze machine werken.

Op de volgende pagina komen eerst de algemene veiligheidsinstructies ter sprake. Iedere gebruiker dient deze te kennen en toe te passen. Hierna is een registratie kaart opgenomen, die retour gestuurd dient te worden om latere claims te kunnen afhandelen.

In deze gebruikershandleiding worden vele instructies gegeven, die in volgorde genummerd zijn. Men dient overeenkomstig deze volgorde te handelen. Indien een  vermeld wordt duidt dit op veiligheidsinstructies. Indien een  wordt gebruikt, betekent dit een tip en/of notitie.

Alle informatie en technische specificaties zijn de meest recente op het moment dat dit document wordt gepubliceerd. Ontwerp specificaties kunnen zonder aankondiging worden gewijzigd.

GARANTIE BEPALINGEN

DEZE SPEEDSEED WALK BEHIND WORDT GELEVERD MET GARANTIE TEGEN DEFECTEN IN MATERIALEN.

DEZE GARANTIE GELDT VOOR EEN PERIODE VAN 12 MAANDEN VANAF DE AANKOOPDATUM.

SPEEDSEED WALK BEHIND GARANTIES ZIJN ONDERWORPEN AAN DE "GENERAL CONDITIONS FOR SUPPLY OF PLANT AND MACHINERY FOR EXPORT, NUMBER 188", DIE GEPUBLICEERD ZIJN ONDER AUSPICIEN OF DE UNITED NATIONS ECONOMIC COMMISSION FOR EUROPE.

REGISTRATIE KAART

Voor uw eigen informatie, vul onderstaande tabel in:

Serienummer machine	
Dealer naam	
Datum van aankoop	
Opmerkingen	

! VEILIGHEIDSVOORSCHRIFTEN !

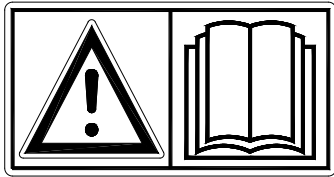


Fig. 1

De Speedseed Walk Behind is ontworpen voor een veilig gebruik. Dit kan alleen als de in deze handleiding beschreven veiligheidsinstructies volledig worden opgevolgd.

Lees en begrijp (Fig. 1) de handleiding voordat u begint met het gebruiken van de Speedseed Walk Behind.

Als de machine niet wordt gebruikt zoals in de handleiding beschreven kan er letselgevaar ontstaan en/of schade aan de Speedseed Walk Behind.

- (1) De Speedseed Walk Behind is uitsluitend bedoeld voor het bewerken van grasvelden of gebieden waar gras zou moeten groeien.

Enig ander gebruik geldt als oneigenlijk gebruik. Voor hieruit voortvloeiende schade aanvaardt de fabrikant geen enkele verantwoordelijkheid; alle daarbij optredende risico's zijn volkomen voor rekening van de gebruiker.

Tot oordeelkundig gebruik wordt ook gerekend het uitvoeren van de door de fabrikant voorgeschreven gebruiks-, onderhouds- en reparatieaanwijzingen.

Inspecteer alvorens de Speedseed Walk Behind te gebruiken het te behandelen gebied.

Verwijder losse obstakels en vermijdt onregelmatigheden.

- (2) De Speedseed Walk Behind is vervaardigd volgens de laatste technische inzichten en veilig te gebruiken.

Wanneer de machine door onoordeelkundige personen wordt gebruikt, onderhouden of gerepareerd kan letselgevaar ontstaan voor zowel de gebruiker als voor derden. **Dit moet vermeden worden!**

- (3) Alle personen die door de eigenaar met de bediening, het onderhoud of de reparatie van de Speedseed Walk Behind zijn aangewezen moeten de bedieningshandleiding en met name het hoofdstuk **Veiligheidsvoorschriften** gelezen en volledig begrepen hebben.

De gebruiker is verantwoordelijk voor een **veilige Speedseed Walk Behind combinatie. Dit geheel moet getest worden** op geluid, veiligheid, risico en gebruiksgemak. Ook dienen gebruikersinstructies opgemaakt te worden.

- (4) De gebruiker is **verplicht** om, voordat hij/ zij de Speedseed in gebruik neemt, deze op **zichtbare schades en defecten te controleren.** Veranderingen aan de Speedseed Walk Behind (inclusief de werking) die de veiligheid nadelig beïnvloeden, moeten onmiddellijk worden verholpen. Het aanbrengen van wijzigingen of aanvullingen op de Speedseed Walk Behind (met uitzondering van de door de fabrikant goedgekeurde) zijn uit veiligheidsoverwegingen in principe niet toegestaan.

Indien er **modificaties** aan de Speedseed Walk Behind zijn aangebracht dan vervalt de huidige CE-markering en dient degene die deze modificaties aangebracht heeft **zelf** te zorgen voor een nieuwe **CE-markering**.

Controleer voor elke ingebruikname de Speedseed Walk Behind op loszittende bouten/ moeren/ onderdelen.

Indien aanwezig controleer de hydraulische slangen regelmatig en vervang deze wanneer deze beschadigd zijn of verouderingsverschijnselen vertonen. De vervangende slangen moeten voldoen aan de technische eisen van de fabrikant.

Indien aanwezig moet de hydraulische installatie, voordat daaraan werkzaamheden worden verricht, **altijd** drukloos worden gemaakt.

Bij afwezigheid van beschermkappen en veiligheidsstickers mag de Speedseed Walk Behind **NOOIT** gebruikt worden.

Kruip **NOOIT** onder de Speedseed Walk Behind.
Indien noodzakelijk kantel de Speedseed Walk Behind.

Bij onderhoud, afstellen en reparaties is het noodzakelijk de Speedseed Walk Behind te blokkeren tegen zakken/ weggrijden/ wegschuiven.

Bij onderhoud, afstellen en reparaties **altijd de motor uitschakelen en de sleutel, als deze aanwezig is, uit het contact halen** (Fig.2)

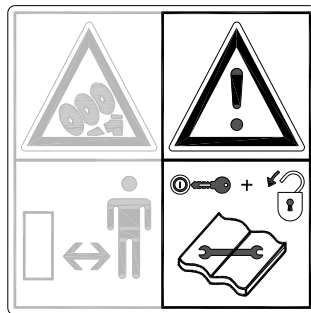


Fig. 2

Gebruik voor onderhoud of reparaties uitsluitend originele Speedseed Walk Behind onderdelen in verband met de veiligheid van de machine en gebruiker.

Reparatiewerkzaamheden aan de Speedseed Walk Behind mogen uitsluitend door geautoriseerd technisch personeel worden uitgevoerd.

Houdt een overzicht van reparaties bij.

- (5) Naast de aanwijzingen in deze gebruikshandleiding moeten ook de algemene geldende veiligheids- en ARBO-voorschriften worden opgevolgd.

Bij gebruik op de openbare weg zijn ook de betreffende voorschriften van het verkeersreglement van toepassing.

Het vervoer van personen is niet toegestaan!

Gebruik de Speedseed Walk Behind niet in de duisternis, bij hevige regen/ storm of hellingen met een hoek groter dan 20 graden.

- (6) Voor het begin van de werkzaamheden moeten alle personen die de Speedseed Walk Behind gaan bedienen bekend zijn met alle functies en bedieningselementen ervan.

Contoleer voordat u vertrekt of u zowel dichtbij als veraf goed zicht heeft.

Aan weerszijden van de Speedseed Walk Behind zijn op het zijbord en beschermkap (Fig. 6) veiligheidsstickers (Fig. 3,4,5) aanwezig met een gelijkkluidende betekenis. Deze veiligheidsstickers moeten altijd goed zichtbaar en leesbaar zijn en moeten, wanneer deze beschadigd zijn, worden vervangen.

Tijdens bedrijf mogen er **GEEN personen in het gevareng gebied** van de Speedseed Walk Behind aanwezig zijn, omdat daar gevaar bestaat voor lichamelijk letsel door bewegende delen (Fig. 3).

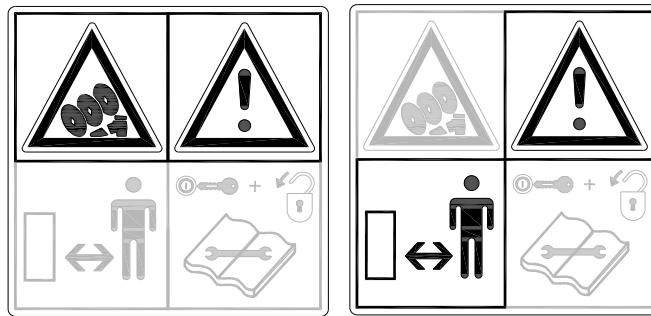


fig.3

fig.4

Houd minimaal 4 meter afstand

Wees doelmatig gekleed. Draag stevige schoenen met stalen neus, een lange broek, lang haar opgebonden en geen losse kledingstukken.

Gebruik de juiste persoonlijke beschermingsmiddelen volgens de geldende ARBO- en veiligheidsvoorschriften.



Fig. 5

Gebruik gecertificeerde gehoorbescherming bij gebruik van de machine! (Fig. 5)

(7) Plaatsing veiligheidsstickers. (Fig. 6)

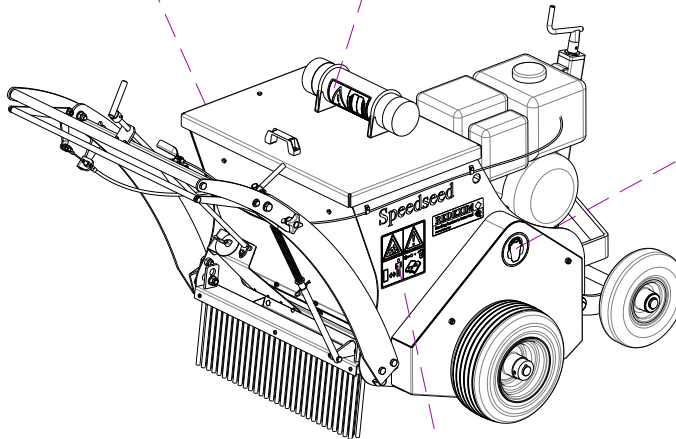
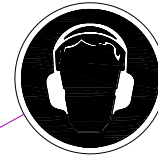
921.280.402



900.280.402



911.340.410



921.280.402

Fig. 6

INHOUDSOPGAVE

EU - VERKLARING VAN CONFORMITEIT	2
UK - VERKLARING VAN CONFORMITEIT	3
VOORWOORD	4
GARANTIE BEPALINGEN	4
REGISTRATIE KAART.....	4
! VEILIGHEIDSVORSCHRIFTEN !	5
1.0 TECHNISCHE GEGEVENS.....	10
2.0 ALGEMENE BESCHRIJVING.....	11
3.0 EERSTE INSTALLATIE, DE MACHINE VAN DE PALLET HALEN	11
4.0 WERK DIEPTE VERSTELLING SPIKE ROL	12
5.0 ZAADDOSERING INSTELLEN.....	13
6.0 TRANSPORT VAN DE SPEEDSEED WALK BEHIND.....	14
7.0 ALGEMENE OPMERKINGEN VOOR HET GEBRUIK VAN DE SPEEDSEED WB....	14
8.0 HET GEBRUIK VAN DE SPEEDSEED WALK BEHIND	14
9.0 START/STOP PROCEDURE.....	15
10.0 PROBLEEM ANALYSE	17
11.0 ONDERHOUD	18
11.1 KETTINGSPANNING VERSTELLEN.....	19

1.0 TECHNISCHE GEGEVENS

Model	Speedseed Walk behind
Werkbreedte	600 mm (23.6")
Werkdiepte	5 mm -20 mm (0.2" - 0.8")
Zaaisnelheid	Max. 5 Km/h (3.1 mph)
Gewicht	210 Kg (463 lbs)
Zaai gat afstand	Vierkant 30 mm (1.18")
Aantal gaten per vierkante meter	990
Motor	Briggs and Stratton 6.5 HP
Achter as	Differentieel as
Zaadbakinhoud	75 ltr. (2.6 cu.ft.)
Maximale capaciteit (Theoretisch bij max. snelheid 5 Km/h (3.1mph) en enkele pass.)	3000 m ² (32292 ft ²)
Zaadichtheid per 100m ² (1076.4 ft ²)	Fijn zaad: 0.2 -2.8 Kg (0.44 – 6.17 lbs) Grof zaad: 0.2 – 4 Kg (0.44 – 8.82 lbs.)
Versleepingsafmetingen	L x W x H 1650 x 1100 x 1000 mm 65" x 43,3" x 39.4"
Olie Motor	SAE 30
Bandenspanning	1 – 2 Bar (14.5 – 29 Psi)
Standaard onderdelen	Handleiding. Seed tray
Emissie van geluid* (A-gewogen meting conform EN-ISO 4781 en EN- 13684:2004+A3:2010)	A-gewogen emissie geluidsdruk L_{pAd} gemeten in werkpositie re. 20 μ Pa: 91 dB Afwijking K_{pA} : 2 dB
	A-gewogen emissie geluidsvermogen gemeten in de werkpositie L_{WA_d} re. 1pW: 99 dB Afwijking K_{WA} : 2 dB
Emissie van hand- armtrillingen* (Meting conform EN-12069 en EN-13684:2004+A3:2010)	Hand- armtrillingen a_{hv} : 1.4 m/s ² Afwijking K: 0.2 m/s ²

* Emissiegetallen voor geluid en trilling zijn beide bepaald bij referentie omstandigheden zoals beschreven in EN-13684. In de praktijk zullen de emissies (of beter: de gedeeltelijke blootstelling) misschien anders liggen door specifieke omstandigheden en condities. Emissiegetallen zijn hoofdzakelijk bedoeld voor vergelijking tussen verschillende machines en kunnen gebruikt worden als indicatie voor gedeeltelijke blootstelling, maar wel met beperkte validiteit door bovenstaande redenen.

2.0 ALGEMENE BESCHRIJVING

De Speedseed Walk Behind is een doorzaai machine die gebruikt wordt in alle fijne grasmat toepassingen. De machine is uitgerust met een spike rol en een borstel aan de achterzijde van de machine.

3.0 EERSTE INSTALLATIE, DE MACHINE VAN DE PALLET HALEN

De Speedseed Walk Behind staat horizontaal op pallet (1), deels gedemonteerd. Voordat de machine van de pallet wordt afgehaald, monteer eerst de bedieningbeugel (2), kabels (3) en de bedienings stangen voor borstel (4) en zaaddoorvoer (5). Raadpleeg het onderdelen handboek voor de juiste montage.

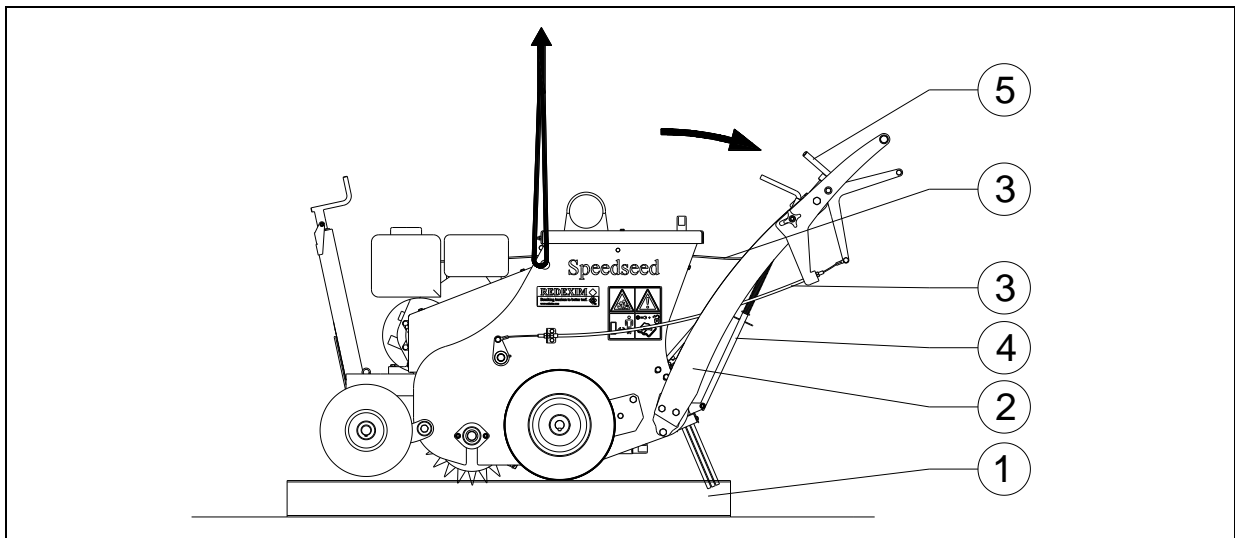


Fig.7

Om de pallet te verwijderen en de machine horizontaal op de grond te krijgen, handel als volgt (zie Fig.7):



!! KRUIP NOOIT ONDER DE MACHINE !!

1. Bevestig een kabel aan beide zijde van de machine in de daarvoor bestemde gaten in het frame.



Verzeker u ervan dat de kabel/kraan/lift minimaal 400 kg (880 lbs) kan heffen.

2. Til de machine van de pallet (1).
3. Trek de pallet (1) onder de machine vandaan.
4. Laat de machine gecontroleerd en rustig zakken tot deze volledig op de ondergrond staat.



!! pas op houdt afstand de machine kan gaan schuiven !!

5. Controleer de olie van de motor. Indien nodig, vul deze bij.
6. Vul de benzinetank.



!! Verzeker u ervan dat de Speedseed Walk Behind goed geblokkeerd staat en zich niet uit eigen beweging kan verplaatsen !!

4.0 WERKDIEPTE VERSTELLING SPIKE ROL

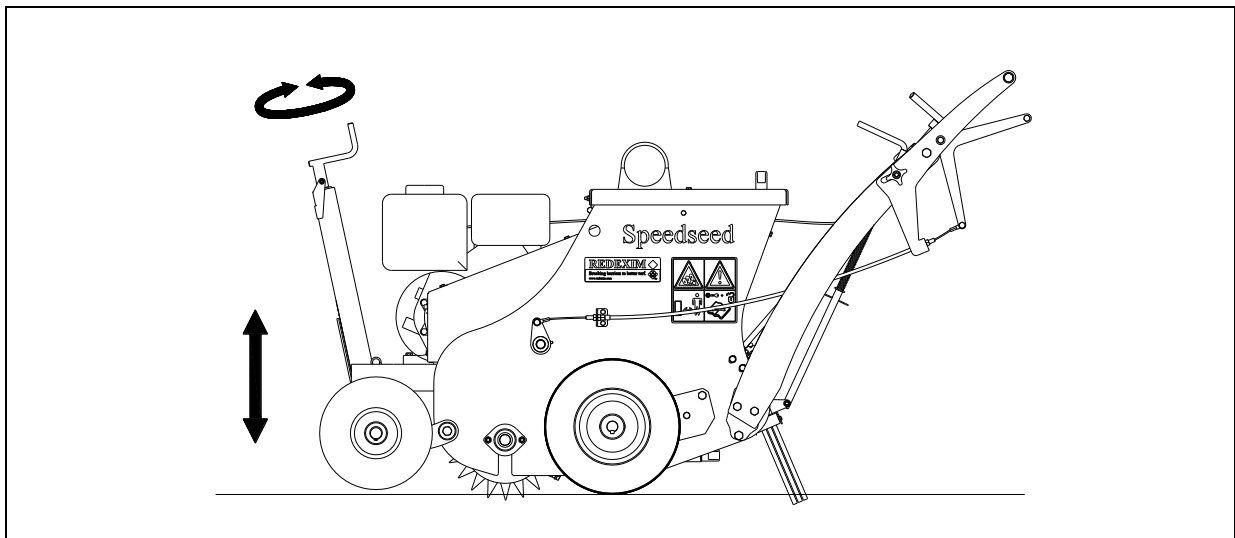


Fig.8

De werkdiepte van de spike rol kan worden versteld aan de voorkant van de machine door middel van het verdraaien van de spindel.

De procedure is als volgt: (zie fig.8)

⚠ !! Verzeker u ervan dat de Speedseed Walk Behind goed geblokkeerd staat en zich niet uit eigen beweging kan verplaatsen !!

⚠ !! Schakel de Speedseed Walk Behind uit alvorens te gaan verstellen !!

1. Ontgrendel de spindel.
2. Verdraai de spindel tot de juiste instelling is bereikt.
3. Vergrendel de spindel.

Stel de machine **NOOIT** zo af zodat er schade kan ontstaan aan de te bewerken ondergrond.

⚠ ! BELANGRIJK!

Controleer eerst statisch op de te bewerken ondergrond de werkdiepte alvorens de machine te gebruiken!

5.0 ZAADDOSERING INSTELLEN

De zaaddosering kan worden versteld aan de achterzijde van de machine. (zie fig.9)

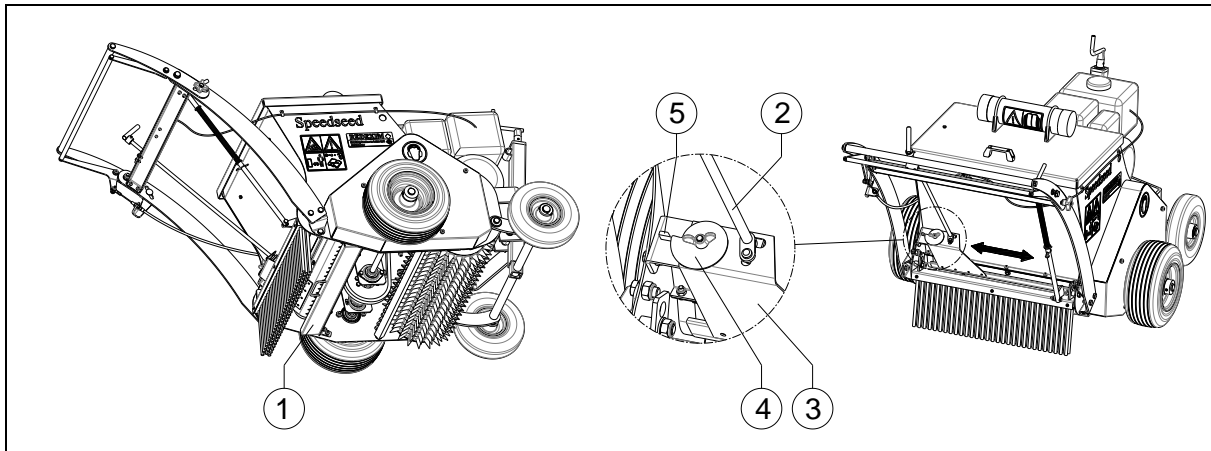


Fig.9

Om de juiste hoeveel zaad te verkrijgen gaat men als volgt te werk: (zie fig.9)

⚠ !! Verzeker u ervan dat de Speedseed Walk Behind goed geblokkeerd staat en zich niet uit eigen beweging kan verplaatsen !!

⚠ !! Schakel de Speedseed Walk Behind uit alvorens te gaan verstellen !!

1. Plaats de meegeleverde slede (1) onder de zaaduitvoer opening onderaan de machine.
2. Verdraai de hendel (2) om de schuif (3) heen en weer te bewegen.
3. Draai de vleugelmoer van de doseerschijf (4) los.
4. Verdraai nu de doseerschijf (4) en stel de gewenste waarde in volgens de aanduiding op de doseerschijf (4).
5. Draai de vleugelmoer van de doseerschijf (4) vast.
6. Verdraai de hendel (2) totdat de doseerschijf volledig tegen de aanslag (5) rust.
7. Test vervolgens of de gewenste hoeveel zaad is verkregen. Doe dit als volgt: Rij 10 meter vooruit en stop dan de machine. Vermenigvuldig de hoeveelheid zaad vanuit de slede (1) met 16,6 om de hoeveelheid te berekenen per 100m² / 1000ft².

Indien nodig, herhaal bovenstaande stappen om de juiste hoeveelheid zaad te verkrijgen.

In tab.1 is richtlijn aangegeven per 100m² / 1000ft².

Waarde	Bentgrass		Kentucky Bluegrass		Ryegrass	
	Kg/100m ²	Lbs/1000ft ²	Kg/100m ²	Lbs/1000ft ²	Kg/100m ²	Lbs/1000ft ²
0						
10						
20						
30						
40						
50						
60						
70						
80						

Tab.1

De doseringen beschreven in Tab.1 kunnen in de praktijk enigszins afwijken door andere omstandigheden waarbij gemeten/gewerkt wordt.

6.0 TRANSPORT VAN DE SPEEDSEED WALK BEHIND

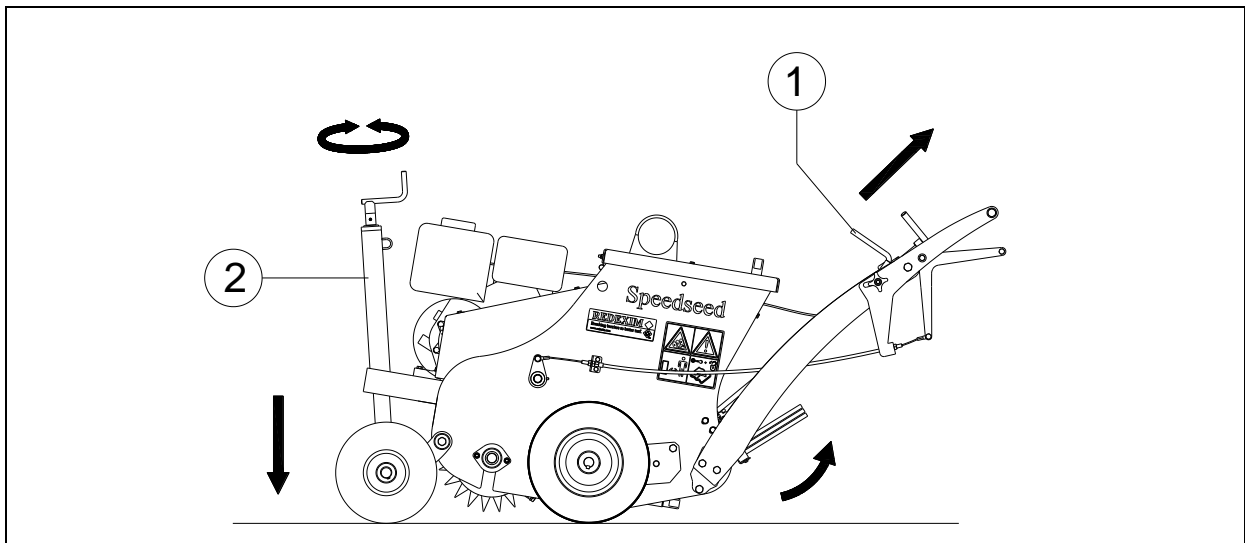


Fig.10

Voor het transport van de machine gaat men als volgt te werk (zie Fig 10):

⚠ !! Verzeker u ervan dat de Speedseed Walk Behind goed geblokkeerd staat en zich niet uit eigen beweging kan verplaatsen !!

⚠ !! Schakel de Speedseed Walk Behind uit alvorens te gaan verstellen !!

8. Trek de hendel (1) van de borstel aan de achterzijde van de machine omhoog, zodat de borstel omhoog klappt.
9. Verdraai de spindel (2) aan de voorkant van de machine zodat de machine naar achteren kanteld en zo de spike rol los komt van de ondergrond.

7.0 ALGEMENE OPMERKINGEN VOOR HET GEBRUIK VAN DE SPEEDSEED WB

Hieronder volgen enkele algemene opmerkingen/ tips voor het gebruik van de Speedseed Walk Behind.

- Een veld kan 2 of 3 keer gedaan worden in verschillende richtingen om een hogere zaaidichtheid te verkrijgen.
- Maak geen korte bochten.
- Indien een hard voorwerp in de bodem geraakt wordt kan er een braam/ beschadiging ontstaan aan de spike-elementen. Probeer deze weg te vijlen of vervang het spike -element.

8.0 HET GEBRUIK VAN DE SPEEDSEED WALK BEHIND

Voordat de Speedseed Walk Behind op een plaats gebruikt kan gaan worden, dient met het volgende na te gaan:

1. Zijn er losse objecten aanwezig op het veld? Verwijder deze eerst.
2. Zijn er hellingen? De maximale helling waarop gewerkt mag worden met deze machine is 20 graden.

- Werk altijd van boven naar beneden.
3. Is er gevaar voor rondvliegende objecten als bijvoorbeeld ballen, die de aandacht van de bestuurder afleiden? Zo ja, de Speedseed Walk Behind kan **NIET** gebruikt worden.
 4. Zitten er harde objecten in de grond? Zo ja, gebruik de Speedseed Walk Behind op een lage snelheid en pas de werkdiepte aan.
 5. Is er gevaar voor wegzakken, wegglijden? Zo ja, stel de bewerking uit totdat de omstandigheden beter zijn.
 6. Wanneer de bodem nat is, stel de werkzaamheden uit totdat de omstandigheden beter zijn.
 7. Een veld kan meerdere malen gedaan worden in dezelfde of in verschillende richtingen om een betere reiniging te verkrijgen.

9.0 START/STOP PROCEDURE

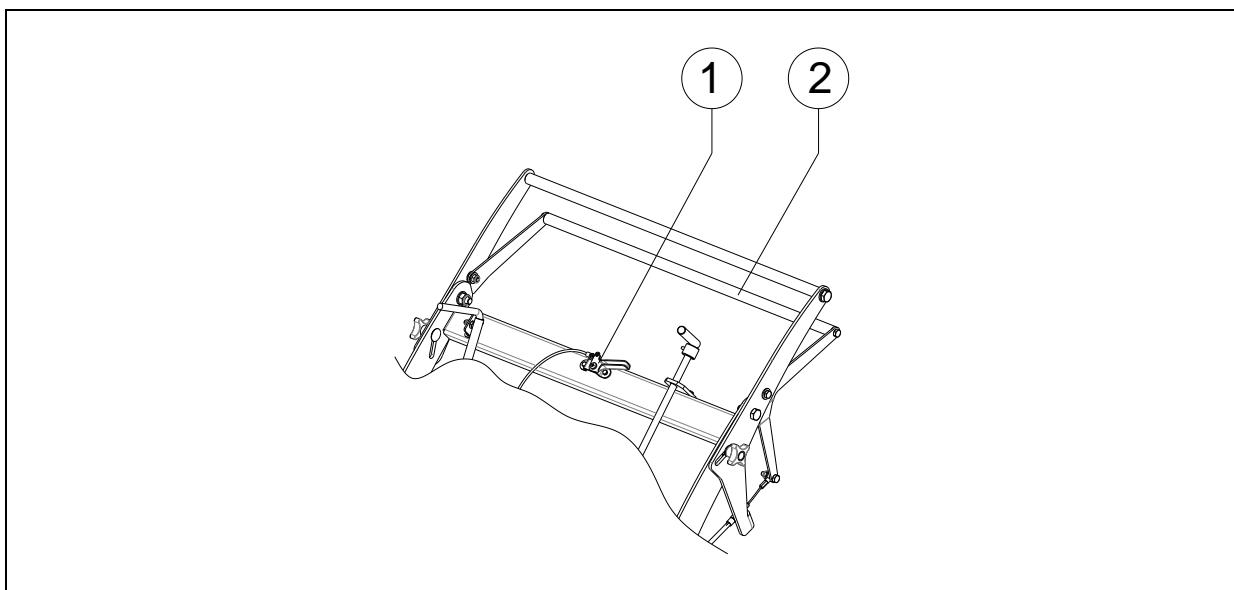


Fig.11

Voordat er kan begonnen worden met het doorzaaien is het aan te bevelen de machine te controleren op de volgende punten:

⚠ !! Verzeker u ervan dat de Speedseed Walk Behind goed geblokkeerd staat en zich niet uit eigen beweging kan verplaatsen !!

⚠ !! Schakel de Speedseed Walk Behind uit alvorens te gaan verstellen !!

- Controleer de zaai-elementen op beschadigingen en herstel deze indien nodig.
- Controleer of de aandrijving soepel loopt.
- Controleer de bandenspanning.

STARTEN MET DOORZAAIEN.


De startprocedure is ZEER belangrijk. Als deze procedure niet wordt uitgevoerd als hieronder is beschreven, kunnen er serieuze beschadigingen aan de machine ontstaan. De procedure is als volgt. (zie fig.11)

1. Breng het zaad in de zaadbak.
2. Stel de gewenste zaaddosering in met behulp van de doseerunit (zie hfst 5.0)
3. Rij naar de plaats waar men wil beginnen.

4. Stel de werkdiepte in. (zie hfst 4.0)

 **!! Draag de juiste persoonlijke beschermingsmiddelen !!**

5. Start de motor met een laag toerental.
(Voor de startprocedure van de motor zie de bijgeleverde manual van de motor)
6. Breng de machine in beweging door de rijhendel (1) naar de handle bar te trekken.
7. Duw de gashendel (2) naar beneden, begin met een rijsnelheid van ca. 3 km/h (1.9mph)
8. Voer eventueel de snelheid op door de gashendel verder naar beneden te duwen.

 **!! Laat de machine de rijsnelheid bepalen, ga niet zelf de machine proberen vooruit te duwen of tegen te houden, dit om schade te voorkomen aan machine of grasmatt !!**

STOPPEN MET DOORZAAIEN

1. Trek de gashendel (2) naar boven en verlaag de rijsnelheid tot ca. 3 km/h (1.9mph)
2. Laat de rijhendel (1) los, de aandrijving wordt onderbroken en de machine zal stil komen te staan.
3. Trek de gashendel (2) geheel naar boven zodat de motor op laag toerental blijft draaien
4. Ga naar de volgende plaats en begin opnieuw als beschreven, of zet de motor uit.

 **!! Het is absoluut noodzakelijk volgens bovenstaande procedures te werken !!**

10.0 PROBLEEM ANALYSE

Probleem	Mogelijke Oorzaak	Oplossing
Morsen van zaad uit de zaadbak.	Zaaduitvoer opening te groot. Lekkage zijkant stelplaat zaaispleet.	Opnieuw afstellen van de zaaduitvoer opening. Afplakken/ Afkitten.
Machine komt niet op diepte.	Ondergrond te hard. Teveel vilt in de toplaag van het veld. Te weinig gewicht.	Beluchten/beregenen. Verwijder het vilt. Gewicht aanbrengen.
Krakende geluiden tijdens het in bedrijf zijn van de machine.	Lagers zijn versleten.	Vervang de lagers.
Machine komt niet in beweging.	V-snaren slippen. V-snaren verbrand. Defect in mechanische aandrijflijn.	V-snaren naspannen en/of idler spanrol afstellen. Vervang V-snaren. Herstellen / vervang onderdelen.

11.0 ONDERHOUD

Tijdpad	Controlepunt/ Smeerpunt	Methode
Voor elke ingebruikname	<ul style="list-style-type: none"> - Controleer op loszittende bouten / moeren. - Aanwezigheid en Leesbaarheid van de veiligheidsstickers. (Fig. 6) 	<ul style="list-style-type: none"> - Draai de loszittende bouten/ moeren vast met het juiste moment. - Vervang deze indien niet aanwezig/ beschadigd.
Na eerste 20 werkuren (nieuw of gerepareerd)	<ul style="list-style-type: none"> - Controleer de rollagers en de aandrijflijn. - Controleer op loszittende bouten/ moeren. - Controleer de speling van de kettingen. 	<ul style="list-style-type: none"> - Indien nodig vervang deze onderdelen. - Draai de loszittende bouten/ moeren vast met het juiste moment. - Pas indien nodig de speling van de kettingen aan. (zie Hfst 12.1)
Na elke 100 werkuren of jaarlijks	<ul style="list-style-type: none"> - Controleer de rollagers en de aandrijflijn. - Controleer op loszittende bouten/ moeren. - Controleer de speling van de ketting in de aandrijflijn. - Controleer slijtage van de v-snaren. - Controleer de slijtage van de borstel. - Aansmeren aandrijfketting. 	<ul style="list-style-type: none"> - Indien nodig vervang versleten onderdelen. - Draai de loszittende bouten/ moeren vast met het juiste moment. - Pas de spanning van de ketting aan. Of indien nodig vervang de ketting. Indien nodig vervang de v-snaren. - Indien nodig vervang borstel. - Gebruik een universeel kettingvet



Voor het onderhoud van de motor zie bijgeleverde handleiding van de motor!!

11.1 KETTINGSPANNING VERSTELLEN

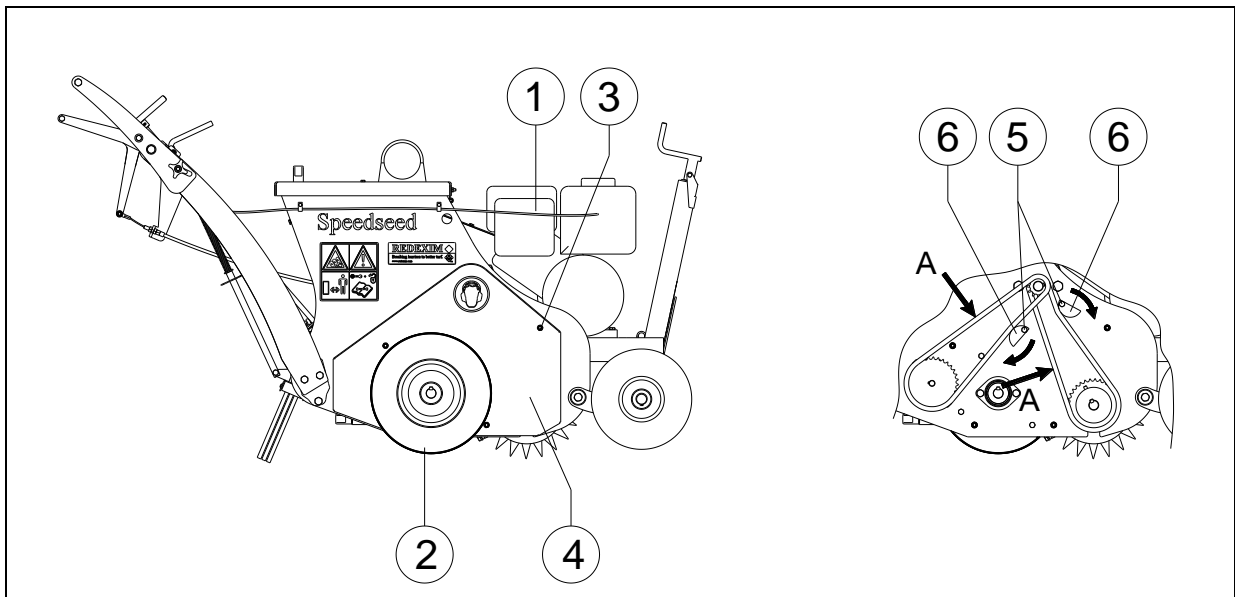


Fig.12

De Speedseed Walk Behind is uitgerust met verstelbare spanblokken die de ketting onder spanning houden.

Naar gelang de machine gebruikt wordt ontstaat er slijtage aan de aandrijflijn. Hierbij kan het voorkomen dat de ketting te los loopt en gaat klapperen, naspannen is dan vereist.

Het verstellen van de spanblokken gaat als volgt (zie fig.12):

⚠ !! Verzeker u ervan dat de Speedseed Walk Behind goed geblokkeerd staat en zich niet uit eigen beweging kan verplaatsen !!

⚠ !! Schakel de Speedseed Walk Behind uit alvorens verder te gaan !!

1. Verwijder het wiel (2).
2. Verwijder alle moeren (3) en de veiligheidskap (4).
3. Draai bout (5) een klein beetje los zodat de spanning hier net van af is.
4. Verstel het spanblok (6) tot de juiste speling is bereikt.
5. Controleer de kettingspanning door aan punt A te trekken. De speling moet dan 10 mm (0.6") tot 20 mm (0.8") bedragen.
6. Draai bout (5) vast.
7. Plaats veiligheidskap (4) terug en monteer alle moeren (3).
8. Plaats wiel (2) terug.