

Käyttöopas

Redexim 

OVERSEEDER 3D **1275-1575-2075**



Alkuperäisen käyttöoppaan käänös



2244 Finnish 922.120.204 FI

Redexim 

Kwekerijweg 8 | 3709JA | Zeist | Hollanti

T: +31 (0)306 933 227

E: redexim@redexim.com

W: www.redexim.com

EU - VAATIMUSTENMUKAISUUSVAKUUTUS



Me,

Redexim Handel- en Exploitatie Maatschappij B.V.

Kwekerijweg 8

3709 JA Zeist, The Netherlands

vakuuttaa, että tämä "EU-VAATIMUSTENMUKAISUUSILMOITUS" on annettu meidän yksinomaisella vastuullamme ja että se kuuluu seuraavaan tuotteeseen:

OVERSEEDER KONEEN NUMEROLLA KONEEN MUKAISESTI JA TÄSSÄ KÄSIKIRJASSA,

johon tämä vakuutus viittaa, noudattaa seuraavia ehtoja:

2006/42/EC Machinery Directive

ja standardien kanssa:

- **ISO 12100-1:2010** Safety of machinery - General principles for design - Risk assessment and risk reduction
- **ISO 13857:2019** Safety of machinery - Safety distances to prevent hazard zones being reached by upper and lower limbs
- **ISO 4254-1:2015** Agricultural machinery - Safety - Part 1: General requirements
- **ISO 4254-9:2018** Agricultural machinery - Safety - Part 9: Seed drills

Zeist, 03-01-2022

A handwritten signature in blue ink, appearing to read 'C.H.G. de Bree'.

C.H.G. de Bree

Redexim Handel- en Exploitatie Maatschappij B.V.

UK - VAATIMUSTENMUKAISUUSVAKUUTUS



Me,

Redexim Handel- en Exploitatie Maatschappij B.V.
Kwekerijweg 8
3709 JA Zeist, The Netherlands

vakuuttaa, että tämä "EU-VAATIMUSTENMUKAISUUSILMOITUS" on annettu meidän yksinomaisella vastuullamme ja että se kuuluu seuraavaan tuotteeseen:

OVERSEEDER KONEEN NUMEROLLA KONEEN MUKAISESTI JA TÄSSÄ KÄSIKIRJASSA,

johon tämä vakuutus viittaa, noudattaa seuraavia ehtoja:

S.I. 2008 No. 1597 HEALTH AND SAFETY The Supply of Machinery (Safety) Regulations 2008

ja standardien kanssa:

- **ISO 12100-1:2010** Safety of machinery - General principles for design - Risk assessment and risk reduction
- **ISO 13857:2019** Safety of machinery - Safety distances to prevent hazard zones being reached by upper and lower limbs
- **ISO 4254-1:2015** Agricultural machinery - Safety - Part 1: General requirements
- **ISO 4254-9:2018** Agricultural machinery - Safety - Part 9: Seed drills

Zeist, 03-01-2022

A handwritten signature in blue ink, appearing to be 'C.H.G. de Bree', written in a cursive style.

C.H.G. de Bree

Redexim Handel- en Exploitatie Maatschappij B.V.

ESIPUHE

Onnittelut Overseeder 3D:n ostosta. Tämän koneen turvallinen ja kestävä käyttö edellyttää tämän käyttöohjeen lukemista ja ymmärtämistä. Ilman sen sisällön täydellistä tuntemusta ei ole mahdollista työskennellä turvallisesti tämän koneen kanssa.

Tämä kone ei ole itsenäinen kone. Käyttäjän vastuulla on käyttää sopivaa traktoria tai muuta vetoajoneuvoa. Käyttäjän on tarkistettava vetoajoneuvon ja koneen yhdistelmä eri näkökohtien, kuten melutason ja turvallisuusriskin, osalta. Lisäksi on noudatettava ajoneuvon ja käytettävien osien käyttöohjeita.

Kaikki tiedot ja tekniset eritelvät ovat viimeisimmät tämän asiakirjan julkaisuhetkellä. Suunnittelutiedot voivat muuttua ilman ennakoilmoitusta.

Jos sinulla on tätä käyttöohjetta tai kyseistä konetta koskevia kysymyksiä ja/tai epäselvyyksiä, ota yhteyttä myyntipisteeseen tai jälleenmyyjään.

TAKUUEHDOT

TÄLLÄ KONEELLA ON TAKUU MATERIAALIVIRHEIDEN VARALTA.

TÄMÄ TAKUU ON VOIMASSA 12 KUUKAUDEN AJAN OSTOPÄIVÄSTÄ.

REDEXIM-TAKUUSIIN SOVELLETAAN YHDISTYNEIDEN KANSAKUNTIEN EUROOPAN TALOUSKOMISSION ALAISUUDESSA JULKAISTUJA VIENTIIN TARKOITETTUIJEN KONEIDEN JA LAITTEIDEN YLEISIÄ TOIMITUSEHTOJA, NUMERO 188.

REKISTERÖINTIKORTTI

Täytä alla oleva taulukko omia tietojasi varten:

Koneen sarjanumero	
Jälleenmyyjän nimi	
Ostopäivä	
Kommentit	

SISÄLLYSLUETTELO

EU - VAATIMUSTENMUKAISUUSVAKUUTUS	2
UK - VAATIMUSTENMUKAISUUSVAKUUTUS	3
1. TURVALLISUUSMÄÄRÄYKSET	6
1.1. Käyttäjän velvollisuudet.....	6
1.2. Huolto, korjaus ja säätö	7
1.3. Koneen käyttö.....	7
2. TEKNISET TIEDOT	8
3. YLEINEN KUVAUS	9
4. TURVATARRAT	9
5. ENSIMMÄINEN ASENNUS	10
6. KONEEN KYTKEMINEN JA IRROTTAMINEN	11
6.1. Koneen kiinnittäminen	11
6.2. Koneen irrottaminen.....	12
7. KONEEN ASETUKSET	12
7.1. Työsyvyyden säätäminen	12
7.2. Siemenelementin venttiilien säätäminen	12
7.3. Siemenen määrän säätäminen vaihteistolla	13
7.4. Spin-off-testi	13
7.5. Digitaalisen pintamittarin asettaminen	18
8. KULJETUS	19
9. KONEEN KÄYTTÖÖNOTTO.....	19
9.1. Turvallisuus	19
9.2. Työnopeus	19
9.3. Yleisiä huomautuksia Overseederin 3D käyttöä varten.	19
9.4. Käynnistys-/pysäytysmenettely.....	20
10. HUOLTO.....	22
10.1. Voitelupisteet.....	22
11. ONGELMA-ANALYYSI	23
12. OPTIOT.....	23
12.1. Punnitussarja.....	23
12.2. Bogy-pakkaus	24



1. TURVALLISUUSMÄÄRÄYKSET

Tämä kone on suunniteltu turvallista käyttöä varten. Tämä voidaan saavuttaa vain, jos tässä käsikirjassa kuvattu turvallisuusohjeita noudatetaan kaikilta osin.

Lue ja ymmärrä käyttöohje **ennen kuin** aloitat tämän koneen käytön.

Jos konetta ei käytetä käyttöohjeessa kuvatulla tavalla, seurauksena voi olla loukkaantuminen ja/tai koneen vaurioituminen.

Tässä käyttöoppaassa ohjeet on numeroitu järjestyksessä. Toimi tämän järjestyksen mukaisesti. Jos

mainitaan  , se tarkoittaa turvallisuusohjeita. Jos käytetään  , se tarkoittaa, että ohje ja/tai huomautus seuraa.

1.1. Käyttäjän velvollisuudet

Kone on tarkoitettu yksinomaan nurmikoilla tai alueilla, joilla ruohon pitäisi kasvaa, tehtäviin töihin. Muuta käyttöä pidetään sopimattomana. Valmistaja ei ota vastuuta tällaisesta käytöstä aiheutuvista vahingoista, ja kaikki siihen liittyvät riskit ovat yksinomaan käyttäjän vastuulla.

Kaikkien henkilöiden, joille omistaja on antanut tehtäväksi koneen käytön, huollon tai korjauksen, on luettava ja ymmärrettävä täysin käyttöohje ja erityisesti luku Turvallisuusohjeet.

Koneeseen tehdyt muutokset, jotka vaikuttavat haitallisesti turvallisuuteen, on korjattava välittömästi.

Käyttäjän on ennen koneen käyttöönottoa tarkistettava kone näkyvien vaurioiden ja vikojen varalta.

Muutosten tai lisäysten tekeminen koneeseen (lukuun ottamatta valmistajan hyväksymiä muutoksia tai lisäyksiä) ei ole sallittua turvallisuussyistä. Jos koneeseen on tehty muutoksia, voimassa oleva CE/UKCA-merkintä raukeaa, ja muutosten tekijän on hankittava oma uusi CE/UKCA-merkintä.

Harkittuun käyttöön kuuluu myös valmistajan antamien käyttö-, huolto- ja korjausohjeiden noudattaminen.

Käyttäjä on vastuussa koneen ja vetoajoneuvon turvallisesta yhdistelmästä, joka täyttää teknisissä tiedoissa kuvatut vaatimukset (katso **luku 2**). Tämä on testattava melun, turvallisuuden, riskien ja helppokäyttöisyyden osalta. Lisäksi on laadittava käyttöohjeet.

Ole tarkoituksenmukaisesti pukeutunut koneen kanssa työskennellessäsi. Käytä tukevia teräskenkkiä, pitkiä housuja, pitkät hiukset sidottuina ja ei löysiä vaatteita.

Tämän käyttöohjeen ohjeiden lisäksi on noudatettava yleisesti sovellettavia turvallisuus-, terveys- ja työturvallisuusmääräyksiä.

Kun ajoneuvoa käytetään yleisillä teillä, sovelletaan liikennesääntöjen asiaa koskevia säännöksiä.

1.2. Huolto, korjaus ja säätö

Pitää kirjata korjauksista.

Jos epäpätevät henkilöt käyttävät, huoltavat tai korjaavat konetta, voi aiheutua loukkaantumisvaaraa sekä käyttäjälle että kolmansille osapuolille. Tätä on vältettävä!

Käytä vain alkuperäisiä Redexim-varaosia koneen ja käyttäjän turvallisuuteen liittyvissä huolto- tai korjaustöissä.

Koneen korjaustöitä saa tehdä vain valtuutettu tekninen henkilökunta.

Huolto-, säätö- ja korjaustöiden aikana on estettävä koneen vajoaminen, karkaaminen ja/tai liukuminen.

Jos hydraulijärjestelmä on olemassa, se on aina paineistettava ennen kuin siihen tehdään mitään töitä.

Jäteöljy/rasva on haitallista ympäristölle; hävitä se paikallisten määräysten mukaisesti.

1.3. Koneen käyttö

Kytke kone vetoajoneuvoon määräysten mukaisesti. Varo tällöin loukkaantumisvaaraa!

Jos suojakoteloita ja turvatarroja ei ole, konetta ei saa käyttää.

Tarkista kone ennen jokaista käyttöönottoa, ettei siinä ole löysiä pultteja, muttereita ja osia.

Tarkista ennen lähtöä, että sinulla on hyvä näkö sekä lähelle että kauas.

Kaikkien konetta käyttävien henkilöiden on ennen työn aloittamista tunnettava kaikki koneen toiminnot ja hallintalaitteet.

Älä koskaan ryömi koneen alle. Kallista konetta tarvittaessa, jotta voit työskennellä alhaalla.

Tarkista hydraulikkalinjat säännöllisesti, jos niitä on, ja vaihda ne, jos ne ovat vaurioituneet tai niissä on ikääntymisen merkkejä.

2. TEKNISET TIEDOT

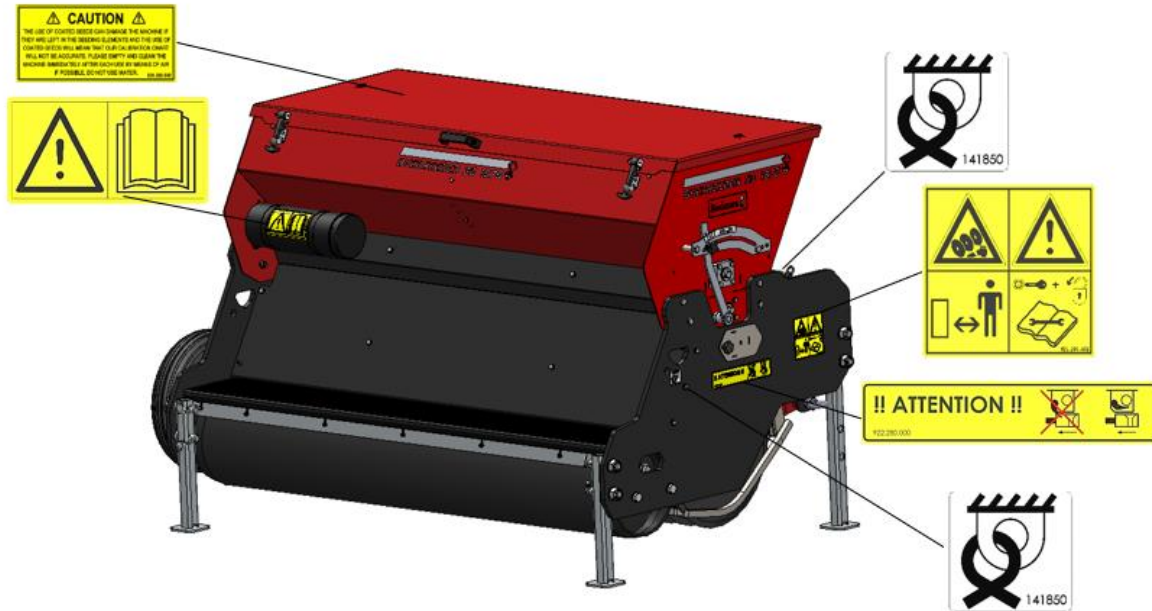
<u>Malli</u>	<u>1275</u>	<u>1575 / 1575LV</u>	<u>2075</u>
Työleveys	1.20 m (47.2")	1.58 m (62.2")	2.1 m (82.7")
Työsyvyys	5mm-20mm (0.19"-0.78")		
Kylvömäärä	Max. 12 Km/h (7,5 mph)		
Paino	698Kg (1539 lbs)	1184Kg (2610 lbs) 832Kg (1834 lbs)	1518 kg (3347 lbs)
Kylvöetäisyys	75 mm (2.9")		
Leikkauselementtien lukumäärä	16	21	28
Suosittelut traktori	30 hv, nostokapasiteetti vähintään 698 kg (1539 lbs) 620 mm (24,4") nostosilmukoiden takana.	40 HP, nostokapasiteetti vähintään 1184 kg (2610 lbs) / 832 kg (1834 lbs) 620 mm (24.4") nostosilmukoiden takana.	50 hv, nostokapasiteetti vähintään 1518 kg (3347 lbs) 620 mm (24,4") nostosilmukoiden takana.
Siemenalustan kapasiteetti	212 litraa (7.5 cu. ft).	276 litraa (9.7 cu. ft).	367 ltr. (13.0 cu. Ft.)
Enimmäiskapasiteetti (Teoreettisesti suurimmalla nopeudella; 12 Km/h (7,5mph) ja yhdellä ohituksella).	14400 m ² /tunti (155000 ft ² /tunti)	18900 m ² /tunti (203438 ft ² /tunti)	25200 m ² /tunti (271250 ft ² /tunti)
Toimitusmitat	L x L x K 1540 x 1124 x 1353 mm (60.6" x 44.3" x 53.3")	L x L x K 1925 x 1124 x 1353 mm (75.8" x 44.3" x 53.3")	L x L x K 2440 x 1124 x 1353 mm (96.1" x 44.3" x 53.3")
Kolmipisteliitäntä	3-pisteen CAT. 1-2		
Rasva	EP 2		
Rengaspaine	1 - 2 baaria (14,5 - 29 Psi)		
Vakio-osat	Vedellä täytettävä takarulla, jossa on kaavin. Portaattomasti säädettävä vaihteisto. Integroitu siementen kääntöalusta. Manuaalinen putki. Siemenalusta, jossa on läpinäkyvä ikkuna. Maastoa seuraava kylvöpyörä Riippumaton maasto seuraavat leikkauselementit. Jalkojen pudotusjalat säilytystä varten.		
Vaihteiston voiteluaine	Riippuu vaihdelaatikon tyypistä. Katso lisätietoja varaosien käsikirjasta.		

3. YLEINEN KUVAUS






Overseeder 3D on kone nurmipintojen kylvöön.

4. TURVATARRAT

Turvatarrat ovat koneen molemmilla puolilla (ks. **kuva 1**). Näiden turvatarrojen on aina oltava selvästi näkyvissä ja luettavissa, ja jos ne ovat vaurioituneet, ne on vaihdettava.



Kuva 1

 <p>933.280.402</p>	<ul style="list-style-type: none"> - Huolto-, säätö- ja korjaustöiden aikana vetoajoneuvon moottori on sammutettava. - Pidä vähintään 4 metrin etäisyys koneen ollessa käytössä. (Käyttäjä pois lukien) - Koneen ollessa toiminnassa koneen vaara-alueella ei saa olla henkilöitä, koska pyörivien osien aiheuttama henkilövahinkojen vaara on olemassa.
 <p>900.280.402</p>	<ul style="list-style-type: none"> - Koneen käyttäjien on luettava käyttöohjeet huolellisesti ennen koneen käyttöä.
 <p>922.340.008</p>	<ul style="list-style-type: none"> - Kiinnityspiste koneen kiinnittämistä varten esimerkiksi perävaunussa kuljetuksen aikana.
 <p>922.280.000</p>	<ul style="list-style-type: none"> - Sulje siemenventtiili ennen keräysalustan poistamista. Jos näin ei tehdä, siemenventtiilit voivat vaurioitua.
 <p>924.280.000</p>	<ul style="list-style-type: none"> - Kylvöjärjestelmän saastuminen voi vahingoittaa konetta vakavasti. Puhdista kone huolellisesti jokaisen käyttökerran jälkeen, mieluiten paineilmalla, ei vedellä.

5. ENSIMMÄINEN ASENNUS

Kone on valmisteltava käyttöä varten seuraavasti (ks. **kuva 2**):

1. Kiinnitä kaapelit nostopisteisiin (1).



Varmista, että nosturi ja nostovaijeri kestävät vähintään seuraavan painon:

Kylvökone 3D 1275	1050 kg (2315 lbs)
Kylvökone 3D 1575	1800 kg (3968 lbs)
Kylvökone 3D 1575LV1250	kg (2756 lbs)
Kylvökone 3D 2075	2300 kg (5071 lbs)

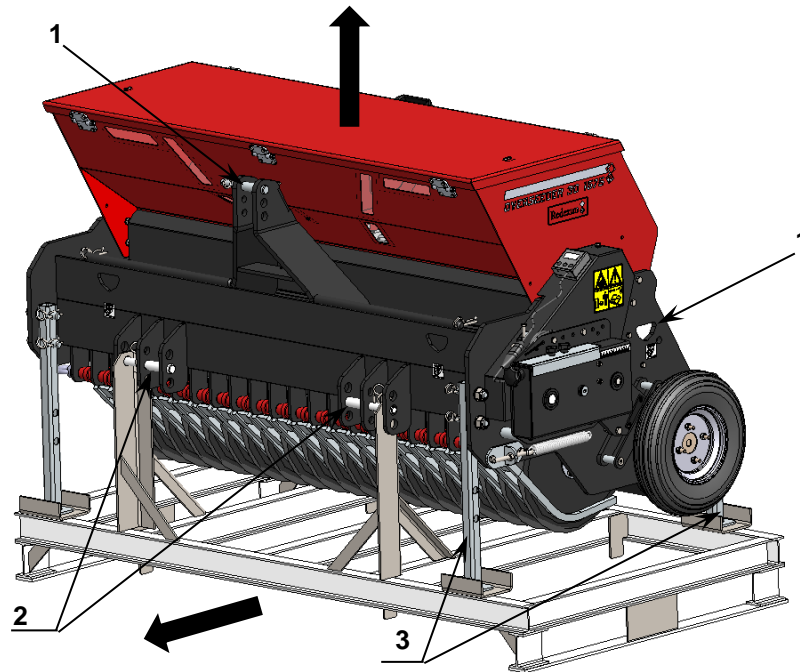
2. Nosta kone kuormalavoineen noin 5 cm (2") irti maasta.
3. Irrota kuormalava irrottamalla alemmat 3-pistetapit (2).
4. Vedä kuormalava pois koneen alta.
5. Varmista, että kaikki 4 jalkaa ovat alaspäin (3).
6. Laske kone varovasti alas, kunnes kone on turvallisesti maassa.



!! PYSY TURVALLISEN VÄLIMATKAN PÄÄSSÄ. NOSTAMISEN AIKANA KONE VOI GO SLIDING !!!



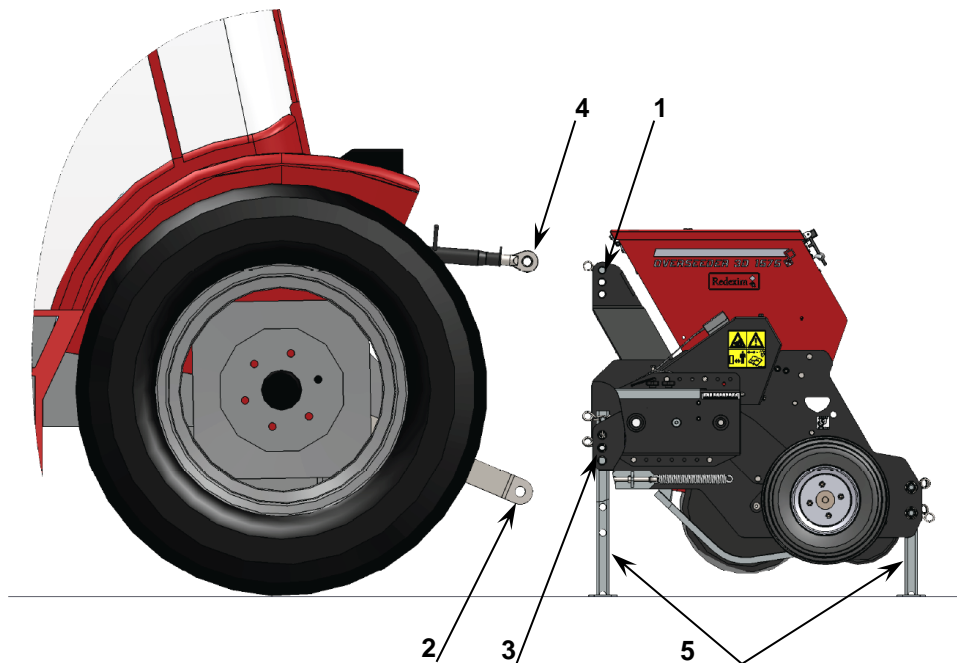
!! ÄLÄ KOSKAAN RYÖMI KONEEN ALLE !!!!



Kuva 2

6. KONEEN KYTKEMINEN JA IRROTTAMINEN

Ennen kuin kiinnität ja irrotat koneen, toimi huolellisesti. Noudata alla olevia ohjeita:



Kuva 3

6.1. Koneen kiinnittäminen

Tarkista koneen seuraavat kohdat ennen kytkemistä:

- Tarkista, että laite ei ole vahingoittunut ja että sitä on turvallista kytkeä ja käyttää.
- Tarkista kone tahattomasti löystyneiden pulttien ja muttereiden varalta.
- Tarkista, että koneessa on kaikki turvatarrat ja että ne ovat ehjiä ja luettavissa. Älä koskaan käytä konetta vaurioituneiden tai lukukelvottomien tarrojen kanssa.

Kone on kytkettävä traktoriin seuraavasti:

1. Irrota ylemmät 3-pistetapit (1) ja (3) koneesta (ks. kuva 3).
2. Aja traktoria varovasti taaksepäin, kunnes nostovarret (2) voidaan kytkeä koneeseen.



!! Varmista, että traktori ja kone eivät pääse liikkumaan kytkenän aikana !!!



!! Sammuta traktorin moottori ennen koneen kytkemistä !!!!

3. Kiinnitä nostovarret (2) koneeseen 3-pistetappien (3) avulla. Kiinnitä tapit R-klipseillä.



Käytä mahdollisimman suurta reikää. Jotta traktorin vetoköysi on optimaalinen vetämään koneen maahan.

4. Aseta nostovarren vakaaja (2) 100 mm:n sivuttaislyöntiin.
5. Asenna ylälenkki (4) traktoriin ja kiinnitä se koneeseen kolmipistetapilla (1). Kiinnitä tappi R-klipsillä.
6. Käynnistä traktori ja nosta kone maasta.



!! Varmista, että 3-pistetapit on sulatettu R-klipseihin !!!!

7. Sammuta traktori ja käänä koneen kaikki neljä tukijalkaa (5).

**!! Varmista, että traktori ei pääse liikkumaan!!!**

8. Käynnistä traktori ja aja kohti viljeltävää peltoa.
9. Laske kone varovasti maahan ajon aikana.
10. Sammuta traktori ja kiinnitä traktorin ja 3D-yhdistelmä pois ajamisen tai liukumisen varalta.
11. Säädä yläpalkki niin, että kone on vaakasuorassa.

6.2. Koneen irrottaminen

Kone on irrotettava seuraavasti (ks. **kuva 3**):

1. Aseta traktori ja kone (nostetussa asennossa) tasaiselle alustalle.

**Varmista, että kone ja traktori eivät pääse liikkumaan irrotuksen aikana!!!!****Sammuta traktorin moottori ennen koneen irrottamista!!!****Jos kone on pysäköitynä pitkiä aikoja, varmista, että se on kuivassa ympäristössä.**

2. Sammuta traktori ja käännä kaikki neljä tukijalkaa (5) takaisin koneeseen.
3. Käynnistä traktori ja aseta kone varovasti maahan.
4. Kytke traktori pois päältä, löysää ja irrota ylälenkki (4).
5. Löysää alatukivarret (2).

**Pinnan on oltava tasainen!!!**

6. Käynnistä traktori ja aja se pois.

7. KONEEN ASETUKSET

Overseeder 3D:ssä on useita vaihtoehtoja optimaalista säätöä varten.

7.1. Työsyvyyden säätäminen

Työskentelysyvyyttä voidaan säätää yläpalkkia kiertämällä.

Jos yläpalkki vedetään sisään ja lyhennetään siten, kone pyörii eteenpäin ja säätää kylvösyvyyttä syvemmälle.

Tämä toimii, jos työstettävä pinta on riittävän pehmeä leikattavaksi.

Jos maaperä on liian kova, konetta voidaan myös painottaa lisäpainosarjoilla (ks. **luku 12.1**) ja/tai täyttämällä takajyrä vedellä, jotta kylvösyvyys saadaan oikein säädetyksi.

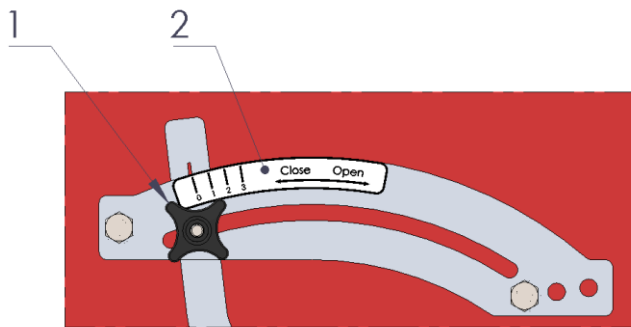


Jos se on täytetty vedellä, poista se ennen kuin se alkaa jäätyä!

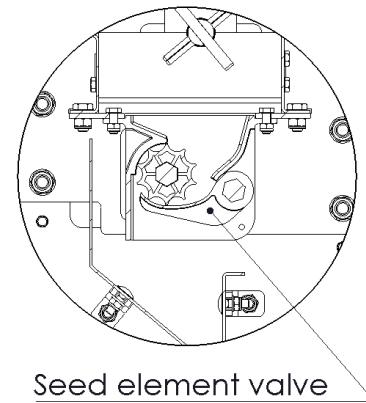
7.2. Siemenelementin venttiilien säätäminen

Se soveltuu erityyppisten siementen kylvämiseen. Kylvökonetta voidaan myös käyttää yhdessä eri traktoreiden kanssa, ja sitä voidaan kylvää eri nopeuksilla. Koneen mukauttamiseksi näihin eri tekijöihin koneen kylvöyksikköä on säädettävä. Kylvöelementeillä (ks. **kuva 4b**) on useita toimintoja:

1. Jos siemenelementin venttiili on suljettu, siemeniä ei pääse virtaamaan säiliöstä ilman koneen käyntiä, esimerkiksi kuljetuksen aikana.
2. Jos säiliö halutaan tyhjentää kylvötoimien jälkeen, kylvöelementin venttiili voidaan avata, jotta siemenet valuvat säiliöstä.
3. Siemenelementin venttiili voidaan säätää kylvettävän siemenen koon mukaan. Hienon ruohon siemeniä varten elementtiventtiilin on oltava täysin kiinni. Tällöin hammaspyörä vie siemenen mukanaan. Suuremmilla siemenillä hammaspyörän ja venttiilin välinen tila ei ole tarpeeksi suuri, jotta siemenet eivät pääse kulkemaan sen läpi. Tästä syystä isommilla siemenillä venttiili on avattava edelleen. Aukon koon säätäminen tapahtuu venttiilin säätökahvalla. Kahvaa voidaan säätää ruuvaamalla tähtinuppi (1) irti, valitsemalla haluttu asento osoitetarran (2) avulla ja kiristämällä tähtinuppi uudelleen. (ks. **kuva 4a**)



Kuva 4a

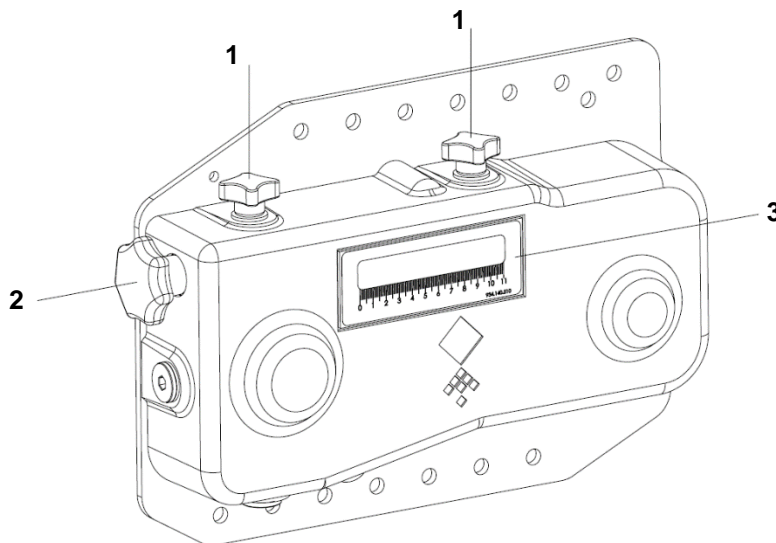


Kuva 4b

7.3. Siemenen määrän säätäminen vaihteistolla

Vaikuttamalla siemenelementtien säätöön voidaan antaa enemmän tai vähemmän siemeniä. Jokaisessa siemenelementissä on roottori, joka kuljettaa siemeniä. Vaikuttamalla roottorin nopeuteen voidaan säätää siemenen määrää. Nopeutta voidaan säätää portaattomasti vaihteiston avulla. Siemenmäärän säätäminen tapahtuu seuraavasti:

1. Löysää tähtinupit (1) (ks. kuva 5).
2. Muuta asetusta kääntämällä tähtisäädintä (2). Asetus on luettavissa tarrasta (3).
3. Kiristä tähtinupit (1) uudelleen.



Kuva 5

7.4. Spin-off-testi

Overseeder 3D:n moitteettoman toiminnan varmistamiseksi siemenmäärä on säädettävä. Katso taulukot 1, 2 ja 3, joista käy ilmi haluttu määrä.

Seuraavat ohjeet on otettava huomioon:

!! Varmista, että Overseeder 3D on jaloillaan ja irrotettu traktorista (katso luku 6.2)!!!!

Siemenen määrän säätämiseen tarvitaan seuraavat työkalut:

1. A asteikko.
2. Astia, jossa siemenet voidaan punnita.
3. Tarpeeksi siemeniä täyttämään vähintään 30 % säiliöstä.

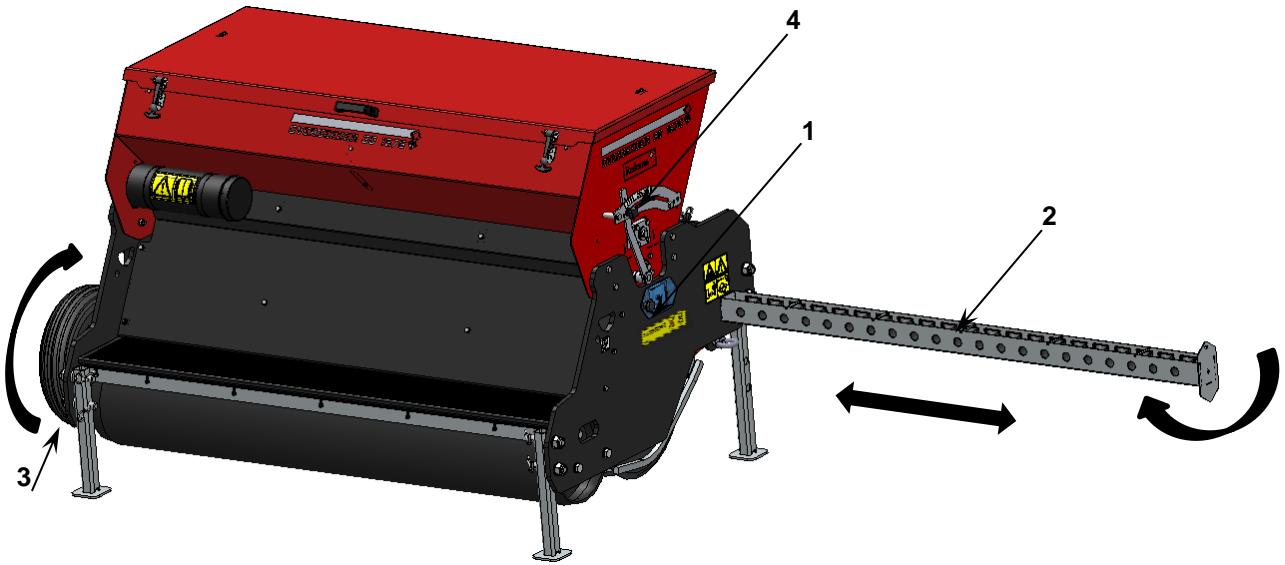
Menettely etenee seuraavasti (ks. kuva 6):

1. Aseta venttiin siemenelämentin venttiilit (4) asentoon 0.
2. Täytä säiliö siemenillä ja varmista, että ne jakautuvat tasaisesti säiliössä.
3. Löysää tähtinuppia (1) ja liu'uta siementen kääntöalusta (2) ulos koneesta.
4. Käännä siementen kääntöalusta (2) 90° ja työnnä se takaisin koneeseen.
5. Käännä pyörää (3) vastapäivään 13 kierrosta.
6. Irrota siementen kääntöalusta (2) jälleen koneesta ja kerää siemenet lokeroon.
7. Punnitse siemenet:

<p>Kilogrammaa ja kerro tulos luvulla: Kylvökone 3D 1275: 513 Kylvökone 3D 1575/1575LV:391 Overseeder 3D 2075: 297</p> <p>Tuloksena saadaan kylvettyjen siementen määrä kilogrammoina hehtaaria kohti. Jos tulos ilmoitetaan grammoina/m², jaa tulos 10:llä.</p>	<p>Pounds kerro tulos: Kylvökone 3D 1275: 4.76 Kylvökone 3D 1575/1575LV: 3.63 Overseeder 3D 2075: 2.76</p> <p>Tuloksena saadaan kylvettyjen siementen määrä kiloina 1 000 neliöjalkaa kohti. Jos tulos saadaan kiloina hehtaaria kohti, kerro tulos luvulla 43,56.</p>
--	---



!! Varoitus! Kun säiliö on korkealla, suuri vapautuvien siementen määrä. Jaa sitten 13 viljelykierrosta useisiin pieniin vaiheisiin !!!



Kuva 6

<i>Kylvöpöytä Overseeder 3D 1275-1575-2075</i>					
<i>Vaihteiston asetus</i>	<i>Portin avaaminen</i>	<i>Ruisruoho</i>			
		<i>g/m²</i>	<i>kg/ha</i>	<i>Pound / 1000 ft²</i>	<i>Punta / hehtaari</i>
0.5	0	0.3	2.6	0.1	2.4
1	0	0.6	6.3	0.1	5.6
1.5	0	1.4	14.0	0.3	12.5
2	0	2.7	27.4	0.6	24.4
3	0	4.5	45.1	0.9	40.2
4	0	6.5	64.6	1.3	57.6
5	0	8.7	87.4	1.8	78.0
6	0	11.1	111.4	2.3	99.4
7	0	13.9	138.9	2.8	123.9
8	0	17.4	173.9	3.6	155.1
9	0	21.1	210.8	4.3	188.1
10	0	25.3	253.0	5.2	225.7
11	0	31.9	319.3	6.5	284.9
<i>Vaihteiston asetus</i>	<i>Portin avaaminen</i>	<i>Sininen ruoho</i>			
		<i>g/m²</i>	<i>kg/ha</i>	<i>Pound / 1000 ft²</i>	<i>Punta / hehtaari</i>
0.5	0	0.7	7.3	0.1	6.5
1	0	1.5	14.5	0.3	13.0
1.5	0	3.2	32.5	0.7	29.0
2	0	5.0	50.2	1.0	44.8
3	0	8.3	82.6	1.7	73.7
4	0	11.8	118.5	2.4	105.7
5	0	16.0	160.2	3.3	142.9
6	0	20.4	204.2	4.2	182.2
7	0	25.5	254.6	5.2	227.1
8	0	31.9	318.8	6.5	284.4
9	0	38.7	386.5	7.9	344.8
10	0	46.4	463.8	9.5	413.8
11	0	58.5	585.4	12.0	522.3
<i>Vaihteiston asetus</i>	<i>Portin avaaminen</i>	<i>Red Fescue ruoho</i>			
		<i>g/m²</i>	<i>kg/ha</i>	<i>Pound / 1000 ft²</i>	<i>Punta / hehtaari</i>
0.5	0	0.4	3.7	0.1	3.3
1	0	0.7	7.3	0.1	6.5
1.5	0	1.6	16.3	0.3	14.5
2	0	2.5	25.1	0.5	22.4
3	0	4.1	41.4	0.8	36.9
4	0	5.9	59.3	1.2	52.9
5	0	8.0	80.2	1.6	71.5
6	0	10.2	102.2	2.1	91.2
7	0	12.7	127.4	2.6	113.6
8	0	16.0	159.5	3.3	142.3
9	0	19.3	193.4	4.0	172.5

10	0	23.2	232.1	4.8	207.1
11	0	29.3	292.9	6.0	261.3



7.5. Digitaalisen pintamittarin asettaminen

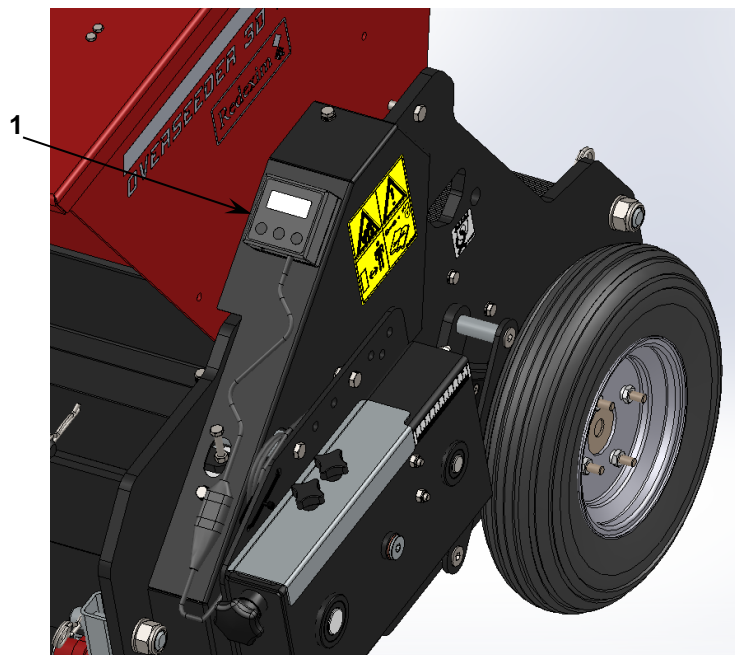
Koneeseen on asennettu digitaalinen aluemittari (1) (ks. **kuva 7**). Tätä mittaria voidaan käyttää erilaisten tietojen, kuten työpinta-alan, etäisyyksien, työtuntien jne. lukemiseen.

Overseeder 3D -työkalulaatikossa on erillinen käyttöohje, jossa kuvataan pintamittarin käyttö- ja asetusohjeet.

Jos pintamittarin asetukset ovat hävinneet muistista, alla on esitetty koneen omat asetukset, jotka on syötettävä.

Kone	Parametri "C" Nopeusanturin pulssit Asetus UN=0	Parametri "L" Työleveys
Kylvökone 3D 1275	31	1.29
Kylvökone 3D 1575/1575LV	31	1.60
Kylvökone 3D 2075	Vaihteiston lähtöakselin vaihdelaatikko: 45 hammasta -> 31 19 hammasta -> 73	2.10

Taulukko 4



Kuva 7

8. KULJETUS

Käyttäjä on vastuussa koneen kuljettamisesta yleisillä teillä.

Tarkista määräykset kansallisesta lainsäädännöstä. Koneen paino huomioon ottaen on suositeltavaa, että nostetulla koneella ei ajeta nopeammin kuin 20 km/h (12,4 mph). Suurempi nopeus voi olla vaarallista kuljettajalle/seisaajille ja saattaa jopa vahingoittaa konetta.



!! Kun kone on nostettu maasta, vähintään 20 % traktorin painosta on tuettava etuakselille !!!

9. KONEEN KÄYTTÖÖNOTTO

9.1. Turvallisuus

Ennen kuin aloitat Overseeder 3D:n käytön, seuraavat asiat on tarkistettava:

1. Onko kentällä irrallisia esineitä? Poista nämä ensin.
2. Onko rinteitä? Tällä koneella voi työskennellä enintään 20 asteen kaltevuudessa. Työskentele aina ylhäältä alaspäin.
3. Onko maassa kovia esineitä? Jos on, käytä Overseeder 3D:tä säädetyllä nopeudella.
4. Onko vaarana, että lentävät esineet, kuten golfpallot, häiritsevät kuljettajan huomiota? Jos näin on, Overseeder 3D:tä **EI** voi käyttää.
5. Onko olemassa uppoamis- tai liukastumisvaara? Jos näin on, lykkää töitä.
6. Jos maa on jäässä tai hyvin märkä, lykkää työtä, kunnes olosuhteet ovat paremmat.
7. Tarkista, että säiliö ei ole liian kostea. Kosteus voi aiheuttaa siementen tarttumista toisiinsa ja huonoja tuloksia.
8. Älä tee jyrkkiä käännöksiä, kun Overseeder 3D lepää maassa.

9.2. Työnopeus

Koneen suurin turvallinen työskentelynopeus on ± 12 km/h (7,5 mph). Käyttäjän on kuitenkin tarkistettava kunkin yksittäisen tilanteen ja muokkaustoimenpiteen osalta, mikä nopeus on optimaalinen halutun tuloksen saavuttamiseksi.

9.3. Yleisiä huomautuksia Overseederin 3D käyttöä varten.

- Pelto voidaan muokata 2-3 kertaa eri suuntiin suuremman kylvötiheyden saavuttamiseksi.
- Älä tee jyrkkiä käännöksiä, vaan aja mieluiten suoraa kaistaa koneen ja maaperän vaurioitumisen välttämiseksi.
- Terät voivat vaurioitua, kun ne osuvat kovaan esineeseen maassa. Tässä tapauksessa yritä viilata purseet pois tai vaihda terä.
- Kun terät kostuvat, siemenet voivat tarttua ja kerääntyä terien väliin.
- Yritä varmistaa, etteivät terät kastu, tai lykkää kylvöä, kunnes olosuhteet ovat paremmat.
- **Älä koskaan** aja taaksepäin, kun kone on maassa.

9.4. Käynnistys-/pysäytysmenettely

Ennen kylvön aloittamista tarkista koneesta seuraavat seikat:

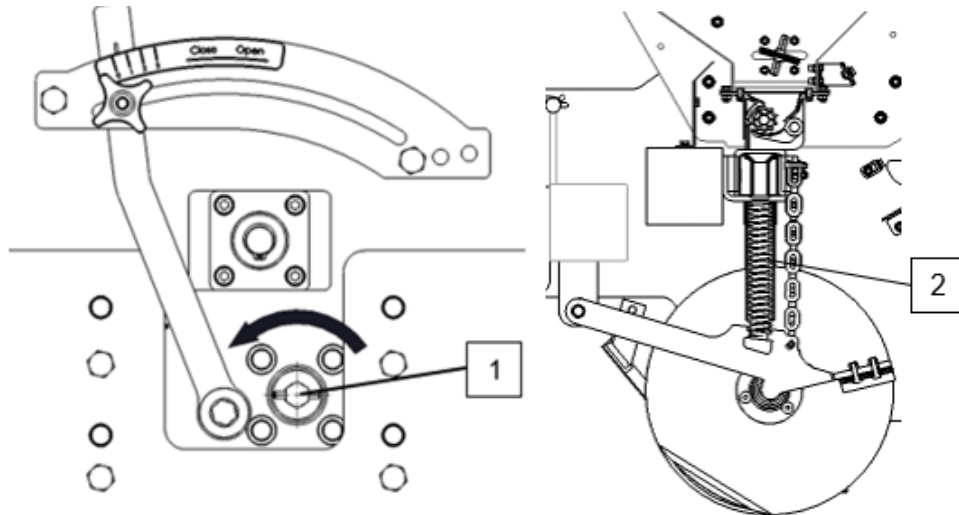


Varmista, että Overseeder ja traktori eivät pääse liikkumaan säädön aikana.



Sammuta traktorin moottori.

- Tarkista, että siemenkuppeja käyttävä akseli pyörii tasaisesti. Akselia (1) on voitava kääntää jakoavaimella ilman liiallista voimaa, kun säiliö on tyhjä. Pyöritä akselia nuolen osoittamaan suuntaan. (Katso kuva 7-1)

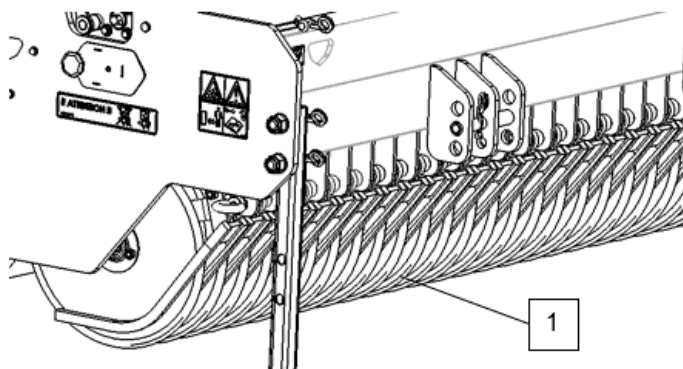


Kuva 7-1

Jos havaitset raskaan pisteen, tarkista ensin, mistä se tulee, ja korjaa se. Tarkista ensin, onko kylvöjärjestelmä saastunut, ja puhdista se.

Varoitus! Jos akseli pyörii liian voimakkaasti, seurauksena voi olla vetolaatikon haitallinen ylikuormittuminen.

- Tarkista, että siemenkanava (2) ei ole tukossa. (Kuva 7-1)
- Tarkista, että kone, erityisesti kylvöjärjestelmä, ei ole kostea.
- Tarkista kylvöelementit (1) vaurioiden varalta ja korjaa ne tarvittaessa. (Kuva 7-2)



Kuva 7-2

ALOITA KYLVÖ

Käynnistysmenettely on erittäin tärkeä. Jos tätä menettelyä ei suoriteta jäljempänä kuvatulla tavalla, kone voi vaurioitua vakavasti. Menettely on seuraava.

1. Siirrä siemenet siemenalustaan.
2. Aseta haluttu kylvömäärä säätämällä vaihteistoa. (katso **luku 7.3**)
3. Aja sinne, mistä haluat aloittaa.
4. Aloita noin 3 km/h (1,9mph) ajonopeudella.
5. Laske konetta ajon aikana varovasti ja hallitusti, kunnes kylvöelementit leikkautuvat pohjamaahan.
6. Lisää nopeutta, kunnes oikea ajonopeus on saavutettu.

LOPETA KYLVÄMINEN

1. Vähennä ajonopeutta noin 3 km/h (1,9 mph).
2. Nosta kone maasta ajon aikana.
3. Siirry seuraavaan paikkaan ja aloita alusta kuvatulla tavalla.



On ehdottoman tärkeää toimia edellä mainittujen menettelyjen mukaisesti. Jos kone asetetaan maahan pysähdyksissä, kone voi vaurioitua vakavasti.



Laske kone ajon aikana varovasti ja hallitusti alas.



Älä koskaan aja taaksepäin, kun kone on maassa.

10. HUOLTO

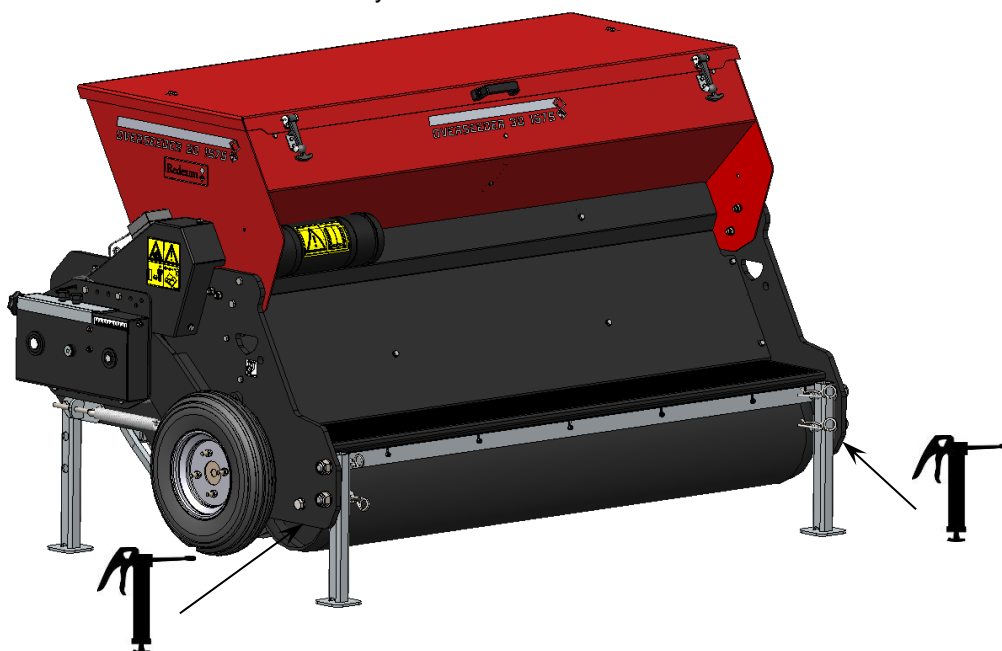
Aikaväli	Tarkastuspiste	Menetelmä
Ennen jokaista käyttöönottoa	Tarkista, ovatko pultit/mutterit löysällä.	Kiristä löysät pultit/mutterit oikeaan momenttiin.
	Turvatarrojen olemassaolo ja luettavuus.	Vaihda, jos sitä ei ole/vaurioitunut.
	Tarkista terät.	Vaihda tai korjaa, jos se on vaurioitunut.
Jokaisen käyttöönoton jälkeen	Puhdista kone.	Puhdista kone ilmalla. Jos mahdollista, älä käytä vettä.
20 ensimmäisen työtunnin jälkeen (uusi tai korjattu)	Voitele laakerit.	Käytä EP2-rasvaa.
	Tarkista, ovatko pultit/mutterit löysällä.	Kiristä löysät pultit/mutterit oikeaan momenttiin.
100 työtunnin välein	Voitele ketjut	Käytä ketjusuihketta.
	Tarkista, ovatko pultit/mutterit löysällä.	Kiristä löysät pultit/mutterit oikeaan momenttiin.
	Voitele ketjut	Käytä ketjusuihketta.
	Tarkista ketjun kireys.	Säädä tarvittaessa.
	Tarkista kylvöelementit likaantumisen/vaurioiden varalta.	Puhdista tai vaihda kylvöelementit tarvittaessa.
	Tarkista kylvömäärä.	Tee sammutustesti.
	Tarkista kylvöputket/suppilot.	Puhdista se tarvittaessa.
	Voitele laakerit	Käytä EP2-voitelurasvaa.
	Tarkista vaihteiston rasvan taso	Täydennä tasolle. (ks. tekniset tiedot, luku 2)
Puhdista siemenalusta.	Puhdista siemenalusta ilmalla. Jos mahdollista, älä käytä vettä.	

Taulukko 5

10.1. Voitelupisteet

Overseederin moitteettoman toiminnan varmistamiseksi takimmaiseta rullalaakerit molemmilla puolilla on voideltava säännöllisesti (ks. **kuva 8**).

Voitele nämä kohdat taulukossa 5 esitetyn aikataulun mukaisesti.



Kuva 8

11. ONGELMA-ANALYYSI

Ongelma	Mahdollinen syy	Ratkaisu
Koneesta ei tule siemeniä.	Siemenet ovat kosteita ja kasaantuvat yhteen.	Käytä kuivia siemeniä.
	Vaihdelaatikko on väärässä asennossa.	Säädä vaihteisto oikeaan asentoon.
	Siemenventtiili on väärässä asennossa.	Säädä siemenventtiili oikeaan asetukseen.
	Siemenalustassa ei ole siemeniä.	Tarkista ja täydennä.
	Siemenputket / suppilot ovat tukossa / likaantuneet.	Tyhjennä tukos / puhdista.
Siemen ei ole siemenleikkauksessa.	Veitset ovat kuluneet.	Vaihda terät.
	Väärä työsyvyys.	Säädä koneen työsyvyys.
	Maaperä on liian märkä.	Lykkää editointia parempiin olosuhteisiin.
	Pohja on liian kova.	Ilmoita/ruiskuta ja siirrä kylvö myöhempään ajankohtaan.
	Traktorin kireys on liian alhainen.	Asenna vetovarret korkeampaan reikään.
	Yläpalkki on väärässä asennossa.	Säädä yläpalkki oikein.
	Liian paljon huopaa kentän ylimmässä kerroksessa.	Poista huopa.
	Liian vähän painoa.	Painon soveltaminen.
Koneesta tulee liikaa siemeniä.	Siemenventtiilin asetus on väärä	Säädä siemenventtiilin asetus.
	Vaihteen asetus liian korkea.	Säädä vaihteisto oikeaan asentoon.
Siemenleikkaukset ovat huonosti muodostuneita.	Kuluneet terät	Vaihda terät.
	Terät eivät pyöri / juuttuneet.	Säädä yläpalkki oikein.
	Terän laakerit kuluneet.	Vaihda laakerit.
	Huonot maaperäolosuhteet.	Pienennä työsyvyyttä. Ilmoita/ruiskuta maa ja toista kylvö myöhemmin.
	Liian paljon huopaa kentän ylimmässä kerroksessa.	Poista huopa.
	Yläpalkki on väärässä asennossa.	Säädä yläpalkki oikein.
Siemenleikkauksia ei ole suljettu.	Snedes on liian leveä.	Laske työsyvyyttä.
	Pohja on liian kova.	Ilmoita/rae ja lykkää kylvöä myöhemmäksi.

Taulukko 6

12. OPTIOT

12.1. Punnitussarja

Overseeder 3D:ssä on vakiona etupalkki, johon painot (1) voidaan kiinnittää. (ks. kuva 9)

- Overseeder 3D 2075: "222.207.502"

Tämä Bogy-sarja toimitetaan erikseen, ja se voidaan asentaa koneeseen, jossa on vakiomallinen 3-pistenivel.



Kuva 10