

Bruksanvisning

Redexim 

OVERSEEDER 3D **1275-1575-2075**



Översättning av de ursprungliga arbetsinstruktionerna



2244 Swedish 922.120.204 ZW

Redexim 

Kwekerijweg 8 | 3709JA | Zeist | The Netherlands |

T: +31 (0)306 933 227

E: redexim@redexim.com

W: www.redexim.com

EU – FÖRKLARING OM KONFORMITET



Vi,

Redexim Handel- en Exploitatie Maatschappij B.V.

Kwekerijweg 8

3709 JA Zeist, The Netherlands

förklara att denna "EU - FÖRKLARING OM KONFORMITET" utfärdas under vårt ensamma ansvar och tillhör följande produkt:

OVERSEEDER MED MASKINNUMMER ANGIVET PÅ MASKINEN OCH I DENNA MANUAL,

till vilken denna försäkran är hänförlig, rättar sig efter bestämmelserna i:

2006/42/EC Machinery Directive

och med standarderna:

- **ISO 12100-1:2010** Safety of machinery - General principles for design - Risk assessment and risk reduction
- **ISO 13857:2019** Safety of machinery - Safety distances to prevent hazard zones being reached by upper and lower limbs
- **ISO 4254-1:2015** Agricultural machinery - Safety - Part 1: General requirements
- **ISO 4254-9:2018** Agricultural machinery - Safety - Part 9: Seed drills

Zeist, 03-01-2022

A handwritten signature in blue ink, appearing to read 'C.H.G. de Bree'.

C.H.G. de Bree

Redexim Handel- en Exploitatie Maatschappij B.V.

UK – FÖRKLARING OM KONFORMITET



Vi,

Redexim Handel- en Exploitatie Maatschappij B.V.

Kwekerijweg 8

3709 JA Zeist, The Netherlands

förklara att denna "UK - FÖRKLARING OM KONFORMITET" utfärdas under vårt ensamma ansvar och tillhör följande produkt:

OVERSEEDER MED MASKINNUMMER ANGIVET PÅ MASKINEN OCH I DENNA MANUAL,

till vilken denna försäkran är hänförlig, rättar sig efter bestämmelserna i:

S.I. 2008 No. 1597 HEALTH AND SAFETY The Supply of Machinery (Safety) Regulations 2008

och med standarderna:

- **ISO 12100-1:2010** Safety of machinery - General principles for design - Risk assessment and risk reduction
- **ISO 13857:2019** Safety of machinery - Safety distances to prevent hazard zones being reached by upper and lower limbs
- **ISO 4254-1:2015** Agricultural machinery - Safety - Part 1: General requirements
- **ISO 4254-9:2018** Agricultural machinery - Safety - Part 9: Seed drills

Zeist, 03-01-2022

A handwritten signature in blue ink, appearing to read 'C.H.G. de Bree', written over a light blue horizontal line.

C.H.G. de Bree

Redexim Handel- en Exploitatie Maatschappij B.V.

INLEDNING

Tack för ditt köp av Overseeder 3D. För säker och varaktig drift av denna maskin är det viktigt att läsa och förstå denna användarhandbok. Utan fullständig kännedom om innehållet är det inte möjligt att arbeta med denna maskin på ett säkert sätt.

Denna maskin är inte en självgående maskin. Det ligger på användarens ansvar att använda rätt traktor eller annat dragfordon. Användaren måste kontrollera kombinationen av dragfordonet och maskinen från olika aspekter, såsom bullernivå och säkerhetsrisk. Därtill måste användarinstruktioner för fordonet och delar som används iakttas.

All information och tekniska specifikationer är aktuella när detta dokument publiceras. Konstruktionsspecifikationer kan komma att ändras med omedelbar verkan.

För frågor och/eller oklarheter kring denna handbok eller den aktuella maskinen, vänligen kontakta din butik eller återförsäljare.

Detta dokument är en översättning. Den ursprungliga användarhandboken (på holländska) finns tillgänglig på begäran.

GARANTIVILLKOR

DENNA MASKIN LEVERERAS MED GARANTI MOT MATERIALFEL.

DENNA GARANTI ÄR GILTIG UNDER EN PERIOD OM 12 MÅNADER FRÅN INKÖPSDATUM.

REDEXIMS GARANTIER ÄR UNDERSTÄLLDA "GENERAL CONDITIONS FOR SUPPLY OR PLANT AND MACHINERY FOR EXPORT, NUMBER 188", PUBLICERADE AV FÖRENTA NATIONERNAS EKONOMISKA KOMMISSION FÖR EUROPA.

REGISTRERINGSKORT

För din egen referens, vänligen fyll i tabellen nedan:

Maskinens serienummer	
Återförsäljarens namn	
Inköpsdatum	
Kommentarer	



INNEHÅLLSFÖRTECKNING

EU – FÖRKLARING OM KONFORMITET	2
UK – FÖRKLARING OM KONFORMITET.....	3
1. SÄKERHETSFÖRESKRIFTER	6
1.1. Användarkrav.....	6
1.2. Underhåll, reparation och ändringar	7
1.3. Manövrera maskinen	7
2. TEKNISK INFORMATION	8
3. ALLMÄN BESKRIVNING	9
4. SÄKERHETSMÄRKNING	9
5. INSTALLATION.....	10
6. TILL- OCH FRÅNKOPPLING AV MASKINEN.....	11
6.1. Tillkoppla maskinen	11
6.2. Frånkoppla maskinen.....	12
7. MASKININSTÄLLNINGAR.....	12
7.1. Anpassa såningsdjupet	12
7.2. Anpassa utsädesventilerna	12
7.3. Justera utsädesmängden med växellådan	13
7.4. Körprov	13
7.5. Digital ytmätarinställning.....	17
8. TRANSPORT.....	18
9. ANVÄNDNING AV MASKINEN.....	18
9.1. Säkerhet	18
9.2. Arbetshastighet	18
9.3. Allmänna anmärkningar för användandet av Overseeder 3D.....	18
9.4. Procedur för start / stopp.....	19
10. UNDERHÅLL.....	21
10.1. Smörjställen.....	21
11. PROBLEMANALYS	22
12. ALTERNATIV	23
12.1. Viktsats.....	23
12.2. Bogy-sats	24

1. SÄKERHETSFÖRESKRIFTER

Denna maskin är utformad för säker användning. Detta är endast möjligt om säkerhetsföreskrifterna i denna handbok till fullo efterlevs.

Vänligen läs och förstå handboken innan du börjar använda denna maskin. Om maskinen inte används i enlighet med vad som beskrivs i handboken finns det en risk för personskada och/eller maskinskada.

Instruktionerna i denna användarhandbok är numrerade med löpande numrering. Vänligen agera i enlighet med denna numrering. Om en varningssymbol  visas indikerar detta säkerhetsföreskrifter. Om en  används indikeras ett tips och/eller en anmärkning.

1.1. Användarkrav

Maskinen är endast avsedd att användas på gräsmattor eller områden där gräs förväntas växa. All annan användning anses vara oegentlig användning. Tillverkaren tar inte ansvar för skador till följd av sådan användning: användaren är fullt ut ansvarig för samtliga därmed förenade risker.

Samtliga individer som ägaren utser för drift, underhåll eller reparation av maskinen måste ha läst och till fullo förstått användarhandboken och särskilt kapitlet Säkerhetsföreskrifter.

Ändringar av maskinen som har en skadlig inverkan på säkerheten måste omedelbart åtgärdas.

Användaren är skyldig att kontrollera maskinen för synliga skador och fel innan användning.

Av säkerhetsskäl är det inte tillåtet att göra ändringar av eller tillägg till maskinen (förutom sådana som godkänts av tillverkaren). Om det har gjorts ändringar av maskinen kommer nuvarande CE/UKCA-märkning att upphöra att gälla och individen som har gjort dessa ändringar måste ordna ny CE/UKCA-märkning.

Korrekt användning innefattar även utförandet av användar-, underhålls- och reparationsinstruktioner som tillverkaren föreskrivit.

Användaren är ansvarig för en säker kombination av maskin och dragfordon som uppfyller kraven som beskrivs i den tekniska informationen (se **Kapitel 2**). Allt detta måste testas för ljud, säkerhet, risk och användningsvänlighet. Användarinstruktioner måste också tas fram.

Använd lämpliga kläder när du använder maskinen. Använd stadiga skor med stålhättor, långa byxor, uppsatt långt hår och inga lössittande kläder.

Utöver instruktionerna i denna användarhandbok måste allmänt tillämpliga arbetsmiljöföreskrifter iakttas.

Vid användning på allmän väg gäller tillämpliga trafikregler.

1.2. Underhåll, reparation och ändringar

Håll en förteckning över reparationer.

Om maskinen används, underhålls eller repareras av obehöriga individer kan skaderisker uppstå både för användaren och tredje man. Detta bör undvikas!

För maskinens och användarens säkerhet, använd endast originalreservdelar från Redexim för underhåll eller reparationer.

Reparationer av maskinen får endast utföras av behörig teknisk personal.

Vid underhåll, justeringar och reparationer är det av största vikt att säkra maskinen mot sänkning, att köra iväg och/eller glidning.

Om det finns måste hydraulsystemet alltid vara trycksänkt innan något arbete utförs på det.

Spillolja och smörjfett är skadligt för miljön; kassera dessa i enlighet med lokala föreskrifter.

1.3. Manövrera maskinen

Koppla maskinen till dragfordonet i enlighet med specifikationerna. Var uppmärksam på skaderisken!

Maskinen får inte användas utan skyddshöljen och säkerhetsetiketter.

Kontrollera maskinen för lösa bultar, muttrar och delar före varje igångsättning.

Innan du börjar, kontrollera så att du har god sikt både på nära och långt håll.

Innan arbetet påbörjas måste alla individer som manövrerar maskinen känna till alla dess funktioner och styrorgan.

Kryp aldrig under maskinen! Vid behov, luta maskinen för att utföra arbete på undersidan.

Kontrollera regelbundet hydraulledningarna om sådana finns och ersätt dem om de är skadade eller visar tecken på åldrande.

2. TEKNISK INFORMATION

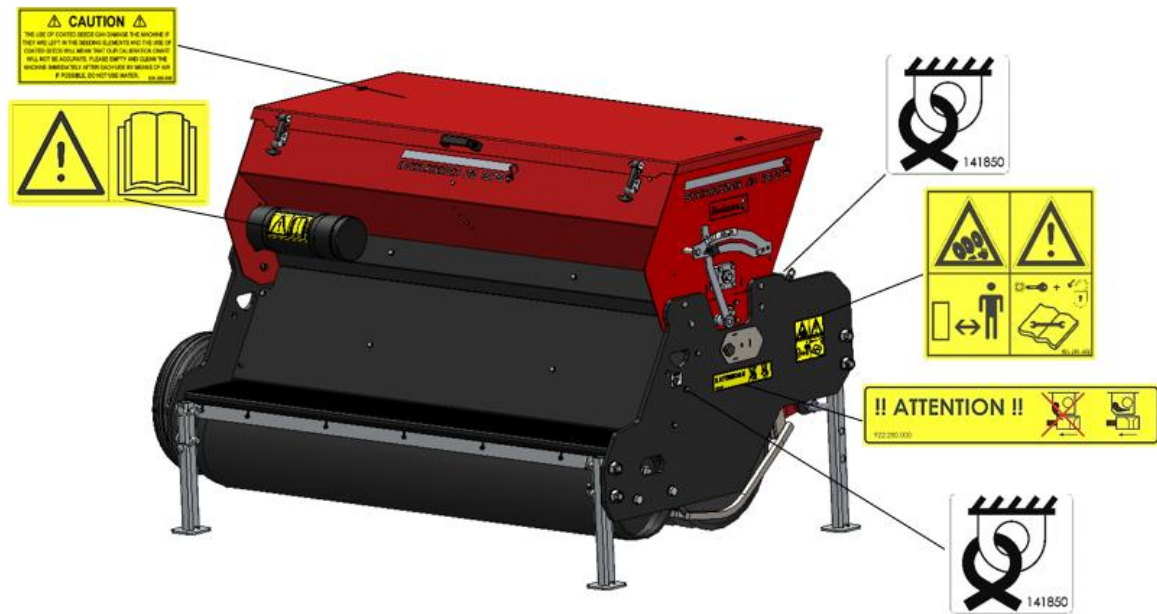
Modell	1275	1575 / 1575LV	2075
Arbetsbredd	1,20 m (47.2")	1,58 m (62.2")	2,1 m (82.7")
Såningsdjup	5mm-20mm (0.19"-0.78")		
Såningshastighet	Max. 12 Km/h (7.5 mph)		
Vikt	698 kg (1539 lbs)	1184 kg (2610 lbs) 832 kg (1834 lbs)	1518 kg (3347 lbs)
Köravstånd för sådd	75 mm (2.9")		
Antal skärelement	16	21	28
Rekommenderad traktor	30 HP med en minsta lyftkapacitet på 698 kg (1539 lbs) 620 mm (24.4") bakom lyftöglorna	40 HP med en minsta lyftkapacitet på 1184 Kg (2610 lbs) / 832 Kg (1834 lbs) 620 mm (24.4") bakom lyftöglorna	50 HP med en minsta lyftkapacitet på 1518 Kg (3347 lbs) 620 mm (24.4") bakom lyftöglorna
Innehåll utsädestank	212 liter. (7.5 cu. Ft.)	276 liter. (9.7 cu. Ft.)	367 liter. (13.0 cu. Ft.)
Maxkapacitet (Teoretisk vid maxhastighet; 12 Km/h (7.5mph) och enstaka passager)	14400 m ² /h (155000 ft ² /h)	18900 m ² /h (203438 ft ² /h)	25200 m ² /h (271250 ft ² /h)
Fraktdimensioner	L x B x H 1540 x 1124 x 1353 mm (60.6" x 44.3" x 53.3")	L x B x H 1925 x 1124 x 1353 mm (75.8" x 44.3" x 53.3")	L x B x H 2440 x 1124 x 1353 mm (96.1" x 44.3" x 53.3")
Trepunktsfäste	3 punkter CAT. 1-2		
Smörjmedel	EP 2		
Däcktryck	1 - 2 Bar (14.5 - 29 Psi)		
Standarddelar	Bakre vält med skrapa som kan fyllas med vatten. Steglös växellåda. Integrerad utsädestank. Rör med instruktionsbok. Utsädestank med fönster Fröhjul för alla terränger Självständiga flytande skärdelar. Landningsben för förvaring.		
Smörjmedel för växellåda	Beroende på typ av växellåda. Se reservdelshandboken för detaljer.		

3. ALLMÄN BESKRIVNING





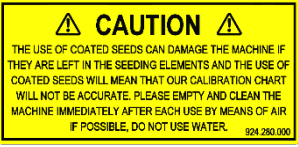
Overseeder 3D är en maskin för besåning av gräsytor.

4. SÄKERHETSMÄRKNING

Säkerhetsetiketter finns på bägge sidor av maskinen (se **Figur 1**). Dessa säkerhetsetiketter måste alltid vara klart synliga och läsbara och måste ersättas om de skadas.



Figur 1

 <p>933.280.402</p>	<ul style="list-style-type: none"> - Dragfordonets motor måste alltid vara avstängd under underhåll, justering och reparation. - Håll ett avstånd om minst 4 meter när maskinen är i bruk. (Användaren undantagen) - Under manövreringen av maskinen får inga individer befinna sig i riskområdet kring maskinen eftersom det finns risk för personskada från roterande delar.
 <p>900.280.402</p>	<ul style="list-style-type: none"> - Maskinanvändare måste noggrant ha läst användarhandboken innan maskinen får användas.
 <p>922.340.008</p>	<ul style="list-style-type: none"> - Fixeringspunkt för att säkra maskinen under transport på t.ex. en släpvagn.
 <p>922.280.000</p>	<ul style="list-style-type: none"> - Stäng utsädesventilen innan du tar bort tömningstråget. Om detta inte utförs kan utsädesventilerna skadas.
 <p>924.280.000</p>	<ul style="list-style-type: none"> - Kontaminering av såssystemet kan allvarligt skada maskinen. - Rengör maskinen noggrant efter varje användning, helst med tryckluft, inte vatten.

5. INSTALLATION

Maskinen måste förberedas för användning enligt följande (se **Figur 2**):

1. Fäst kablar till lyftpunkterna (1).



Säkerställ att kran- och lyftkabeln kan hantera minst följande vikter:

Overseeder 3D 1275 1050 kg (2315 lbs)

Overseeder 3D 1575 1800 kg (3968 lbs)

Overseeder 3D 1575LV 1250 kg (2756 lbs)

Overseeder 3D 2075 2300 kg (5071 lbs)

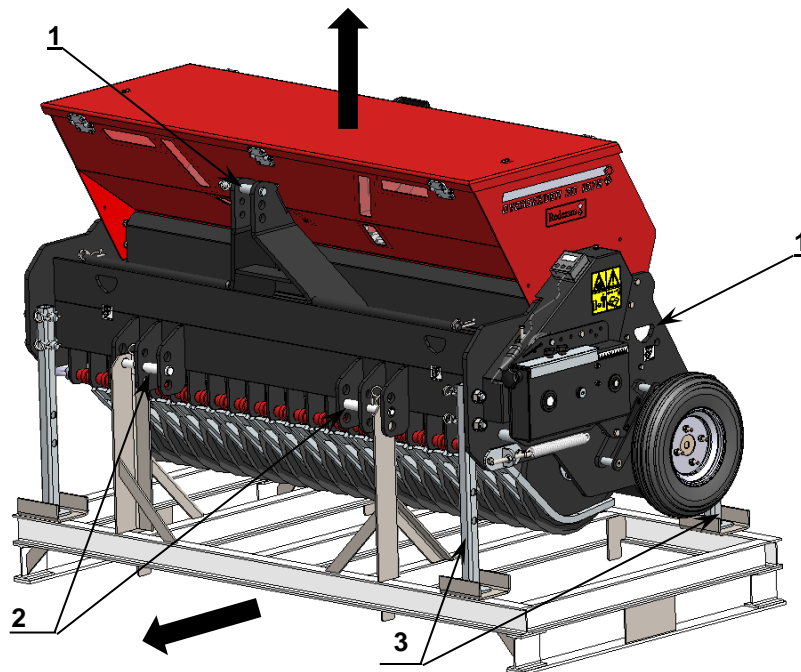
2. Lyft upp maskinen, inklusive pall, ungefär 5 cm (2") över marken.
3. Lösgör pallen genom att ta bort de nedre trepunktslänkagen (2).
4. Dra undan pallen från under maskinen.
5. Se till att alla fyra ben är vända nedåt (3).
6. Sänk ner maskinen långsamt tills maskinen står säkert på marken.



!! HÅLL ETT SÄKERT AVSTÅND. MASKINEN KAN GLIDA UNDER LYFT !!



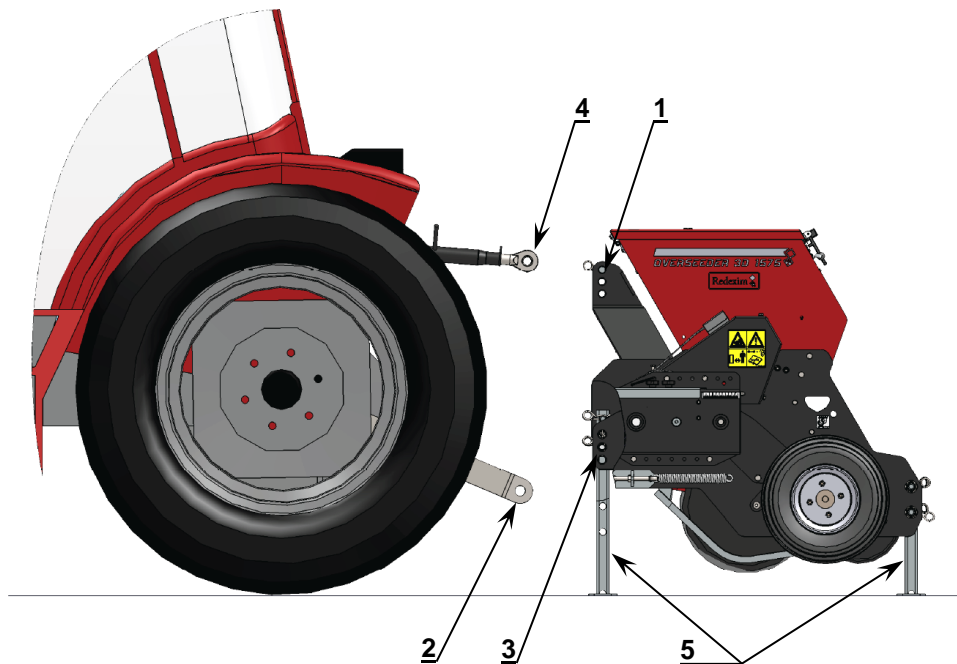
!! KRYP ALDRIG UNDER MASKINEN !!



Figur 2

6. TILL- OCH FRÅNKOPPLING AV MASKINEN

Du måste gå försiktigt tillväga när det gäller till- och frånkoppling av maskinen. Följ instruktionerna nedan:



Figur 3

6.1. Tillkoppla maskinen

Före tillkoppling av maskinen, kontrollera följande punkter:

- Kontrollera att maskinen inte är skadad och att det är säkert att tillkoppla och använda maskinen.
- Kontrollera maskinen för oavsiktligt lösa bultar och muttrar.
- Kontrollera att alla säkerhetsetiketter sitter på maskinen och att de är oskadade och läsbara. Använd aldrig maskinen med skadade eller oläsbara etiketter.

Maskinen måste kopplas till traktorn på följande sätt:

1. Ta bort de översta trepunktslänkagen (1) och (3) från maskinen (se **Figur 3**).
2. Backa försiktigt traktorn tills lyftarmarna (2) kan kopplas till maskinen.



!! Se till att traktorn och maskinen inte kan röra sig under tillkopplingen !!



!! Stäng av traktormotorn innan tillkoppling av maskinen !!

3. Koppla lyftarmarna (2) till maskinen med trepunktslänkaget (3). Säkra trepunktslänkaget med R-klämmor.



Använd det högsta möjligaste hålet så att traktorns draglina är optimal för att dra maskinen ner i marken.

4. Ställ in lyftarmarnas stabilisator (2) på en 100 mm lateral slaglängd.

5. Montera toppstången (4) på traktorn och koppla den till maskinen med trepunktslänkaget (1). Säkra stiftet med R-klämman.
6. Starta traktorn och lyft upp maskinen från marken.



!! Se till att trepunktslänkagen är säkrade med R-klämmor !!

7. Stäng av traktorn och vrid samtliga fyra stödben (5) på maskinen.



!! Se till att traktorn inte kan röra sig !!

8. Starta traktorn och kör till fältet som ska brukas.
9. Sänk försiktigt ner maskinen i marken under körning.
10. Stäng av traktorn och säkra traktorn / Overseeder 3D-kombinationen från att åka iväg / glida bort.
11. Justera toppstången så att maskinen är horisontell.

6.2. Frånkoppla maskinen

Maskinen måste frånkopplas enligt följande (se **Figur 3**):

1. Placera traktorn och maskinen (i upphöjt läge) på en platt yta.



Om maskinen ska parkeras under en längre tid, se till att den står i en torr miljö.



!! Se till att maskinen och traktorn inte kan röra sig under frånkoppling !!



!! Stäng av traktormotorn innan maskinen frånkopplas !!

2. Stäng av traktorn och vrid samtliga fyra stödben (5) på maskinen.
3. Starta traktorn och ställ försiktigt maskinen på marken.
4. Stäng av traktorn och lossa och ta bort toppstången (4).
5. Frigör de nedre armarna (2).



!! Underlaget måste vara platt !!

6. Starta traktorn och kör iväg den.

7. MASKININSTÄLLNINGAR

Overseeder 3D har olika alternativ för optimal justering.

7.1. Anpassa såningsdjupet

Arbetsdjupet kan justeras genom att vrida toppstången.

Om toppstången är iskruvad och förkortas kommer maskinen att vridas framåt och såningsdjupet blir djupare.

Detta fungerar om ytan som bearbetas är tillräckligt mjuk för att klyvas.

Om jorden är för hård kan maskinen även göras tyngre genom att lägga till ytterligare vikter (se **Kapitel 12.1**), och/eller genom att fylla den bakre välten med vatten för att uppnå korrekt såningsdjup.



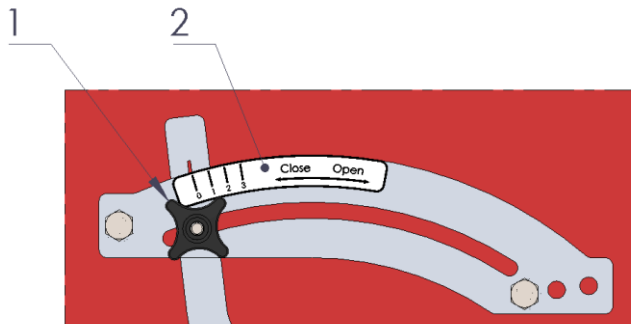
Töm ut eventuellt vatten innan frosten!

7.2. Anpassa utsädesventilerna

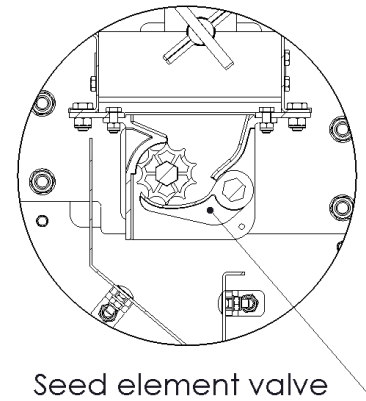
Maskinen är lämpad för att så olika sorters fröer. Såmaskinen kan även användas i kombination med olika traktorer och kan så vid olika hastigheter. För att anpassa maskinen till dessa olika faktorer måste maskinens utsädesanläggning justeras. Utsädeselementen (se **Figur 4b**) har ett antal funktioner:

1. När ventilen är stängd kan inget utsäde rinna ut ur tanken utan att maskinen är igång, t.ex. under transport.
2. För att tömma tanken efter sådd kan utsädesventilen öppnas så att utsädet kan rinna ut ur tanken.

- Utsädesventilen kan justeras efter storleken på utsädet som ska sås. För fint gräsfrö måste ventilen vara helt stängd. Kedjehjulet tar utsädet. Med större fröer är utrymmet mellan kedjehjulet och ventilen inte stort nog för att låta utsädet passera. Därför måste ventilen öppnas ytterligare när man hanterar större fröer. Du kan justera storleken på öppningen med ventiljusteringsspaken. Spaken kan justeras genom att lossa på stjärnvredet (1), välja önskat läge med indikeringsetiketten (2) och dra åt stjärnvredet igen. (se **Figur 4a**)



Figur 4a

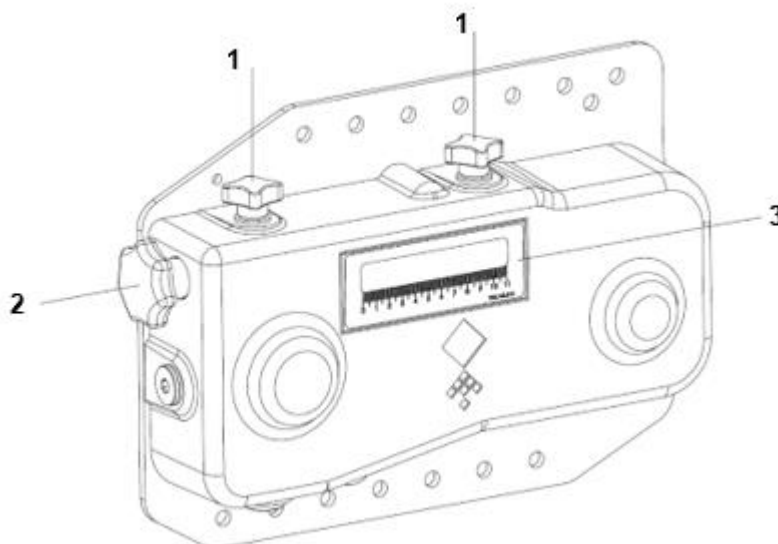


Figur 4b

7.3. Justera utsädesmängden med växellådan

Genom att manipulera justeringen av utsädeselement kan mer eller mindre utsäde levereras. Det finns en rotor i varje utsädeselement som transporterar utsädet. Mängden utsäde kan justeras genom att manipulera kedjehjulens hastighet. Hastigheten kan kontinuerligt justeras med växellådan. Gör som följer för att justera mängden utsäde:

- Lossa på stjärnvreden (1) (se **Figur 5**).
- Vrid stjärnvredet (2) för att ändra inställningen. Inställningen finns på etiketten (3).
- Dra åt stjärnvredena igen (1).



-
-
-
-

Figur 5

7.4. Körprov

För att Overseeder 3D ska fungera korrekt måste utsädesmängden anges. Se tabell 1, 2 och 3 för en indikation på önskad mängd.

Följande instruktioner måste beaktas:

⚠ !! Se till att Overseeder 3D står på sina ben och är fränkopplad från traktorn (se Kapitel 6.2) !!

Följande redskap krävs för att justera utsädesmängden:

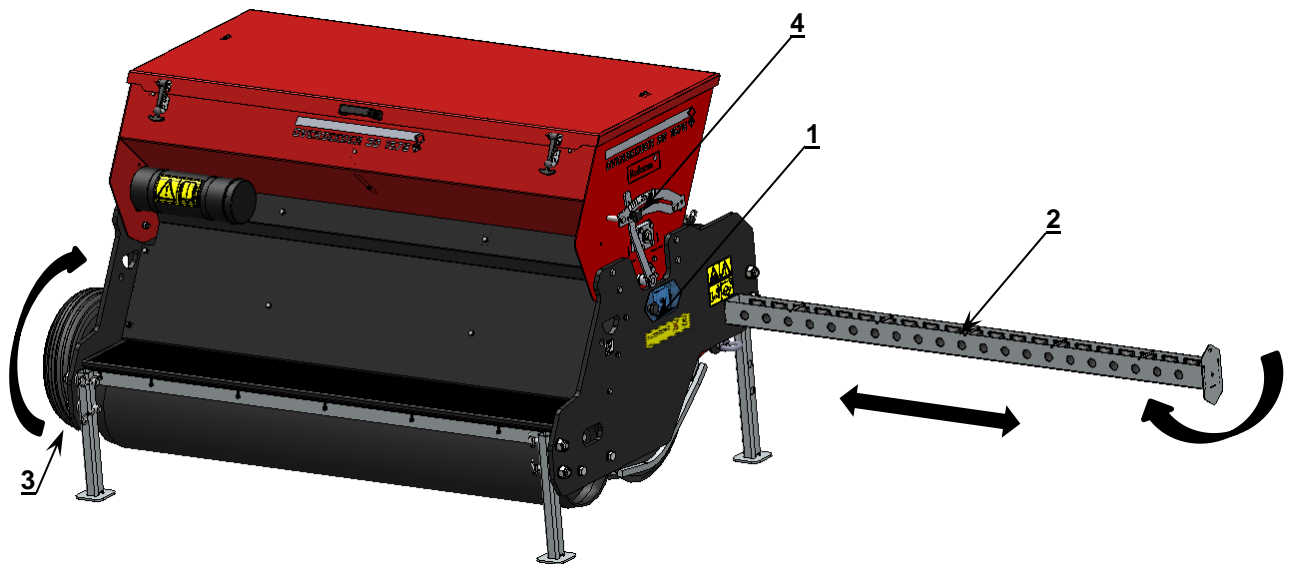
1. Våg.
2. En behållare för att väga utsädet.
3. Tillräckligt med fröer för att fylla tanken till minst 30%.

Processen fungerar som följer (se **Figur 6**):

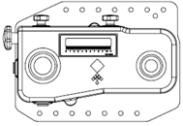
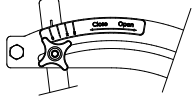
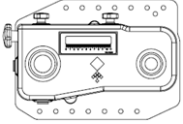
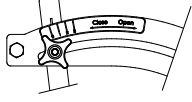
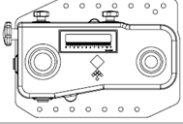
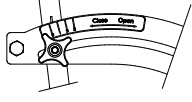
1. Ställ utsädesventilerna (**4**) på 0.
2. Fyll tanken med utsäde och säkerställ att det är jämnt fördelat över hela tanken.
3. Lossa stjärnvredet (**1**) och dra ut utsädestråget (**2**) ur maskinen.
4. Vänd utsädestråget (**2**) 90° och skjut tillbaka det in i maskinen.
5. Vrid hjulet (**3**) 13 rotationer motsols.
6. Ta ut utsädeslådan (**2**) ur maskinen igen, samla utsädet i en behållare.
7. Väg utsädet i:

Kilogram och multiplicera resultatet med:	Pund och multiplicera resultatet med:
Overseeder 3D 1275: 513	Overseeder 3D 1275: 4.76
Overseeder 3D 1575/1575LV: 391	Overseeder 3D 1575/1575LV: 3.63
Overseeder 3D 2075: 297	Overseeder 3D 2075: 2.76
Resultatet är mängden frön i kilogram som bör spridas per hektar. För ett resultat i gram/m ² dividera resultatet med 10.	Resultatet kommer att ge mängden pounds seedade per 1000 sq.ft. För ett resultat i pounds/acre multiplicera resultatet med factor 43.56.

⚠ !! Observera! Om behållaren är i ett högt läge kan en stor mängd utsäde släppas ut. Dela upp de 13 rotationerna i flera små steg !!



Figur 6

Seeding table Overseeder 3D 1275-1575-2075					
Gearbox setting	Gate opening	Rye grass			
		g/m²	Kg/ha	Pound / 1000 ft²	Pound / Acre
0.5	0	0.3	2.6	0.1	2.4
1	0	0.6	6.3	0.1	5.6
1.5	0	1.4	14.0	0.3	12.5
2	0	2.7	27.4	0.6	24.4
3	0	4.5	45.1	0.9	40.2
4	0	6.5	64.6	1.3	57.6
5	0	8.7	87.4	1.8	78.0
6	0	11.1	111.4	2.3	99.4
7	0	13.9	138.9	2.8	123.9
8	0	17.4	173.9	3.6	155.1
9	0	21.1	210.8	4.3	188.1
10	0	25.3	253.0	5.2	225.7
11	0	31.9	319.3	6.5	284.9
Gearbox setting	Gate opening	Blue grass			
		g/m²	Kg/ha	Pound / 1000 ft²	Pound / Acre
0.5	0	0.7	7.3	0.1	6.5
1	0	1.5	14.5	0.3	13.0
1.5	0	3.2	32.5	0.7	29.0
2	0	5.0	50.2	1.0	44.8
3	0	8.3	82.6	1.7	73.7
4	0	11.8	118.5	2.4	105.7
5	0	16.0	160.2	3.3	142.9
6	0	20.4	204.2	4.2	182.2
7	0	25.5	254.6	5.2	227.1
8	0	31.9	318.8	6.5	284.4
9	0	38.7	386.5	7.9	344.8
10	0	46.4	463.8	9.5	413.8
11	0	58.5	585.4	12.0	522.3
Gearbox setting	Gate opening	Red Fescue grass			
		g/m²	Kg/ha	Pound / 1000 ft²	Pound / Acre
0.5	0	0.4	3.7	0.1	3.3
1	0	0.7	7.3	0.1	6.5
1.5	0	1.6	16.3	0.3	14.5
2	0	2.5	25.1	0.5	22.4
3	0	4.1	41.4	0.8	36.9
4	0	5.9	59.3	1.2	52.9
5	0	8.0	80.2	1.6	71.5
6	0	10.2	102.2	2.1	91.2
7	0	12.7	127.4	2.6	113.6
8	0	16.0	159.5	3.3	142.3
9	0	19.3	193.4	4.0	172.5
10	0	23.2	232.1	4.8	207.1
11	0	29.3	292.9	6.0	261.3

7.5. Digital ytmätarinställning

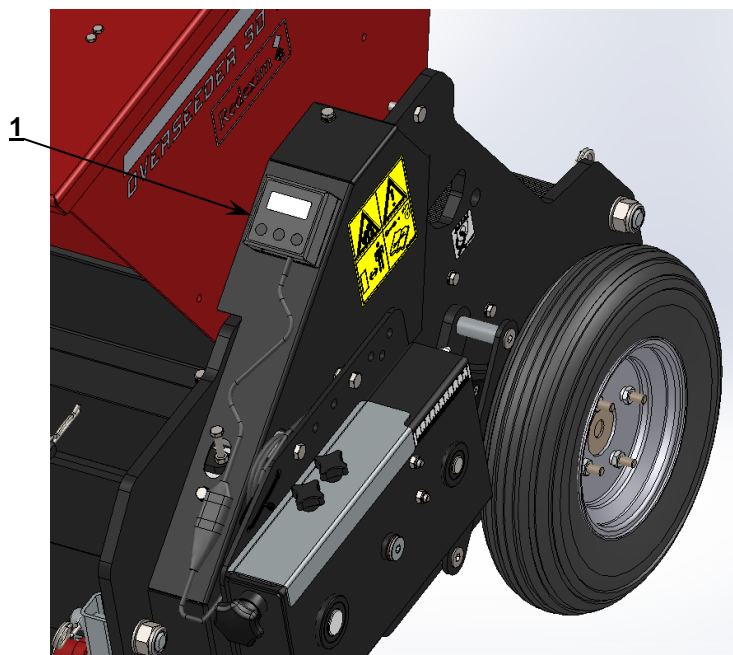
En digital ytmätare (1) finns monterad på maskinen (se **Figur 7**). Denna mätare kan användas för att avläsa olika data, såsom bearbetad yta, avstånd, arbetstimmar etc.

En separat handbok ingår i Overseeder 3Ds verktygslåda med drift- och inställningsinstruktioner för ytmätaren.

Om ytmätarens inställningar har försvunnit från minnet visas nedan de maskinspecifika inställningarna som måste anges.

Maskin	Parameter "C" Vibrationer från varvtalsgivaren	Parameter "L" Arbetsbredd
	Inställning UN=0	
Overseeder 3D 1275	31	1.29
Overseeder 3D 1575/1575LV	31	1.60
Overseeder 3D 2075	Kedjehjul utgående axel växellåda: 45 tänder -> 31 19 tänder -> 73	2.10

Tabell 4



Figur 7

8. TRANSPORT

Användaren är ansvarig för att transportera maskinen på allmänna vägar. Kontrollera den nationella lagstiftningen rörande bestämmelserna. Med avseende på maskinens vikt rekommenderas inte att man kör snabbare än 20 km/h (12.4 mph) med en upplyft maskin. Högre hastigheter kan vara farligt för föraren / åskådare och kan skada maskinen.



!! När maskinen är upplyft från marken måste minst 20% av traktorns vikt vila på framaxeln!!

9. ANVÄNDNING AV MASKINEN

9.1. Säkerhet

Innan Overseeder 3D kan användas måste följande kontrolleras:

1. Finns det några lösa objekt på fältet? Ta bort dessa först.
2. Finns det några sluttningar? Maximal sluttning för arbete med denna maskin är 20 grader. Arbeta alltid från topp till botten.
3. Finns det några hårda objekt i marken? Använd i så fall Overseeder 3D med en anpassad hastighet.
4. Finns det risk för flygande föremål, såsom bollar, som kan distrahera föraren? I sådana fall ska Overseeder 3D **INTE** användas.
5. Finns det en risk för halka eller glidning? Skjut i så fall upp arbetet.
6. Om jorden är frusen eller väldigt blöt, skjut upp arbetet till dess att arbetsförhållandena förbättras.
7. Kontrollera så att tanken inte är för fuktig. Fukt kan göra att fröna klistras ihop, vilket ger ett dåligt resultat.
8. Gör inga tvära svängar när Overseeder 3D vilar mot marken.

9.2. Arbets hastighet

Maskinens högsta säkra arbets hastighet är ± 12 km/h (7.5 mph). För varje enstaka situation och jordbearbetning måste användaren dock kontrollera vilken hastighet som är optimal för att uppnå önskat resultat.

9.3. Allmänna anmärkningar för användandet av Overseeder 3D

- Ett fält kan bearbetas 2 till 3 gånger i olika riktningar för att uppnå en högre odlingstäthet.
- Gör inga tvära svängar, kör helst i raka spår för att förebygga skada på maskinen och marken.
- Om du träffar ett hårt objekt i jorden kan bladen skadas. I så fall, försök fila bort graderna eller byt ut bladet.
- När bladen blir våta kan utsäde fastna och samlas mellan bladen.
- Försök att se till att bladen inte blir blöta eller skjut upp sådden tills förhållandena förbättras.
- Backa **ALDRIG** när maskinen är i marken.

9.4. Procedur för start / stopp

Innan du börjar så, kontrollera maskinen på följande punkter:



Se till att översåren och traktorn inte kan röra sig under justeringen.

Stäng av traktorns motor.

- Kontrollera att axeln som driver såkopporna roterar mjukt.
- När behållaren är tom måste axeln (1) kunna rotera med en skiftnyckel utan för mycket kraft.
- Vrid axeln i den riktning som pilen visar. (Se bild 7-1)

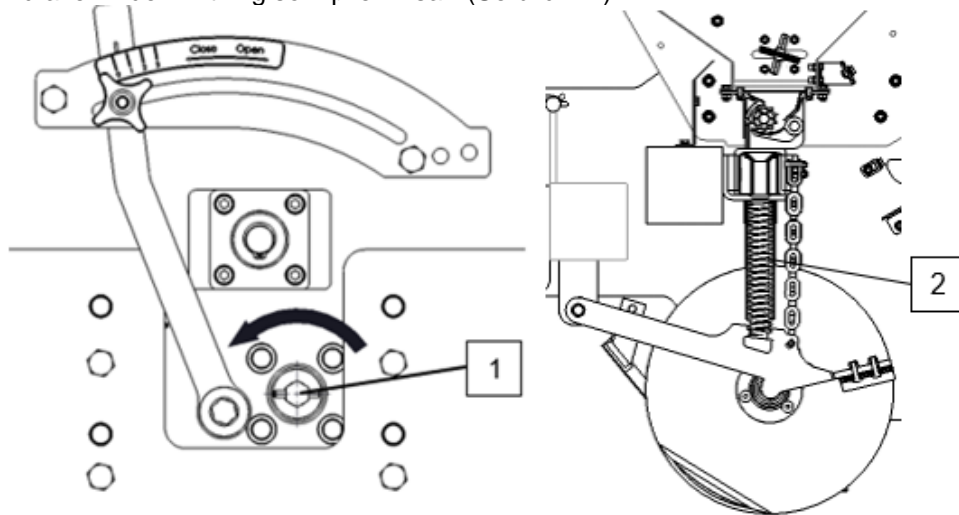


Fig. 7-1

Om en tung punkt hittas, kontrollera först var den kommer ifrån och fixa den.

Kontrollera först och främst att såsystemet inte är förorenat och rengör det.

Uppmärksamhet! Om axeln svänger för kraftigt kan en skadlig överbelastning av växellådan bli resultatet.

- Kontrollera att utsädeskanalen (2) inte är blockerad. (Fig.7-1)
- Kontrollera att maskinen inte är fuktig, speciellt såsystemet.
- Kontrollera såelementen (1) med avseende på skador och reparera vid behov. (Fig.7-2)

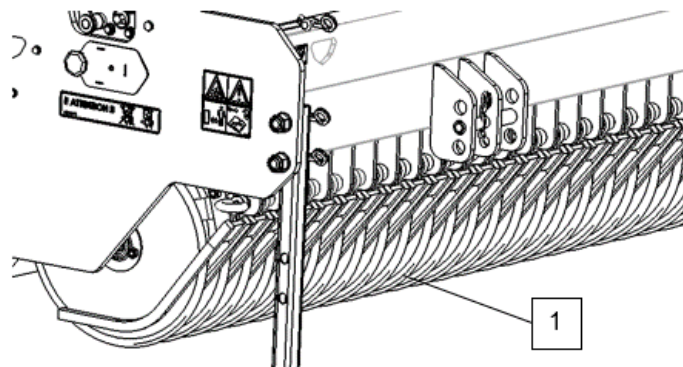


Fig.7-2

STARTA BESÅNING

Startproceduren är VÄLDIGT viktig. Maskinen kan lida allvarlig skada om denna procedur inte utförs enligt vad som beskrivs nedan. Proceduren härför är som följer:

1. Placera utsädet i utsädestanken.
2. Justera frömängden genom att justera växellådan. (se **Kapitel 7.3**)
3. Kör till den plats där du vill börja.
4. Börja med en förflyttningshastighet om cirka 3 km/h (1.9mph)
5. Under körning, sänk långsamt och på ett kontrollerat sätt ner maskinen tills utsädeselementen klyver marken.
6. Öka hastigheten tills rätt körhastighet uppnås.

STOPPA BESÅNING

1. Sänk körhastigheten till cirka 3 km/h (1.9 mph).
2. Lyft upp maskinen ur marken under körning.
3. Förflytta dig till nästa plats och börja om igen enligt vad som beskrivits.



Det är av största vikt att man arbetar i enlighet med ovanstående procedurer. Allvarlig skada kan uppstå på maskinen om maskinen placeras i marken i stillastående läge.



Under drift, sänk försiktigt och på ett kontrollerat sätt ner maskinen.



Backa aldrig när maskinen är i marken.

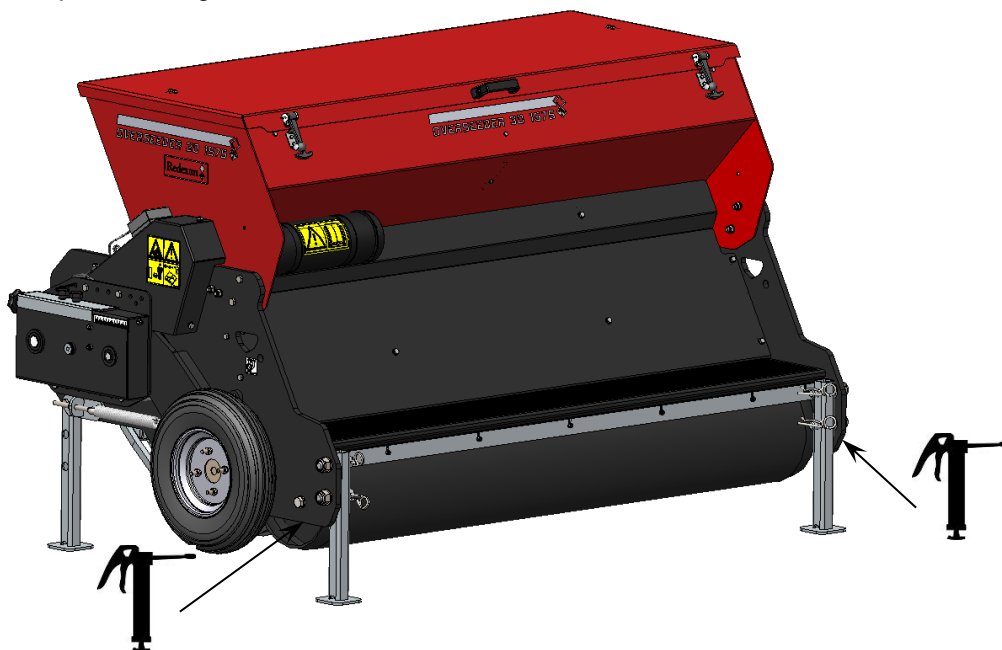
10. UNDERHÅLL

Tidslinje	Kontrollstation	Metod
Före varje användning	Kontrollera att axeln som driver såkopporna roterar mjukt.	Se kapitel 9.4. Om axeln roterar kraftigt, kontrollera om det finns föroreningar och rengör såsystemet.
	Kontrollera att maskinen inte är fuktig, speciellt såsystemet.	Torka maskinen, använd endast luft.
	Kontrollera om det finns lösa bultar/muttrar.	Dra åt de lösa bultarna/muttrarna till rätt vridmoment.
	Säkerhetsdekalernas närvaro och läsbarhet.	Byt ut om den inte finns/skadad.
Efter varje användning	Rengör maskinen och speciellt såmekanismen.	Rengör såmekanismen med endast luft. Använd inte vatten.
	Förvara maskinen i en torr miljö.	
Efter de första 20 arbetstimmar. (ny eller reparerad)	Kontrollera om det finns lösa bultar/muttrar.	Dra åt de lösa bultarna/muttrarna till rätt vridmoment.
	Smörj smörjpunkterna.	Använd fett EP 2. 1 skott
	Kontrollera att drivkedjorna har tillräckligt med smörjning.	Smörj drivkedjorna.
Efter varje 100 arbetstimmar.	Kontrollera om det fortfarande finns tillräckligt med fett/olja i växellådan.	Fyll på växellådan, se reservdelmanualen för detaljer.
	Kontrollera att drivkedjorna har tillräckligt med smörjning.	Smörj drivkedjorna.
	Smörj smörjpunkterna.	Använd fett EP 2. 1 skott

10.1. Smörjställen

För att säkerställa att Overseeder fungerar korrekt måste den bakre vältens lager regelbundet smörjas på bägge sidor (se **Figur 8**).

Smörj dessa punkter enligt schemat i tabell 5.



Figur 8

11. PROBLEMANALYS

Problem	Möjlig orsak	Lösning
Inget utsäde kommer ut ur maskinen.	Utsädet är fuktigt och klumpar sig.	Använd torrt utsäde.
	Växellådan felaktigt inställd.	Justera växellådan till korrekt inställning.
	Utsädesventilen är felaktigt justerad.	Justera utsädesventilen till korrekt inställning.
	Inget utsäde i utsädeslådan.	Kontrollera och fyll upp.
	Utsädesrör / trattar är igensatta / förorenade.	Ta bort blockering / rengör.
Utsädet är inte i fröskäret.	Bladen är slitna.	Ersätt bladen.
	Fel såningsdjup.	Justera maskinens såningsdjup.
	Jorden är för blöt.	Skjut upp sådden tills förhållandena förbättras.
	Jorden är för hård.	Lufta / bevattna och skjut upp sådden till en senare tidpunkt.
	Traktorspänning är för låg.	För in spänningsarmarna i ett hål högre upp.
	Toppstången felaktigt justerad.	Justera toppstången korrekt.
	För mycket filt i fältets övre lager.	Ta bort filten.
	För lätt.	Öka vikt.
För mycket utsäde kommer ut ur maskinen.	Utsädesventilen är felinställd.	Justera utsädesventilens inställning.
	Växellådans inställning är för hög.	Justera växellådan till korrekt inställning.
Markberedning är dåligt gjord.	Slitna blad.	Ersätt bladen.
	Blad roterar inte / har fastnat.	Justera toppstången korrekt.
	Bladens lager är utslitna.	Ersätt lagren.
	Dåliga jordförhållanden.	Minska såningsdjupet. Lufta / vattna jorden och upprepa sådd vid ett senare tillfälle.
	För mycket filt i fältets övre lager.	Ta bort filten.
	Toppstången felaktigt justerad.	Justera toppstången korrekt.
Fröskärningar är inte stängda.	Skårorna är för breda.	Minska såningsdjupet.
	Jorden är för hård.	Lufta / bevattna och skjut upp sådden till en senare tidpunkt.

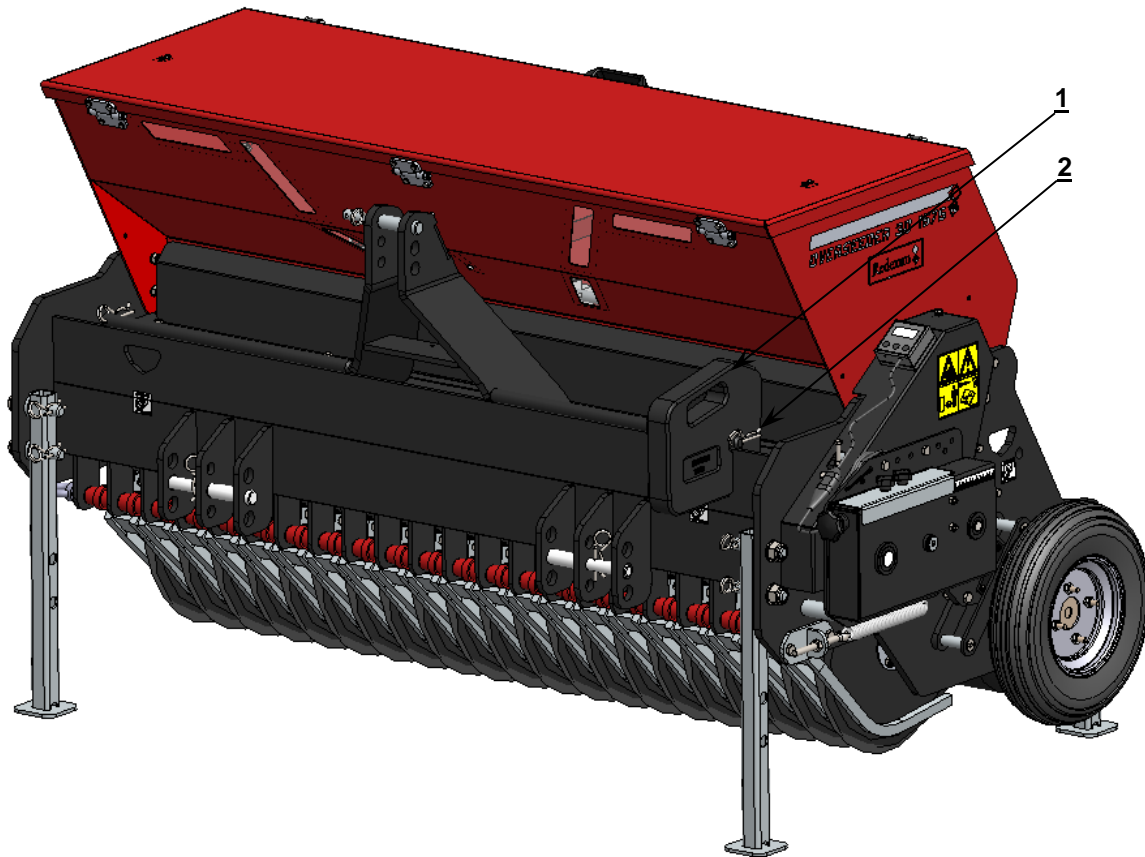
Tabell 6

12. ALTERNATIV

12.1. Viktsats

Overseeder 3D inkluderar en främre balk varpå vikterna (1) kan fästas. (se **Figur 9**)

Beroende på kravet kan ett visst antal vikter tillföras med 20 kg/del (44 lbs/del). Nederst på denna sida finner du max antal vikter per maskin som kan tilläggas per maskin.







Figur 9

För att montera vikterna, gör som följer:

1. Ta bort låsstiftet (2).
2. Placera önskat antal vikter (1) på axeln.
3. Sätt tillbaka låsstiftet (2) i ramen.

Allmänna kommentarer till viktsats:

-  **!! Blockera alltid de monterade vikterna med låsstiftet (2) !!**
-  **!! Kryp aldrig under maskinen !!**
-  **!! Se till att maskinen och traktorn inte kan röra sig under frånkoppling !!**
-  **!! Stäng av traktormotorn innan maskinen frånkopplas !!**

Följande vikter finns tillgängliga per maskin:

- | | | |
|------------------------------|----------|-------------------------------|
| • Overseeder 3D 1275: | max. 12x | 492.502.800 (240Kg / 529lbs) |
| • Overseeder 3D 1575/1575LV: | max. 18x | 492.502.800 (360Kg / 794lbs) |
| • Overseeder 3D 2075: | max. 26x | 492.502.800 (520Kg / 1146lbs) |

12.2. Bogy-sats

Som ett alternativ till att lyfta maskinen kan maskinen utrustas med en hjulsats (se **Figur 10**).

Följande kompletta Bogy-satser finns tillgängliga per maskin:

- Overseeder 3D 1275: "222.127.502"
- Overseeder 3D 1575/1575LV: "222.157.502"
- Overseeder 3D 2075: "222.207.502"

Denna Bogy-sats levereras separat och kan monteras på en maskin med ett standardmässigt trepunktsfäste.



Figur 10