

OVERSEEDER 3D **1275-1575-2075**



Oorspronkelijke gebruikershandleiding



2244 Dutch 922.120.204 NL



Kwekerijweg 8 | 3709JA | Zeist | The Netherlands |

T: +31 (0)306 933 227

E: redexim@redexim.com

W: www.redexim.com

EU - VERKLARING VAN CONFORMITEIT



Wij,

Redexim Handel- en Exploitatie Maatschappij B.V.

Kwekerijweg 8

3709 JA Zeist, The Netherlands

verklaren dat deze “EU - VERKLARING VAN CONFORMITEIT” is uitgegeven onder onze volledige verantwoordelijkheid en behoort tot het volgende product:

OVERSEEDER MET MACHINE NUMMER ALS AANGEGEVEN OP DE MACHINE EN IN DEZE HANDLEIDING,

waarop deze verklaring betrekking heeft, in overeenstemming is met de bepaling van:

2006/42/EC Machinery Directive

en met de normen:

- **ISO 12100-1:2010** Safety of machinery - General principles for design - Risk assessment and risk reduction
- **ISO 13857:2019** Safety of machinery - Safety distances to prevent hazard zones being reached by upper and lower limbs
- **ISO 4254-1:2015** Agricultural machinery - Safety - Part 1: General requirements
- **ISO 4254-9:2018** Agricultural machinery - Safety - Part 9: Seed drills

Zeist, 03-01-2022

C.H.G. de Bree

Redexim Handel- en Exploitatie Maatschappij B.V.

UK - VERKLARING VAN CONFORMITEIT



Wij,

Redexim Handel- en Exploitatie Maatschappij B.V.

Kwekerijweg 8

3709 JA Zeist, The Netherlands

verklaren dat deze “UK - VERKLARING VAN CONFORMITEIT” is uitgegeven onder onze volledige verantwoordelijkheid en behoort tot het volgende product:

OVERSEEDER MET MACHINE NUMMER ALS AANGEGEVEN OP DE MACHINE EN IN DEZE HANDLEIDING,

waarop deze verklaring betrekking heeft, in overeenstemming is met de bepaling van:

S.I. 2008 No. 1597 HEALTH AND SAFETY The Supply of Machinery (Safety) Regulations 2008

en met de normen:

- **ISO 12100-1:2010** Safety of machinery - General principles for design - Risk assessment and risk reduction
- **ISO 13857:2019** Safety of machinery - Safety distances to prevent hazard zones being reached by upper and lower limbs
- **ISO 4254-1:2015** Agricultural machinery - Safety - Part 1: General requirements
- **ISO 4254-9:2018** Agricultural machinery - Safety - Part 9: Seed drills

Zeist, 03-01-2022

A handwritten signature in blue ink, appearing to read 'C.H.G. de Bree', written over a light blue horizontal line.

C.H.G. de Bree

Redexim Handel- en Exploitatie Maatschappij B.V.

VOORWOORD

Gefeliciteerd met de aankoop van uw Overseeder 3D. Voor een veilige en duurzame werking met deze machine is het noodzakelijk deze gebruikershandleiding te lezen en te begrijpen. Zonder volledige kennis van de inhoud is het niet mogelijk om veilig met deze machine werken.

Deze machine is geen zelfstandig werkende machine. Het is de verantwoordelijkheid van de gebruiker de juiste tractor of ander trekkend voertuig te gebruiken. De gebruiker dient de combinatie van trekkend voertuig en machine te controleren op verschillende aspecten, zoals geluidsniveau en veiligheidsrisico. Daarnaast dienen gebruikersinstructies van het te gebruiken voertuig en onderdelen in acht te worden genomen.

Alle informatie en technische specificaties zijn de meest recente op het moment dat dit document wordt gepubliceerd. Ontwerpspecificaties kunnen zonder aankondiging worden gewijzigd.

Voor vragen en/of onduidelijkheden over deze handleiding of de betreffende machine kunt u terecht bij uw verkooppunt of dealer.

GARANTIEBEPALINGEN

DEZE MACHINE WORDT GELEVERD MET GARANTIE TEGEN DEFECTEN IN MATERIALEN.

DEZE GARANTIE GELDT VOOR EEN PERIODE VAN 12 MAANDEN VANAF DE AANKOOPDATUM.

REDEXIM GARANTIES ZIJN ONDERWORPEN AAN DE "GENERAL CONDITIONS FOR SUPPLY OF PLANT AND MACHINERY FOR EXPORT, NUMBER 188", DIE GEPUBLICEERD ZIJN ONDER AUSPICIEN OF DE UNITED NATIONS ECONOMIC COMMISSION FOR EUROPE.

REGISTRATIE KAART

Voor uw eigen informatie, vul onderstaande tabel in:

Serienummer machine	
Dealer naam	
Datum van aankoop	
Opmerkingen	



INHOUDSOPGAVE

EU - VERKLARING VAN CONFORMITEIT	2
UK - VERKLARING VAN CONFORMITEIT	3
1. VEILIGHEIDSVOORSCHRIFTEN	6
1.1. Verplichtingen van de gebruiker	6
1.2. Onderhoud, reparatie en afstellen	7
1.3. Gebruik van de machine	7
2. TECHNISCHE GEGEVENS.....	8
3. ALGEMENE BESCHRIJVING.....	9
4. VEILIGHEIDSSTICKERS	9
5. EERSTE INSTALLATIE	10
6. AAN- EN AFKOPPELEN VAN DE MACHINE	11
6.1. Aankoppelen van de machine.....	11
6.2. Afkoppelen van de machine	12
7. MACHINE INSTELLINGEN	12
7.1. Afstellen van de werkdiepte.....	12
7.2. Afstellen van de seed element valves	12
7.3. Afstellen van de hoeveelheid zaad met de tandwielkast	13
7.4. Afdraai proef	14
7.5. Instelling digitale oppervlakmeter	17
8. TRANSPORT.....	18
9. INGEBRUIKNAME VAN DE MACHINE	18
9.1. Veiligheid	18
9.2. Werksnelheid	18
9.3. Algemene opmerkingen voor het gebruik van de Overseeder 3D	18
9.4. Start / stop procedure	19
10. ONDERHOUD	21
10.1. Smeerpunten.....	21
11. PROBLEEM ANALYSE.....	22
12. OPTIES.....	23
12.1. Gewichten kit	23
12.2. Bogy kit	24

1. VEILIGHEIDSVOORSCHRIFTEN

Deze machine is ontworpen voor een veilig gebruik. Dit kan alleen als de in deze handleiding beschreven veiligheidsinstructies volledig worden opgevolgd.

Lees en begrijp de handleiding voordat u begint met het gebruiken van deze machine. Wanneer de machine niet wordt gebruikt zoals in de handleiding beschreven staat, kan letselgevaar en/of schade aan de machine ontstaan.

In deze gebruikershandleiding worden instructies gegeven die in volgorde genummerd zijn. Men dient overeenkomstig volgens deze volgorde te handelen. Indien een  vermeld wordt, duidt dit op veiligheidsinstructies. Indien een  wordt gebruikt, betekent dat een tip en/of notitie volgt.

1.1. Verplichtingen van de gebruiker

De machine is uitsluitend bedoeld voor het bewerken van grasvelden of gebieden waar gras zou moeten groeien. Enig ander gebruik geldt als oneigenlijk gebruik. Voor hieruit voortvloeiende schade aanvaardt de fabrikant geen enkele verantwoordelijkheid en alle daarbij optredende risico's zijn volkomen voor rekening van de gebruiker.

Alle personen die door de eigenaar met de bediening, het onderhoud of de reparatie van de machine zijn aangewezen dienen de bedieningshandleiding en met name het hoofdstuk Veiligheidsvoorschriften gelezen en volledig begrepen te hebben.

Veranderingen aan de machine die de veiligheid nadelig beïnvloeden, dienen onmiddellijk te worden verholpen.

De gebruiker is verplicht om, voordat hij/zij de machine in gebruik neemt, deze op zichtbare schades en defecten te controleren.

Het aanbrengen van wijzigingen of aanvullingen op de machine (met uitzondering van de door de fabrikant goedgekeurde wijzigingen) zijn uit veiligheidsoverwegingen niet toegestaan. Indien er modificaties aan de machine zijn aangebracht dan vervalt de huidige CE/UKCA-markering en dient degene die deze modificaties aangebracht heeft zelf te zorgen voor een nieuwe CE/UKCA-markering.

Tot oordeelkundig gebruik wordt ook gerekend het uitvoeren van de door de fabrikant voorgeschreven gebruiks-, onderhouds- en reparatieaanwijzingen.

De gebruiker is verantwoordelijk voor een veilige combinatie van machine en trekkend voertuig, welke voldoet aan de eisen zoals omschreven in de technische gegevens (zie **Hoofdstuk 2**). Dit geheel dient getest te worden op geluid, veiligheid, risico en gebruiksgemak. Ook dienen gebruikersinstructies opgemaakt te worden.

Wees doelmatig gekleed tijdens het werken met de machine. Draag stevige schoenen met stalen neus, een lange broek, lang haar opgebonden en geen loszittende kledingstukken.

Naast de aanwijzingen in deze gebruikshandleiding dienen ook de algemeen geldende veiligheids- en ARBO-voorschriften te worden opgevolgd.

Bij gebruik op de openbare weg zijn de betreffende voorschriften van het verkeersreglement van toepassing.

1.2. Onderhoud, reparative en afstellen

Houdt een overzicht van reparaties bij.

Wanneer de machine door onoordeelkundige personen wordt gebruikt, onderhouden of gerepareerd kan letsel gevaar ontstaan voor zowel de gebruiker als voor derden. Dit dient te worden vermeden!

Gebruik voor onderhoud of reparaties uitsluitend originele Redexim onderdelen in verband met de veiligheid van de machine en de gebruiker.

Reparatiewerkzaamheden aan de machine mogen uitsluitend door geautoriseerd technisch personeel worden uitgevoerd.

Bij onderhoud, afstellen en reparaties is het noodzakelijk de machine te blokkeren tegen verzakken, weggrijden en/of wegschuiven.

Indien aanwezig dient de hydraulische installatie, voordat daaraan werkzaamheden worden verricht, altijd drukloos te zijn.

Afgewerkte olie/vet is schadelijk voor het milieu; voer deze af volgens de ter plaatse geldende voorschriften.

1.3. Gebruik van de machine

Koppel de machine volgens de voorschriften aan het trekkende voertuig. Let hierbij op gevaar voor letsel!

Bij afwezigheid van beschermkappen en veiligheidsstickers mag de machine niet gebruikt worden.

Controleer de machine vóór elke ingebruikname op loszittende bouten, moeren en onderdelen.

Controleer, voordat u vertrekt, of u zowel dichtbij als veraf goed zicht heeft.

Voor het begin van de werkzaamheden dienen alle personen die de machine bedienen bekend te zijn met alle functies en bedieningselementen ervan.

Kruip nooit onder de machine. Kantel, indien noodzakelijk, de machine om aan de onderkant te werken.

Controleer regelmatig, indien aanwezig, de hydrauliekleidingen en vervang deze wanneer ze beschadigd zijn of verouderingsverschijnselen vertonen.

2. TECHNISCHE GEGEVENS

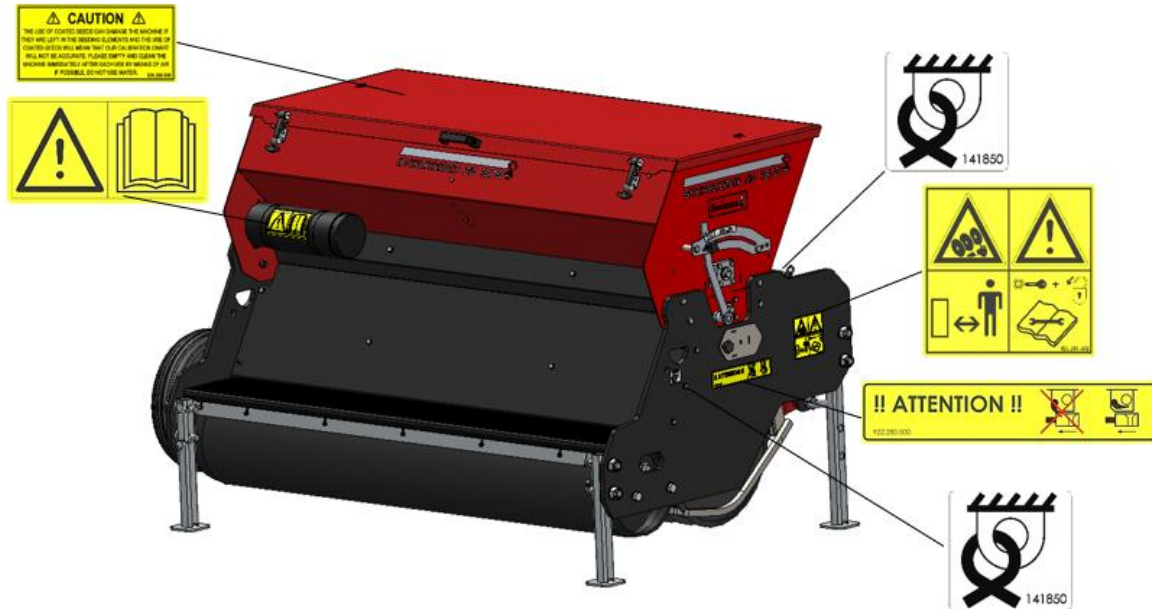
Model	1275	1575 / 1575LV	2075
Werkbreedte	1.20 m (47.2")	1.58 m (62.2")	2.1 m (82.7")
Werkdiepte	5mm-20mm (0.19"-0.78")		
Zaaisnelheid	Max. 12 Km/h (7.5 mph)		
Gewicht	698Kg (1539 lbs)	1184Kg (2610 lbs) 832Kg (1834 lbs)	1518 Kg (3347 lbs)
Zaai rijafstand	75 mm (2.9")		
Aantal snij-elementen	16	21	28
Aanbevolen tractor	30 HP met minimale hefcapaciteit van 698Kg (1539 lbs) 620mm (24.4") achter de hef ogen	40 HP met minimale hefcapaciteit van 1184Kg (2610 lbs) / 832Kg (1834 lbs) 620mm (24.4") achter de hef ogen	50 HP met minimale hefcapaciteit van 1518 Kg (3347 lbs) 620mm (24.4") achter de hef ogen
Zaadbakinhoud	212 ltr. (7.5 cu. ft.)	276 ltr. (9.7 cu. ft.)	367 ltr. (13.0 cu. Ft.)
Maximale capaciteit (Theoretisch bij maximale snelheid; 12 Km/h (7.5mph) en enkele pass.)	14400 m ² /uur (155000 ft ² /hour)	18900 m ² /uur (203438 ft ² /hour)	25200 m ² /uur (271250 ft ² /hour)
Verscheplingsafmetingen	L x W x H 1540 x 1124 x 1353 mm (60.6" x 44.3" x 53.3")	L x W x H 1925 x 1124 x 1353 mm (75.8" x 44.3" x 53.3")	L x W x H 2440 x 1124 x 1353 mm (96.1" x 44.3" x 53.3")
Driepuntsaansluiting	3-punt CAT. 1-2		
Smeervet	EP 2		
Bandenspanning	1 – 2 Bar (14.5 - 29 Psi)		
Standaard onderdelen	Met water vulbare achterrol met afschraper. Traploze tandwielkast. Geïntegreerde zaad-afdraaibak. Handleidingkoker. Zaadbak met doorkijkvenster. Terreinvolgend zaaiwiel Onafhankelijk terrein volgende snij-elementen. Afzetpoten voor stalling.		
Gearbox smeermiddel	Afhankelijk van type gearbox. Zie Onderdeelhandboek voor details.		

3. ALGEMENE BESCHRIJVING





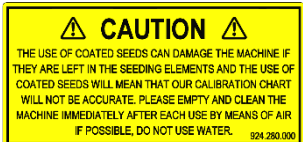
De Overseeder 3D is een machine voor het inzaaien van grasoppervlaktes.

4. VEILIGHEIDSTICKERS

Aan weerszijden van de machine zijn veiligheidsstickers aanwezig (zie **Figuur 1**). Deze veiligheidsstickers dienen altijd goed zichtbaar en leesbaar te zijn en dienen, wanneer beschadigd, te worden vervangen.



Figuur 1

 <p>933.280.402</p>	<ul style="list-style-type: none"> - Bij onderhoud, het afstellen en reparaties dient altijd de motor van trekkende voertuig te worden uitgeschakeld. - Houdt een afstand van minimaal 4 meter als de machine in gebruik is. (Gebruiker uitgezonderd) - Tijdens het in bedrijf zijn van de machine mogen er geen personen in het gevarengedebied van de machine aanwezig zijn, omdat er gevaar bestaat voor lichamelijk letsel door draaiende delen.
 <p>900.280.402</p>	<ul style="list-style-type: none"> - Gebruikers van de machine dienen zorgvuldig de gebruikershandleiding te hebben gelezen voordat de machine gebruikt mag worden.
 <p>922.340.008</p>	<ul style="list-style-type: none"> - Fixatiepunt om de machine vast te zetten tijdens transport op bijvoorbeeld een trailer.
 <p>922.280.000</p>	<ul style="list-style-type: none"> - Alvorens de opvangbak te verwijderen sluit de zaadklep. Als dit niet is gedaan kunnen de zaadkleppen beschadigd raken.
 <p>924.280.000</p>	<ul style="list-style-type: none"> - Vervuiling van het zaaisysteem kan de machine ernstig beschadigen. Reinig de machine na elk gebruik grondig, gebruik bij voorkeur perslucht, geen water.

5. EERSTE INSTALLATIE

De machine dient als volgt gereed gemaakt te worden voor gebruik (zie **Figuur 2**):

1. Bevestig kabels aan de hijspunten (1).



Zorg dat de kraan en hijskabel ten minste het volgende gewicht aan kan:

Overseeder 3D 1275	1050 kg (2315 lbs)
Overseeder 3D 1575	1800 kg (3968 lbs)
Overseeder 3D 1575LV	1250 kg (2756 lbs)
Overseeder 3D 2075	2300 kg (5071 lbs)

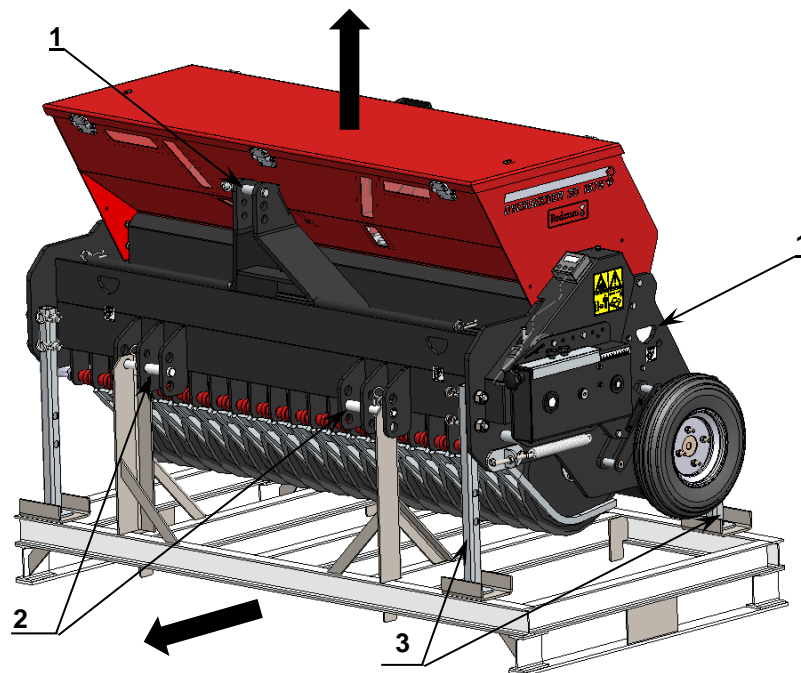
2. Hijs de machine inclusief pallet ongeveer 5 cm (2") van de grond.
3. Maak de pallet los door de onderste 3-punt pennen te verwijderen (2).
4. Trek de pallet onder de machine vandaan.
5. Zorg dat alle 4 de poten naar beneden zijn gericht (3)
6. Laat de machine voorzichtig zakken totdat de machine veilig op de grond staat.



!! BLIJF OP EEN VEILIGE AFSTAND. TIJDENS HET HIJSEN KAN DE MACHINE GAAN GLIJDEN !!



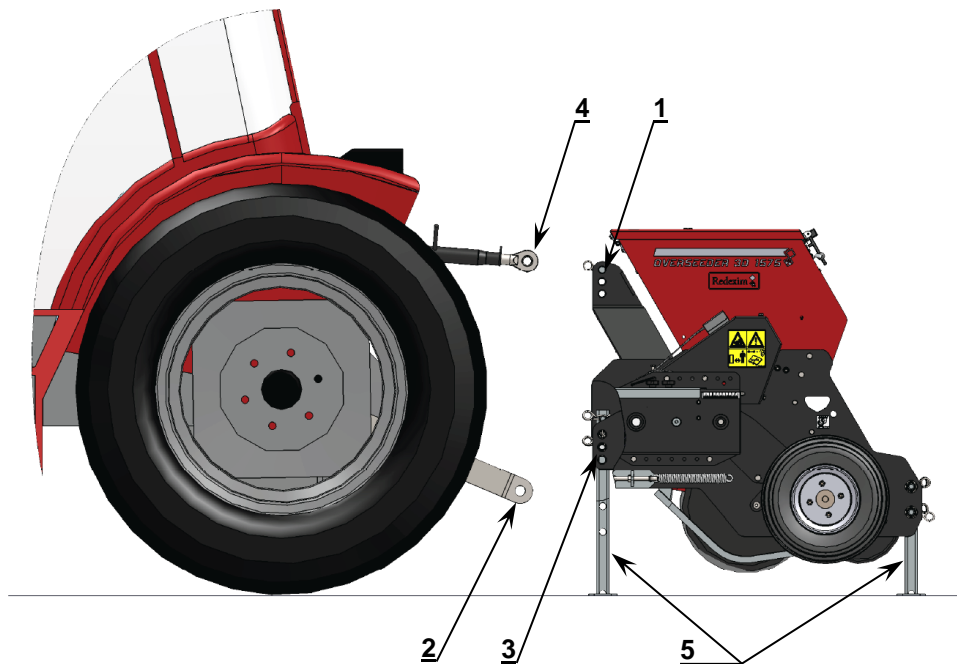
!! KRUIP NOOIT ONDER DE MACHINE !!



Figuur 2

6. AAN- EN AFKOPPELEN VAN DE MACHINE

Voor het aan- en afkoppelen van de machine dient u zorgvuldig te werk te gaan. Volg de instructies hieronder:



Figuur 3

6.1. Aankoppelen van de machine

Controleer de machine vóór het aankoppelen op de volgende punten:

- Controleer of de machine niet beschadigd is en of het veilig is om de machine aan te koppelen en te gebruiken.
- Controleer de machine op onbedoeld los zittende bouten en moeren.
- Controleer of alle veiligheidsstickers aanwezig zijn om op de machine en deze onbeschadigd en goed leesbaar zijn. Gebruik de machine nooit met beschadigde of niet goed leesbare stickers.

De machine dient op de volgende manier aan de tractor gekoppeld te worden:

1. Verwijder de bovenste 3-punts pennen (1) en (3) uit de machine (zie **Figuur 3**).
2. Rij de tractor voorzichtig achteruit totdat de hefarmen (2) aan de machine gekoppeld kunnen worden.



!! Zorg ervoor dat de tractor en de machine tijdens het aankoppelen niet kunnen verrijden !!



!! Zet de motor van de tractor uit voor de machine aan te koppelen !!

3. Koppel de hefarmen (2) aan de machine en gebruik hierbij de 3-punts pennen (3). Borg de pennen met de R-clips.



Gebruik het hoogst mogelijke gat. Zodat de treklijn van de tractor optimaal is om de machine in de grond te trekken.

4. Stel de stabilisator van de hefarmen (2) in op 100mm zijwaartse slag.

5. Monteer de topstang (4) op de tractor en koppel deze aan de machine gebruik hierbij de 3-punt pen (1). Borg de pen met de R-clip.
6. Start de tractor en hef de machine van de grond.



!! Zorg ervoor dat de 3-punts pennen gezekerd zijn met de R-clips !!

7. Zet de tractor uit en draai alle vier de steunpoten (5) om op de machine.



!! Zorg ervoor dat de tractor niet kan verplaatsen!!

8. Start de tractor en rij naar het te bewerken veld toe.
9. Laat de machine al rijdend voorzichtig in de ondergrond zakken.
10. Zet de tractor uit en zeker de tractor/Overseeder 3D combinatie tegen wegglijden/weggliden.
11. Stel de topstang zo af dat de machine horizontaal staat.

6.2. Afkoppelen van de machine

De machine dient als volgt afgekoppeld te worden (zie **Figuur 3**):

1. Plaats de tractor en machine (in geheven toestand) op een vlakke ondergrond.



Zorg ervoor dat de machine en tractor niet kunnen verplaatsen tijdens het afkoppelen!!



Zet de motor van de tractor uit voordat de machine wordt afgekoppeld!!



Als de machine voor langere tijd geparkeerd wordt zorg ervoor dat dit dan in een droge omgeving is.

2. Zet de tractor uit en draai alle vier de steunpoten (5) weer om op de machine.
3. Start de tractor en zet de machine voorzichtig op de grond.
4. Zet de tractor uit en maak de topstang (4) los en verwijder deze.
5. Maak de onderste armen (2) los.



De ondergrond moet vlak zijn!!

6. Start de tractor en rijd deze weg.

7. MACHINE INSTELLINGEN

De Overseeder 3D heeft verschillende mogelijkheden om optimaal te worden ingesteld.

7.1. Afstellen van de werkdiepte

De werkdiepte kan worden versteld door het verdraaien van de topstang.

Als de topstang wordt ingedraaid en hierdoor wordt verkort zal de machine voorover draaien waardoor de zaaidiepte dieper wordt versteld.

Dit werkt als de te bewerken ondergrond voldoende zacht is om gesneden te worden.

Als de grond te hard is kan de machine ook zwaarder worden uitgevoerd door extra gewichten sets (zie **Hoofdstuk 12.1**), en/of door de achterrol te vullen met water om zo de juist ingestelde zaaidiepte te verkrijgen.



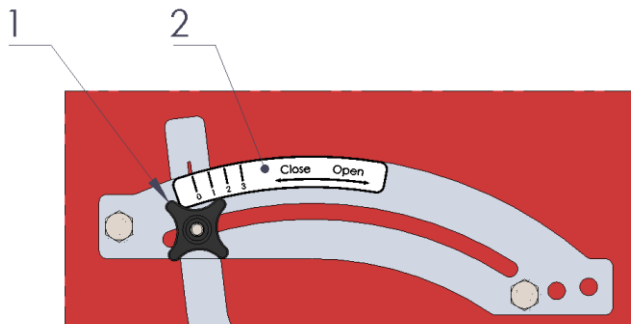
Indien gevuld met water verwijder dit dan voor het begint te vriezen!

7.2. Afstellen van de seed element valves

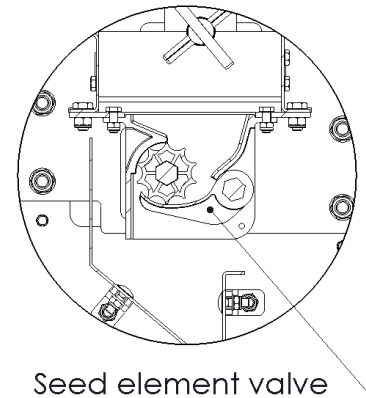
De machine is geschikt voor het zaaien van verschillende soorten zaad. Ook kan de seeder gebruikt worden in combinatie met verschillende tractoren en kan er met verschillende snelheden gezaaid worden. Om de machine aan te passen aan deze verschillende factoren moet de zaadinstallatie van de machine afgesteld worden. De zaad elementen (zie **Figuur 4b**) hebben een aantal functies:

1. Als de seedelement valve dicht is kan er geen zaad uit de hopper stromen zonder dat de machine draait, bijvoorbeeld bij transport.

2. Om na de zaai werkzaamheden de hopper leeg te maken kan de seed element valve open gezet worden zodat het zaad uit de hopper kan lopen.
3. De seedelement valve kan afgesteld worden op de grootte van het zaad dat gezaaid zal worden. Bij fijn graszaad moet de element valve volledig gesloten zijn. Het tandwiel tje neemt dan het zaad mee. Bij groter zaad is de ruimte tussen het tandwiel en de valve niet groot genoeg om de zaden door te laten. Hierom moet bij groter zaad de valve verder opengezet worden. Afstellen van de grootte van de opening kan met de valve adjustment handle. De hendel kan versteld worden door de sterknop (1) los te draaien, de gewenste stand te kiezen d.m.v. de indicatiesticker (2) en de sterknop weer vast te draaien. (zie **Figuur 4a**)



Figuur 4a

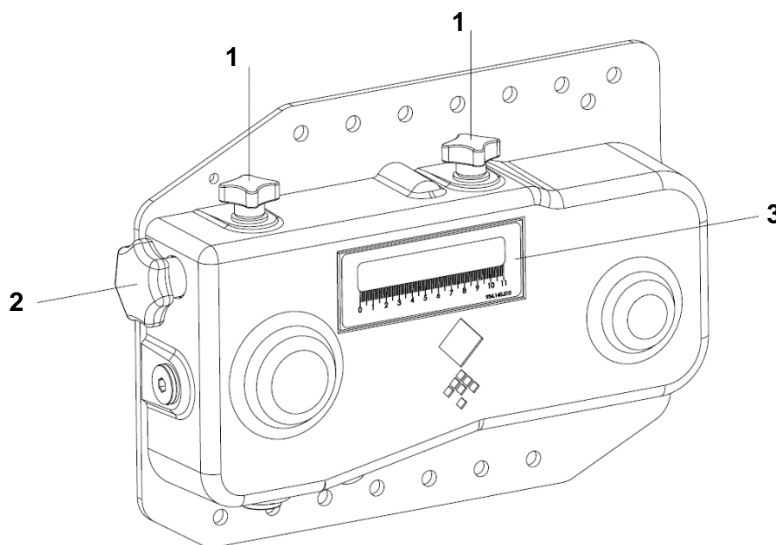


Figuur 4b

7.3. Afstellen van de hoeveelheid zaad met de tandwielkast

Door de afstelling van de seedelements te beïnvloeden kan er meer of minder zaad geleverd worden. In elk seedelement zit een rotor die het zaad transporteert. Door de snelheid van de rotor te beïnvloeden kan de hoeveelheid zaad bijgesteld worden. De snelheid kan traploos bijgesteld worden met de tandwielkast. Ga als volgt te werk om de hoeveelheid zaad bij te stellen:

1. Draai de sterknoppen (1) los (zie **Figuur 5**).
2. Draai aan de sterknop (2) om de instelling te veranderen. De instelling kan afgelezen worden op de sticker (3).
3. Draai de sterknoppen (1) weer vast.



Figuur 5

7.4. Afdraai proef

Voor een juiste werking van de Overseeder 3D moet de hoeveelheid van het zaad afgesteld worden. Zie tabellen 1, 2 en 3 voor een indicatie van de gewenste hoeveelheid. Hierbij moet rekening gehouden worden met de volgende aanwijzingen:

!! Zorg ervoor dat de Overseeder 3D op zijn poten staat en is losgekoppeld van de tractor (zie Hoofdstuk 6.2)!!

Voor het afstellen van de hoeveelheid zaad zijn de volgende hulpmiddelen nodig:

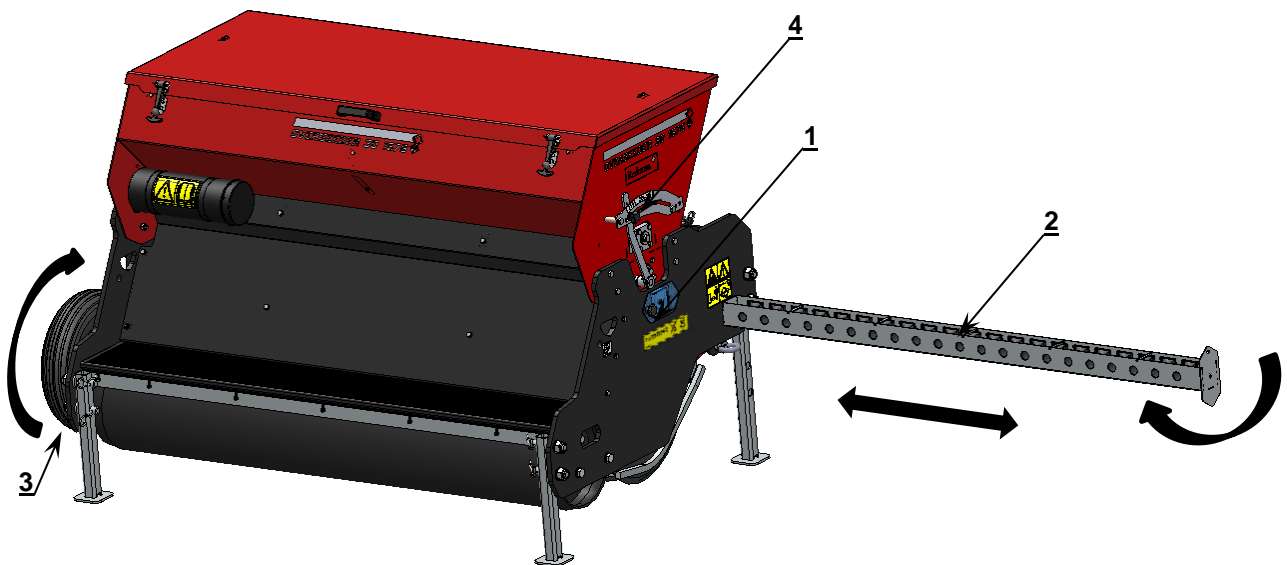
1. Een weegschaal.
2. Een bakje waarin het zaad gewogen kan worden.
3. Genoeg zaad om de hopper voor minimaal 30% te vullen.

De procedure gaat als volgt in zijn werk (zie **Figuur 6**):

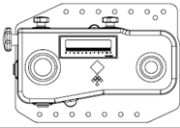
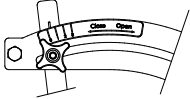
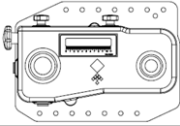
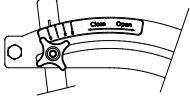
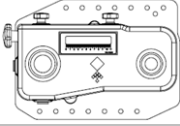
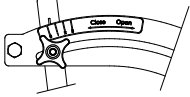
1. Zet de klep seedelement valves (**4**) op 0.
2. Vul de hopper met zaad en zorg dat het gelijkmatig verspreid is door de hopper.
3. Draai sterknop (**1**) los en schuif de zaad afdraaibak (**2**) uit de machine
4. Draai de zaad afdraaibak (**2**) 90° en schuif deze terug in de machine.
5. Draai het wiel (**3**) 13 rotaties tegen de klok in.
6. Haal de zaad afdraaibak (**2**) weer uit de machine, vang het zaad op in een bakje.
7. Weeg het zaad in:

Kilogram en vermenigvuldig het resultaat met:	Pond vermenigvuldig het resultaat met:
Overseeder 3D 1275: 513	Overseeder 3D 1275: 4.76
Overseeder 3D 1575/1575LV: 391	Overseeder 3D 1575/1575LV: 3.63
Overseeder 3D 2075: 297	Overseeder 3D 2075: 2.76
Het resultaat is de hoeveelheid zaad in kilogram die per hectare gezaaid wordt. Voor een resultaat in gram/m ² deel het resultaat door 10.	Het resultaat is de hoeveelheid zaad in pond die per 1000 sq.ft gezaaid wordt. Voor een resultaat in pond/acre vermenigvuldig het resultaat met 43.56.

!! Let op! Bij een hoge stand van de bak kan het voorkomen dat er een grote hoeveelheid zaad vrijkomt. Verdeel de 13 rotaties dan in meerdere kleine stappen !!



Figuur 6

Seeding table Overseeder 3D 1275-1575-2075					
<i>Gearbox setting</i>	<i>Gate opening</i>	<i>Rye grass</i>			
		<i>g/m²</i>	<i>Kg/ha</i>	<i>Pound / 1000 ft²</i>	<i>Pound / Acre</i>
0.5	0	0.3	2.6	0.1	2.4
1	0	0.6	6.3	0.1	5.6
1.5	0	1.4	14.0	0.3	12.5
2	0	2.7	27.4	0.6	24.4
3	0	4.5	45.1	0.9	40.2
4	0	6.5	64.6	1.3	57.6
5	0	8.7	87.4	1.8	78.0
6	0	11.1	111.4	2.3	99.4
7	0	13.9	138.9	2.8	123.9
8	0	17.4	173.9	3.6	155.1
9	0	21.1	210.8	4.3	188.1
10	0	25.3	253.0	5.2	225.7
11	0	31.9	319.3	6.5	284.9
<i>Gearbox setting</i>	<i>Gate opening</i>	<i>Blue grass</i>			
		<i>g/m²</i>	<i>Kg/ha</i>	<i>Pound / 1000 ft²</i>	<i>Pound / Acre</i>
0.5	0	0.7	7.3	0.1	6.5
1	0	1.5	14.5	0.3	13.0
1.5	0	3.2	32.5	0.7	29.0
2	0	5.0	50.2	1.0	44.8
3	0	8.3	82.6	1.7	73.7
4	0	11.8	118.5	2.4	105.7
5	0	16.0	160.2	3.3	142.9
6	0	20.4	204.2	4.2	182.2
7	0	25.5	254.6	5.2	227.1
8	0	31.9	318.8	6.5	284.4
9	0	38.7	386.5	7.9	344.8
10	0	46.4	463.8	9.5	413.8
11	0	58.5	585.4	12.0	522.3
<i>Gearbox setting</i>	<i>Gate opening</i>	<i>Red Fescue grass</i>			
		<i>g/m²</i>	<i>Kg/ha</i>	<i>Pound / 1000 ft²</i>	<i>Pound / Acre</i>
0.5	0	0.4	3.7	0.1	3.3
1	0	0.7	7.3	0.1	6.5
1.5	0	1.6	16.3	0.3	14.5
2	0	2.5	25.1	0.5	22.4
3	0	4.1	41.4	0.8	36.9
4	0	5.9	59.3	1.2	52.9
5	0	8.0	80.2	1.6	71.5
6	0	10.2	102.2	2.1	91.2
7	0	12.7	127.4	2.6	113.6
8	0	16.0	159.5	3.3	142.3
9	0	19.3	193.4	4.0	172.5
10	0	23.2	232.1	4.8	207.1
11	0	29.3	292.9	6.0	261.3

7.5. Instelling digitale oppervlakmeter

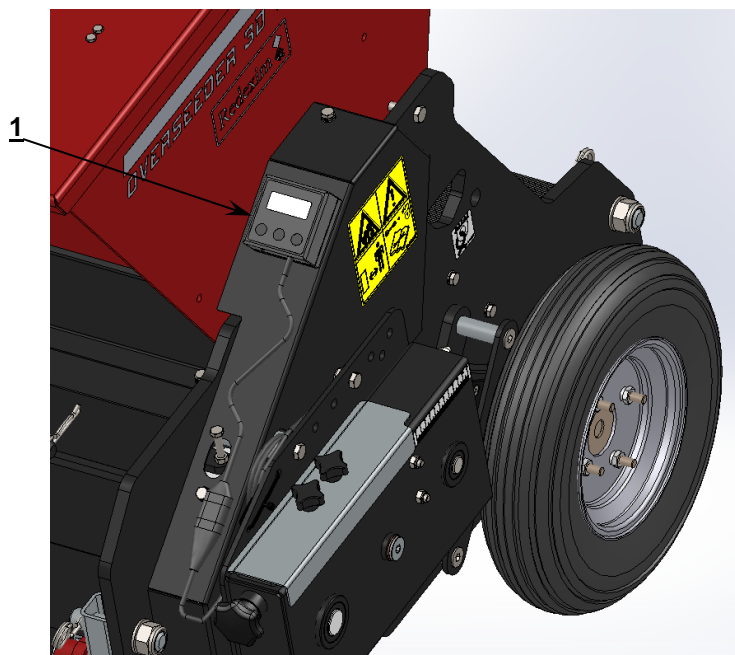
Op de machine is een digitale oppervlaktemeter (1) gemonteerd (zie **Figuur 7**). Deze meter kan worden gebruikt om verschillende data als bewerkte oppervlakte, afstanden, gewerkte uren etc. af te lezen.

In de tool box van de Overseeder 3D is een aparte handleiding bijgevoegd met hierin beschreven de werking en instellingsinstructies van de oppervlaktemeter

Als de instellingen van de oppervlaktemeter zijn verdwenen uit het geheugen zijn hieronder de machine specifieke instellingen weergegeven welke ingevoerd moeten worden.

Machine	Parameter "C" Pulsen van de snelheidssensor Setting UN=0	Parameter "L" Werkbreedte
Overseeder 3D 1275	31	1.29
Overseeder 3D 1575/1575LV	31	1.60
Overseeder 3D 2075	Tandwiel uitgaande as tandwielkast: 45 tanden -> 31 19 tanden -> 73	2.10

Tabel 4



Figuur 7

8. TRANSPORT

De gebruiker is verantwoordelijk voor het transport van de machine over de openbare weg. Ga de nationale wetgeving na betreffende de regelgeving. Met betrekking tot het gewicht van de machine is het advies om niet harder te rijden dan 20 km/h (12.4 mph) met een opgetilde machine. Een hogere snelheid kan gevaarlijk zijn voor de bestuurder/omstanders en kan zelfs de machine beschadigen.



!! Wanneer de machine van de grond geheven is moet minimaal 20% van het gewicht van de trekker op de vooras steunen !!

9. INGEBRUIKNAME VAN DE MACHINE

9.1. Veiligheid

Voordat de Overseeder 3D gebruikt kan gaan worden, dient men het volgende na te gaan:

1. Zijn er losse objecten aanwezig op het veld? Verwijder deze eerst.
2. Zijn er hellingen? De maximale helling waarop gewerkt mag worden met deze machine is 20 graden. Werk altijd van boven naar beneden.
3. Zitten er harde objecten in de grond? Zo ja, gebruik de Overseeder 3D op aangepaste snelheid.
4. Is er gevaar voor rondvliegende objecten als golfballen, die de aandacht van de bestuurder afleiden? Zo ja, de Overseeder 3D kan **NIET** gebruikt worden.
5. Is er gevaar voor wegzakken of wegglijden? Zo ja, stel de werkzaamheden uit.
6. Wanneer de bodem bevroren of zeer nat is, stel de werkzaamheden uit totdat de omstandigheden beter zijn.
7. Controleer of de hopper niet te vochtig is. Vocht kan ervoor zorgen dat het zaad aan elkaar plakt en voor een slecht resultaat zorgt.
8. Maak geen scherpe bochten als de Overseeder 3D op de grond rust.

9.2. Werksnelheid

De maximale veilige werksnelheid van de machine is vastgesteld op ± 12 km/h (7.5 mph). Echter dient de gebruiker per individuele situatie en grondbewerking na te gaan welke snelheid optimaal is om het gewenste resultaat te behalen.

9.3. Algemene opmerkingen voor het gebruik van de Overseeder 3D

- Een veld kan 2 tot 3 keer worden bewerkt in verschillende richtingen om een hogere zaaidichtheid te verkrijgen.
- Maak geen scherpe bochten, rij bij voorkeur in rechte banen om schade aan de machine en bodem te voorkomen.
- Wanneer een hard object in de bodem wordt geraakt kunnen de messen beschadigd raken. Probeer in dit geval de bramen weg te vijlen of vervang het mes.
- Wanneer de messen vochtig worden kan er zaad blijven plakken en zich ophopen tussen de messen.
- Probeer ervoor te zorgen dat de messen niet nat worden of stel het zaaien uit totdat de condities beter zijn.
- Rij **NOOIT** achteruit wanneer de machine in de bodem staat.

9.4. Start / stop procedure

Voor het starten met zaaien controleer de machine op de volgende punten:

- ⚠ **Zorg ervoor dat de Overseeder en de tractor niet kunnen verplaatsen tijdens het afstellen.**
- ⚠ **Zet de motor van de tractor uit.**
- Controleer of de as die de zaaicups aandrijft soepel draait.
De as (1) moet bij een lege hopper met een sleutel zonder al te veel kracht rond te draaien zijn.
Draai de as in de richting die de pijl aangeeft. (Zie Fig. 7-1)

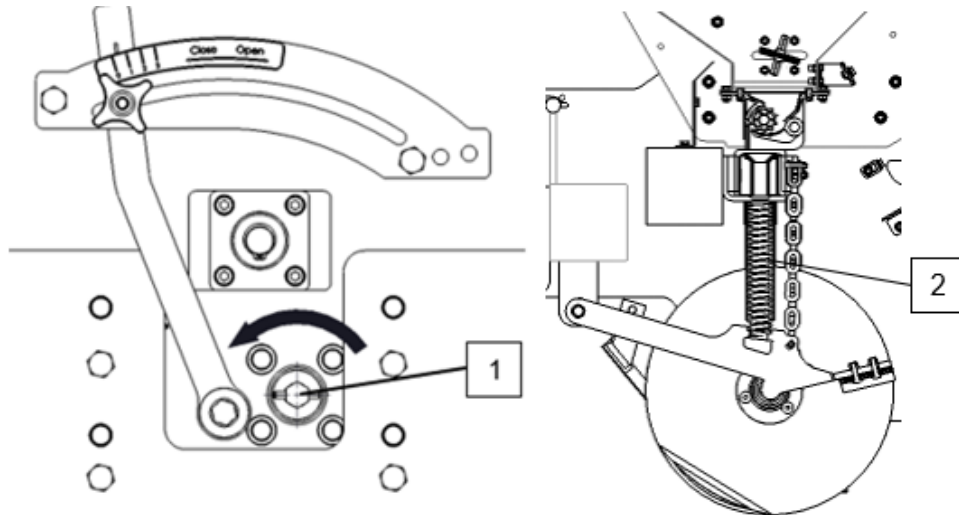


Fig. 7-1

Indien er een zwaar punt geconstateerd wordt eerst controleren waar dit vandaan komt en verhelpen.

Controleer allereerst op vervuiling van het zaaisysteem en maak schoon.

Let op! Als de as te zwaar draait kan een schadelijke overbelasting van de aandrijfbak het resultaat zijn.

- Controleer of de zaad doorgang (2) niet is geblokkeerd. (Fig.7-1)
- Controleer of de machine niet vochtig is, in het bijzonder het zaai-systeem.
- Controleer de zaai-elementen (1) op schade en repareer deze indien noodzakelijk. (Fig.7-2)

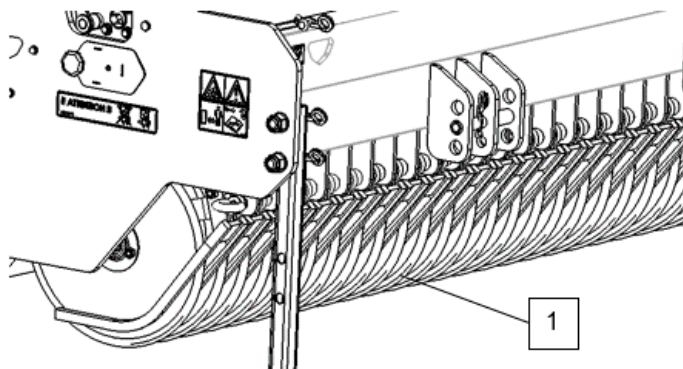


Fig.7-2

STARTEN MET ZAAIEN

De startprocedure is ZEER belangrijk. Als deze procedure niet wordt uitgevoerd als hieronder is beschreven, kunnen er serieuze beschadigingen aan de machine ontstaan. De procedure is als volgt.

1. Breng het zaad in de zaadbak.
2. Stel de gewenste zaaddosering door de tandwielkast te verstellen. (zie **Hoofdstuk 7.3**)
3. Rij naar de plaats waar men wilt beginnen.
4. Begin met een rijsnelheid van ca. 3 km/h (1.9mph)
5. Laat de machine al rijdende rustig en gecontroleerd zakken, totdat de zaai-elementen in de ondergrond snijden.
6. Voer de snelheid op tot de juiste rijsnelheid is bereikt.

STOPPEN MET ZAAIEN

1. Verlaag de rijsnelheid tot ca. 3 km/h (1.9 mph).
2. Hef de machine al rijdende uit de grond.
3. Ga naar de volgende plaats en begin opnieuw als beschreven.



Het is absoluut noodzakelijk volgens bovenstaande procedures te werken. Als de machine in stilstand in de grond wordt geplaatst kan serieuze schade ontstaan aan de machine.



Laat de machine al rijdende voorzichtig en gecontroleerd zakken tijdens de bewerking.



Rij nooit achteruit wanneer de machine in de bodem staat.

10. ONDERHOUD

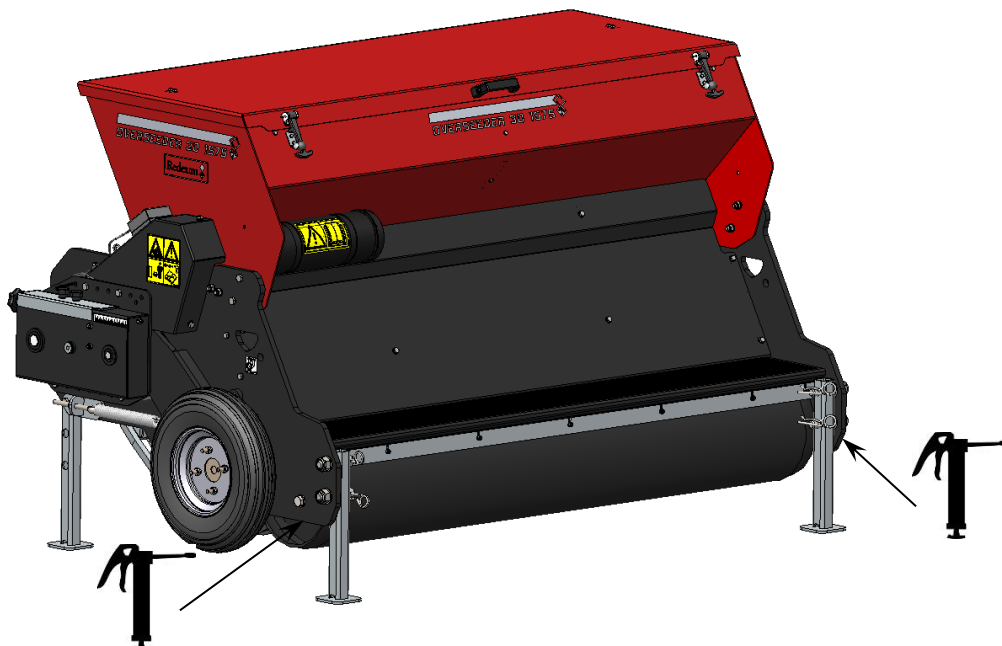
Tijdspad	Controlepunt	Methode
Voor elke ingebruikname	Controleer op loszittende bouten / moeren.	Draai de loszittende bouten / moeren vast met het juiste moment
	Aanwezigheid en leesbaarheid van de veiligheidstickers.	Vervang indien niet aanwezig / beschadigd.
	Controleer de messen.	Vervang of repareer indien beschadigd.
Na elke ingebruikname	Reinig de machine.	Reinig de machine met lucht. Gebruik indien mogelijk geen water.
Na de eerste 20 werkuren (nieuw of gerepareerd)	Smeer de lagers.	Gebruik een EP2 vet.
	Controleer op loszittende bouten / moeren.	Draai de loszittende bouten / moeren vast met het juiste moment
Na elke 100 werkuren	Smeer de kettingen	Gebruik een kettingspray.
	Controleer op loszittende bouten / moeren.	Draai de loszittende bouten / moeren vast met het juiste moment
	Smeer de kettingen	Gebruik een kettingspray.
	Controleer de kettingspanning.	Stel bij indien nodig.
	Controleer de zaai-elementen op vervuiling / beschadiging.	Maak de zaai-elementen schoon of vervang indien nodig.
	Controleer de zaaihoeveelheid.	Doe een afdraaiproef.
	Controleer de zaaipijpen / funnels.	Reinig deze indien nodig.
	Smeer de lagers	Gebruik een EP2 smeervet.
	Controleer het vetniveau in de tandwielkast	Vul aan tot niveau. (zie specificaties Hoofdstuk 2)
Maak de zaadbak schoon.	Reinig de zaadbak met lucht. Gebruik indien mogelijk geen water.	

Tabel 5

10.1. Smeerpunten

Om de juiste werking van de Overseeder te waarborgen dienen de lagers van de achterrol aan beide zijdes regelmatig te worden gesmeerd (zie **Figuur 8**).

Smeer deze punten volgens het tijdspad zoals aangegeven in de tabel 5.



Figuur 8

11. PROBLEEM ANALYSE

Probleem	Mogelijke oorzaak	Oplossing
Er komt geen zaad uit de machine.	Het zaad is vochtig en klontert aan elkaar.	Gebruik droog zaad.
	Tandwielkast verkeerd ingesteld.	Stel de tandwielkast af naar de juiste instelling.
	De zaadklep is verkeerd afgesteld.	Stel de zaadklep af naar de juiste instelling.
	Geen zaad in de zaadbak.	Controleer en vul aan.
	Zaai pijpen / funnels zijn verstopt / vervuild.	Verhelp verstopping / maak schoon.
Het zaad zit niet in de zaaisnede.	Messen zijn versleten.	Vervang de messen.
	Verkeerde werkdiepte.	Verstel de werkdiepte van de machine.
	Bodem is te nat.	Stel bewerking uit tot betere condities.
	Bodem is te hard.	Beluchten / beregenen en stel het zaaien uit tot een later tijdstip.
	Tractoraanspanning is te laag.	Trekarmen in een hoger gat aanbrengen.
	Topstang verkeerd afgesteld.	Stel de topstang juist af.
	Te veel vilt in de toplaag van het veld.	Verwijder het vilt.
	Te weinig gewicht.	Gewicht aanbrengen.
Te veel zaad komt uit de machine.	De zaadklep instelling is incorrect	Stel de zaadklep instelling af.
	Tandwielkast instelling te hoog.	Stel de tandwielkast af naar de juiste instelling.
Zaaisnedes zijn slecht gevormd.	Versleten messen	Vervang de messen.
	Messen draaien niet rond / zitten vast.	Stel de topstang juist af.
	Lagers van de messen versleten.	Vervang de lagers.
	Slechte bodemcondities.	Verlaag de werkdiepte. Belucht / beregen de bodem en herhaal het zaaien op een later tijdstip.
	Te veel vilt in de toplaag van het veld.	Verwijder het vilt.
	Topstang verkeerd afgesteld.	Stel de topstang juist af.
Zaaisnedes zijn niet gesloten.	Snedes zijn te wijd.	Verlaag de werkdiepte.
	Bodem is te hard.	Beluchten / beregenen en stel zaaien uit tot later tijdstip.

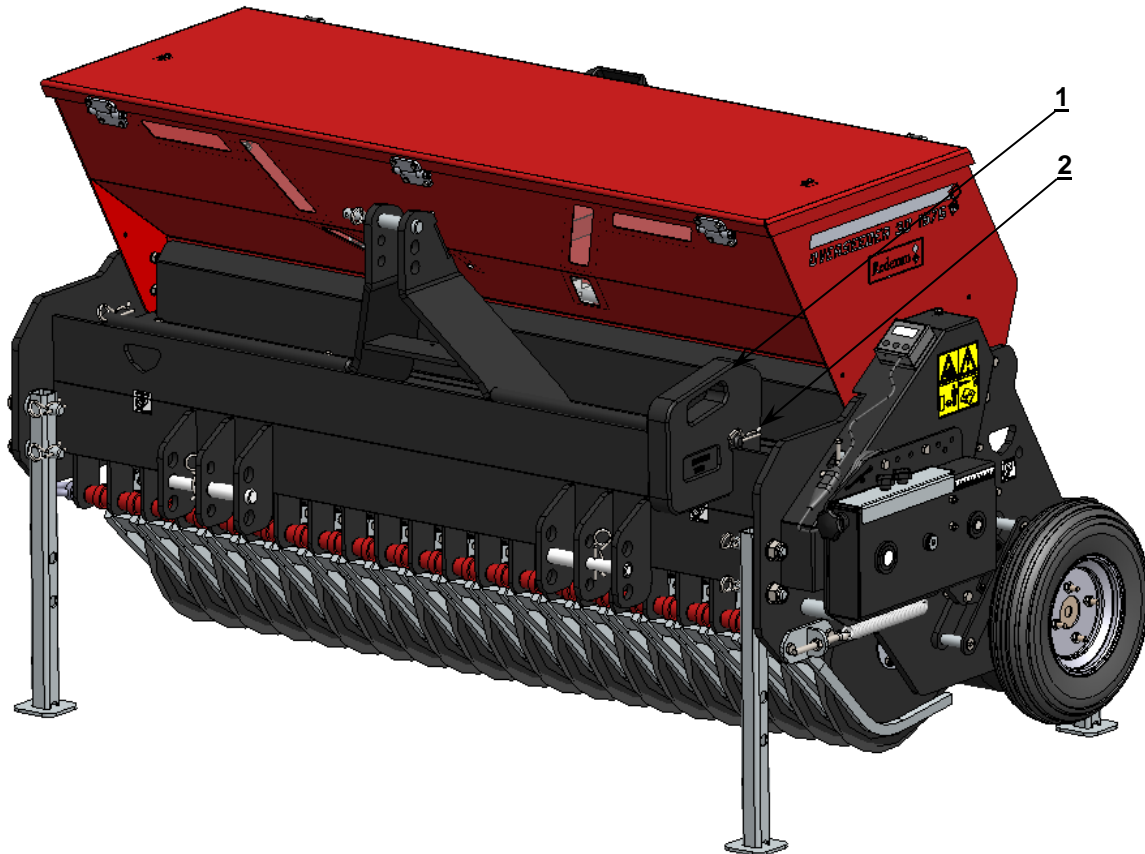
Tabel 6

12. OPTIES

12.1. Gewichten kit

De Overseeder 3D beschikt standaard over een voorbalk waaraan de gewichten (1) bevestigd kunnen worden. (zie **Figuur 9**)

Naargelang de behoefte kan er een bepaald aantal gewichten worden toegevoegd à 20Kg/stuk (44lbs/pcs). Onderaan deze pagina staat per machine het maximaal aantal gewichten vermeld welke per machine kunnen worden toegevoegd.



Figuur 9

Om de gewichten te monteren gaat me als volgt te werk:

1. Verwijder de borgpen (2).
2. Schijf het gewenste aantal gewichten (1) op de as.
3. Plaats de borgpen (2) weer in het frame

Algemene opmerkingen gewichten kit:

- ⚠ **!! Blokkeer altijd de geplaatste gewichten met de borgpen (2) !!**
- ⚠ **!! Kruip nooit onder de machine !!**
- ⚠ **!! Zorg ervoor dat de machine en tractor tijdens het afkoppelen niet kunnen verplaatsen !!**
- ⚠ **!! Zet de motor van de tractor uit voordat de machine wordt afgekoppeld !!**

Per machine zijn de volgende gewichten leverbaar:

- | | | |
|------------------------------|----------|-------------------------------|
| • Overseeder 3D 1275: | max. 12x | 492.502.800 (240Kg / 529lbs) |
| • Overseeder 3D 1575/1575LV: | max. 18x | 492.502.800 (360Kg / 794lbs) |
| • Overseeder 3D 2075: | max. 26x | 492.502.800 (520Kg / 1146lbs) |

12.2. Bogy kit

Als alternatief om de machine te kunnen liften kan de machine worden uitgevoerd met een wielstel (zie **Figuur 10**).

Per machine zijn de volgende volledige Bogy kits leverbaar:

- Overseeder 3D 1275: "222.127.502"
- Overseeder 3D 1575/1575LV: "222.157.502"
- Overseeder 3D 2075: "222.207.502"

Deze Bogy kit wordt separaat geleverd en kan gemonteerd worden op een machine met een standaard 3-punts verbinding.



Figuur 10