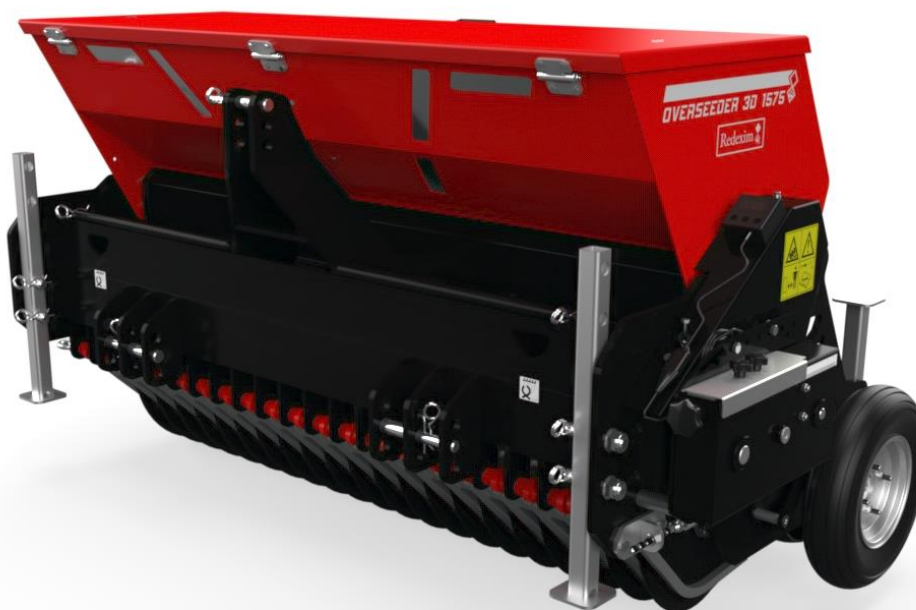


OVERSEEDER 30 **1275-1575-2075**



Oversættelse af den originale brugsanvisning



2244 Danish 922.120.204 DE

EU - OVERENSSTEMMELSESERKLÆRING



Vi,

Redexim Handel- en Exploitatie Maatschappij B.V.

Kwekerijweg 8

3709 JA Zeist, The Netherlands

erklærer, at denne "EU - OVERENSSTEMMELSESERKLÆRING" er udstedt under vores eneansvar og tilhører følgende produkt:

OVERSEEDER MED MASKINNUMMER, SOM ER ANGIVET PÅ MASKINEN OG I DENNE MANUAL.

som denne erklæring vedrører, er i overensstemmelse med bestemmelsen i:

2006/42/EC Machinery Directive

og med standarderne:

- **ISO 12100-1:2010** Safety of machinery - General principles for design - Risk assessment and risk reduction
- **ISO 13857:2019** Safety of machinery - Safety distances to prevent hazard zones being reached by upper and lower limbs
- **ISO 4254-1:2015** Agricultural machinery - Safety - Part 1: General requirements
- **ISO 4254-9:2018** Agricultural machinery - Safety - Part 9: Seed drills

Zeist, 03-01-2022

A handwritten signature in blue ink, appearing to read 'C.H.G. de Bree'.

C.H.G. de Bree

Redexim Handel- en Exploitatie Maatschappij B.V.

UK - OVERENSSTEMMELSESERKLÆRING

UK CA

Vi,

Redexim Handel- en Exploitatie Maatschappij B.V.

Kwekerijweg 8

3709 JA Zeist, The Netherlands

erklærer, at denne "UK - OVERENSSTEMMELSESERKLÆRING" er udstedt under vores eneansvar og tilhører følgende produkt:

OVERSEEDER MED MASKINNUMMER, SOM ER ANGIVET PÅ MASKINEN OG I DENNE MANUAL.


som denne erklæring vedrører, er i overensstemmelse med bestemmelsen i:

S.I. 2008 No. 1597 HEALTH AND SAFETY The Supply of Machinery (Safety) Regulations 2008

og med standarderne:

- **ISO 12100-1:2010** Safety of machinery - General principles for design - Risk assessment and risk reduction
- **ISO 13857:2019** Safety of machinery - Safety distances to prevent hazard zones being reached by upper and lower limbs
- **ISO 4254-1:2015** Agricultural machinery - Safety - Part 1: General requirements
- **ISO 4254-9:2018** Agricultural machinery - Safety - Part 9: Seed drills

Zeist, 03-01-2022



C.H.G. de Bree

Redexim Handel- en Exploitatie Maatschappij B.V.

INTRODUKTION

Tak fordi du har købt denne Overseeder 3D. Det er bydende nødvendigt, at du læser og forstår denne brugervejledning, så du opnår en sikker og varig drift med denne maskine. Uden fuldt kendskab til indholdet er det ikke muligt at arbejde sikkert med denne maskine.

Denne maskine er ikke en selvstændig driftsmaskine. Det er brugerens ansvar at bruge den rigtige traktor eller et andet trækkøretøj. Brugeren skal kontrollere kombinationen af trækkøretøj og maskinen i forhold til forskellige aspekter, f.eks. støjniveau og sikkerhedsrisiko. Desuden skal brugsanvisningen for køretøjet og de dele, der skal anvendes, overholdes.

Alle oplysninger og tekniske specifikationer er opdateret på tidspunktet for offentliggørelsen af dette dokument. Designspecifikationer kan ændres uden varsel.

Hvad angår spørgsmål og/eller uklarheder vedrørende denne vejledning eller den relevante maskine, bedes du kontakte dit salgssted eller forhandler.

Dette dokument er en oversættelse af den oprindelige brugervejledning.

Den oprindelige brugervejledning (hollandsk) kan fås efter anmodning.

GARANTIBETINGELSER

DENNE MASKINE LEVERES MED GARANTI MOD MATERIALEFEJL.

DENNE GARANTI ER GYLDIG I EN PERIODE PÅ 12 MÅNEDER FRA KØBSDATOEN.

REDEXIM-GARANTIER ER UNDERLAGT DE "GENERELLE BETINGELSER FOR LEVERING AF ANLÆG OG MASKINER TIL EKSPORT, NUMMER 188", DER ER OFFENTLIGGJORT UNDER DE FORENEDE NATIONERS ØKONOMISKE KOMMISSION FOR EUROPA.

REGISTRERINGSKORT

Udfyld nedenstående skema til eget brug:

Maskinens serienummer	
Forhandlerens navn	
Købsdato	
Bemærkninger	

INDHOLDSFORTEGNELSE

EU - OVERENSSTEMMELSESERKLÆRING	2
UK - OVERENSSTEMMELSESERKLÆRING	3
1. SIKKERHEDSANVISNINGER	6
1.1. Brugerens forpligtelser	6
1.2. Vedligeholdelse, reparation og justering	7
1.3. Betjening af maskinen.....	7
2. TEKNISK OPLYSNINGER.....	8
3. GENEREL BESKRIVELSE	9
4. SIKKERHEDSMÆRKATER.....	9
5. FØRSTE INSTALLATION.....	10
6. TILKOBLING OG AFKOBLING AF MASKINEN.....	11
6.1. Afkobling af maskinen	11
6.2. Afkobling af maskinen	12
7. MASKININDSTILLINGER	12
7.1. Juster arbejdsdybden	12
7.2. Justering af frøelementerne	12
7.3. Juster frømængden med gearkassen.....	13
7.4. Kør test	14
7.5. Indstillingen for digital overflademåler	17
8. TRANSPORT	18
9. BRUG AF MASKINEN	18
9.1. SIKKERHED.....	18
9.2. Arbejdshastighed.....	18
9.3. Generelle bemærkninger angående brugen af Overseeder 3D	18
9.4. Start / stop procedure	19
10. VEDLIGEHOLDELSE	21
10.1 Smørelsespunkter.....	21
11. PROBLEM ANALYSE.....	22
12. VALGMULIGHEDER	23
12.1 Vægtsæt.....	23
12.2 Bogy-sæt	24

1. SIKKERHEDSANVISNINGER

Denne maskine er designet til sikker brug. Dette er kun muligt, hvis man til punkt og prikke overholder de sikkerhedsanvisninger, der er beskrevet i denne vejledning.

Læs og forstå vejledningen, før du begynder at bruge denne maskine.

Hvis maskinen ikke anvendes som beskrevet i vejledningen, er der risiko for personskade og/eller beskadigelse af maskinen.

Instruktionerne i denne brugervejledning er nummereret i rækkefølge. Du bedes venligst følge

pågældende rækkefølge. Hvis der angives et , henviser det til sikkerhedsanvisningerne. Hvis der angives et , henviser det til et tip og/eller en bemærkning.

1.1. Brugerens forpligtelser

Maskinen er kun beregnet til arbejde på græsplæner eller områder, hvor græsset skal vokse. Enhver anden brug betragtes som forkert brug. Fabrikanten påtager sig intet ansvar for skader som følge heraf; alle dermed forbundne risici bæres udelukkende af brugeren.

Alle personer, som ejeren har udpeget til betjening, vedligeholdelse og reparation af maskinen, skal have læst og fuldt ud forstået betjeningsvejledningen, navnlig kapitlet Sikkerhedsinstruktioner.

Ændringer af maskinen, som har en negativ indvirkning på sikkerheden, skal straks rettes.

Før maskinen benyttes, er brugeren forpligtet til at kontrollere den for synlige skader og defekter.

Det er af sikkerhedsmæssige årsager ikke tilladt at foretage ændringer eller tilføjelser på maskinen (med undtagelse af dem, der er godkendt af fabrikanten). Hvis der er foretaget ændringer på maskinen, ophører den aktuelle CE/UKCA-certificering, og den person, der har foretaget disse ændringer, skal sørge for ny CE/UKCA-certificering.

Korrekt brug omfatter også udførelse af bruger-, vedligeholdelses- og reparationsinstruktioner, der er foreskrevet af producenten.

Brugeren er ansvarlig for en sikker kombination af maskine og trækkøretøj, der opfylder kravene som beskrevet i de tekniske data (se **kapitel 2**). Alt dette skal testes for lyd, sikkerhed, risiko og brugervenlighed. Der skal også udarbejdes brugerinstruktioner.

Anvend passende tøj, mens maskinen betjenes. Brug robuste sko med stålhætte til tæerne, lange bukser. Langt hår skal være bundet bagtil og du skal ikke have løstsiddende tøj på.

Ud over instruktionerne i denne brugervejledning skal de generelt gældende sundheds- og sikkerhedsbestemmelser overholdes.

Når den anvendes på offentlige veje, gælder relevante færdselsregler.

1.2. Vedligeholdelse, reparation og justering

Før journal over reparationer.

Hvis maskinen anvendes, vedligeholdes eller repareres af uautoriserede personer, kan der opstå risiko for personskade for både brugeren og tredjemand. Dette bør undgås!

Ved vedligeholdelse eller reparation må du kun bruge originale Redexim-reservedele af sikkerhedsmæssige hensyn til maskinen og brugeren.

Reparationsarbejde på maskinen må kun udføres af autoriseret teknisk personale.

Under vedligeholdelse, justering og reparationer er det bydende nødvendigt at sikre maskinen, så den ikke synker, kører af og/eller glider.

Hvis det er til stede, skal hydrauliksystemet altid være uden tryk, før der udføres arbejde på det. Spildolie og fedtstoffer er skadelige for miljøet og skal bortskaffes i overensstemmelse med lokale bestemmelser.

1.3. Betjening af maskinen

Tilkobl maskinen på trækkøretøjet i overensstemmelse med specifikationerne. Vær opmærksom på risikoen for skade!

Maskinen må ikke anvendes, hvis den ikke har beskyttelsesdæksler og sikkerhedsmærkater.

Kontroller maskinen for løse bolte, møtrikker og dele før hver opstart.

Før du starter, skal du kontrollere, om du har god synlighed både nær og fjern.

Før arbejdet påbegyndes, skal alle personer, der betjener maskinen, være fortrolige med alle dens funktioner og betjeningselementer.

Kravl aldrig under maskinen! Vip om nødvendigt maskinen, så du kan udføre arbejde på undersiden.

Kontroller regelmæssigt de hydrauliske slanger, hvis de er til stede, og udskift dem, hvis de er beskadigede eller viser tegn på ældning.

2. TEKNISK OPLYSNINGER

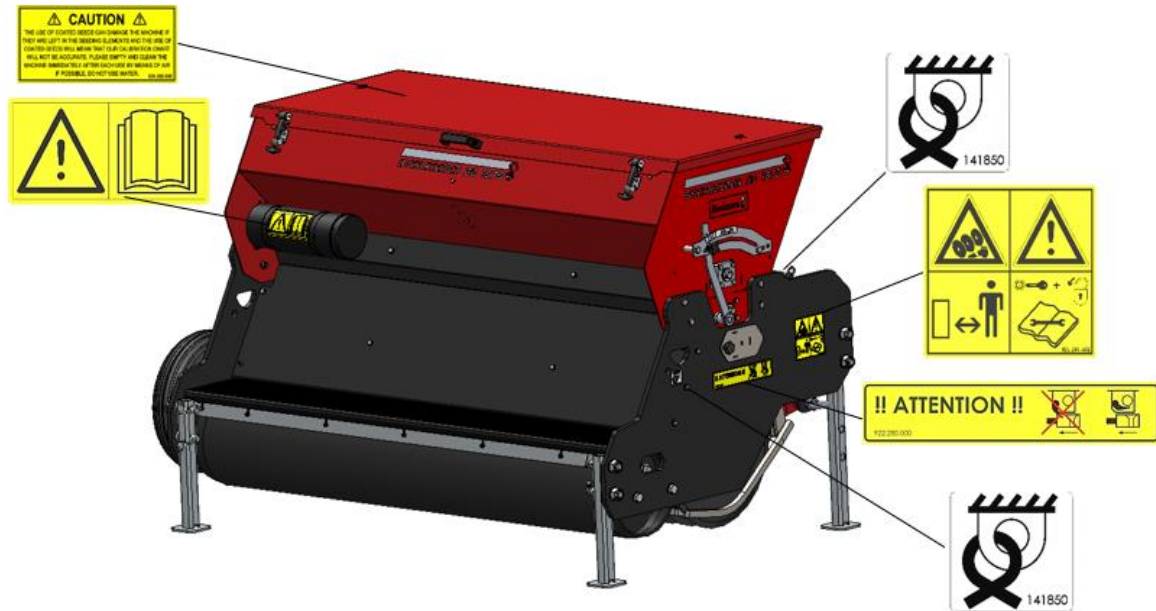
Model	1275	1575 / 1575LV	2075
Arbejdsbredde	1,20 m (47.2")	1,58 m (62.2")	2.1 m (82.7")
Arbejdsdybde	5mm-20mm (0.19"-0.78")		
Såningshastighed	Max. 12 Km/h (7.5 mph)		
Vægt	698 kg (1539 lbs)	1184 kg (2610 lbs) 832 kg (1834 lbs)	1518 kg (3347 lbs)
Såningsafstand	75 mm (2.9")		
Antal skæreelementer	16	21	28
Anbefalet traktor	30 HP med en minimums løftekapacitet på 698 kg (1539 lbs) 620 mm (24.4") bag løfteøjnene	40 HP med en minimums løftekapacitet på 1184 Kg (2610 lbs) / 832 Kg (1834 lbs) 620 mm (24.4") bag løfteøjnene	50 HP med en minimums løftekapacitet på 1518 Kg (3347 lbs) 620 mm (24.4") bag løfteøjnene
Frøbeholderens indhold	212 liter. (7.5 cu. Ft.)	276 liter. (9.7 cu. Ft.)	367 liter. (13.0 cu. Ft.)
Maksimal kapacitet (Teoretisk ved maksimal hastighed 12 km/t (7,5 mph) og enkelt passage.)	14400 m ² /time (155000 ft ² /time)	18900 m ² /time (203438 ft ² /time)	25200 m ² /time (271250 ft ² /time)
Leveringsmål	L x W x H 1540 x 1124 x 1353 mm (60.6" x 44.3" x 53.3")	L x W x H 1925 x 1124 x 1353 mm (75.8" x 44.3" x 53.3")	L x W x H 2440 x 1124 x 1353 mm (96.1" x 44.3" x 53.3")
Tre-punktsforbindelse	3 point CAT. 1-2		
Smørelse	EP 2		
Dæktryk	1 - 2 Bar (14.5 - 29 Psi)		
Standarddele	Vandfyldningsvalse med skraber. Trinløs gearkasse. Integreret frøbeholder. Rør med brugervejledning. Frøbeholder med glas. Terrængående hjul Uafhængige flydende skæreelementer. Støtteben til opbevaring.		
Smørelse til gearkassen	Afhængigt af gearkassen, se reservedelsmanualen for detaljer		

3. GENEREL BESKRIVELSE



Overseeder 3D er en maskine til såning af græsoverflader.

4. SIKKERHEDSMÆRKATER

Der findes sikkerhedsmærkater på begge sider af maskinen (se **figur 1**). Disse sikkerhedsmærkater skal altid være klart synlige og læselige og skal udskiftes, hvis de beskadiges.



Figur 1

 <p>933.280.402</p>	<ul style="list-style-type: none"> - Trækkørøjets motor skal altid slukkes under vedligeholdelse, justering og reparationer. - Hold en afstand på mindst 4 meter, når maskinen er i brug (med undtagelse af brugeren). - Under betjeningen af maskinen må der ikke være personer til stede i maskinens fareområde, da der er risiko for personskade fra roterende dele.
 <p>900.280.402</p>	<ul style="list-style-type: none"> - Brugere af maskinen skal omhyggeligt have læst brugervejledningen, før maskinen kan bruges.
 <p>922.340.008</p>	<ul style="list-style-type: none"> - Fastgørelsespunkt, når maskinen skal fastgøres under transport på f.eks. en trailer.
 <p>922.280.000</p>	<ul style="list-style-type: none"> - Luk frøventilen, før opsamlingsbakken fjernes. Hvis dette ikke gøres, kan frøventilerne beskadiges.
 <p>924.280.000</p>	<ul style="list-style-type: none"> - Forurening af såsystemet kan beskadige maskinen alvorligt. Rengør maskinen grundigt efter hver brug, helst med trykluft, ikke vand.

5. FØRSTE INSTALLATION

Maskinen skal klargøres til brug på følgende måde (se figur 2):

1. Fastgør kablerne til løftepunkterne (1)



Sørg for, at kranen og hejsekablet mindst kan løfte:

Overseeder 3D 1275 1050 kg (2315 lbs)

Overseeder 3D 1575 1800 kg (3968 lbs)

Overseeder 3D 1575LV 1250 kg (2756 lbs)

Overseeder 3D 2075 2300 kg (5071 lbs)

2. Løft maskinen inkl. palle ca. 5 cm (2 ") fra jorden.
3. Løsn pallen ved at fjerne de nederste 3-punktsstifter (2).
4. Træk pallen væk fra maskinen.
5. Sørg for, at alle 4 ben vender nedad (3)
5. Sænk maskinen langsomt, indtil den er sikkert på jorden.



!! HOLD SIKKER AFSTAND. MASKINEN KAN GLIDE UNDER LØFT !!



!! KRAVL ALDRIG UNDER MASKINEN !!

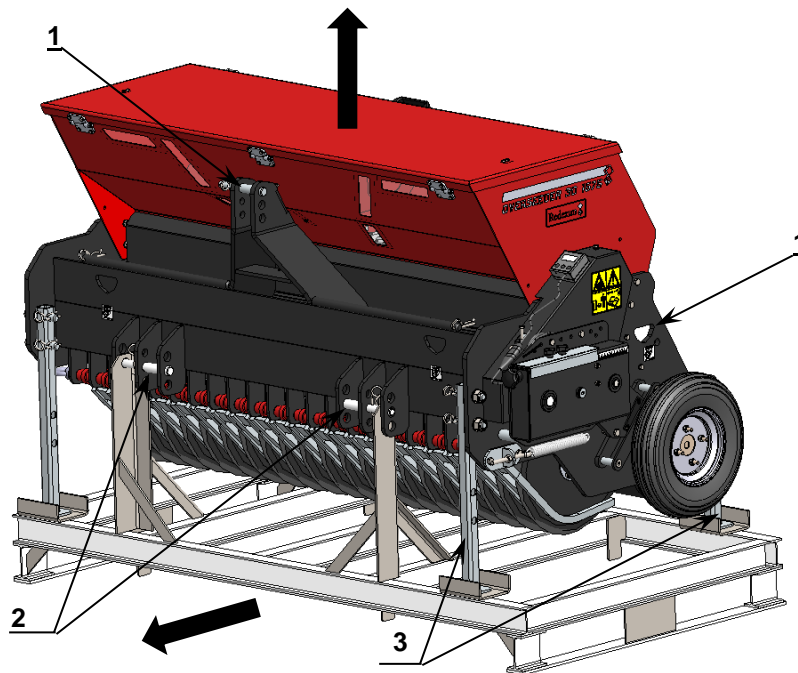
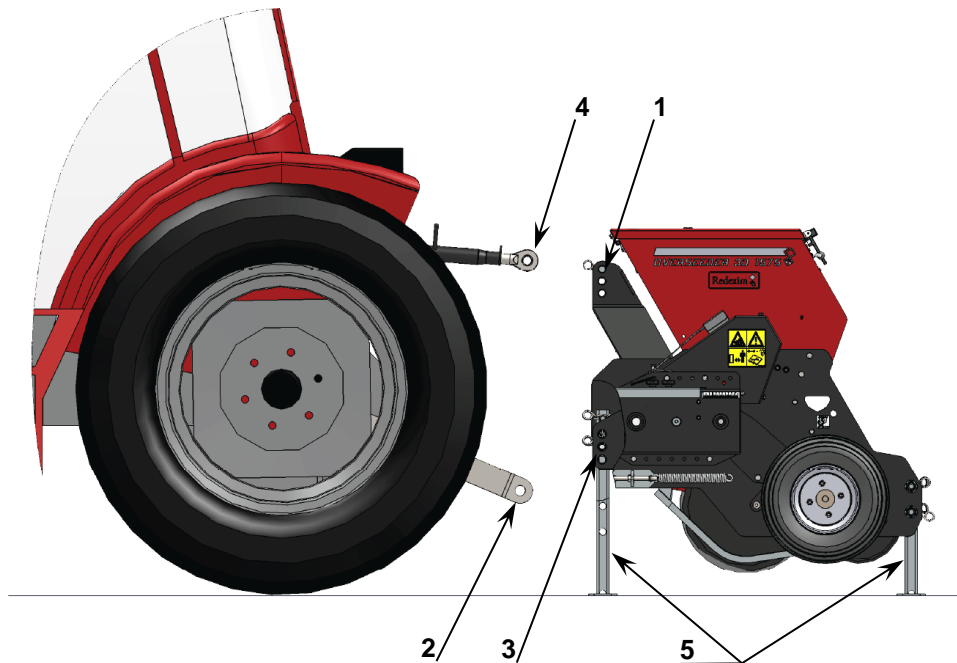


Figure 2

6. TILKOBLING OG AFKOBLING AF MASKINEN

Du skal **være forsigtig** med hensyn til at **tilkobling** og **afkobling** af maskinen. Følg vejledningen nedenfor:



Figur 3

6.1. Afkobling af maskinen

Før du tilkobler maskinen, skal du kontrollere følgende punkter:

- Kontroller, at maskinen ikke er beskadiget, og at det er sikkert at tilkoble og bruge maskinen.
- Tjek maskinen for utilsigtet løse skruer og møtrikker.
- Kontroller, at alle sikkerhedsmærkater findes på maskinen, og at de er intakte og læselige. Brug aldrig maskinen med beskadigede eller ulæselige mærkater.

Maskinen skal kobles til traktoren på følgende måde:

1. Fjern de øverste 3-punktsstifter (1) og (3) fra maskinen (se figur 3).
2. Kør forsigtigt traktoren baglæns, indtil løftearmene (2) kan kobles til maskinen.



!! Sørg for, at traktoren og maskinen ikke kan bevæge sig under tilkoblingsprocessen !!



!! Sluk for traktorens motor, før du tilkobler maskinen !!

3. Kobl løftearmene (2) til maskinen ved hjælp af 3-punktsstifterne (3). Fastgør stifterne med R-clipsene.



Brug det højest mulige hul, så traktorens trækraft optimalt kan trække maskinen ned i jorden.

4. Sæt løftearmenes stabilisator (2) til et 100 mm sideslag.

5. Monter det øverste led (4) på traktoren, og kobl det til maskinen ved hjælp af 3-punktsstiften (1). Fastgør stiften med R-clipsen.
6. Start traktoren og løft maskinen op fra jorden.



!! Sørg for, at 3-punktsstifterne er fastgjort med R-clipsene !!

7. Sluk for traktoren, og drej alle fire støtteben (5) på maskinen.



!! Sørg for, at traktoren ikke kan bevæge sig !!

8. Start traktoren, og køр hen til det område, der skal arbejdes på.
9. Sænk forsigtigt maskinen ned i jorden, mens du kører.
10. Sluk for traktoren, og fastgør traktor / Overseeder 3D-kombinationen, så de ikke kører ud eller glider.
11. Juster det øverste led, så maskinen er vandret.

6.2. Afkobling af maskinen

Maskinen skal afkobles således: (se **Figur 3**):

1. Placer traktor og maskine (i hævet tilstand) på en plan overflade.



Hvis maskinen skal parkeres i længere tid, skal du sørge for, at den står i et tørt miljø.



!! Sørg for, at maskinen og traktoren ikke kan bevæge sig under afkobling !!



!! Sluk for traktorens motor, før maskinen afkobles !!

2. Sluk for traktoren, og drej alle fire støtteben (5) på maskinen.
3. Start traktoren, og placer maskinen forsigtigt på jorden.
4. Sluk for traktoren, og løs og fjern det øverste led (4).
5. Fjern de nederste arme (2).



!! Overfladen skal være flad !!

6. Start traktoren, og køр den væk.

7. Maskinindstillinger

Overseeder 3D har forskellige muligheder for optimal justering

7.1. Juster arbejdsdybden

Arbejdsdybden kan justeres ved at dreje det øverste led.

Hvis det øverste led skrues fast og forkortes, vil maskinen dreje fremad og så-dybden bliver dybere.

Dette fungerer, hvis overfladen, der skal bearbejdes, er tilstrækkelig blød til at blive skåret.

Hvis jorden er for hård, kan maskinen også gøres tungere ved at tilføje yderligere vægtsæt (**se kapitel 12.1**) og/eller ved at fylde den bageste valse med vand for at opnå den korrekte så-dybde.

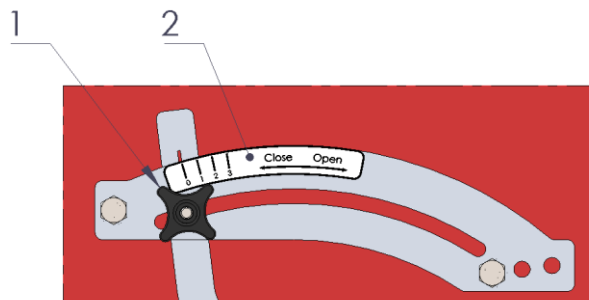


Fjern alt vand, før det begynder at fryse!

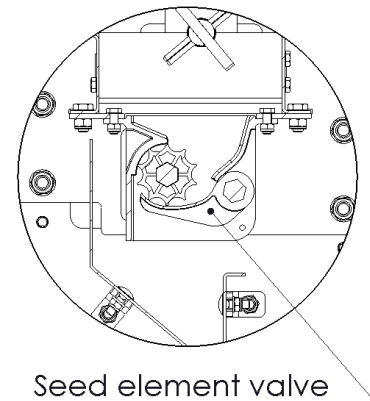
7.2. Justering af frøelementerne

Maskinen er velegnet til såning af forskellige frøtyper. Såningsmaskinen kan også bruges i kombination med forskellige traktorer og kan så i forskellige hastigheder. For at tilpasse maskinen til disse forskellige faktorer skal maskinens frøinstallation justeres. Frøelementerne (**se figur 4b**) har en række funktioner:

1. Når ventilen er lukket, kan der ikke strømme frø ud af beholderen, hvis maskinen ikke kører, f.eks. under transport.
2. For at tømme beholderen efter såning kan elementventilen åbnes, så frøene kan strømme ud af beholderen.
3. Elementventilen kan indstilles til størrelsen på frøet, der skal sås. Hvad angår fint græsfrø, skal elementventilen være helt lukket. Tandhjulet tager frøet. Hvad angår større, frø er mellemrummet mellem tandhjulet og ventilen ikke stort nok til at frøene kan passere igennem. Derfor skal ventilen åbnes yderligere, hvis du anvender større frø. Du kan justere åbningens størrelse med justeringshåndtaget. Håndtaget kan indstilles ved at løsne stjernegrebet (1), vælge den ønskede position på etiketten (2) og stramme stjernegrebet igen. (se figur 4a)



Figur 4a

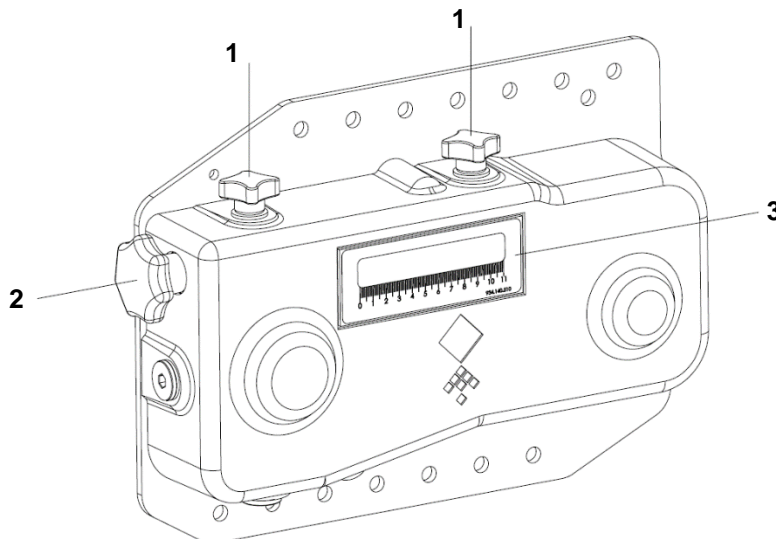


Figur 4b

7.3. Juster frømængden med gearkassen

Ved at ændre på justeringen af frøelementerne kan der anvendes en større eller mindre mindre frø. Der er en rotor i hvert frøelement, der transporterer frøet. Mængden af frø kan justeres ved at ændre på tandhjulenes hastighed. Hastigheden kan uafbrudt justeres med gearkassen. Gør følgende for at justere mængden af frø:

1. Løsn stjernegrebene (1) (se figur 5).
2. Drej stjernegrebet (2) for at ændre indstillingen. Indstillingen kan læses på etiketten (3).
3. Spænd stjernegrebene (1) igen.



Figur 5

7.4. Kør test

For at Overseeder 3D kan fungere korrekt, skal frømængden indstilles. Se tabel 1, 2 og 3 for at få en indikation på den ønskede mængde.

Følgende instruktioner skal tages i betragtning:



!! Sørg for, at Overseeder 3D står på benene og er koblet fra traktoren (se kapitel 6.2) !!

Følgende værktøjer er nødvendige for at kunne justere frømængden:

1. Vægt.
2. En beholder til vejning af frøet.
3. Tilstrækkelig med frø til at fylde beholderen mindst 30%.

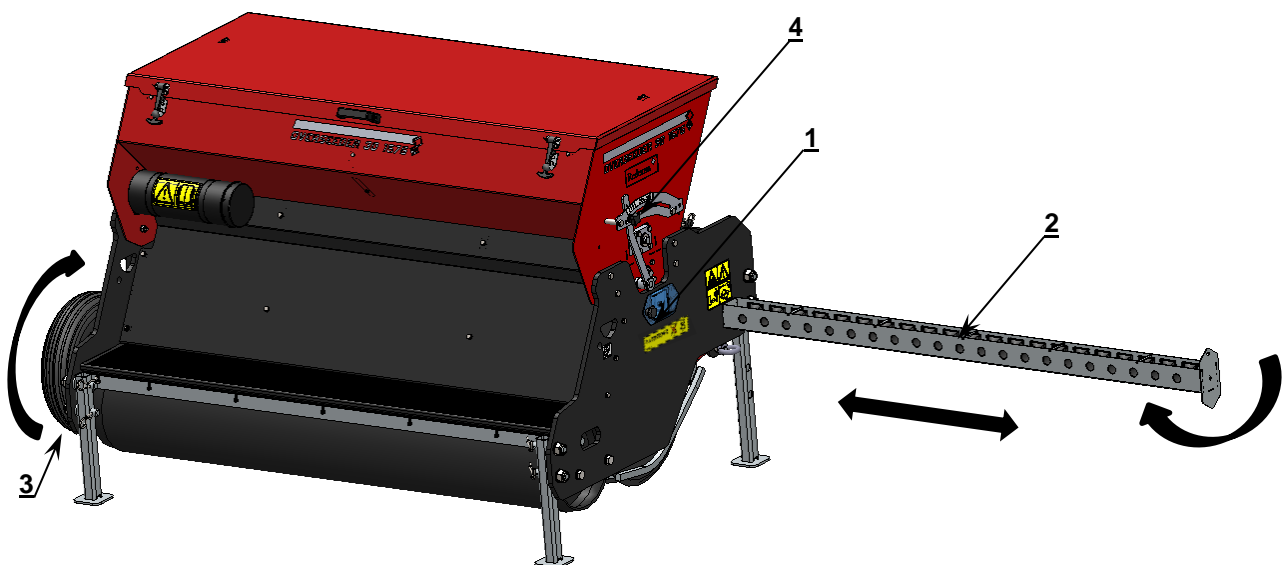
Proceduren fungerer som følger (se figur 6):

1. Sæt elementventilerne (4) på 0.
2. Fyld beholderen med frø, og sørg for, at de er jævnt fordelt i hele beholderen.
3. Løs stjernegrebet (1), og skub frøbakken (2) ud af maskinen.
4. Drej frøbakken (2) 90 °, og skub den tilbage i maskinen.
5. Drej hjulet (3) 13 omdrejninger mod uret.
6. Tag frøbakken (2) ud af maskinen igen, hæld frøet i en beholder.
7. Vej frøet ind:

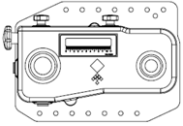
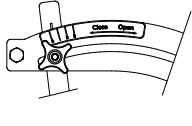
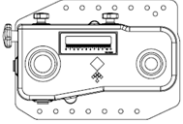
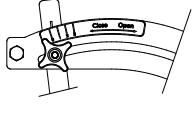
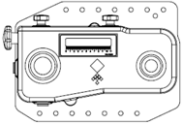
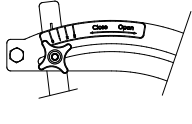
Kilogram og gange resultatet med:		Pund og gang resultatet med:	
Overseeder 3D 1275:	513	Overseeder 3D 1275:	4.76
Overseeder 3D 1575/1575LV:	391	Overseeder 3D 1575/1575LV:	3.63
Overseeder 3D 2075:	297	Overseeder 3D 2075:	2.76
Resultatet er mængden af frø i kilogram, der skal spredes pr. For et resultat i gram/m ² divideres resultatet med 10.		Resultatet vil give mængden af pounds frø pr. 1000 sq.ft. For et resultat i pund/acre ganges resultatet med faktor 43,56.	

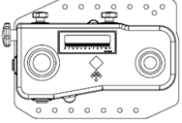
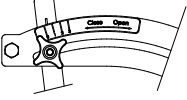
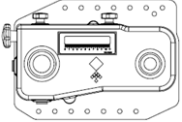
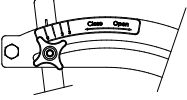


!! Bemærk! Hvis beholderen har en høj placering, kan der frigives en stor mængde frø. Opdel de 13 omdrejninger i flere små trin!!



Figur 6

Seeding table Overseeder 3D 1275-1575-2075					
Gearbox setting	Gate opening	Rye grass			
		g/m²	Kg/ha	Pound / 1000 ft²	Pound / Acre
0.5	0	0.3	2.6	0.1	2.4
1	0	0.6	6.3	0.1	5.6
1.5	0	1.4	14.0	0.3	12.5
2	0	2.7	27.4	0.6	24.4
3	0	4.5	45.1	0.9	40.2
4	0	6.5	64.6	1.3	57.6
5	0	8.7	87.4	1.8	78.0
6	0	11.1	111.4	2.3	99.4
7	0	13.9	138.9	2.8	123.9
8	0	17.4	173.9	3.6	155.1
9	0	21.1	210.8	4.3	188.1
10	0	25.3	253.0	5.2	225.7
11	0	31.9	319.3	6.5	284.9
Gearbox setting	Gate opening	Blue grass			
		g/m²	Kg/ha	Pound / 1000 ft²	Pound / Acre
0.5	0	0.7	7.3	0.1	6.5
1	0	1.5	14.5	0.3	13.0
1.5	0	3.2	32.5	0.7	29.0
2	0	5.0	50.2	1.0	44.8
3	0	8.3	82.6	1.7	73.7
4	0	11.8	118.5	2.4	105.7
5	0	16.0	160.2	3.3	142.9
6	0	20.4	204.2	4.2	182.2
7	0	25.5	254.6	5.2	227.1
8	0	31.9	318.8	6.5	284.4
9	0	38.7	386.5	7.9	344.8
10	0	46.4	463.8	9.5	413.8
11	0	58.5	585.4	12.0	522.3
Gearbox setting	Gate opening	Red Fescue grass			
		g/m²	Kg/ha	Pound / 1000 ft²	Pound / Acre
0.5	0	0.4	3.7	0.1	3.3
1	0	0.7	7.3	0.1	6.5
1.5	0	1.6	16.3	0.3	14.5
2	0	2.5	25.1	0.5	22.4
3	0	4.1	41.4	0.8	36.9
4	0	5.9	59.3	1.2	52.9
5	0	8.0	80.2	1.6	71.5
6	0	10.2	102.2	2.1	91.2
7	0	12.7	127.4	2.6	113.6
8	0	16.0	159.5	3.3	142.3
9	0	19.3	193.4	4.0	172.5
10	0	23.2	232.1	4.8	207.1
11	0	29.3	292.9	6.0	261.3

Seeding table Overseeder 3D 1275-1575-2075					
Gearbox setting	Gate opening	Bermuda grass			
		g/m²	Kg/ha	Pound / 1000 ft²	Pound / Acre
0.5	0	0.9	9.0	0.2	8.0
1	0	1.8	17.8	0.4	15.9
1.5	0	4.0	39.9	0.8	35.6
2	0	6.2	61.7	1.3	55.0
3	0	10.2	101.6	2.1	90.6
4	0	14.6	145.6	3.0	129.9
5	0	19.7	196.9	4.0	175.7
6	0	25.1	251.0	5.1	224.0
7	0	31.3	312.9	6.4	279.1
8	0	39.2	391.8	8.0	349.6
9	0	47.5	475.1	9.7	423.8
10	0	57.0	570.1	11.7	508.6
11	0	71.9	719.5	14.7	641.9
Gearbox setting	Gate opening	Bent grass			
		g/m²	Kg/ha	Pound / 1000 ft²	Pound / Acre
0.5	0	0.6	5.9	0.1	5.3
1	0	1.2	11.7	0.2	10.5
1.5	0	2.6	26.2	0.5	23.4
2	0	4.1	40.5	0.8	36.1
3	0	6.7	66.7	1.4	59.5
4	0	9.6	95.6	2.0	85.3
5	0	12.9	129.3	2.6	115.4
6	0	16.5	164.9	3.4	147.1
7	0	20.6	205.5	4.2	183.3
8	0	25.7	257.3	5.3	229.6
9	0	31.2	312.0	6.4	278.4
10	0	37.4	374.4	7.7	334.1
11	0	47.3	472.6	9.7	421.6
Gearbox setting	Gate opening	g/m²	Kg/ha	Pound / 1000 ft²	Pound / Acre

7.5. Indstillingen for digital overflademåler

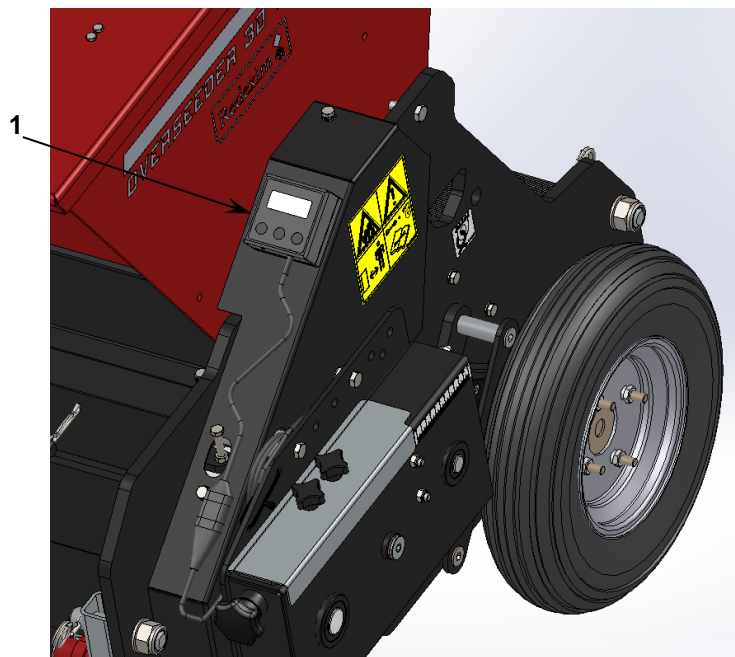
Der er monteret en digital overflademåler (1) på maskinen (se **figur 7**). Denne måler kan bruges til at læse forskellige data såsom bearbejdet område, afstande, arbejdstid osv.

Der er vedlagt en separat brugsanvisning i Overseeder 3D's værktøjskasse med betjenings- og indstillingsvejledning til overflademåleren.

Hvis overflademålerens indstillinger er forsvundet fra hukommelsen, vises de specifikke maskinindstillinger, der skal indtastes som vist nedenfor.

Maskine	Parameter "C" Impulser fra hastighedssensoren Indstilling UN=0	Parameter "L" Arbejdsdybde
Overseeder 3D 1275	31	1.29
Overseeder 3D 1575/1575LV	31	1.60
Overseeder 3D 2075	Tandhjulsudgangsaksel gearkasse: 45 tænder -> 31 19 tænder -> 73	2.10

Tabel 4



Figur 7

8. TRANSPORT

Brugeren er ansvarlig for transport af maskinen på offentlige veje. Kontroller den nationale lovgivning vedrørende reglerne. I betragtning af maskinens vægt tilrådes det ikke at køre hurtigere end 20 km/t (12,4 mph) med en løftet maskine. En højere hastighed kan være farlig for føreren / de omkringstående og kan beskadige maskinen.



!! Når maskinen løftes fra jorden, skal mindst 20% af traktorens vægt hvile på forakslen !!

9. BRUG AF MASKINEN

9.1. SIKKERHED

Inden Overseeder 3D kan bruges, skal følgende kontrolleres:

1. Er der nogen løse genstande på marken? Fjern disse først.
2. Er der nogen skråninger? Den maksimale hældning for at kunne arbejde med denne maskine er 20 grader. Arbejd altid fra top til bund.
3. Er der hårde genstande i jorden? I så fald skal du bruge Overseeder 3D med en justeret hastighed.
4. Er der nogen fare for flyvende genstande, såsom bolde, der kan distrahere førerens opmærksomhed? I så fald bør Overseeder 3D IKKE bruges.
5. Er der fare for at glide? I så fald skal du udsætte arbejdet.
6. Hvis jorden er frossen eller meget våd, skal du udsætte arbejdet, indtil arbejdsforholdene forbedres.
7. Kontroller, at beholderen ikke er for fugtig. Fugt kan få frøet til at klæbe sammen og medføre et dårligt resultat.
8. Lad være med at foretage skarpe sving, når Overseeder 3D hviler på jorden.

9.2 Arbejdshastighed

Maskinens maksimale sikre arbejdshastighed er indstillet til ± 12 km/t (7,5 mph). Ved hver enkelt situation og jordbearbejdning skal brugeren imidlertid kontrollere, hvilken hastighed der er optimal for at opnå det ønskede resultat.

9.3 Generelle bemærkninger angående brugen af Overseeder 3D

- Et område kan bearbejdes 2 til 3 gange i forskellige retninger for at opnå en højere massefylde.
- Lad være med at foretage ikke skarpe sving, køр helst i lige spor for at forhindre beskadigelse af maskinen og jorden.
- Hvis en hård genstand ligger gemt jorden, kan klingerne blive beskadiget. I dette tilfælde kan du forsøge at slibe de skarpe kanter ned eller udskifte klingens.
- Når klingerne bliver våde, kan frøene klæbe sammen og hobe sig op mellem klingerne.
- Sørg helst for at klingerne ikke bliver våde, eller udsætte såning, indtil forholdene forbedres.
- Gå ALDRIG baglæns, når maskinen er i jorden.

9.4 Start / stop procedure

Inden du begynder at så, skal du kontrollere maskinen på følgende punkter:



- Sørg for, at Overseeder og traktoren ikke kan bevæge sig under justeringen.**
- Sluk traktorens motor.**

Kontroller, at akslen, der driver frøkopperne, roterer jævnt.

Når beholderen er tom, skal akslen (1) kunne rotere med en skruenøgle uden for stor kraft. Drej akslen i pilens retning. (Se fig. 7-1)

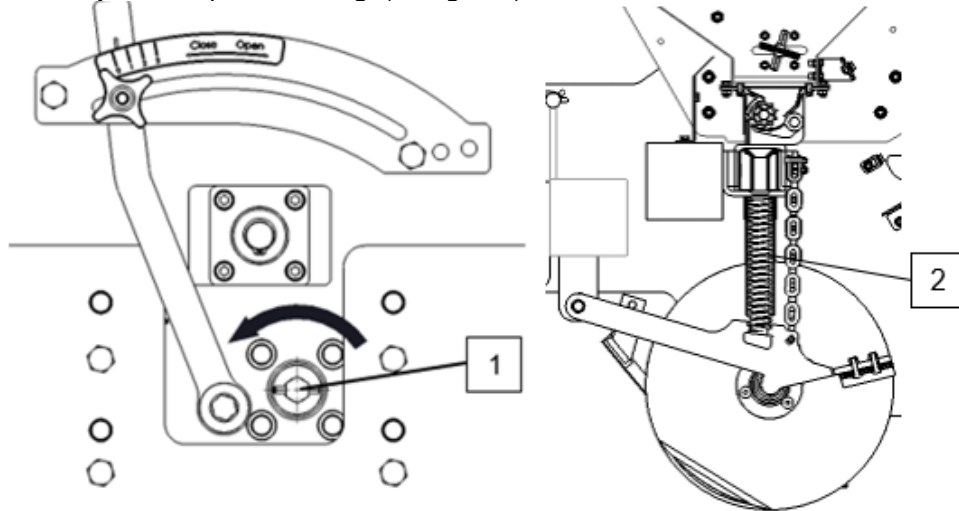


Fig. 7-1

Hvis der findes et tungt punkt, skal du først kontrollere, hvor det kommer fra, og reparere det. Først og fremmest skal du kontrollere for forurening af såsystemet og rengøre.

Opmærksomhed! Hvis akslen drejer for kraftigt, kan en skadelig overbelastning af gearkassen være resultatet.

- Kontroller, at såsædskanalen (2) ikke er blokeret. (Fig.7-1)
 - Kontroller, at maskinen ikke er fugtig, især såsystemet.
- Kontroller såelementerne (1) for skader og reparer om nødvendigt. (Fig.7-2)

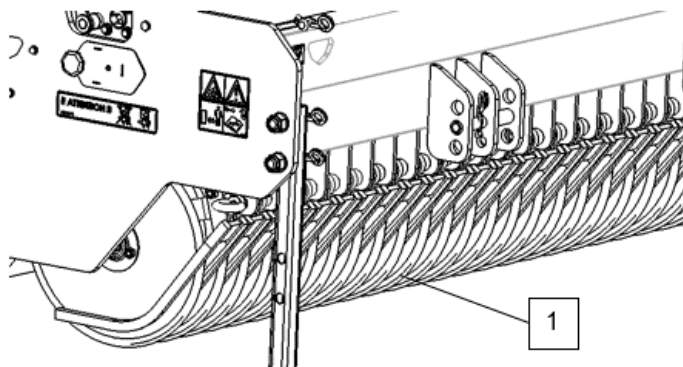


Fig.7-2

Antes de começar a semear, verifique a máquina nos seguintes pontos:

Certifique-se de que o Overseeder e o trator não possam se mover durante o ajuste.

START SÅNING

Startproceduren er MEGET vigtig. Maskinen kan i den grad beskadiges, hvis denne procedure ikke udføres som beskrevet nedenfor. Proceduren for dette er som følger:

1. Hæld frøene i frøbeholderen.
2. Juster hastigheden ved at justere gearkassen. (se **kapitel 7.3**)
3. Kør hen til det sted, hvor du vil starte.
4. Start med en kørehastighed på ca. 3 km/t (1,9 mph)
5. Sænk maskinen langsomt og kontrolleret under kørsel, indtil frøelementerne skærer ned i jorden.
6. Øg hastigheden, indtil den rigtige kørehastighed er nået.

STOP SÅNING

1. Sænk kørehastigheden til ca. 3 km/t (1,9 mph).
2. Løft maskinen op af jorden, mens du kører.
3. Gå hen til det næste sted, og start igen som beskrevet.



Det er bydende nødvendigt at arbejde efter ovenstående procedurer. Der kan forekomme alvorlig skade på maskinen, hvis maskinen placeres i jorden, når den står stille.



Sænk maskinen forsigtigt og kontrolleret under drift.



Gå aldrig baglæns, når maskinen er i jorden.

10 VEDLIGEHOLDELSE

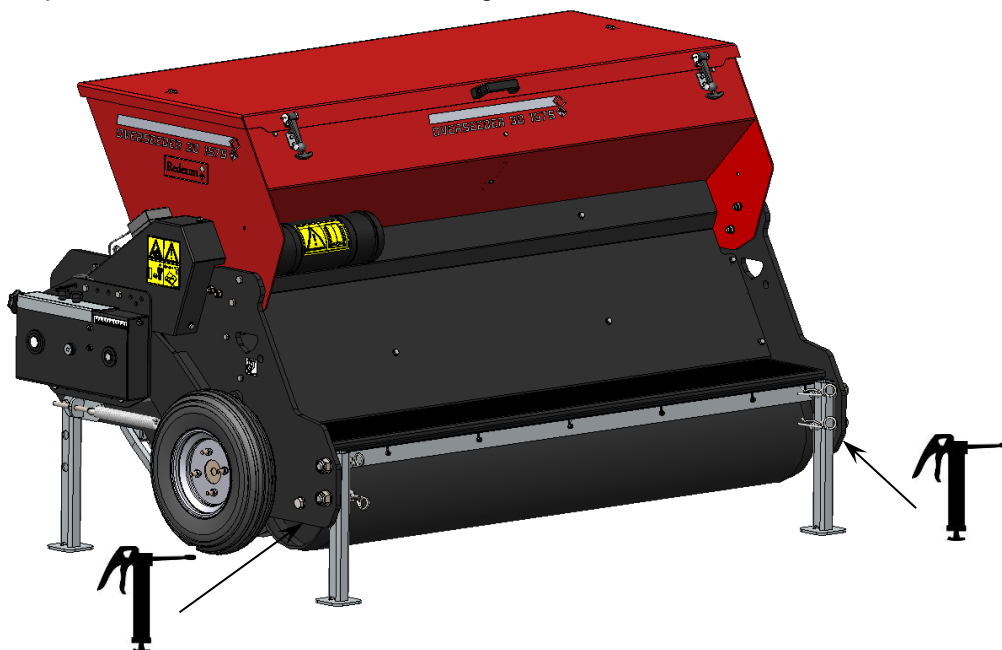
Tidslinje	Kontrolpunkt	Metode
Før hver brug	Kontroller, at akslen, der driver frøkopperne, roterer jævnt.	Se kapitel 9.4. Hvis akslen roterer kraftigt, skal du kontrollere for forurening og rense såsystemet.
	Kontroller, at maskinen ikke er fugtig, især såsystemet.	Tør maskinen, brug kun luft.
	Tjek for løse bolte/møtrikker.	Spænd de løse bolte/møtrikker til det korrekte moment.
	Tilstedeværelse og læsbarhed af sikkerhedsmærkaterne.	Udskift, hvis den ikke er til stede/beskadiget.
Efter hver brug	Rengør maskinen og især såmekanismen.	Rengør såmekanismen kun med luft. Brug ikke vand.
	Opbevar maskinen i et tørt miljø.	
Efter de første 20 arbejdstimer. (ny eller repareret)	Tjek for løse bolte/møtrikker.	Spænd de løse bolte/møtrikker til det korrekte moment.
	Smør smørepunkterne.	Brug EP 2 fedt. 1 skud
	Kontroller, at drivkæderne har nok smøring.	Smør drivkæderne.
Efter hver 100 timer	Tjek om der stadig er fedt/olie nok i gearkassen.	Fyld gearkassen op, se reservedelsmanualen for detaljer.
	Kontroller, at drivkæderne har nok smøring.	Lubricate the drive chains.
	Smør smørepunkterne.	Brug EP 2 fedt. 1 skud

Tabel 5

10.1 Smørelsespunkter

For at sikre, at Overseeder fungerer korrekt, skal lejerne på den bageste rulle smøres regelmæssigt på begge sider (**se figur 8**).

Smør disse punkter i henhold til skemaet som angivet i tabel 5.



Figur 8

11 PROBLEM ANALYSE

Problem	Mulig årsag	Løsning
Der kommer ingen frø ud af maskinen.	Frøene er fugtige og klumper sammen.	Brug tørre frø.
	Gearkasse er indstillet forkert.	Juster gearkassen til den korrekte indstilling.
	Frøventilen er forkert justeret.	Juster frøventilen til den korrekte indstilling.
	Ingen frø i frøbakken.	Tjek og fyld op.
	Rør / trakte er tilstoppede / snavsede.	Fjern blokeringen / rengør.
Frøene er ikke i frøskæreren	Klingerne er slidte.	Udskift klingerne.
	Forkert arbejdsdybde.	Juster maskinens arbejdsdybde.
	Jorden er for våd.	Udsæt såning, indtil forholdene forbedres.
	Jorden er for hård.	Giv jorden luft / vand den, og udskyd såning til et senere tidspunkt.
	Traktorspændingen er for lav.	Indsæt spændingsarmene i et højere hul.
	Det øverste led er justeret forkert.	Juster det øverste led korrekt.
	For meget filt i det øverste lag af marken	Fjern filten.
	For lidt vægt.	Tilføj vægt.
Der kommer for mange frø ud af maskinen	Frøventilen er indstillet forkert.	Juster indstilling af frøventil.
	Indstillingen af gearkassen er for høj.	Juster gearkassen til den korrekte indstilling.
Frøskæringerne er dårligt formet.	Brugte klinger.	Udskift klingerne.
	Klingerne roterer ikke / sidder fast.	Juster det øverste led korrekt.
	Lejerne på klingerne er slidte.	Udskift lejerne.
	Ringe jordbundsforhold.	Reducer arbejdsdybden. Giv jorden luft / vand den, og gentag såningen på et senere tidspunkt.
	For meget filt i det øverste lag af marken.	Fjern filten.
	Det øverste led er justeret forkert.	Juster det øverste led korrekt.
Frøudskæringerne er ikke lukkede	Skæringerne er for brede.	Reducer arbejdsdybden.
	Jorden er for hård.	Giv jorden luft / vand den og udskyd såning til et senere tidspunkt.

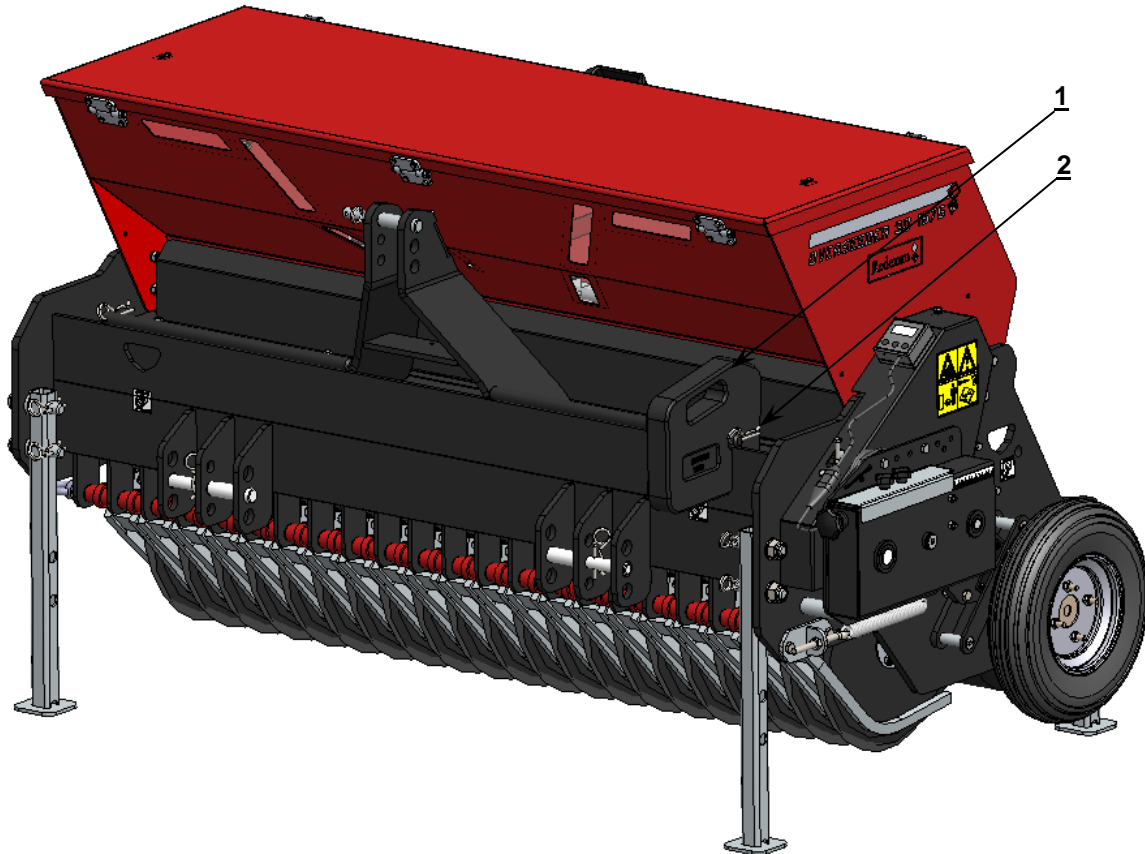
Tabel 6

12. Valgmuligheder

12.1 Vægtsæt

Overseeder 3D leveres med en bjælke, der sidder foran, og som vægtene (1) kan fastgøres til (se **Figur 9**).

Afhængigt af hvad man har brug for, kan man tilføje et vist antal vægt på 20 kg hver (44 lbs / st). Nederst på denne side kan du se det maksimale antal vægte pr. maskine, der kan tilføjes pr. maskine.



Figur 9

Du samler vægtene på følgende måde:

1. Fjern låsestiften (2).
2. Placer det ønskede antal vægte (1) på akslen.
3. Sæt låsestiften (2) tilbage i rammen.

Generelle bemærkninger vedrørende vægtsættet:

- ⚠ !! Bloker altid de installerede vægte med låsestiften (2) !!**
- ⚠ !! Kravl aldrig under maskinen !!**
- ⚠ !! Sørg for, at maskinen og traktoren ikke kan bevæge sig under afkobling !!**
- ⚠ !! Sluk for traktorens motor, før maskinen er afkobles !!**

Følgende vægte kan anvendes per maskine:

- | | | |
|------------------------------|-----------|-------------------------------|
| • Overseeder 3D 1275: | maks. 12x | 492.502.800 (240Kg / 529lbs) |
| • Overseeder 3D 1575/1575LV: | maks. 18x | 492.502.800 (360Kg / 794lbs) |
| • Overseeder 3D 2075: | maks. 26x | 492.502.800 (520Kg / 1146lbs) |

12.2 Bogy-sæt

Når maskinen skal løftes, kan den alternativt udstyres med et sæt hjul (se **Figur 10**).

- Følgende komplette Bogy-sæt er tilgængelige pr. maskine:
- Overseeder 3D 1275: "222.127.502"
- Overseeder 3D 1575/1575LV: "222.157.502"
- Overseeder 3D 2075: "222.207.502"

Dette Bogy-sæt leveres separat og kan monteres på en maskine med en standard trepunktsforbindelse.



Figur 10