

OVERSEEDER

1430A-1575-2075

Oorspronkelijke gebruikershandleiding



2244 Dutch 922.120.204 NL



Kwekerijweg 8 | 3709JA | Zeist | The Netherlands |

T: +31 (0)306 933 227

E: redexim@redexim.com

W: www.redexim.com

EU - VERKLARING VAN CONFORMITEIT



Wij,

Redexim Handel- en Exploitatie Maatschappij B.V.
Kwekerijweg 8
3709 JA Zeist, The Netherlands

verklaren dat deze “EU - VERKLARING VAN CONFORMITEIT” is uitgegeven onder onze volledige verantwoordelijkheid en behoort tot het volgende product:

OVERSEEDER MET MACHINE NUMMER ALS AANGEGEVEN OP DE MACHINE EN IN DEZE HANDLEIDING,

waarop deze verklaring betrekking heeft, in overeenstemming is met de bepaling van:

2006/42/EC Machinery Directive

en met de normen:

- **ISO 12100-1:2010** Safety of machinery - General principles for design - Risk assessment and risk reduction
- **ISO 13857:2019** Safety of machinery - Safety distances to prevent hazard zones being reached by upper and lower limbs
- **ISO 4254-1:2015** Agricultural machinery - Safety - Part 1: General requirements
- **ISO 4254-9:2018** Agricultural machinery - Safety - Part 9: Seed drills

Zeist, 03-01-2022

A handwritten signature in blue ink, appearing to read 'C.H.G. de Bree'.

C.H.G. de Bree

Redexim Handel- en Exploitatie Maatschappij B.V.

UK - VERKLARING VAN CONFORMITEIT



Wij,

Redexim Handel- en Exploitatie Maatschappij B.V.
Kwekerijweg 8
3709 JA Zeist, The Netherlands

verklaren dat deze “UK - VERKLARING VAN CONFORMITEIT” is uitgegeven onder onze volledige verantwoordelijkheid en behoort tot het volgende product:

OVERSEEDER MET MACHINE NUMMER ALS AANGEGEVEN OP DE MACHINE EN IN DEZE HANDLEIDING.

waarop deze verklaring betrekking heeft, in overeenstemming is met de bepaling van:

S.I. 2008 No. 1597 HEALTH AND SAFETY The Supply of Machinery (Safety) Regulations 2008

en met de normen:

- **ISO 12100-1:2010** Safety of machinery - General principles for design - Risk assessment and risk reduction
- **ISO 13857:2019** Safety of machinery - Safety distances to prevent hazard zones being reached by upper and lower limbs
- **ISO 4254-1:2015** Agricultural machinery - Safety - Part 1: General requirements
- **ISO 4254-9:2018** Agricultural machinery - Safety - Part 9: Seed drills

Zeist, 03-01-2022

A handwritten signature in blue ink, appearing to be 'C.H.G. de Bree'.

C.H.G. de Bree

Redexim Handel- en Exploitatie Maatschappij B.V.

VOORWOORD

Gefeliciteerd met de aankoop van uw Overseeder. Voor een veilige en duurzame werking met deze machine is het noodzakelijk deze gebruikershandleiding te lezen en te begrijpen. Zonder volledige kennis van de inhoud is het niet mogelijk om veilig met deze machine werken.

Deze machine is geen zelfstandig werkende machine. Het is de verantwoordelijkheid van de gebruiker de juiste tractor of ander trekkend voertuig te gebruiken. De gebruiker dient de combinatie van trekkend voertuig en machine te controleren op verschillende aspecten, zoals geluidsniveau en veiligheidsrisico. Daarnaast dienen gebruikersinstructies van het te gebruiken voertuig en onderdelen in acht te worden genomen.

Alle informatie en technische specificaties zijn de meest recente op het moment dat dit document wordt gepubliceerd. Ontwerpspecificaties kunnen zonder aankondiging worden gewijzigd.

Voor vragen en/of onduidelijkheden over deze handleiding of de betreffende machine kunt u terecht bij uw verkooppunt of dealer.

GARANTIEBEPALINGEN

DEZE MACHINE WORDT GELEVERD MET GARANTIE TEGEN DEFECTEN IN MATERIALEN.

DEZE GARANTIE GELDT VOOR EEN PERIODE VAN 12 MAANDEN VANAF DE AANKOOPDATUM.

REDEXIM GARANTIES ZIJN ONDERWORPEN AAN DE "GENERAL CONDITIONS FOR SUPPLY OF PLANT AND MACHINERY FOR EXPORT, NUMBER 188", DIE GEPUBLICEERD ZIJN ONDER AUSPICIEEN OF DE UNITED NATIONS ECONOMIC COMMISSION FOR EUROPE.

REGISTRATIE KAART

Voor uw eigen informatie, vul onderstaande tabel in:

| | |
|---------------------|--|
| Serienummer machine | |
| Dealer naam | |
| Datum van aankoop | |
| Opmerkingen | |



TABLE OF CONTENTS

| | |
|--|-----------|
| EU - VERKLARING VAN CONFORMITEIT | 2 |
| UK - VERKLARING VAN CONFORMITEIT | 3 |
| 1. VEILIGHEIDSVOORSCHRIFTEN | 6 |
| 1.1. Verplichtingen van de gebruiker | 6 |
| 1.2. Onderhoud, reparatie en afstellen..... | 7 |
| 1.3. Gebruik van de machine..... | 7 |
| 2. TECHNICAL DATA | 8 |
| 3. ALGEMENE BESCHRIJVING..... | 8 |
| 4. VEILIGHEIDSTICKERS | 9 |
| 5. EERSTE INSTALLATIE | 10 |
| 6. AAN- EN AFKOPPELEN VAN DE MACHINE | 11 |
| 6.1. Aankoppelen van de machine..... | 11 |
| 6.2. Afkoppelen van de machine..... | 12 |
| 7. WERKDIEPTE VERSTELLEN | 12 |
| 8. INSTELLING VAN DE ZAAIHOEVEELHEID / DIGITALE OPPERVLAKTEMETER..... | 14 |
| 8.1. De zaadklep opening verstellen..... | 15 |
| 8.2. Afdraaiproef..... | 16 |
| 9. TRANSPORT..... | 19 |
| 10. INGEBRUIKNAME VAN DE MACHINE | 19 |
| 10.1. Veiligheid..... | 19 |
| 10.2. Werksnelheid..... | 19 |
| 10.3. Algemene opmerkingen voor het gebruik van de overseeder | 19 |
| 10.4. Start / stop procedure | 20 |
| 11. ONDERHOUD | 22 |
| 11.1. Smeerpunten..... | 22 |
| 11.2. Openschuiven van de zaadbak..... | 23 |
| 12. PROBLEEMANALYSE..... | 24 |
| 13. OPTIES..... | 25 |
| 13.1. Gewichten kit..... | 25 |
| 13.2. Bogy kit..... | 27 |
| 13.3. Afstellen van het wielstel | 29 |

1. VEILIGHEIDSVOORSCHRIFTEN

Deze machine is ontworpen voor een veilig gebruik. Dit kan alleen als de in deze handleiding beschreven veiligheidsinstructies volledig worden opgevolgd.

Lees en begrijp de handleiding voordat u begint met het gebruiken van deze machine. Wanneer de machine niet wordt gebruikt zoals in de handleiding beschreven staat, kan letselgevaar en/of schade aan de machine ontstaan.

In deze gebruikershandleiding worden instructies gegeven die in volgorde genummerd zijn. Men dient overeenkomstig volgens deze volgorde te handelen. Indien een  vermeld wordt, duidt dit op veiligheidsinstructies. Indien een  wordt gebruikt, betekent dat een tip en/of notitie volgt.

1.1. Verplichtingen van de gebruiker

De machine is uitsluitend bedoeld voor het bewerken van velden. Enig ander gebruik geldt als oneigenlijk gebruik. Voor hieruit voortvloeiende schade aanvaardt de fabrikant geen enkele verantwoordelijkheid en alle daarbij optredende risico's zijn volkomen voor rekening van de gebruiker.

Alle personen die door de eigenaar met de bediening, het onderhoud of de reparatie van de machine zijn aangewezen dienen de bedieningshandleiding en met name het hoofdstuk Veiligheidsvoorschriften gelezen en volledig begrepen te hebben.

Veranderingen aan de machine die de veiligheid nadelig beïnvloeden, dienen onmiddellijk te worden verholpen.

De gebruiker is verplicht om, voordat hij/zij de machine in gebruik neemt, deze op zichtbare schades en defecten te controleren.

Het aanbrengen van wijzigingen of aanvullingen op de machine (met uitzondering van de door de fabrikant goedgekeurde wijzigingen) zijn uit veiligheidsoverwegingen niet toegestaan. Indien er modificaties aan de machine zijn aangebracht dan vervalt de huidige CE/UKCA-markering en dient degene die deze modificaties aangebracht heeft zelf te zorgen voor een nieuwe CE/UKCA-markering.

Tot oordeelkundig gebruik wordt ook gerekend het uitvoeren van de door de fabrikant voorgeschreven gebruiks-, onderhouds- en reparatieaanwijzingen.

De gebruiker is verantwoordelijk voor een veilige combinatie van machine en trekkend voertuig, welke voldoet aan de eisen zoals omschreven in de technische gegevens (**zie hoofdstuk 2**). Dit geheel dient getest te worden op geluid, veiligheid, risico en gebruiksgemak. Ook dienen gebruikersinstructies opgemaakt te worden.

Wees doelmatig gekleed tijdens het werken met de machine. Draag stevige schoenen met stalen neus, een lange broek, lang haar opgebonden en geen loszittende kledingstukken.

Naast de aanwijzingen in deze gebruikshandleiding dienen ook de algemeen geldende veiligheids- en ARBO-voorschriften te worden opgevolgd.

Bij gebruik op de openbare weg zijn de betreffende voorschriften van het verkeersreglement van toepassing.

1.2. Onderhoud, reparatie en afstellen

Houdt een overzicht van reparaties bij.

Wanneer de machine door onoordeelkundige personen wordt gebruikt, onderhouden of gerepareerd kan letsel gevaar ontstaan voor zowel de gebruiker als voor derden. Dit dient te worden vermeden!

Gebruik voor onderhoud of reparaties uitsluitend originele Redexim onderdelen in verband met de veiligheid van de machine en de gebruiker.

Reparatiewerkzaamheden aan de machine mogen uitsluitend door geautoriseerd technisch personeel worden uitgevoerd.

Bij onderhoud, afstellen en reparaties is het noodzakelijk de machine te blokkeren tegen verzakken, wegglijden en/of wegschuiven.

Indien aanwezig dient de hydraulische installatie, voordat daaraan werkzaamheden worden verricht, altijd drukloos te zijn.

Afgewerkte olie/vet is schadelijk voor het milieu; voer deze af volgens de ter plaatse geldende voorschriften.

1.3. Gebruik van de machine

Koppel de machine volgens de voorschriften aan het trekkende voertuig. Let hierbij op gevaar voor letsel!

Bij afwezigheid van beschermkappen en veiligheidsstickers mag de machine niet gebruikt worden.

Controleer de machine vóór elke ingebruikname op loszittende bouten, moeren en onderdelen.

Controleer, voordat u vertrekt, of u zowel dichtbij als veraf goed zicht heeft.

Voor het begin van de werkzaamheden dienen alle personen die de machine bedienen bekend te zijn met alle functies en bedieningselementen ervan.

Kruip nooit onder de machine. Kantel, indien noodzakelijk, de machine om aan de onderkant te werken.

Controleer regelmatig, indien aanwezig, de hydrauliekleidingen en vervang deze wanneer ze beschadigd zijn of verouderingsverschijnselen vertonen.

2. TECHNICAL DATA

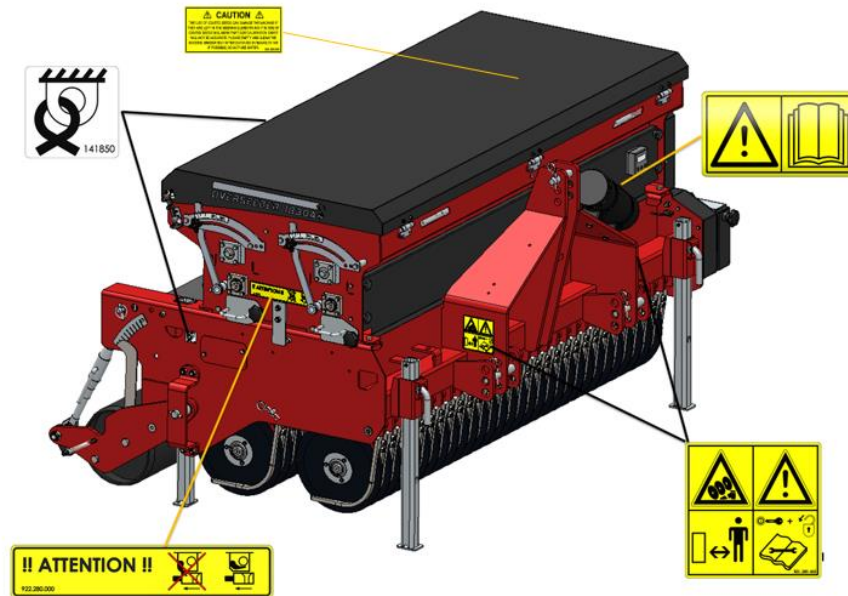
| Model | 1430A | 1830A | 2230A |
|--|---|--|--|
| Werkbreedte | 1.41 m (55.5") | 1.83 m (72") | 2.25 m (88.6") |
| Workingdiepte | 5mm-30mm (0.19"-1.18") | | |
| Rijsnelheid bij zaaien | Max. 12 Km/h (7.5 mph) | | |
| Gewicht | 1340 Kg (2954 lbs) | 1647 Kg (3631 lbs) | 1947 Kg (4292 lbs) |
| Rijafstand tussen de zaaisnedes. | 30 mm (1.18") | | |
| Aantal meselementen | 47 | 61 | 75 |
| Aanbevolen tractor | 40 PK met minimaal 1340 Kg (2954 lbs) hefcapaciteit 610mm achter de hefkogels. | 50 PK met minimaal 1647 Kg (3631 lbs) hefcapaciteit 610mm achter de hefkogels. | 60 PK met minimaal 1947 Kg (4292 lbs) hefcapaciteit 610mm achter de hefkogels. |
| Zaadbak capaciteit | 260ltr. (9.18cu. ft.) | 330ltr. (11.65cu. ft.) | 410ltr. (14.5cu. Ft.) |
| Maximale bewerkingscapaciteit (theoretisch bij een maximale rijsnelheid van 12 km/h (7.5mph) en enkele pass) | 16920 m ² /h (182125 ft ² /h) | 21960 m ² /h (236375 ft ² /h) | 27000 m ² /h (290626 ft ² /h) |
| Zaaidichtheid per 1 ha (2.47 acre) | Normaal zaad: 0 – 392 Kg (0 – 864.2 lbs) | | |
| Verscheplingsafmetingen | L x W x H 1470 x 1800 x 1351 mm 57.9" x 70.9" x 53.2" | L x W x H 1470 x 2220 x 1351 mm 57.9" x 87.4" x 53.2" | L x W x H 1470 x 2640 x 1351 mm 57.9" x 103.9" x 53.2" |
| Driepuntsaansluiting | CAT. 1 / 2 | | |
| Smeermiddelen | Tandwielkast: Zie parts manual, afhankelijk van type tandwielkast Other: EP 2 | | |
| Standaard onderdelen | Met water vulbare achterrol met afschraper. Traploze tandwielkast voor het instellen van de zaaidichtheid. Geïntegreerde afdraairoef opvangbak. | | |
| Optie | Wielstel Gewichten kit | | |
| Gewichten kit specificaties | | | |
| Voor | 44 Kg (97 lbs) | 79 Kg (174 lbs) | 114 Kg (251 lbs) |
| Midden | 148 Kg (326 lbs) | 193 Kg (425 lbs) | 238 Kg (524 lbs) |
| Achter | 352 Kg (774 lbs) | 563 Kg (1239 lbs) | 733 Kg (1613 lbs) |

3. ALGEMENE BESCHRIJVING

De Overseeder is een zaaimachine voor het inzaaien van grasvelden.

4. VEILIGHEIDSSTICKERS

Aan weerszijden van de machine zijn veiligheidsstickers aanwezig. Deze veiligheidsstickers dienen altijd goed zichtbaar en leesbaar te zijn en dienen, wanneer beschadigd, te worden vervangen.



Figuur 1

| | |
|---------------------------|---|
| <p>921.280.402</p> | <ul style="list-style-type: none"> - Bij onderhoud, het afstellen en reparaties dient altijd de motor van het trekkende voertuig te worden uitgeschakeld. - Houdt een afstand van minimaal 4 meter als de machine in gebruik is. (Gebruiker uitgezonderd) - Tijdens het in bedrijf zijn van de machine mogen er geen personen in het gevarengedebied van de machine aanwezig zijn, omdat er gevaar bestaat voor lichamelijk letsel door draaiende delen. |
| <p>900.280.402</p> | <ul style="list-style-type: none"> - Gebruikers van de machine dienen zorgvuldig de gebruikershandleiding te hebben gelezen voordat de machine gebruikt mag worden. |
| <p>922.280.000</p> | <ul style="list-style-type: none"> - Alvorens de opvangbak te verwijderen sluit de zaadklep. Als dit niet is gedaan kunnen de zaadkleppen beschadigd raken. |
| <p>922.340.008</p> | <ul style="list-style-type: none"> - Fixatiepunt om de machine vast te zetten tijdens transport op bijvoorbeeld een trailer. NIET voor het optillen van de machine |
| <p>924.280.000</p> | <ul style="list-style-type: none"> - Vervuiling van het zaaisysteem kan de machine ernstig beschadigen. Reinig de machine na elk gebruik grondig, gebruik bij voorkeur perslucht, geen water. |

5. EERSTE INSTALLATIE

Om de machine van de pallet te verwijderen handel als volgt: (Zie Figuur 2):



Verzekeer u ervan dat de kabel/kraan/lift minimaal de volgende gewichten kan heffen:

- Overseeder 1430A: 2000 Kg (4400 lbs)
- Overseeder 1830A: 2300 Kg (5060 lbs)
- Overseeder 2230A: 3000 Kg (6600 lbs)

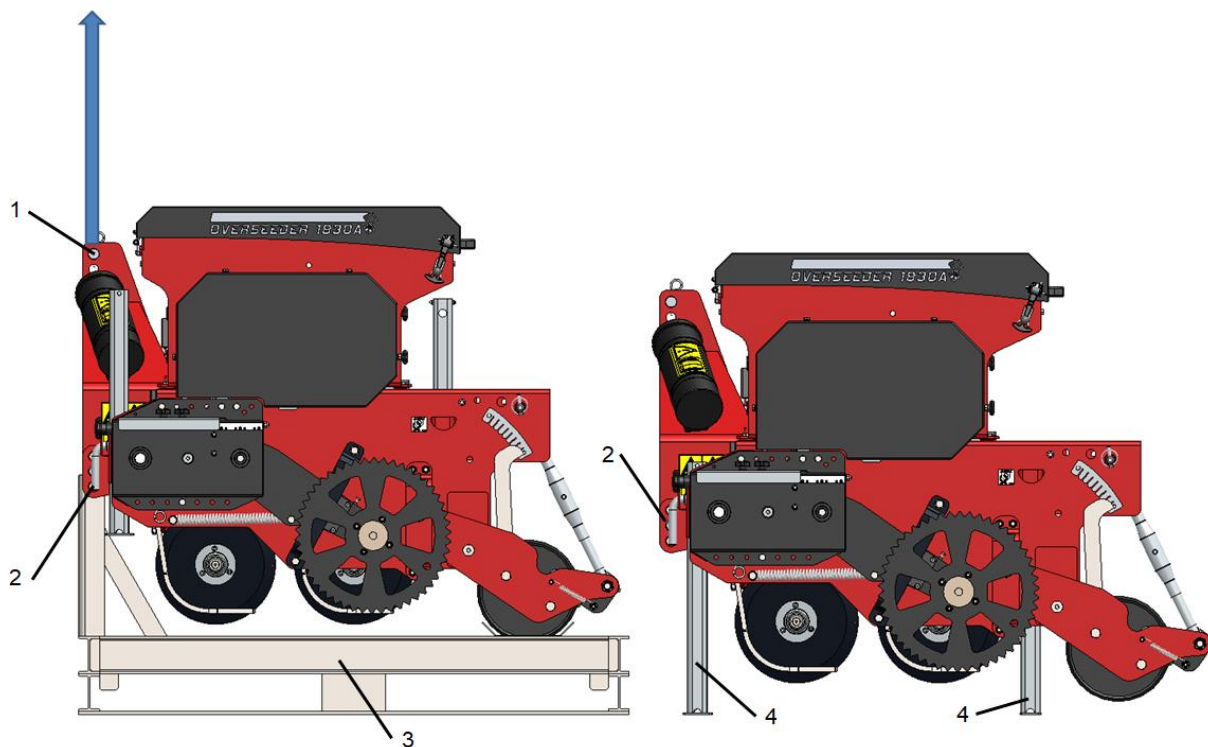
1. Laat de afzetpoten (4) zakken en borg deze met de bijbehorende pen.
2. Bevestig een kabel aan het hefpunt (1).
3. Til de machine met de pallet op net zodat de spanning van de pennen (2) af is.
4. Maak de pallet los door de pennen (2) te verwijderen.
5. Hef de overseeder van de pallet, verwijder de pallet en laat de machine voorzichtig zakken totdat deze veilig op de grond staat.



!! Blijf op een veilige afstand. De machine kan gaan glijden tijdens het hijsen !!



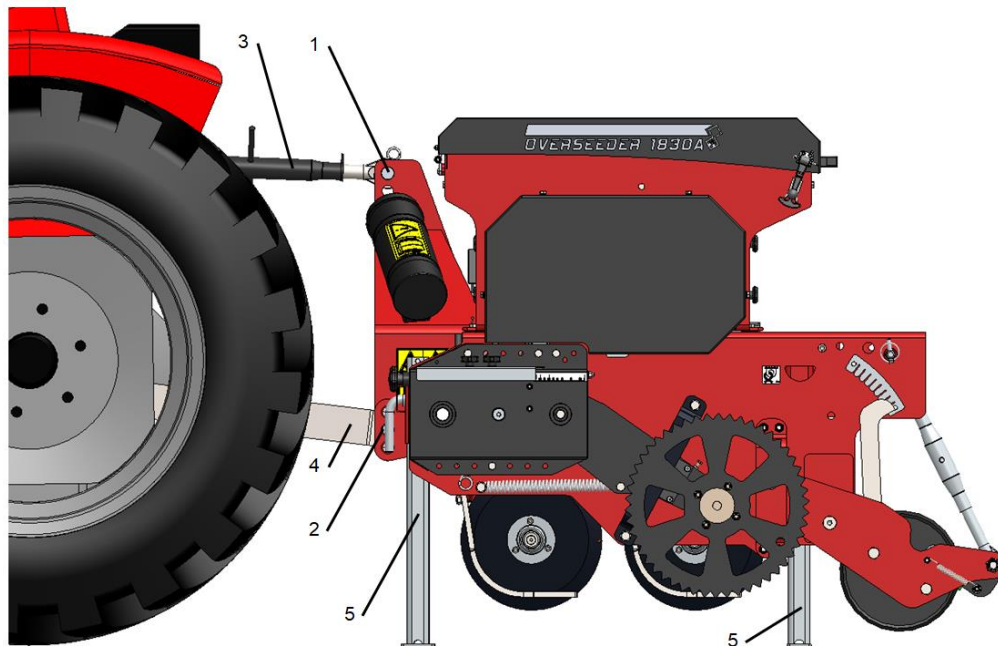
!! Kruip nooit onder de machine !!



Figuur 2

6. AAN- EN AFKOPPELEN VAN DE MACHINE

Voor het aan- en afkoppelen van de machine dient u zorgvuldig te werk te gaan. Volg de instructies hieronder:



Figuur 3

6.1. Aankoppelen van de machine

Controleer de machine vóór het aankoppelen op de volgende punten:

- Controleer of de machine niet beschadigd is en of het veilig is om de machine aan te koppelen en te gebruiken.
- Controleer of bouten en moeren met het juiste moment zijn aangehaald.
- Controleer of alle veiligheidsstickers aanwezig zijn op de machine en deze onbeschadigd en goed leesbaar zijn. Gebruik de machine nooit met beschadigde of niet goed leesbare stickers.

De machine dient op de volgende manier aan de tractor gekoppeld te worden: (Zie Figuur 3)

1. Verwijder de 3-punt pennen (1 en 2).
2. Rij de tractor voorzichtig achteruit totdat de hefarmen (4) aan de machine gekoppeld kunnen worden.



!! Zorg ervoor dat de tractor en de machine tijdens het aankoppelen niet kunnen verplaatsen !!



!! Zet de motor van de tractor uit voor de machine aan te koppelen !!

1. Koppel de hefarmen (4) aan de machine en gebruik hierbij de 3-punts pennen (2). Borg de pennen met de zekering-clips.
2. Stel de stabilisator van de hefarmen in op 100mm zijwaartse slag.
3. Monteer de topstang (3) aan de tractor en koppel deze aan de machine aan de bovenste 3-puntbevestiging (1).
4. Stel de topstang zo af dat de machine horizontaal staat.



!! Zorg ervoor dat de 3-punts pennen gezekerd zijn met de zekering-clips !!

5. Start de tractor en hef de machine van de ondergrond.
6. Schuif de afzetpoten (5) omhoog en borg ze met de bijbehorende pen.

6.2. Afkoppelen van de machine

De machine dient als volgt afgekoppeld te worden. (Zie Figuur 3):

1. Plaats de tractor en machine op een vlakke ondergrond.



Zorg ervoor dat de machine en tractor tijdens het afkoppelen niet kunnen verplaatsen !!



Als de machine voor langere tijd geparkeerd wordt zorg ervoor dat dit dan in een droge omgeving is.



Zet de motor van de tractor uit voordat de machine wordt afgekoppeld !!

2. Laat de afzetpoten (5) zakken en borg deze met de bijbehorende pen.
3. Laat de machine gecontroleerd en voorzichtig op de grond zakken.
4. Verwijder de topstang (3).
5. Maak de hefarmen (4) los.
6. Start de tractor en rij weg.

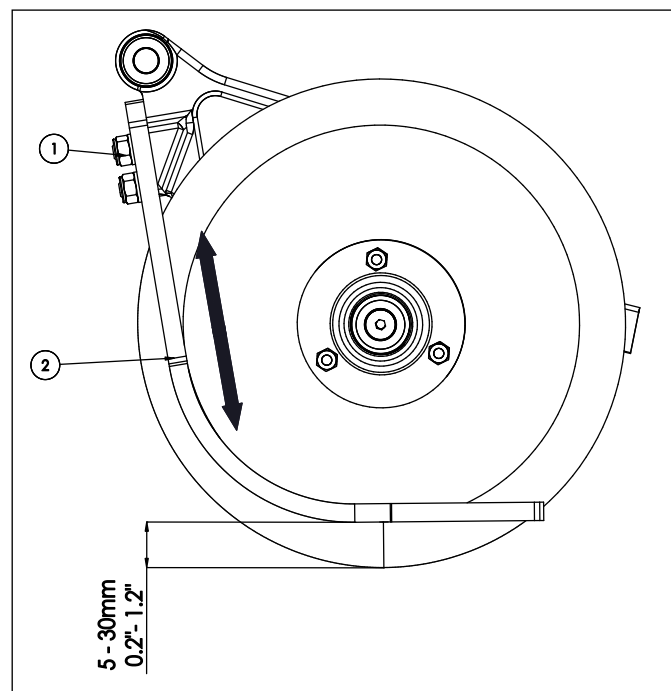


Wees ervan verzekerd dat de messen niet de ondergrond of een obstakel raken tijdens het afkoppelen om schade te voorkomen.

7. WERKDIEPTE VERSTELLEN

De werkdiepte kan worden versteld door de sloffen naast de zaaimessen te verstellen. Dit gaat als volgt: (Zie Figuur 4)

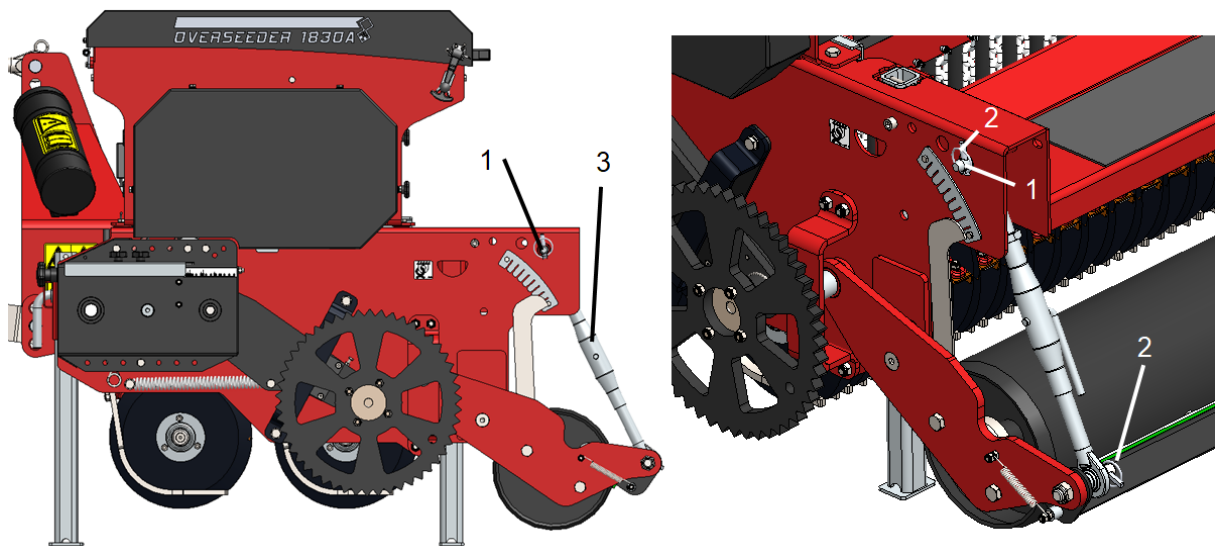
Draai de moeren (1) een slag los en schuif de slof (2) naar de gewenste instelling. De werkdiepte kan ingesteld worden tussen de 5 en 30 mm.



Figuur 4



!! Verstel de sloffen van de voorste en achterste messecties naar dezelfde werkdiepte.



Figuur 5

De achterrol kan ook worden ingezet om de werkdiepte te controleren. (Zie Figuur 5)

Gebruik de spindels (3) om tot de juiste werkdiepte instelling te komen.

Wanneer het wenselijk is om de achterrol terreinvolgend te gebruiken is dit ook mogelijk. Verwijder hiervoor clip (1) en pen (2) aan beide zijdes van de machine. Verwijder de spindels (3) van de machine.



De machine kan ook zwaarder worden uitgevoerd met extra gewichten sets (zie hoofdstuk 13), en/of door de achterrol te vullen met water.



Als de achterrol is gevuld met water laat deze dan leeglopen voordat het begint te vriezen.

8. INSTELLING VAN DE ZAAIHOEVEELHEID / DIGITALE OPPERVLAKTEMETER

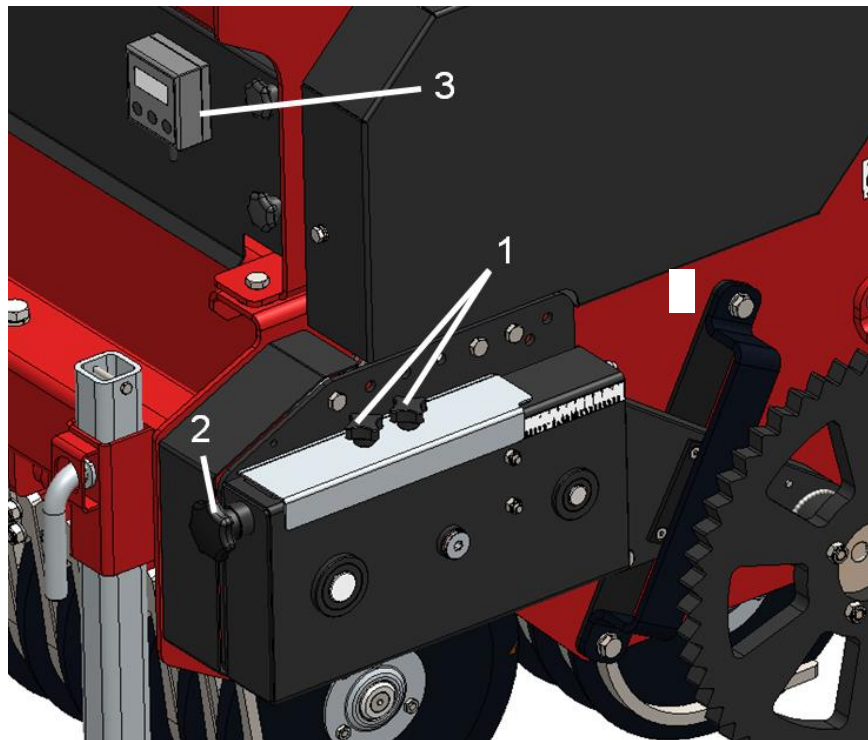
De zaaihoeveelheid kan worden ingesteld door de ratio van de tandwielkast en de instelling van de zaadklep te verstellen. (Zie hoofdstuk 8.1).

Door deze 2 punten te wijzigen wordt er een breed scala aan mogelijkheden geboden.

De tandwielkast is voorzien van een indicatiesticker waarop de instelling met een schaal van 1 tot 11 is af te lezen. Door de tandwielkast-verhouding te veranderen wordt de gewenste zaaihoeveelheid instelling verkregen.

Om de tandwielkast-verhouding te wijzigen handel als volgt: (Zie Figuur 6)

- Draai knoppen (1) aan de bovenzijde van de tandwielkast een slag los.
- Draai de knop (2) aan de voorzijde van de tandwielkast naar de gewenste instelling.
- Draai knoppen (1) aan de bovenzijde van de tandwielkast weer vast.



Figuur 6

Op de machine is een digitale oppervlaktemeter (3) gemonteerd. Deze meter kan worden gebruikt om verschillende data als bewerkte oppervlakte, afstanden, gewerkte uren etc. af te lezen.

In de toolbox van de overseeder is een aparte handleiding bijgevoegd met hierin beschreven de werking en instellingsinstructies van de oppervlaktemeter

Als de instellingen van de oppervlaktemeter zijn verdwenen uit het geheugen zijn hieronder de machinespecifieke instellingen weergegeven welke ingevoerd moeten worden.

| Machine | Parameter "C" Pulsen van de snelheidssensor (Hoofdstuk 8.2) | Parameter "L" Werkbreedte (Hoofdstuk 8.4) |
|------------------|--|--|
| | Setting UN=0 | |
| Overseeder 1430A | 76 | 1.41 |
| Overseeder 1830A | 76 | 1.83 |
| Overseeder 2230A | 76 | 2.25 |

8.1. De zaadklep opening verstellen

De juiste instelling van de zaadklep is afhankelijk van de grootte van het zaad.

In de meeste gevallen de gebruikte instelling is 0. Wanneer het zaad groter is kan de klep verder open worden gezet zodat het zaad onbeschadigd verwerkt kan worden.

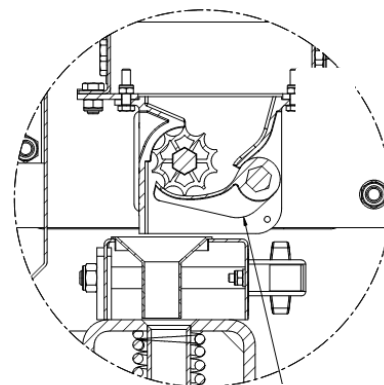
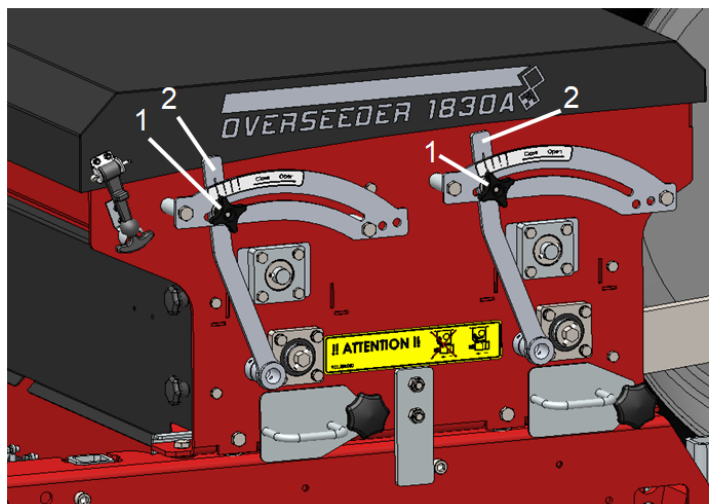
Tijdens transport van de machine moet de zaadklep zijn gesloten anders kan er ongewenst zaad lekken uit de machine. Sluit daarom altijd de klep voor de machine getransporteerd wordt.

Het verstellen van de zaadklep gaat als volgt: **(Zie Figuur 7)**

1. Draai knop (1) een slag los.
2. Verstel de hevel (2) naar de gewenste instelling.
3. Draai knop (1) vast.



Standaard is de zaadklep ingesteld in stand 0.



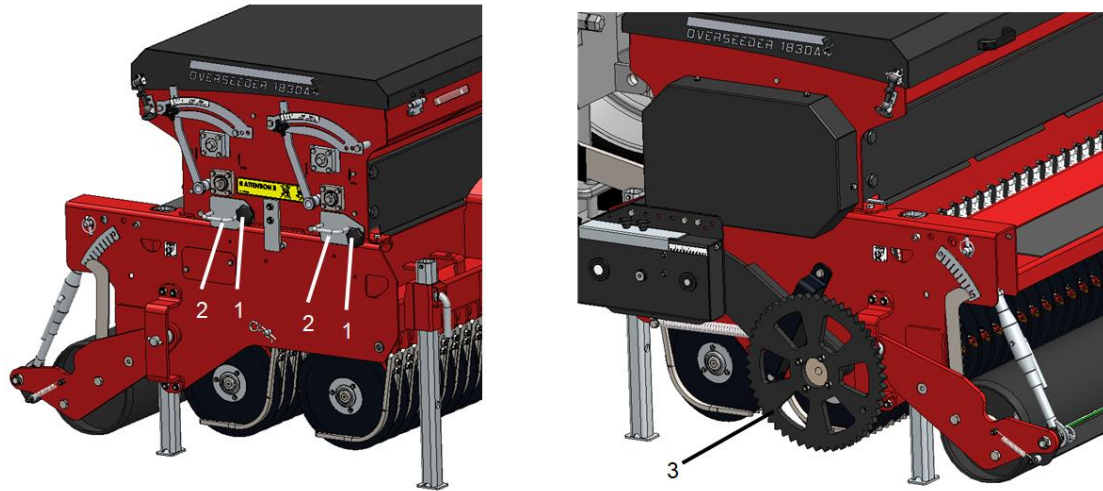
Zaadklep

Figuur 7

8.2. Afdraaiproef

Als de zaaihoeveelheid van de machine moet worden gecontroleerd of gekalibreerd wordt dit gedaan door een afdraaiproef uit te voeren.

Dit gaat als volgt: (Zie Figuur 8)



Figuur 8

1. Plaats de machine veilig op de afzetpoten op een vlakke ondergrond.



!! Zorg ervoor dat de machine en tractor tijdens het afkoppelen niet kunnen verplaatsen !!



!! Zet de motor van de tractor uit voordat de machine wordt afgekoppeld !!

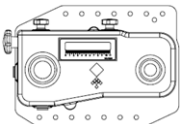
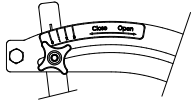
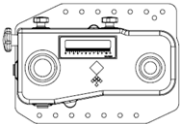
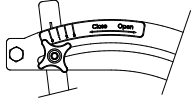
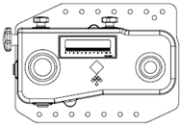
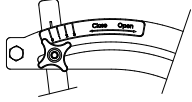
2. Controleer als eerste of de zaadklep instelling juist is. (Zie hoofdstuk 8.1)
3. Vul de zaadbak met het te kalibreren zaad en verdeel dit egaal.
4. Verwijder knoppen (1).
5. Verwijder de opvangbakken (2).
6. Draai de opvangbakken (2) om zodat de opening naar boven wijst.
7. Schuif de opvangbakken (2) in de machine en borg deze met de knoppen (1).
8. Draai het wiel (3) 13 volledige omwentelingen linksom en verwijder hierna de opvangbakken (2).
9. Weeg het opgevangen zaad in:

| Kilogram en vermenigvuldig het resultaat met: | Pond vermenigvuldig het resultaat met: |
|---|--|
| Overseeder 1430A: 447 | Overseeder 1430A: 4.15 |
| Overseeder 1830A: 344 | Overseeder 1830A: 3.20 |
| Overseeder 2230A: 280 | Overseeder 2230A: 2.61 |
| Het resultaat is de hoeveelheid zaad in kilogram die per hectare gezaaid wordt. Voor een resultaat in gram/m ² deel het resultaat door 10. | Het resultaat is de hoeveelheid zaad in pond die per 1000 sq.ft gezaaid wordt. Voor een resultaat in pond/acre vermenigvuldig het resultaat met 43.56. |



Gebruik de tabel op de volgende pagina om de gemeten waardes te noteren voor gebruik in de toekomst.

10. Plaats de opvangbakken (2) terug en draai deze vast met de bijbehorende knoppen (1).

| Seeding table Overseeder 1430A-1830A-2230A | | | | | |
|--|---|------------------|-------|------------------------------|--------------|
| Gearbox setting  | Gate opening  | Rye grass | | | |
| | | g/m ² | Kg/ha | Pound / 1000 ft ² | Pound / Acre |
| 0.5 | 0 | 0.4 | 3.8 | 0.1 | 3.4 |
| 1 | 0 | 0.9 | 9.1 | 0.2 | 8.1 |
| 1.5 | 0 | 2.0 | 20.3 | 0.4 | 18.1 |
| 2 | 0 | 3.9 | 39.5 | 0.8 | 35.2 |
| 3 | 0 | 6.5 | 65.0 | 1.3 | 58.0 |
| 4 | 0 | 9.3 | 93.2 | 1.9 | 83.2 |
| 5 | 0 | 12.6 | 126.1 | 2.6 | 112.5 |
| 6 | 0 | 16.1 | 160.7 | 3.3 | 143.4 |
| 7 | 0 | 20.0 | 200.3 | 4.1 | 178.7 |
| 8 | 0 | 25.1 | 250.9 | 5.1 | 223.8 |
| 9 | 0 | 30.4 | 304.2 | 6.2 | 271.4 |
| 10 | 0 | 36.5 | 365.0 | 7.5 | 325.6 |
| 11 | 0 | 46.1 | 460.6 | 9.4 | 411.0 |
| Gearbox setting  | Gate opening  | Blue grass | | | |
| | | g/m ² | Kg/ha | Pound / 1000 ft ² | Pound / Acre |
| 0.5 | 0 | 1.1 | 10.6 | 0.2 | 9.4 |
| 1 | 0 | 2.1 | 20.9 | 0.4 | 18.7 |
| 1.5 | 0 | 4.7 | 46.9 | 1.0 | 41.8 |
| 2 | 0 | 7.2 | 72.4 | 1.5 | 64.6 |
| 3 | 0 | 11.9 | 119.2 | 2.4 | 106.4 |
| 4 | 0 | 17.1 | 170.9 | 3.5 | 152.5 |
| 5 | 0 | 23.1 | 231.1 | 4.7 | 206.2 |
| 6 | 0 | 29.5 | 294.7 | 6.0 | 262.9 |
| 7 | 0 | 36.7 | 367.3 | 7.5 | 327.7 |
| 8 | 0 | 46.0 | 459.9 | 9.4 | 410.3 |
| 9 | 0 | 55.8 | 557.6 | 11.4 | 497.5 |
| 10 | 0 | 66.9 | 669.2 | 13.7 | 597.0 |
| 11 | 0 | 84.5 | 844.5 | 17.3 | 753.5 |
| Gearbox setting  | Gate opening  | Red Fescue grass | | | |
| | | g/m ² | Kg/ha | Pound / 1000 ft ² | Pound / Acre |
| 0.5 | 0 | 0.5 | 5.3 | 0.1 | 4.7 |
| 1 | 0 | 1.0 | 10.5 | 0.2 | 9.4 |
| 1.5 | 0 | 2.3 | 23.5 | 0.5 | 20.9 |
| 2 | 0 | 3.6 | 36.2 | 0.7 | 32.3 |
| 3 | 0 | 6.0 | 59.7 | 1.2 | 53.2 |
| 4 | 0 | 8.6 | 85.5 | 1.8 | 76.3 |
| 5 | 0 | 11.6 | 115.6 | 2.4 | 103.2 |
| 6 | 0 | 14.7 | 147.4 | 3.0 | 131.5 |
| 7 | 0 | 18.4 | 183.8 | 3.8 | 163.9 |
| 8 | 0 | 23.0 | 230.1 | 4.7 | 205.3 |
| 9 | 0 | 27.9 | 279.0 | 5.7 | 248.9 |
| 10 | 0 | 33.5 | 334.8 | 6.9 | 298.7 |
| 11 | 0 | 42.3 | 422.6 | 8.7 | 377.0 |

9. TRANSPORT

De gebruiker is verantwoordelijk voor het transport van de machine over de openbare weg. Ga de nationale wetgeving na betreffende de regelgeving. Met betrekking tot het gewicht van de machine is het advies om niet harder te rijden dan 20 km/h (12.4 mph) met een opgetilde machine. Een hogere snelheid kan gevaarlijk zijn voor de bestuurder/omstanders en kan zelfs de machine beschadigen.



Wanneer de machine van de grond geheven is moet minimaal 20% van het gewicht van de tractor op de vooras steunen.

10. INGEBRUIKNAME VAN DE MACHINE

10.1. Veiligheid

Voordat de machine gebruikt kan gaan worden, dient men het volgende na te gaan:

1. Zijn er hellingen? De maximale helling waarop gewerkt mag worden met deze machine is 20 graden. Werk altijd van boven naar beneden.
2. Zijn er harde objecten aanwezig in de grond? Zo ja, gebruik de machine op aangepaste snelheid.
3. Is er gevaar voor rondvliegende objecten als golfballen, die de aandacht van de bestuurder afleiden? Zo ja, de machine kan **niet** gebruikt worden.
4. Is er gevaar voor wegzakken of wegglijden? Zo ja, stel het bewerken uit.
5. Wanneer de bodem bevroren of zeer nat is, dienen de werkzaamheden uitgesteld te worden totdat de omstandigheden beter zijn.
6. Maak geen scherpe bochten als de machine in de bodem staat.

10.2. Werksnelheid

De maximale veilige werksnelheid van de machine is vastgesteld op ± 12 km/h (7.5 mph). Echter dient de gebruiker per individuele situatie en grondbewerking na te gaan welke snelheid optimaal is om het gewenste resultaat te behalen.

10.3. Algemene opmerkingen voor het gebruik van de overseeder

- Een veld kan 2 tot 3 keer worden bewerkt in verschillende richtingen om een hogere zaaidichtheid te verkrijgen.
- Maak geen scherpe bochten, rij bij voorkeur in rechte banen om schade aan de machine en bodem te voorkomen.
- Wanneer een hard object in de bodem wordt geraakt kunnen de messen beschadigd raken. Probeer in dit geval de bramen weg te vijlen of vervang het mes.
- Wanneer de messen vochtig worden kan er zaad blijven plakken en zich ophopen tussen de messen.
- Probeer ervoor te zorgen dat de messen niet nat worden of stel het zaaien uit totdat de condities beter zijn.
- Rij **NOOIT** achteruit wanneer de machine in de bodem staat.

10.4. Start / stop procedure

Voor het starten met zaaien controleer de machine op de volgende punten:

- ⚠ **Zorg ervoor dat de Overseeder en de tractor niet kunnen verplaatsen tijdens het afstellen.**
- ⚠ **Zet de motor van de tractor uit.**
- Controleer of de as die de zaacups aandrijft soepel draait.
De as (1) moet bij een lege hopper met een sleutel zonder al te veel kracht rond te draaien zijn.
Draai de as in de richting die de pijl aangeeft. (Zie Fig. 7-1)

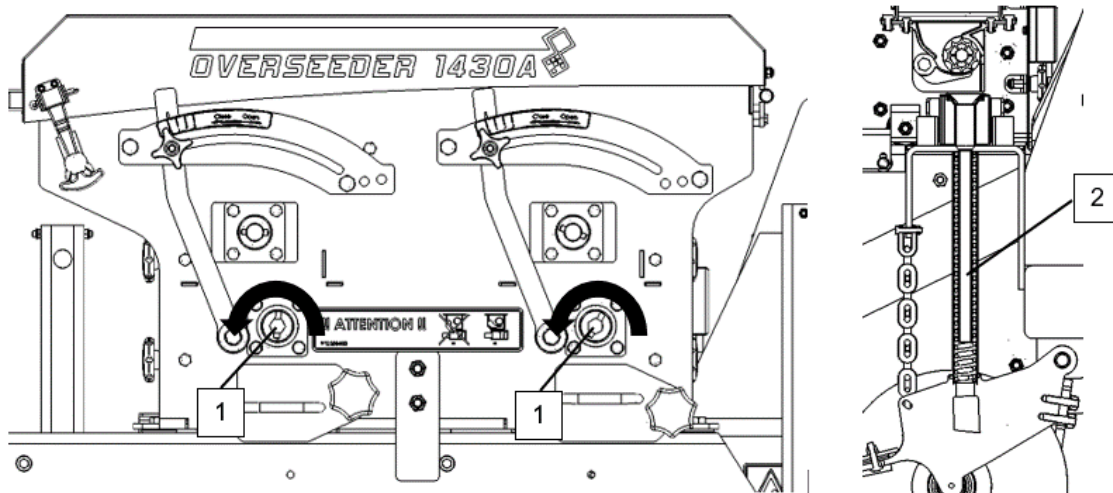


Fig. 7-1

Indien er een zwaar punt geconstateerd wordt eerst controleren waar dit vandaan komt en verhelpen.

Controleer allereerst op vervuiling van het zaaisysteem en maak schoon.

Let op! Als de as te zwaar draait kan een schadelijke overbelasting van de aandrijfbak het resultaat zijn.

- Controleer of de zaad doorgang (2) niet is geblokkeerd. (Fig.7-1)
- ☞ Zie Hs.11.2 om toegang te krijgen tot deze sectie.
- Controleer of de machine niet vochtig is, in het bijzonder het zaai-systeem.
- Controleer de zaai-elementen (1) op schade en repareer deze indien noodzakelijk. (Fig.7-2)

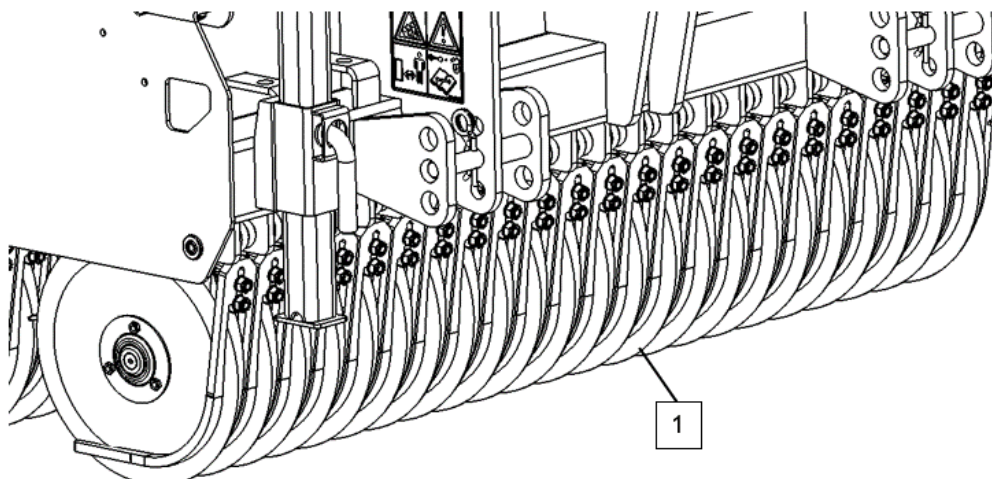


Fig.7-2

STARTEN MET ZAAIEN

De startprocedure is ZEER belangrijk. Als deze procedure niet wordt uitgevoerd als hieronder is beschreven, kunnen er serieuze beschadigingen aan de machine ontstaan. De procedure is als volgt.

1. Breng het zaad in de zaadbak.
2. Stel de gewenste zaaddosering door de tandwielkast te verstellen. (Hoofdstuk 8.0)
3. Rij naar de plaats waar men wilt beginnen.
4. Begin met een rijsnelheid van ca. 3 km/h (1.9mph)
5. Laat de machine al rijdende rustig en gecontroleerd zakken, totdat de zaai-elementen in de ondergrond snijden.
6. Voer de snelheid op tot de juiste rijsnelheid is bereikt.

STOPPEN MET ZAAIEN

1. Verlaag de rijsnelheid to ca. 3 km/h (1.9 mph).
2. Hef de machine al rijdende uit de grond.
3. Ga naar de volgende plaats en begin opnieuw als beschreven.



Het is absoluut noodzakelijk volgens bovenstaande procedures te werken. Als de machine in stilstand in de grond wordt geplaatst kan serieuze schade ontstaan aan de machine.



Laat de machine al rijdende voorzichtig en gecontroleerd zakken tijdens de bewerking.



Rij nooit achteruit wanneer de machine in de bodem staat.

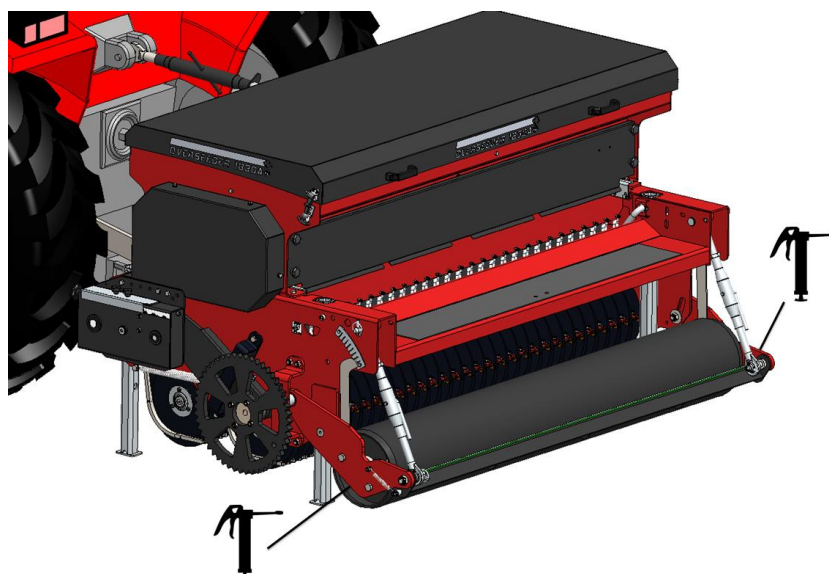
11. ONDERHOUD

| Tijdpad | Controlepunt | Methode |
|---|---|---|
| Voor elke ingebruikname | Controleer of de as die de zaaicups aandrijft soepel draait. | Zie hoofdstuk 10.4. Indien de as zwaar draait controleer op vervuiling en maak het zaaisysteem schoon. |
| | Controleer of de machine niet vochtig is, in het bijzonder het zaaisysteem. | Maak de machine droog, gebruik lucht. |
| | Controleer op loszittende bouten/moeren. | Draai de loszittende bouten/moeren vast met het juiste moment. |
| | Aanwezigheid en leesbaarheid van de veiligheidsstickers. | Vervang deze indien niet aanwezig/beschadigd. |
| Na elke ingebruikname | Maak de machine en vooral het zaaimechanisme schoon. | Maak het zaaimechanisme alleen schoon met lucht. Gebruik geen water. |
| | Berg de machine op in een droge omgeving. | |
| Na eerste 20 werkuren (nieuw of gerepareerd) | Controleer op loszittende bouten/moeren. | Draai de loszittende bouten/moeren vast met het juiste moment. |
| | Voorzie de smeerpunten van vet | Gebruik EP 2 smeervet. 1 shot |
| | Controleer of de aandrijfkettingen genoeg smering hebben. | Smeer de aandrijfkettingen. |
| Na elke 100 uur | Controleer of er nog genoeg vet / olie in de gearbox zit. | Vul de gearbox bij, zie parts manual voor details. |
| | Controleer of de aandrijfkettingen genoeg smering hebben. | Smeer de aandrijfkettingen. |
| | Voorzie de smeerpunten van vet. | Gebruik EP 2 smeervet |

11.1. Smeerpunten

Om de juiste werking van de Overseeder te waarborgen dienen de lagers van de achterrol aan beide zijdes regelmatig te worden gesmeerd. (Zie **Figuur 9**)

Smeer deze punten volgens het tijdpad zoals aangegeven in de tabel van hoofdstuk 11



Figuur 9

11.2. Openschuiven van de zaadbak

Voor onderhoud of plaatsen van de gewichtoptie in het midden van de machine moet de zaadbak worden opengeschoven. Dit gaat als volgt: **(Zie Figuur 10)**

1. Rij de overseeder naar een plek met een stabiele / vlakke ondergrond
2. Schuif de afzetpoten (1) naar beneden en borg deze met de bijbehorende pen.



!! Zorg ervoor dat de machine en tractor tijdens het afkoppelen niet kunnen verplaatsen !!



!! Zet de motor van de tractor uit voordat de machine wordt afgekoppeld !!

3. Verwijder kap (2) and ontspan de kettingspanner (9).
4. Verwijder de ketting (3) en beide opvangbakken (4).
5. Ontkoppel de connector van de digitale oppervlaktemeter (6).
6. Verwijder de kappen (5) aan de voor- en achterzijde van de machine.
7. Verwijder de 4 bouten en moeren (7) die de zaadbak (8) met het onderframe verbinden.
8. De zaadbak (8) is los en kan naar de achterzijde van de machine worden geschoven.



!! Verplaats de zaadbak niet met een hoge snelheid, dit kan de machine beschadigen. !!



!! Let op handen en vingers, deze kunnen bekneld raken tussen de bewegende delen. !!

Om de zaadbak te sluiten handel als volgt:

1. Schuif de zaadbak (8) naar de voorkant van de machine.



!! Verplaats de zaadbak niet met een hoge snelheid, dit kan de machine beschadigen. !!



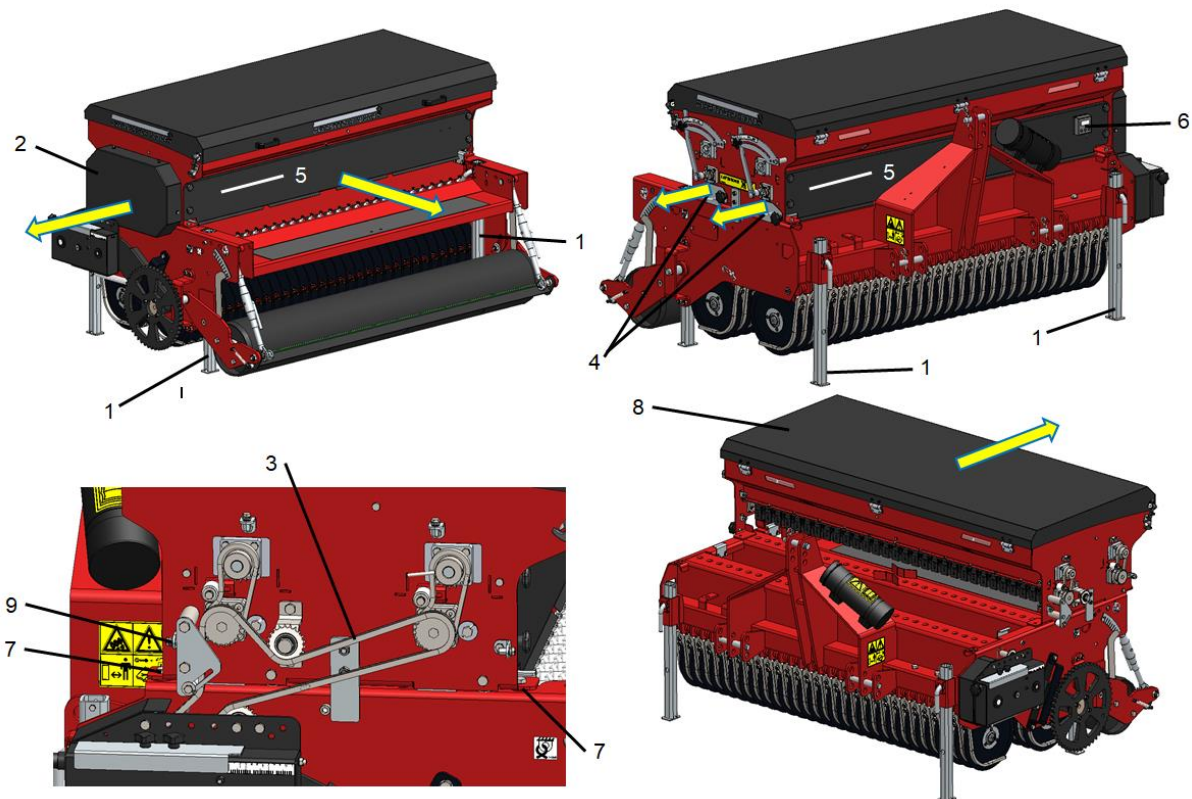
!! Let op handen en vingers, deze kunnen bekneld raken tussen de bewegende delen.!!

2. Monteer de 4 bouten en moeren (7) en verbindt hierdoor de zaadbak met het onderframe.



Controleer de uitlijning van de tandwielen alvorens de ketting te monteren. De tandwielen van de zaadbak en de tandwielkast horen in lijn te liggen.

3. Plaats de kappen (5) aan de voor- en achterzijde van de machine.
4. Verbind de connector van de digitale oppervlaktemeter (6).
5. Plaats de opvangbakken (4) en monteer de ketting (3).
6. Span de ketting aan met de kettingspanner (9).
7. Plaats de kap (2) op de machine.



Figuur 10

12. PROBLEEMANALYSE

| Probleem | Mogelijke oorzaak | Oplossing |
|------------------------------------|---|--|
| Er komt geen zaad uit de machine. | Het zaad is vochtig en klontert aan elkaar. | Gebruik droog zaad. |
| | Tandwielkast verkeerd ingesteld. | Stel de tandwielkast af naar de juiste instelling. |
| | De zaadklep is verkeerd afgesteld. | Stel de zaadklep af naar de juiste instelling. |
| | Geen zaad in de zaadbak. | Controleer en vul aan. |
| | Zaai pijpen / funnels zijn verstopt / vervuild. | Verhelp verstopping / maak schoon. |
| Het zaad zit niet in de zaaisnede. | Messen zijn versleten. | Vervang de messen. |
| | Verkeerde werkdiepte. | Verstel de werkdiepte van de machine. |
| | Bodem is te nat. | Stel bewerking uit tot betere condities. |
| | Bodem is te hard. | Beluchten / beregenen en stel het zaaien uit tot een later tijdstip. |
| | Tractoraanspanning is te laag. | Trekarmen in een hoger gat aanbrengen. |
| | Topstang verkeerd afgesteld. | Stel de topstang juist af. |

| Probleem | Mogelijke oorzaak | Oplossing |
|------------------------------------|--|--|
| Het zaad zit niet in de zaaisnede. | Te veel vilt in de toplaag van het veld. | Verwijder het vilt. |
| | Te weinig gewicht. | Gewicht aanbrengen. |
| Teveel zaad komt uit de machine. | De zaadklep instelling is incorrect | Stel de zaadklep instelling af. |
| | Tandwielkast instelling te hoog. | Stel de tandwielkast af naar de juiste instelling. |
| Zaaisnedes zijn slecht gevormd. | Versleten messen | Vervang de messen. |
| | Messen draaien niet rond / zitten vast. | Maak messen gangbaar. |
| | Lagers van de messen versleten. | Vervang de lagers. |
| | Slechte bodemcondities. | Verlaag de werkdiepte. Belucht / beregen de bodem en herhaal het zaaien op een later tijdstip. |
| | Te veel vilt in de toplaag van het veld. | Verwijder het vilt. |
| | Topstang verkeerd afgesteld. | Stel de topstang juist af. |
| Zaaisnedes zijn niet gesloten. | Snedes zijn te wijd. | Verlaag de werkdiepte. |
| | Bodem is te hard. | Beluchten / beregenen en stel zaaien uit tot later tijdstip. |
| | Achterrol niet op de bodem. | Zet de achterrol in de terreinvolgende stand. |

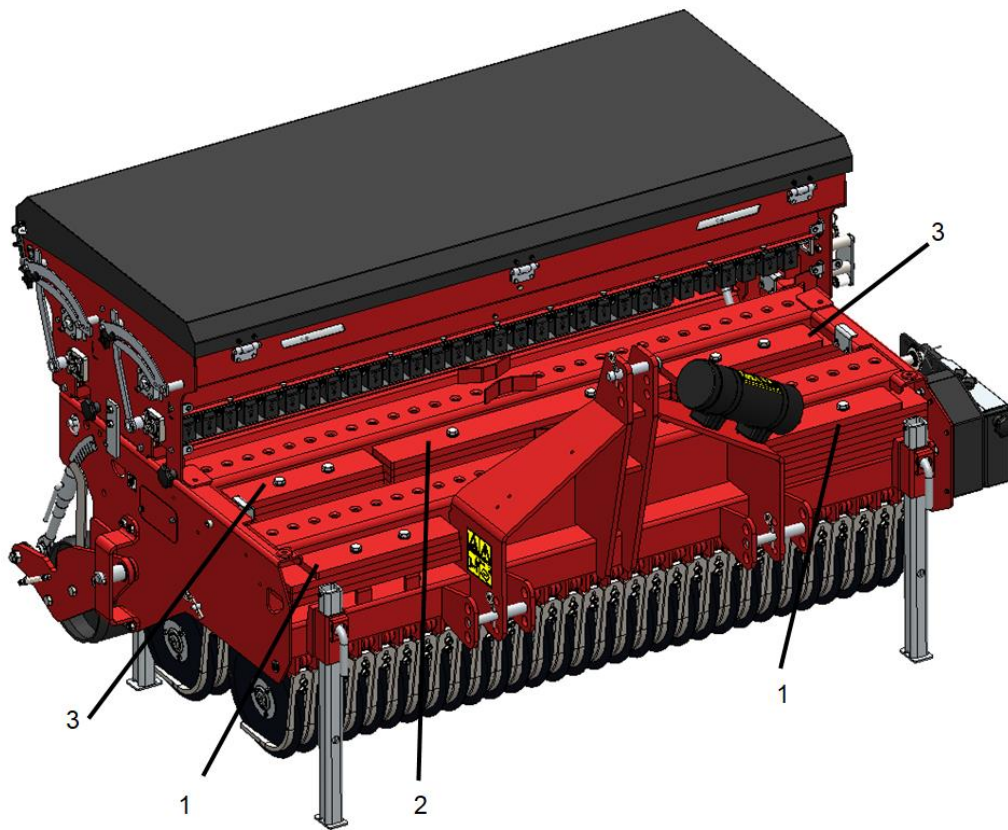
13. OPTIES

13.1. Gewichten kit

Optioneel is het mogelijk om een gewichten kit te plaatsen op de machine. Dit kan de machine in staat stellen beter op de juiste werkdiepte in de bodem te komen.

Voor de overseeder zijn er 2 gewichten kits leverbaar:

1. De interne versie: **(Zie Figuur 11)**
2. De externe versie: **(Zie Figuur 12)**



Figuur 11

Interne gewichten kit (Zie Figuur 11)

| | |
|--------------------------|--------------------------------------|
| Overseeder 1430A: | Kit no: 222.140.006 192 Kg (423 lbs) |
| Overseeder 1830A: | Kit no: 222.180.006 272 Kg (600 lbs) |
| Overseeder 2230A: | Kit no: 222.220.006 352 Kg (776 lbs) |

De gewichten (1) zijn gemonteerd met bouten aan de voorbalk van de overseeder. Wanneer er gewichten in het midden van de machine zijn gewenst moet de zaadbak naar achteren geschoven worden. In het midden van de machine kunnen de gewichten (2+3) op het frame worden gemonteerd met bouten. Raadpleeg het onderdeelhandboek voor meer informatie. Na het monteren van de gewichten kan de zaadbak weer naar de voorzijde van de machine worden geschoven.

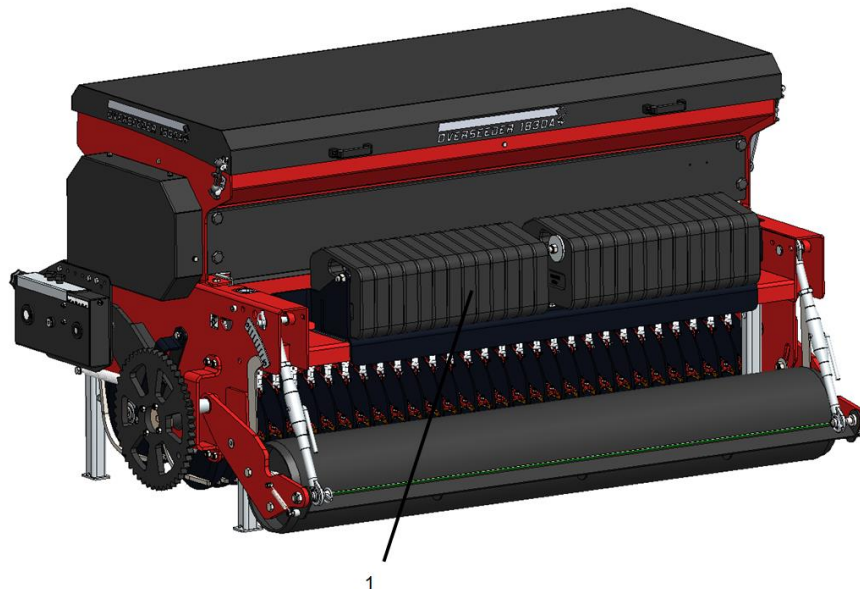


Raadpleeg hoofdstuk 11.2 voor het openschuiven van de zaadbak.

Externe gewichten kit (Zie Figuur 12)





De gewichten (1) kunnen worden geplaatst op de treeplank van de machine door middel van een frame. Raadpleeg het onderdeelhandboek voor meer informatie.

| | |
|--------------------------|---------------------------------------|
| Overseeder 1430A: | Kit no: 222.140.004 352 Kg (776 lbs) |
| Overseeder 1830A: | Kit no: 222.180.004 563 Kg (1241 lbs) |
| Overseeder 2230A: | Kit no: 222.220.004 733 Kg (1616 lbs) |



1
Figuur 12

Algemene opmerkingen gewichten kit:

-  **!! Monteer de gewichten altijd op de machine met de bijgeleverde brackets en stangen. Als dit niet correct is uitgevoerd kunnen de gewichten van de machine vallen wat schade aan de machine of mensen kan veroorzaken. !!**
-  **!! Kruip nooit onder de machine !!**
-  **!! Zorg ervoor dat de machine en tractor tijdens het afkoppelen niet kunnen verplaatsen !!**
-  **!! Zet de motor van de tractor uit voordat de machine wordt afgekoppeld !!**



13.2. Bogy kit

Als de tractor niet de capaciteit heeft om de overseeder te tillen kan een wielstel uitkomst bieden om toch te werken met een tractor met minder hefcapaciteit.

De volgende wielstellen zijn leverbaar: (Zie Figuur 13)

| | |
|--------------------------|---------------------|
| Overseeder 1430A: | Kit no: 222.140.002 |
| Overseeder 1830A: | Kit no: 222.180.002 |
| Overseeder 2230A: | Kit no: 222.220.002 |

Voor te beginnen met het monteren van het wielstel neem de volgende veiligheidspunten in acht:

-  **!! Kruip nooit onder de machine !!**
-  **!! Zorg ervoor dat de machine en tractor tijdens het afkoppelen niet kunnen verplaatsen !!**

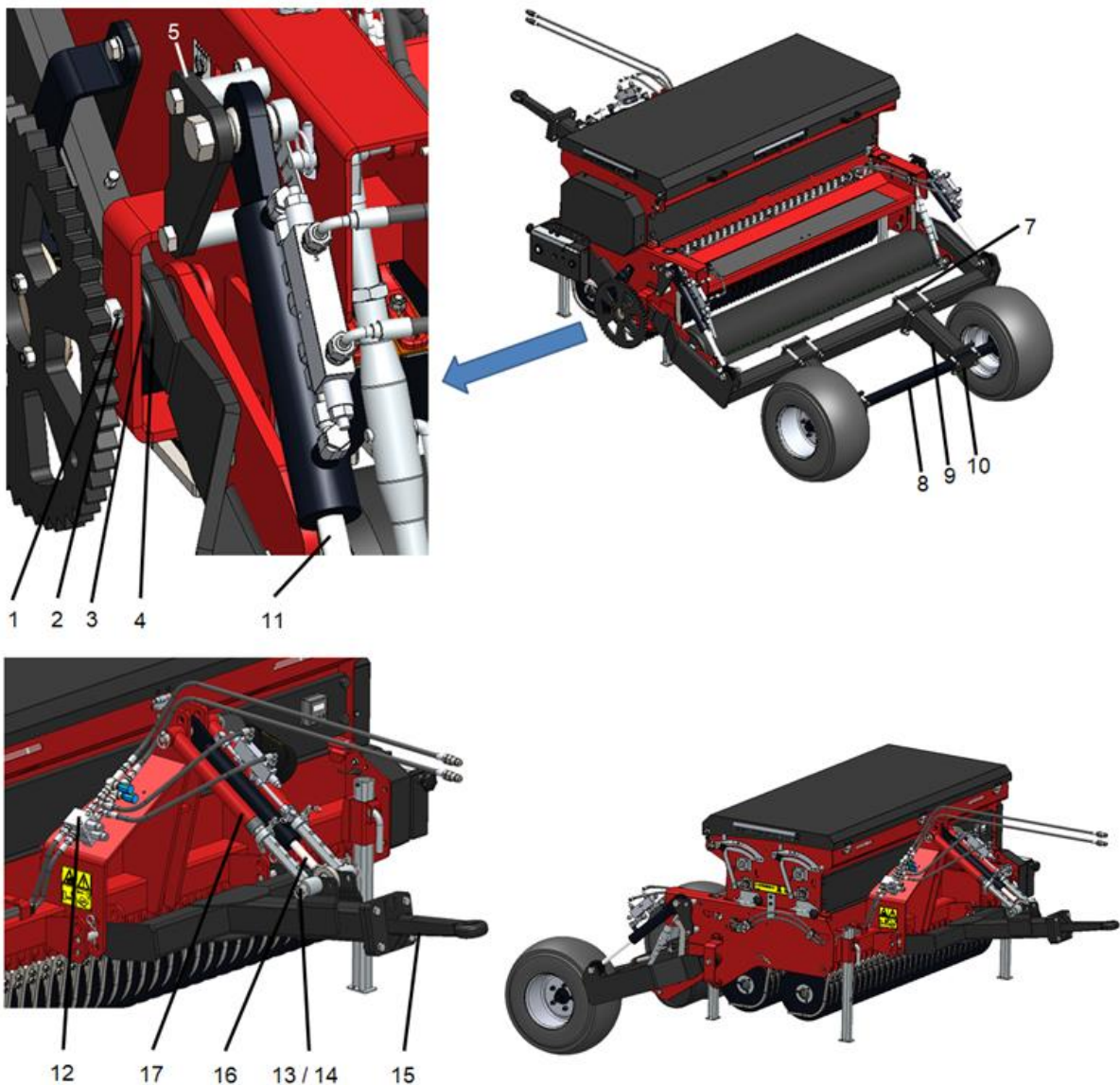


Raadpleeg het onderdeelhandboek voor meer gedetailleerde informatie betreffende plaatsing van de onderdelen en montage van de hydraulische componenten.

1. Verwijder de spanstift (1) en schuif pen (2) naar binnen toe.

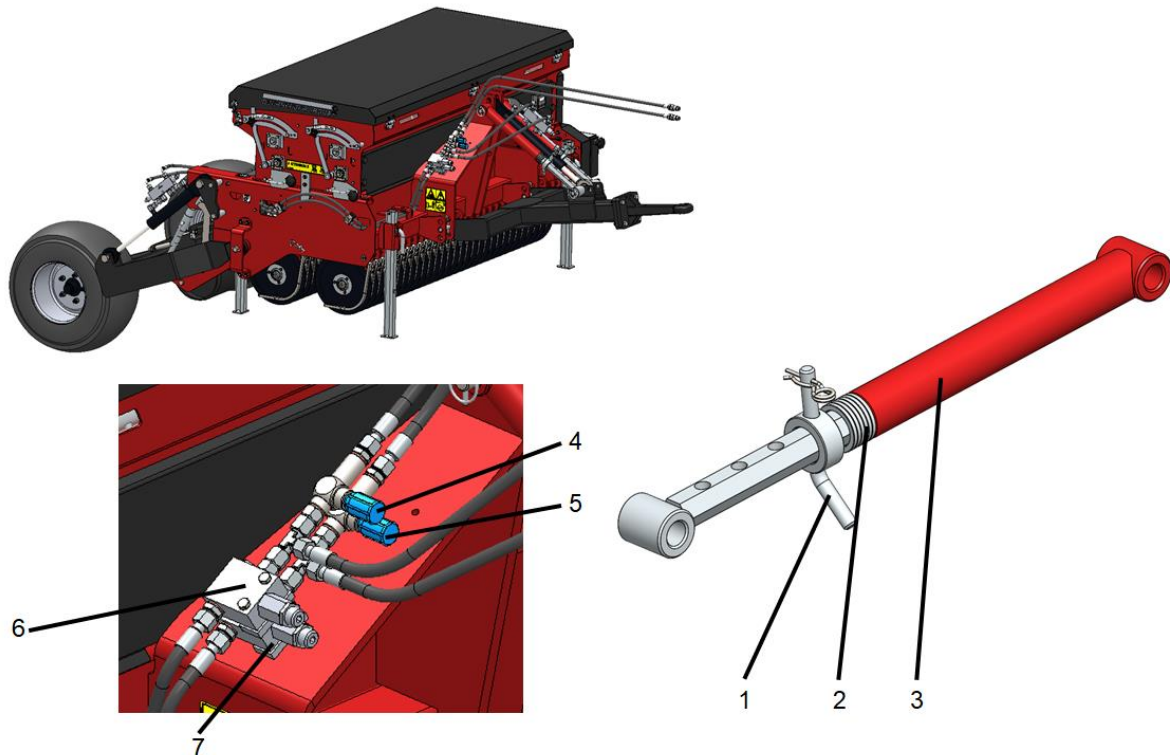
⚠ !! Let er op dat de achterrol niet uit de machine valt !!

2. Verwijder bus (3) en plaats het draaipunt van het wielstelframe (4) in de plaats van de bus (3).
3. Schuif pen (2) terug en monteer spanstift (1).
4. Monteer de cilinder bevestiging (5) aan het frame met bijgeleverde bouten / bussen en moeren.
5. Monteer de hydraulische cilinders (11) tussen de cilinder bevestiging (5) en het wielstelframe (4).
6. Monteer de wielas (8) aan het frame gebruik makende van de koker (9) en de koppelplaten (7+10).
7. Monteer aan de voorzijde van de machine de trekboom (15). De trekboom (15) wordt gemonteerd aan de standaard pennen van de driepunt aansluiting.
8. Installeer cilinder (16) tezamen met de 2 stop cilinders (17) tussen de driepunt ophanging en de trekboom (15), gebruik hiervoor de pennen en clips (13+14).
9. Plaats de overige hydraulische componenten (12).



Figuur 13

13.3. Afstellen van het wielstel



Figuur 14

De hefvolgorde en snelheid van de voor en achter sectie van het wielstel is afzonderlijk van elkaar in te regelen. **(Zie Figuur 14)**

De besturingselementen voor de volgorde en snelheid zijn geplaatst aan de voorzijde van de machine. De snelheid van het heffen en dalen kan worden ingesteld door het verdraaien van de smoringen (4) en (5).

De volgorde van het heffen en dalen wordt bestuurd door de kleppen (6) en (7).



!! Pas op, wees voorzichtig !!

Als de smoringen te ver worden geopend kan de machine erg snel zakken wat een onveilige situatie kan veroorzaken!!

De snelheid van het heffen en dalen wordt bestuurd door de smoringen (4) en (5)

Rechtsom = langzamer, Linksom = sneller.

De instelling is per omstandigheid verschillend en zal proefondervindelijk moeten worden afgesteld.

Daarnaast is het mogelijk om de volgorde van het heffen en dalen te wijzigen. Door klep (6) of (7) te verdraaien kan worden aangepast of de achterwielen langzamer of gelijk aan de trekboom worden veresteld.

Rechtsom = langzamer, Linksom = sneller.

Als de juiste instelling is bereikt zet dan de smoringen / kleppen vast met behulp van de stelschroef welke zich aan de zijkant van de instelknop bevindt.

Koppel de machine aan de tractor.

Verstel de pen (1) met behulp van de ringen (2) van de aanslagcilinders (3) zodanig dat de machine met de sloffen van de zaai-messen vlak op de grond ligt en op werkdiepte is, maar nog wel druk op de trekhaak geeft.