

OVERSEEDER

1430A-1830A-2230A

Oversættelse af den originale brugsanvisning



2244 Danish 922.120.204 DE

EU - OVERENSSTEMMELSESERKLÆRING



Vi,

Redexim Handel- en Exploitatie Maatschappij B.V.
Kwekerijweg 8
3709 JA Zeist, The Netherlands

erklærer, at denne "EU - OVERENSSTEMMELSESERKLÆRING" er udstedt under vores eneansvar og tilhører følgende produkt:

OVERSEEDER MED MASKINNUMMER, SOM ER ANGIVET PÅ MASKINEN OG I DENNE MANUAL,

som denne erklæring vedrører, er i overensstemmelse med bestemmelsen i:

2006/42/EC Machinery Directive

og med standarderne:

- **ISO 12100-1:2010** Safety of machinery - General principles for design - Risk assessment and risk reduction
- **ISO 13857:2019** Safety of machinery - Safety distances to prevent hazard zones being reached by upper and lower limbs
- **ISO 4254-1:2015** Agricultural machinery - Safety - Part 1: General requirements
- **ISO 4254-9:2018** Agricultural machinery - Safety - Part 9: Seed drills

Zeist, 03-01-2022

A handwritten signature in blue ink, appearing to read 'C.H.G. de Bree'.

C.H.G. de Bree

Redexim Handel- en Exploitatie Maatschappij B.V.

UK - OVERENSSTEMMELSESERKLÆRING



Vi,

Redexim Handel- en Exploitatie Maatschappij B.V.

Kwekerijweg 8

3709 JA Zeist, The Netherlands

erklærer, at denne "UK - OVERENSSTEMMELSESERKLÆRING" er udstedt under vores eneansvar og tilhører følgende produkt:

OVERSEEDER MED MASKINNUMMER, SOM ER ANGIVET PÅ MASKINEN OG I DENNE MANUAL,

som denne erklæring vedrører, er i overensstemmelse med bestemmelsen i:

S.I. 2008 No. 1597 HEALTH AND SAFETY The Supply of Machinery (Safety) Regulations 2008

og med standarderne:

- **ISO 12100-1:2010** Safety of machinery - General principles for design - Risk assessment and risk reduction
- **ISO 13857:2019** Safety of machinery - Safety distances to prevent hazard zones being reached by upper and lower limbs
- **ISO 4254-1:2015** Agricultural machinery - Safety - Part 1: General requirements
- **ISO 4254-9:2018** Agricultural machinery - Safety - Part 9: Seed drills

Zeist, 03-01-2022

A handwritten signature in blue ink, appearing to read 'C.H.G. de Bree'.

C.H.G. de Bree

Redexim Handel- en Exploitatie Maatschappij B.V.

FORORD

Tillykke med købet af din Oveseeder. For sikker og langvarig drift af denne maskine er det nødvendigt at læse og forstå denne brugervejledning. Det er umuligt at arbejde sikkert med denne maskine uden fuldstændig kendskab til indholdet af brugervejledningen.

Denne maskine fungerer ikke selvstændigt. Det er brugerens ansvar at bruge den korrekte traktor eller andet trækkøretøj. Brugeren skal kontrollere kombinationen af trækkøretøjet og maskinen med hensyn til forskellige aspekter, såsom støjniveau og sikkerhedsrisici. Desuden skal brugeren overholde brugervejledningen til køretøjet og reservedele, der anvendes.

Alle oplysninger og tekniske specifikationer, der bliver fremlagt på det tidspunkt, hvor dette dokument er offentliggjort, er de nyeste. Designspecifikationer kan ændres uden forudgående varsel.

Du kan kontakte dit salgssted eller forhandler, hvis du har spørgsmål og/eller hvis der er tvetydigheder i denne vejledning eller om den pågældende maskine.

Dette dokument er en oversættelse af den originale brugsanvisning. På forespørgsel kan den originale brugsanvisning fås på hollandsk.

GARANTIBETINGELSER

PÅ LEVERINGSTIDSPUNKTET ER DENNE MASKINE GARANTERET MOD MATERIELDEFEKTER. DENNE GARANTI ER GÆLDENDE I EN PERIODE AF 12 MÅNEDER FRA KØBSDATOEN.

REDEXIM-GARANTIER ER UNDERGÅENDE "ALMINDELIGE BETINGELSER FOR UDLEVERING AF MASKINER OG MASKINER TIL EKSPORT, NUMMER 188", SOM OFFENTLIGGØRES UNDER REGI AF DEN FORENEDE NATIONS ØKONOMISKE KOMMISSION FOR EUROPA.

REGISTRERINGSKORT

Til din egen information kan du udfylde nedenstående tabel:

Maskinens serienummer	
Forhandlerens navn	
Købsdato	
Bemærkninger	

INDHOLDSFORTEGNELSE


EU - OVERENSSTEMMELSESERKLÆRING	2
UK - OVERENSSTEMMELSESERKLÆRING	3
1. SIKKERHEDSINSTRUKTIONER	6
1.1. Brugernes forpligtelser.....	6
1.2. Vedligeholdelse, reparationer og justeringer	7
1.3. Brug af maskinen.....	7
2. TEKNISKE DATA	8
Model 8	
3. GENEREL BESKRIVELSE	8
4. SIKKERHEDSMÆRKATER	9
5. FØRSTE INSTALLATION	10
6. MONTERING OG AFMONTERING AF MASKINEN	11
6.1. Montering af maskinen	11
6.2. Afmontering af maskinen	12
7. JUSTERING AF ARBEJDSDYBDEN.....	12
8. INDSTILLING AF FRØMÆNGDE / DIGITAL OVERFLADEMÅLER	14
8.1. Frøelementets ventilåbning.....	15
8.2. Spredningstest.....	16
9. TRANSPORT.....	19
10. SÆT MASKINEN I DRIFT	19
10.1. Sikkerhed	19
10.2. Arbejdshastighed.....	19
10.3. Generelle bemærkninger om brugen af overseederen.....	19
10.4. Procedurer for start og stop	19
11. VEDLIGEHOLDELSE.....	21
11.1. Smørepunkter.....	22
11.2. Sæt frøbeholderen til åben	22
12. FEJLFINDING (PROBLEMANALYSE).....	24
13. EKSTRAUDSTYR.....	25
13.1. Vægt-sæt.....	25
13.2. Bogy-sæt.....	26
13.3. Indstilling af bogy-sæt.....	28

1. SIKKERHEDSINSTRUKTIONER

Denne maskine er designet til sikker brug. Dette kan kun opnås, hvis du fuldt ud følger sikkerhedsinstruktionerne beskrevet i denne vejledning.

Læs og forstå vejledningen, før du begynder at bruge denne maskine. Hvis maskinen ikke bruges som beskrevet i denne vejledning, kan dette medføre ulykker og/eller beskadigelse af maskinen.

Denne brugervejledning indeholder instruktioner, der er nummereret i rækkefølge. Du bør følge denne rækkefølge.

En  er en indikation af en sikkerhedsinstruktion. En  betyder et tip og/eller notat.

1.1. Brugernes forpligtelser

Maskinen er udelukkende beregnet til plantning og dyrkning af arealer. Enhver anden brug er ukorrekt. Fabrikanten accepterer ikke noget ansvar for skader som følge af ukorrekt brug. Alle risici der opstår med dette er helt på brugerens bekostning.

Alle personer, der er tilsagt til at betjene, vedligeholde og reparere maskinen af ejeren, skal læse og forstå betjeningsvejledningen og især kapitlet i sikkerhedsinstruktionerne.

Ændringer af maskinen, som har en negativ indvirkning på sikkerheden, skal rettes straks.

Brugeren er forpligtet til at kontrollere maskinen for synlige skader og defekter, inden maskinen tages i brug.

Af sikkerhedsmæssige grunde er det ikke tilladt at foretage ændringer eller justeringer af maskinen (undtagen dem der er godkendt af fabrikanten). Hvis der er foretaget ændringer af maskinen, annulleres den nuværende CE/UKCA-mærkning. Den person, der har foretaget disse ændringer, skal selv ansøge om en ny CE/UKCA-mærkning.

At følge brugs-, vedligeholdelses- og reparationsinstruktionerne fra fabrikanten betragtes også som korrekt brug af denne maskine.

Brugeren er ansvarlig for den sikre kombination af maskinen og påhængskøretøjet, som opfylder kravene som beskrevet i de tekniske data (**se kapitel 2**). Hele denne kombination skal testes for støj, sikkerhed, risiko og brugervenlighed. Brugervejledning skal også udarbejdes.

Påklæd dig hensigtsmæssigt under arbejde med maskinen. Bær solide sko med stålsnuder, lange bukser og sæt langt hår op. Bær ikke løst tøj.

De generelle gældende sundheds- og sikkerhedsregler (Hollandsk: ARBO) skal også følges, ud over instruktionerne i denne brugervejledning.

Relevante trafikregler gælder også ved brug på offentlige veje.

1.2. Vedligeholdelse, reparationer og justeringer

Opbevar optegnelse af reparationsaktiviteterne.

Når ufaglærte bruger, vedligeholder eller reparerer maskinen, kan det medføre skader for brugeren og for tredjemand. Dette bør undgås!

Brug kun originale Redexim-dele til vedligeholdelse eller reparationer på grund af maskinens og brugerens sikkerhed.

Kun autoriseret teknisk personale må udføre reparationer på maskinen.

Ved vedligeholdelse, justeringer og reparationer er det nødvendigt at blokere maskinen for at forhindre, at den sænker ned, kører og/eller glider af.

Hvis der er en hydraulisk installation, skal du altid fjerne trykket, før du arbejder på denne installation.

Brugt olie/fedt er skadeligt for miljøet. Bortskaf disse stoffer i overensstemmelse med de regler, der gælder der hvor du er.

1.3. Brug af maskinen

Sæt maskinen på trækkøretøjet i henhold til forskrifterne. Vær opmærksom på risikoen for skade!

Brug Aldrig maskinen i fraværet af beskyttelseskærme og sikkerhedsmærkater.

Kontrollér maskinen for løse bolte, møtrikker og komponenter før hver brug.

Kontroller, om du har et klart synsfelt - både tæt på og langt væk - inden du begynder at bevæge dig.

Alle personer, der skal betjene maskinen, skal være bekendt med alle funktioner og kontrolelementer i maskinen, inden de påbegynder arbejdsaktiviteter.

Kravl aldrig ind under maskinen! Tip om nødvendigt maskinen for at arbejde på undersiden af den.

Hvis tilstede, tjek hydraulikslangerne regelmæssigt og udskift dem, når de hydrauliske slanger er beskadiget eller synes gamle.

2. TEKNISKE DATA

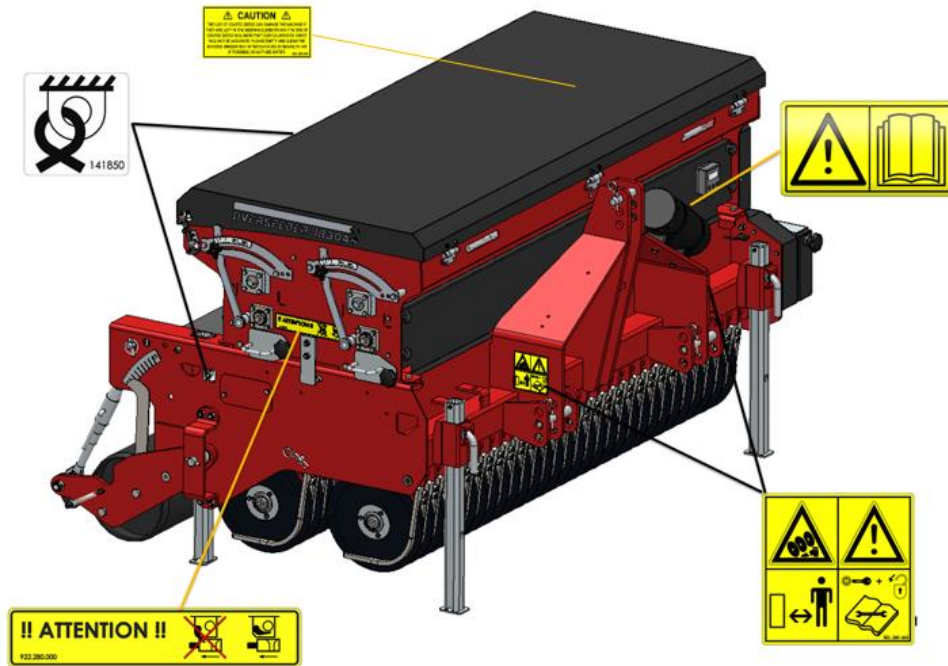
Model	1430A	1830A	2230A
Arbejdsbredde	1,41 m (55,5")	1,83 m (72")	2,25 m (88,6")
Arbejdsdybde	5 mm-30 mm (0,19"-1,18")		
Såningshastighed	Op til. 12 km/t (7,5 mph)		
Vægt	1340 kg (2954 lbs)	1647 kg (3631 lbs)	1947 kg (4292 lbs)
Afstand mellem såningsrækker	30 mm (1,18")		
Antal skæreelementer	47	61	75
Anbefalet traktor	40 HP med minimal løftekapacitet 610 mm bag løfteøjerne på 1340 kg.	50 HP med minimal løftekapacitet 610 mm bag løfteøjerne på 1647 kg (3631 lbs).	60 HP med minimal løftekapacitet 610 mm bag løfteøjerne på 1947 kg (4292 lbs)
Frø-bakkekapacitet	260 l. (9,18cu. ft.)	330 l. (11,65cu. ft.)	410 l. (14,5cu. Ft.)
Maksimal kapacitet (teoretisk ved maksimal hastighed ±12 km/t (7,5 mph) og enkelt passage)	16920 m ² /t (182125 ft ² /t)	21960 m ² /t (236375 ft ² /t)	27000 m ² /t (290626 ft ² /t)
Såningstæthed pr 1 ha (2,47 acre)	Normale frø: 0 – 392 kg (0 – 864,2 lbs)		
Forsendelses dimensioner	L x B x H 1470 x 1800 x 1351 mm 57,9" x 70,9" x 53,2"	L x B x H 1470 x 2220 x 1351 mm 57,9" x 87,4" x 53,2"	L x B x H 1470 x 2640 x 1351 mm 57,9" x 103,9" x 53,2"
Trepunktsforbindelse	CAT. 1 / 2		
Smøremiddel	Gearkasse: Se reservedelsmanualen, afhængig af gearkassetype Andet: EP 2		
Standarddele	Fyldbar rygvalse med skraber. Uendelig justerbar gearkasse til justering af såningstætheden. Integreret frøspredningsbakke.		
Ekstraudstyr:	Bogy-sæt Vægt-sæt		
Specifikationer for vægt-sæt			
Foran	44 kg (97 lbs)	79 kg (174 lbs)	114 kg (251 lbs)
Midten	148 kg (326 lbs)	193 kg (425 lbs)	238 kg (524 lbs)
Bag	352 kg (774 lbs)	563 kg (1239 lbs)	733 kg (1613 lbs)

3. GENEREL BESKRIVELSE





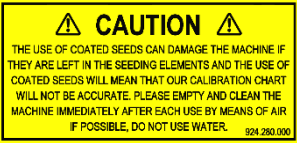
Overseeder er en såmaskine til behandling af naturområder.

4. SIKKERHEDSMÆRKATER

Sikkerhedsmærkater er placeret på begge sider af maskinen. Disse sikkerhedsmærkater skal altid være tydeligt synlige og læsbare og skal udskiftes, hvis de er blevet beskadiget.



Figur 1

 <p>921.280.402</p>	<ul style="list-style-type: none"> - Ved vedligeholdelse, justering og reparation skal du altid slukke for motorens trækraft. - Hold en afstand på mindst 4 meter, hvis maskinen kører (undtagen operatøren). - Under drift skal du sørge for, at der ikke er personer i fareområdet af Overseederen for at forhindre dem i at blive skadet af bevægelige dele.
 <p>900.280.402</p>	<ul style="list-style-type: none"> - Før maskinen tages i brug, skal maskinens operatører læse og forstå brugervejledningen, inden de begynder at bruge Overseederen.
 <p>922.280.000</p>	<ul style="list-style-type: none"> - Inden du fjerner tragtbakken, lukkes tætningselementventilen. Hvis ikke, kan ventilerne blive beskadiget.
 <p>922.340.008</p>	<ul style="list-style-type: none"> - Fastgørelsespunkt til fastgørelse af maskinen under transport på påhængskøretøj. IKKE til at løfte maskinen i.
 <p>924.280.000</p>	<ul style="list-style-type: none"> - Forurening af såsystemet kan beskadige maskinen alvorligt. Rengør maskinen grundigt efter hver brug, helst med trykluft, ikke vand.

5. FØRSTE INSTALLATION

For at fjerne pallen og placere maskinen vandret på jorden, skal du gøre følgende trin (se figur 2):



Sørg for, at kablet/kranen/liften kan hejse minimum:

- Overseeder 1430A: 2000 kg (4400 lbs)
- Overseeder 1830A: 2300 kg (5060 lbs)
- Overseeder 2230A: 3000 kg (6600 lbs)

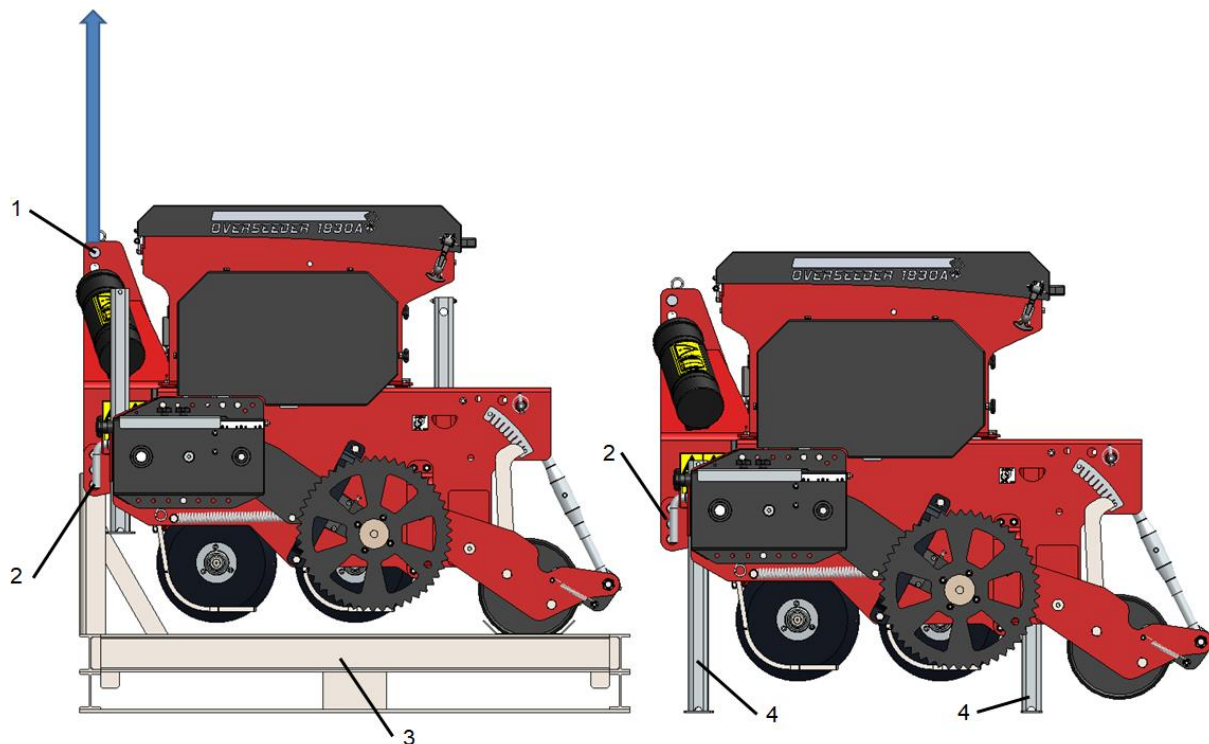
1. Sænk benene (4) og fastgør dem.
2. Fastgør et kabel til løftepunktet (1).
3. Løft maskinen (inklusive pallen), indtil spændingen er af stifterne (2).
4. Løsn transportpallen ved at fjerne 3-punktstifterne (2).
5. Løft Overseederen fra transportpallen, fjern transportpallen og sænk forsigtigt maskinen, indtil den står sikkert på jorden.



!! HOLD EN SIKKER AFSTAND MASKINEN KAN BEGYNDE AT GLIDE UNDER HEJSNING !!



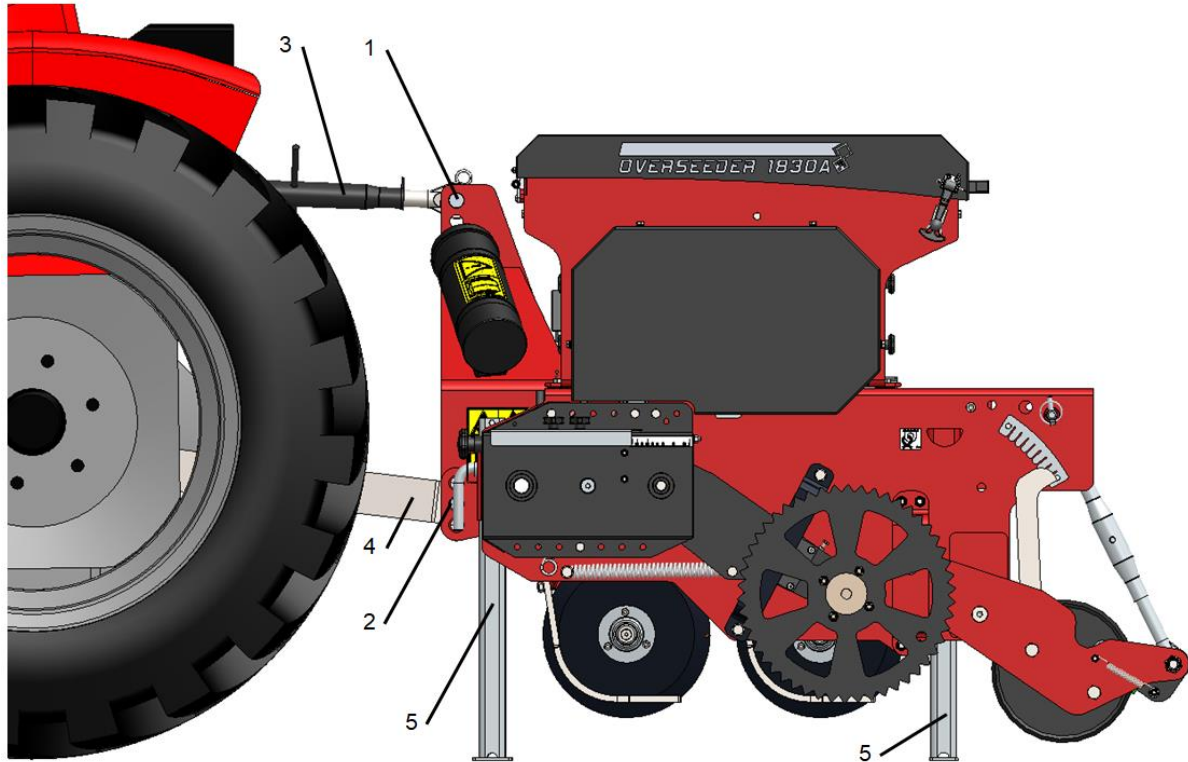
!! KRAVL ALDRIG IND UNDER MASKINEN !!



Figur 2

6. MONTERING OG AFMONTERING AF MASKINEN

Montering og afmontering af maskinen skal gøres omhyggeligt. Følg vejledningen nedenfor:



Figur 3

6.1. Montering af maskinen

Før du sætter maskinen på, skal du kontrollere følgende punkter:

- Kontroller, om maskinen er ubeskadiget, og om det er sikkert at montere og bruge maskinen.
- Kontrollér, om boltene og møtrikkerne er strammet med det korrekte drejningsmoment.
- Kontrollér, om alle sikkerhedsmærkater er på maskinen, og om de er ubeskadigede og let læsbare. Brug aldrig maskinen, hvis den har beskadigede eller ulæselige mærkater.

Maskinen skal monteres på traktoren på følgende måde: (**se figur 3**).

1. Fjern 3-punktsstifterne (**1 og 2**) fra maskinen.
2. Kør forsigtigt traktoren bagud, indtil løftearmene (**4**) kan monteres på maskinen.



!! Sørg for, at traktoren og maskinen ikke kan bevæge sig, mens du monterer maskinen !!



!! Sluk traktormotoren inden du sætter maskinen i gang !!

3. Fastgør løftearmene (**4**) til maskinen ved at bruge 3-punktsstifterne (**2**). Lås stifterne ved hjælp af R-clips.
4. Indstil stabiliseringen af løftearmene til en sidelængde på 100 mm.
5. Monter traktorens øverste led (**3**) og forlæng den, indtil den er i samme højde som maskinens øverste 3-punktsfastgørelse (**1**)
6. Juster toplinket på en sådan måde, at maskinen er vandret.



!! Sørg for at 3-punktstifterne er låst ved hjælp af R-clips !!

7. Start traktoren og løft maskinen op fra jorden.
8. Skub støttebenene (**5**) op og lås dem i arbejdsstilling.

6.2. Afmontering af maskinen

Maskinen skal løsnes på følgende måde (se figur 3):

1. Placer traktoren og maskinen på en plan overflade.



!! Sørg for, at traktoren og maskinen ikke kan bevæge sig, mens du afmonterer maskinen !!



Hvis maskinen skal parkeres i længere tid, skal du sørge for, at den står i et tørt miljø.



!! Sluk traktormotoren, inden maskinen fjernes !!

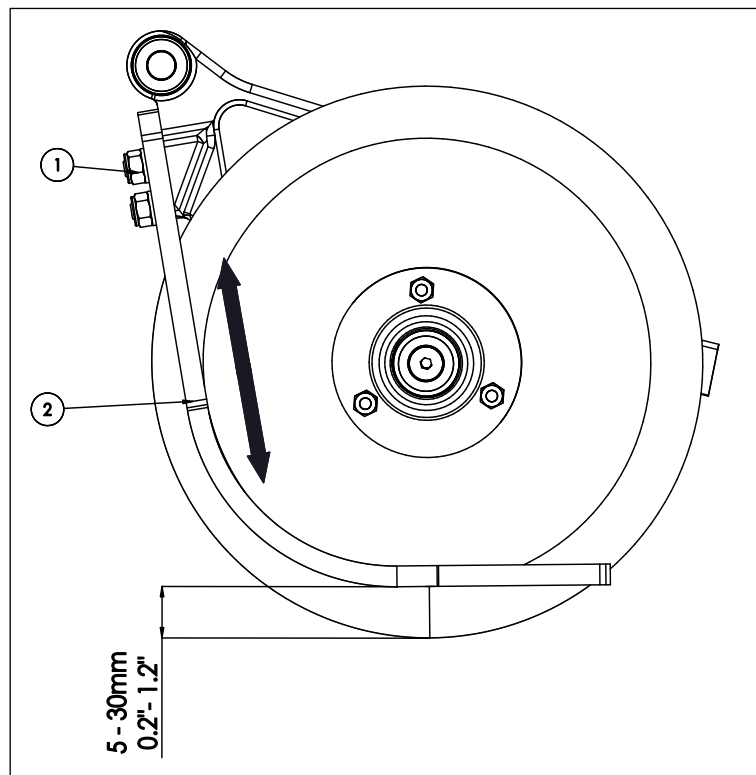
2. Sænk støttebenene (5) og fastgør dem.
3. Anbring maskinen forsigtigt på jorden.
4. Løsn toplinket (3) og fjern det.
5. Løsn løftearmene (4).
6. Start traktoren og køр væk.



Sørg for, at skærepladerne ikke berører jorden eller nogen forhindring, når maskinen opbevares for at undgå skade.

7. JUSTERING AF ARBEJDSDYBDEN

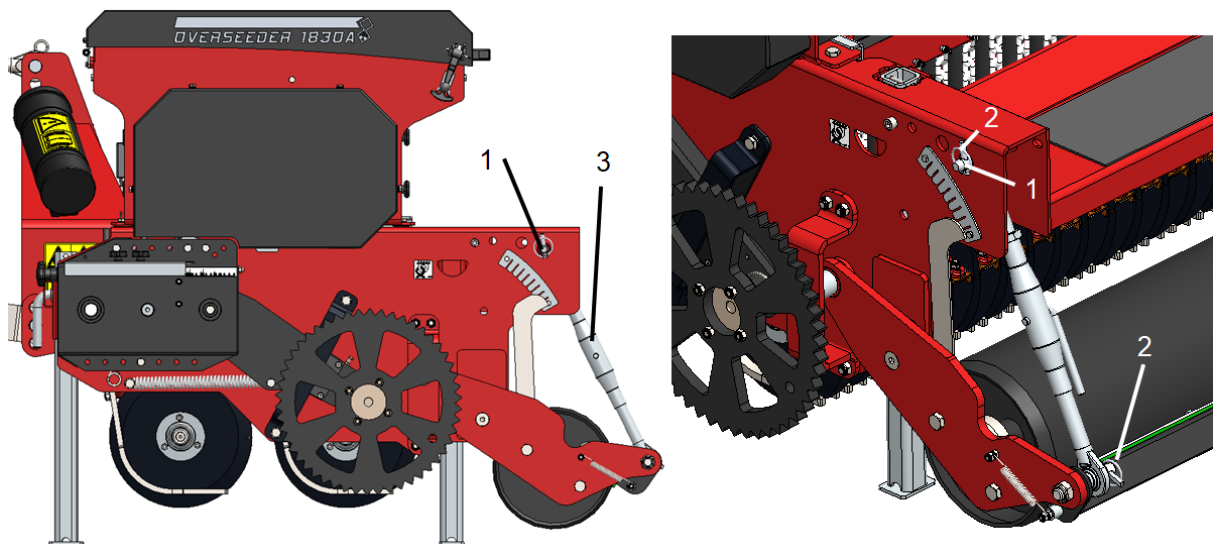
Arbejdsdybden kan justeres ved at justere den glidende fod på frøbladene. Løsn boltene (1). Flyt nu de glidende fødder (2) til den ønskede dybde, fra 5 til 30 mm arbejdsdybde. (se figur 4)



Figur 4



!! Bemærk, at den forreste og den bageste glidende fod er den samme dybde, der er indstillet og parallelt.

**Figur 5**

Bagvalsen kan også anvendes til at styre skæredybden. (Se figur 5)
Brug spindlere (3) til at erhverve den ønskede skæredybde.

Efter ønske kan bagvalsen også monteres flydende.
Dette kan opnås ved at løsne låsestiften (2) og stiften (1).
Spindlerne (3) kan fjernes fra maskinen.



Maskinen kan udstyres med ekstra vægte (se kapitel 13) og/eller man kan fylde bagvalsen med vand.



Hvis bagvalsen er fyldt med vand, skal den tømmes, inden det begynder at fryse.

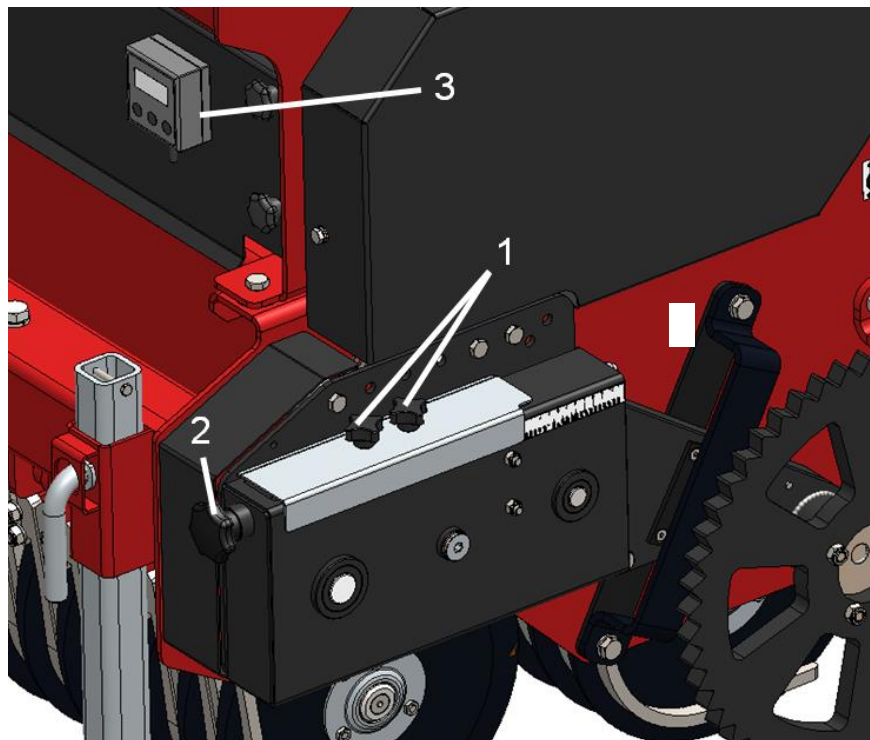
8. INDSTILLING AF FRØMÆNGDE / DIGITAL OVERFLADEMÅLER

Frømængden kan indstilles ved at ændre gearkasseforholdet og åbningen af frøelementventilen (se **kapitel 8.2**).

Disse indstillinger giver forskellige kombinationer til en bred vifte af indstillinger. Gearkassen er markeret med en mærkat, som angiver tallene 1 til 11. Ved at ændre gearkasseforholdet som angivet, opnås den krævede mængdeindstilling.

For at ændre gearkasseforholdet, fortsæt som følger: (se **figur 6**)

- Løsn drejeknapperne (1)
- Drej drejeknappen (2) til den ønskede indstilling
- Stram drejeknapperne (1)



Figur 6

På maskinen er der også en digital overflademåler (3), som kan bruges til at læse forskellige data som maskinbearbejdet område, afstande, arbejdstid osv.

Forklaringen på driften af denne overflademåler er en manual indeholdt i værktøjsskassen.

Hvis overflademålerens indstillinger er forsvundet fra hukommelsen, er disse de specifikke parametre, der skal udfyldes:

Maskine	Parameter "C" Impulser af hastighedssensoren (kapitel 8.2)	Parameter "L" Arbejdsbredde (kapitel 8.4)
	Indstilling UN = 0	
Overseeder 1430A	76	1,41
Overseeder 1830A	76	1,83
Overseeder 2230A	76	2,25

8.1. Frøelementets ventilåbning

Ventilåbningen til frøelementet afhænger af frøstørrelsen.

I de fleste tilfælde anvendes indstillingen 0, men når frøstørrelsen er større, kan ventilen indstilles mere åben for at transportere frøene korrekt.

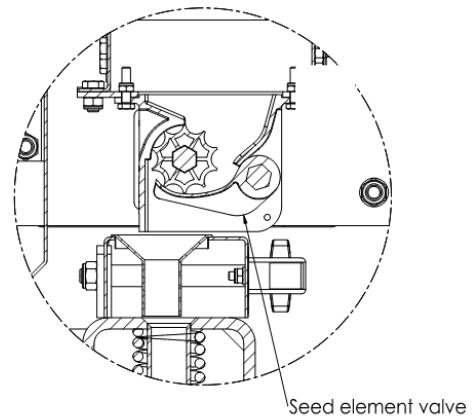
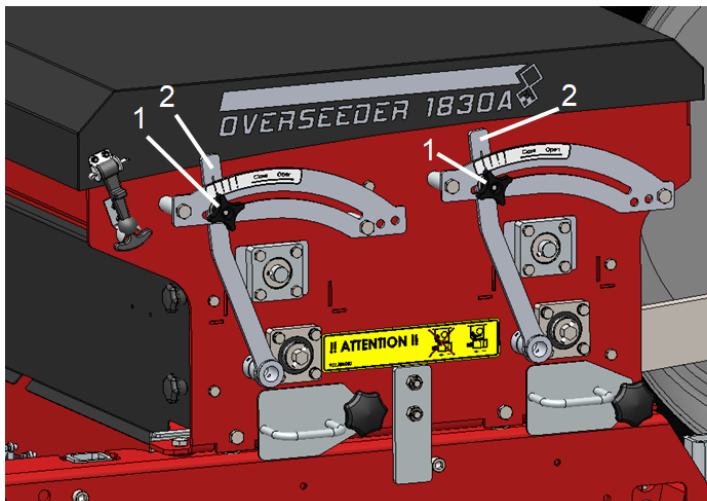
Ved transport af maskinen skal frøelementventilen være lukket, eller der kan spildes frø. Luk frøelementventilen inden transporten af maskinen.

Ændring af frøelementets ventilåbning sker som følger: (se figur 7)

1. Løsn drejeknappen (1).
2. Juster håndtaget (2) med knappen ved at glide den til at åbne eller lukke.
3. Stram drejeknappen (1).



Som standard er frøelementventilen lukket.

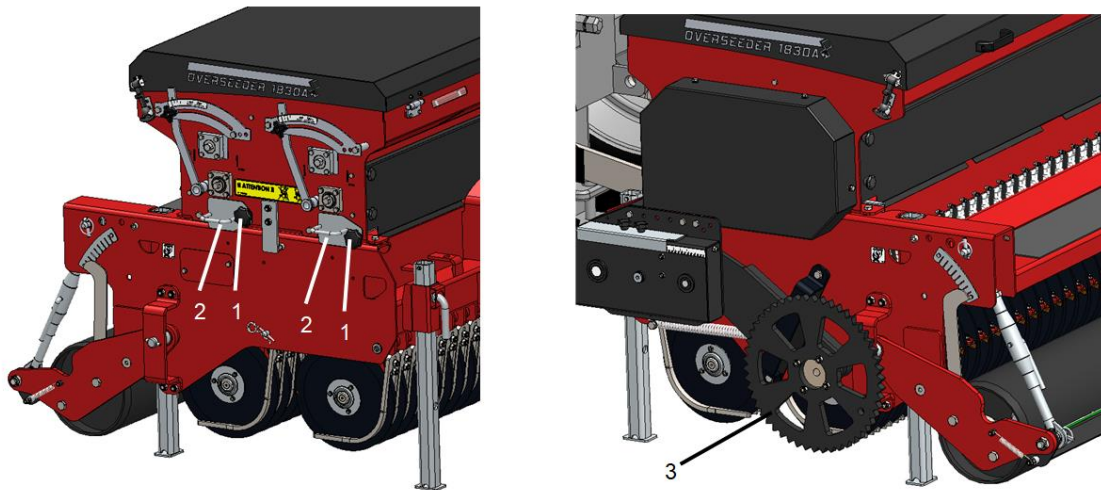


Figur 7

8.2. Spredningstest

Hvis maskinens spredningseffekt skal kontrolleres eller omkalibreres, skal der udføres en spredningstest.

Dette skal gøres som følger: (se figur 8)



Figur 8

1. Anbring maskinen sikkert på støttebenene på en plan overflade.



!! Sørg for, at traktoren og overseederen er sikret på en plads og ikke kan begynde at flytte sig !!



Hvis maskinen skal parkeres i længere tid, skal du sørge for, at den står i et tørt miljø.



!! Sluk traktoren, før du stiger af !!

2. Først og fremmest skal du kontrollere, om frøelementets ventilåbning er korrekt (se kapitel 8.1).

3. Læg frøene, der skal kalibreres i frøbeholderen og spred det jævnt ud.

4. Fjern drejeknapperne (1).

5. Tag tragbakken ud (2).

6. Vend tragbakken (2) på hovedet.

7. Skub tragbakken (2) tilbage i maskinen og lås den med drejeknapperne (1).

8. Drej hjulet (3) 13 fulde drejninger mod uret og tag tragbakken ud.

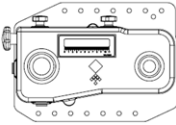
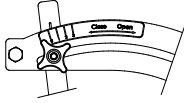
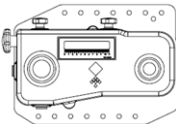
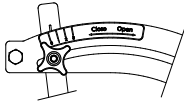
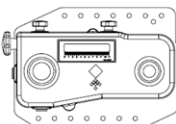
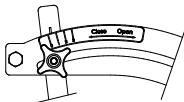
Mål den samlede vægt af frøene i:

Kilogram og gange resultatet med:	Pund og gang resultatet med:
Overseeder 1430A: 447	Overseeder 1430A: 4.15
Overseeder 1830A: 344	Overseeder 1830A: 3.20
Overseeder 2230A: 280	Overseeder 2230A: 2.61
Resultatet er mængden af frø i kilogram, der skal spredes pr.	Resultatet vil give mængden af pounds frø pr.
For et resultat i gram/m ² divideres resultatet med 10.	1000 sq.ft.
	For et resultat i pund/acre ganges resultatet med faktor 43,56.

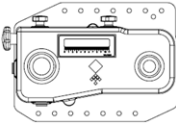
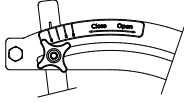
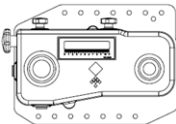
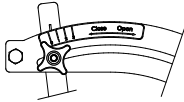
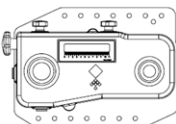
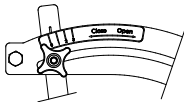


Brug tabellen på næste side til at skrive de målte værdier ned.

9. Genmonter delene i omvendt rækkefølge.

Seeding table Overseeder 1430A-1830A-2230A					
Gearbox setting	Gate opening	Rye grass			
		<i>g/m²</i>	<i>Kg/ha</i>	<i>Pound / 1000 ft²</i>	<i>Pound / Acre</i>
0.5	0	0.4	3.8	0.1	3.4
1	0	0.9	9.1	0.2	8.1
1.5	0	2.0	20.3	0.4	18.1
2	0	3.9	39.5	0.8	35.2
3	0	6.5	65.0	1.3	58.0
4	0	9.3	93.2	1.9	83.2
5	0	12.6	126.1	2.6	112.5
6	0	16.1	160.7	3.3	143.4
7	0	20.0	200.3	4.1	178.7
8	0	25.1	250.9	5.1	223.8
9	0	30.4	304.2	6.2	271.4
10	0	36.5	365.0	7.5	325.6
11	0	46.1	460.6	9.4	411.0
Gearbox setting	Gate opening	Blue grass			
		<i>g/m²</i>	<i>Kg/ha</i>	<i>Pound / 1000 ft²</i>	<i>Pound / Acre</i>
0.5	0	1.1	10.6	0.2	9.4
1	0	2.1	20.9	0.4	18.7
1.5	0	4.7	46.9	1.0	41.8
2	0	7.2	72.4	1.5	64.6
3	0	11.9	119.2	2.4	106.4
4	0	17.1	170.9	3.5	152.5
5	0	23.1	231.1	4.7	206.2
6	0	29.5	294.7	6.0	262.9
7	0	36.7	367.3	7.5	327.7
8	0	46.0	459.9	9.4	410.3
9	0	55.8	557.6	11.4	497.5
10	0	66.9	669.2	13.7	597.0
11	0	84.5	844.5	17.3	753.5
Gearbox setting	Gate opening	Red Fescue grass			
		<i>g/m²</i>	<i>Kg/ha</i>	<i>Pound / 1000 ft²</i>	<i>Pound / Acre</i>
0.5	0	0.5	5.3	0.1	4.7
1	0	1.0	10.5	0.2	9.4
1.5	0	2.3	23.5	0.5	20.9
2	0	3.6	36.2	0.7	32.3
3	0	6.0	59.7	1.2	53.2
4	0	8.6	85.5	1.8	76.3
5	0	11.6	115.6	2.4	103.2
6	0	14.7	147.4	3.0	131.5
7	0	18.4	183.8	3.8	163.9
8	0	23.0	230.1	4.7	205.3
9	0	27.9	279.0	5.7	248.9
10	0	33.5	334.8	6.9	298.7
11	0	42.3	422.6	8.7	377.0

Seeding table Overseeder 1430A-1830A-2230A

<i>Gearbox setting</i>	<i>Gate opening</i>	<i>Bermuda grass</i>			
		<i>g/m²</i>	<i>Kg/ha</i>	<i>Pound / 1000 ft²</i>	<i>Pound / Acre</i>
					
0.5	0	1.3	13.0	0.3	11.6
1	0	2.6	25.7	0.5	23.0
1.5	0	5.8	57.6	1.2	51.4
2	0	8.9	89.0	1.8	79.4
3	0	14.7	146.6	3.0	130.7
4	0	21.0	210.0	4.3	187.4
5	0	28.4	284.0	5.8	253.4
6	0	36.2	362.2	7.4	323.1
7	0	45.1	451.4	9.2	402.7
8	0	56.5	565.3	11.6	504.3
9	0	68.5	685.4	14.0	611.5
10	0	82.2	822.5	16.8	733.8
11	0	103.8	1038.0	21.3	926.1
<i>Gearbox setting</i>	<i>Gate opening</i>	<i>Bent grass</i>			
		<i>g/m²</i>	<i>Kg/ha</i>	<i>Pound / 1000 ft²</i>	<i>Pound / Acre</i>
					
0.5	0	0.9	8.5	0.2	7.6
1	0	1.7	16.9	0.3	15.1
1.5	0	3.8	37.8	0.8	33.8
2	0	5.8	58.4	1.2	52.1
3	0	9.6	96.3	2.0	85.9
4	0	13.8	138.0	2.8	123.1
5	0	18.7	186.6	3.8	166.4
6	0	23.8	237.9	4.9	212.2
7	0	29.6	296.5	6.1	264.5
8	0	37.1	371.3	7.6	331.2
9	0	45.0	450.2	9.2	401.6
10	0	54.0	540.2	11.1	481.9
11	0	68.2	681.8	14.0	608.2
<i>Gearbox setting</i>	<i>Gate opening</i>				
		<i>g/m²</i>	<i>Kg/ha</i>	<i>Pound / 1000 ft²</i>	<i>Pound / Acre</i>
					

9. TRANSPORT

Brugeren er ansvarlig for at transportere maskinen på offentlige veje. Få bekræftet den nationale lovgivning om reglerne. På grund af maskinens vægt anbefales det ikke at køre hurtigere end 20 km/t (12,4 mph) med en hævet maskine. Højere hastigheder kan føre til farlige situationer og resultere i skader på maskinen og traktoren.



!! Når maskinen løftes fra jorden, skal mindst 20 % af traktorens vægt hvile på forakslen. !!

10. SÆT MASKINEN I DRIFT

10.1. Sikkerhed

Før du bruger maskinen, skal du kontrollere følgende:

1. Er der skråninger? Den maksimale hældning er 20 grader for denne maskine. Køb altid fra top til bund.
2. Er der hårde genstande i jorden? Hvis det er tilfældet, skal du bruge maskinen i justeret hastighed.
3. Er der fare for flyvende genstande (f.eks. golfbolde), der distraherer førerens opmærksomhed? Hvis det er tilfældet, kan maskinen **ikke** bruges.
4. Er der fare for at synke/glide væk? Hvis det er tilfældet, skal du udskyde behandlingen.
5. Hvis jorden er frosset eller meget våd, skal aktiviteterne udsættes, indtil forholdene forbedres.
6. Drej IKKE skarpt, når maskinen er i jorden.

10.2. Arbejdshastighed

Den maksimale sikre arbejdshastighed på maskinen er ca. 12 km/t (7,5 mph). Brugeren skal dog kontrollere, hvilken hastighed der er optimal for at opnå det ønskede resultat pr. individuel situation og jordbehandling.

10.3. Generelle bemærkninger om brugen af overseederen

- En mark kan bearbejdes 2 eller 3 gange i forskellige retninger for at opnå en højere podningsdensitet og til såning i en diamantform.
- Udfør ikke skarpe drejninger, køb helst i lige linjer for at undgå at beskadige maskinen og/eller jorden.
- Når der rammes en hård genstand i jorden, kan skæreelementerne blive ødelagt/beskadiget. Prøv at file grater væk eller erstat skæreelementet.
- Når skæreelementerne bliver våde, kan frøet klæbe og ophobes mellem skæreelementerne.
- Sørg for, at skæreelementerne ikke bliver våde eller udsat arbejdet.
- Køb **ALDRIG** baglæns, mens løbehjulene er på jorden.

10.4. Procedurer for start og stop

Inden du begynder at så, skal du kontrollere maskinen på følgende punkter:



Sørg for, at Overseeder og traktoren ikke kan bevæge sig under justeringen.



Sluk traktorens motor.

Kontroller, at akslen, der driver frøkoppeperne, roterer jævnt. Når beholderen er tom, skal akslen (1) kunne rotere med en skruenøgle uden for stor kraft. Drej akslen i pilens retning. (Se fig. 7-1)

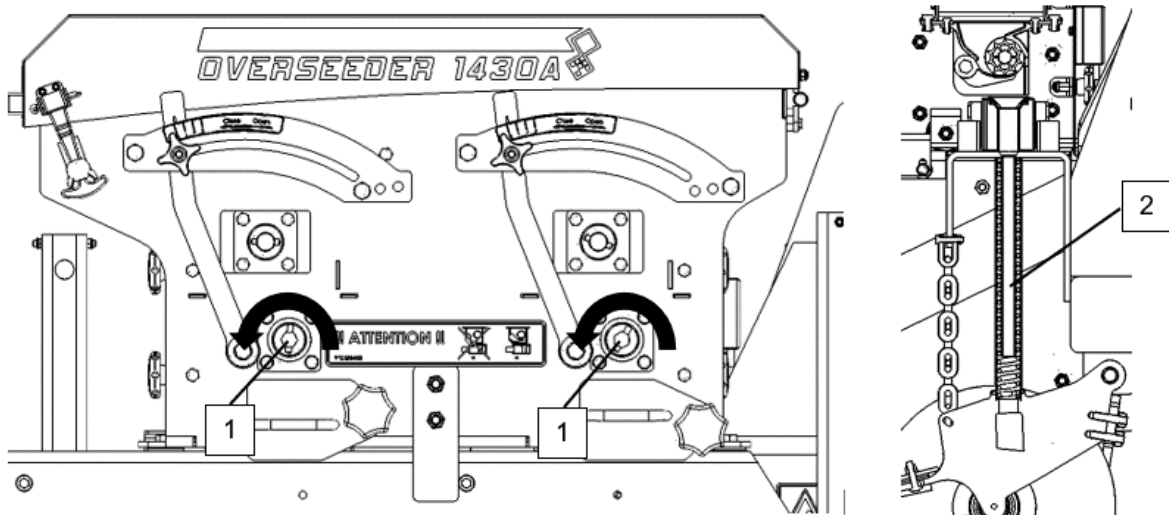


Fig. 7-1

Hvis der findes et tungt punkt, skal du først kontrollere, hvor det kommer fra, og reparere det. Først og fremmest skal du kontrollere for forurening af såsystemet og rengøre.

Opmærksomhed! Hvis akslen drejer for kraftigt, kan en skadelig overbelastning af gearkassen være resultatet.

- Kontroller, at såsædskanalen (2) ikke er blokeret. (Fig.7-1)



Se Hs.11.2 for at få adgang til dette afsnit.

- Kontroller, at maskinen ikke er fugtig, især såsystemet.
Kontroller såelementerne (1) for skader og reparer om nødvendigt. (Fig.7-2)

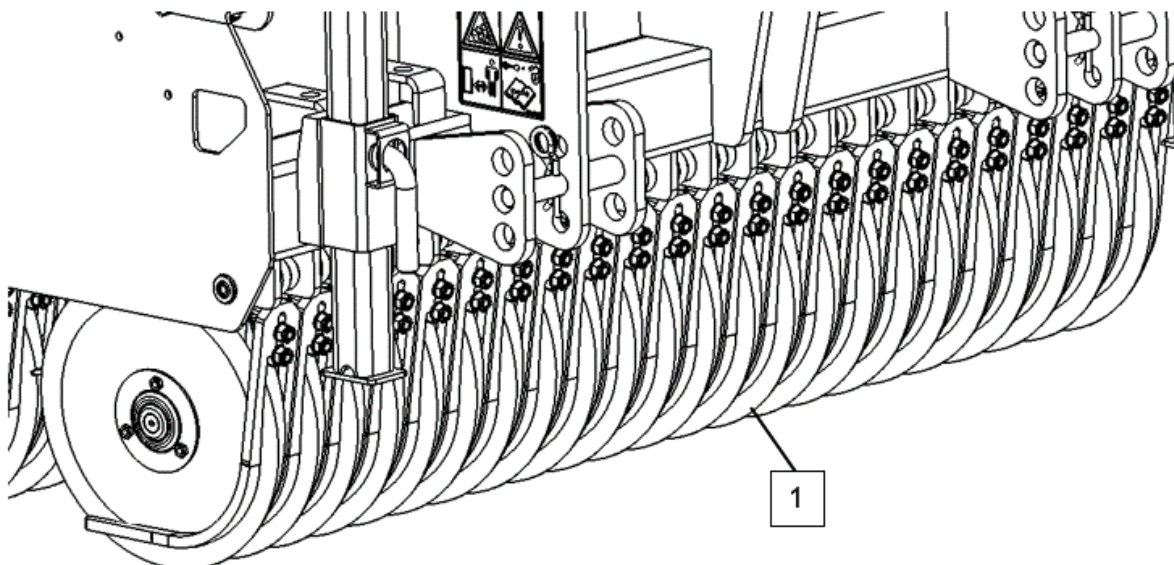


Fig.7-2

START SÅNING

Startproceduren er MEGET vigtig. Hvis denne procedure ikke følges nøjagtigt som beskrevet nedenfor, kan der opstå alvorlige skader på maskinen. Proceduren er som følger:

1. Læg frøene i frøbakken.
2. Indstil den nødvendige frømængde ved at justere gearkassen. (Kapitel 8.0)
3. Kør til det sted, hvor du vil starte.
4. Start med en kørehastighed på ca. 3 km/t (1,9 mph).
5. Under kørslen sænkes maskinen omhyggeligt og på en kontrolleret måde, indtil såningselementerne skærer i jorden.
6. Forøg hastigheden, indtil den korrekte kørehastighed er nået.

STOP SÅNING

1. Sænk kørehastigheden til ca. 3 km/t (1,9 mph).
2. Under kørsel skal du løfte maskinen ud af jorden.
3. Gå til næste sted og start igen som beskrevet.



Det er absolut nødvendigt, at ovenstående procedurer følges. Hvis maskinen står i jorden, mens den står stille, kan den blive alvorligt beskadiget.



Under kørslen sænkes maskinen omhyggeligt og på en kontrolleret måde under sænkingsprocessen.



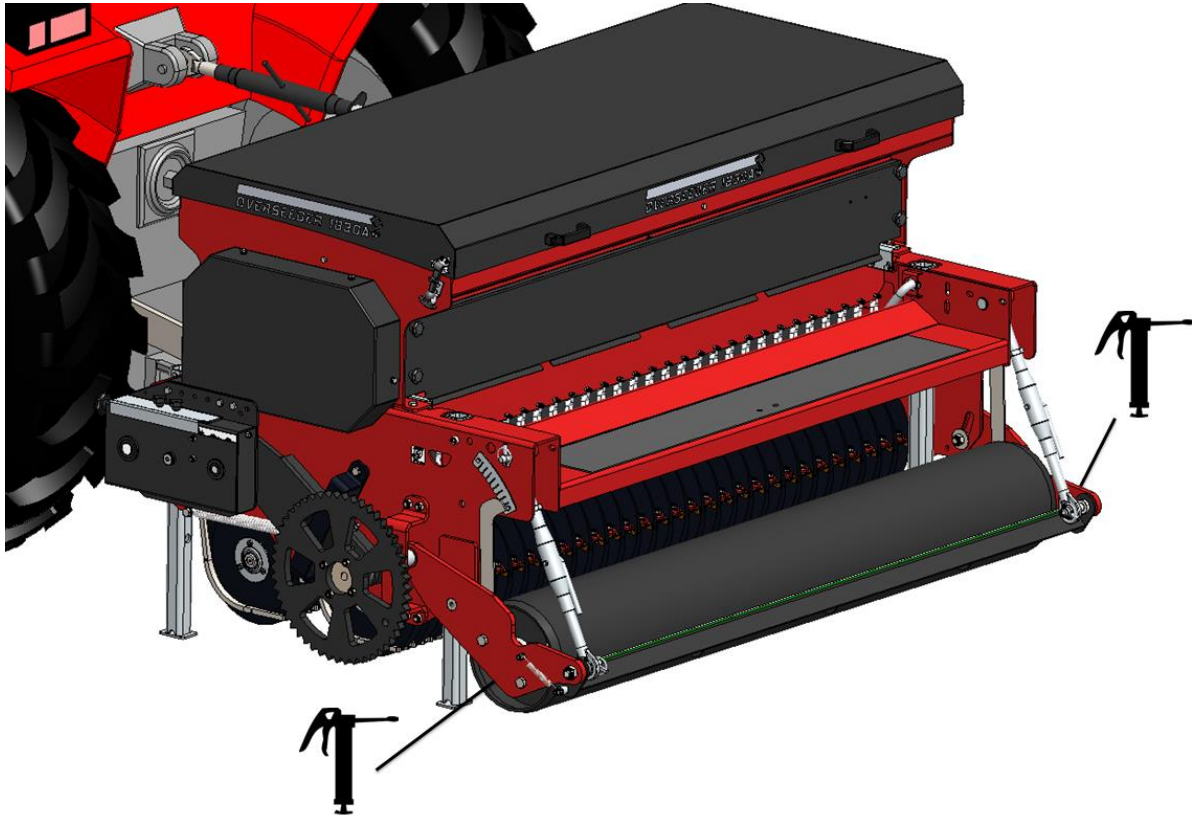
Kør aldrig baglæns mens maskinen er i jorden.

11. VEDLIGEHOLDELSE

Tidslinje	Kontrolpunkt	Metode
Før hver brug	Kontroller, at akslen, der driver frøkopperne, roterer jævnt.	Se kapitel 10.4. Hvis akslen roterer kraftigt, skal du kontrollere for forurening og rense såsystemet.
	Kontroller, at maskinen ikke er fugtig, især såsystemet.	Tør maskinen, brug kun luft.
	Tjek for løse bolte/møtrikker.	Spænd de løse bolte/møtrikker til det korrekte moment.
	Tilstedeværelse og læsbarhed af sikkerhedsmærkaterne.	Udskift, hvis den ikke er til stede/beskadiget.
Efter hver brug	Rengør maskinen og især såmekanismen.	Rengør såmekanismen kun med luft. Brug ikke vand.
	Opbevar maskinen i et tørt miljø.	
Efter de første 20 arbejdstimer. (ny eller repareret)	Tjek for løse bolte/møtrikker.	Spænd de løse bolte/møtrikker til det korrekte moment.
	Smør smørepunkterne.	Brug EP 2 fedt. 1 skud
	Kontroller, at drivkæderne har nok smøring.	Smør drivkæderne.
Efter hver 100 timer	Tjek om der stadig er fedt/olie nok i gearkassen.	Fyld gearkassen op, se reservedelsmanualen for detaljer.
	Kontroller, at drivkæderne har nok smøring.	Lubricate the drive chains.
	Smør smørepunkterne.	Brug EP 2 fedt. 1 skud

11.1. Smørepunkter

For at sikre overseederens korrekte funktion skal smørepunkterne på begge sider af bagvalse (se figur 9) smøres regelmæssigt. Smør disse punkter i overensstemmelse med tabellen i kapitel 11.



Figur 9

11.2. Sæt frøbeholderen til åben

Til service eller placering af midtervægte skal frøbeholderen åbnes, fortsæt som beskrevet: (se figur 10)

1. Kør overseederen til et opbevaringssted med et stabilt/jævnt gulv.
2. Juster benene (1) nedad og lås dem med de medfølgende låsestifter.



!! Før de træder af traktoren, skal overseederen stå stabilt på gulvet og sikres på plads mod glidning !!



!! Sluk traktoren, før du stiger af !!

3. Fjern dækslet (2) og løsn kædenøglen (9)
4. Fjern kæden (3) og begge tragtbakker (4).
5. Afbryd forbindelsen til den digitale tæller (6).
6. Fjern dækslerne (5) på forsiden og bagsiden af maskinen.
7. Fjern de fire bolte og møtrikker (7), som forbinder frøbeholderen (8) med den nedre ramme.
8. Frøbeholderen (8) er fri og kan trækkes baglæns.



!! Træk ikke frøbeholderen for hurtigt, da dette kan beskadige maskinen !!



!! Pas på hænder og fingre, de kan blive fanget mellem bevægelige dele !!

For at lukke frøbeholderen, fortsæt som følger:

1. Skub frøbeholderen (8) fremad.



!! Skub ikke frøbeholderen hurtigt fremad, da dette kan beskadige maskinen !!



!! Pas på hænder og fingre, de kan blive fanget mellem bevægelige dele !!

2. Placer de fire bolte og møtrikker (7), som forbinder frøbeholderen (8) med den nederste ramme.



Kontrollér justeringen af tandhjulene, inden kæden tilsluttes. Kædehjulene på frøbeholderen og gearkassen skal være på plads.

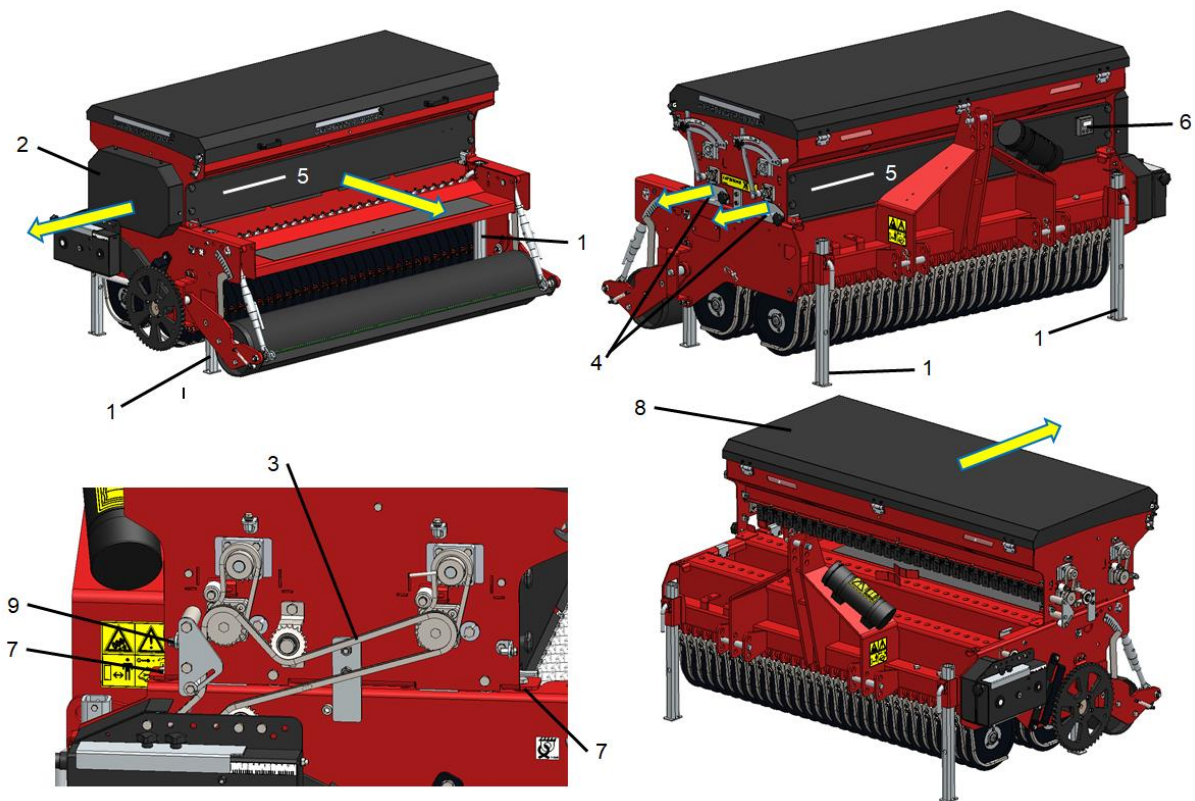
3. Læg dækslerne (5) på forsiden og bagsiden af maskinen.

4. Fastgør stikket på den digitale tæller (6).

5. Placer begge tragtbakker (4) og placér kæden (3).

6. Spænd kæden med nøglen (9)

7. Sæt dækslet (2) tilbage på maskinen.



Figur 10

12. FEJLFINDING (PROBLEMANALYSE)

Problem	Mulig årsag	Løsning
Ingen frø kommer ud af maskinen.	Frøene sidder sammen, fordi de er for våde.	Brug tørre frø.
	Gearkasse i den forkerte indstilling.	Juster gearkassen for at rette indstillingen.
	Håndtaget til betjening af ventiler er lukket.	Betjen håndtaget for at åbne ventilerne i den rigtige indstilling.
	Ingen frø i beholderen	Kontroller, om der er nok frø i beholderen. Fyld op om nødvendigt.
	Frørør / tragter er blokerede/beskidte	Fjern blokering / rengør.
Frøene er ikke i såningskæden.	Frøskiver er slidt.	Udskift frøskiverne.
	Forkert arbejdsdybde.	Indstil maskinen til den korrekte arbejdsdybde.
	Jorden er for våd.	Udsæt såning.
	Jorden er for hård.	Løs jorden ved hjælp af pløjning, vanding osv.
	Traktorspænding er for lav.	Sæt nedre ledarme ind i et højere hul.
	Topled er forkert justeret.	Juster topleddet i den rigtige position.
	For mange nedfaldne blade og rødder i det øverste lag af marken.	Fjern de nedfaldne blade og rødder. Forøg vægten af maskinen.
	Ikke nok vægt.	Tilføj vægt.
Der kommer for mange frø ud af maskinen.	Håndtaget til betjening af ventiler åbnes for meget.	Juster håndtaget til betjening af ventilen/ventilerne.
	Indstillingen af gearkassen er for høj.	Juster gearkassen for at rette indstillingen.
Frøskæringer er dårligt formede.	Frøskiver er slidt.	Udskift frøskiverne.
	Frøskiver drejer ikke / sidder fast.	Løsn skiverne.
	Lejer på frøpladerne er slidt.	Udskift lejerne.
	Dårlig jord.	Sænk arbejdsdybden. Luft/vand jorden, hvis den er for tør og gentag tillingen senere.
	For mange nedfaldne blade og rødder i det øverste lag af marken.	Fjern de nedfaldne blade og rødder. Forøg vægten af maskinen.
	Topled er forkert justeret.	Juster topleddet i den rigtige position.
Frøskæringer er ikke lukket.	Slidserne er for brede.	Sænk arbejdsdybden.
	Jorden er for hård.	Luft/vand jorden og gentag såning senere.
	Bagvalse er ikke på jorden.	Gør bagvalsen flydende.

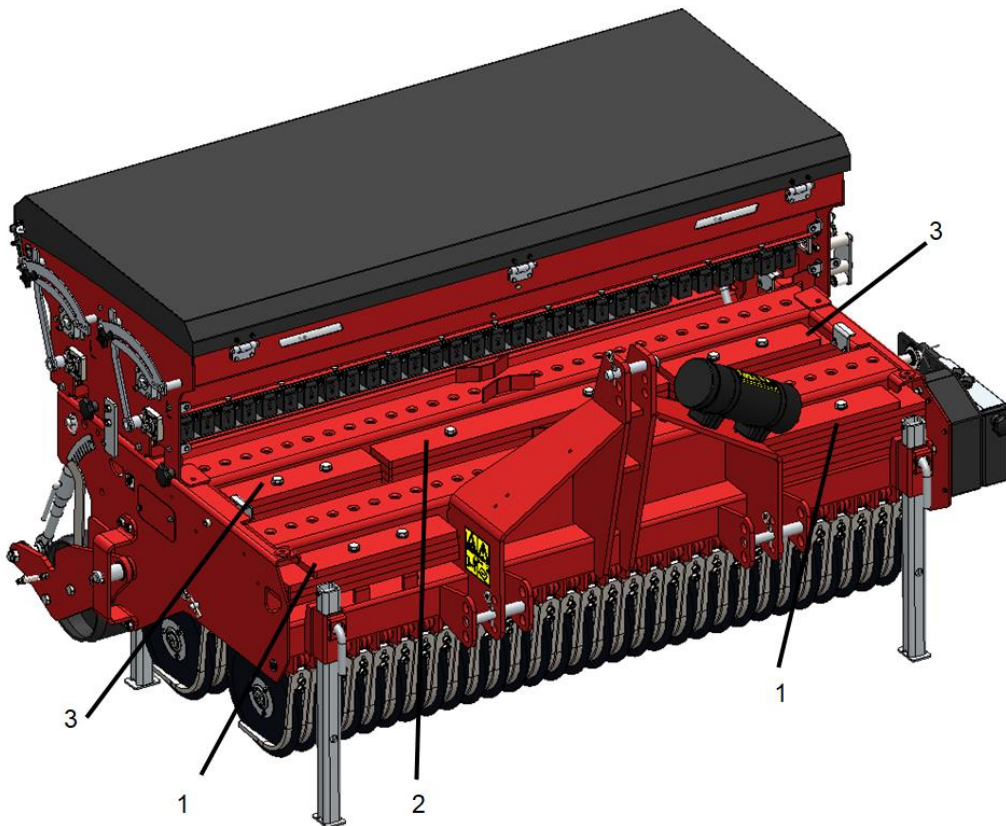
13. EKSTRAUDSTYR

13.1. Vægt-sæt

Et vægtsæt kan placeres på maskinen, hvilket vil hjælpe maskinen med at skære lettere i jorden.

Til overseederen er der 2 vægtsæt til rådighed.

1. Den indvendige version: **(Se figur 11)**
2. Den udvendige version: **(Se figur 12)**



Figur 11

Indvendig vægt (se figur 11)

Overseeder 1430A: Sæt nr.: 222.140.006 192 kg (423 lbs)

Overseeder 1830A: Sæt nr.: 222.180.006 272 kg (600 lbs)

Overseeder 2230A: Sæt nr.: 222.220.006 352 kg (776 lbs)

Vægtene (1) er monteret med bolte på overseederens forkant. Når der er brug for vægte i midten af maskinen, skal frøbeholderen flyttes baglæns. På indersiden af maskinen er det muligt at montere vægte (2+3) på rammen med bolte. Se reservedelsmanual for præcis montering. Efter montering af vægten kan frøbeholderen flyttes fremad.



Se kapitel 11.2 for åbning og lukning af frøbeholderen.

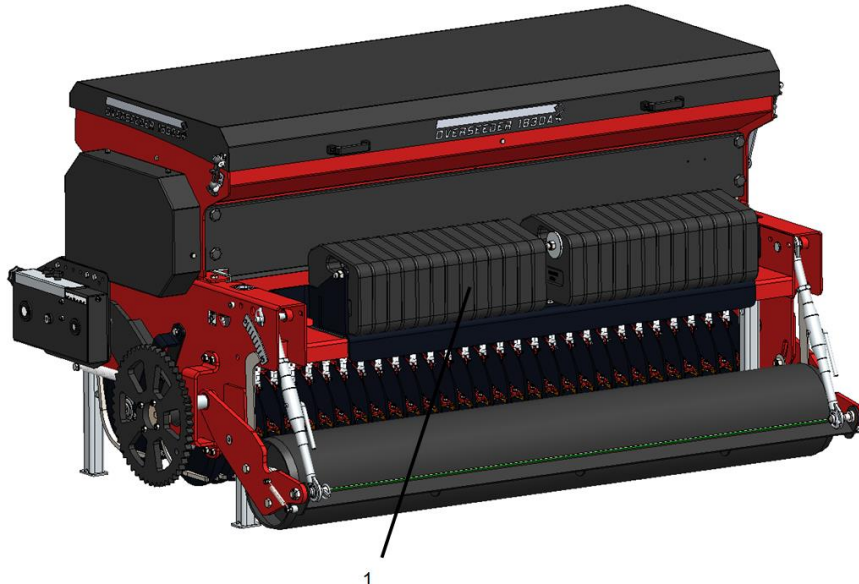
Udvendig vægt (se figur 12)

Vægtene (1) kan placeres på maskinens bageste bjælke med en ramme. Se reservedelsside for præcis montering.

Overseeder 1430A: Sæt nr: 222.140.004 352 kg (776 lbs)

Overseeder 1830A: Sæt nr: 222.180.004 563 kg (1241 lbs)

Overseeder 2230A: Sæt nr: 222.220.004 733 kg (1616 lbs)



Figur 12

Generelle kommentarer vægtsæt:

- ⚠ **Læg altid vægtene på maskinen med de medfølgende beslag og stænger. Hvis dette ikke er korrekt, kan vægtene falde af maskinen, mens du bevæger dig og skade folk eller beskadige dele.**
- ⚠ **!! Kravl aldrig ind under maskinen !!**
- ⚠ **!! Sørg for, at traktoren er sikret på en plads og ikke kan begynde at bevæge sig, mens du placere vægtpakken !!**
- ⚠ **!! Sluk traktoren, før du stiger af !!**

13.2. Bogy-sæt

Hvis traktoren ikke kan løfte overseederen, kan en bogy være en løsning for at bruge maskinen med en traktor med mindre løfteevne.

Følgende bogy-sæt er tilgængelige: **(Se figur 13)**


Overseeder 1430A: Sæt nr: 222.140.002

Overseeder 1830A: Sæt nr: 222.180.002

Overseeder 2230A: Sæt nr: 222.220.002

Inden montering af bogy-sættet skal du være opmærksom på følgende sikkerhedsanvisninger:

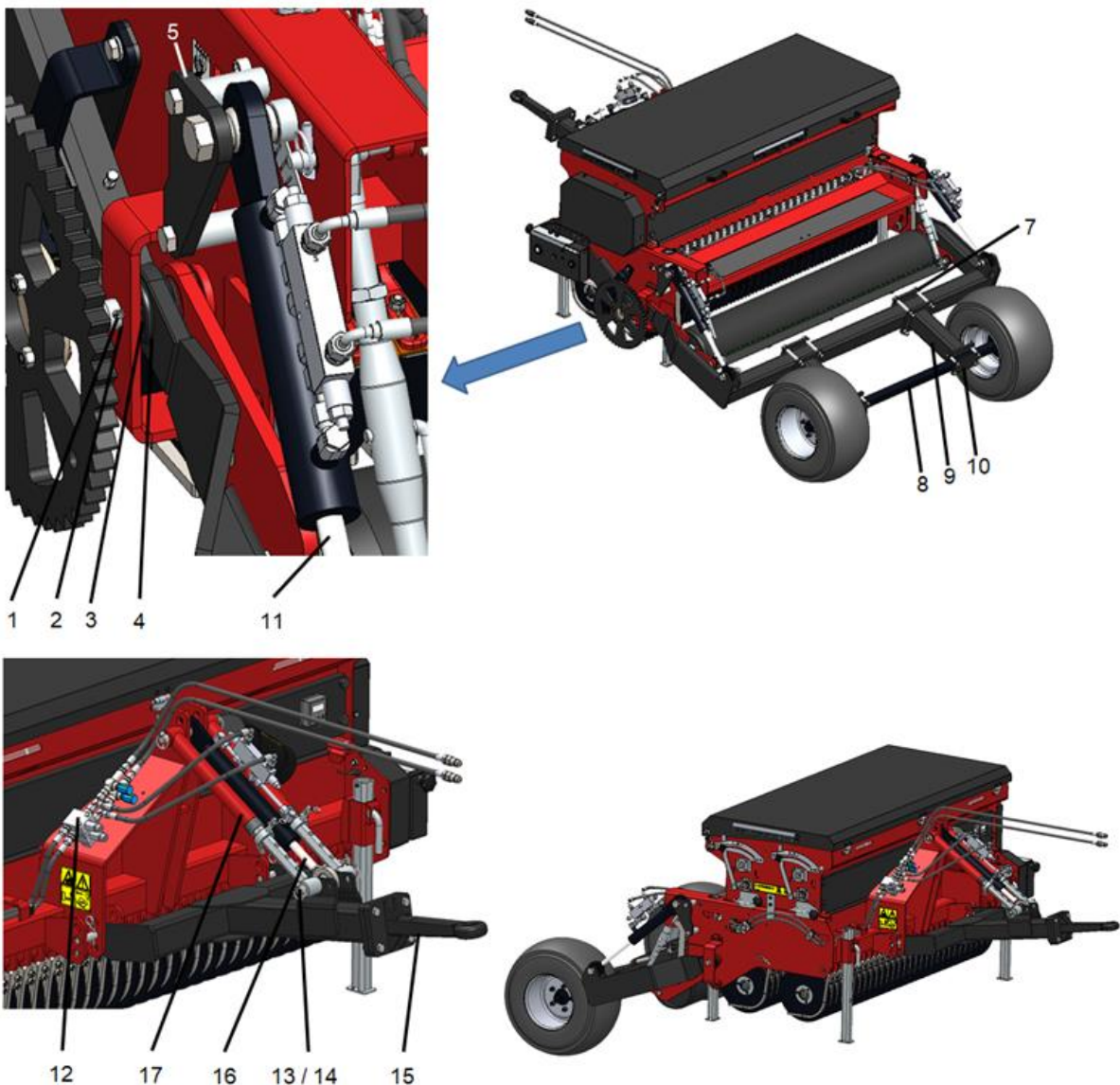
- ⚠ **!! KRAVL ALDRIG IND UNDER MASKINEN !!**
- ⚠ **!! SØRG FOR, AT MASKINEN ER PLACERET SIKKERT FØR MONTERING !!**

 Se reservedelssider for nøjagtig placering af dele og sekvenshydrauliske komponenter.

1. Fjern fjederstiften (1) og skub stiften (2) indad.

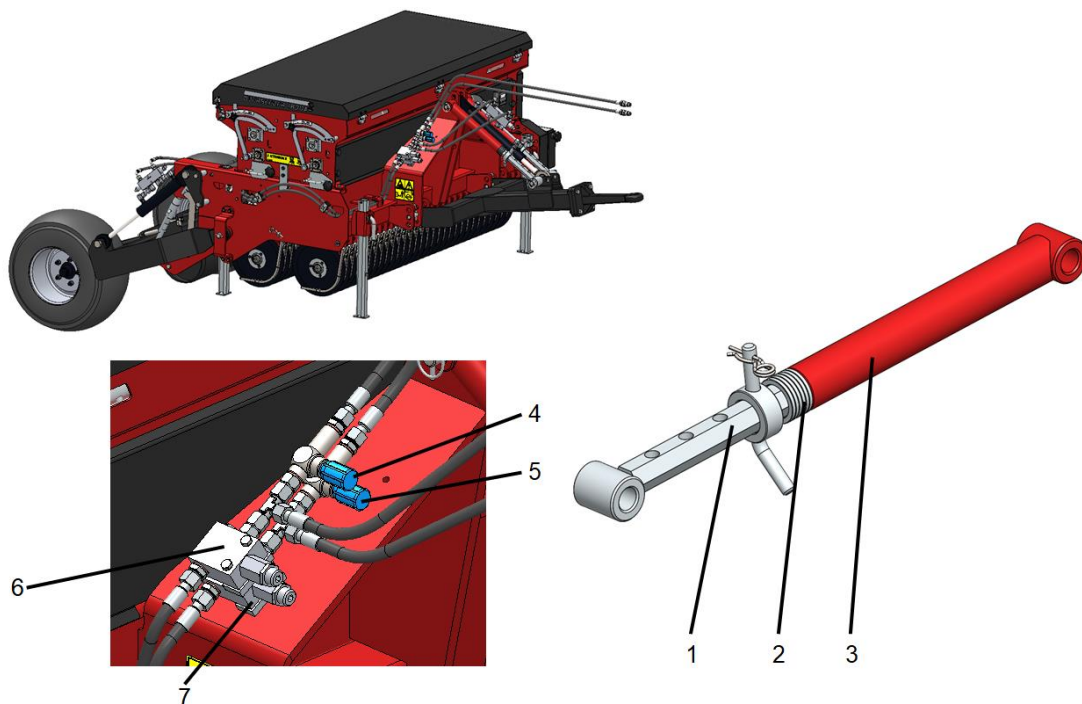
 **!! Pas på, at bagvalse ikke falder til jorden !!**

2. Fjern bøsningen (3) og skub svingpunktet på bogyrammen (4) på plads.
3. Sæt stiften (2) og monter fjederstiften (1).
4. Monter cylinderbeslaget (5) på rammen med den medfølgende bolt og møtrikker.
5. Monter cylindrene (11) mellem beslagene og bogien.
6. Monter hjulakslen (8) på rammen ved hjælp af det medfølgende afstandsstykke (9) og monteringspladerne (7+10).
7. På forsiden af maskinen er trækstangen (15) monteret. Den er monteret ved at fastgøre den med standardfastgørelsesstifterne på de nederste 3-punktsplader.
8. Installer cylinderen (16) med to stopcylindre (17) mellem top 3-punktsophæng og trækstang med de medfølgende stifter og cirkelklips (13+14).
9. Placer de forskellige hydrauliske koblinger (12) og slanger.



Figur 13

13.3. Indstilling af bogy-sæt



Figur 14

Løfte-sekvensen og hastigheden på den forreste og bageste del af overseederens bogy-sæt er indstillet separat. **(Se figur 14)**

Sekvens- og hastighedsreguleringen er placeret på forsiden af maskinen. Hastigheden af løft og sænkning kan justeres ved at dreje begrænserne (4) og (5). Sekvensen med sænkning og løft styres af ventilerne (6) og (7).



!! ADVARSEL! VÆR FORSIGTIG !!
HVIS BEGRÆNSERNE ER ÅBNET FOR MEGET, KAN MASKINEN SÆNKE SIG MEGET HURTIGT OG SKABE EN USIKKER SITUATION !!

Hastigheden af sænkning og løft er styret af begrænserne(4) og (5).

Med uret = langsommere, mod uret = hurtigere.

Indstillingen er forskellig for hver omstændighed og bør være eksperimentelt etableret.

Derudover er det muligt at ændre rækkefølgen for løft og sænkning. Ved at indstille ventil (6) eller (7) er det muligt at justere sekvensen for sænkning og løft af baghjulene. Når de er ændret, kan baghjulene indstilles langsommere eller lig med trækstangshastigheden.

Med uret = langsommere, Mod uret = hurtigere.

Når den korrekte indstilling er nået fastgøres ventilen/begrænseren med skruen ved siden af drejeknappen.

Forbind maskinen til traktoren.

Juster stiften (1) ved hjælp af ringene (2) på stopcylindrene (3) så maskinen er på arbejdsdybde og glider med skæreførerne på frøskiverne fladt på jorden, men stadig lægger pres på trækstangen.