

VERTI-QUAKE 2510-2516 -2521



Översättning av de ursprungliga arbetsinstruktionerna



2201 Swedish 915.120.206 ZW

EU – FÖRKLARING OM KONFORMITET



Vi,

Redexim Handel- en Exploitatie Maatschappij B.V.

Kwekerijweg 8

3709 JA Zeist, The Netherlands

förklara att denna "EU - FÖRKLARING OM KONFORMITET" utfärdas under vårt ensamma ansvar och tillhör följande produkt:

VERTI-QUAKE® MED MASKINNUMMER ANGIVET PÅ MASKINEN OCH I DENNA MANUAL,

till vilken denna försäkran är hänförlig, rättar sig efter bestämmelserna i:

2006/42/EC Machinery Directive

och med standarderna:

- **ISO 12100-1:2010** Safety of machinery - General principles for design - Risk assessment and risk reduction
- **ISO 13857:2019** Safety of machinery - Safety distances to prevent hazard zones being reached by upper and lower limbs
- **ISO 4254-1:2015** Agricultural machinery - Safety - Part 1: General requirements
- **ISO 4254-5:2018** Agricultural machinery - Safety - Part 5: Power-driven soil-working machines

Zeist, 03-01-2022

A handwritten signature in blue ink, appearing to read 'C.H.G. de Bree', written over a light blue horizontal line.

C.H.G. de Bree

Redexim Handel- en Exploitatie Maatschappij B.V.

UK – FÖRKLARING OM KONFORMITET



Vi,

Redexim Handel- en Exploitatie Maatschappij B.V.

Kwekerijweg 8

3709 JA Zeist, The Netherlands

förklara att denna "UK - FÖRKLARING OM KONFORMITET" utfärdas under vårt ensamma ansvar och tillhör följande produkt:

VERTI-QUAKE® MED MASKINNUMMER ANGIVET PÅ MASKINEN OCH I DENNA MANUAL,

till vilken denna försäkran är hänförlig, rättar sig efter bestämmelserna i:

S.I. 2008 No. 1597 HEALTH AND SAFETY The Supply of Machinery (Safety) Regulations 2008

och med standarderna:

- **ISO 12100-1:2010** Safety of machinery - General principles for design - Risk assessment and risk reduction
- **ISO 13857:2019** Safety of machinery - Safety distances to prevent hazard zones being reached by upper and lower limbs
- **ISO 4254-1:2015** Agricultural machinery - Safety - Part 1: General requirements
- **ISO 4254-5:2018** Agricultural machinery - Safety - Part 5: Power-driven soil-working machines

Zeist, 03-01-2022

A handwritten signature in blue ink, appearing to read 'C.H.G. de Bree'.

C.H.G. de Bree

Redexim Handel- en Exploitatie Maatschappij B.V.



FÖRORD

Gratulerar till köpet av Verti-Quake®. För att kunna arbeta länge och säkert med Verti-Quake® är det nödvändigt att läsa och förstå denna bruksanvisning. Utan fullständig kunskap om innehållet är det inte möjligt att arbeta säkert med denna maskin.

Verti-Quake® är inte en maskin som fungerar autonomt. Det är användarens ansvar att använda rätt traktor. Dessutom måste användaren kontrollera säkerhetsaspekterna för kombinationen av traktor/Verti-Quake® med hänsyn till frågor som bullernivå, användarinstruktioner och riskbedömning.

Verti-Quake® är endast avsedd att användas på gräsplaner eller på mark där det kan växa gräs.

På nästa sida ges först allmänna säkerhetsanvisningar. Alla användare skall känna till och följa dessa. Nedan finns ett registreringskort, som skall returneras för att kunna avhandla eventuella framtida krav.

Denna bruksanvisning innehåller många olika anvisningar, som är numrerade i turordning. Det är viktigt att anvisningarna följs i denna turordning. Om stycket är markerat med  avser det säkerhetsanvisningar. Om det är markerat med , är detta ett tips och/eller en kommentar.

GARANTIVILLKOR

DENNA VERTI-QUAKE® LEVERERAS MED GARANTI MOT MATERIALFEL.

GARANTIN GÄLLER UNDER 12 MÅNADER FRÅN KÖPEDATUMET.

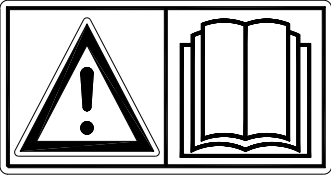

VERTI-QUAKE® GARANTIER REGLERAS I "GENERAL CONDITIONS FOR SUPPLY OF PLANT AND MACHINERY FOR EXPORT, NUMBER 188", SOM HAR PUBLICERATS UNDER TILLSYN AV UNITED NATIONS ECONOMIC COMMISSION FOR EUROPE.

REGISTRERINGSKORT

Fyll i tabellen nedan för eget bevarande av information:

Maskinens serienummer	
Återförsäljarens namn	
Inköpsdatum	
Kommentarer	

! SÄKERHETSANVISNINGAR !

 <p>Fig. 1</p>	<p>Verti-Quake® är konstruerad för säker användning. Detta är dock endast möjligt om du fullständigt åttlyder säkerhetsanvisningarna i denna handbok.</p> <p>Läs och förstå (Fig. 1) bruksanvisningen innan du börjar använda Verti-Quake®.</p> <p>Om maskinen inte används enligt handbokens anvisningar föreligger risk för personskada eller att Verti-Quake® skadas.</p>
 <p>Fig. 2</p>	<p>Maskinens säkra arbetsområde är upp till maximalt 540 RPM PTO varvtal.</p>

- (1) Verti-Quake® är endast avsedd för bearbetning av gräsplaner eller av mark där det skall växa gräs. Allt annat bruk betraktas som icke ändamålsenligt. Tillverkaren åtar sig inget ansvar till följd av detta; användaren bär fullständigt ansvar för alla risker som uppstår vid sådant bruk. Kunnigt bruk omfattar även att du följer tillverkarens alla användnings-, underhålls- och reparationsanvisningar.

Inspektera det område som skall behandlas innan Verti-Quake® används. Avlägsna lösa hinder och undvik ojämnheter.

- (2) Verti-Quake® är tillverkad enligt modernaste tekniska insikter och kan användas utan risk.

Om maskinen används, underhålls eller repareras av okunniga personer kan både användaren och omstående löpa allvarlig risk för personskada. **Detta måste undvikas!**

Använd alltid Verti-Quake® tillsammans med en lämplig traktor enligt maskinens tekniska data.

- (3) Alla personer som av ägaren utses att använda, underhålla eller reparera en Verti-Quake® måste ha läst och fullständigt förstått bruksanvisningen, i synnerhet avsnittet **Säkerhetsanvisningar**.

Användaren har ansvar för en **säker kombination av Traktor/ Verti Quake®. Denna kombination måste testas** med avseende på buller, säkerhet, risker och användarvänlighet. Dessutom måste särskilda användaranvisningar formuleras.

- (4) Användaren **måste kontrollera** att Verti-Quake® inte har några **synliga skador eller defekter** innan maskinen tas i bruk. Avvikelser hos en Verti-Quake® (inklusive dess funktion) som kan reducera maskinens säkerhet måste genast åtgärdas. Av säkerhetsskäl är det principiellt förbjudet att ändra eller tillfoga något hos en Verti-Quake® (med undantag för verksamheter som har godkänts av tillverkaren).

Om Verti-Quake® **modifieras** förfaller det gällande CE-godkännandet och måste den som genomfört dessa modifieringar **själ**v sörja för ett nytt **CE-godkännande**.

Syna Verti-Quake® på lösa skruvar/muttrar/delar innan varje användningstillfälle.

Kontrollera regelbundet hydraulslangarna (om sådana finns) och byt ut dem om de visar brister eller ålderdomstecken. De nya slangarna måste uppfylla tillverkarens tekniska krav.

Om maskinen har ett hydraulsystem måste **alltid** trycket släppas ut innan verksamheter på hydraulsystemet påbörjas.

En Verti-Quake® får **aldrig** användas utan skyddskåpor och varningsdekaler.

Kryp **ALDRIG** under en Verti-Quake®.
Luta Verti-Quake® på sidan om det är nödvändigt.

Lämna **ALDRIG** traktorn medan motorn är igång.

Vid underhåll, inställningar och reparationer är det nödvändigt att blockera Verti-Quake® så att den inte sjunker/rullar iväg/rubbas.

Vid underhåll, justering och reparation måste **alltid traktorns motor stängas av och nyckeln tas ut ur traktorns kontaktlås och kraftuttaget kopplas ur.**(Fig. 3)

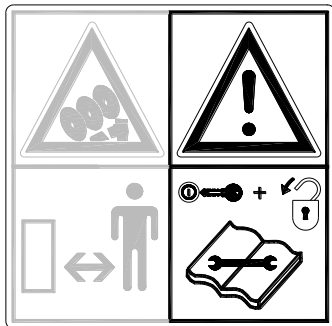


Fig.3

För användarens och maskinens säkerhet skall endast originaldelar från Verti-Quake® användas vid underhåll eller reparationer.

Justering och reparation av Verti-Quake® får endast utföras av behörig teknisk personal.

För en loggbok över alla reparationer.

- (5) Förutom anvisningarna i denna användarhandbok måste även alla allmänt gällande säkerhets- och arbetskyddsbestämmelser följas.

Vid bruk på allmän väg gäller även alla tillämpliga bestämmelser enligt Vägtrafikförordningen.

Det är förbjudet att låta personer åka på maskinen!

Verti-Quake® skall inte användas vid mörker, kraftigt regn/storm eller i brantare sluttningar än 20 grader.

- (6) Innan någon verksamhet påbörjas måste all personal som kommer att använda Verti-Quake® ha kunskap om alla dess funktioner och manöverorgan.

Koppla Verti-Quake® alltid på föreskrivet sätt till dragfordonet (**Risk för personskada!**)
Kontrollera innan du börjar köra att du har god sikt, både nära och på avstånd.

Sidopanelen på ömse sidor av Verti-Quake® bär en varningsdekal (Fig. 6) med detta meddelande. Denna varningsdekal måste alltid vara väl synlig och läslig, om den har skadats skall den genast bytas ut.

Under drift får **INGA personer befinna sig i farozonen** runt Verti-Quake®, detta skulle ge risk för kroppsskada till följd av roterande delar. (Fig. 4)

Håll minst 4 meter avstånd! (Fig. 5)

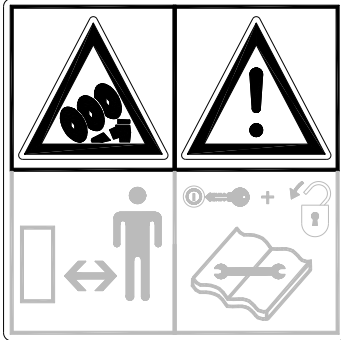


Fig. 4

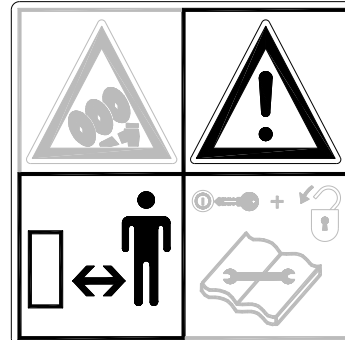


Fig. 5

Överskrid aldrig dragfordonets tillåtna lyftkapacitet.

Kläd dig på lämpligt sätt. Bär rejäla skor med stålhättor, långbyxor, uppbunden frisy om du har långt hår och inga löst hängande kläder.

(7) Placering varningsskyltar. (Fig 6.)

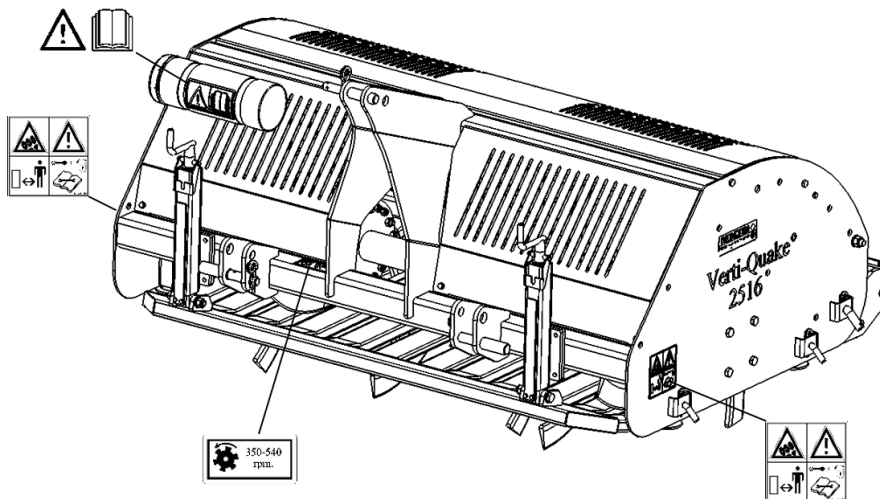


Fig. 6

Förbrukad olja/fett är skadlig för miljön; kasta den alltid enligt lokalt gällande bestämmelser

INNEHÅLL

EU – FÖRKLARING OM KONFORMITET	2
UK – FÖRKLARING OM KONFORMITET	3
FÖRORD	4
GARANTIVILLKOR	4
REGISTRERINGSKORT	4
! SÄKERHETSANVISNINGAR !	5
1.0 TEKNISKA DATA	9
2.0 ALLMÄN BESKRIVNING	10
3.0 FÖRSTA MONTERING, LOSSNING AV MASKINEN FRÅN PALLEN	10
3.1 ATT GÖRA MASKINEN DRIFTSFÄRDIG	11
4.0 KRAFTUTTAGET	12
4.1 KRAFTUTTAGETS LÄNGD (fig. 9)	12
4.2 ANVÄNDNING AV KRAFTUTTAGET	13
4.3 INFORMATION OCH UNDERHÅLL AV KRAFTUTTAGET	13
5.0 KOPPLING TILL TRAKTORN (Fig. 10)	14
6.0 JUSTERING AV ARBETSDJUP (Fig. 11)	15
7.0 KÖRHASTIGHET	15
8.0 START-/STOPPROCEDUR	16
9.0 BRUK AV VERTI-QUAKE®	17
10.0 TRANSPORT AV VERTI-QUAKE®	17
11.0 FRÅNKOPPLING AV VERTI-QUAKE®	18
12.0 FELSÖKNING	19
13.0 UNDERHÅLL	20
13.1 RENGÖRING AV VERTI-QUAKE®	20
13.2 BYTE AV KNIVAR	21
14.0 TILLVAL: MONTERING AV PLOGBILLAR	22

1.0 TEKNISKA DATA

Modell	<u>2510</u>	<u>2516</u>	<u>2521</u>
Arbetsbredd	1.1 m (43")	1.6 m (63")	2.1 m (82.7")
Arbetsdjup	250 mm (9.8")		
Traktorhastighet uppmätt vid 540 varv/min i kraftuttaget.	0.5 - 1.5 km/h 0.3 - 0.9 mph		
Varvtal kraftuttag: (max.)	540		
Vikt	540 kg 1189 lbs	615 kg 1355 lbs	690 kg 1521 lbs
Antal knivar	12	18	24
Antal knivplattor	4	6	8
Avstånd mellan knivplattorna	260 mm (10.2")		
Knivarnas tjocklek	12 mm (0.47")		
Rekommenderad traktor	20-30 hp	30-45 hp	35-55 hp
Minimal lyftkapacitet	650 kg /	750 kg /	850 kg /
Hydraulkoppling	1432 lbs	1653 lbs	1873 lbs
Maximal bearbetningskapacitet	1650 m ² /h 17760 ft ² /h	2400 m ² /h 25833 ft ² /h	3150 m ² /h 33906 ft ² /h
Transportmått	1,28x0,83x1,5m 50"x32.7x59"	1,78x0,83x1,5m 70.1"x32.7x59"	2,30x0,83x1,5m 90.6"x32.7"x59"
Trepunktskoppling	Cat. 1 & 2		
Olja kuggväxel	SAE 90		
Smörjfett	EP2		
Standarddelar	-Knivar 12mm (0,47") -Bakroller -Integrerade stödben -PTO med nockkoppling		
Tillval	-Plogbillar		

2.0 ALLMÄN BESKRIVNING

Vertikalskäraren Verti-Quake® är en maskin som vertikalskär gräsytor, dvs. tränger ned i gräset, luftar och tar bort mossor och döda växtdelar.

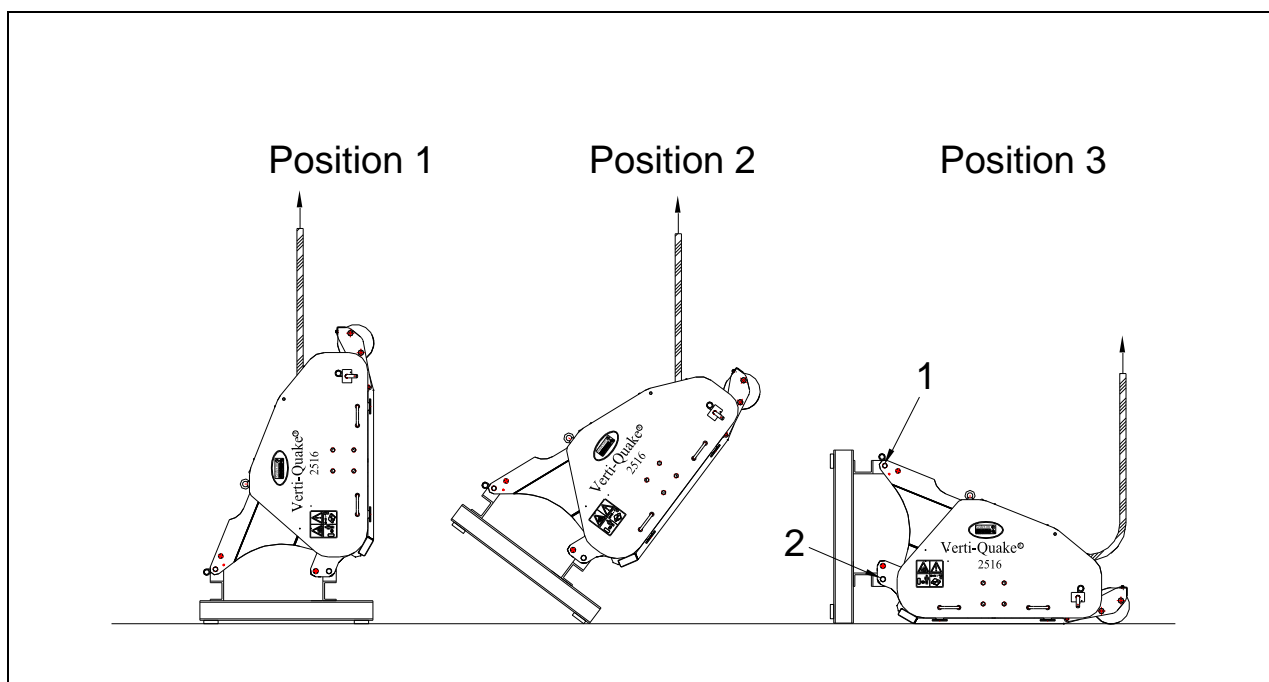




Fig. 7

3.0 FÖRSTA MONTERING, LOSSNING AV MASKINEN FRÅN PALLEN

Maskinen står vertikalt på pallan. Gör på följande sätt för att avlägsna pallan och placera maskinen horisontellt på marken (fig. 7):

! KRYP ALDRIG UNDER MASKINEN!

1. Fäst en kabel i lyftpunkterna på var sida av maskinen. (Fig. 7 position 1)
 **Försäkra dig om att kabeln/kranen/lyften kan lyfta minst 2 ggr vikten på maskinen. (Maskinens vikt anges i avsnitt 1.0 tekniska uppgifter).**
2. Lyft upp maskinen med pallan 50 mm från marken.
3. Se till att maskinen står på pallans ena kant. (Fig. 7 position 2)
4. Sänk maskinen kontrollerat och försiktigt tills den står stadigt på marken. (Fig. 7 position 3)
 **VAR FÖRSIKTIG OCH HÅLL AVSTÅNDET, MASKINEN KAN GLIDA UNDAN!**
5. Demontera 3-punktssprintarna 1.
6. Avlägsna de nedre 3-punktssprintarna 2 och ta bort pallan.



Använd rätt sorts traktor; se specifikationerna.



Stäng av traktorn och säkra kombinationen traktor / Verti-Quake så att den inte kan rulla/glida iväg.

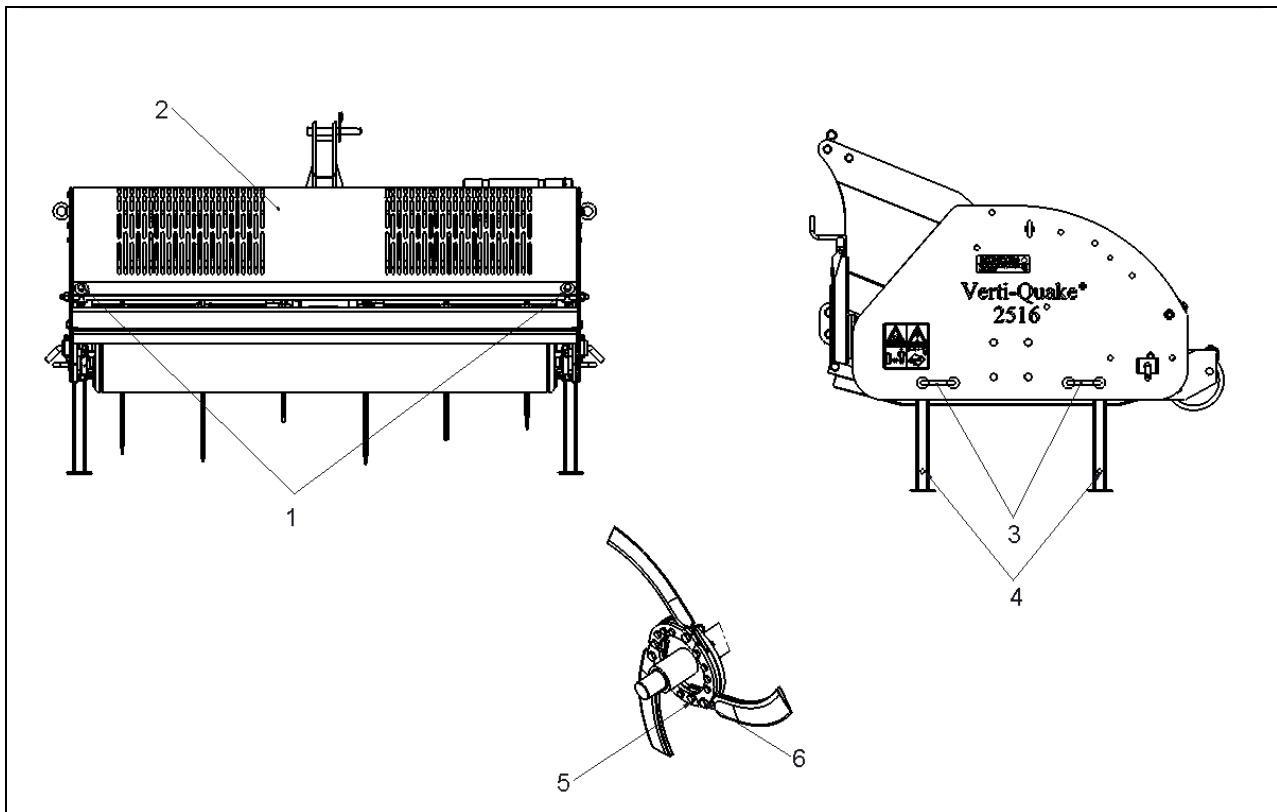


Fig. 8

3.1 ATT GÖRA MASKINEN DRIFTSFÄRDIG

1. Öppna en access panel (2) att lösa bultar (1) och tillgång luckan att köra (Fig. 8)
2. Ta ut de lösa delarna som medföljer ur maskinen.
 ⚠️ **Varning! Knivarna är vassa!**
3. Koppla maskinen till en traktor, se avsnitt 5.0
 ⚠️ **Använd rätt traktor; se specifikationerna.**
4. Lyft maskinen från marken.
5. ⚠️ **Kontrollera att traktorn är ordentligt blockerad och att den inte kan rulla iväg!**
6. ⚠️ **Stäng av traktorn innan du stiger ur!**
7. Sänk ned maskinens stödben 4 och säkra dem med handtaget 6.
8. Sänk ned maskinen försiktigt på stödbenen 4.

⚠️ **KONTROLLERA ATT TRAKTORN OCH VERTI-QUAKE® STÅR STADIGT PÅ MARKEN OCH ATT DE INTE KAN SJUNKA ELLER GLIDA UN DAN INNAN DU KLIVER UR TRAKTORN!**

9. Skruva loss bultar 5 & 6.
10. Sätt ihop de ännu inte monterade knivarna med eggen mot maskinens bakroller.
 ⚠️ **Varning! Knivarna är vassa!**
 Skruva fast bultarna 5 & 6 ordentligt.
11. Montera den medföljande avluftningsanordningen på ovansidan av kuggväxeln.
12. Montera inspektionsluckorna 2 och säkra dem genom att skruva åt bultar 1. (Fig. 8)
13. Ställ in traktorns stabilisator på 50 mm rörlighet i sidled.
14. Avgör kraftuttagets längd enligt anvisningarna i avsnitt 4.

4.0 KRAFTUTTAGE

Kraftuttaget är en mycket viktig del. Det sørjer for drivningen från traktorn och om det underhålls och installeras på rätt sätt sørjer det for säker drivning av maskinen. Kraftuttaget har ett eget CE-godkännande.

⚠ Läs instruktionerna for kraftuttaget; de finns på själva kraftuttaget.

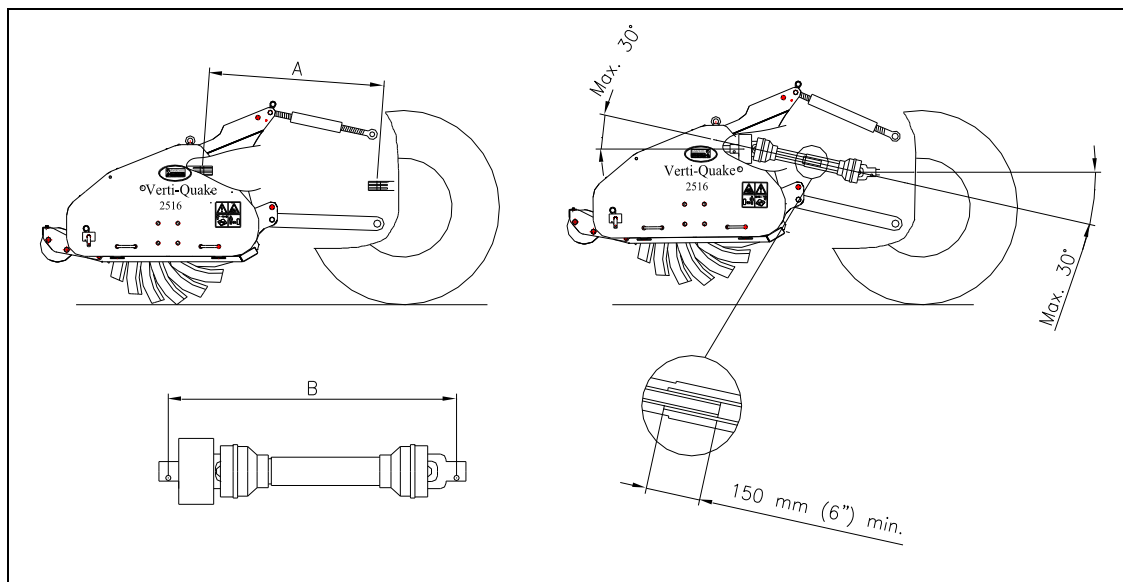


Fig. 9

4.1 KRAFTUTTAGEETS LÄNGD (fig. 9)

Kraftuttageets längd är mycket viktig. Om det är for långt kan traktorns drivning och/eller Verti-Quake® skadas.

Om hylsorna någon gång överlappar varandra mer än 150 mm kan kraftuttaget skadas.

⚠ ! Längden ändras när maskinen lyfts upp eller om en annan traktor används!

Gör på följande sätt for att justera kraftuttaget till önskad längd om maskinen exempelvis är ny eller om en ny traktor skall användas:

1. Koppla Verti-Quake® till traktorn enligt anvisningarna i avsnitt 5
2. **⚠ ! Stäng av traktorn och kontrollera att traktorn är ordentligt blockerad så att den inte kan råka i rullning av sig själv!**
3. Sänk Verti-Quake® till marken tills knivarna nästan når marken och släpfötterna är parallella med marken.
4. Mät avståndet mellan traktorns och Verti-Quake® kraftuttagskoppling, från spår till spår.
5. Mät avståndet B från kraftuttaget i sitt kortaste läge från låssprint till låsbult.
6. Dela kraftuttaget i två delar och avlägsna skyddskåpan i båda ändar.
7. Både rörens ändar och säkerhetskåporna måste göras kortare: $(B-A) + 75 \text{ mm (3")}$.
8. Slipa bort graderna från alla delar, använd lite fett och sätt ihop alla delar igen.
9. Montera kraftuttaget med nockkopplingen på Verti-Quake®-sidan.
10. Koppla den andra änden av kraftuttaget till traktorn.
11. Kontrollera hylsornas överlappning.

⚠ ! Maskinen får aldrig användas om kraftuttageets skyddskåpa är skadad; den måste bytas ut först. !

4.2 ANVÄNDNING AV KRAFTUTTAGET

För rätt användning av kraftuttaget måste följande punkter kontrolleras:

1. När Verti-Quake® är i drift får lederna aldrig ha en större lutning än 30 grader.
2. Lederna måste alltid vara i linje med varandra.
3. Hylsornas överlappning måste alltid vara minst 150 mm.
4. Maskinen får aldrig användas om kraftuttagets skyddskåpa är skadat.

4.3 INFORMATION OCH UNDERHÅLL AV KRAFTUTTAGET

Kraftuttaget som hör till din Verti-Quake®-maskin är utrustat med ett nockkopplingskydd som skyddar Verti-Quake® mot överbelastning.



!! Om nockkopplingen träder i funktion måste kraftuttaget stängas av, maskinen lyftas ur marken och startproceduren upprepas.

Kortfattat underhållsschema för kraftuttaget.

Periodiskt underhåll:

- Smörj smörjplatserna efter var 100 driftstimme eller om kraftuttaget varit oanvänt en längre tid.
- Kontrollera kraftuttaget på skador på säkerhetskåporna och byt ut dem om de inte längre uppfyller kraven.
- Kontrollera att varningsdekalerna fortfarande finns på plats på kraftuttaget och att de är oskadade.

Årligt underhåll:

- Avlägsna kraftuttaget från maskinen.
- Inspektera kraftuttagets delar.
- Alla skadade delar skall bytas ut.
- Lägg ned alla delar och syna dem noggrant.
Om någon del är skadad eller utsliten skall den bytas.
- Rengör alla delar som griper i varandra.
- Montera samman alla delar igen.
- Fetta in de båda hylsorna och koppla ihop kraftuttagen igen.
- Sätt ihop kraftuttaget och montera det på maskinen igen.

För ytterligare information om underhåll och demontering av kraftuttaget, se de anvisningar som medföljer kraftuttaget.



Om kraftuttaget kortas av felaktigt, eller om en annan traktor används, kan kuggväxeln utsättas för extra hög belastning. Det kan uppstå skador.

5.0 KOPPLING TILL TRAKTORN (Fig. 10)

Kontrollprocedur innan Verti-Quake® kopplas till traktorn:

- Kontrollera Verti-Quake® för att upptäcka synliga skador och reparera om skadorna innebär att maskinen inte längre är säker.
- Kontrollera att alla muttrar och bultar sitter fast.
- Syna hydraulsystemets delar på läckage/skada.

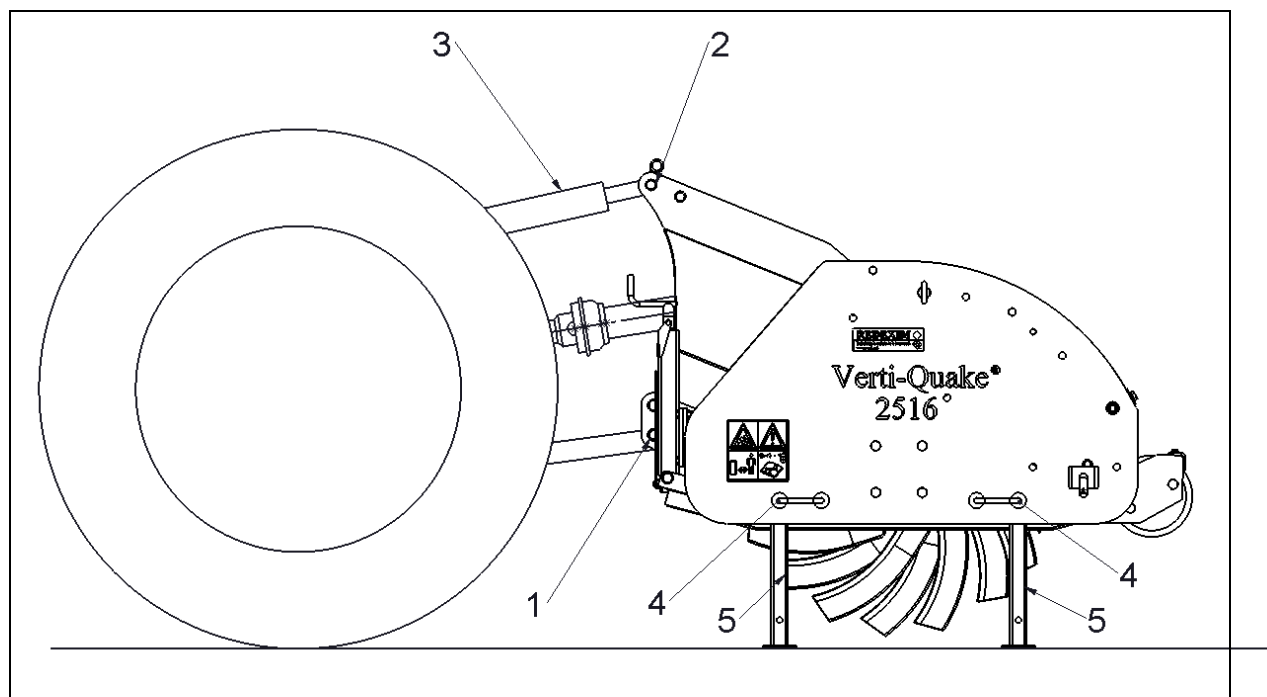


Fig. 10

Verti-Quake® kan kopplas till traktorn med hjälp av 3-punktskopplingen.

Detta sker på följande sätt: (fig.10)

1. Avlägsna 3-punktssprintarna 1 och 2
2. Montera kraftuttaget med nockkopplingen till Verti-Quake® kraftuttagsaxel.
3. Backa traktorn försiktigt så att de låga kopplingsarmarna kan kopplas till ramen.
4. **⚠ ! Kontrollera att traktorn är ordentligt blockerad och att den inte kan rulla iväg!**
5. **⚠ ! Stäng av traktorn innan du stiger ur!**
6. Koppla samman de nedre kopplingsarmarna med 3-punktskopplingsplattans sprintar 1 och lås dem med de medföljande säkerhetssprintarna.
7. Montera traktorns övre stag och skruva ut det tills det är i samma höjd som Verti-Quake® 3-punktstoppkoppling.
8. Koppla samman det övre staget 3 med sprint 2 vid ramen; lås sprint 2 med den medföljande säkerhetssprinten.
9. Skruva in det övre staget så att det är under spänning.
10. Montera kraftuttaget vid traktorns kraftuttagsaxel.
11. Starta traktorn och lyft Verti-Quake® från marken.
12. Dra ut handtagen 4 och skjut stödbenen 5 uppåt.

6.0 JUSTERING AV ARBETSDJUP (Fig. 11)

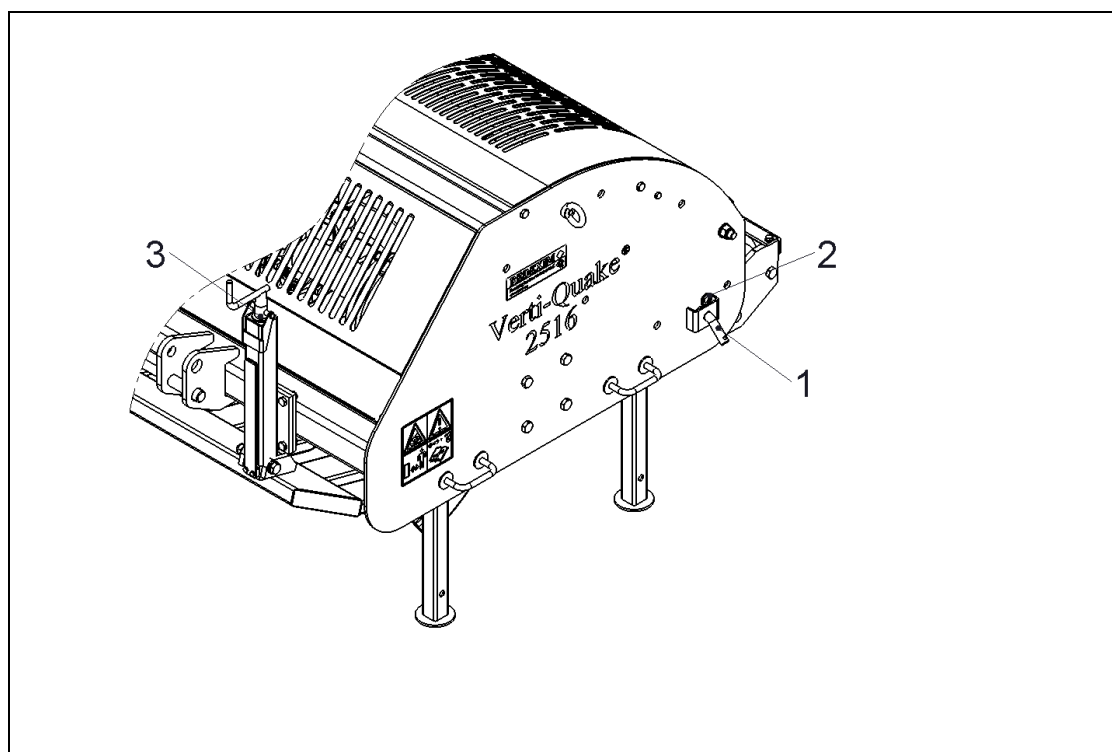


Fig. 11

1. Om den inte är fastkopplad ännu, se till att Verti-Quake® kopplas till traktorn enligt anvisningarna i avsnitt 5.
2. Lyft Verti-Quake® med hjälp av traktorn.
3. Avlägsna spärrklämmorna 2.
4. Drag sprintarna 1 ur ramen på båda sidor av maskinen.
5. Justera släpfots-/arbetsdjupsindikatorn tills rätt läge har uppnåtts. Följ tabell 1 för önskat arbetsdjup.
6. Montera sprintarna 1 i det önskade hålet och spärra sprintarna 1 med spärrklämmorna 2.

Hål	Djupet
1	250 mm (9.8")
2	210 mm (8.3")
3	170 mm (6.7")
4	130 mm (5.1")
5	90 mm (3.5")
6	50 mm (1.9")

Tab. 1

7. Justera spindeln (3) tills det önskade arbete djupet, detta är läsbar på indikatorn strip, kontrollera att spindeln har samma djup som bromsklossens Fästplatta.

7.0 KÖRHASTIGHET

Luftningens effektivitet beror på markens tillstånd, körhastighet och kraftuttagets varvtal.

För luftning med Verti-Quake® rekommenderas en körhastighet på 0,5 till 1,5 km/h med ett varvtal i kraftuttaget på max. 540 varv/min.

Körhastighet och kraftuttagets varvtal måste bestämmas och ställas in efter markens tillstånd och hur effektiv genomluftningen skall vara.

8.0 START-/STOPPROCEDUR

Startproceduren är **MYCKET** viktig. Om denna procedur inte utförs enligt anvisningarna nedan, kan det uppstå stora skador på Verti-Quake®.

Startproceduren är på följande sätt:

1. Syna Verti-Quake® noggrant och kontrollera att alla delar fungerar ordentligt.
⚠ ! Om de inte gör det skall problemet lösas innan Verti-Quake® får användas!
2. Kontrollera oljenivån i kuggväxeln, den skall nå minst halvvägs i inspektionsglaset.
3. Koppla Verti-Quake® till traktorn.
4. Kör till det område som skall behandlas.
5. Sänk maskinen så att knivarna nästan når ned till marken.
6. Lägg i rätt växel i traktorn och koppla in fyrhjulsdriften.
7. Starta kraftuttaget när motorns varvtal är lågt.
8. Öka varvtalet i kraftuttaget till ± 300 varv/min.
9. Sätt traktorn i rörelse och sänk Verti-Quake® i marken i en kontinuerlig rörelse.
10. Öka varvtalet i kraftuttaget till det maximala varvtalet ± 540 varv/min.
11. Öka körhastigheten till högst 1,5 km/h

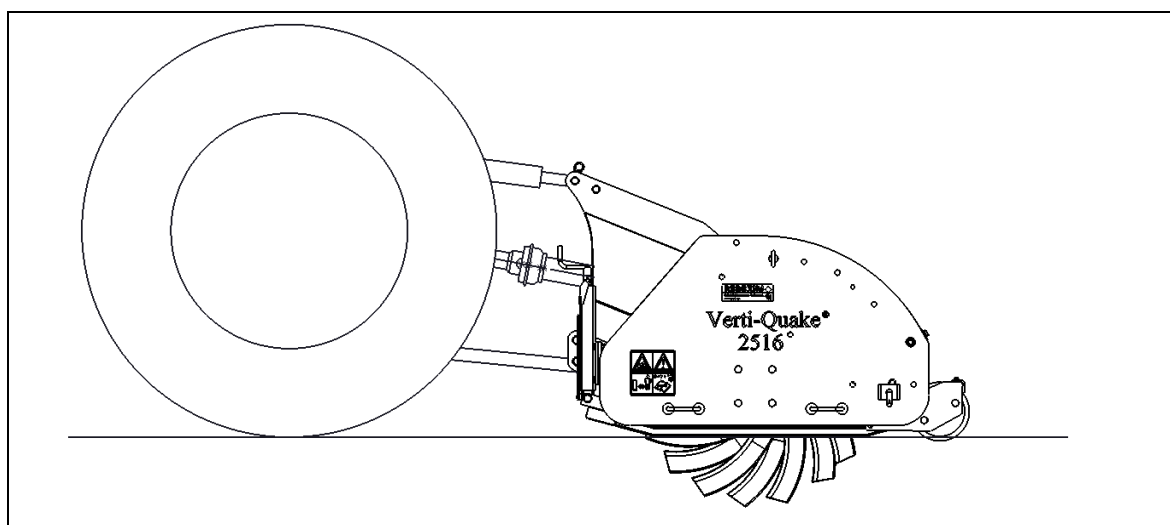


Fig 12

☞ Justera det övre staget så att den bakre delen av släpfötterna är parallella med marken.

På så sätt minskar maskinens tryck mot marken så att den inte skadas. (Fig. 12)

☞ Arbeta i raka linjer; svängar orsakar skador på den mark som skall bearbetas.

Avbryt bearbetningen på följande sätt:

1. Bromsa traktorn tills den står stilla.
2. Sänk varvtalet i kraftuttaget till ± 300 varv/min.
3. Säng av kraftuttaget så snart knivarna är ur marken.
4. Lyft Verti-Quake® i en rörelse ur marken.
5. Kör till nästa plats och starta bearbetningen på det sätt som beskrivs i början av detta avsnitt.



! Traktorns koppling får ALDRIG manövreras när Verti-Quake® är i drift. Verti-Quake® kan skjuta fram traktorn med hög hastighet!



Det är absolut nödvändigt att följa anvisningarna ovan. Om maskinen sänks ned i jorden först, utan att kraftuttaget är igång, kan det leda till allvarliga skador på maskinen.



Verti-Quake® måste sänkas FÖRSIKTIGT i marken.



Om maskinen blir överbelastad har den ett inbyggt skydd i form av en nockkoppling. (se avsnittet Kraftuttag)

9.0 BRUK AV VERTI-QUAKE®

Innan Verti-Quake® kan användas på ett område, måste följande kontrolleras:

1. Ligger det lösa föremål på marken? Ta först bort dem.
2. Sluttar marken? Den maximala lutningen för en Verti-Quake® är 20 grader. Gå alltid uppifrån och ned.
3. Finns det kablar/rör i marken? Om det gör det måste du fastställa hur djupt de ligger och ställa in maskinens arbetsdjup till 60% av detta djup.
4. Finns det hårda föremål i marken? Anpassa arbetsdjupet.
5. Finns det risk för flygande föremål som exempelvis golfbollar, som kan avleda förarens uppmärksamhet? Om så är fallet får Verti-Quake® **INTE** användas.
6. Finns det risk för att maskinen sjunker eller glider undan? Om så är fallet skall Verti-Quake® tas ur drift.
7. Om marken är frusen eller mycket blöt skall arbetena skjutas upp tills omständigheterna är bättre.

10.0 TRANSPORT AV VERTI-QUAKE®

Användaren är ansvarig för transport av Verti-Quake® bakom traktorn på allmän väg. Följ nationella bestämmelser och lagstiftning. Till följd av den höga vikten är det inte tillåtet att köra fortare än 12 km/h på ett öppet fält med Verti-Quake®.

Högre hastighet kan vara farligt för förare/omkringvarande och kan till och med skada själva maskinen.



När maskinen är upplyft måste minst 20% av traktorns vikt vila på framaxeln.

11.0 FRÅNKOPPLING AV VERTI-QUAKE®

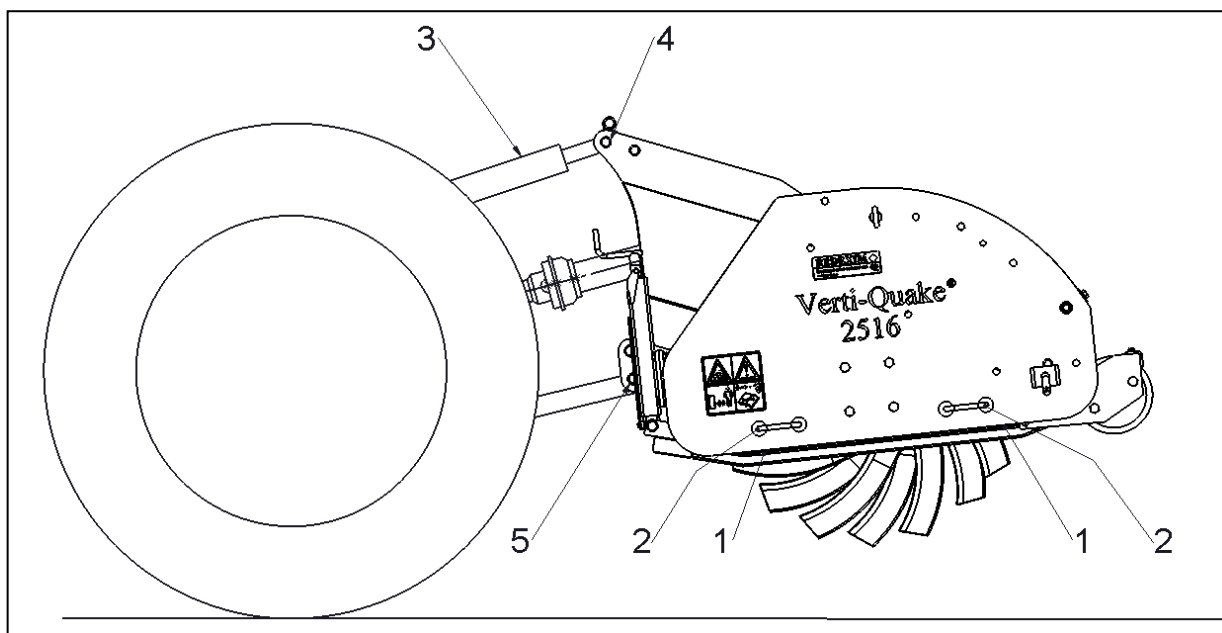


Fig. 13

Maskinen kan kopplas loss från traktorn på följande sätt:

1. Kör Verti-Quake® till en uppställningsplats med ett stabilt/jämt underlag.
2. ⚠ ! **Kontrollera att traktorn är ordentligt blockerad och att den inte kan rulla iväg!**
3. ⚠ ! **Stäng av traktorn innan du stiger ur!**
4. Skjut stödbenen 1 nedåt genom att dra ut handtaget 2. Och spärra åter benet med handtaget 2.
5. Sänk ned Verti-Quake® försiktigt till marken.
6. ⚠ ! **Kontrollera att Verti-Quake® står stabilt på marken innan du kliver ur traktorn!**
7. Lossa spänningen i det övre staget 3.
8. Dra ut säkerhetssprinten ur sprint 4 och dra sprint 4 ur kopplingen till det övre staget.
9. Koppla från kraftuttaget.
10. Dra ut säkerhetssprintarna ur sprintarna 5 och dra sprintarna 5 ur ramen på Verti-Quake®.
11. ⚠ ! **Kontrollera att Verti-Quake® står stabilt!**
12. Starta traktorn och kör undan den.

12.0 FELSÖKNING

Problem	Möjlig orsak	Åtgärd
För stora skador på den mark som bearbetas	Knivarna är skadade	Försök räta ut knivarna genom att slå dem raka med slägga och städ.
	Knivarna är sneda	Räta ut knivarna. Montera nya knivar.
	Maskinen är inte i linje med traktorn.	Justera den maskinen så att knivarna står i linje med traktorn.
	Du har kört snett	Försök köra rakare
	Marken är för blöt	Utför arbetena när marken är torrare.
Luftningsaxeln roterar inte.	Nockkopplingen slirar.	Starta på nytt
	Kuggväxeln är trasig	Reparera eller byt ut kuggväxeln.
Kuggväxeln läcker.	Tätningen läcker.	Byt tätningen.
Nockkopplingen slirar för ofta	Nockkopplingen utsliten	Byt ut nockkopplingen.
	Marken är för hård	Anpassa arbetsdjupet.
	Hastigheten är för hög	Anpassa hastigheten.
	Kraftuttagets varvtal är för lågt	Öka varvtalet i kraftuttaget.
Maskinen skjuter traktorn framåt.	För lätt traktor.	Gör traktorn tyngre eller välj en annan traktor.
	För hög hastighet.	Anpassa hastigheten.
Jorden är inte tillräckligt luftad.	Du körde för snabbt.	Kör långsammare.
	För blöt jord.	Utför arbetena när marken är torrare.
	För lågt varvtal i kraftuttaget	Öka kraftuttagets varvtal.
Knivarna river upp för mycket jord.	Knivarna är sneda.	Räta ut knivarna. Montera nya knivar.
	För blöt jord.	Utför arbetena när marken är torrare.

13.0 UNDERHÅLL

Inställningar och reparationer av Verti-Quake® får endast utföras av auktoriserad teknisk personal, för maskinens och personalens säkerhet.

För användarens och maskinens säkerhet skall endast originaldelar från Verti-Quake® användas vid underhåll eller reparationer.

Tidpunkt	Kontrollpunkt/ smörjpunkt	Tillvägagångssätt
Innan varje användningstillfälle	Kontrollera åtdragningen av alla skruvar/muttrar. Kontrollera oljenivån i kuggväxeln, den skall nå upp till minst halva inspektionsglaset. Koppla maskinen till en traktor och låt maskinen gå utan belastning i 5 minuter.	Skruva fast lösa bultar/muttrar. Använd SAE 90 Var uppmärksam på avvikande ljud/rörelser.
Efter var 8 driftstimme	Kontrollera åtdragningen av alla skruvar/muttrar. Knivarnas brytstift. Att varningsdekalerna finns på plats och att de är läsliga. (Se Fig. 6) Lös delar kring kraftuttaget Smörj kraftuttagets smörjplatser	Skruva fast lösa bultar/muttrar. Skruva fast dem med normal kraft. Byt ut dem om de är skadade. Sätt fast dessa delar så de inte kan komma nära kraftuttaget. Använd EP2-smörjfett.
Efter var 50 driftstimme	Kontrollera att kuggväxeln inte läcker.	Byt packningarna i kuggväxeln.
Efter var 100 driftstimme	Kontrollera knivarna	Byt eller försök reparera.

13.1 RENGÖRING AV VERTI-QUAKE®

Nedan följer anvisningar om rengöring för att hålla Verti-Quake® i ett så gott skick som möjligt.

- Spruta aldrig med högtryckstvätt mot lagerväxeltätningar.
- Alla smörjplatser måste smörjas efter rengöring.
- Använd inga aggressiva rengöringsmedel.
- Verti-Quake® får aldrig vara i drift när den rengörs.
- Se till att maskinen står stabilt och att den inte kan sjunka eller glida undan.
- Varningsdekalerna skall alltid vara väl läsliga.

13.2 BYTE AV KNIVAR

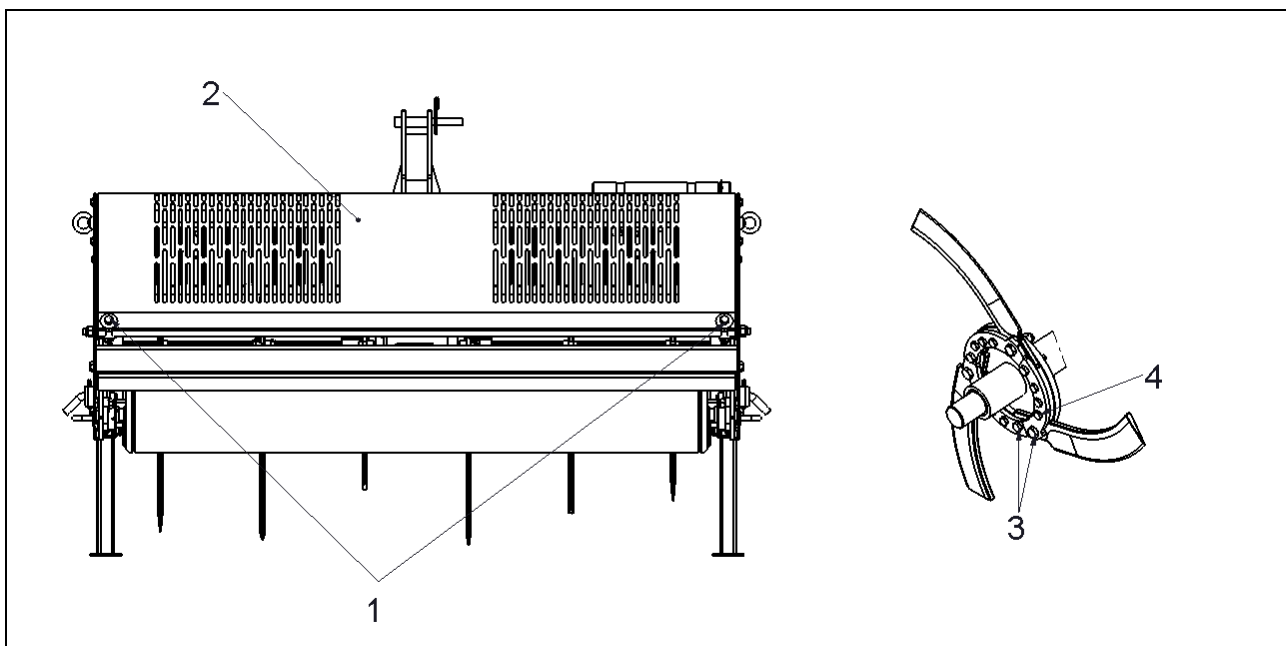




Fig.14

Vid montering av nya eller andra knivar, gör på följande sätt (Se fig. 14):

1.  **! Kontrollera att Verti-Quake® står stadigt på marken och att den inte kan sjunka eller glida undan!**
2. Öppna en access panel (2) att lösa bultar (1) och tillgång luckan att köra.
3. Avlägsna bultar 3.
4. Lossa bultar (4) för att få lite avslut
5. Avlägsna de knivar som skall bytas ut.
6. Montera de nya knivarna med eggen mot maskinens bakroller.
7.  **! Varning! Knivarna är vassa!**
Skruva fast bultarna 3 & 4 ordentligt.
7. Stäng rotera panelen tillgång (2) och säkert detta med hjälp av bultar (1)..

14.0 TILLVAL: MONTERING AV PLOGBILLAR

Plogbillarnas funktion är att hålla skårorna öppna.

De nyskurna skårorna efter Verti-Quake® öppnas av separat monterbara plogbillar.

Monteringen sker på följande sätt:

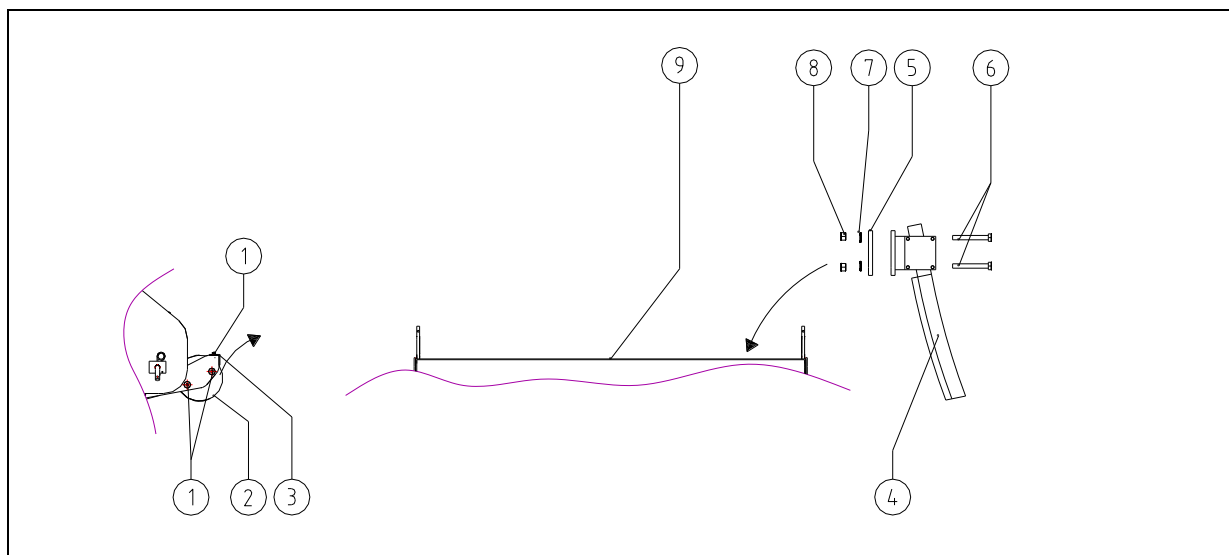





Fig.15

1.  **! Kontrollera att Verti-Quake® står stadigt på marken och att den inte kan sjunka eller glida undan!**
2.  **! Stöd rulle 2 på så sätt att den står ordentligt fast och inte kan rulla iväg när den demonteras!**
3.  **! Rulle 2 har en hög massa!**
3. Demontera rulle 2 och skrapan 3 genom att demontera skruvarna 1 på båda sidor av maskinen.
4. Avlägsna rullen 2 och skrapan 3.
5. Montera knivarna i plogknivshållarna.
6. Ta plogknivshållarna 4 och montera dem med skruvarna 6 på trumman 9.
7. Se till att plogknivarna ligger väl i linje med de roterande knivarna i Verti-Quake®.
8. Dra åt skruvarna 6 ordentligt.