

VERTI-QUAKE 2510-2516 -2521



Oversættelse af den originale brugsanvisning



2201 Danish 915.120.206 DE

EU - OVERENSSTEMMELSESERKLÆRING



Vi,

Redexim Handel- en Exploitatie Maatschappij B.V.

Kwekerijweg 8

3709 JA Zeist, The Netherlands

erklærer, at denne "EU - OVERENSSTEMMELSESERKLÆRING" er udstedt under vores eneansvar og tilhører følgende produkt:

VERTI-QUAKE® MED MASKINNUMMER, SOM ER ANGIVET PÅ MASKINEN OG I DENNE MANUAL,

som denne erklæring vedrører, er i overensstemmelse med bestemmelsen i:

2006/42/EC Machinery Directive

og med standarderne:

- **ISO 12100-1:2010** Safety of machinery - General principles for design - Risk assessment and risk reduction
- **ISO 13857:2019** Safety of machinery - Safety distances to prevent hazard zones being reached by upper and lower limbs
- **ISO 4254-1:2015** Agricultural machinery - Safety - Part 1: General requirements
- **ISO 4254-5:2018** Agricultural machinery - Safety - Part 5: Power-driven soil-working machines

Zeist, 03-01-2022

A handwritten signature in blue ink, appearing to be 'C.H.G. de Bree', written in a cursive style.

C.H.G. de Bree

Redexim Handel- en Exploitatie Maatschappij B.V.

UK - OVERENSSTEMMELSESERKLÆRING



Vi,

Redexim Handel- en Exploitatie Maatschappij B.V.

Kwekerijweg 8

3709 JA Zeist, The Netherlands

erklærer, at denne "UK - OVERENSSTEMMELSESERKLÆRING" er udstedt under vores eneansvar og tilhører følgende produkt:

VERTI-QUAKE® MED MASKINNUMMER, SOM ER ANGIVET PÅ MASKINEN OG I DENNE MANUAL.

som denne erklæring vedrører, er i overensstemmelse med bestemmelsen i:

S.I. 2008 No. 1597 HEALTH AND SAFETY The Supply of Machinery (Safety) Regulations 2008

og med standarderne:

- **ISO 12100-1:2010** Safety of machinery - General principles for design - Risk assessment and risk reduction
- **ISO 13857:2019** Safety of machinery - Safety distances to prevent hazard zones being reached by upper and lower limbs
- **ISO 4254-1:2015** Agricultural machinery - Safety - Part 1: General requirements
- **ISO 4254-5:2018** Agricultural machinery - Safety - Part 5: Power-driven soil-working machines

Zeist, 03-01-2022

A handwritten signature in blue ink, appearing to be 'C.H.G. de Bree'.

C.H.G. de Bree

Redexim Handel- en Exploitatie Maatschappij B.V.



FORORD

Tillykke med din Verti-Quake®. For en sikker og langvarig brug af denne Verti-Quake®, er det nødvendigt at du har læst og forstået denne brugsanvisning. Uden et grundigt kendskab til indholdet kan man ikke arbejde sikkert med denne maskine.

Verti-Quake® er ingen selvstændig fungerende maskine. Det er brugerens ansvar at bruge den rigtige traktor. Brugeren skal også kontrollere kombinationen traktor/ Verti-Quake® for sikkerhedsaspekter som støjniveau, brugerinstruktioner og risikoanalyse.

Verti-Quake® er udelukkende beregnet til brug på græsmarker eller på områder, hvor der kan vokse græs.

På næste side omtales først de almene sikkerhedsforskrifter. Alle brugere skal kende til og følge disse sikkerhedsforskrifter. Herefter findes et registreringskort, der skal returneres med henblik på behandling af eventuelle fremtidige anmeldelser.

I denne brugsanvisning gives der flere instruktioner, der er nummereret i rækkefølge. Man bør handle i overensstemmelse med denne rækkefølge. Hvis der står en  betyder det, at det drejer sig om sikkerhedsforskrifter. Hvis der bruges en  betyder det, at det drejer sig om et tip og/eller en bemærkning.

GARANTIBESTEMMELSER

DENNE VERTI-QUAKE® LEVERES MED GARANTI IMOD DEFEKTER I MATERIALERNE.
DENNE GARANTI GÆLDER I 12 MÅNEDER FRA KØBEDATOEN.

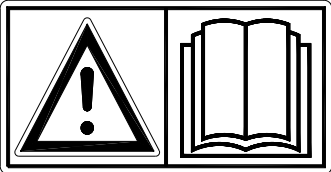

VERTI-QUAKE® GARANTIERNE ER UNDERLAGT DE "ALMINDELIGE BETINGELSER FOR LEVERING AF ANLÆG OG MASKINER TIL EKSPORT, NUMMER 188", DER ER UDGIVET UNDER AUSPICIEREN OF DE UNITED NATIONS ECONOMIC COMMISSION FOR EUROPE.

REGISTRERINGSKORT

Til din egen information. Udfyld nedenstående tabel:

Maskinens serienummer	
Forhandlernavn	
Købedato	
Bemærkninger	

! SIKKERHEDSFORSKRIFTER !

 <p>Fig. 1</p>	<p>Verti-Quake® er konstrueret til sikker brug. Dette kan kun opnås, hvis sikkerhedsinstruktionerne, som er beskrevet i denne brugsanvisning, tages helt i agt.</p> <p>Læs og forstå (Fig. 1) brugsanvisningen, før du tager Verti-Quake® i brug.</p> <p>Hvis maskinen ikke bruges, sådan som det er beskrevet i brugsanvisningen, kan der opstå risiko for personskader og/eller beskadigelse af Verti-Quake®.</p>
 <p>Fig. 2</p>	<p>Maskinens sikre arbejdsområde er op til maksimum på 540 o/min PTO-hastighed.</p>

- (1) Verti-Quake® er udelukkende beregnet til brug på græsmarker eller på områder, hvor der kan vokse græs.
- Anden brug gælder som misbrug. Fabrikanten har intet ansvar for skader, som opstår som følge heraf. Alle risici, som optræder i forbindelse hermed, er helt på brugerens bekostning.
- Under sagkyndig brug forstås ligeledes udførelsen af de brugs-, vedligeholdelses- og reparationsanvisninger, som fabrikanten har foreskrevet.

Inspicer Verti-Quake® før den tages i brug på det område, der skal behandles. Fjern løse forhindringer og undgå uregelmæssigheder.

- (2) Verti-Quake® er fremstillet ifølge den nyeste tekniske viden og er sikker i brug.

Hvis maskinen bruges, vedligeholdes eller repareres af usagkyndige personer, kan der opstå risiko for personskader for både brugeren og tredjemand. **Dette skal undgås!**

Verti-Quake® skal altid bruges i kombination med den rigtige traktor, som er beskrevet i de tekniske specifikationer.

- (3) Alle personer, som ejeren har udpeget til at betjene, vedligeholde eller reparere Verti-Quake®, skal have læst og fuldstændigt forstået brugsanvisningen og især kapitlet **Sikkerhedsforskrifter**.

Brugeren er ansvarlig for en **sikker traktor/Verti Quake®-kombination**. **Denne helhed skal testes** på støj, sikkerhed, risiko og brugervenlighed. Der skal ligeledes opstilles brugerinstruktioner.

- (4) Brugeren er **forpligtet** til, før han/hun tager Verti-Quake® i brug, at **kontrollere den for synlige skader og defekter**.

Forandringer i Verti-Quake® (inklusive funktionen), som påvirker sikkerheden negativt, skal afhjælpes med det samme.

Udførelse af ændringer eller tilføjelser på Verti-Quake® (med undtagelse af de, der er godkendt af fabrikanten), er ud fra sikkerhedsovervejelser i princippet ikke tilladt.

Hvis der er foretaget **ændringer** på Verti-Quake® forfalder den nuværende CE-mærkning og den person, der har foretaget disse ændringer skal **selv** sørge for en ny **CE-mærkning**.

Kontroller før hver ibrugtagning, om der er løse bolte/møtrikker/dele på Verti-Quake®.

Kontroller de hydrauliske slanger, hvis de findes, med jævne mellemrum og udskift dem, hvis de er beskadigede, eller hvis de viser tegn på ældning. De nye slanger skal opfylde fabrikantens tekniske krav.

Det hydrauliske anlæg skal, hvis det findes, **altid** gøres trykløst, inden der udføres arbejde på det.

Hvis der mangler beskyttelsesanordninger og sikkerhedsklistermærker, må Verti-Quake® **ALDRIG** bruges.

Kravt **ALDRIG** ind under Verti-Quake®.
Hæld om nødvendigt Verti-Quake®.

Forlad **ALDRIG** traktoren, mens motoren endnu kører.

Ved vedligeholdelse, justering og reparationer er det nødvendigt at blokere Verti-Quake® imod at sænke sig/køre væk/skride væk.

Ved vedligeholdelse, justering og reparationer **skal traktormotoren altid slukkes, og traktornøglen skal tages ud af tændingen og PTO'et (kraftudtaget) afkobles.** (Fig. 3)



Fig. 3

I forbindelse med maskinens og brugerens sikkerhed må der udelukkende bruges originale Verti-Quake® reservedele til vedligeholdelse og reparationer.

Justerings- og reparationsarbejde på Verti-Quake® må kun udføres af autoriseret teknisk personale.

Ajournfør en oversigt over reparationer.

- (5) Udover anvisningerne i denne brugsanvisning skal de generelt gældende sikkerheds- og arbejdsmiljøforskrifter også tages i agt.

Ved brug på offentlige vej finder de pågældende forskrifter i færdselsloven ligeledes anvendelse.

Det er ikke tilladt at transportere personer!

Verti-Quake® må ikke bruges i mørke, ved kraftige regnbyger/storm eller på skråninger med en vinkel større end 20 grader.

- (6) Før arbejdet udføres skal alle personer, der skal betjene Verti-

Quake® være bekendte med alle maskinens funktioner og betjenings-elementer.

Kobl Verti-Quake® på det trækkende køretøj ifølge forskrifterne (**Risiko for personskade!**)

Kontroller, om du har et godt udsyn, både tæt på og langt væk, før du kører.

På begge sider af Verti-Quake® er der på sidepanelet anbragt et sikkerhedsklistermærke (Fig. 6) med samme betydning. Dette sikkerhedsklistermærke skal altid være synligt og læseligt, og det skal udskiftes, hvis det bliver beskadiget.

Under driften må der **IKKE være personer i fareområdet** omkring Verti-Quake®, fordi der er risiko for personskader på grund af roterende dele. (Fig. 4)

Hold mindst 4 meters afstand! (Fig. 5)

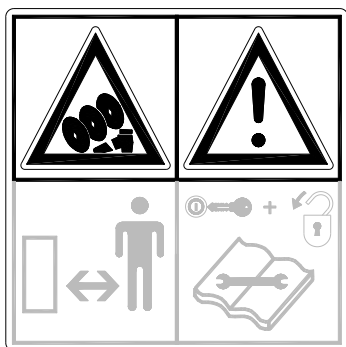


Fig. 4

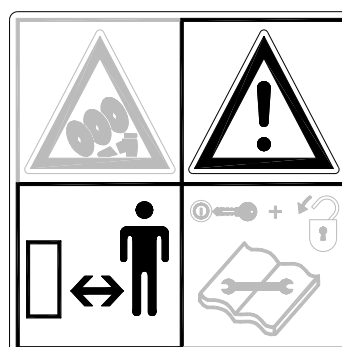


Fig. 5

Vær opmærksom på det trækkende køretøjs tilladte løftekapacitet.

Hav hensigtsmæssigt tøj på. Bær solide sko med stålnerer, lange bukser, og langt hår skal sættes op. Undgå løs beklædning.

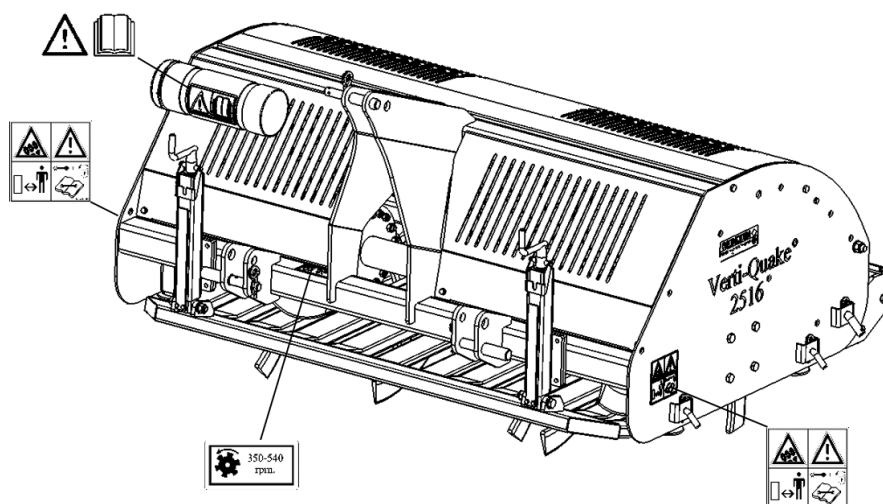


Fig. 6

(7) Placering af sikkerhedsklistermærker. (Fig. 6.)

Spildeolie/-fedtstof er skadeligt for miljøet. Skil dig af med olien ifølge de lokalt gældende forskrifter.

INDHOLDSFORTEGNELSE

EU - OVERENSSTEMMELSESERKLÆRING	2
UK - OVERENSSTEMMELSESERKLÆRING	3
FORORD	4
GARANTIBESTEMMELSER	4
REGISTRERINGSKORT	4
! SIKKERHEDSFORSKRIFTER !	5
1.0 TEKNISKE SPECIFIKATIONER	9
2.0 GENEREL BESKRIVELSE	9
3.0 FØRSTE INSTALLATION, TAG MASKINEN AF PALLEN	10
3.1 GØR MASKINEN BRUGSKLAR	11
4.0 PTO'et	12
4.1 PTO'ETS LÆNGDE (fig. 8)	12
4.2 BRUG AF PTO'ET	13
4.3 OPLYSNINGER OM PTO OG VEDLIGEHOLDELSE AF PTO	13
5.0 TILKOBLING TIL TRAKTOR (Fig. 9)	14
6.0 JUSTERING AF ARBEJDSDYBDE (Fig. 10)	15
7.0 KØREHASTIGHEDEN	16
8.0 START/STOP PROCEDURE	16
9.0 BRUG AF VERTI-QUAKE®	17
10.0 TRANSPORT AF VERTI-QUAKE®	17
11.0 FRAKOBLING AF VERTI-QUAKE®	18
12.0 PROBLEMANALYSE	19
13.0 VEDLIGEHOLDELSE	20
13.1 RENGØRING AF VERTI-QUAKE®	20
13.2 UDSKIFTNING AF KNIVENE	21
14.0 EKSTRA: MONTAGE AF PLOVSKÆR	22

1.0 TEKNISKE SPECIFIKATIONER

Model	<u>2510</u>	<u>2516</u>	<u>2521</u>
Arbejdsbredde	1.1 m (43")	1.6 m (63")	2.1 m (82.7")
Arbejdsdybde	250 mm (9.8")		
Traktorhastighed målt ved 540 omdrej./min på PTO'et.	0.5 - 1.5 km/h 0.3 - 0.9 mph		
PTO-omdrejninger: (maks.)	540		
Vægt	540 kg 1189 lbs	615 kg 1355 lbs	690 kg 1521 lbs
Antal knive	12	18	24
Antal knivskiver	4	6	8
Afstand imellem knivpladerne	260 mm (10.2")		
Knivenes tykkelse	12 mm (0.47")		
Anbefalet traktor	20-30 hp	30-45 hp	35-55 hp
Minimal løftekapacitet	650 kg /	750 kg /	850 kg /
Hydraulisk tilslutning	1432 lbs	1653 lbs	1873 lbs
Maksimal bearbejdningskapacitet	1650 m ² /h 17760 ft ² /h	2400 m ² /h 25833 ft ² /h	3150 m ² /h 33906 ft ² /h
Forsendelsesdimensioner	1,28x0,83x1,5m 50"x32.7x59"	1,78x0,83x1,5m 70.1"x32.7x59"	2,30x0,83x1,5m 90.6"x32.7"x59"
Trepunktskobling	Cat. 1 & 2		
Olie gearkasse	SAE 90		
Smøreolie	EP2		
Standardreservedele	-Knive 12mm (0,47") -Bagvalse -Integrerede støttestødder -PTO med springkobling		
Ekstra	-Plovskær		

2.0 GENEREL BESKRIVELSE

Verti-Quake er en maskine, der er beregnet til vertikalskæring/beluftning af græsarealer.

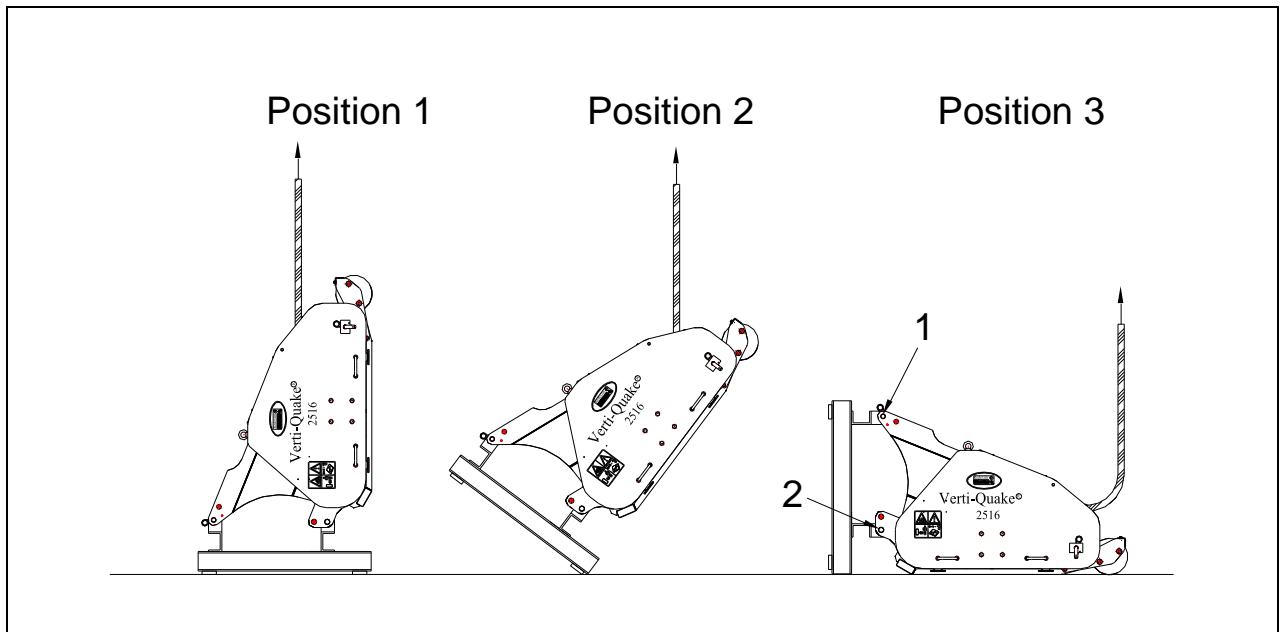


Fig. 7

3.0 FØRSTE INSTALLATION, TAG MASKINEN AF PALLEN

Maskinen står lodret på pallen. Gør som følger for at fjerne pallen og få maskinen vandret ud på jorden (Fig. 7):



!! KRAVL ALDRIG IND UNDER MASKINEN!!

1. Fastgør et kabel til løftepunktet på begge sider af maskinen. (Fig. 7 Position 1)



Kontrollér at kablet/kranen/hejseværket kan løfte mindst 2 gange vægten af maskinen. (Se kapitel 1.0, tekniske specifikationer, med hensyn til vægt)

2. Løft maskinen med pallen 50 mm (2") fra jorden.
3. Sørg for, at maskinen kommer til at stå det sted, der hvor pallen var. (Fig. 7 Position 2)
4. Lad maskinen sænke sig kontrolleret og roligt, indtil den fuldstændigt står på underlaget. (Fig. 7 Position 3)



!! PAS PÅ, HOLD AFSTAND. MASKINEN KAN SKRIDE UD !!

5. Fjern de 3-punktspen 1.
6. Fjern de nederste 3-punktspenne 3 og fjern pallen.



Brug en passende traktor; se specifikationerne.



Sluk traktoren og kontroller, at kombinationen traktor/Verti-Quake ikke kan køre/glide væk.

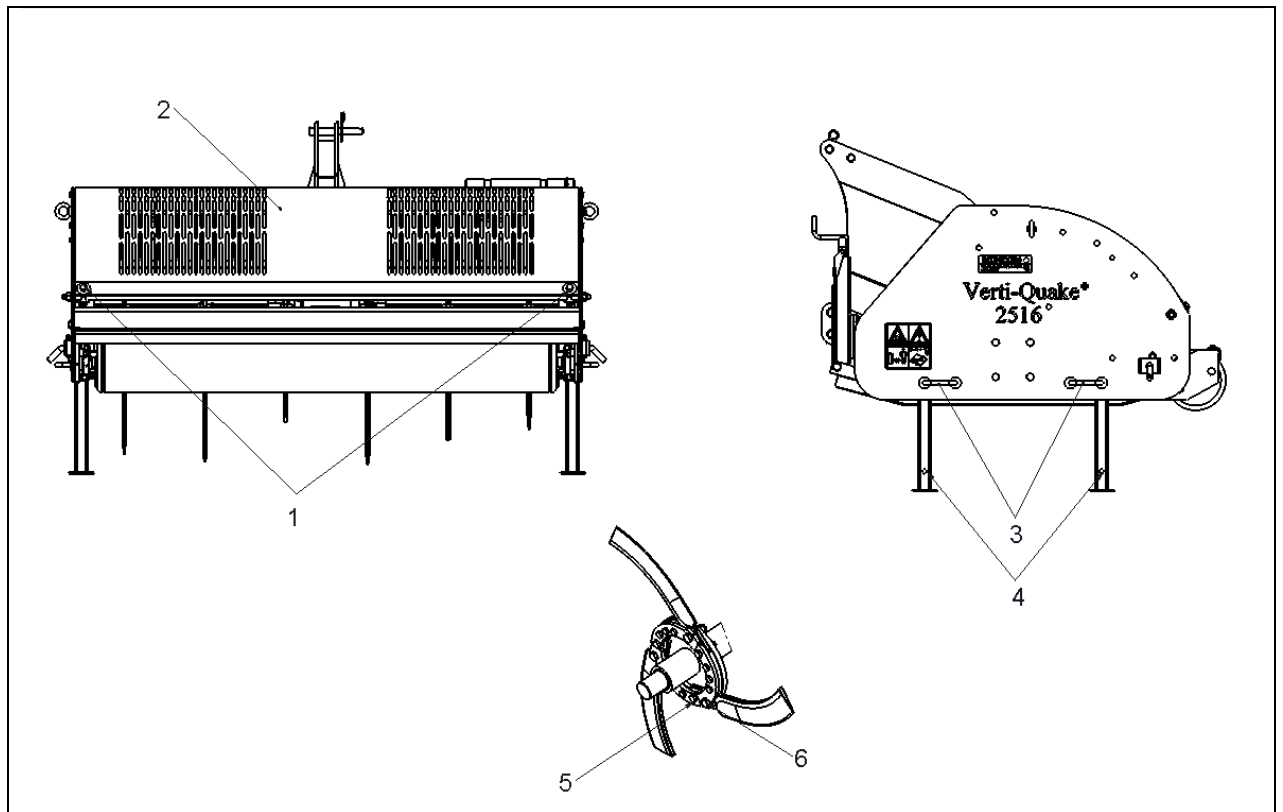


Fig. 8

3.1 GØR MASKINEN BRUGSKLAR

1. Åbn et access panel (2) at løse ved bolte (1) og vippedør adgang til at køre. (Fig. 8)
2. Tag de medleverede, løse reservedele ud af maskinen.
 ⚠ **!! Pas på. Knivene er skarpe !!**
3. Kobl maskinen til en traktor. Se kapitel 5.0
 ⚠ **Brug den rigtige traktor; se specifikationerne.**
4. Løft maskinen fra jorden.
5. ⚠ **!! Vær sikker på, at traktoren er blokeret ordentligt og ikke kan flytte sig af sig selv!!**
6. ⚠ **!! Slå traktoren fra, før du stiger af !!**
7. Lad støttefødderne 4 sænke fra maskinen og sikre disse med håndtag 3.
8. Sænk forsigtigt maskinen ned på støttefødderne 4.

⚠!! VÆR SIKKER PÅ, AT TRAKTOREN OG VERTI-QUAKE® STÅ GODT FAST PÅ UNDERLAGET OG IKKE KAN SYNKE VÆK ELLER SKUBBES VÆK FØR DU STIGER OP PÅ TRAKTOREN !!

9. Løsn boltene 5 & 6.
10. Monter de endnu ikke monterede knive med knivside vendt imod maskinens bagvalse.
 ⚠ **!! Pas på. Knivene er skarpe !!**
 Spænd hermed boltene 5 & 6 godt fast.
11. Monter den medleverede udlufter på oversiden af gearkassen.
12. Lukke panelet adgang (2) og sikkert dette ved hjælp af bolte (1) Roter. (Fig. 8)
13. Indstil traktorens stabilisator til 50 mm sideslag.
14. Afgør PTO'ets længde ifølge kapitel 4.

4.0 PTO'et

PTO'et (kraftudtaget) er en meget vigtig del. Det sørger for driften fra traktoren og, hvis det vedligeholdes og installeres korrekt, for en sikker brug af maskinen. PTO'et har sin egen CE-certificering.

⚠ Læs brugsanvisningen til PTO'et. Den findes på selve PTO'et.

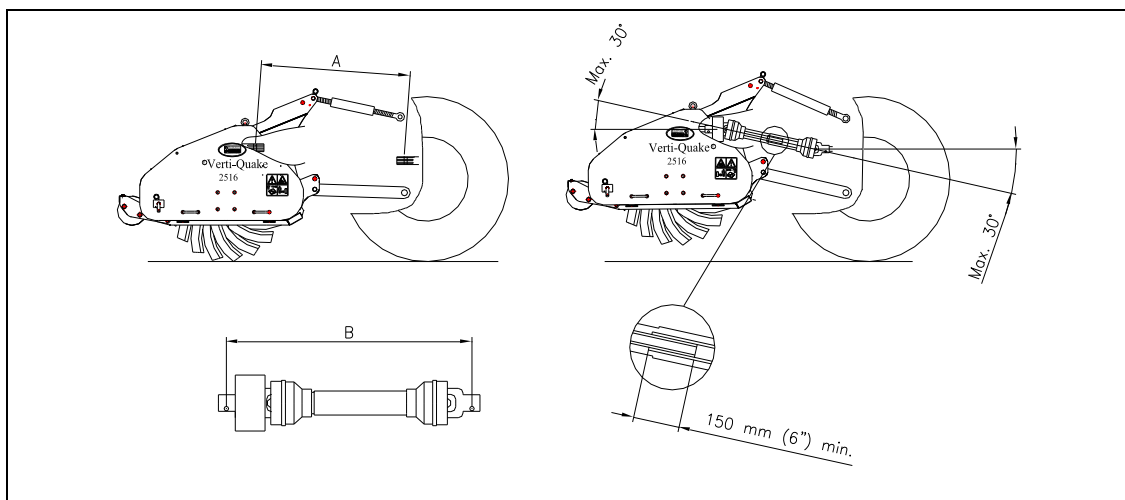


Fig. 9

4.1 PTO'ETS LÆNGDE (fig. 9)

Længden af PTO'et er meget vigtigt. Hvis den er for lang kan traktorens og/eller Verti-Quake®'s drift blive beskadiget.

Hvis rørenes overlappende længde på noget tidspunkt bliver mindre end 150 mm (6") kan PTO'et blive beskadiget.

⚠ !! Længden ændres, når maskinen løftes op eller hvis der bruges en anden traktor !!

For at få den korrekte længde af PTO'et, når den er nyanskaffet eller hvis der bruges en anden traktor, skal du gøre som følger:

1. Kobl Verti-Quake® til traktoren, som beskrevet i kapitel 2.1.
2. **⚠ !! Sluk for traktoren og vær sikker på, at traktoren er blokeret ordentligt og ikke kan flytte sig !!**
3. Sænk Verti-Quake® ned på underlaget indtil knivene næsten rører ved underlaget og slæbefødderne står parallelt med underlaget.
4. Mål afstanden imellem PTO-tilslutningen på traktoren og tilslutningen på Verti-Quake®, fra fure til fure.
5. Mål afstanden B fra PTO'et i den korteste position fra låsestift til låseskrue.
6. Del PTO'et i to dele og fjern beskyttelsesanordningen i begge ender.
7. Både enderne på rørene og på sikkerhedsanordningerne skal forkortes: $(B-A) + 75 \text{ mm}$ (3").
8. Afgrat alle delene, brug noget fedtstof og sæt alle delene sammen.
9. Monter PTO'et med en springkobling på Verti-Quake®-siden.
10. Fastgør den anden ende af PTO'et til traktoren.
11. Kontroller rørenes overlappning.

⚠ !! Brug aldrig maskinen, hvis den har en beskadiget PTO- beskyttelsesanordning; den skal først udskiftes. !!

4.2 BRUG AF PTO'ET

For korrekt brug af PTO'et skal følgende punkter kontrolleres:

1. Når Verti-Quake® er i drift må drejepunkternes vinkel aldrig være større end 30 grader.
2. Drejepunkterne skal altid være på linie.
3. Rørenes overlappning skal altid være minimalt 150 mm.
4. Brug aldrig maskinen, hvis den har en beskadiget PTO-beskyttelsesordening.

4.3 OPLYSNINGER OM PTO OG VEDLIGEHOLDELSE AF PTO

De PTO'et tilhørende din Verti-Quake® maskine er udført med en springkobling sikkerhedsanordning som beskytter Verti-Quake® mod overbelastning.

 **!! Hvis springkoblingen kommer i operation skal man slå PTO-akslet fra, løfte maskinen fra jorden og gentage startproceduren.**

Forkortet vedligeholdelseskema PTO.

Periodisk vedligeholdelse:

- Smør smørepunkterne efter hver 100 timers drift eller efter at PTO'et har stået stille længe.
- Kontroller PTO'et for skade på sikkerhedsanordningerne og udskift dem, hvis de ikke længere opfylder kravene.
- Kontroller om sikkerhedsklistermærkerne stadig er på plads og er ubeskadigede på PTO'et.

Årlig vedligeholdelse:

- Fjern PTO'et fra maskinen.
- Inspicer PTO'ets dele.
- Alle beskadigede dele skal udskiftes.
- Læg alle delene ned og gå dem nærmere efter.
Hvis delene er beskadigede eller slidte, skal de udskiftes.
- Rengør alle de dele, der griber ind i hinanden.
- Sæt igen alle delene sammen.
- Smør begge rørene ind i fedtstof og sæt begge PTO-delene sammen igen.
- Sæt PTO'et sammen og monter det på maskinen.

For yderligere oplysninger om vedligeholdelse og afmontering af PTO'et, se den med PTO'et leverede brugsanvisning.



Hvis PTO'et er afkortet ukorrekt, eller hvis der bruges en anden traktor, kan gearkassen blive ekstra belastet. Der kan opstå skader.

5.0 TILKOBLING TIL TRAKTOR (Fig. 10)

Kontrolprocedure før tilkobling til Verti-Quake®:

- Kontroller Verti-Quake® for synlige skader og reparer dem, hvis en sikker drift af maskinen ikke længere er garanteret.
- Kontroller, at alle møtrikker og bolte sidder fast.

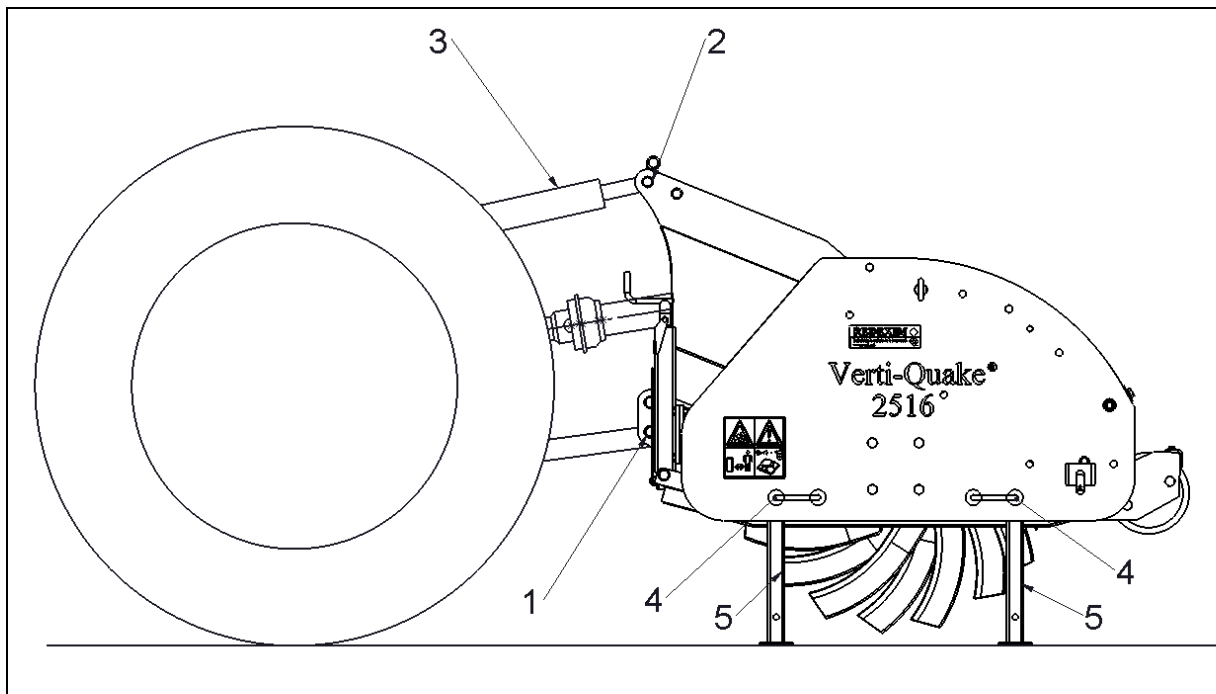


Fig. 10

Verti-Quake® kan kobles til traktoren ved hjælp af 3-punktsmontagen.

Metoden er som følger: (Fig.10)

1. Fjern 3-punkts pennene 1 og 2
2. Monter PTO'et med en springkobling på Verti-Quake®'s PTO-aksel.
3. Kør forsigtigt traktoren bagud, så de lave forbindelsesarme på rammen kan forbindes.
4. **⚠ !! Vær sikker på, at traktoren er blokeret ordentligt og ikke kan flytte sig af sig selv!!**
5. **⚠ !! Slå traktoren fra, før du stiger af !!**
6. Forbind de lave forbindelsesarme med pennene 1 på 3-punktsforbindelsespladerne og fastgør dem med de medleverede låsestifter.
7. Monter traktorens topstang og drej den ud til den er på samme højde som 3-punktstopforbindelsen på Verti-Quake®.
8. Forbind topstang 3 med pen 2 på rammen; fastgør pen 2 med den medleverede låsestift.
9. Drej topstangen ind, så den spændes.
10. Monter PTO'et på traktorens PTO-aksel.
11. Start traktoren og løft Verti-Quake® fra underlaget.
12. Fjern håndtagene 4 og skub støttefodderne 5 opad.

6.0 JUSTERING AF ARBEJDSDYBDE (Fig. 11)

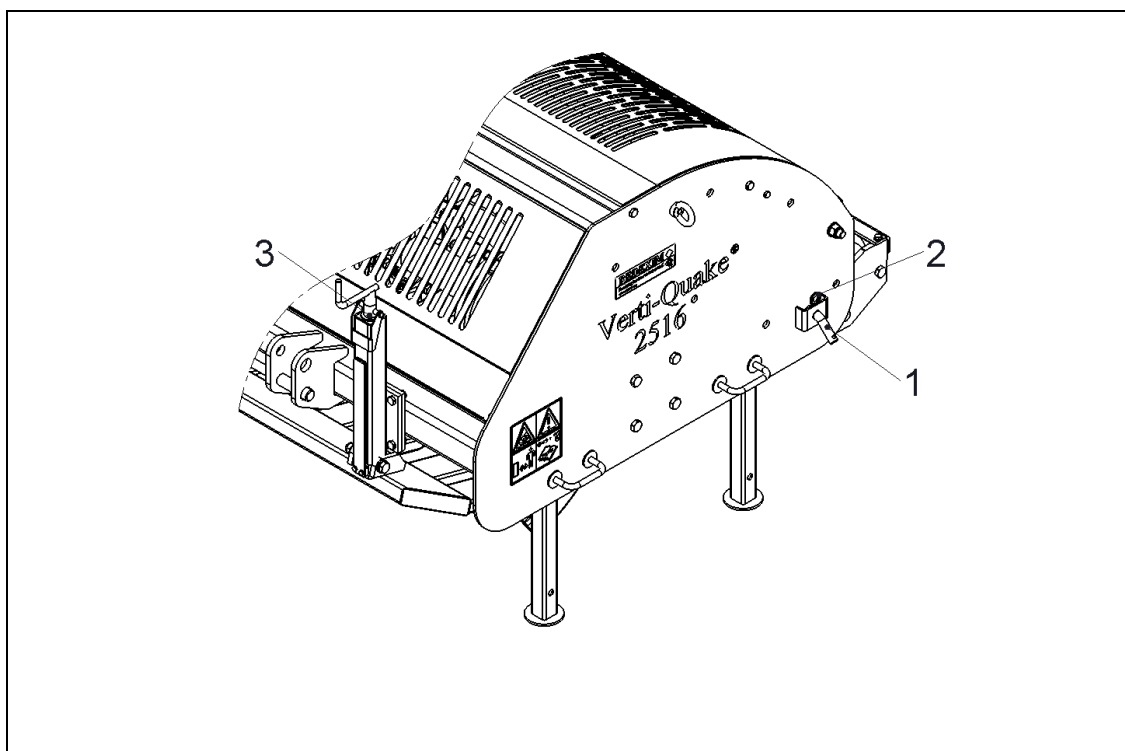


Fig. 11

1. Hvis den endnu ikke er tilkoblet, skal du sørge for, at Verti-Quake® bliver koblet til traktoren, som beskrevet i kapitel 5.
2. Løft Verti-Quake® ved hjælp af traktoren.
3. Træk låsestifterne 2 ud af pennene 1.
4. Træk pennene 1 på begge sider af maskinen ud af rammen.
5. Juster slæbefødderne /arbejdsdybdeindikatoren indtil den rigtige stand er nået. Følg hermed tabel 1 for den ønskede arbejdsdybde.
6. Monter pennene 1 i det ønskede hul og fastgør pennene med låsestifterne 2

Hul	Dybde
1	250 mm (9.8")
2	210 mm (8.3")
3	170 mm (6.7")
4	130 mm (5.1")
5	90 mm (3.5")
6	50 mm (1.9")

Tab. 1

7. Juster spindlen (3), indtil den ønskede arbejdsdybde, er det vist på indikatoren strimmel, skal du sørge spindlen den samme dybde som bagpladen.

7.0 KØREHASTIGHEDEN

Udluftningens effektivitet har at gøre med jordbundsforholdene, kørehastigheden og PTO'ets omdrejningstal.

Til udluftning med Verti-Quake® anbefales en kørehastighed på 0,5 tot 1,5 km/t (0,3 – 0,9 mph) med et PTO-omdrejningstal på maks. 540 omdrej./min.

Kørehastigheden og PTO'ets omdrejningstal skal justeres efter skøn efter jordbundsforholdene og den udluftning, der ønskes.

8.0 START/STOP PROCEDURE

Startproceduren er **MEGET** vigtig. Hvis denne procedure ikke udføres som beskrevet herunder, kan der opstå alvorlige skader på Verti-Quake®.

Startproceduren er som følger:

1. Observer Verti-Quake® godt og se om alle delene fungerer godt.
⚠ !! Hvis ikke, skal problemerne først afhjælpes før Verti-Quake® tages i brug !!
2. Kontroller olieniveauet i gearkassen. Olieniveauet skal nå midten af væskestandsøret.
3. Kobl Verti-Quake® på traktoren.
4. Kør hen til det sted, hvor arbejdet skal foregå.
5. Sænk maskinen til knivene næsten når underlaget.
6. Sæt traktoren i det rigtige gear med fire-hjulstrækket koblet til.
7. Slå PTO'et til med et lavt motoromdrejningstal.
8. Sæt PTO-omdrejningstallet op til ± 300 omdrej./min.
9. Sæt traktoren i bevægelse og sænk Verti-Quake® ned i jorden med en flydende bevægelse.
10. Sæt PTO-omdrejningstallet op til den maksimale værdi af ± 540 omdrej./min.
11. Sæt kørehastigheden op til maksimalt 1,5 km/t (0,9 mph)

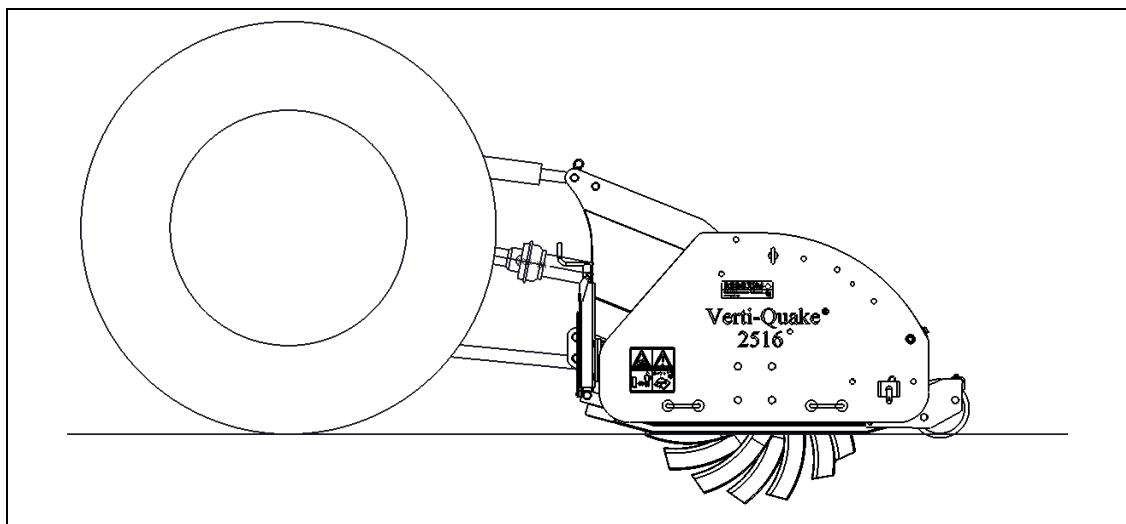


Fig. 12

**☞ Juster topstangen, så den bagerste del af slæbefødderne ligger parallelt på underlaget.
Dermed mindskes maskinens tryk på underlaget og skade på underlaget undgås. (Fig. 12)**

☞ Arbejd i rette linier. Sving skader det underlag, der bearbejdes.

Man stopper som følger:

1. Stop traktorens forudgående bevægelse.
2. Sænk PTO-omdrejningstallet til ± 300 omdrej./min.
3. Stop PTO'et, så snart knivene er taget op af jorden.
4. Løft Verti-Quake® jævnt op af jorden.
5. Gå hen til det næste sted og begynd på ny, som beskrevet i begyndelsen af kapitlet.



!! Betjen ALDRIG traktorens kobling, når Verti-Quake® betjenes. Verti-Quake® kan skubbe traktoren fremad med høj hastighed!!



Det er absolut nødvendigt at arbejde ifølge de ovenstående procedurer. Når maskinen først sættes i jorden, uden en kørende PTO, kan der opstå alvorlig skade på maskinen.



Man skal sænke Verti-Quake® FORSIGTIGT ned i underlaget.



Hvis maskinen bliver overbelastet er der en sikkerhedsanordning indbygget i form af en springkobling. (se kapitel PTO)

9.0 BRUG AF VERTI-QUAKE®

Før Verti-Quake® kan tages i brug, skal følgende gennemgås:

1. Er der løse genstande på marken? De skal først fjernes.
2. Er der skrænter/skråninger? Den maksimale skrænt/skråning for en Verti-Quake® er 20 grader.
Arbejd altid oppefra og nedefter.
3. Er der kabler/rør i jorden? Hvis ja, bestemmes dybden herudfra og maskinens arbejdsdybde justeres til 60% heraf.
4. Er der hårde genstande i jorden? Tilpas arbejdsdybden.
5. Er der fare for flyvende genstande som f.eks. golfkugler, der kan aflede førerens opmærksomhed? Hvis ja, **KAN** Verti-Quake® **IKKE** bruges.
6. Er der risiko for at glide ud? Hvis ja, udsæt da arbejdet med Verti-Quake®.
7. Hvis jordbunden er frossen eller meget våd, udsættes arbejdet til forholdene er bedre.

10.0 TRANSPORT AF VERTI-QUAKE®

Brugeren er ansvarlig for transport af Verti-Quake® bag på traktoren over offentlig vej. Gennemgå den nationale lovgivning for disse regler.

Over åben mark må der køres med en hastighed på maks. 12 km/time (7,5 mph), pga. Verti-Quake®'s vægt.

En højere hastighed kan være farlig for føreren/omkringstående personer og kan endda skade maskinen.



Når maskinen er hævet over jorden, skal minimalt 20% af traktorens vægt hvile på forakslen.

11.0 FRAKOBLING AF VERTI-QUAKE®

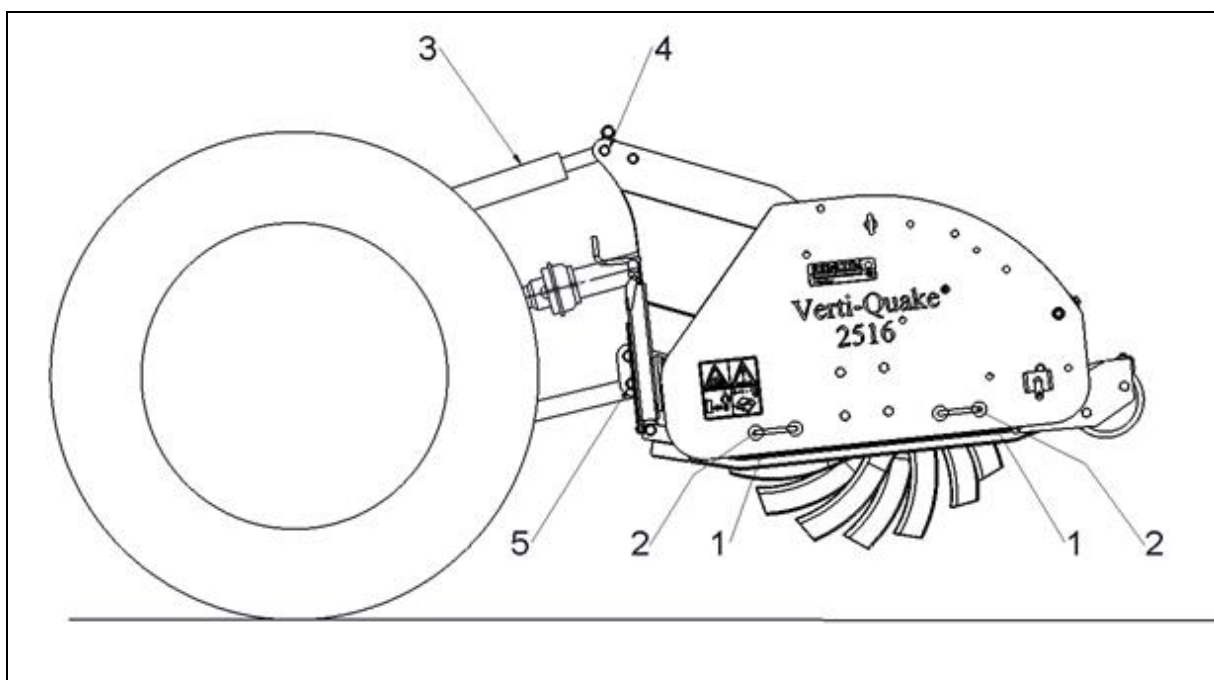


Fig. 13

Maskinen kan kobles fra traktoren på følgende måde:

1. Kør Verti-Quake® til et opmagasineringssted med et stabilt/jævnt underlag.
2. ⚠ !! **Vær sikker på, at traktoren er blokeret ordentligt og ikke kan flytte sig af sin selv!!**
3. ⚠ !! **Slå traktoren fra, før du stiger af !!**
4. Sænk støttefødderne 1 ned ved at trække håndtag 2 ud. Og hæv foden på plads igen med håndtag 2
5. Sænk forsigtigt Verti-Quake® ned på underlaget.
6. ⚠ !! **Sørg for, at Verti-Quake® står stabilt på underlaget før du stiger ned af traktoren !!**
7. Aflast topstangen 3.
8. Tag låsestiften ud af pen 4 og træk pen 4 ud af topstangsforbindelsen.
9. Kobl PTO'et fra.
10. Træk låsestifterne ud af pennene 5 og træk pennene 5 ud af rammen på Verti-Quake®.
11. ⚠ !! **Sørg for, at Verti-Quake® står stabilt !!**
12. Start traktoren og køр den væk.

12.0 PROBLEMANALYSE

Problem	Mulig årsag	Løsning
De underlag, der skal bearbejdes har for mange skader	Knivene er beskadigede Knivene er krumme Maskinen står ikke på linie med traktoren. Du har ikke kørt lige Jordbunden er for våd	Prøv at rette knivene ved at slå dem lige ved hjælp af en hammer og en armbolt. Ret knivene ud. Monter nye knive. Juster maskinen, så knivene kommer til at stå på linie med traktoren. Prøv at køre lige Udsæt arbejdet til jordbunden er tør.
Udluftningsakslen kører ikke.	Springkobling slår igennem Gearkassen er beskadiget	Start på ny Reparer eller udskift gearkassen.
Tandhjulskasse lækker.	Indlæg er utæt.	Udskift indlæg
Springkobling slår for ofte igennem	Springkobling slides For mange sten Jorden er for hårdt Kørehastigheden er for høj PTO-omdrejningstallet er for lavt	Udskift Springkobling. Tilpas arbejdsdybden. Tilpas arbejdsdybden. Tilpas kørehastigheden. Forøg PTO-omdrejningstallet.
Maskinen vil skubbe traktoren fremad.	Traktoren er for let. For høj kørehastighed.	Sæt tyngde på traktoren eller vælg en anden traktor. Tilpas kørehastigheden.
Jorden er ikke tilstrækkeligt udluftet.	Du har kørt for hurtigt. Jordbunden er for våd. For lavt PTO-omdrejningstal.	Kør langsommere. Udsæt arbejdet til jordbunden er mere tør. Sæt PTO-omdrejningstallet op.
Knivene fører for meget jord opad.	Knivene er krumme. Jordbunden er for våd.	Ret knivene ud. Monter nye knive. Udsæt arbejdet til jordbunden er mere tør.

13.0 VEDLIGEHOLDELSE

Justerings- og reparationsarbejde på Verti-Quake® må udelukkende udføres af autoriseret, teknisk personale i forbindelse med maskinens og brugerens sikkerhed.

I forbindelse med maskinens og brugerens sikkerhed må der udelukkende bruges originale Verti-Quake® reservedele til vedligeholdelse og reparationer.

Tidsperiode	Kontrolpunkt/ smørepunkt	Metode
Før hver ibrugtagning	Kontroller for løse bolte/møtrikker. Kontroller olieniveauet i gearkassen. Det skal være på niveau med mindst halvdelen af væskestandsøret. Kobl maskinen til en traktor og lad maskinen køre ubelastet i 5 minutter.	Spænd de løse bolte/møtrikker. Brug SAE 90 Se og lyt efter fremmede lyde/bevægelser.
Efter hver 8. arbejdstime	Kontroller for løse bolte/møtrikker. Sikkerhedsklistermærkernes tilstedeværelse og læselighed. (Se Fig. 6) Løsthængende dele omkring PTO'et Smør PTO-smørepunkterne	Spænd de løse bolte/møtrikker. Udskift dem, hvis de er beskadigede. Sæt disse dele fast, så de ikke kommer i nærheden af PTO'et. Brug EP2 smøreolie.
Efter hver 50. arbejdstime	Kontroller gearkassen for olielækage.	Udskift forseglinger på gearkassen.
Efter hver 100. arbejdstime	Kontroller knivene	Udskift dem eller forsøg at reparere dem.

13.1 RENGØRING AF VERTI-QUAKE®

Her følger rengøringsanvisninger for at holde Verti-Quake® i så god mulig stand.

- Sprøjt aldrig med en højtryksrensers på ophængsindlæggene.
- Alle smørepunkter skal eftersmøres efter rengøring.
- Brug ingen aggressive sæber eller rengøringsmidler.
- Verti-Quake® må aldrig være i drift, når den rengøres.
- Sørg for, at maskinen står stabilt og ikke kan glide væk.
- Sørg for, at sikkerhedsklistermærkerne altid er læselige.

13.2 UDSKIFTNING AF KNIVENE

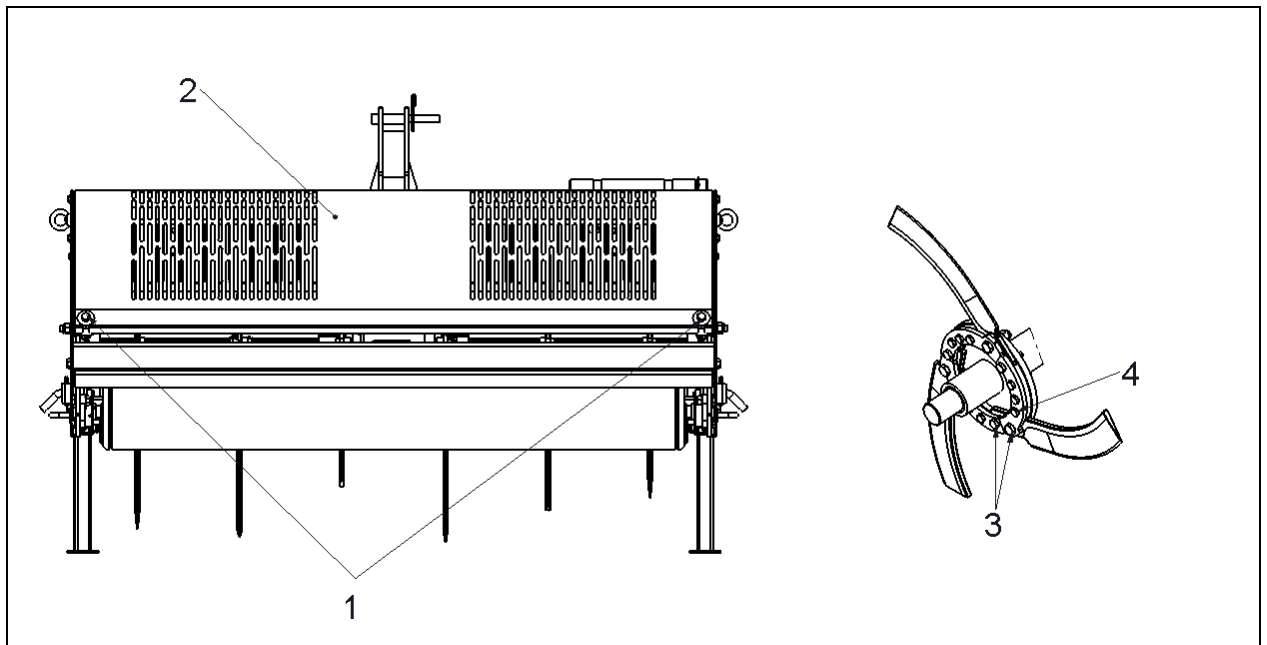


Fig.14

I tilfælde af, at der skal monteres nye eller andre knive, skal du gøre som følger (Se Fig. 14):

1. **⚠ !! Sørg for, at Verti-Quake® står stabilt på underlaget og ikke kan glide eller skubbes væk !!**
2. Åbn et access panel (2) at løse ved bolte (1) og vippedør adgang til at køre
3. Fjern boltene 3.
4. Løsn boltene for at opnå tilpas afstand
5. Fjern de knive, der skal udskiftes.
6. Monter de nye knive med knivsiden vendt imod maskinens bagvalse.
7. **⚠ !! Pas på. Knivene er skarpe !!**
Spænd hermed boltene 3 og 4 godt fast.
7. Lukke panelet adgang (2) og sikkert dette ved hjælp af bolte (1) Roter.

14.0 EKSTRA: MONTAGE AF PLOVSKÆR

Plovskær er beregnet til at holde pløjede furer åbne.

De friskpløjede furer med Verti-Quake® holdes åbne af de plovskær, der kan kobles separat på.

For montage skal du gøre som følger:

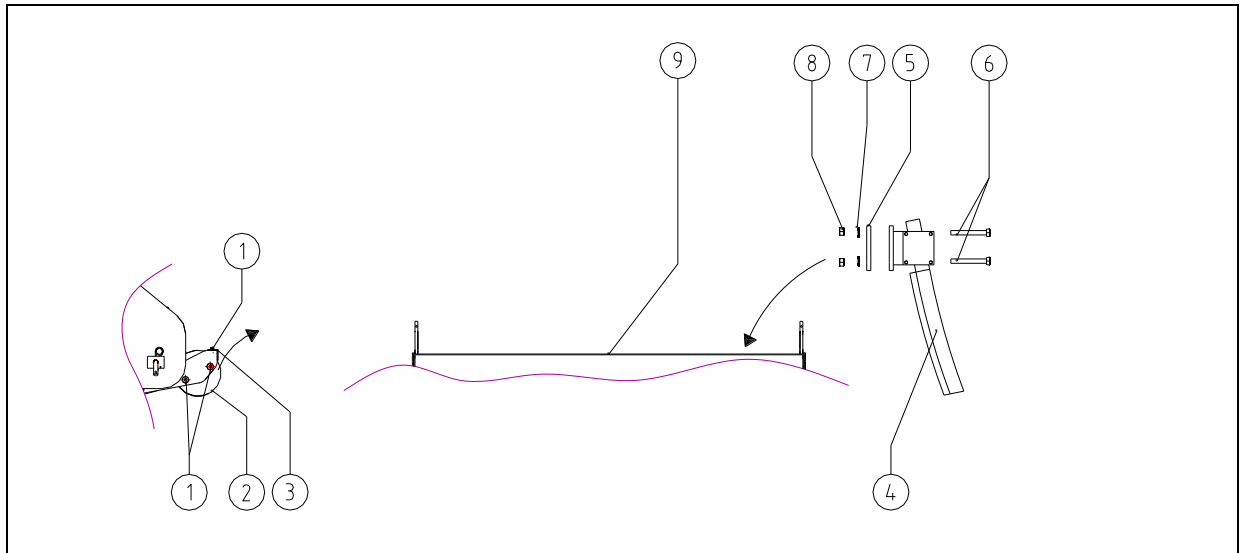





Fig.15

1.  **!! Sørg for, at Verti-Quake® står stabilt på underlaget og ikke kan glide eller skubbes væk !!**
2.  **!! Understøt valse 2, så den står solidt fast og ikke kan trille væk, når den afmonteres !!**
 **!! Valse 2 har en stor massefylde !!**
3. Afmontere valse 2 og afskraber 3 ved at afmontere boltene 1 på begge sider af maskinen.
4. Fjern valse 2 og afskraber 3.
5. Montere knivene i plovskærsholderne.
6. Tag plovskærsholderne 4 og monter disse ved hjælp af boltene 6 på rør
7. Sørg for, at plovskærene ligger godt på linie med de roterende knive på Verti-Quake®.
8. Spænd alle boltene 6 godt fast.