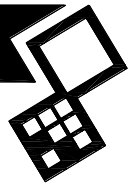


VERTI-QUAKE 2510-2516 -2521



Traduction du mode d'emploi d'origine



2201 French 915.120.206 FR

EU – DÉCLARATION DE CONFORMITÉ



Nous,

Redexim Handel- en Exploitatie Maatschappij B.V.
Kwekerijweg 8
3709 JA Zeist, The Netherlands

déclarons que cette “EU – DÉCLARATION DE CONFORMITÉ” est émise sous notre seule responsabilité et appartient au produit suivant:

VERTI-QUAKE® AVEC LE NUMÉRO DE MACHINE INDIQUÉ SUR LA MACHINE ET DANS CE MANUEL,

auquel se réfère cette déclaration, est conforme à la stipulation de:

2006/42/EC Machinery Directive

et avec les normes:

- **ISO 12100-1:2010** Safety of machinery - General principles for design - Risk assessment and risk reduction
- **ISO 13857:2019** Safety of machinery - Safety distances to prevent hazard zones being reached by upper and lower limbs
- **ISO 4254-1:2015** Agricultural machinery - Safety - Part 1: General requirements
- **ISO 4254-5:2018** Agricultural machinery - Safety - Part 5: Power-driven soil-working machines

Zeist, 03-01-2022

A handwritten signature in blue ink, appearing to be 'C.H.G. de Bree', written over a horizontal line.

C.H.G. de Bree

Redexim Handel- en Exploitatie Maatschappij B.V.

UK – DÉCLARATION DE CONFORMITÉ



Nous,

Redexim Handel- en Exploitatie Maatschappij B.V.
Kwekerijweg 8
3709 JA Zeist, The Netherlands

déclarons que cette “EU – DÉCLARATION DE CONFORMITÉ” est émise sous notre seule responsabilité et appartient au produit suivant:

VERTI-QUAKE® AVEC LE NUMÉRO DE MACHINE INDIQUÉ SUR LA MACHINE ET DANS CE MANUEL,

auquel se réfère cette déclaration, est conforme à la stipulation de:

S.I. 2008 No. 1597 HEALTH AND SAFETY The Supply of Machinery (Safety) Regulations 2008

et avec les normes:

- **ISO 12100-1:2010** Safety of machinery - General principles for design - Risk assessment and risk reduction
- **ISO 13857:2019** Safety of machinery - Safety distances to prevent hazard zones being reached by upper and lower limbs
- **ISO 4254-1:2015** Agricultural machinery - Safety - Part 1: General requirements
- **ISO 4254-5:2018** Agricultural machinery - Safety - Part 5: Power-driven soil-working machines

Zeist, 03-01-2022

A handwritten signature in blue ink, appearing to read 'C.H.G. de Bree'.

C.H.G. de Bree

Redexim Handel- en Exploitatie Maatschappij B.V.

AVANT-PROPOS

Nous vous félicitons de l'achat de votre Verti-Quake®. Pour un fonctionnement de ce Verti-Quake® en sécurité et de longue durée, il est nécessaire de (faire) lire et comprendre ce mode d'emploi. Sans la connaissance complète du contenu, la machine ne peut être utilisée en sécurité.

Le Verti-Quake® n'est pas une machine fonctionnant de façon autonome. L'utilisateur a la responsabilité d'utiliser le bon tracteur. L'utilisateur doit également contrôler la combinaison tracteur/Verti-Quake® sur des aspects de sécurité comme le niveau du bruit, les consignes d'emploi et l'analyse des risques.

Le Verti-Quake® est destiné uniquement à l'emploi sur des gazons ou des terrains où l'herbe pourrait pousser.

A la page suivante, les consignes générales de sécurité sont traitées. Tout utilisateur doit connaître et appliquer ces consignes. Plus loin vous trouverez une carte d'enregistrement, laquelle vous devez retourner afin de pouvoir traiter des réclamations éventuelles.

Ce mode d'emploi contient beaucoup de consignes, qui sont numérotées selon l'ordre. Vous devez suivre cet ordre. Un * indique des consignes de sécurité. Un @ indique un conseil et/ou une note.

CONDITIONS DE GARANTIE

CE VERTI-QUAKE® EST GARANTI POUR DES DEFAUTS DANS LES MATERIAUX. CETTE GARANTIE S'APPLIQUE POUR UNE PERIODE DE 12 MOIS A PARTIR DE LA DATE D'ACHAT.

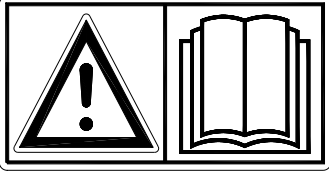

LES GARANTIES VERTI-QUAKE® SONT SOUMISES AUX "GENERAL CONDITIONS FOR SUPPLY OF PLAN AND MACHINERY FOR EXPORT, NUMBER 188", QUI ONT ETE PUBLIEES SOUS LES AUSPICES DE LA UNITED NATIONS ECONOMIC COMMISSION FOR EUROPE.

CARTE D'ENREGISTREMENT

Remplir le tableau ci-dessous pour votre propre information:

Numéro de série machine	
Nom du distributeur	
Date d'achat	
Remarques	

! CONSIGNES DE SÉCURITÉ !

 <p>Fig. 1</p>	<p>Le Verti-Quake® a été conçu pour être utilisé en toute sécurité. Ceci n'est possible que si les instructions de sécurité décrites dans ce manuel sont entièrement respectées.</p> <p>Lire et comprendre (Fig. 1) le mode d'emploi avant la première mise en service du Verti-Quake®.</p> <p>Si la machine n'est pas utilisée conformément aux instructions de ce manuel, il y aura risque d'accident corporel et/ou d'endommagement du Verti-Quake®.</p>
 <p>Fig. 2</p>	<p>L'utilisation sûre de la machine correspond à un régime de la prise de force de 540 tours / minute.</p>

- (1) Le Verti-Quake® est destiné uniquement à l'emploi sur des gazons ou des terrains où l'herbe pourrait pousser.
Tout autre usage est qualifié d'usage impropre. Aussi, le fabricant décline-t-il toute responsabilité en cas de préjudice qui en découle. A cet égard, tous les risques qui surviennent sont de l'entière responsabilité de l'utilisateur.
De l'usage approprié fait également partie l'application des instructions d'utilisation, d'entretien et de réparation prescrites par le fabricant.

Avant la mise en service du Verti-Quake®, il faut inspecter le terrain à traiter.
Enlever tous obstacles et éviter des irrégularités

- (2) Le Verti-Quake® a été fabriqué selon les toutes dernières connaissances techniques et il est d'usage sûr.

Si la machine est utilisée, entretenue ou réparée par des personnes non qualifiées, un risque d'accident corporel pourra menacer aussi bien l'utilisateur que des tierces personnes. **Ceci doit être évité!**

Il convient donc d'utiliser le Verti-Quake® toujours en combinaison avec un tracteur approprié tel qu'il est décrit dans les spécifications techniques.

- (3) Toutes les personnes auxquelles le propriétaire a confié l'utilisation, l'entretien ou la réparation du Verti-Quake® doivent avoir lu et parfaitement assimilé le manuel d'utilisation et notamment le chapitre **Consignes de sécurité.**

L'utilisateur est responsable d'une **combinaison Tracteur/Verti Quake® sûre.** **Celle-ci doit être entièrement testée** sur les plans du bruit, de la sécurité, des risques et du confort d'utilisation. Il convient aussi d'établir des instructions d'utilisation.

- (4) L'utilisateur est **obligé**, avant la mise en service du Verti-Quake® de contrôler celui-ci quant à la présence de **dommages et défauts visibles.**
Il convient de remédier sans délai aux modifications subies par le Verti-Quake® (y compris le fonctionnement) et qui peuvent mettre en cause la sécurité.
L'application de modifications ou de compléments sur le Verti-Quake® (à l'exception des modifications ou des compléments approuvés par le fabricant) est en principe interdite pour des raisons de sécurité.

En cas de **modifications** sur le Verti-Quake[®], le marquage CE actuelle est annulé, et la personne ayant apporté ces modifications doit **elle-même** prendre soin d'un nouveau **marquage CE**.

Contrôler avant chaque mise en service le Verti-Quake[®] quant à la présence de boulons/écrous/pièces mal fixés.

Si présents, contrôler régulièrement les flexibles hydrauliques et les changer s'ils sont endommagés ou s'ils présentent des signes d'usure. Les flexibles de rechange doivent répondre aux normes techniques du fabricant.

Avant d'entreprendre des travaux sur l'installation hydraulique, si présente, il convient d'en supprimer **toujours** la pression.

Le Verti-Quake[®] ne doit **jamais** être utilisé en absence de capots de protection et d'autocollants de sécurité.

Ne **JAMAIS** se mettre sous le Verti-Quake[®].
Si nécessaire, basculer le Verti-Quake[®].

Ne **JAMAIS** quitter le tracteur si le moteur tourne encore.

Lors d'entretien, de réglage et de réparation, il est nécessaire de bloquer le Verti-Quake[®] contre l'affaissement et pour éviter qu'il s'en aille accidentellement.

Lors d'entretien, de réglage et de réparation, **couper toujours le moteur du tracteur et retirer systématiquement la clé de contact du tracteur et débrancher PTO.**(Fig. 3)

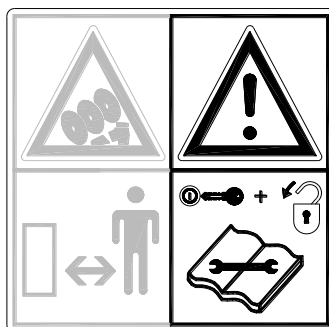


Fig. 3

Pour l'entretien et les réparations, utiliser toujours uniquement des pièces Verti-Quake[®] d'origine, ceci en rapport avec la sécurité de la machine et de l'utilisateur.

Les travaux de réglage et de réparation du Verti-Quake[®] ne doivent être effectués que par un personnel technique autorisé.

Garder une bonne vision des réparations.

- (5) Outre les instructions fournies dans ce manuel d'utilisation, il convient d'observer aussi les consignes générales de sécurité et de conditions de travail en vigueur.

En cas d'usage sur la voie publique, ce sont les règles du code la route qui s'appliquent également.

Le transport de personnes est interdit !

Ne pas utiliser le Verti-Quake[®] dans l'obscurité, par temps fortement pluvieux ou orageux ou sur des cotes dont l'angle est supérieur à 20 degrés.

- (6) Avant le début des travaux, toutes les personnes qui vont utiliser le Verti-Quake® doivent avoir pris connaissance de toutes ses fonctions et organes de commande.

Accoupler le Verti-Quake® au véhicule tracteur conformément aux instructions **(Risque d'accident corporel !)**

Avant de partir, assurez-vous que vous avez une bonne visibilité aussi bien de près que de loin.

De part et d'autre du Verti-Quake®, est appliqué sur le panneau latéral un autocollant de sécurité (Fig. 6) de même signification. Cet autocollant de sécurité doit toujours être bien visible et doit être remplacé s'il est endommagé.

Pendant le service, **aucune personne ne doit se trouver dans la zone dangereuse** du Verti-Quake® car il y a risque d'accident corporel dû aux pièces tournantes. (Fig. 4)

Respectez une distance minimale de 4 mètres ! (Fig. 5)

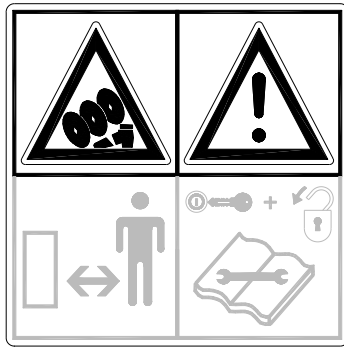


Fig. 4

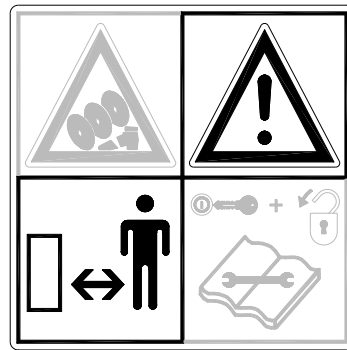


Fig. 5

Faire à attention à la capacité de levage admissible du véhicule tracteur.

Il convient de s'habiller efficacement. Porter des chaussures solides à bout d'acier, un pantalon long, nouer les cheveux longs et éviter les pans de vêtement flottants.

- (7) Mise en place des autocollants de sécurité. (Fig 6.)

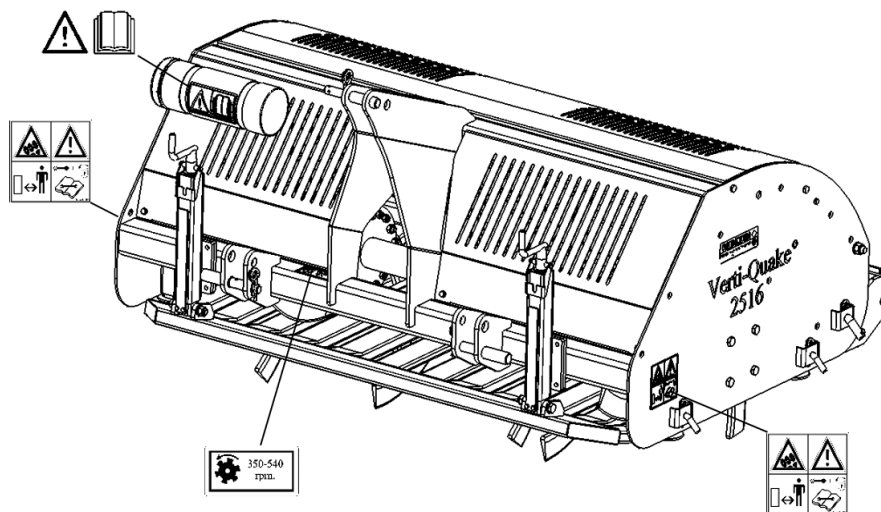


Fig. 6

L'huile/la graisse usagées étant nocives pour l'environnement, il convient de s'en débarrasser conformément à la réglementation locale en vigueur.

TABLE DES MATIERES

EU – DÉCLARATION DE CONFORMITÉ	2
UK – DÉCLARATION DE CONFORMITÉ	3
AVANT-PROPOS.....	4
CONDITIONS DE GARANTIE.....	4
CARTE D'ENREGISTREMENT.....	4
! CONSIGNES DE SÉCURITÉ !.....	5
1.0 SPECIFICATIONS TECHNIQUES.....	9
2.0 DESCRIPTION GENERALE.....	10
3.0 PREMIERE INSTALLATION, ENLEVER LA MACHINE DE LA PALETTE.....	10
3.1 PREPARATION DE LA MACHINE	11
4.0 LE PTO.....	12
4.1 LONGUEUR DU PTO (fig. 9).....	12
4.2 EMPLOI DU PTO.....	13
4.3 INFORMATIONS ET ENTRETIEN DU PTO	13
5.0 ATTELAGE AU TRACTEUR (Fig. 10).....	14
6.0 REGLAGE DE LA PROFONDEUR DE TRAVAIL (Fig. 11).....	15
7.0 LA VITESSE DE MARCHÉ.....	16
8.0 PROCEDURE DE DEMARRAGE/D'ARRET.....	16
9.0 L'EMPLOI DU VERTI-QUAKE®.....	17
10.0 TRANSPORT DU VERTI-QUAKE®.....	17
11.0 DETELAGE DU VERTI-QUAKE®.....	18
12.0 ANALYSE DES PROBLEMES.....	19
13.0 ENTRETIEN	20
13.1 NETTOYAGE DU VERTI-QUAKE®.....	20
13.2 REMPLACEMENT DES COUTEAUX.....	21
14.0 OPTIONS: MONTAGE DES COUTRES.....	22

1.0 SPECIFICATIONS TECHNIQUES

Modèle	<u>2510</u>	<u>2516</u>	<u>2521</u>
Largeur de travail	1.1 m (43")	1.6 m (63")	2.1 m (82.7")
Profondeur de travail	250 mm (9.8")		
Vitesse du tracteur mesurée à 540 tours/min. sur PTO.	0.5 - 1.5 km/h 0.3 - 0.9 mph		
nombre de tours PTO: (max.)	540		
Poids	540 kg 1189 lbs	615 kg 1355 lbs	690 kg 11521 lbs
Nombre de couteaux	12	18	24
Nombre de disques couteaux	4	6	8
Distances entre les disques couteaux	260 mm (10.2")		
Epaisseur des couteaux	12 mm (0.47")		
Tracteur recommandé	30-45 hp	30-45 hp	30-45 hp
Capacité minimale de levage	650 kg / 1432 lbs	750 kg / 1653 lbs	850 kg / 1873 lbs
Capacité maximale de traitement	1650 m ² /h 17760 ft ² /h	2400 m ² /h 25833 ft ² /h	3150 m ² /h 3906 ft ² /h
Dimensions de transport	1.28x0.83x1.5m 50"x 32.7" x 59"	1.78x0.83x1.5m 70.1"x32.7"x59"	2.3x0.83x1.5m 90.6"x32.7"x59"
Raccordement à trois points	Cat. 1 & 2		
Huile boîte d'engrenage	SAE 90		
Graisse lubrifiante	EP2		
Pièces standard	<ul style="list-style-type: none"> - Couteaux 12 mm (0,47") -Rouleau arrière -Pieds d'alignement intégrés -PTO avecaccouplement à cames 		
Options	-Coutres		

2.0 DESCRIPTION GENERALE

Le Verti-Quake est une machine conçue pour la scarification des pelouses.

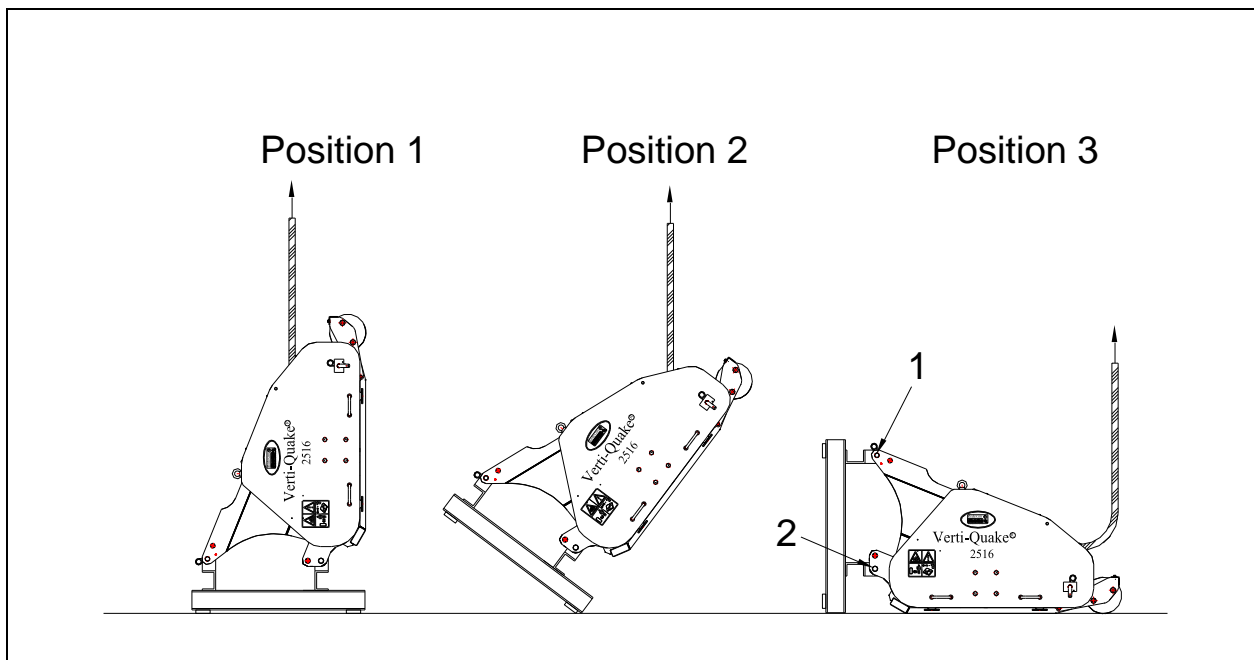


Fig. 7

3.0 PREMIERE INSTALLATION, ENLEVER LA MACHINE DE LA PALETTE

La machine est disposée verticalement sur la palette. Afin d'enlever la palette et de poser la machine horizontalement par terre, il faut procéder comme suit (fig. 7):

⚠ !! NE VOUS METTEZ JAMAIS SOUS LA MACHINE !!

1. Fixer un câble au point de levage des deux côtés de la machine. (fig. 7 Position 1)
- ⚠ Assurez-vous que le câble/grue/monte-charge puisse hisser au minimum 2 x le poids de la machine. (Pour connaître le poids, veuillez consulter le chapitre 1.0 Données techniques)**
2. Soulever la machine avec la palette jusqu'à 50 mm (2") du sol.
 3. Prendre soin que la machine soit posée sur la pointe de la palette. (fig. 7 Position 2)
 4. Faire descendre la machine lentement et de façon contrôlée, jusqu'à ce que celle-ci se trouve complètement sur la base. (fig. 7 Position 3)

⚠ !! ATTENTION ! RESPECTER UNE DISTANCE, LA MACHINE PEUT GLISSER !!

5. Démonter la goupille à 3 points supérieure 1.
6. Enlever les goupilles à 3 points inférieures 2 et enlever la palette.

⚠ Utilisez le tracteur approprié ; voir les spécifications.

⚠ Eteignez le tracteur et assurez la combinaison tracteur/Verti-Quake pour l'empêcher de glisser.

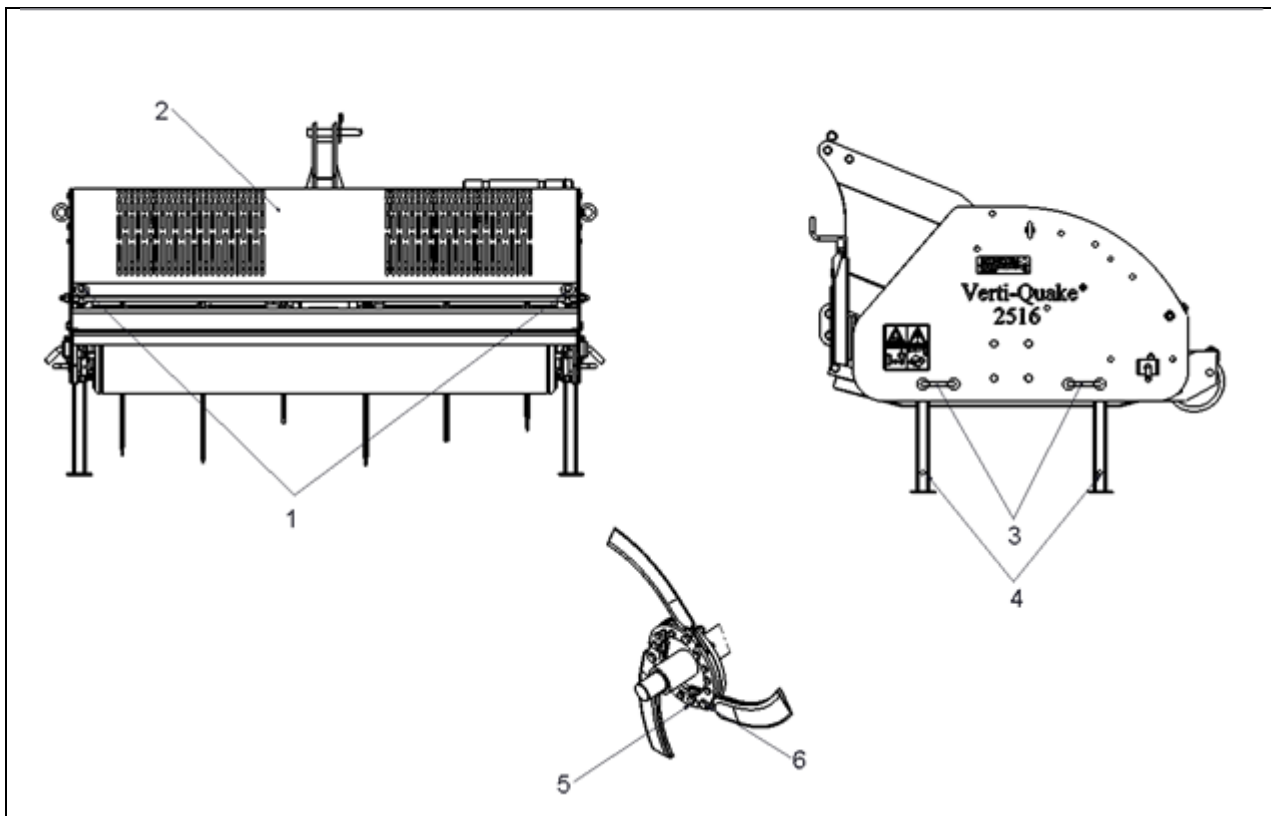


Fig. 8

3.1 PREPARATION DE LA MACHINE

1. Ouvrir un panneau d'accès (2) pour résoudre les boulons (1) et de la trappe d'accès pour exécuter. (fig. 8)
2. Enlever les pièces détachées fournies de la machine.
 ⚠ **!! Attention, les couteaux sont aigus !!**
3. Accoupler la machine à un tracteur, pour ceci voir le chapitre 5.0
 ⚠ **Utiliser le tracteur correct; voir les spécifications.**
4. Soulever la machine du sol.
5. ⚠ **!! S'assurer du blocage correct du tracteur, pour que celui-ci ne puisse se déplacer automatiquement!!**
6. ⚠ **!! Débrancher le tracteur avant d'en descendre !!**
7. Faire descendre les pieds d'alignement 4 de la machine et verrouiller ces pieds avec les leviers 3.
8. Faire descendre la machine soigneusement sur les pieds d'alignement 4.
 ⚠ **!! S'ASSURER QUE LE TRACTEUR AINSI QUE LE VERTI-QUAKE® SOIENT POSES SUR LA BASE DE FAÇON STABLE ET NE PUISSENT S'AFFAISSER OU GLISSER, AVANT DE DESCENDRE DU TRACTEUR !!**
9. Dévisser les boulons 5 & 6.
10. Assembler les couteaux non-fixés, avec le côté aigu orienté vers le rouleau arrière de la machine.
 ⚠ **!! Attention, les couteaux sont aigus !!**
 Bien serrer les boulons 5&6.
11. Fixer le désaérateur fourni sur le côté supérieur de la boîte d'engrenage
12. Fermer le panneau d'accès (2) et certainement cela au moyen de boulons (1) faire pivoter. (fig. 8)
13. Régler le stabilisateur du tracteur à 50 mm course latérale.
14. Déterminer la longueur du PTO selon le chapitre 4.

4.0 LE PTO

Le PTO est un composant très important. Il sert pour l'entraînement à partir du tracteur et, si correctement entretenu et installé, pour un emploi en sécurité de la machine. Le PTO a sa propre certification CE.

⚠ Lire le manuel du PTO; celui-ci se trouve sur le PTO même.

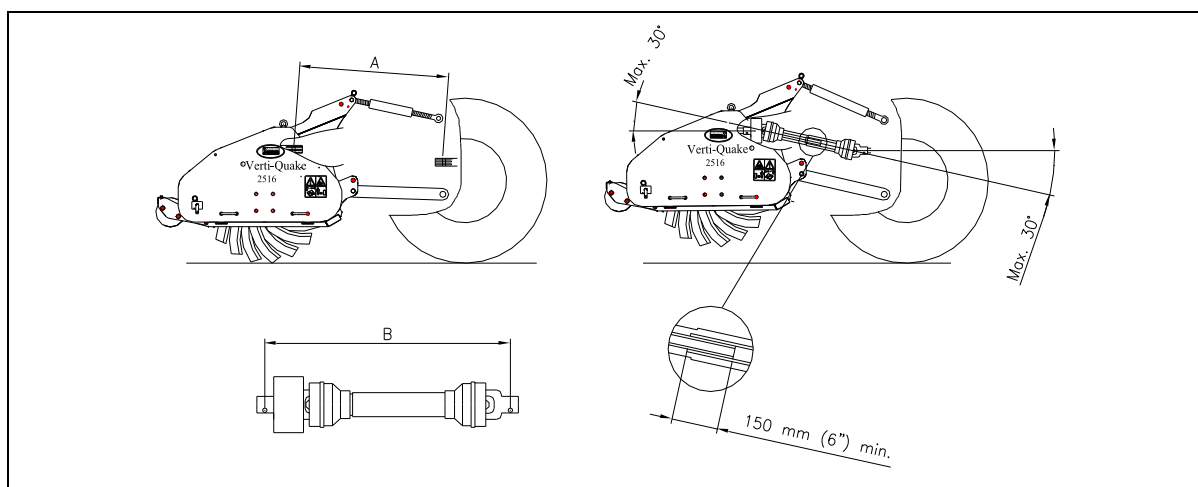


Fig. 9

4.1 LONGUEUR DU PTO (fig. 9)

La longueur du PTO est très importante. Si le PTO est trop long, l'entraînement du tracteur et/ou du Verti-Quake® risque d'être endommagé.

Si à tout moment, la longueur de recouvrement des tubes devient plus courte que 150 mm (6"), le PTO peut être endommagé.

⚠ !! La longueur change lorsque la machine est soulevée ou lorsque un autre tracteur est utilisé !!

Pour ajuster la longueur du PTO lors de son achat ou lors de l'emploi d'un autre tracteur, il faut procéder comme suit:

1. Accoupler le Verti-Quake® au tracteur comme décrit dans le chapitre 2.1.
2. **⚠ !! Débrancher le tracteur et s'assurer du blocage du tracteur pour que celui-ci ne puisse se déplacer automatiquement !!**
3. Faire descendre le Verti-Quake® sur la base, juste avant que les couteaux ne touchent la base et jusqu'à ce que les pieds de remorquage soient en position parallèle à la base.
4. Mesurer la distance entre la connexion PTO du tracteur et celle du Verti-Quake®, de rainure à rainure.
5. Mesurer la distance B du PTO dans sa position la plus courte de la goupille de verrouillage au boulon de verrouillage.
6. Diviser le PTO en deux parties et enlever le carter de protection des deux extrémités.
7. Tant les extrémités des tubes que celles des capots de protection doivent être raccourcies: $(B-A) + 75 \text{ mm (3")}$.
8. Ebarber toutes les pièces, utiliser quelque graisse et assembler toutes les pièces.
9. Fixer le PTO, avec l'accouplement à cames sur le côté du Verti-Quake®.
10. Fixer l'autre extrémité du PTO au tracteur.
11. Vérifier le recouvrement des tubes.

⚠ !! Ne jamais utiliser la machine lorsque le capot de protection du PTO est endommagé; Remplacer d'abord le capot de protection. !!

4.2 EMPLOI DU PTO

Pour un emploi correct du PTO, les points suivants doivent être contrôlés:

1. Pendant le service du Verti-Quake® l'angle des points de rotation ne doit jamais dépasser les 30 degrés.
2. Les points de rotation doivent toujours être alignés.
3. Le recouvrement des tubes doit toujours être de 150 mm au minimum.
4. Ne jamais utiliser la machine lorsque le capot de protection du PTO est endommagé.

4.3 INFORMATIONS ET ENTRETIEN DU PTO

Le PTO correspondant avec votre machine Verti-Quake® dispose d'une protection nokkenkoppeling, qui protège le Verti-Quake® contre la surcharge.



!! Si l'accouplement à cames se met en service, il faut désactiver la PTO, soulever la machine du sol et répéter la procédure de démarrage.

Résumé du schéma d'entretien du PTO.

Entretien périodique:

- Graisser les points de graissage au bout de 100 heures de service ou après un arrêt prolongé du PTO.
- Vérifier que les capots de protection du PTO ne soient endommagés, et si nécessaire, remplacer ces capots.
- Vérifier la présence des autocollants de sécurité sur le PTO et contrôler que ceux-ci ne soient endommagés.

Entretien annuel:

- Enlever le PTO de la machine.
- Inspecter les pièces du PTO.
- Toutes les pièces endommagées doivent être remplacées.
- Poser toutes les pièces et inspecter ces pièces minutieusement. Si des pièces sont endommagées ou usées, il faut les remplacer.
- Nettoyer toutes les parties engrenantes.
- Assembler toutes les pièces.
- Graisser les deux tubes et assembler les deux pièces du PTO.
- Assembler le PTO et fixer le PTO à la machine.

Pour plus de renseignements sur l'entretien et le démontage du PTO, voir le mode d'emploi fourni avec le PTO.



Si le PTO a été raccourci incorrectement, ou si un autre tracteur est utilisé, la boîte d'engrenage peut être chargée plus. Des dommages peuvent survenir.

5.0 ATTELAGE AU TRACTEUR (Fig. 10)

Procédure de contrôle avant d'entamer l'attelage du Verti-Quake®:

- Contrôler des endommagements visuels du Verti-Quake® et réparer ces dommages si un fonctionnement en sécurité de la machine n'est plus garanti.
- Vérifier le serrage de tous les écrous et de tous les boulons.

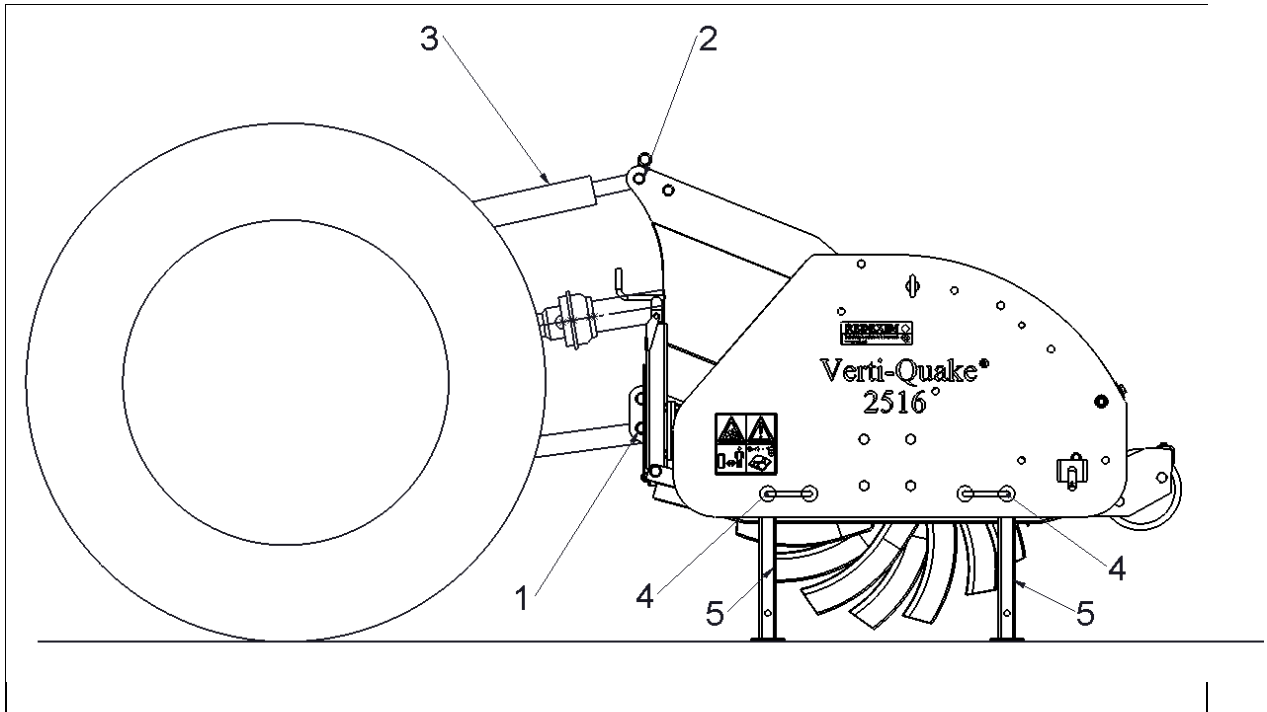


Fig. 10

Le Verti-Quake® peut être attelé au tracteur au moyen de la fixation à 3 points.
La méthode est la suivante: (fig.10)

1. Enlever les goupilles à 3 points 1 et 2
2. Fixer le PTO par l'accouplement à cames sur l'essieu du PTO du Verti-Quake®
3. Faire reculer prudemment le tracteur de manière à ce qu'il soit possible d'attacher les bras de liaison inférieurs au châssis.
4. **⚠ !! S'assurer du blocage correct du tracteur, pour que celui-ci ne puisse se déplacer automatiquement!!**
5. **⚠ !! Débrancher le tracteur avant d'en descendre !!**
6. Connecter les bras bas de connexion avec les goupilles des plaques de connexion à 3 points et verrouiller ces bras avec les goupilles de retenue fournies.
7. Fixer la barre supérieure de votre tracteur et dévisser cette barre jusqu'à ce que celle-ci se trouve à la même hauteur que la connexion supérieure à 3 points du Verti-Quake®.
8. Fixer la barre supérieure 3 avec la goupille 2 au châssis; verrouiller la goupille 2 avec la goupille de retenue fournie.
9. Visser la barre supérieure pour que celle-ci soit sous tension.
10. Fixer le PTO à l'essieu du PTO du tracteur.
11. Démarrer le tracteur et soulever le Verti-Quake® de la base.
12. Enlever les leviers 4 et faire glisser les pieds d'alignement 5 vers le haut.

6.0 REGLAGE DE LA PROFONDEUR DE TRAVAIL (Fig. 11)

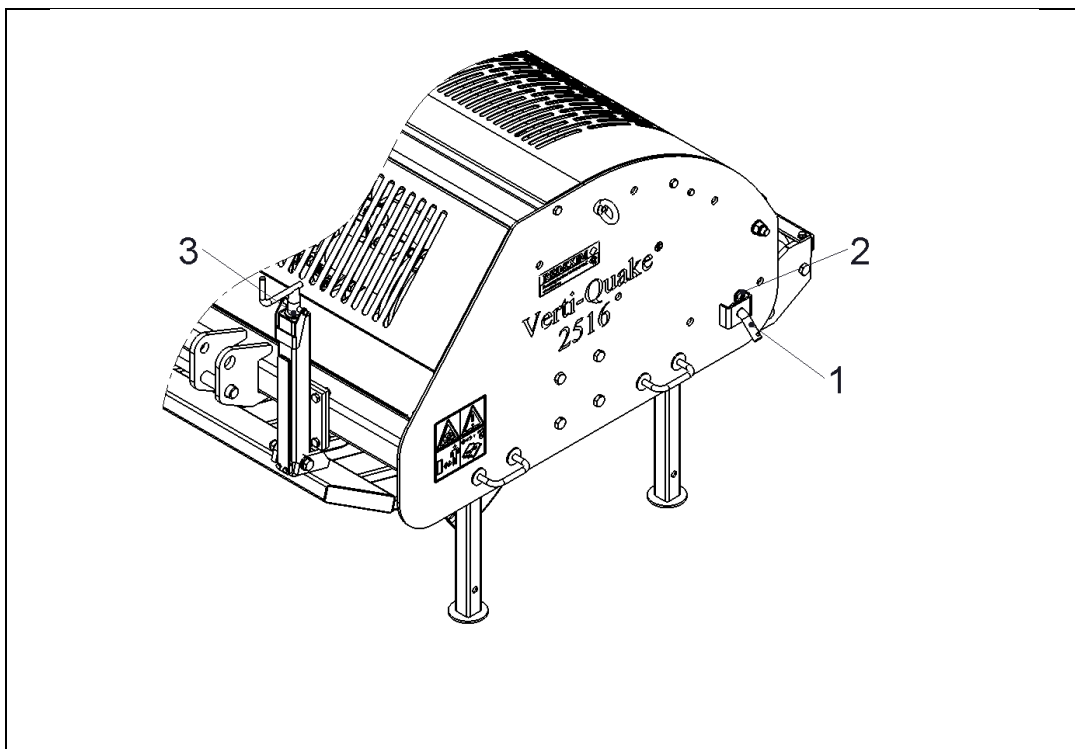


Fig. 11

1. Si le Verti-Quake® n'a pas encore été attelé, il faut l'atteler au tracteur comme décrit dans le chapitre 5.
2. Soulever le Verti-Quake® à l'aide du tracteur.
3. Tirer les goupilles de retenue 2 des goupilles 1.
4. Tirer les goupilles 1 des deux côtés de la machine du châssis.
5. Régler les pieds de remorquage/l'indicateur de la profondeur de travail jusqu'à la bonne position.
6. Suivre tab. 1 pour la profondeur de travail nécessaire. Mettre les goupilles 1 dans le trou désiré et verrouiller les goupilles avec les goupilles de retenue 2.

Trou	Profondeur
1	250 mm (9.8")
2	210 mm (8.3")
3	170 mm (6.7")
4	130 mm (5.1")
5	90 mm (3.5")
6	50 mm (1.9")

The diagram shows a rectangular metal plate with six horizontal slots, numbered 1 through 6 from bottom to top. Slot 1 is the shallowest, and slot 6 is the deepest. There are also several circular holes on the plate, some with crosshair symbols.

Tab. 1

7. Réglage du fuseau (3) jusqu'à la profondeur de travail voulue, c'est lisible sur la bande de l'indicateur, assurez-vous que la broche a la même profondeur que la plaque arrière.

7.0 LA VITESSE DE MARCHÉ

L'efficacité de l'aération dépend de la condition du sol, de la vitesse de marche et du nombre de tours du PTO.

Pour l'aération avec le Verti-Quake®, une vitesse de marche de 0.5 à 1.5 km/h (0.3 – 0.9 mph) est recommandée avec un nombre de tours du PTO d'au maximum 540 tours/min.

La vitesse de marche ainsi que le nombre de tours du PTO doivent être réglés instinctivement en fonction de la condition du sol et de la mesure d'aération désirée.

8.0 PROCEDURE DE DEMARRAGE/D'ARRET

La procédure de démarrage est **TRES** importante. Si cette procédure n'est pas effectuée comme décrit ci-dessous, cela risque de causer des dommages graves au Verti-Quake®. La procédure de démarrage est la suivante:

1. Bien observer le Verti-Quake® et vérifier que toutes les pièces fonctionnent bien.
⚠ !! Sinon, il faut d'abord remédier aux problèmes avant d'utiliser le Verti-Quake®!!
2. Vérifier le niveau d'huile dans la boîte d'engrenage, le niveau d'huile doit se trouver au milieu de l'indicateur de niveau.
3. Atteler le Verti-Quake® au tracteur.
4. Avancer vers l'endroit où le traitement doit avoir lieu.
5. Faire descendre la machine jusqu'à ce que les couteaux touchent presque le sol.
6. Mettre le tracteur dans la bonne vitesse, la transmission aux quatre roues doit être activée.
7. Mettre en marche le PTO avec un nombre de tours réduit.
8. Augmenter le nombre de tours du PTO jusqu'à environ 300 tours/min.
9. Faire marcher le tracteur et faire descendre le Verti-Quake® dans le sol, avec un mouvement fluide.
10. Augmenter le nombre de tours du PTO jusqu'à la valeur maximale de 540 tours/min.
11. Augmenter la vitesse de marche jusqu'à 1.5 km/h au maximum (0.9 mph)

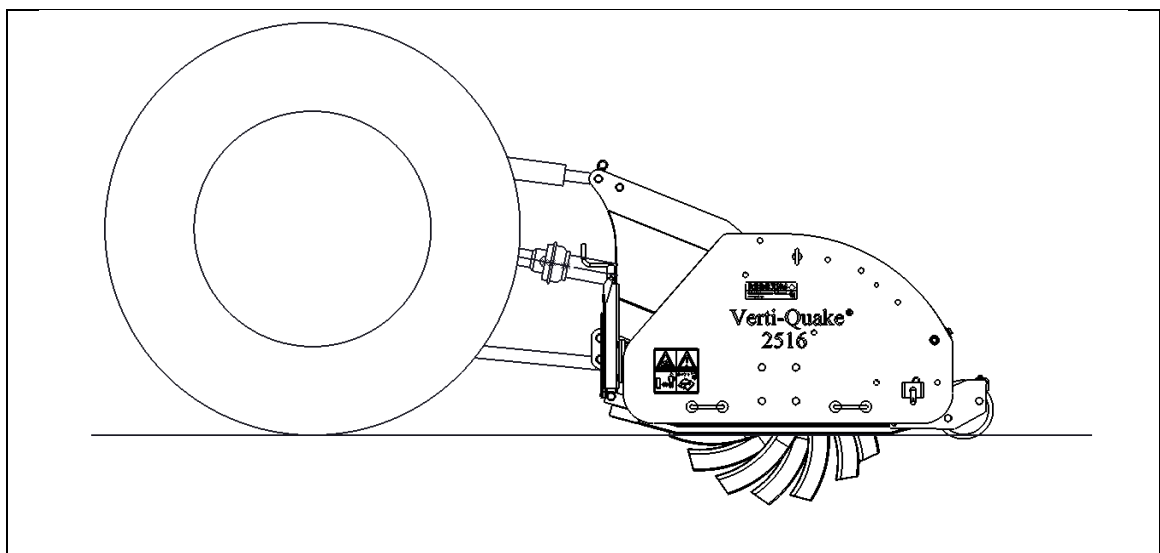


Fig 12

👉 Ajuster la barre supérieur de façon que la partie arrière des pieds de remorquage soient parallèle à la base. Ceci diminue la pression de la machine sur la base et évite des dommages à la base. (fig. 12)

👉 Travailler en lignes droites; des virages endommagent le sol à traiter.

L'arrêt se fait comme suit:

1. Arrêter le mouvement en avant du tracteur.
2. Baisser le nombre de tours du PTO jusqu'à environ 300 tours/min.
3. Arrêter le PTO dès que les couteaux sortent du sol.
4. Soulever le Verti-Quake® de façon régulier du sol.
5. Aller vers l'endroit suivant et recommencer comme décrit au début de ce chapitre.



!! L'engrenage du tracteur ne doit JAMAIS être utilisé lorsque le Verti-Quake® est commandé. Le Verti-Quake® peut pousser le tracteur à grande vitesse!!



Il est absolument nécessaire de travailler selon les procédures ci-dessus. Si la machine est posée en premier dans le sol, sans un PTO tournant, cela risque de causer des dommages graves à la machine.



Il faut faire descendre le Verti-Quake® AVEC PRECAUTION dans la base.



Si la machine est surchargée, un dispositif de sûreté est intégré au moyen d'un accouplement à cames. (voir chapitre PTO)

9.0 L'EMPLOI DU VERTI-QUAKE®

Avant de pouvoir mettre en service le Verti-Quake® à un endroit, il faut vérifier ce qui suit:

1. Est-ce qu'il se trouvent des objets détachés sur le terrain? Si oui, enlever d'abord ces objets.
2. Est-ce qu'il y a des pentes? La pente maximale pour un Verti-Quake® est de 20 degrés. Procéder toujours du haut en bas.
3. Est-ce qu'ils se trouvent des tuyaux dans le sol? Si oui, déterminer la profondeur et régler la profondeur de travail de la machine à 60 % de cette valeur.
4. Est-ce qu'ils se trouvent des objets durs dans le sol? Adapter la profondeur de travail.
5. Est-ce qu'il y a un danger d'objets volants comme par exemple des balles de golf, qui peuvent détourner l'attention du chauffeur? Si oui, le Verti-Quake® **NE PEUT** être utilisé.
6. Est-ce qu'il y a un risque d'affaissement ou de glissement? Si oui, arrêter le traitement par Verti-Quake®.
7. Si le sol est gelé ou très humide, il faut attendre l'amélioration des conditions pour effectuer les travaux.

10.0 TRANSPORT DU VERTI-QUAKE®

L'utilisateur est responsable du transport du Verti-Quake® accroché à un tracteur, sur les voies publiques. Consulter la législation nationale pour la réglementation.

Sur des terrains ouverts, la vitesse maximale est de 12 km/h (7.5 mph) à cause du poids du Verti-Quake®.

Une vitesse plus élevée peut être dangereuse pour les chauffeur ou les personnes présentes et peut même abîmer la machine.



Lorsque la machine est soulevée du sol, au minimum 20% du poids du tracteur doit reposer sur l'essieu avant.

11.0 DETELAGE DU VERTI-QUAKE®

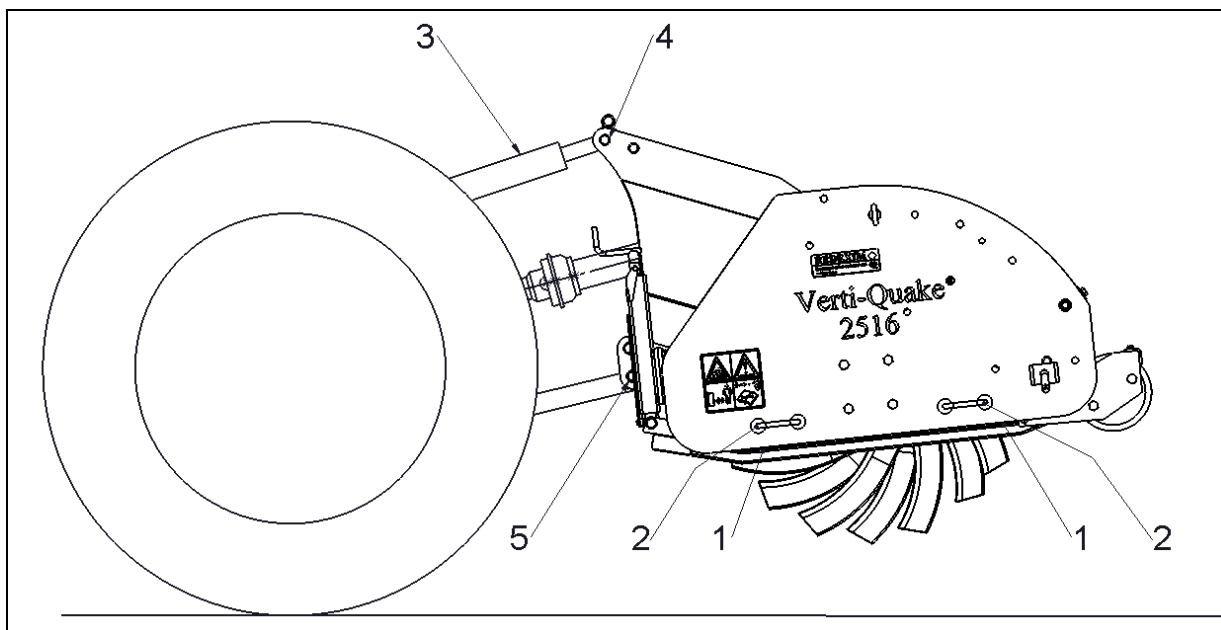


Fig. 13

La machine peut être dételée du tracteur de la façon suivante:

1. Déplacer le Verti-Quake® vers un endroit de stockage ayant une base ferme et plate.
2. ⚠ !! **S'assurer du blocage correct du tracteur, pour que celui-ci ne puisse se déplacer automatiquement!!**
3. ⚠ !! **Débrancher le tracteur avant d'en descendre !!**
4. Abaisser les pieds d'alignement 1 en retirant sur le levier 2. Puis rebloquer le pied à l'aide du levier 2. Glisser les pieds d'alignement 1 vers le bas. Verrouiller les pieds d'alignement 1 en posant les goupilles 2 dans le trou, et verrouiller ces goupilles avec les goupilles de retenue fournies.
5. Faites descendre avec précaution le Verti-Quake® sur la base.
6. ⚠ !! **S'assurer que le Verti-Quake® soit ferme sur la base avant de descendre du tracteur !!**
7. Détendre la barre supérieure 3.
8. Enlever la goupille de retenue du trou 4 et tirer la goupille 4 de la connexion de la barre supérieure.
9. Dételer le PTO.
10. Tirer les goupilles de retenue des goupilles 5 et tirer les goupilles 5 du châssis du Verti-Quake®.
11. ⚠ !! **S'assurer que le Verti-Quake® soit en position stable !!**
12. Démarrer le tracteur et déplacer celui-ci.

12.0 ANALYSE DES PROBLEMES

Problème	Cause possible	Solution
Trop de dommage au sol à traiter	Couteaux endommagés Couteaux tordus La machine n'est pas alignée au tracteur. Déplacement pas droit. Sol trop humide	Essayer d'aligner les couteaux au moyen d'un marteau et d'une enclume. Aligner les couteaux. Renouveler les couteaux. Ajuster la machine de façon que les couteaux soient alignés au tracteur. Essayer de rouler droit Attendre l'assèchement du sol.
L'essieu d'aération ne tourne pas	Le boulon de rupture du PTO est cassé. Chaîne d'entraînement cassée Boîte d'engrenage endommagée	Remplacer le boulon de rupture dans le PTO. Réparer ou remplacer la chaîne. Réparer ou remplacer la boîte d'engrenage.
Tandwielkast lekt.	Afdichting is lek.	Vervang afdichting.
L'accouplement à cames fonctionne souvent mal	Accouplement à cames usé Trop de pierres Sol trop dur Vitesse de marche trop élevée Nombre de tours PTO trop bas	Remplacer l'accouplement à cames. Adapter la profondeur de travail. Adapter la profondeur de travail. Adapter la vitesse de marche. Augmenter le nombre de tours du PTO.
La machine veut pousser le tracteur en avant.	Tracteur trop léger. Vitesse de marche trop élevée.	Alourdir le tracteur ou choisir un autre tracteur. Adapter la vitesse de marche.
Le sol n'a pas été aéré suffisamment.	Marché trop vite. Sol trop humide. Nombre de tours du PTO trop bas.	Rouler moins vite. Attendre l'assèchement du sol. Augmenter le nombre de tours du PTO.
Les couteaux montent trop de terre.	Couteaux tordus. Sol trop humide.	Aligner les couteaux. Renouveler les couteaux. Attendre l'assèchement du sol.

13.0 ENTRETIEN

Les travaux de réglage et de réparation sur le Verti-Quake® ne doivent être effectués que par du personnel technique autorisé, ceci à cause de la sécurité de la machine et de l'utilisateur.

Pour l'entretien et les réparations, utiliser toujours uniquement des pièces Verti-Quake® d'origine, ceci en rapport avec la sécurité de la machine et de l'utilisateur.

Calendrier	Point de contrôle / Point de graissage	Méthode
Avant chaque mise en service	<p>Contrôler les boulons/écrous dévissés.</p> <p>Vérifier le niveau d'huile dans la boîte d'engrenage, le niveau d'huile doit se trouver au minimum au milieu de l'indicateur de niveau.</p> <p>Atteler la machine à un tracteur et faire tourner la machine à vide pendant 5 minutes.</p>	<p>Visser les boulons/écrous dévissés</p> <p>Utiliser du SAE 90</p> <p>Regarder et écouter pour observer des bruits/mouvement étranges.</p>
Toutes les 8 heures de service	<p>Contrôler les boulons/écrous dévissés.</p> <p>Présence et lisibilité des étiquettes de sécurité.</p> <p>(Voir Fig. 6)</p> <p>Parties détachées autour du PTO</p> <p>Graisser les points de graissage du PTO</p>	<p>Visser les boulons/écrous dévissés</p> <p>Les remplacer si elles ont été abîmées.</p> <p>Fixer ces parties pour éviter que celles-ci n'arrivent trop près du PTO.</p> <p>Utiliser de la graisse lubrifiante EP2.</p>
Toutes les 50 heures de service	<p>Contrôler la boîte d'engrenage quant à la présence de fuite d'huile.</p> <p>Contrôler la tension de la chaîne</p>	<p>Remplacer les joints étanches de la boîte d'engrenage</p> <p>Voir le chapitre 13.1</p>
Toutes les 100 heures de service	Vérifier les couteaux	Remplacer ou essayer de réparer.

13.1 NETTOYAGE DU VERTI-QUAKE®

Voici quelques conseils de nettoyage afin de maintenir en bon état le Verti-Quake®.

- Ne souffler jamais sur les étanchéités des paliers avec un nettoyeur haute pression.
- Tous les points de graissage doivent être graissés à nouveau après chaque nettoyage.
- Ne pas utiliser de savon ou de produits de nettoyage agressifs.
- Le Verti-Quake® ne doit jamais être en service lors de son nettoyage.
- S'assurer que la machine soit posée de façon stable et ne puisse glisser ou s'affaisser.
- Prendre soin de la lisibilité des étiquettes de sécurité.

13.2 REMPLACEMENT DES COUTEAUX

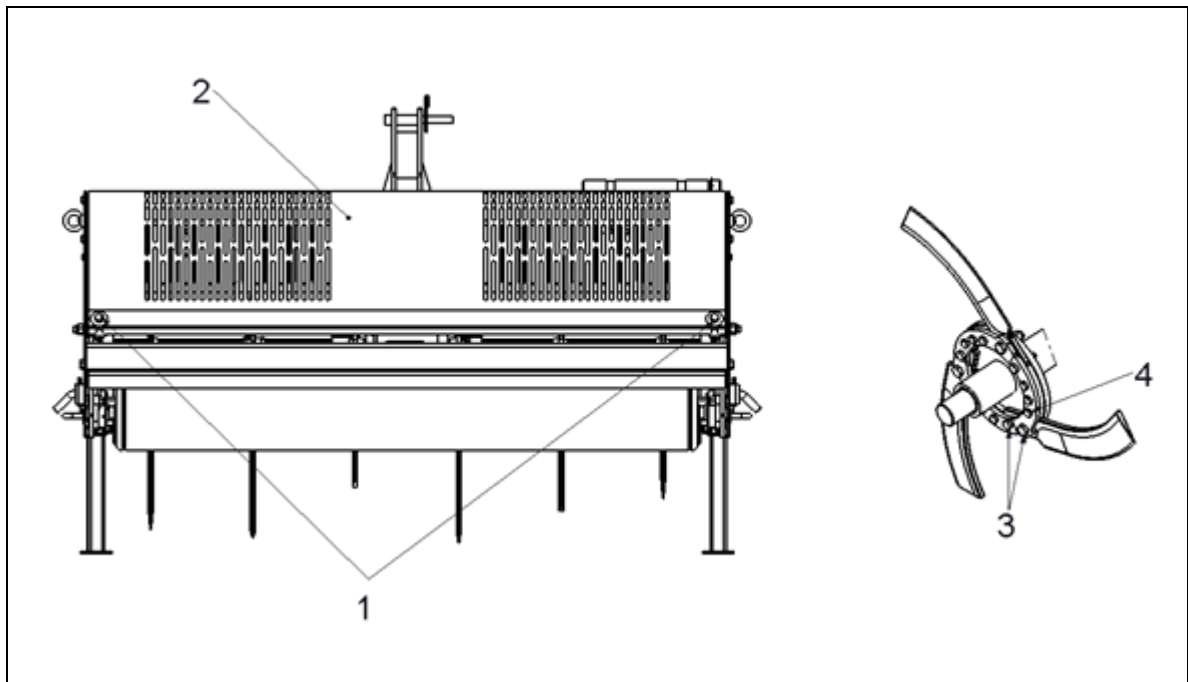


Fig.14

Procéder comme suit pour la pose des couteaux neufs ou de remplacement (Voir Fig. 14):

1. **⚠ !! S'assurer que le Verti-Quake® soit posé sur la base de façon stable et ne puisse s'affaisser ou glisser !!**
 2. Ouvrir un panneau d'accès (2) pour résoudre les boulons (1) et de la trappe d'accès pour exécuter.
 3. Enlever les boulons 3.
 4. Desserrer les boulons (4) pour obtenir du jeu
 5. Enlever les couteaux à remplacer.
 6. Assembler les couteaux neufs, avec le côté aigu orienté vers le rouleau arrière de la machine.
- ⚠ !! Attention, les couteaux sont aigus !!**
Bien serrer les boulons 3 & 4.
7. Fermer le panneau d'accès (2) et certainement cela au moyen de boulons (1) faire pivoter.

14.0 OPTIONS: MONTAGE DES COUTRES

Les coutres servent à tenir ouvertes les tranchées coupées.
Les tranchées qui viennent d'être coupées par le Verti-Quake® sont ouvertes par les coutres qui peuvent être installés séparément.

Procéder comme suit pour le montage:

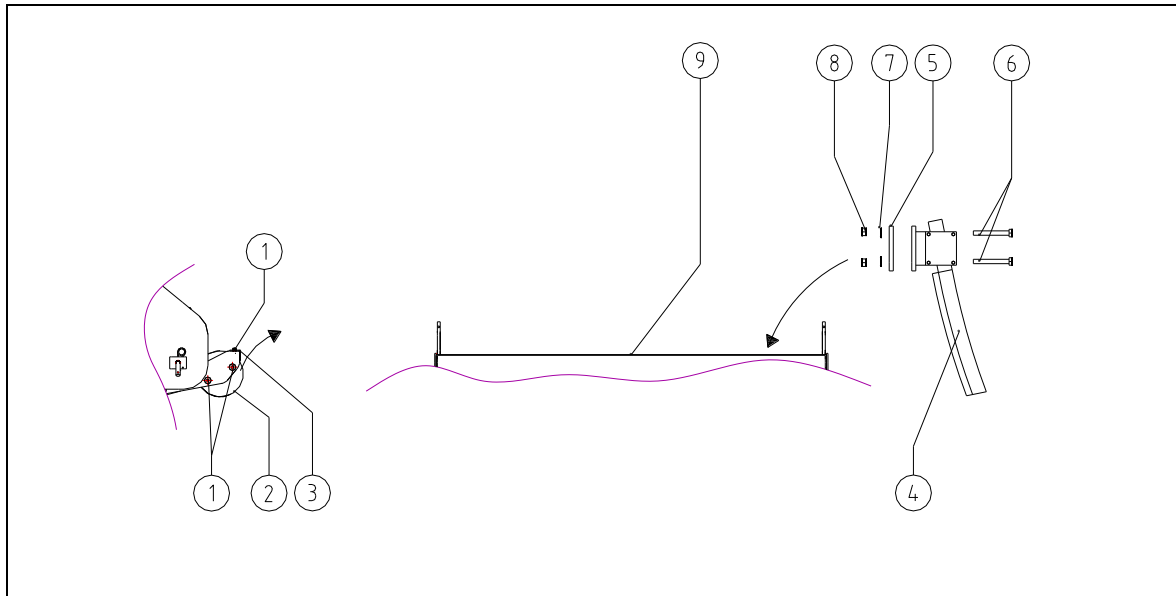


Fig.15

1. **!! S'assurer que le Verti-Quake® soit posé sur la base de façon stable et ne puisse s'affaisser ou glisser !!**
2. **!! Soutenir le rouleau 2 de façon que celui-ci soit stable et ne puisse partir lors de son démontage !!**
!! Le rouleau 2 a un poids important !!
3. Démontez le rouleau 2 **et le racleur 3** en démontant les boulons 1 des deux côtés de la machine.
4. Enlever le rouleau 2 **le racleur 3**.
5. Montez les coutres dans les supports de coutre
6. Prendre les supports de coutre 4 et les monter sur le tube 9 à l'aide des boulons 6.
7. S'assurer de bien aligner les coutres sur les couteaux rotatifs du Verti-Quake®.
8. Bien serrer les boulons 6.