

VERTI-QUAKE 2510-2516 -2521



Oorspronkelijke gebruikershandleiding



2201 Dutch 915.120.206 NL

EU - VERKLARING VAN CONFORMITEIT



Wij,

Redexim Handel- en Exploitatie Maatschappij B.V.
Kwekerijweg 8
3709 JA Zeist, The Netherlands

verklaren dat deze “EU - VERKLARING VAN CONFORMITEIT” is uitgegeven onder onze volledige verantwoordelijkheid en behoort tot het volgende product:

VERTI-QUAKE® MET MACHINE NUMMER ALS AANGEGEVEN OP DE MACHINE EN IN DEZE HANDLEIDING.

waarop deze verklaring betrekking heeft, in overeenstemming is met de bepaling van:

2006/42/EC Machinery Directive

en met de normen:

- **ISO 12100-1:2010** Safety of machinery - General principles for design - Risk assessment and risk reduction
- **ISO 13857:2019** Safety of machinery - Safety distances to prevent hazard zones being reached by upper and lower limbs
- **ISO 4254-1:2015** Agricultural machinery - Safety - Part 1: General requirements
- **ISO 4254-5:2018** Agricultural machinery - Safety - Part 5: Power-driven soil-working machines

Zeist, 03-01-2022

A handwritten signature in blue ink, appearing to read 'C.H.G. de Bree'.

C.H.G. de Bree

Redexim Handel- en Exploitatie Maatschappij B.V.

UK - VERKLARING VAN CONFORMITEIT



Wij,

Redexim Handel- en Exploitatie Maatschappij B.V.

Kwekerijweg 8

3709 JA Zeist, The Netherlands

verklaren dat deze “UK - VERKLARING VAN CONFORMITEIT” is uitgegeven onder onze volledige verantwoordelijkheid en behoort tot het volgende product:

VERTI-QUAKE® MET MACHINE NUMMER ALS AANGEGEVEN OP DE MACHINE EN IN DEZE HANDLEIDING.

waarop deze verklaring betrekking heeft, in overeenstemming is met de bepaling van:

S.I. 2008 No. 1597 HEALTH AND SAFETY The Supply of Machinery (Safety) Regulations 2008

en met de normen:

- **ISO 12100-1:2010** Safety of machinery - General principles for design - Risk assessment and risk reduction
- **ISO 13857:2019** Safety of machinery - Safety distances to prevent hazard zones being reached by upper and lower limbs
- **ISO 4254-1:2015** Agricultural machinery - Safety - Part 1: General requirements
- **ISO 4254-5:2018** Agricultural machinery - Safety - Part 5: Power-driven soil-working machines

Zeist, 03-01-2022

A handwritten signature in blue ink, appearing to read 'C.H.G. de Bree'.

C.H.G. de Bree

Redexim Handel- en Exploitatie Maatschappij B.V.



VOORWOORD

Gefeliciteerd met Uw Verti-Quake® aankoop. Voor een veilige en langdurige werking met deze Verti-Quake® is het noodzakelijk deze gebruikershandleiding te (laten) lezen en begrijpen. Zonder volledige kennis van de inhoud kan men niet veilig met deze machine werken.

De Verti-Quake® is geen zelfstandig werkende machine. Het is de verantwoordelijkheid van de gebruiker de juiste tractor te gebruiken. Ook zal de gebruiker de combinatie tractor/ Verti-Quake® moeten controleren op veiligheidsaspecten als geluidsniveau, gebruikersinstructies en risico analyse.

De Verti-Quake® is uitsluitend bedoeld voor gebruik op grasvelden of gebieden waar gras zou kunnen groeien.

Op de volgende pagina komen eerst de algemene veiligheidsinstructies ter sprake. Iedere gebruiker dient deze te kennen en toe te passen. Hierna is een registratie kaart opgenomen, die retour gestuurd dient te worden om eventuele latere claims te kunnen afhandelen.

In deze gebruikershandleiding worden vele instructies gegeven, die in volgorde genummerd zijn. Men dient overeenkomstig deze volgorde te handelen. Indien een  vermeld wordt duidt dit op veiligheidsinstructies. Indien een  wordt gebruikt, betekent dit een tip en/of notitie.

Alle informatie en technische specificaties zijn de meest recente op het moment dat dit document wordt gepubliceerd. Ontwerp specificaties kunnen zonder aankondiging worden gewijzigd.

Dit document is een vertaling van de oorspronkelijke gebruiksaanwijzing. Oorspronkelijke gebruiksaanwijzing (Nederlandse taal) is op aanvraag te verkrijgen

GARANTIE BEPALINGEN

DEZE VERTI-QUAKE® WORDT GELEVERD MET GARANTIE TEGEN DEFECTEN IN MATERIALEN.

DEZE GARANTIE GELDT VOOR EEN PERIODE VAN 12 MAANDEN VANAF DE AANKOOPDATUM.

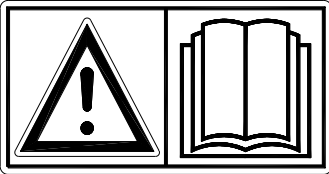

VERTI-QUAKE® GARANTIES ZIJN ONDERWORPEN AAN DE "GENERAL CONDITIONS FOR SUPPLY OF PLANT AND MACHINERY FOR EXPORT, NUMBER 188", DIE GEPUBLICEERD ZIJN ONDER AUSPICIEN OF DE UNITED NATIONS ECONOMIC COMMISSION FOR EUROPE.

REGISTRATIE KAART

Voor uw eigen informatie, vul onderstaande tabel in:

Serienummer machine	
Dealer naam	
Datum van aankoop	
Opmerkingen	

! VEILIGHEIDSVOORSCHRIFTEN !

 <p>Fig. 1</p>	<p>De Verti-Quake® is ontworpen voor een veilig gebruik. Dit kan alleen als de in deze handleiding beschreven veiligheidsinstructies volledig worden opgevolgd.</p> <p>Lees en begrijp (Fig. 1) de handleiding voordat u begint met het gebruiken van de Verti-Quake®. Als de machine niet wordt gebruikt zoals in de handleiding beschreven kan er letselgevaar ontstaan en/of schade aan de Verti-Quake®.</p>
 <p>Fig. 2</p>	<p>Het veilige werkgebied van de machine ligt tot maximaal 540 RPM PTO toerental.</p>

- (1) De Verti-Quake® is uitsluitend bedoeld voor het bewerken van grasvelden of gebieden waar gras zou moeten groeien

Voor ondeskundig gebruik en hieruit voortvloeiende schade aanvaardt de fabrikant geen enkele verantwoordelijkheid; alle daarbij optredende risico's zijn volkomen voor rekening van de gebruiker.

Tot deskundig gebruik wordt ook gerekend het op tijd en juist uitvoeren van de door de fabrikant voorgeschreven gebruiks-, onderhouds- en reparatieaanwijzingen.

Inspecteer alvorens de Verti-Quake® te gebruiken het te behandelen gebied.
Verwijder losse obstakels en vermijdt onregelmatigheden

- (2) De Verti-Quake® is vervaardigd volgens de laatste technische inzichten en veilig te gebruiken.

Wanneer de machine door onoordeelkundige personen wordt gebruikt, onderhouden of gerepareerd kan letselgevaar ontstaan voor zowel de gebruiker als voor derden. **Dit moet worden vermeden!**

Gebruik de Verti-Quake® altijd in combinatie met de juiste tractor als omschreven in de technische gegevens.

- (3) Alle personen die door de eigenaar met de bediening, het onderhoud of de reparatie van de Verti-Quake® zijn aangewezen moeten de bedieningshandleiding en met name het hoofdstuk **Veiligheidsvoorschriften** gelezen en volledig begrepen hebben.

De gebruiker is verantwoordelijk voor een **veilige Tractor/Verti Quake® combinatie. Dit geheel moet getest worden** op geluid, veiligheid, risico en gebruiksgemak. Ook dienen gebruikersinstructies opgemaakt te worden.

- (4) De gebruiker is **verplicht** om, voordat hij/zij de Verti-Quake® in gebruik neemt, deze op **zichtbare schades en defecten te controleren.** Veranderingen aan de Verti-Quake® (inclusief de werking) die de veiligheid nadelig beïnvloeden, moeten onmiddellijk worden verholpen.
Het aanbrengen van wijzigingen of aanvullingen op de Verti-Quake® (met uitzondering van de door de fabrikant goedgekeurde) zijn uit veiligheidsoverwegingen in principe niet toegestaan.

Indien er **modificaties** aan de Verti-Quake® zijn aangebracht dan vervalt de huidige CE-markering en dient degene die deze modificaties aangebracht heeft **zelf** te zorgen voor een nieuwe **CE-markering**.

Controleer voor elke ingebruikname de Verti-Quake® op loszittende bouten / moeren / onderdelen.

Indien aanwezig controleer de hydraulische slangen regelmatig en vervang deze wanneer deze beschadigd zijn of verouderingsverschijnselen vertonen. De vervangende slangen moeten voldoen aan de technische eisen van de fabrikant.

Indien aanwezig moet de hydraulische installatie, voordat daaraan werkzaamheden worden verricht, **altijd** drukloos worden gemaakt.

Bij afwezigheid van beschermkappen en veiligheidsstickers mag de Verti-Quake® **NOOIT** gebruikt worden.

Kruip **NOOIT** onder de Verti-Quake®.
Indien noodzakelijk kantel de Verti-Quake®.

Stap **NOOIT** van de tractor als de motor nog draait.

Bij onderhoud, afstellen en reparaties is het noodzakelijk de Verti-Quake® te blokkeren tegen zakken/wegrijden/wegschuiven.

Bij onderhoud, afstellen en reparaties **altijd de tractormotor uitschakelen en de tractorsleutel uit het contact halen en PTO ontkoppelen.**(Fig. 3)

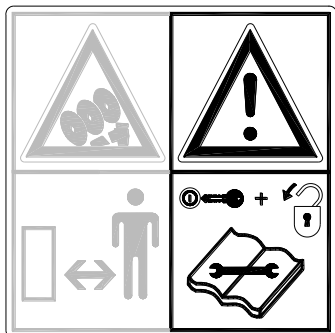


Fig. 3

Gebruik voor onderhoud of reparaties uitsluitend originele Verti-Quake® onderdelen in verband met de veiligheid van de machine en gebruiker.

Instel- en reparatiewerkzaamheden aan de Verti-Quake® mogen uitsluitend door geautoriseerd technisch personeel worden uitgevoerd.

Houdt een overzicht van reparaties bij.

- (5) Naast de aanwijzingen in deze gebruikshandleiding moeten ook de algemeen geldende veiligheids- en ARBO-voorschriften worden opgevolgd.

Bij gebruik op de openbare weg zijn ook de betreffende voorschriften van het verkeersreglement van toepassing.

Het vervoer van personen is niet toegestaan!

Gebruik de Verti-Quake® niet in de duisternis, bij hevige regen/ storm of hellingen met een hoek groter dan 20 graden.

- (6) Voor het begin van de werkzaamheden moeten alle personen die de Verti-Quake® gaan bedienen bekend zijn met alle functies en bedieningselementen ervan. Koppel de Verti-Quake® volgens de voorschriften aan het trekkende voertuig **(Gevaar voor letsel!)** Controleer voordat u vertrekt of u zowel dichtbij als veraf goed zicht heeft.

Aan weerszijden van de Verti-Quake® is op het zijbord een veiligheidssticker (Fig. 6) met een gelijkkluidende betekenis aanwezig. Deze veiligheidssticker moet altijd goed zichtbaar en leesbaar zijn en moet, wanneer deze beschadigd is, worden vervangen.

Tijdens bedrijf mogen er **GEEN personen in het gevarengedied** van de Verti-Quake® aanwezig zijn, omdat daar gevaar bestaat voor lichamelijk letsel door roterende delen. (Fig. 4)

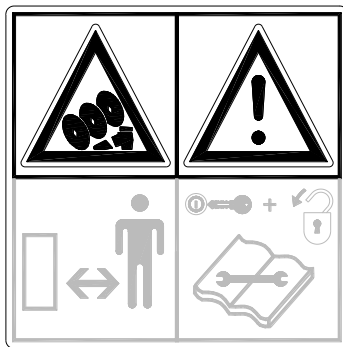


Fig. 4

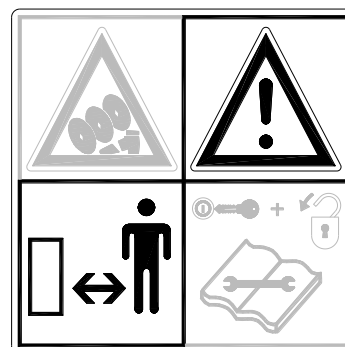


Fig. 5

Houdt minimaal 4 meter afstand! (Fig. 5)

Let op het toegestane hefvermogen van het trekkende voertuig.

Wees doelmatig gekleed. Draag stevige schoenen met stalen neus, een lange broek, lang haar opgebonden en geen losse kledingstukken.

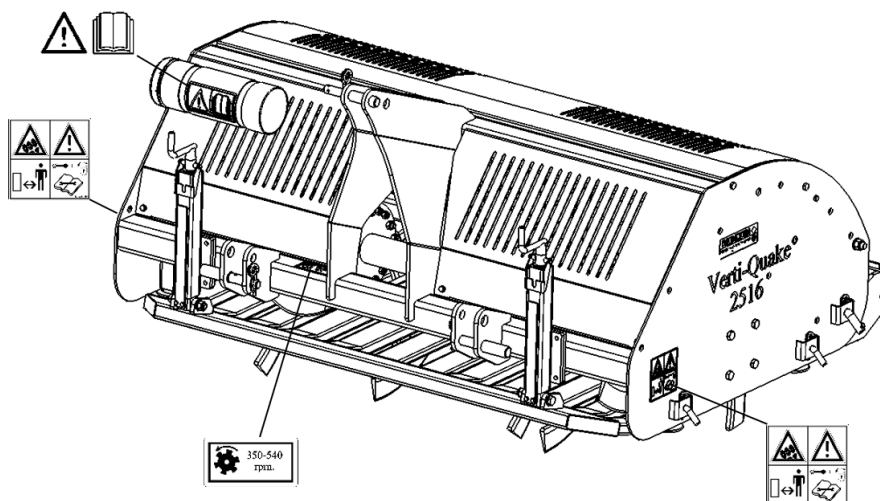


Fig. 6

- (7) Plaatsing veiligheidsstickers. (Fig 6.)

Afgewerkte olie/vet is schadelijk voor het milieu; voer deze af volgens de ter plaatse geldende voorschriften

INHOUDSOPGAVE

EU - VERKLARING VAN CONFORMITEIT	2
UK - VERKLARING VAN CONFORMITEIT	3
VOORWOORD	4
GARANTIE BEPALINGEN	4
REGISTRATIE KAART	4
! VEILIGHEIDSVOORSCHRIFTEN !	5
1.0 TECHNISCHE GEGEVENS	9
2.0 ALGEMENE BESCHRIJVING	10
3.0 EERSTE INSTALLATIE, DE MACHINE VAN DE PALLET HALEN.....	10
3.1 MACHINE GEBRUIKSKLAAR MAKEN	11
4.0 DE PTO.....	12
4.1 LENGTE VAN DE PTO (fig. 9).....	12
4.2 GEBRUIK VAN DE PTO.....	12
4.3 PTO INFORMATIE EN ONDERHOUD	13
5.0 AANKOPPELEN AAN DE TRACTOR (Fig. 10).....	14
6.0 WERKDIEPTE VERSTELLING (Fig. 11)	15
7.0 DE RIJSNELHEID	16
8.0 START/STOP PROCEDURE	16
9.0 HET GEBRUIK VAN DE VERTI-QUAKE®	17
10.0 TRANSPORT VAN DE VERTI-QUAKE®.....	17
11.0 HET AFKOPPELEN VAN DE VERTI-QUAKE®.....	18
12.0 PROBLEEM ANALYSE	19
13.0 ONDERHOUD.....	20
13.1 REINIGEN VAN DE VERTI-QUAKE®	20
13.2 VERVANGEN VAN DE MESSEN.....	21
14.0 OPTIES: MONTEREN VAN DE KOUTERMESSEN	22

1.0 TECHNISCHE GEGEVENS

Model	<u>2510</u>	<u>2516</u>	<u>2521</u>
Werkbreedte	1.1 m (43")	1.6 m (63")	2.1 m (82.7")
Werkdiepte	250 mm (9.8")		
Tractor snelheid gemeten bij 540 omw./min op PTO.	0.5 - 1.5 km/h 0.3 - 0.9 mph		
PTO toerental: (max.)	540		
Gewicht	540 kg 1189 lbs	615 kg 1355 lbs	690 kg 1521 lbs
Aantal messen	12	18	24
Aantal messchijven	4	6	8
Afstand tussen de messchijven	260 mm (10.2")		
Dikte van de messen	12 mm (0.47")		
Aanbevolen tractor	20-30 hp	30-45 hp	35-55 hp
Minimale Hefcapaciteit	650 kg / 1432 lbs	750 kg / 1653 lbs	850 kg / 1873 lbs
Maximale bewerkingscapaciteit	1650 m ² /h 17760 ft ² /h	2400 m ² /h 25833 ft ² /h	3150 m ² /h 33906 ft ² /h
Machine afmetingen LxWxH (hoogte met afzetpoten in laagste stand)	1,28x0,83x1,5m 50"x32.7x59"	1,78x0,83x1,5m 70.1"x32.7x59"	2,30x0,83x1,5m 90.6"x32.7"x59"
Driepuntsaansluiting	Cat. 1 & 2		
Olie tandwielkast	SAE 90		
Smeervet	EP2		
Standaard onderdelen	-Knives 12 mm (0.47") -Achterrol -Geïntegreerde afzetpoten -PTO met nokken koppeling		
Opties	-Koutermessen		

2.0 ALGEMENE BESCHRIJVING

De Verti-Quake® is een machine voor het beluchten van grasoppervlaktes.

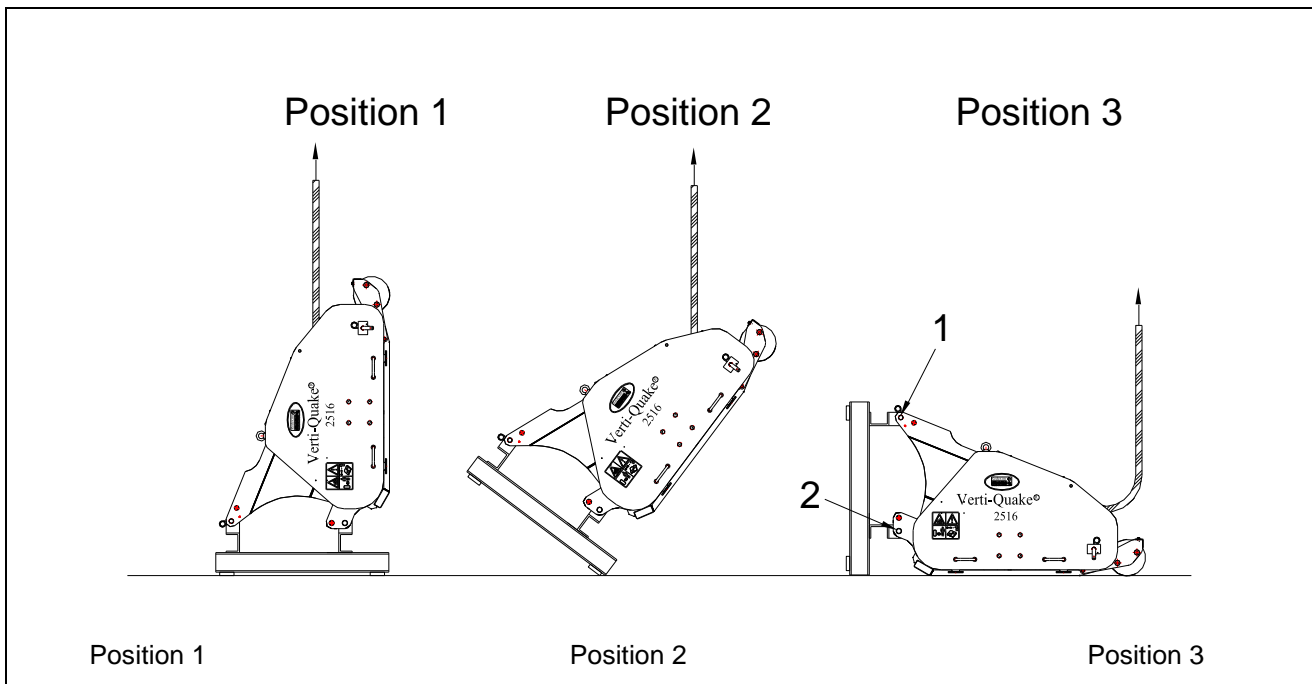


Fig. 7

3.0 EERSTE INSTALLATIE, DE MACHINE VAN DE PALLET HELEN

De machine staat verticaal op de pallet. Om de pallet te verwijderen en de machine horizontaal op de grond te krijgen, handel als volgt: (fig. 7)

⚠!! KRUIP NOOIT ONDER DE MACHINE !!

1. Bevestig een kabel aan het hefpunt en aan de rol. (fig. 7 Position 1)

⚠ Verzeker u ervan dat de kabel/kraan/lift minimaal 2x het gewicht van de machine kan heffen. (voor het gewicht zie hoofdstuk 1.0 technische gegevens)

2. Til de machine met de pallet 50 mm (2") van de grond.
3. Zorg ervoor dat de machine op de punt van de pallet komt te staan. (fig. 7 Position 2)
4. Laat de machine gecontroleerd en rustig zakken tot deze volledig op de ondergrond staat. (fig. 7 Position 3)

⚠!! PAS OP HOUDT AFSTAND DE MACHINE KAN GAAN SCHUIVEN !!

5. Demonteer bovenste 3-punt pen (1).
6. Verwijder de onderste 3-punt pennen (2) en verwijder de pallet.

⚠ Gebruik de juiste tractor; zie de specificaties.

⚠ Zet de tractor uit en zeker de tractor / Verti-Quake combinatie tegen weggrijden/weggliden.

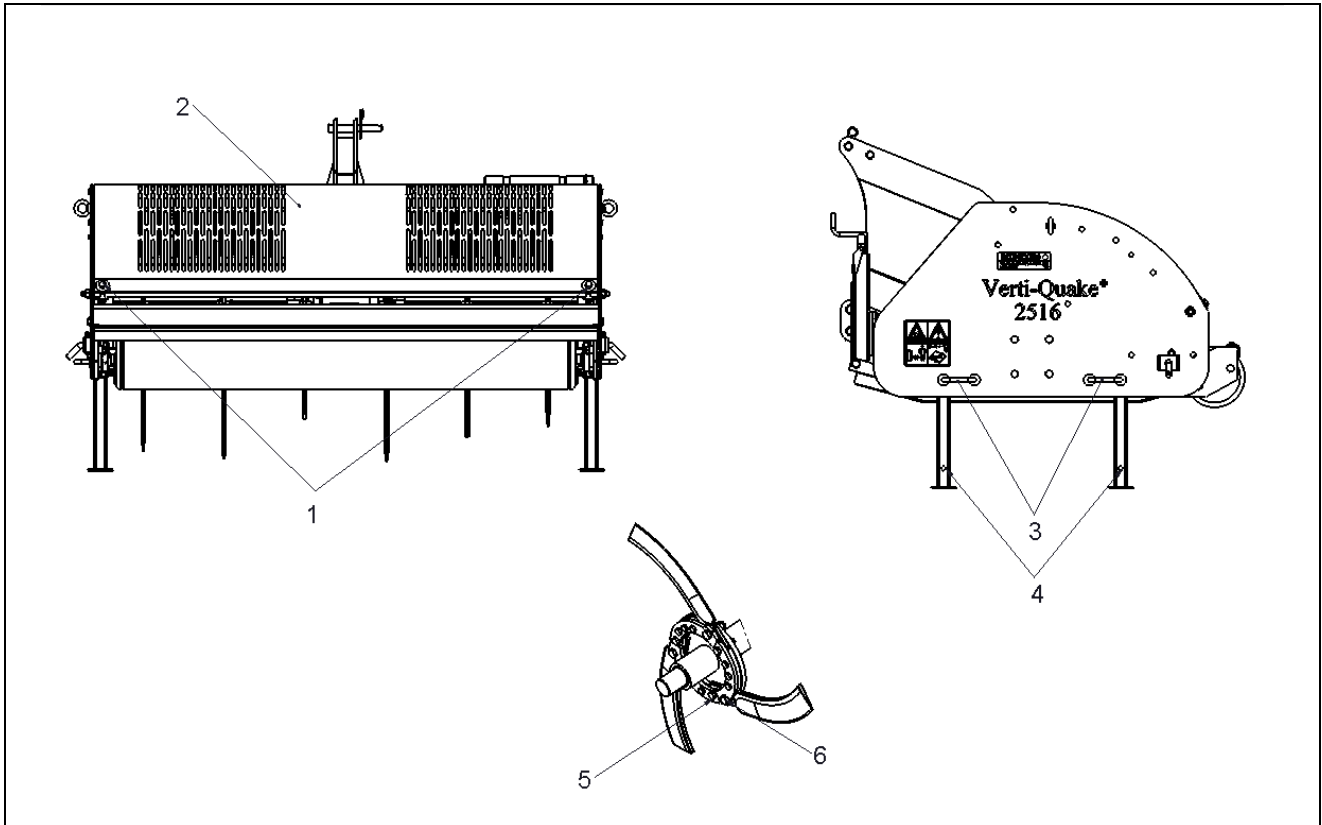


Fig. 8

3.1 MACHINE GEBRUIKSKLAAR MAKEN

1. Open toegangsluik (2) door de bouten (1) te lossen en het toegangsluik omhoog te draaien. (fig. 8)
2. Neem de bijgeleverde losse onderdelen uit de machine.
3. Koppel de machine aan een tractor, zie hiervoor hoofdstuk 5.0
 ⚠ **Gebruik de juiste tractor; zie de specificaties.**
4. Til de machine van de grond.
5. ⚠ **!! Verzeker u ervan dat de tractor goed geblokkeerd staat en zich niet uit eigen beweging kan verplaatsen!!**
6. ⚠ **!! Schakel de tractor uit alvorens ervan af te stappen !!**
7. Laat de afzetpoten (4) van de machine zakken en zeker deze met de hendels (3) vast.
8. Laat de machine voorzichtig op de afzetpoten (4) zakken.

⚠ **!! VERZEKER U ERVAN DAT DE TRACTOR EN VERTI-QUAKE® STEVIG OP DE ONDERGROND STAAN EN NIET WEG KUNNEN ZAKKEN OF SCHUIVEN ALVORENS VAN DE TRACTOR TE STAPPEN !!**

9. Draai de bouten (5) en moeren (6) los.
10. Assembleer de messen met de meszijde naar de achterrol van de machine gericht.
 ⚠ **!! Pas op de messen zijn scherp !!**
 Draai hierbij de bouten (5) en moeren (6) goed vast. .
11. Monteer de bijgeleverde ontluister aan de bovenzijde van de tandwielkast.
12. Sluit het toegangsluik (2) en zeker deze door middel van de bouten (1) vast te draaien. (fig. 8)
13. Stel de stabilisator van de tractor in op 50 mm zijdelingse slag.
14. Bepaal de lengte van de PTO volgens hoofdstuk 4.

4.0 DE PTO

De PTO is een zeer belangrijk onderdeel. Het zorgt voor de aandrijving vanaf de tractor en zorgt, indien op de juiste wijze onderhouden en geïnstalleerd, voor een veilig gebruik van de machine. De PTO heeft een eigen CE-certificering.

⚠ Lees de PTO handleiding; deze bevindt zich op de PTO zelf.

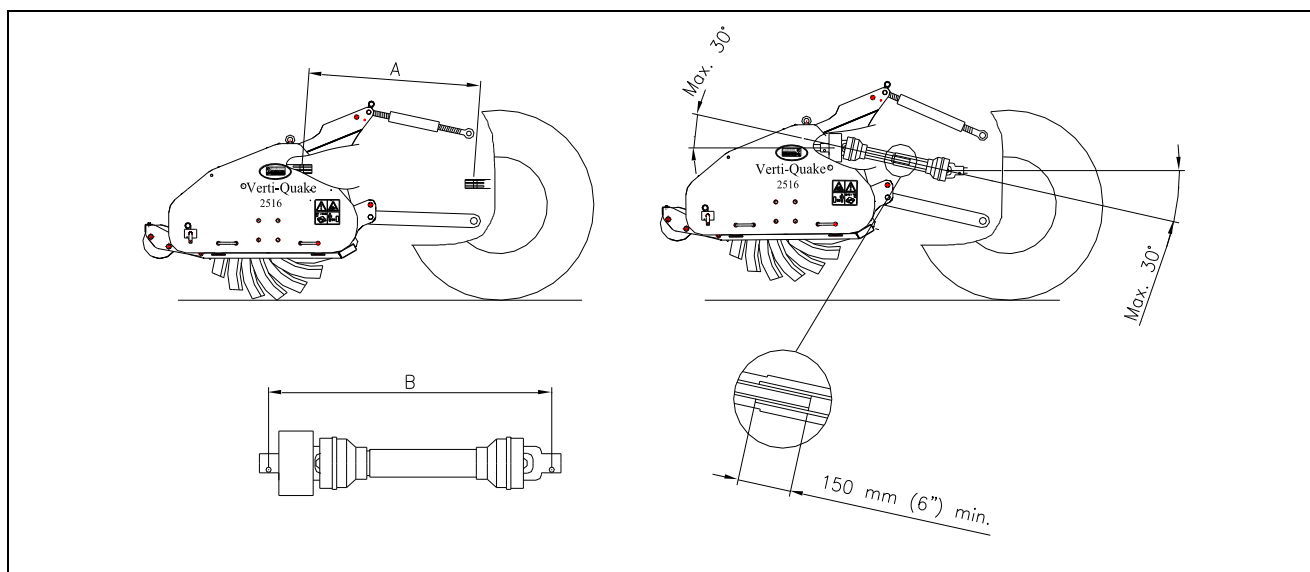


Fig. 9

4.1 LENGTE VAN DE PTO (fig. 9)

De lengte van de PTO is zeer belangrijk. Wanneer deze te lang is kan de aandrijving van de tractor en/of Verti-Quake® beschadigd raken.

Wanneer de overlappende lengte van de kokers op enig moment korter wordt dan 150 mm (6") kan de PTO beschadigd raken.

⚠ !! De lengte verandert wanneer de machine opgetild wordt of wanneer een andere tractor wordt gebruikt !!

Om de PTO op de juiste lengte te brengen, wanneer nieuw aangeschaft of bij gebruik van een andere tractor, ga als volgt te werk:

1. Koppel de Verti-Quake® aan de tractor zoals beschreven in hoofdstuk 5.
2. **⚠ !! Schakel de tractor uit en wees er zeker van dat de tractor goed geblokkeerd staat en zich niet uit eigen beweging kan verplaatsen !!**
3. Laat de Verti-Quake® op de ondergrond zakken tot de messen bijna de ondergrond raken en de sleepvoeten parallel staan met de ondergrond.
4. Meet de afstand tussen de PTO aansluiting van de tractor en die van de Verti-Quake®, van groef tot groef.
5. Meet de afstand B van de PTO in zijn kortste stand van vergendelingspen tot vergendelingsbout.
6. Splits de PTO in twee delen en verwijder de beschermingskap van beide uiteinden.
7. Zowel de uiteinden van de kokers als van de veiligheidskappen moeten korter gemaakt worden: $(B-A) + 75 \text{ mm } (3\text{'})$.
8. Braam alle onderdelen af, gebruik wat vet en zet alle onderdelen in elkaar.
9. Monteer de PTO met de nokkenkoppeling aan de Verti-Quake® zijde.
10. Bevestig het andere uiteinde van de PTO aan de tractor.
11. Controleer de overlap van de kokers.

⚠ !! Gebruik de machine nooit met een beschadigde PTO beschermkap; Vervang deze eerst. !!

4.2 GEBRUIK VAN DE PTO

Voor een juist gebruik van de PTO moeten de volgende items worden gecontroleerd:

1. Tijdens het in werking zijn van de Verti-Quake® mag de hoek van de draaipunten nooit groter zijn dan 30 graden.
2. De draaipunten moeten altijd in lijn zijn.
3. De overlap van de kokers moet altijd minimaal 150 mm zijn.
4. Gebruik de machine nooit met een beschadigde PTO beschermkap.

4.3 PTO INFORMATIE EN ONDERHOUD

De PTO behorende bij uw Verti-Quake® machine is uitgevoerd met een nokkenskoppeling beveiliging welke de Verti-Quake® beschermt tegen overbelasting.



!! Indien de nokken koppeling in werking treed moet men de PTO uitschakelen, de machine uit de grond tillen en de start procedure herhalen.

Beknopt onderhoudsschema PTO.

Periodiek onderhoud:

- Smeer de smeerpunten elke 100 uur werking of na lange stilstand van de PTO.
- Controleer de PTO op schade aan de veiligheidskappen en vervang deze indien ze niet meer voldoen.
- Controleer of de veiligheidsstickers nog aanwezig en onbeschadigd zijn op de PTO.

Jaarlijks onderhoud:

- Verwijder de PTO van de machine.
- Inspecteer de onderdelen van de PTO.
- Alle beschadigde onderdelen dienen vervangen te worden.
- Leg alle onderdelen neer en bekijk deze nauwgezet.
Indien er onderdelen beschadigd of versleten zijn vervang deze dan.
- Maak alle in elkaar grijpende onderdelen schoon.
- Zet alle onderdelen weer in elkaar.
- Vet beide kokers in en zet beide PTO onderdelen weer in elkaar.
- Zet de PTO in elkaar en monteer deze aan de machine.

Voor verdere informatie over het onderhoud en demonteren van de PTO zie de bij de PTO bijgeleverde handleiding.



Als de PTO incorrect is ingekort, of een andere tractor wordt gebruikt, kan de tandwielkast extra belast worden. Beschadigingen kunnen ontstaan.

5.0 AANKOPPELEN AAN DE TRACTOR (Fig. 10)

Controleprocedure alvorens te beginnen met het aankoppelen van de Verti-Quake®:

- Controleer de Verti-Quake® op visueel waarneembare beschadigingen en repareer deze indien een veilige werking van de machine niet meer gewaarborgd is.
- Controleer of alle moeren en bouten vastzitten.

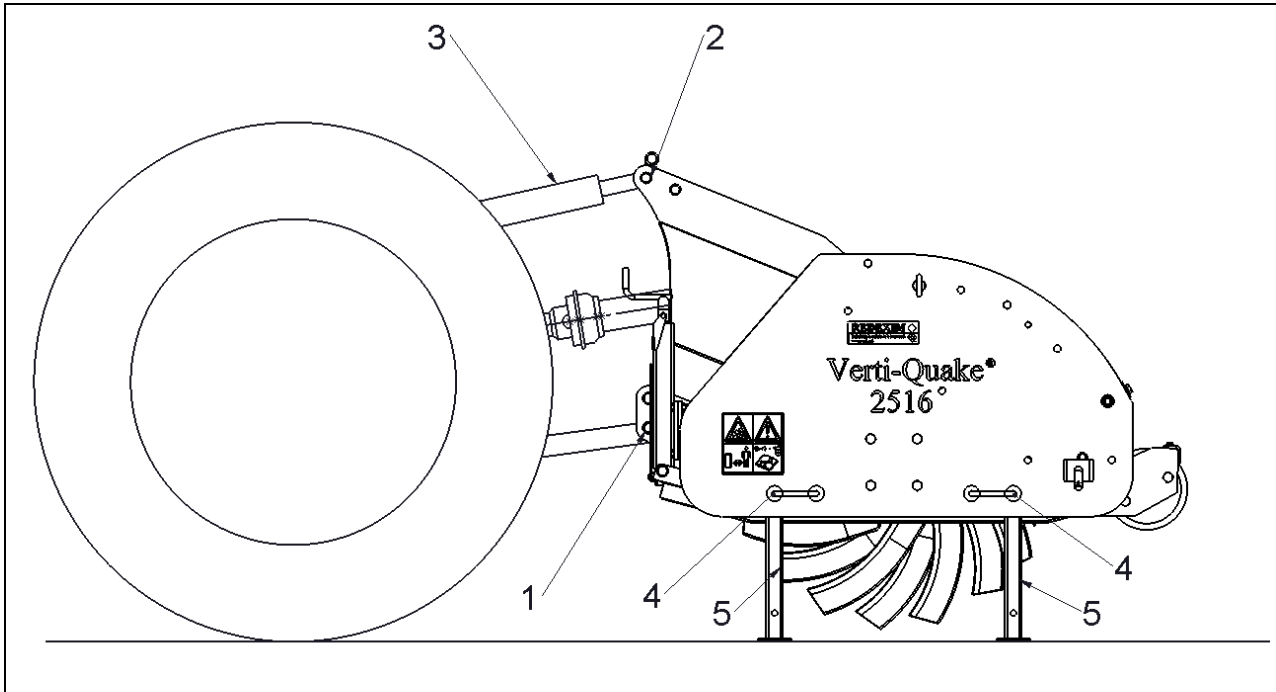


Fig. 10

De Verti-Quake® kan aan de tractor gekoppeld worden door middel van de 3-punts bevestiging. De methode is als volgt: (fig.10)

1. Verwijder de 3-punts pennen (1) en (2)
2. Monteer de PTO met de nokkencoppeling aan de PTO-as van de Verti-Quake®.
3. Rijdt de tractor voorzichtig achteruit, zodat de lage verbindingsarmen aan het frame te verbinden zijn.
4. **⚠ !! Verzeker u ervan dat de tractor goed geblokkeerd staat en zich niet uit eigen beweging kan verplaatsen !!**
5. **⚠ !! Schakel de tractor uit alvorens ervan af te stappen !!**
6. Verbindt de lage verbindingsarmen met de 3-punts verbindingsplaten pennen (2) en borg deze met de bijgeleverde zekeringspennen.
7. Monteer de topstang van uw tractor en draai deze uit totdat deze op dezelfde hoogte is als de 3-puntstopverbinding van de Verti-Quake®.
8. Verbindt de topstang (3) met pen (1) aan het frame; borg pen (1) met de bijgeleverde zekeringspen.
9. Monteer de PTO aan de PTO-as van de tractor.
10. Draai de topstang in zodat deze onder spanning komt te staan.
11. Start de tractor en hef de Verti-Quake® van de ondergrond.
12. Trek de pennen (4) uit en schuif de afzetpoten (5) omhoog.

6.0 WERKDIEPTE VERSTELLING (Fig. 11)

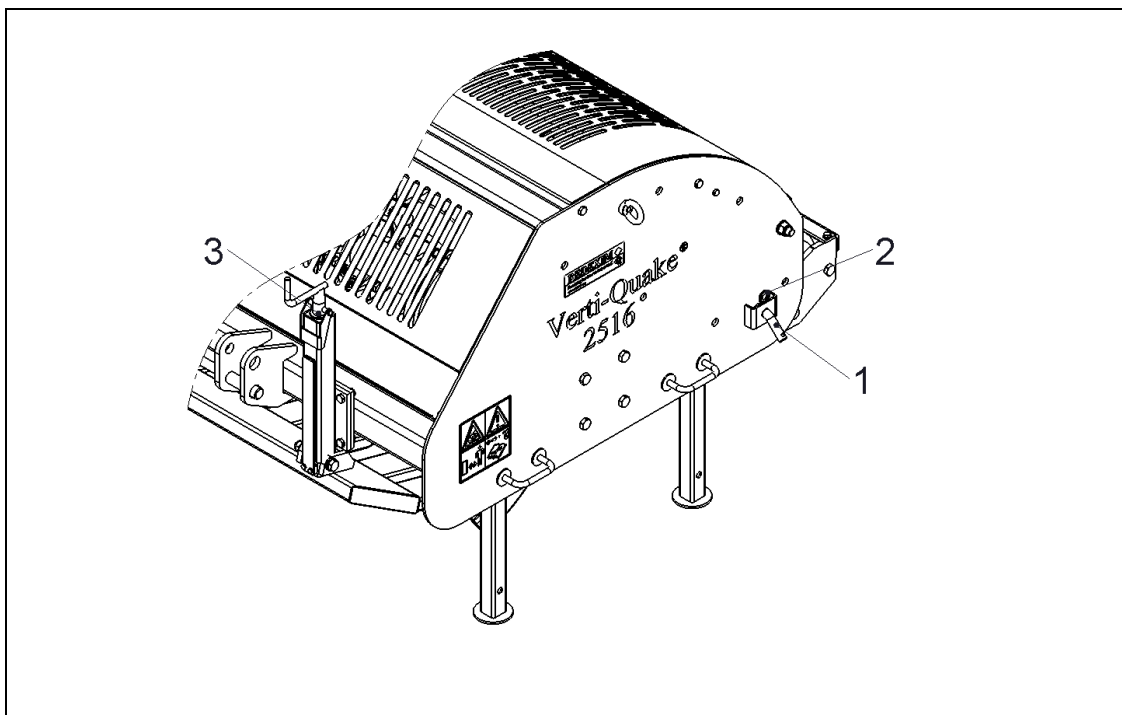


Fig. 11

1. Indien nog niet aangekoppeld zorg ervoor dat de Verti-Quake® wordt aangekoppeld aan de tractor zoals beschreven in hoofdstuk 5.
2. Hef de Verti-Quake® met behulp van de tractor.
3. Verwijder de borgclips (2).
4. Trek de pennen (1) aan beide zijdes van de machine uit het frame.
5. Verstel de sleepvoeten/werkdiepte-indicator tot de juiste stand is bereikt. Volg hierbij Tab. 1 op voor de gewenste werkdiepte.
6. Monteer de pennen (1) in het gewenste gat en borg de pennen (1) met de borgclips (2).

Gat	Diepte
1	250 mm (9.8")
2	210 mm (8.3")
3	170 mm (6.7")
4	130 mm (5.1")
5	90 mm (3.5")
6	50 mm (1.9")

The diagram shows a vertical metal strip with six oval-shaped holes, numbered 1 through 6 from bottom to top. The strip is attached to a larger metal plate at the bottom, which has several circular holes. The strip is used to adjust the cutting depth of the machine.

Tab. 1

7. Verstel de spindel (3) tot de gewenste werkdiepte, deze is afleesbaar op de indicatorstrip, let erop dat de spindel dezelfde diepte heeft als de achterplaat.

7.0 DE RIJSNELHEID

De effectiviteit van het beluchten heeft te maken met de bodemgesteldheid, rijnsnelheid en het toerental van de PTO.

Voor het beluchten met de Verti-Quake® wordt een rijnsnelheid aanbevolen van 0.5 tot 1.5 km/h (0.3 – 0.9 mph) met een PTO toerental van max. 540 omw./min.

De rijnsnelheid en het toerental van de PTO moeten gevoelsmatig worden afgesteld naar de bodemgesteldheid en de mate van beluchting die gewenst is.

8.0 START/STOP PROCEDURE

De start procedure is **ZEER** belangrijk. Als deze procedure niet wordt uitgevoerd als hieronder is beschreven, kunnen er serieuze beschadigingen aan de Verti-Quake® ontstaan.

De start procedure is als volgt:

1. Observeer de Verti-Quake® goed en kijk of alle onderdelen goed functioneren.

⚠ !! Indien niet dan dienen de problemen eerst verholpen te worden alvorens de Verti-Quake® te gebruiken !!

2. Koppel de Verti-Quake® aan de tractor.
3. Rij naar de plek waar de bewerking moet plaatsvinden.
4. Laat de machine zakken, totdat de messen de ondergrond bijna raken.
5. Schakel de tractor in de juiste versnelling met de vierwielaandrijving ingeschakeld.
6. Zet de tractor motor op ca. 1200 omw./min. en schakel de PTO in.
7. Breng het PTO-toerental omhoog tot ± 300 omw./min.
8. Breng de tractor in beweging en laat de Verti-Quake® met een vloeiende beweging in de grond zakken.
9. Breng het PTO-toerental omhoog tot de maximale waarde van 540 omw./min.
10. Voer de rijnsnelheid op tot maximaal 1.5 km/h (0.9 mph)

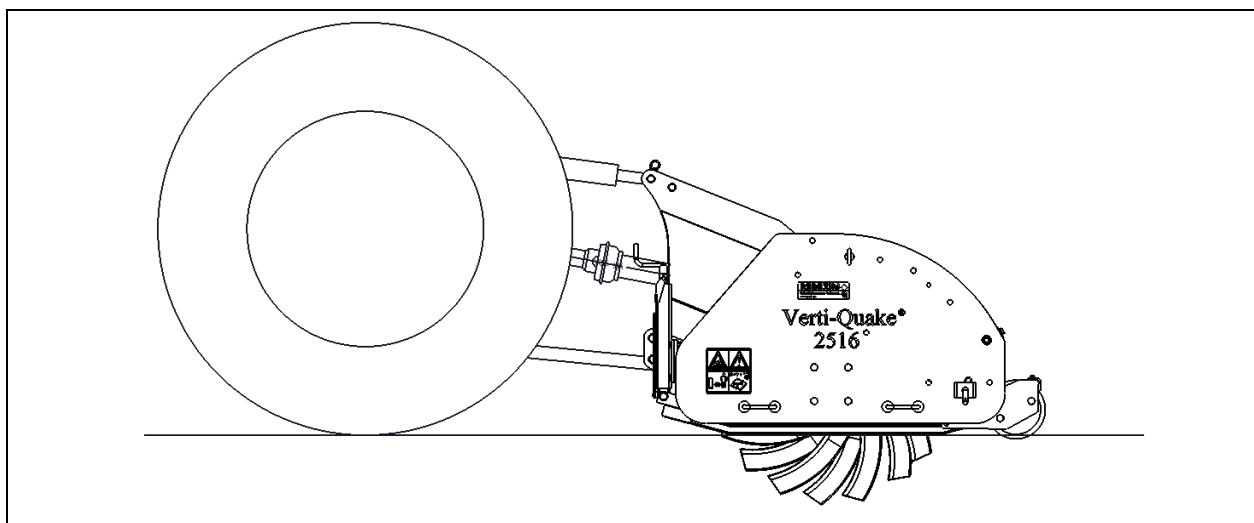


Fig. 12



Verstel de topstang zodanig dat het achterste gedeelte van de sleepvoeten parallel aan de ondergrond ligt. Dit verlaagt de druk van de machine op de ondergrond en voorkomt schade aan de ondergrond. (fig. 12)



Werk in rechte lijnen; bochten leveren schade op aan de te bewerken ondergrond/machine.

Stoppen geschiedt als volgt:

1. Stop de voortgaande beweging van de tractor.
2. Verlaag het PTO-toerental naar ± 300 omw./min.
3. Hef de Verti-Quake[®] gelijkmatig uit de grond.
4. Stop de PTO zodra de messen uit de grond zijn.
5. Ga naar de volgende plaats en begin opnieuw zoals beschreven in het begin van dit hoofdstuk.



!! Bedien NOOIT de koppeling van de tractor wanneer de Verti-Quake[®] bedient wordt. De Verti-Quake[®] kan de tractor vooruit duwen met hoge snelheid!!



Het is absoluut noodzakelijk volgens bovenstaande procedures te werken. Als de machine eerst in de grond wordt geplaatst, zonder een draaiende PTO, kan serieuze schade aan de machine ontstaan.



Men moet de Verti-Quake[®] VOORZICHTIG in de ondergrond laten zakken.



Indien de machine overbelast wordt is er een beveiliging ingebouwd door middel van een nokken koppeling. (zie hoofdstuk 4.0 DE PTO)

9.0 HET GEBRUIK VAN DE VERTI-QUAKE[®]

Voordat de Verti-Quake[®] op een plaats gebruikt kan gaan worden, dient men het volgende na te gaan:

1. Zijn er losse objecten aanwezig op het veld? Verwijder deze eerst.
2. Zijn er hellingen? De maximale helling waarop gewerkt mag worden met een Verti-Quake[®] is 20 graden.
Werk altijd van boven naar beneden.
3. Zitten er kabels/pijpen in de grond? Zo ja, bepaal de diepte hiervan en stel de werkdiepte van de machine op 60% hiervan in.
4. Zitten er harde objecten in de grond? Pas de werkdiepte aan.
5. Is er gevaar voor rondvliegende objecten als bijvoorbeeld golfballen, die de aandacht van de bestuurder afleiden? Zo ja, de Verti-Quake[®] kan **NIET** gebruikt worden.
6. Is er gevaar voor wegzakken, wegglijden? Zo ja, stel de Verti-Quake[®] bewerking uit.
7. Wanneer de bodem bevroren of zeer nat is; stel dan de werkzaamheden uit totdat de omstandigheden beter zijn.

10.0 TRANSPORT VAN DE VERTI-QUAKE[®]

De gebruiker is verantwoordelijk voor het transport van de Verti-Quake[®] achter de tractor over de openbare wegen. Ga de nationale wetgeving na omtrent de regelgeving.
Over open velden, de machine geheven, mag maximaal met een snelheid van 12 km/uur (7.5 mph) worden gereden indien de omstandigheden dit toelaten, vanwege het gewicht van de Verti-Quake[®]. Een hogere snelheid kan gevaarlijk zijn voor bestuurder/omstanders en kan zelfs de machine beschadigen.



Wanneer de machine van de grond geheven is moet minimaal 20% van het gewicht van de tractor op de vooras steunen.

11.0 HET AFKOPPELEN VAN DE VERTI-QUAKE®

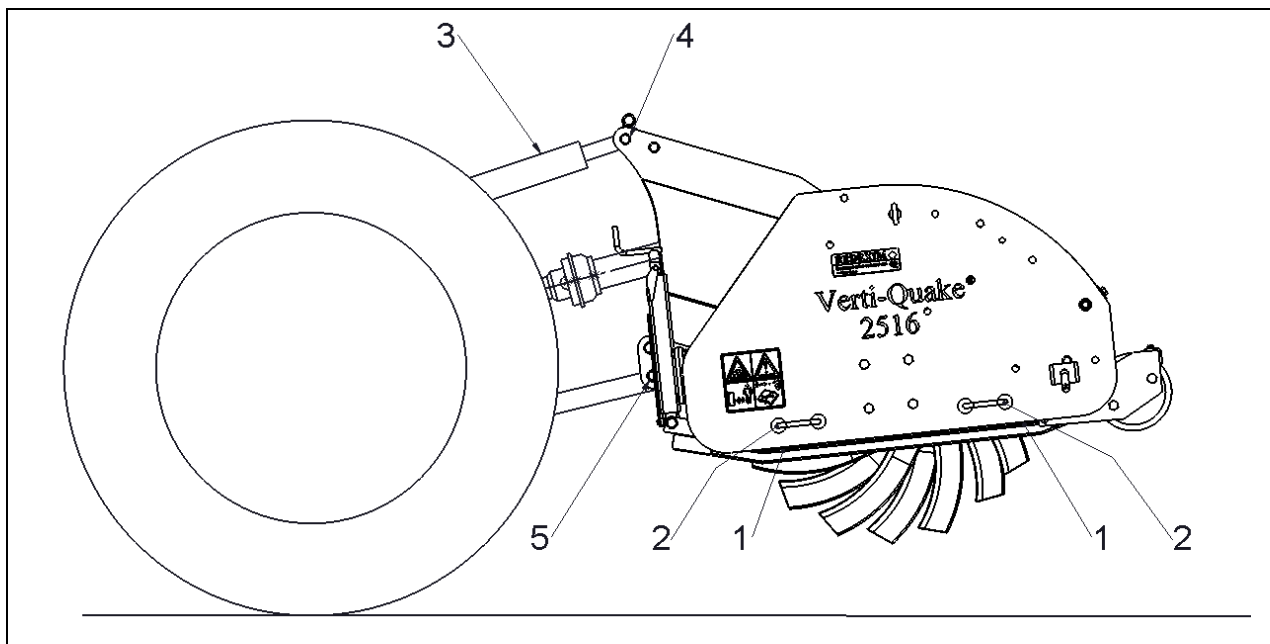


Fig. 13

De machine kan van de tractor losgekoppeld worden op de volgende manier:

1. Rij de Verti-Quake® naar een stalplek met een stabiele/vlakke ondergrond.
2. ⚠ **!! Verzeker u ervan dat de tractor goed geblokkeerd staat en zich niet uit eigen beweging kan verplaatsen !!**
3. ⚠ **!! Schakel de tractor uit alvorens ervan af te stappen !!**
4. Haal de zekeringspen uit pen (2) en trek pen (2) uit de afzetpoten. Schuif de afzetpoten (1) naar beneden. Borg de poot weer met de pen (2) en de zekeringspen.
5. Laat de Verti-Quake® voorzichtig op de ondergrond zakken.
6. ⚠ **!! Wees er zeker van dat de Verti-Quake® stabiel op de ondergrond staat alvorens van de tractor af te stappen !!**
7. Ontspan de topstang (3).
8. Haal de zekeringspen uit pen (4) en trek pen (4) uit de topstangverbinding.
9. Ontkoppel de PTO.
10. Trek de zekeringspennen uit de pennen (5) en trek de pennen (5) uit het frame van de Verti-Quake®.
11. ⚠ **!! Wees ervan verzekerd dat de Verti-Quake® stabiel staat !!**
12. Start de tractor en rijdt deze weg.

12.0 PROBLEEM ANALYSE

Probleem	Mogelijke oorzaak	Oplossing
Teveel schade aan de te bewerken ondergrond	Messen zijn beschadigd Messen zijn krom Machine staat niet in lijn met de tractor. Niet recht gereden Bodem is te nat	Probeer de messen te richten door ze recht te slaan met behulp van hamer en aambeeld. Messen richten. Nieuwe messen monteren. Verstel de machine zo dat de messen in lijn met de tractor komen te staan. Probeer recht te rijden Stel het werk uit tot de bodem droog is.
De beluchtingsas draait niet.	Nokken koppeling slaat door Tandwielkast beschadigd	Start opnieuw Repareer of vervang de tandwielkast.
Tandwielkast lekt.	Afdichting is lek.	Vervang afdichting.
Nokken koppeling slaat te vaak door	Nokkenkoppeling versleten Teveel stenen Grond te hard Rijsnelheid te hoog PTO toerental te laag	Vervang Nokkenkoppeling. Pas werkdiepte aan. Pas werkdiepte aan. Pas rijsnelheid aan. Voer PTO toerental op.
Machine wil tractor vooruit duwen.	Te lichte tractor. Geen 4wd	Verzwaar tractor of kies een andere tractor. Schakel 4wd in
Grond niet voldoende belucht.	Te hard gereden. Te natte bodem. Te laag toerental PTO.	Rij langzamer. Stel het werk uit tot de bodem droger is. Verhoog PTO-toerental.
Messen brengen teveel grond naar boven.	Messen krom. Te natte bodem.	Messen richten. Nieuwe messen monteren. Stel het werk uit tot de bodem droger is.

13.0 ONDERHOUD

Instel- en reparatiewerkzaamheden aan de Verti-Quake® mogen uitsluitend door geautoriseerd technisch personeel worden uitgevoerd, dit in verband met de veiligheid van de machine en gebruiker.

Gebruik voor onderhoud of reparaties uitsluitend originele Verti-Quake® onderdelen in verband met de veiligheid van de machine en gebruiker.

Tijdpad	Controlepunt / Smeerpunt	Methode
Voor elke ingebruikname	Controleer op loszittende bouten/moeren. Controleer het oliepeil in de tandwielkast, deze moet tot de helft van het peilglas staan. Koppel de machine aan een tractor en laat de machine 5 minuten onbelast draaien.	Draai de loszittende bouten/moeren vast. Gebruik SAE 90 Kijk en luister naar vreemde geluiden/bewegingen.
Na elke 8 werkuren	Controleer op loszittende bouten/moeren. Aanwezigheid en leesbaarheid van de veiligheidsstickers. (Zie Fig. 6) Loshangende delen rond de PTO Smeer de PTO-smeerpunten	Draai de loszittende bouten/moeren vast. Vervang deze indien beschadigd. Zet deze delen vast zodat ze niet in de buurt van de PTO kunnen komen. Gebruik EP2 smeervet.
Na elke 50 werkuren	Controleer de tandwielkast op olie lekkage. Smeer de lagers van de messenas	Vervang seals tandwielkast Gebruik EP2 smeervet.
Na elke 100 werkuren	Controleer de messen	Vervang of probeer te repareren.

13.1 REINIGEN VAN DE VERTI-QUAKE®

Hierbij volgen reinigingsaanwijzingen om de Verti-Quake® in een zo goed mogelijke staat te houden.

- Spuit nooit met een hogedrukreiniger op de lagerafdichtingen.
- Gebruik geen agressieve zeep of reinigingsmiddelen.
- De Verti-Quake® mag nooit in werking zijn wanneer deze gereinigd wordt.
- Zorg er voor dat de machine stabiel staat en nooit kan wegzakken of wegglijden.
- Zorg er voor dat de veiligheidsstickers altijd goed leesbaar zijn.

13.2 VERVANGEN VAN DE MESSEN

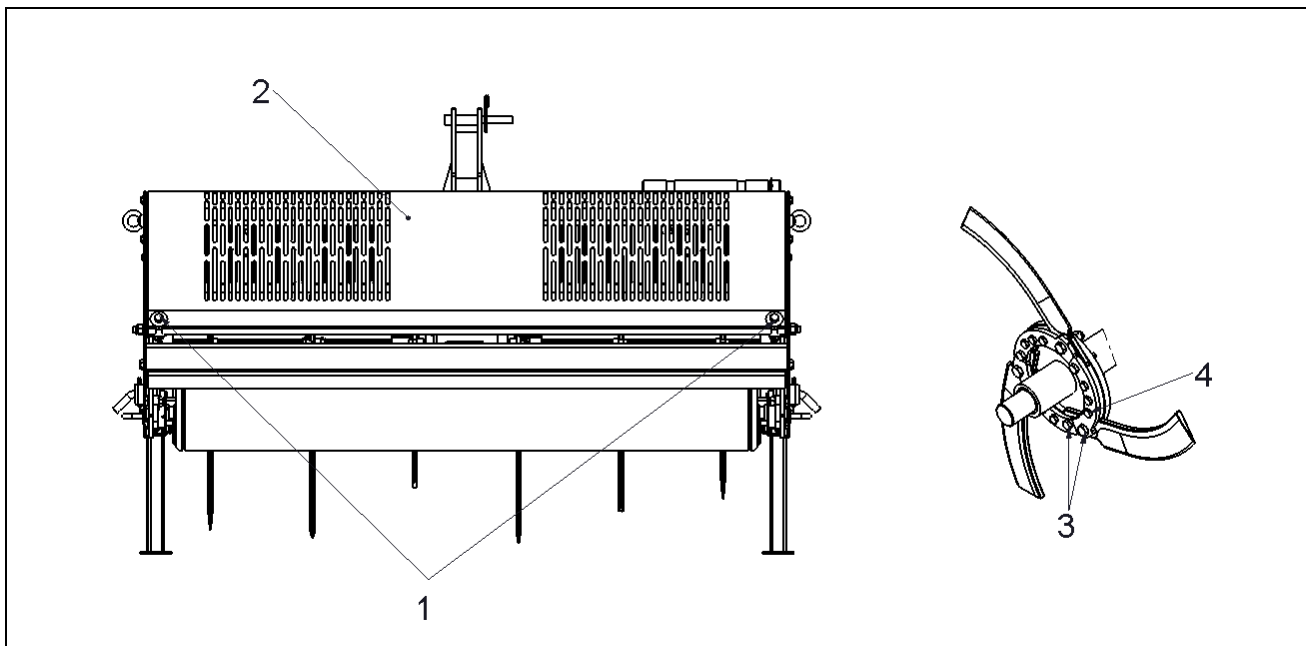


Fig.14

In het geval van het monteren van nieuwe of andere messen ga als volgt te werk (Zie Fig. 14):

1. ⚠ **!! Verzeker u ervan dat de Verti-Quake® stevig op de ondergrond staat en niet weg kan zakken of schuiven !!**
2. Open toegangsluik (2) door de bouten (1) te lossen en het toegangsluik omhoog te draaien.
3. Verwijder de bouten (3)
4. Draai de bouten (4) iets los om speling te krijgen
5. Verwijder de te vervangen messen.
6. Assembleer de nieuwe messen met de meszijde naar de achterrol van de machine gericht.
7. ⚠ **!! Pas op de messen zijn scherp !!**
Draai hierbij de bouten (3) en (4) goed vast.
7. Sluit het toegangsluik (2) en zeker deze door middel van de bouten (1) vast te draaien.

14.0 OPTIES: MONTEREN VAN DE KOUTERMESSEN

Koutermessen zijn bedoeld om de gesneden sleuven open te houden.

De vers gesneden sleuven gesneden door de Verti-Quake® worden door de separaat aan te koppelen koutermessen opengemaakt.

Voor de montage ga als volgt te werk:

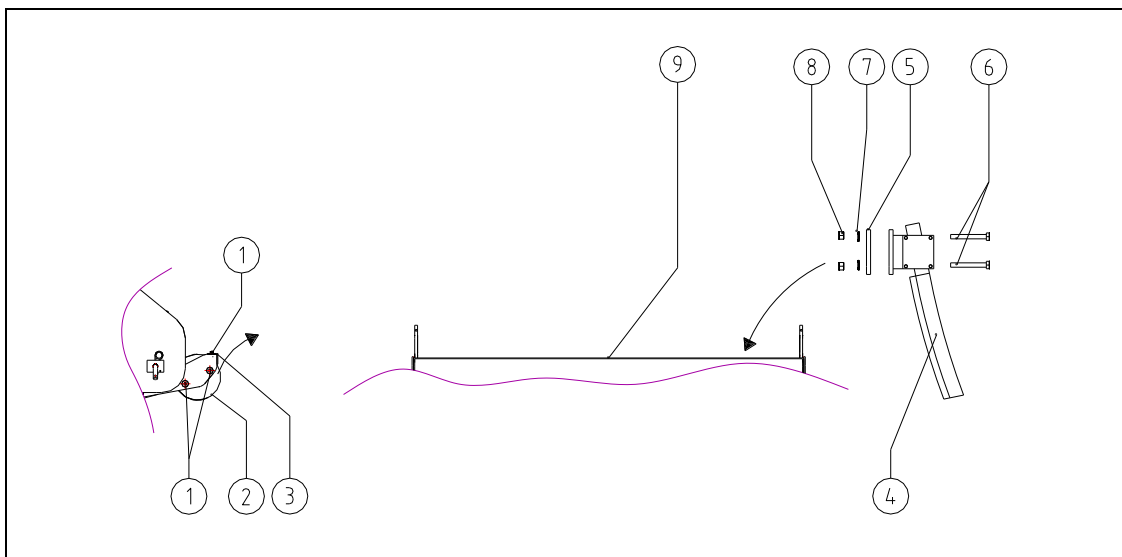





Fig.15

1.  **!! Verzeker u ervan dat de Verti-Quake® stevig op de ondergrond staat en niet weg kan zakken of schuiven !!**
2.  **!! Ondersteun rol (2) zodanig dat deze stevig vast staat en niet kan weggrollen wanneer deze wordt gedemonteerd !!**
 **!! De rol (2) heeft een grote massa !!**
3. Demonteer rol (2) en afschraper (3) door bouten (1) te demonteren aan beide zijdes van de machine.
4. Verwijder rol (2) en afschraper (3).
5. Monteer de messen in de koutermeshouders
6. Neem de koutermeshouders (4) en monteer deze met behulp van de bouten (6) op koker (9).
7. Zorg er voor dat de koutermessen goed in lijn liggen met de roterende messen van de Verti-Quake®.
8. Draai de bouten (6) goed vast.