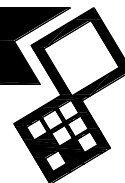


VIBRA-SANDMASTER



Oorspronkelijke gebruikershandleiding



2201 Dutch 915.120.208 NL

EU - VERKLARING VAN CONFORMITEIT



Wij,

Redexim Handel- en Exploitatie Maatschappij B.V.

Kwekerijweg 8

3709 JA Zeist, The Netherlands

verklaren dat deze “EU - VERKLARING VAN CONFORMITEIT” is uitgegeven onder onze volledige verantwoordelijkheid en behoort tot het volgende product:

VIBRA-SANDMASTER MET MACHINE NUMMER ALS AANGEGEVEN OP DE MACHINE EN IN DEZE HANDLEIDING.

waarop deze verklaring betrekking heeft, in overeenstemming is met de bepaling van:

2006/42/EC Machinery Directive

en met de normen:

- **ISO 12100-1:2010** Safety of machinery - General principles for design - Risk assessment and risk reduction
- **ISO 13857:2019** Safety of machinery - Safety distances to prevent hazard zones being reached by upper and lower limbs
- **ISO 4254-1:2015** Agricultural machinery - Safety - Part 1: General requirements
- **ISO 4254-5:2018** Agricultural machinery - Safety - Part 5: Power-driven soil-working machines

Zeist, 03-01-2022

A handwritten signature in blue ink, appearing to read 'C.H.G. de Bree'.

C.H.G. de Bree

Redexim Handel- en Exploitatie Maatschappij B.V.

UK - VERKLARING VAN CONFORMITEIT



Wij,

Redexim Handel- en Exploitatie Maatschappij B.V.

Kwekerijweg 8

3709 JA Zeist, The Netherlands

verklaren dat deze “UK - VERKLARING VAN CONFORMITEIT” is uitgegeven onder onze volledige verantwoordelijkheid en behoort tot het volgende product:

VIBRA-SANDMASTER MET MACHINE NUMMER ALS AANGEGEVEN OP DE MACHINE EN IN DEZE HANDLEIDING,

waarop deze verklaring betrekking heeft, in overeenstemming is met de bepaling van:

S.I. 2008 No. 1597 HEALTH AND SAFETY The Supply of Machinery (Safety) Regulations 2008

en met de normen:

- **ISO 12100-1:2010** Safety of machinery - General principles for design - Risk assessment and risk reduction
- **ISO 13857:2019** Safety of machinery - Safety distances to prevent hazard zones being reached by upper and lower limbs
- **ISO 4254-1:2015** Agricultural machinery - Safety - Part 1: General requirements
- **ISO 4254-5:2018** Agricultural machinery - Safety - Part 5: Power-driven soil-working machines

Zeist, 03-01-2022

A handwritten signature in blue ink, appearing to read 'C.H.G. de Bree'.

C.H.G. de Bree

Redexim Handel- en Exploitatie Maatschappij B.V.



VOORWOORD

Gefeliciteerd met Uw Vibra-Sandmaster aankoop. Voor een veilige en langdurige werking met deze Vibra-Sandmaster is het noodzakelijk deze gebruikershandleiding te (laten) lezen en begrijpen.

Zonder volledige kennis van de inhoud kan men niet veilig met deze machine werken.

De Vibra-Sandmaster is geen zelfstandig werkende machine. Het is de verantwoordelijkheid van de gebruiker de juiste tractor te gebruiken. Ook zal de gebruiker de combinatie tractor/ Vibra-Sandmaster moeten controleren op veiligheidsaspecten als geluidsniveau, gebruikersinstructies en risicoanalyse. De Vibra-Sandmaster is uitsluitend bedoeld voor gebruik op grasvelden of gebieden waar gras zou kunnen groeien.

Op de volgende pagina komen eerst de algemene veiligheidsinstructies ter sprake. Iedere gebruiker dient deze te kennen en toe te passen. Hierna is een registratie kaart opgenomen, die retour gestuurd dient te worden om eventuele latere claims te kunnen afhandelen.

In deze gebruikershandleiding worden vele instructies gegeven, die in volgorde genummerd zijn. Men dient overeenkomstig deze volgorde te handelen. Indien een  vermeld wordt duidt dit op veiligheidsinstructies. Indien een  wordt gebruikt, betekent dit een tip en/of notitie.

Alle informatie en technische specificaties zijn de meest recente op het moment dat dit document wordt gepubliceerd. Ontwerp specificaties kunnen zonder aankondiging worden gewijzigd.

GARANTIE BEPALINGEN

DEZE VIBRA-SANDMASTER WORDT GELEVERD MET GARANTIE TEGEN DEFECTEN IN MATERIALEN.

DEZE GARANTIE GELDT VOOR EEN PERIODE VAN 12 MAANDEN VANAF DE AANKOOPDATUM. VIBRA-SANDMASTER GARANTIES ZIJN ONDERWORPEN AAN DE "GENERAL CONDITIONS FOR SUPPLY OF PLANT AND MACHINERY FOR EXPORT, NUMBER 188", DIE GEPUBLICEERD ZIJN ONDER AUSPICIEEN OF DE UNITED NATIONS ECONOMIC COMMISSION FOR EUROPE.

REGISTRATIE KAART

Voor uw eigen informatie, vul onderstaande tabel in:

Serienummer machine	
Dealer naam	
Datum van aankoop	
Opmerkingen	

! VEILIGHEIDSVOORSCHRIFTEN !

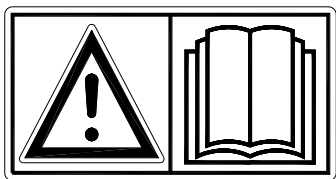


Fig. 1

De Vibra-Sandmaster is ontworpen voor een veilig gebruik. Dit kan alleen als de in deze handleiding beschreven veiligheidsinstructies volledig worden opgevolgd.

Lees en begrijp (Fig. 1) de handleiding voordat u begint met het gebruiken van de Vibra-Sandmaster. Als de machine niet wordt gebruikt zoals in de handleiding beschreven kan er letselgevaar en/of schade aan de Vibra-Sandmaster ontstaan.

- (1) De Vibra-Sandmaster is uitsluitend bedoeld voor het bewerken van grasvelden of gebieden waar gras zou moeten groeien

Voor ondeskundig gebruik en hieruit voortvloeiende schade aanvaardt de fabrikant geen enkele verantwoordelijkheid; alle daarbij optredende risico's zijn volkomen voor rekening van de gebruiker.

Tot deskundig gebruik wordt ook gerekend het op tijd en juist uitvoeren van de door de fabrikant voorgeschreven gebruiks-, onderhouds- en reparatieaanwijzingen.

Inspecteer alvorens de Vibra-Sandmaster te gebruiken het te behandelen gebied. Verwijder losse obstakels en vermijdt onregelmatigheden

- (2) De Vibra-Sandmaster is vervaardigd volgens de laatste technische inzichten en veilig te gebruiken.

Wanneer de machine door onoordeelkundige personen wordt gebruikt, onderhouden of gerepareerd kan letselgevaar ontstaan voor zowel de gebruiker als voor derden. **Dit moet worden vermeden!**

Gebruik de Vibra-Sandmaster altijd in combinatie met de juiste tractor als omschreven in de technische gegevens.

- (3) Alle personen die door de eigenaar met de bediening, het onderhoud of de reparatie van de Vibra-Sandmaster zijn aangewezen moeten de bedieningshandleiding en met name het hoofdstuk **Veiligheidsvoorschriften** gelezen en volledig begrepen hebben.

De gebruiker is verantwoordelijk voor een **veilige Tractor/Vibra-Sandmaster combinatie. Dit geheel moet getest worden** op geluid, veiligheid, risico en gebruiksgemak. Ook dienen gebruikersinstructies opgemaakt te worden.

- (4) De gebruiker is **verplicht** om, voordat hij/zij de Vibra-Sandmaster in gebruik neemt, deze op **zichtbare schades en defecten te controleren.** Veranderingen aan de Vibra-Sandmaster (inclusief de werking) die de veiligheid nadelig beïnvloeden, moeten onmiddellijk worden verholpen. Het aanbrengen van wijzigingen of aanvullingen op de Vibra-Sandmaster (met uitzondering van de door de fabrikant goedgekeurde) zijn uit veiligheidsoverwegingen in principe niet toegestaan.

Indien er **modificaties** aan de Vibra-Sandmaster zijn aangebracht dan vervalt de huidige CE-markering en dient degene die deze modificaties aangebracht heeft **zelf** te zorgen voor een nieuwe **CE-markering.**

Controleer voor elke ingebruikname de Vibra-Sandmaster op loszittende bouten / moeren / onderdelen.

Indien aanwezig controleer de hydraulische slangen regelmatig en vervang deze wanneer deze beschadigd zijn of verouderingsverschijnselen vertonen. De vervangende slangen moeten voldoen aan de technische eisen van de fabrikant.

Indien aanwezig moet de hydraulische installatie, voordat daaraan werkzaamheden worden verricht, **altijd** drukloos worden gemaakt.

Bij afwezigheid van beschermkappen en veiligheidsstickers mag de Vibra-Sandmaster **NOOIT** gebruikt worden.

Kruip **NOOIT** onder de Vibra-Sandmaster.
Indien noodzakelijk kantel de Vibra-Sandmaster.

Stap **NOOIT** van de tractor als de motor nog draait.

Bij onderhoud, afstellen en reparaties is het noodzakelijk de Vibra-Sandmaster te blokkeren tegen zakken/wegrijden/wegschuiven.

Bij onderhoud, afstellen en reparaties **altijd de tractormotor uitschakelen en de tractorsleutel uit het contact halen en PTO ontkoppelen.**(Fig. 2)



Fig. 2

Gebruik voor onderhoud of reparaties uitsluitend originele Vibra-Sandmaster onderdelen in verband met de veiligheid van de machine en gebruiker.

Instel- en reparatiewerkzaamheden aan de Vibra-Sandmaster mogen uitsluitend door geautoriseerd technisch personeel worden uitgevoerd.

Houdt een overzicht van reparaties bij.

- (5) Naast de aanwijzingen in deze gebruikshandleiding moeten ook de algemeen geldende veiligheids- en ARBO-voorschriften worden opgevolgd.

Bij gebruik op de openbare weg zijn ook de betreffende voorschriften van het verkeersreglement van toepassing.

Het vervoer van personen is niet toegestaan!

Gebruik de Vibra-Sandmaster niet in de duisternis, bij hevige regen/ storm of hellingen met een hoek groter dan 20 graden.

Voor het begin van de werkzaamheden moeten alle personen die de Vibra-Sandmaster gaan bedienen bekend zijn met alle functies en bedieningselementen ervan.

Koppel de Vibra-Sandmaster volgens de voorschriften aan het trekkende voertuig

(Gevaar voor letsel!)

Controleer voordat u vertrekt of u zowel dichtbij als veraf goed zicht heeft.

Aan weerszijden van de Vibra-Sandmaster is op het zijbord een veiligheidssticker (Fig. 5) met een gelijkluidende betekenis aanwezig. Deze veiligheidssticker moet altijd goed zichtbaar en leesbaar zijn en moet, wanneer deze beschadigd is, worden vervangen.

Tijdens bedrijf mogen er **GEEN personen in het gevarenged** van de Vibra-Sandmaster aanwezig zijn, omdat daar gevaar bestaat voor lichamelijk letsel door roterende delen. (Fig. 3)

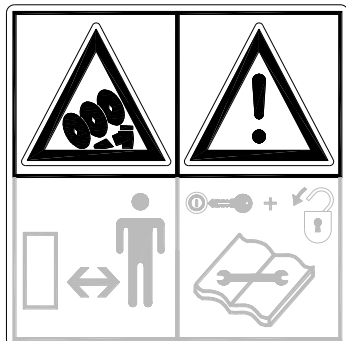


Fig. 3

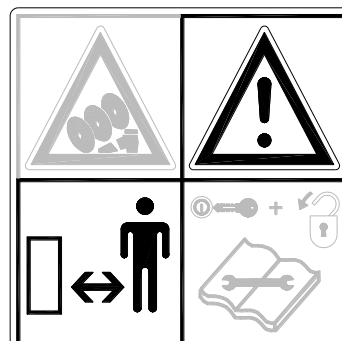


Fig. 4

Houdt minimaal 4 meter afstand! (Fig. 4)

Let op het toegestane hefvermogen van het trekkende voertuig.

Wees doelmatig gekleed. Draag stevige schoenen met stalen neus, een lange broek, lang haar opgebonden en geen losse kledingstukken.

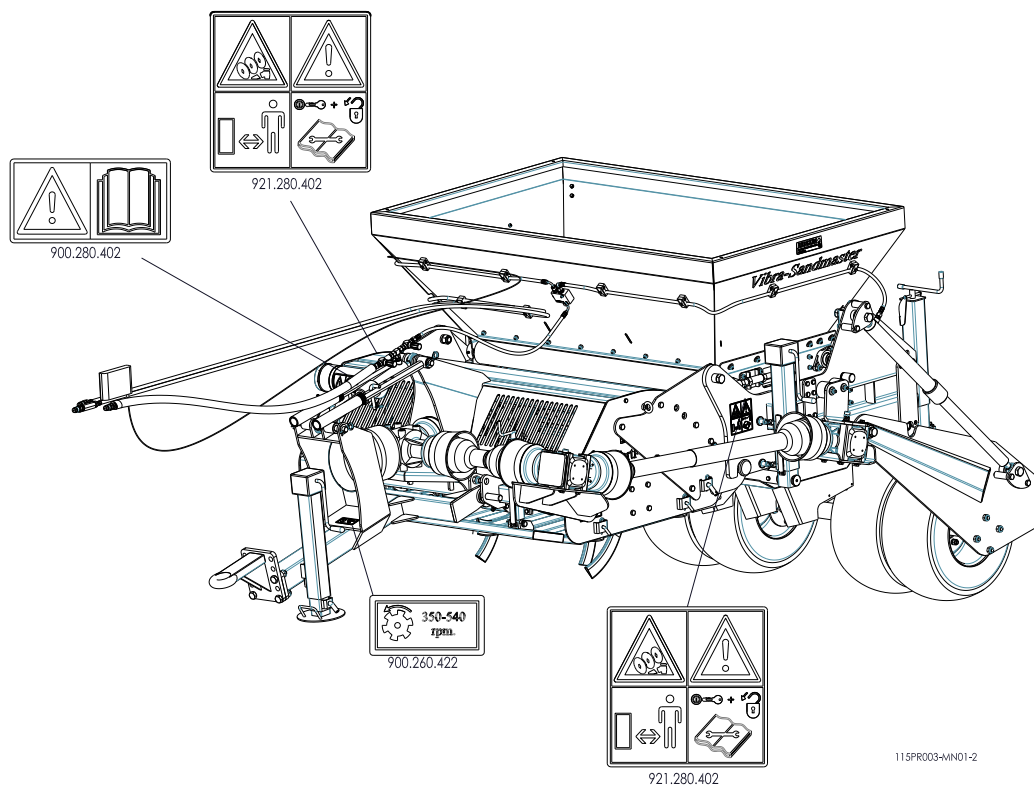


Fig. 5

(7) Plaatsing veiligheidsstickers. (Fig 5.)

Afgewerkte olie/vet is schadelijk voor het milieu; voer deze af volgens de ter plaatse geldende voorschriften

INHOUDSOPGAVE

EU - VERKLARING VAN CONFORMITEIT	2
UK - VERKLARING VAN CONFORMITEIT	3
VOORWOORD.....	4
GARANTIE BEPALINGEN	4
REGISTRATIE KAART.....	4
! VEILIGHEIDSVORSCHRIFTEN !	5
1.0 TECHNISCHE GEGEVENS.....	9
2.0 ALGEMENE BESCHRIJVING.....	9
3.0 EERSTE INSTALLATIE, DE MACHINE VAN DE PALLET HALEN	10
4.0 KOPPELEN VAN DE VIBRA-SANDMASTER MET DE VERTI-QUAKE.....	12
5.0 DE PTO	13
5.1 LENGTE VAN DE PTO.....	13
5.2 GEBRUIK VAN DE PTO	14
6.0 AANKOPPELEN AAN DE TRACTOR.....	15
7.0 WERK DIEPTE VERSTELLING.....	16
7.1 HEF/DAALVOLGORDE INSTELLEN.....	17
7.2 MATERIAALAANVOER INSTELLEN.....	18
8.0 HET GEBRUIK VAN DE VIBRA-SANDMASTER.....	19
9.0 DE WERKSNELHEID	19
10.0 TRANSPORT VAN DE VIBRA-SANDMASTER	19
11.0 START/STOP PROCEDURE.....	20
12.0 HET AFKOPPELEN VAN DE VIBRA-SANDMASTER	21
13.0 PROBLEEM ANALYSE	22
14.0 SMEERPUNTEN	23
14.1 ONDERHOUD	24
14.2 VERVANGEN VAN DE VULKOUTERS	25
14.3 NASPANNEN VAN DE TRANSPORTBAND.....	26

1.0 TECHNISCHE GEGEVENS

<u>Model</u>	<u>Vibra-Sandmaster 1600</u>	
Werkbreedte	1.56 m (61.4")	
Werkdiepte	125-200 mm (7.9")	
Tractor snelheid gemeten bij 540 omw./min op PTO.	0.5 - 1.5 Km/h 0.3 - 0.9 mph	
PTO toerental: (max.)	540	
Gewicht	2035 Kg / 4486.4 lbs (zonder Verti-Quake 2516) 2650 Kg / 5842 lbs (met Verti-Quake 2516)	
Aantal Vulkouters	6	
Afstand tussen de vulkouters	260 mm (10.2")	
Dikte van de vulkouters	25 mm (0.98")	
Aanbevolen tractor	Min. 65-90 hp met vierwielaandrijving	
Maximale bewerkingscapaciteit	2400 m ² /h 25833 ft ² /h	
Afmetingen (met Verti-Quake 2516)	4,26x2,26x2,10mtr 167.7"x89"x82.7"	
Laadhoogte Hopper	2,1m (82.7")(Opheffen machine) 1,5m (59")((Diepste werkstand)	
Capaciteit Hopper	1.5m ³	
Hydraulische aansluitingen	1 enkelwerkend ventiel (Opheffen machine) 1 dubbelwerkend ventiel (Aandrijving transportband)	
Hydraulische volumestroom	Flow min. 15 l/min (4 Gallon/min)	
Hydraulische druk	min.180 bar (2610 PSI)	max 210 bar (3045 PSI)
Banden	26x12.00-12 8PR	0.8-1.8 bar (11.6-26 PSI)
Olie tandwielkasten	(Zie voor specificaties het onderdeelhandboek)	
Smeervet	EP2 + High Grade Grease HT Q9 (aandrijflijn)	

2.0 ALGEMENE BESCHRIJVING

De Vibra-Sandmaster is een machine welke in combinatie gekoppeld aan een andere machine de Verti-Quake functioneert.

De combinatie maakt sleuven in de ondergrond en vult de sleuven af met een gewenst materiaal zoals bijvoorbeeld zand of bodemverbeteraars tot op een diepte van 200mm.

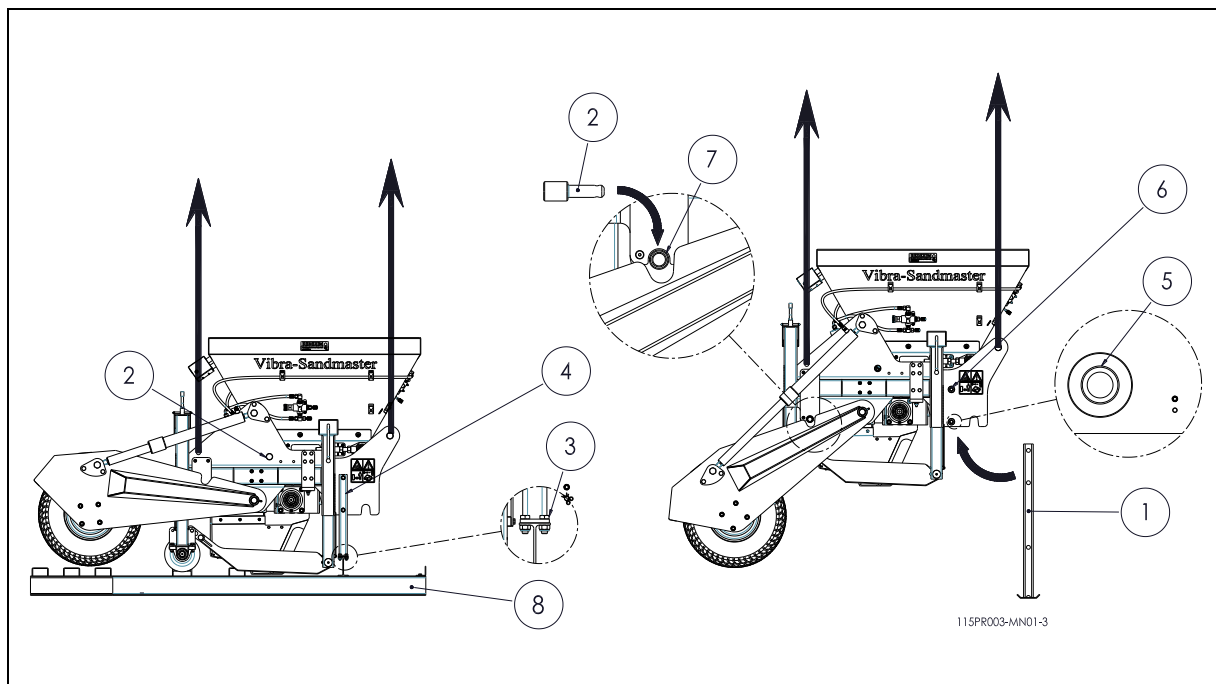


Fig. 6

3.0 EERSTE INSTALLATIE, DE MACHINE VAN DE PALLET HELEN

Om de pallet te verwijderen en de machine horizontaal op de grond te krijgen, handel als volgt: (fig. 6)

⚠!! KRUIP NOOIT ONDER DE MACHINE !!

1. Verwijder alle losse onderdelen van de pallet en uit de machine.
2. Neem de steunpoten 1 uit de bak.
3. Bevestig een hijskabel aan de hefpunten.

⚠ Verzeker u ervan dat de kabel/kraan/lift minimaal 2x het gewicht van de machine kan heffen. (voor het gewicht zie hoofdstuk 1.0 technische gegevens)
4. Til de machine iets op zodat de spanning van de pallet af is en de bouten 3 losgedraaid kunnen worden.
5. Verwijder de palletpoten 4.
6. Hef de machine verder op zodat de steunpoten 1 gemonteerd kunnen worden aan de pennen 5&6 en borg deze met de bijbehorende clips. (Beide zijdes van de machine).
7. Hef de machine verder zodat de achterwielen ver genoeg gezakt zijn dat de borgpennen 2 gemonteerd kunnen worden in gat 7. Borg deze met de bijbehorende clips. (Beide zijdes van de machine).

⚠!! PAS OP HOUDT AFSTAND DE MACHINE KAN GAAN SCHUIVEN !!
8. Verwijder de pallet 8 onder de machine.
9. Laat de machine gecontroleerd en rustig zakken tot deze volledig op de ondergrond staat.
10. Verwijder de hijskabels.

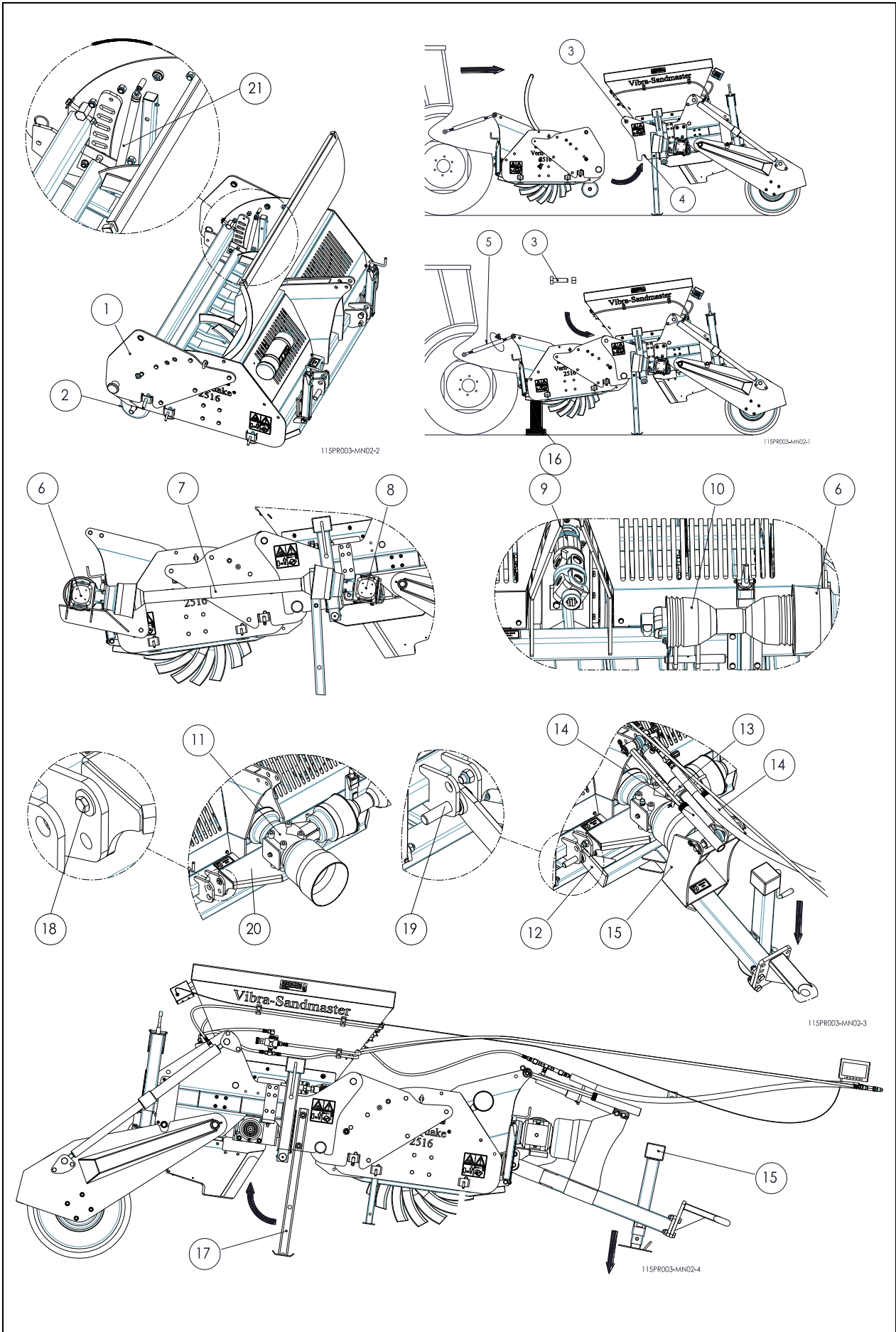


Fig. 7

4.0 KOPPELEN VAN DE VIBRA-SANDMASTER MET DE VERTI-QUAKE



(Zie Fig.7)



Voor een uitgebreidere positiebeschrijving en specificatie van de onderdelen zie het onderdeelhandboek.



Voor de 1^e installatie van de Verti-Quake zie de handleiding van de Verti-Quake.

1. Monteer de zijplaten 1 aan de Verti-Quake.
2. Verwijder de achterrol 2 van de Verti-Quake.
3. Controleer of de juiste messen gemonteerd zijn en vervang indien nodig deze voor de juiste messen. (Voor de procedure van messen verwisselen zie handleiding Verti-Quake)
4. Verwijder 1 van de gasveren 21.
5. Koppel de Verti-Quake in de 3-punt aan de tractor. (Voor procedure zie handleiding Verti-Quake)
6. Verwijder de bouten 3 uit de Vibra-Sandmaster.
7. Hef de Verti-Quake en rij de machine voorzichtig tussen de koppelplaten van de Vibra-Sandmaster en hef deze in de sleuven 4.
8. Draai de topstang 5 van de tractor zo dat de bouten 3 te monteren zijn en borg deze met de bijbehorende borgmoeren.
 **Verzekeer u ervan dat de borgpennen goed gemonteerd zijn en gezekeerd met de clips.**
9. Ondersteun de Verti-Quake aan de voorzijde 16.
 **Verzekeer u ervan dat de Verti-Quake goed ondersteund is, de ondersteuning de last van de machine kan dragen en het geheel stabiel staat alvorens verder te gaan met de volgende stap.**
10. Koppel de Verti-Quake los van de tractor. (Voor procedure zie handleiding Verti-Quake)
11. Monteer de tandwielkast 6 en verbindt deze met de bijgeleverde PTO as 7 (zonder beveiliging) tussen de tandwielkasten 6 en 8.
12. Monteer de korte PTO met nokkenkoppeling 9 met de koppelingszijde aan de Verti-Quake kant.
13. Monteer de korte PTO 10 aan tandwielkast 6.
14. Verbindt de PTO assen aan de tandwielkast 11 en verbindt de plaat 20 met vulbus, bout en moer 18 op de bovenste gaten van de onderste driepuntsophanging van de Verti-Quake.
15. Monteer de trekhaak 12 aan de onderste gaten van de onderste driepuntsophanging van de Verti-Quake met behulp van de aanwezige driepuntspennen 19 en borg deze met de bijbehorende clips.
16. Draai de steunpoot 15 van de trekhaak 12 omlaag.
17. Monteer de en de hydraulische topstang 13 met blokkeerinrichting 14 en borg de pennen met de bijbehorende clips. (Voor volgorde van de ringen en pennen zie het onderdeelhandboek.).
18. Draai de steunpoot 15 omlaag zodat de steunpoten 17 te verwijderen zijn.

Om de Verti-Quake af te koppelen van de Vibra-Sandmaster zie dit hoofdstuk in omgekeerde volgorde.

5.0 DE PTO

De PTO is een zeer belangrijk onderdeel. Het zorgt voor de aandrijving vanaf de tractor en zorgt, indien op de juiste wijze onderhouden en geïnstalleerd, voor een veilig gebruik van de machine. De PTO heeft een eigen CE-certificering.

Voor specifieke afstellingen zie de details gegeven op de PTO pagina in het onderdeelboek. Overschrijdt de gegeven waardes niet. Dit kan leiden tot een onveilige situatie en de machine overbelasten met schade tot gevolg.

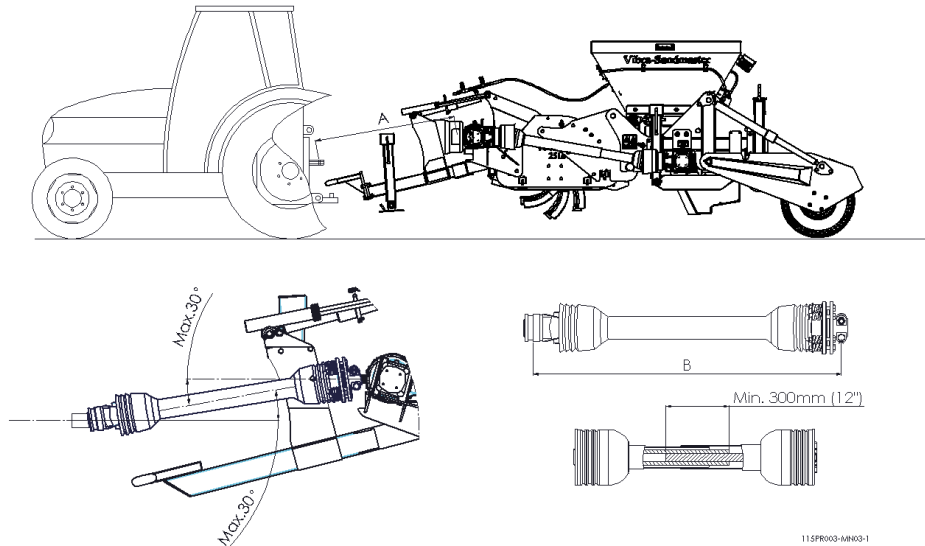


Fig. 8

5.1 LENGTE VAN DE PTO


De lengte van de PTO is zeer belangrijk. Wanneer deze te lang is kan de aandrijving van de tractor en/of Vibra-Sandmaster beschadigd raken.

Wanneer de overlappende lengte van de kokers op enig moment korter wordt dan 300 mm (12") kan de PTO beschadigd raken.



!! De lengte verandert wanneer de machine opgetild wordt of wanneer een andere tractor wordt gebruikt !!

Om de PTO op de juiste lengte te brengen, wanneer nieuw aangeschaft of bij gebruik van een andere tractor, ga als volgt te werk (Zie fig.8):

1. Koppel de Vibra-Sandmaster aan de tractor zoals beschreven in hoofdstuk 6.
2.  **!! Schakel de tractor uit en wees er zeker van dat de tractor goed geblokkeerd staat en zich niet uit eigen beweging kan verplaatsen !!**
3. Laat de Vibra-Sandmaster op de ondergrond zakken tot de messen bijna de ondergrond raken en de sleepvoeten parallel staan met de ondergrond.
4. Meet de afstand tussen de PTO aansluiting van de tractor en die van de Vibra-Sandmaster, van groef tot groef.
5. Meet de afstand B van de PTO in zijn kortste stand van vergendelingspen tot vergrendelingsbout.
6. Splits de PTO in twee delen en verwijder de beschermingskap van beide uiteinden.
7. Zowel de uiteinden van de kokers als van de veiligheidskappen moeten korter gemaakt worden: $(B-A) + 150 \text{ mm (6")}$.
8. Braam alle onderdelen af, gebruik wat vet en zet alle onderdelen in elkaar.
9. Monteer de PTO met de beveiliging aan de Vibra-Sandmaster zijde.
10. Bevestig het andere uiteinde van de PTO aan de tractor.
11. Controleer de overlap van de kokers.



!! Gebruik de machine nooit met een beschadigde PTO beschermkap; Vervang deze eerst. !!

5.2 GEBRUIK VAN DE PTO

Voor een juist gebruik van de PTO moeten de volgende items worden gecontroleerd:

1. Tijdens het in werking zijn van de Vibra-Sandmaster mag de hoek van de draaipunten nooit groter zijn dan 30 graden.
2. De draaipunten moeten altijd in lijn zijn.
3. De overlap van de kokers moet altijd minimaal 300mm (12") zijn.
4. Gebruik de machine nooit met een beschadigde PTO beschermkap.

6.0 AANKOPPELEN AAN DE TRACTOR

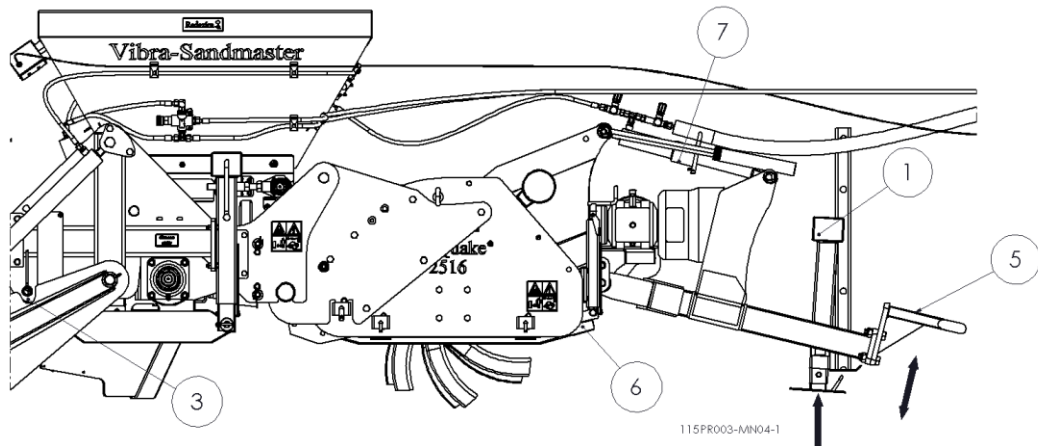





Fig. 9

Controleprocedure alvorens te beginnen met het aankoppelen van de Vibra-Sandmaster.

- Controleer de Vibra-Sandmaster op visueel waarneembare beschadigingen en ofrepareer deze indien een veilige werking van de machine niet meer gewaarborgd is.
- Controleer of alle moeren en bouten vastzitten.
- Controleer de hydraulische componenten op beschadigingen en lekkage en repareer indien nodig.
- Controleer of alle beschermkappen en alle veiligheidsstickers aanwezig zijn op de machine en onbeschadigd zijn.
Zonder mag de machine **NOOIT** gebruikt worden.

De aankoppelmethode is als volgt: (Fig. 9)

1. Rijdt de tractor voorzichtig achteruit, zodat de trekhaak aan de tractor te verbinden is.
 **!! Verzeker u ervan dat de tractor goed geblokkeerd staat en zich niet uit eigen beweging kan verplaatsen !!**
 **!! Schakel de tractor uit alvorens ervan af te stappen !!**
2. Verander de hoogte van de trekhaak 5 naar de gewenste hoogte van de pen van de tractor.
 **Het is belangrijk de hoogte van de trekhaak zo in te stellen dat de sleepvoeten 6 de grond raken en er met de cylinder 7 nog voldoende druk op de trekhaak van de tractor uitgeoefend kan worden.**
3. Koppel de Vibra-Sandmaster aan de tractor door de pen van het aanhaakpunt van de tractor door de trekhaak van de Vibra-Sandmaster te steken en borg deze.
4. Verbindt de hydraulische slangen met de tractor.
5. Monteer het camerascherm in de tractor en sluit deze aan. (Voor bedienings- en aansluitingsinstructies zie de handleiding van het camerasysteem.)
6. Verbind de aftakas tussen de Vibra-Sandmaster en de tractor. (Voor de juiste lengte van de aftakas zie hoofdstuk 5.1) Slipkoppeling aan de machinezijde.
7. Draai de afzetpoot 1 omhoog.
8. Start de tractor en activeer de hydraulische uitgang van het hefmechanisme en hef de machine op.
9. Verwijder de borgpen 3 aan beide zijdes van de machine, monteer in gat 4 en borg deze met bijbehorende clips.

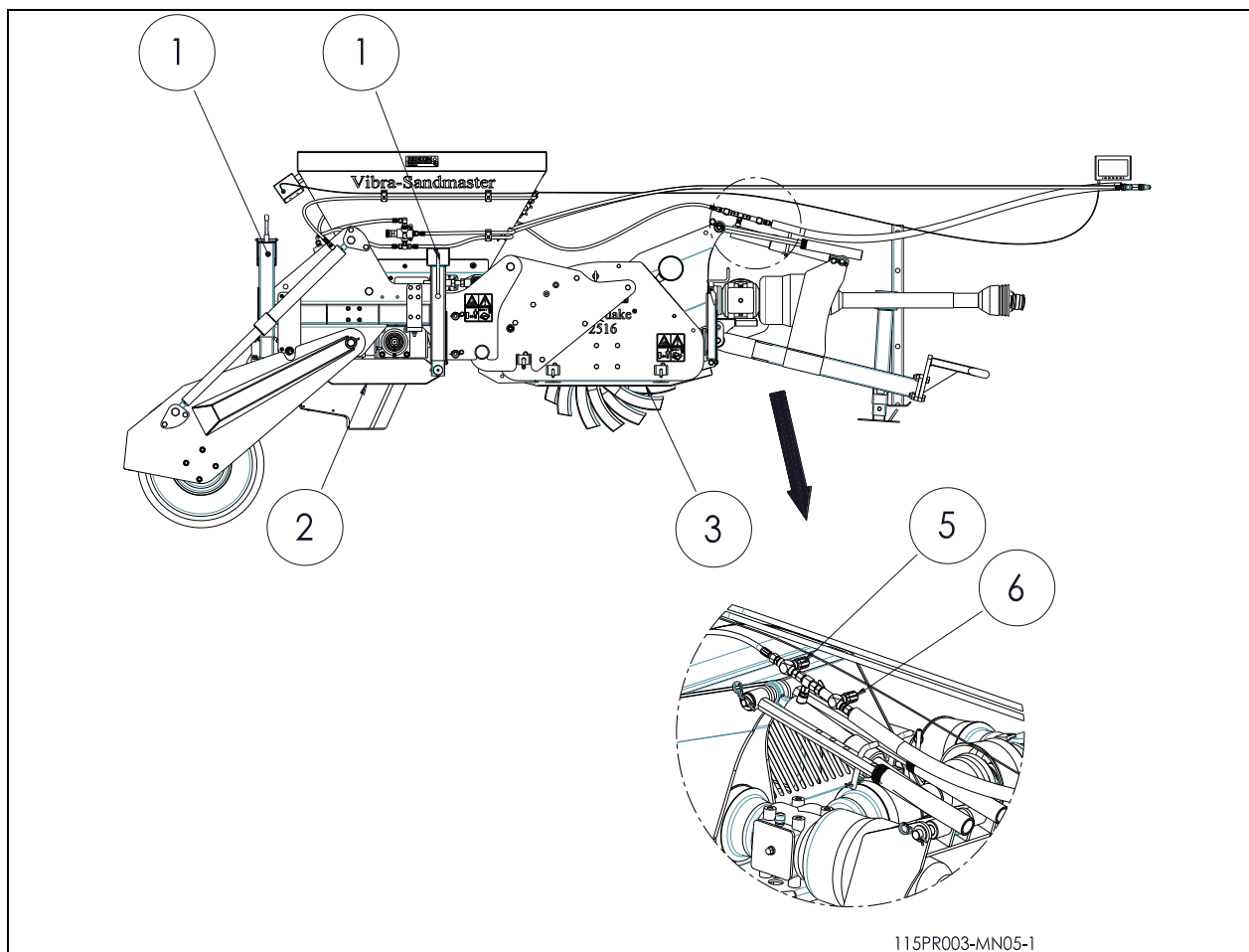


Fig. 10

7.0 WERKDIEPTE VERSTELLING

(Zie fig.10)

1. Indien nog niet aangekoppeld zorg ervoor dat de Vibra-Sandmaster wordt aangekoppeld aan de tractor zoals beschreven in hoofdstuk 6.0.
2. Start de tractor en activeer de hydraulische uitgang van het hefmechanisme en hef de machine op.



!! Verzeker u ervan dat de tractor goed geblokkeerd staat en zich niet uit eigen beweging kan verplaatsen !!



!! Schakel de tractor uit alvorens ervan af te stappen !!

3. Stel de werkdiepte van de Verti-Quake in (Voor procedure zie handleiding Verti-Quake)
4. Stel de werkdiepte van de Sandmaster ongeveer 25mm-40mm (1"-1.6") ondieper in dan de werkdiepte van de Verti-Quake.

Bereik dit door de spindels 1 aan de voor en achterzijde gelijkmatig te verdraaien.



!! Zorg ervoor dat de sleepvoeten 2 van de Sandmaster parallel liggen aan de sleepvoeten 3 van de Verti-Quake. Dit verlaagt de druk van de machine op de ondergrond en voorkomt schade aan de ondergrond!!

5. Stel de kouterpen op de gewenste diepte in. (Zie Hs.7.2)

7.1 HEF/DAALVOLGORDE INSTELLEN

De Vibra-sandmaster heeft een opgedeeld hefsysteem.(Fig.10)

Het 1^e deel bevindt zich bij de trekhaak van de machine en zorgt voor het heffen van de voorzijde van de machine (De Verti-Quake).

Het 2^e deel bevindt zich aan de achterzijde van de machine en bedient het wielstel welke zorgt voor het heffen van de vulkouter/hopper sectie.

Het is belangrijk dat bij het starten van de bewerking allereerst de Verti-Quake in de grond zakt zodat deze de sleuven kan voorsnijden waarna de vibrerende vulkouters volgen.

De volgorde van zakken en snelheid kan worden ingesteld door het verdraaien van de smoringen 5 (achterzijde) en 6 (voorzijde).

Rechtsom = langzamer Linksom = sneller.

Door de smoring aan de voorzijde 6 meer open te draaien dan de achterzijde 5 zal de voorzijde eerder zakken / heffen.

De instelling is per omstandigheid verschillend en zal proefondervindelijk moeten worden ingesteld.

Als de juiste instelling is bereikt zet dan de smoring vast met behulp van de stelschroef welke zich aan de zijkant van de instelknop bevindt.



!! PAS OP GA VOORZICHTIG TE WERK !!
ALS DE SMORING(EN) TE VER OPEN STAAT KAN DE MACHINE ERG SNEL
DALEN EN KUNNEN GEVAARLIJKE OMSTANDIGHEDEN ONTSTAAN!!

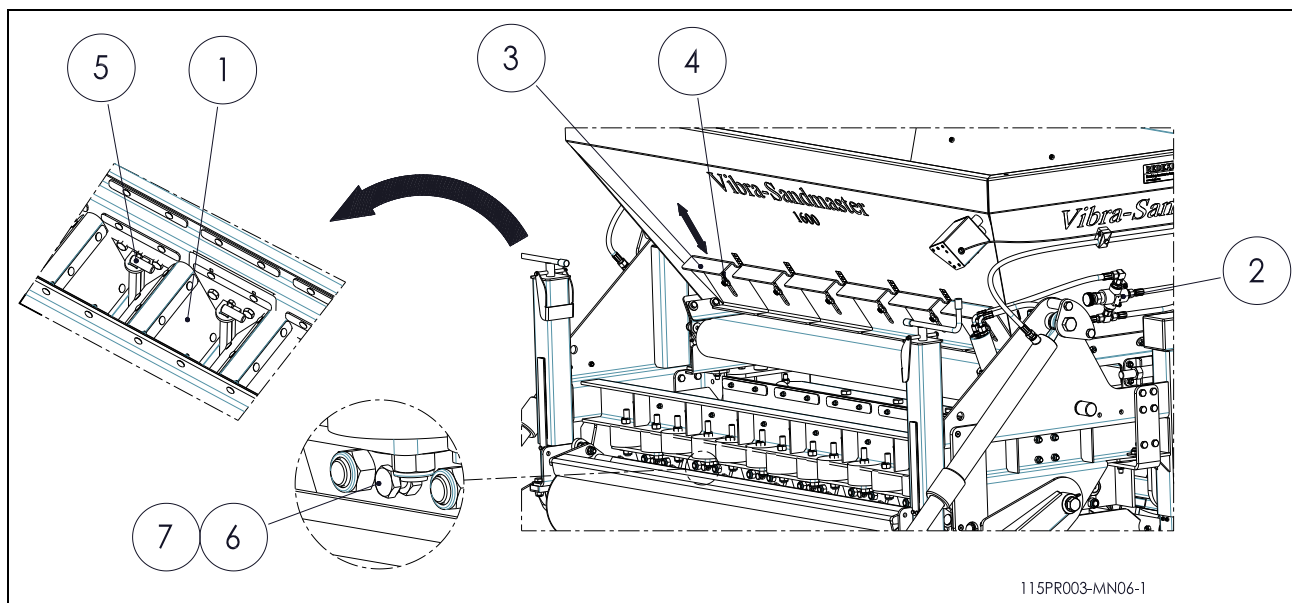


Fig.11

7.2 MATERIAALAANVOER INSTELLEN

De instelling van de aanvoer van het materiaal wat in de sleuven gevoerd wordt verschilt per materiaalsoort, werkdiepte, rijnsnelheid, etc..

Door deze verschillende factoren moet proefondervindelijk bepaald worden welke instelling voor het gebruikte materiaal geschikt is.

Het belangrijkste punt is dat tijdens de werkgang de vulkouters 1 goed gevuld blijven en niet leeglopen. Dit is te controleren tijdens het werk op het camerascherm in de tractor.

Om de aanvoer van het materiaal op de machine in te stellen zijn de volgende opties mogelijk:

- **Instelling door de snelheid van de transportband te regelen. (Fig.11)**

Door aan smoring 2 aan de zijkant van de hopper te draaien wordt de snelheid van de transportband geregeld.

Rechtsom = langzamer Linksom = sneller.



Uit de praktijkervaring is gebleken dat de aanvoer het beste gecontroleerd kan worden door de transportband in en uit te schakelen naarmate de vultrechters leeg- en vollopen.

- **Instelling per vulkouter. (Fig.11)**

Per vulkouter is een doseerschuij 3 gemonteerd aan de achterzijde van de hopper.

Deze doseerschuij is te verstellen door de moeren 4 een slag los te draaien, de doseerschuij 3 in de gewenste positie te zetten en de moeren 4 weer vast te draaien.



Uit de praktijkervaring is gebleken dat de buitenste doseerschuijven verder open moeten staan dan de binnenste. Om slijtage aan de transportband zoveel mogelijk te beperken moeten de schuijven zo ver mogelijk open waarbij de stand afhankelijk is van het materiaal.

– Instelling van de kouterpen. (Fig.11)

Indien het gewenst is de sleuf niet volledig te vullen maar aan de bovenkant een ongevuuld stuk achter te laten of de werkdiepte niet maximaal ingesteld staat moet de kouterpen versteld worden. Dit gaat als volgt:

1. Draai contraoer 7 los en draai bout 6 los.
2. Verstel de kouterpen 5.
3. Draai bout 6 en oer 7 vast.

8.0 HET GEBRUIK VAN DE VIBRA-SANDMASTER

Voordat de Vibra-Sandmaster op een plaats gebruikt kan gaan worden, dient men het volgende na te gaan:

1. Zijn er losse objecten aanwezig op het veld? Verwijder deze eerst.
2. Zijn er hellingen? De maximale helling waarop gewerkt mag worden met een Vibra-Sandmaster is 20 graden. Werk altijd van boven naar beneden.
3. Zitten er kabels/pijpen in de grond? Zo ja, bepaal de diepte hiervan en stel de werkdiepte van de machine op maximaal 60% hiervan in.
4. Zitten er harde objecten in de grond? Pas de werkdiepte aan.
5. Is er gevaar voor rondvliegende objecten als bijvoorbeeld golfballen, die de aandacht van de bestuurder afleiden? Zo ja, de Vibra-Sandmaster kan **NIET** gebruikt worden.
6. Is er gevaar voor wegzakken, wegglijden? Zo ja, stel de Vibra-Sandmaster bewerking uit.
7. Wanneer de bodem bevroren of zeer nat is; stel dan de werkzaamheden uit totdat de omstandigheden beter zijn.

9.0 DE WERKSNELHEID

De effectiviteit van de bewerking heeft te maken met de bodemgesteldheid, rijnsnelheid en het toerental van de PTO.

Voor het werken met de Vibra-Sandmaster wordt een rijnsnelheid aanbevolen van 0.5 tot 1.5 km/h (0.3 – 0.9 mph) met een PTO toerental van max. 540 omw./min.

De rijnsnelheid en het toerental van de PTO moeten gevoelsmatig worden afgesteld naar de bodemgesteldheid en de mate van bewerking die gewenst is.

10.0 TRANSPORT VAN DE VIBRA-SANDMASTER

De gebruiker is verantwoordelijk voor het transport van de Vibra-Sandmaster achter de tractor over de openbare wegen. Ga de nationale wetgeving na omtrent de regelgeving.

Over open velden, de machine heffen, mag maximaal met een snelheid van 15 km/uur (9.3 mph) worden gereden indien de omstandigheden dit toelaten, vanwege het gewicht van de Vibra-Sandmaster. Een hogere snelheid kan gevaarlijk zijn voor bestuurder/omstanders en kan zelfs de machine beschadigen.



Tijdens het transport dienen de borgpennen 4 aan de achterzijde van de machine in gat 5 gemonteerd en geborgd te zijn. Tevens aan de voorzijde dienen de pennen 1 van de aanslagcilinders 3 geplaatst te zijn in het meest hoog mogelijke gat 6. (Zie Fig.12)



Wanneer de machine van de grond geheven is moet minimaal 20% van het gewicht van de tractor op de vooras steunen.

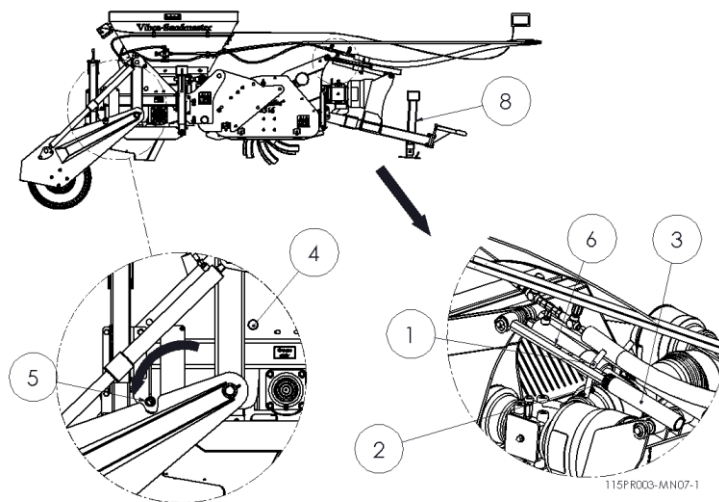


Fig.12

11.0 START/STOP PROCEDURE

De start procedure is **ZEER** belangrijk. Als deze procedure niet wordt uitgevoerd als hieronder is beschreven, kunnen er serieuze beschadigingen aan de Vibra-Sandmaster ontstaan.

De start procedure is als volgt:

1. Observeer de Vibra-Sandmaster goed en kijk of alle onderdelen goed functioneren.

⚠ !! Indien niet dan dienen de problemen eerst verholpen te worden alvorens de Vibra-Sandmaster te gebruiken !!

2. Koppel de Vibra-Sandmaster aan de tractor. (Zie Hs 6.0)
3. Vul de hopper met het invoermateriaal.
4. Rij naar de plek waar de bewerking moet plaatsvinden.
5. Stel indien nodig de werkdiepte en materiaalaanvoerstellingen in. (Zie Hs.7.0-7.2)
6. Laat de machine zakken, totdat de messen de ondergrond bijna raken.
7. Schakel de tractor in de juiste versnelling met de vierwielaandrijving ingeschakeld.
8. Zet de tractor motor op ca. 1200 omw/min. en schakel de PTO in.
9. Breng het PTO-toerental omhoog tot ± 300 omw./min.
10. Breng de tractor in beweging en laat de Vibra-Sandmaster met een vloeiende beweging rustig in de grond zakken.
11. Breng het PTO-toerental omhoog tot de maximale waarde van 540 omw./min.
12. Schakel de transportband van de hopper in door de hydraulische uitgang van de tractor in te schakelen.
Rij een paar meter vooruit en schakel de tractor uit en controleer het bewerkte oppervlak. Indien nodig stel de machine bij.
13. Verstel de pen 1 met behulp van de ringen 2 van de aanslagcilinders 3 zodanig dat de machine met de sleepvoeten vlak op de grond ligt maar nog wel druk op de trekhaak geeft.

⚠ !! Verzeker u ervan dat de tractor goed geblokkeerd staat en zich niet uit eigen beweging kan verplaatsen !!

14. Als de instelling correct zijn start de procedure opnieuw en voer de rij snelheid op tot maximaal 1.5 km/h (0.9 mph)



Werk in rechte lijnen; bochten leveren schade op aan de te bewerken ondergrond/machine.



Controleer met behulp van het camerasysteem de aanvoer van het materiaal door de hydraulische aanvoer van de transportband in en uit te schakelen.

Stoppen geschiedt als volgt:

1. Stop de transportband door de hydraulische uitgang van de tractor uit te schakelen.
2. Rij door tot de vultrechters leeg zijn.
3. Verlaag het PTO-toerental naar ± 300 omw./min.
4. Hef de Vibra-Sandmaster al rijdend gelijkmatig uit de grond.
5. Stop de PTO zodra de messen uit de grond zijn.
6. Ga naar de volgende plaats en begin opnieuw zoals beschreven in het begin van dit hoofdstuk.



!! Bedien NOOIT de koppeling van de tractor wanneer de Vibra-Sandmaster bediend wordt. De Vibra-Sandmaster kan de tractor vooruit duwen met hoge snelheid!!







Het is absoluut noodzakelijk volgens bovenstaande procedures te werken. Als de machine eerst in de grond wordt geplaatst, zonder een draaiende PTO, kan serieuze schade aan de machine ontstaan.



Men moet de Vibra-Sandmaster VOORZICHTIG in de ondergrond laten zakken.

12.0 HET AFKOPPELEN VAN DE VIBRA-SANDMASTER

De machine kan van de tractor losgekoppeld worden op de volgende manier: (Zie Fig.12)

1. Rij de Vibra-Sandmaster naar een stalplek met een stabiele/vlakke ondergrond.
 -  **!! Verzeker u ervan dat de tractor goed geblokkeerd staat en zich niet uit eigen beweging kan verplaatsen !!**
 -  **!! Schakel de tractor uit alvorens ervan af te stappen !!**
2. Indien nog niet gedaan, plaats de borgpennen 4 aan de achterzijde van de machine in gat 5 en borg deze met de borgpennen.
3. Verwijder de pennen 1 van de aanslagcilinders 3 uit het hoogst mogelijke gat 6 en plaats deze zo laag mogelijk.
4. Laat de Vibra-Sandmaster voorzichtig zakken door de hydraulische uitgang voor het hefmechanisme te activeren tot dat deze rust op de aanslagcilinders.
 -  **!! Let op dat tijdens het zakken de messen niet de grond raken!!**
5. Blokkeer de wielen tegen rollen met bijvoorbeeld wielkeggen.
6. Draai de steunpoot 8 naar beneden en ontkoppel de trekboom van de tractor.
7. Ontkoppel de PTO.
8. Ontkoppel de hydrauliekslangen.
9. Ontkoppel het camerascherm in de tractor.
 -  **!! Wees ervan verzekerd dat de Vibra-Sandmaster® stabiel staat !!**
10. Start de tractor en rijdt deze weg.

13.0 PROBLEEM ANALYSE

Probleem	Mogelijke oorzaak	Oplossing
Teveel schade aan de te bewerken ondergrond	<ul style="list-style-type: none"> - Messen zijn krom/beschadigd. - Niet recht gereden. - Bodem is te nat. - Machine te diep afgesteld. 	<ul style="list-style-type: none"> - Messen richten. - Nieuwe messen monteren. - Probeer recht te rijden. - Stel het werk uit tot de bodem voldoende droog is. - Stel de machine ondieper af. (Zie Hs.7.0)
De vibrerende vulkouters werken niet.	<ul style="list-style-type: none"> - De slipkoppeling van de PTO slijt door. - Tandwielkast beschadigd. 	<ul style="list-style-type: none"> - Controleer de slipkoppeling van de PTO (Zie ook Hs.5.3) - Repareer of vervang de tandwielkast.
Nokken koppeling (Verti-Quake) / Slipkoppeling van de PTO slaat te vaak door	<ul style="list-style-type: none"> - Nokkenkoppeling versleten. - Slipkoppeling versleten. - Teveel stenen. - Grond te hard. - Rijsnelheid te hoog. - PTO toerental te laag. 	<ul style="list-style-type: none"> - Vervang Nokkenkoppeling. - Stel de slipkoppeling af of vervang (Zie ook Hs.5.0) - Pas werkdiepte aan. - Pas werkdiepte aan. - Pas rijsnelheid aan. - Voer PTO toerental op.
Machine wil tractor vooruit duwen.	<ul style="list-style-type: none"> - Te lichte tractor. - Geen vierwielaandrijving. - Tractor slijt door onvoldoende druk op trekhaak. 	<ul style="list-style-type: none"> - Verzwaar tractor of kies een andere tractor. - Schakel vierwielaandrijving in. - Breng druk op trekhaak door de pennen van de aanslagcilinders te verstellen. (Zie punt 13 Hs.11.0)
Sleuven niet voldoende afgevuld.	<ul style="list-style-type: none"> - Te hard gereden. - Vulkouters niet vol met zand. - Kouterpennen staan te diep afgesteld. - Invulmateriaal te verklevend. 	<ul style="list-style-type: none"> - Rij langzamer. - Schakel de transportband vaker in. - Verstel kouterpennen. (Zie Hs.7.2) - Gebruik droger of ander materiaal.
Transportband draait niet.	<ul style="list-style-type: none"> - Aandrijfrol van de transportband slijt. - Smoring staat dicht. - Hydraulische motor defect. 	<ul style="list-style-type: none"> - Span de transportband (Zie Hs.14.3) - Verstel de smoring (Zie Hs.7.2) - Repareer of vervang hydraulische motor.
Messen brengen teveel grond naar boven.	<ul style="list-style-type: none"> - Messen krom. - Te natte bodem. 	<ul style="list-style-type: none"> - Messen richten. - Nieuwe messen monteren. - Stel het werk uit tot de bodem droger is.

14.0 SMEERPUNTEN

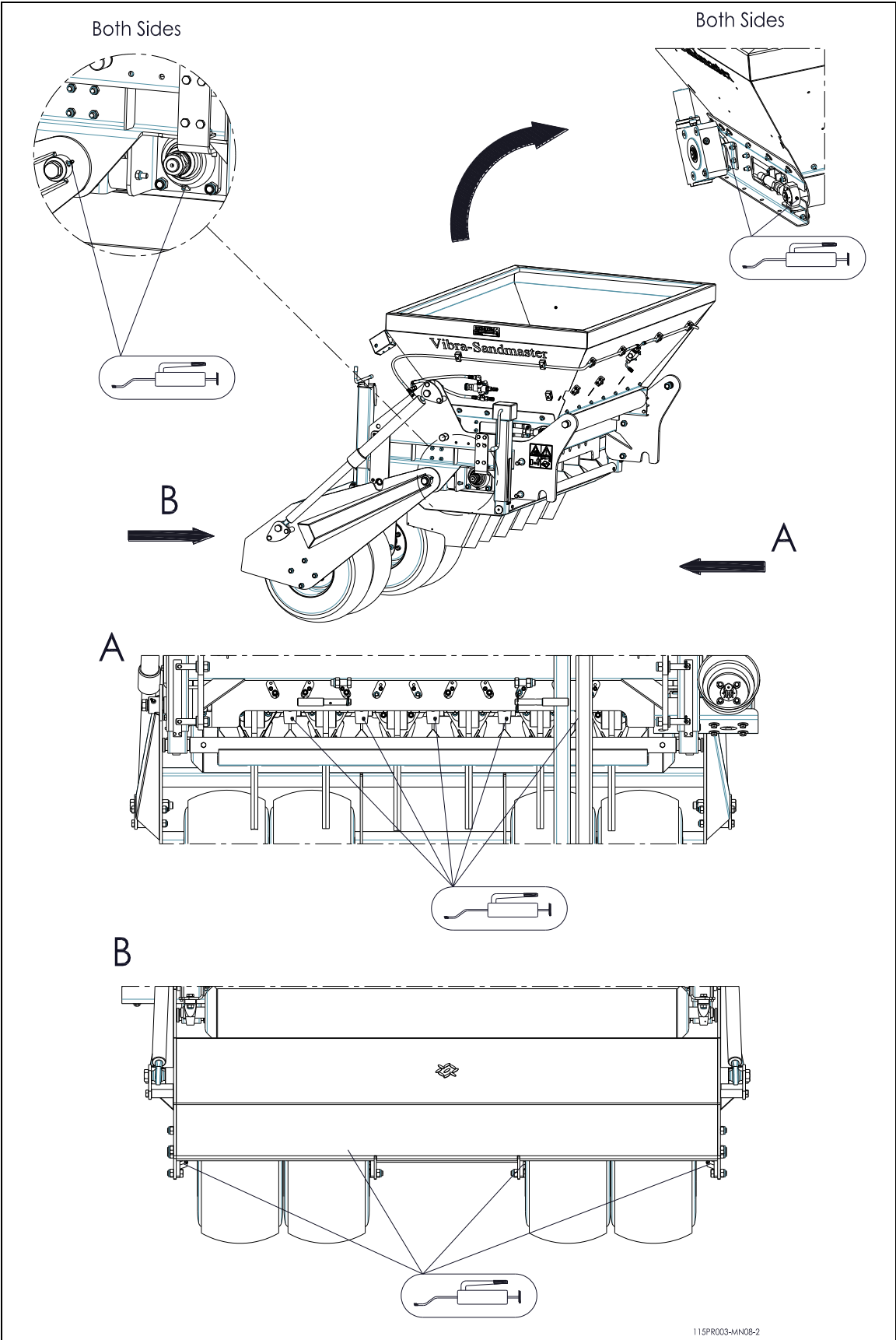


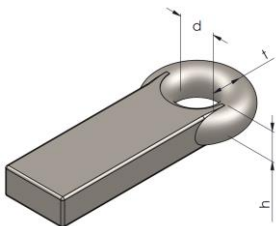
Fig.13

14.1 ONDERHOUD

Instel- en reparatiewerkzaamheden aan de Vibra-Sandmaster mogen uitsluitend door geautoriseerd technisch personeel worden uitgevoerd.

Gebruik voor onderhoud of reparaties uitsluitend originele Vibra-Sandmaster onderdelen in verband met de veiligheid van de machine en gebruiker.

Voor het onderhoud van de Verti-Quake zie de manual van de Verti-Quake.

Tijdpad	Controlepunt/ Smeerpunt	Methode		
Voor elke ingebruikname	<ul style="list-style-type: none"> - Controleer op loszittende bouten / moeren. - Aanwezigheid en Leesbaarheid van de veiligheidsstickers. (Fig. 5) - Controleer de hydraulische componenten op beschadigingen. - Controleer de bandenspanning - Controleer de rollagers en de aandrijflijn en smeer alle smeerpunten van de aandrijflijn. 	<ul style="list-style-type: none"> - Draai de loszittende bouten/ moeren vast. - Vervang deze indien niet aanwezig/ beschadigd. - Repareer of vervang indien nodig. - 0.8-1.8 bar (11.6-26 PSI) - 1-2 shots High Grade Grease HT Q9. Indien nodig vervangen. 		
Na elke ingebruikname	<ul style="list-style-type: none"> - Reinig de machine. 	<ul style="list-style-type: none"> - Pas op voor de lagers indien er gebruik wordt gemaakt van een hogedrukspuit. 		
Na eerste 20 werkuren (nieuw of gerepareerd)	<ul style="list-style-type: none"> - Smeer alle smeerpunten (Zie Hs.13.0) - Controleer de rollagers en de aandrijflijn. - Controleer de hydraulische componenten op beschadigingen. - Controleer op loszittende bouten / moeren. 	<ul style="list-style-type: none"> - 1-2 shots EP2 + High Grade Grease HT Q9 - Controleer en vervang indien nodig. - Repareer of vervang indien nodig. - Draai de loszittende bouten/ moeren vast. 		
Na elke 80 werkuren of jaarlijks	<ul style="list-style-type: none"> - Controleer de rollagers en de aandrijflijn en smeer alle smeerpunten. - Controleer op loszittende bouten/ moeren. - Controleer de hydraulische componenten op juiste werking en beschadigingen. - Controleer de spanning van de transportband - Controleer de tandwielkasten en het oliepeil in de tandwielkasten. - Controleer en smeer de PTO-assen 	<ul style="list-style-type: none"> - 1-2 shots High Grade Grease HT Q9. Indien nodig vervangen. - Draai de loszittende bouten/ moeren vast. - Controleer en vervang indien nodig. - Indien nodig spannen zie Hs.13.3 - Voor oliespecificaties en hoeveelheid zie het onderdelenhandboek - 1-2 shots EP2. 		
Na elke 500 werkuren	<ul style="list-style-type: none"> - Ververs de olie in de tandwielkasten. 	<ul style="list-style-type: none"> - Voor oliespecificaties en hoeveelheid zie het onderdelenhandboek 		
Elk jaar	<ul style="list-style-type: none"> - Trekoog op slijtage controleren 	d max.	t min.	h min.
		55mm	36mm	36mm

14.2 VERVANGEN VAN DE VULKOUTERS

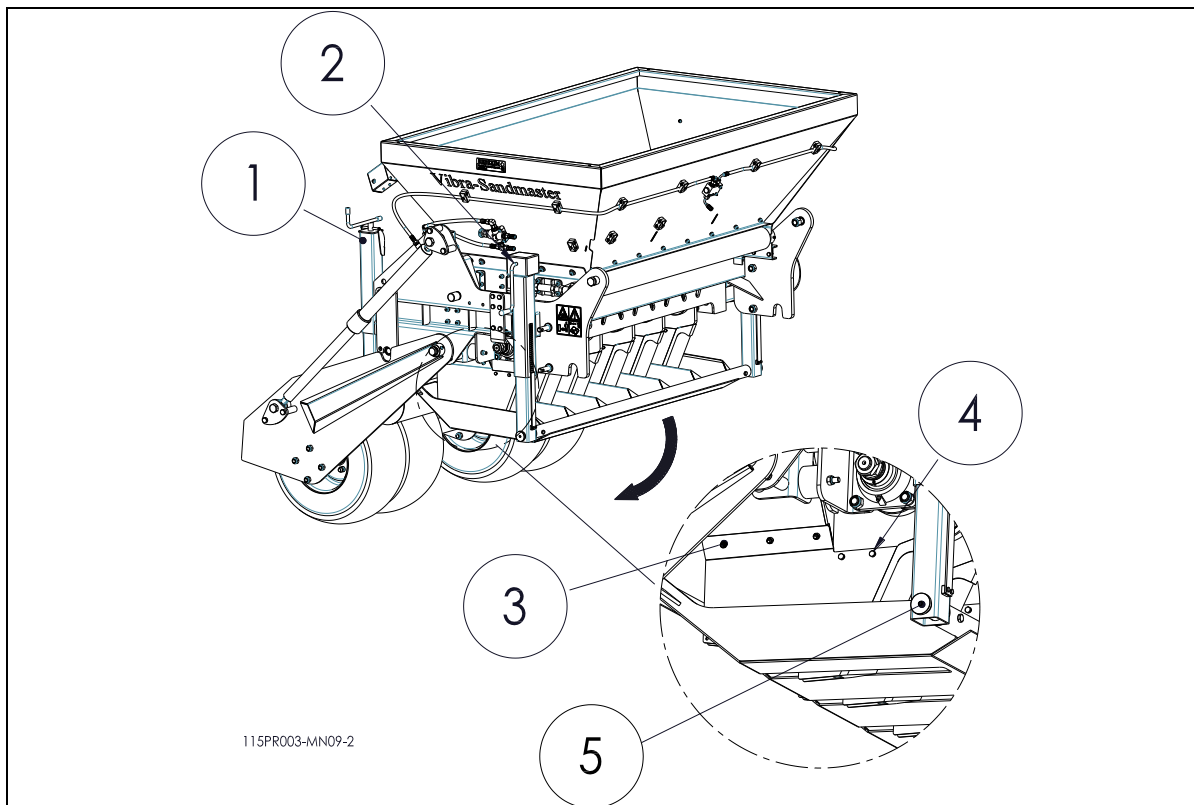



Fig.14

In het geval van het monteren van nieuwe of andere vulkouters ga als volgt te werk
(Zie Fig. 14):

1.  **!! Verzeker u ervan dat de Vibra-Sandmaster stevig op de ondergrond staat en niet weg kan zakken of schuiven !!**
2. Draai de sleepvoeten naar beneden door de spindels 1 en 2 aan beide zijdes van de machine uit te draaien.
3. Verwijder pen 5 aan beide zijdes van de machine en laat de sleepvoeten naar beneden draaien.
4. Verwijder de bouten 3 en moeren 4.
5. Verwijder de te vervangen vulkouters.



!! Pas op de messen zijn scherp !!

6. Monteer de nieuwe vulkouters.
7. Monteer de bouten 3 en moeren 4 en draai deze goed vast.
8. Monteer de sleepvoeten met pen 5 aan beide zijdes van de machine.



Controleer tegelijkertijd de aandrijving van de vulkouters en smeer de lagers (voor smeerpunten zie Hs.14.0)

14.3 NASPANNEN VAN DE TRANSPORTBAND

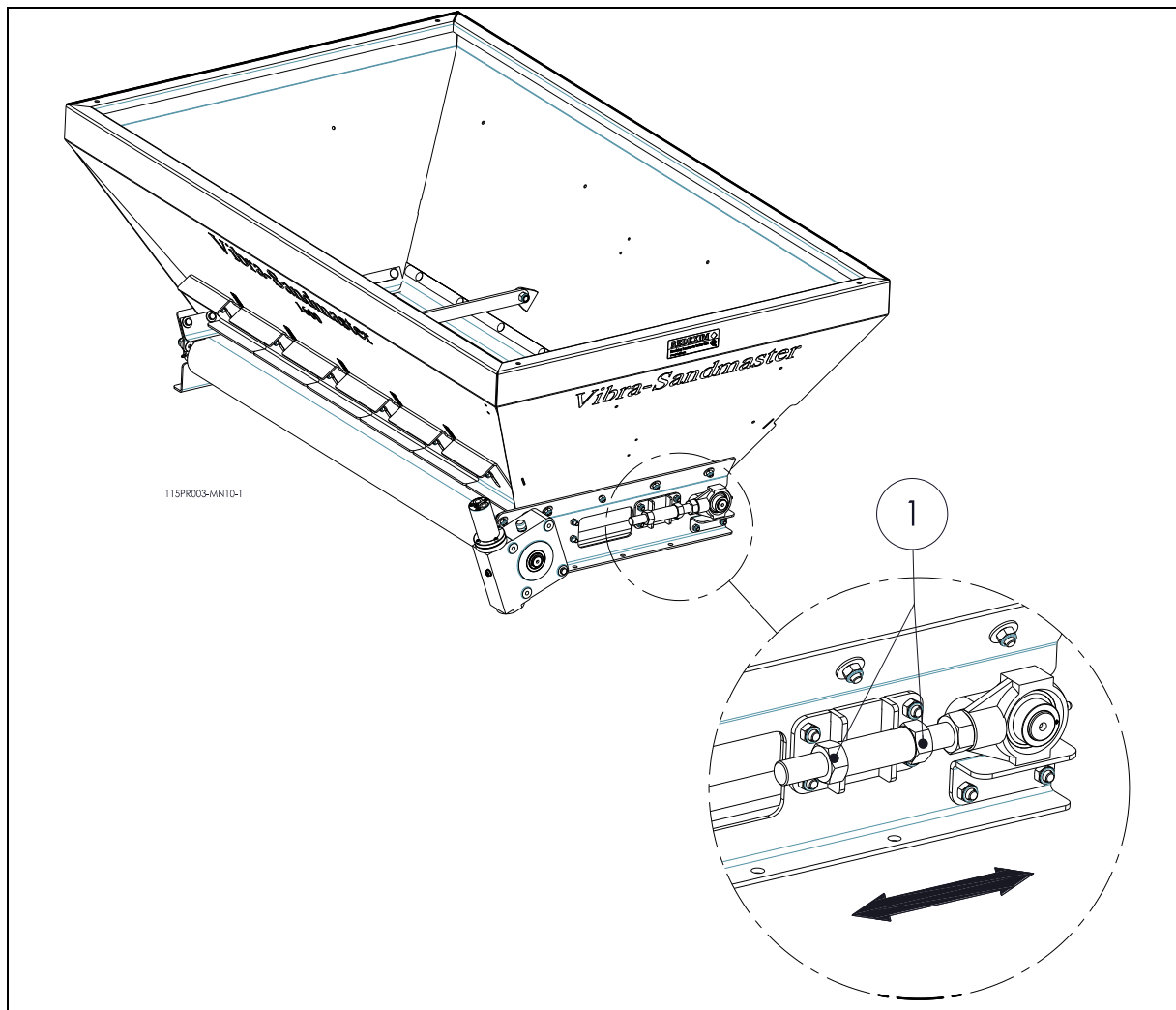


Fig.15

Als de transportband van de hopper begint te slippen en het materiaal niet goed vervoert dan moet deze weer op spanning worden gebracht door hem na te spannen.
Dit gaat als volgt: (Zie Fig.15)



!! Verzeker u ervan dat de Vibra-Sandmaster stevig op de ondergrond staat en niet weg kan zakken of schuiven !!

1. Draai de moeren 1 los.
2. Verstel de rol door de moeren 1 in of uit te draaien.
3. Verstel aan de andere zijde van de hopper de rol evenveel.
4. Als de juiste spanning is bereikt draai dan de moeren 1 weer goed vast.
5. Laat de band draaien en controleer of de band netjes gecentreerd blijft lopen.
Indien benodigd stel de band bij.



!! Overmatige spanning van de transportband zal de levensduur verkorten!!