

VERTI-CORE III 1600-2100



Oorspronkelijke gebruikershandleiding



2302 Dutch 912.120.300 NL

EU - VERKLARING VAN CONFORMITEIT



Wij,

Redexim Handel- en Exploitatie Maatschappij B.V.

Kwekerijweg 8

3709 JA Zeist, The Netherlands

verklaren dat deze “EU - VERKLARING VAN CONFORMITEIT” is uitgegeven onder onze volledige verantwoordelijkheid en behoort tot het volgende product:

VERTI-CORE MET MACHINE NUMMER ALS AANGEGEVEN OP DE MACHINE EN IN DEZE HANDLEIDING,

waarop deze verklaring betrekking heeft, in overeenstemming is met de bepaling van:

2006/42/EC Machinery Directive

en met de normen:

- **ISO 12100-1:2010** Safety of machinery - General principles for design - Risk assessment and risk reduction
- **ISO 13857:2019** Safety of machinery - Safety distances to prevent hazard zones being reached by upper and lower limbs
- **ISO 4254-1:2015** Agricultural machinery - Safety - Part 1: General requirements
- **ISO 4254-5:2018** Agricultural machinery - Safety - Part 5: Power-driven soil-working machines

Zeist, 03-01-2022

A handwritten signature in blue ink, appearing to read 'C.H.G. de Bree', written over a horizontal line.

C.H.G. de Bree

Redexim Handel- en Exploitatie Maatschappij B.V.

UK - VERKLARING VAN CONFORMITEIT



Wij,

Redexim Handel- en Exploitatie Maatschappij B.V.

Kwekerijweg 8

3709 JA Zeist, The Netherlands

verklaren dat deze “UK - VERKLARING VAN CONFORMITEIT” is uitgegeven onder onze volledige verantwoordelijkheid en behoort tot het volgende product:

VERTI-CORE MET MACHINE NUMMER ALS AANGEGEVEN OP DE MACHINE EN IN DEZE HANDLEIDING,

waarop deze verklaring betrekking heeft, in overeenstemming is met de bepaling van:

S.I. 2008 No. 1597 HEALTH AND SAFETY The Supply of Machinery (Safety) Regulations 2008

en met de normen:

- **ISO 12100-1:2010** Safety of machinery - General principles for design - Risk assessment and risk reduction
- **ISO 13857:2019** Safety of machinery - Safety distances to prevent hazard zones being reached by upper and lower limbs
- **ISO 4254-1:2015** Agricultural machinery - Safety - Part 1: General requirements
- **ISO 4254-5:2018** Agricultural machinery - Safety - Part 5: Power-driven soil-working machines

Zeist, 03-01-2022

A handwritten signature in blue ink, appearing to read 'C.H.G. de Bree'.

C.H.G. de Bree



Redexim Handel- en Exploitatie Maatschappij B.V.

VOORWOORD

Gefeliciteerd met uw Verti-Core III aankoop. Voor een veilige en langdurige werking met deze Verti-Core III is het noodzakelijk deze gebruikershandleiding te (laten) lezen en begrijpen. Zonder volledige kennis van de inhoud kan men niet veilig met deze machine werken.

De Verti-Core III is geen zelfstandig werkende machine. Het is de verantwoordelijkheid van de gebruiker de juiste tractor te gebruiken. Ook zal de gebruiker de combinatie tractor/ Verti-Core III moeten controleren op veiligheidsaspecten als geluidsniveau, gebruikersinstructies en risico analyse.

Op de volgende pagina komen eerst de algemene veiligheidsinstructies ter sprake. Iedere gebruiker dient deze te kennen en toe te passen. Hierna is een registratie kaart opgenomen, die retour gestuurd dient te worden om latere claims te kunnen afhandelen.

In deze gebruikershandleiding worden vele instructies gegeven, die in volgorde genummerd zijn. Men dient overeenkomstig deze volgorde te handelen. Indien een  vermeld wordt duidt dit op veiligheidsinstructies. Indien een  wordt gebruikt, betekent dit een tip en/of notitie.

Alle informatie en technische specificaties zijn de meest recente op het moment dat dit document wordt gepubliceerd. Ontwerp specificaties kunnen zonder aankondiging worden gewijzigd.

Dit document is een vertaling van de oorspronkelijke gebruiksaanwijzing. Oorspronkelijke gebruiksaanwijzing (Nederlandse taal) is op aanvraag te verkrijgen

GARANTIE BEPALINGEN

DEZE VERTI-CORE III WORDT GELEVERD MET GARANTIE TEGEN DEFECTEN IN MATERIALEN. DEZE GARANTIE GELDT VOOR EEN PERIODE VAN 12 MAANDEN VANAF DE AANKOOPDATUM. VERTI-CORE III GARANTIES ZIJN ONDERWORPEN AAN DE "GENERAL CONDITIONS FOR SUPPLY OF PLANT AND MACHINERY FOR EXPORT, NUMBER 188", DIE GEPUBLICEERD ZIJN ONDER AUSPICIEEN OF DE UNITED NATIONS ECONOMIC COMMISSION FOR EUROPE.

REGISTRATIE KAART

Voor uw eigen informatie, vul onderstaande tabel in:

Serienummer machine	
Dealer naam	
Datum van aankoop	
Opmerkingen	

! VEILIGHEIDSVOORSCHRIFTEN !

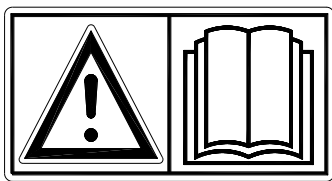


Fig. 1

De Verti-Core III is ontworpen voor een veilig gebruik. Dit kan alleen als de in deze handleiding beschreven veiligheidsinstructies volledig worden opgevolgd.

Lees en begrijp (Fig. 1) de handleiding voordat u begint met het gebruiken van de Verti-Core III. Als de machine niet wordt gebruikt zoals in de handleiding beschreven kan er letselgevaar ontstaan en/of schade aan de Verti-Core III.

- (1) De Verti-Core III is uitsluitend bedoeld voor het bewerken van grasvelden of gebieden waar gras zou moeten groeien. Voor ondeskundig gebruik en hieruit voortvloeiende schade aanvaardt de fabrikant geen enkele verantwoordelijkheid; alle daarbij optredende risico's zijn volkomen voor rekening van de gebruiker. Tot deskundig gebruik wordt ook gerekend het op tijd en juist uitvoeren van de door de fabrikant voorgeschreven gebruiks-, onderhouds- en reparatieaanwijzingen.

Inspecteer alvorens de Verti-Core III te gebruiken het te behandelen gebied. Verwijder losse obstakels en vermijdt onregelmatigheden.

- (2) De Verti-Core III is vervaardigd volgens de laatste technische inzichten en veilig te gebruiken.

Wanneer de machine door onoordeelkundige personen wordt gebruikt, onderhouden of gerepareerd kan letselgevaar ontstaan voor zowel de gebruiker als voor derden. **Dit moet worden vermeden!**

Gebruik de Verti-Core III altijd in combinatie met de juiste tractor als omschreven in de technische gegevens.

- (3) Alle personen die door de eigenaar met de bediening, het onderhoud of de reparatie van de Verti-Core III zijn aangewezen moeten de bedieningshandleiding en met name het hoofdstuk **Veiligheidsvoorschriften** gelezen en volledig begrepen hebben.

De gebruiker is verantwoordelijk voor een **veilige Tractor/Verti-Core III combinatie. Dit geheel moet getest worden** op geluid, veiligheid, risico en gebruiksgemak. Ook dienen gebruikersinstructies opgemaakt te worden.

- (4) De gebruiker is **verplicht** om, voordat hij/zij de Verti-Core III in gebruik neemt, deze op **zichtbare schades en defecten te controleren**. Veranderingen aan de Verti-Core III (inclusief de werking) die de veiligheid nadelig beïnvloeden, moeten onmiddellijk worden verholpen. Het aanbrengen van wijzigingen of aanvullingen op de Verti-Core III (met uitzondering van de door de fabrikant goedgekeurde) zijn uit veiligheidsoverwegingen in principe niet toegestaan.

Indien er **modificaties** aan de Verti-Core III zijn aangebracht dan vervalt de huidige CE-markering en dient degene die deze modificaties aangebracht heeft **zelf** te zorgen voor een nieuwe **CE-markering**.

Controleer voor elke ingebruikname de Verti-Core III op loszittende bouten/moeren/onderdelen.

Indien aanwezig controleer de hydraulische slangen regelmatig en vervang deze wanneer deze beschadigd zijn of verouderingsverschijnselen vertonen. De vervangende slangen moeten voldoen aan de technische eisen van de fabrikant.

Indien aanwezig moet de hydraulische installatie, voordat daaraan werkzaamheden worden verricht, **altijd** drukloos worden gemaakt.

Bij afwezigheid van beschermkappen en veiligheidsstickers mag de Verti-Core III **NOOIT** gebruikt worden.

Kruip **NOOIT** onder de Verti-Core III.
Indien noodzakelijk kantel de Verti-Core III.

Stap **NOOIT** van de tractor als de motor nog draait.

Bij onderhoud, afstellen en reparaties is het noodzakelijk de Verti-Core III te blokkeren tegen zakken/wegrijden/wegschuiven.

Bij onderhoud, afstellen en reparaties **altijd de tractormotor uitschakelen en de tractorsleutel uit het contact halen en PTO ontkoppelen.**(Fig. 2)



Fig. 2

Gebruik voor onderhoud of reparaties uitsluitend originele Verti-Core III onderdelen in verband met de veiligheid van de machine en gebruiker.

Reparatiewerkzaamheden aan de Verti-Core III mogen uitsluitend door geautoriseerd technisch personeel worden uitgevoerd.

Houdt een overzicht van reparaties bij.

- (5) Naast de aanwijzingen in deze gebruikshandleiding moeten ook de algemeen geldende veiligheids- en ARBO-voorschriften worden opgevolgd.

Bij gebruik op de openbare weg zijn ook de betreffende voorschriften van het verkeersreglement van toepassing.

Het vervoer van personen is niet toegestaan!

Gebruik de Verti-Core III niet in de duisternis, bij hevige regen/ storm of hellingen met een hoek groter dan 20 graden.

- (6) Voor het begin van de werkzaamheden moeten alle personen die de Verti-Core III gaan bedienen bekend zijn met alle functies en bedieningselementen ervan.

Koppel de Verti-Core III volgens de voorschriften aan het trekkende voertuig (**Gevaar voor letsel!**)

Controleer voordat u vertrekt of u zowel dichtbij als veraf goed zicht heeft.

Aan weerszijden van de Verti-Core III zijn op het zijbord veiligheidsstickers (Fig. 3,4,5) en bij de achterkap (Fig. 6) met een gelijklopende betekenis aanwezig. Deze veiligheidsstickers moeten altijd goed zichtbaar en leesbaar zijn en moeten, wanneer deze beschadigd zijn, worden vervangen.

Tijdens bedrijf mogen er **GEEN personen in het gevarengedebied** van de Verti-Core III aanwezig zijn, omdat daar gevaar bestaat voor lichamelijk letsel door bewegende delen. (Fig. 3)

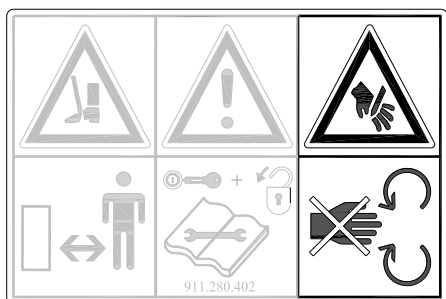


Fig. 3

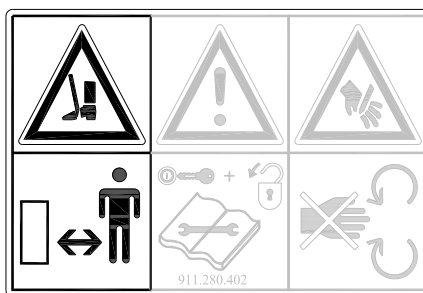


Fig. 4

Houdt minimaal 4 meter afstand! (Fig. 4)

De achterkap dient altijd gesloten en zonder beschadigingen te zijn tijdens het in bedrijf zijn van de machine! (Fig. 5)

Pas op voor beklemming van lichaamsdelen bij opening achterkap! (Fig. 5a)

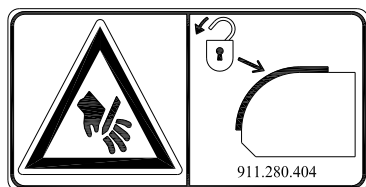


Fig. 5



Fig. 5a

Let op het toegestane hefvermogen van het trekkende voertuig.

Wees doelmatig gekleed. Draag stevige schoenen met stalen neus, een lange broek, lang haar opgebonden en geen losse kledingstukken.

(7) Plaatsing veiligheidsstickers. (Fig. 6)

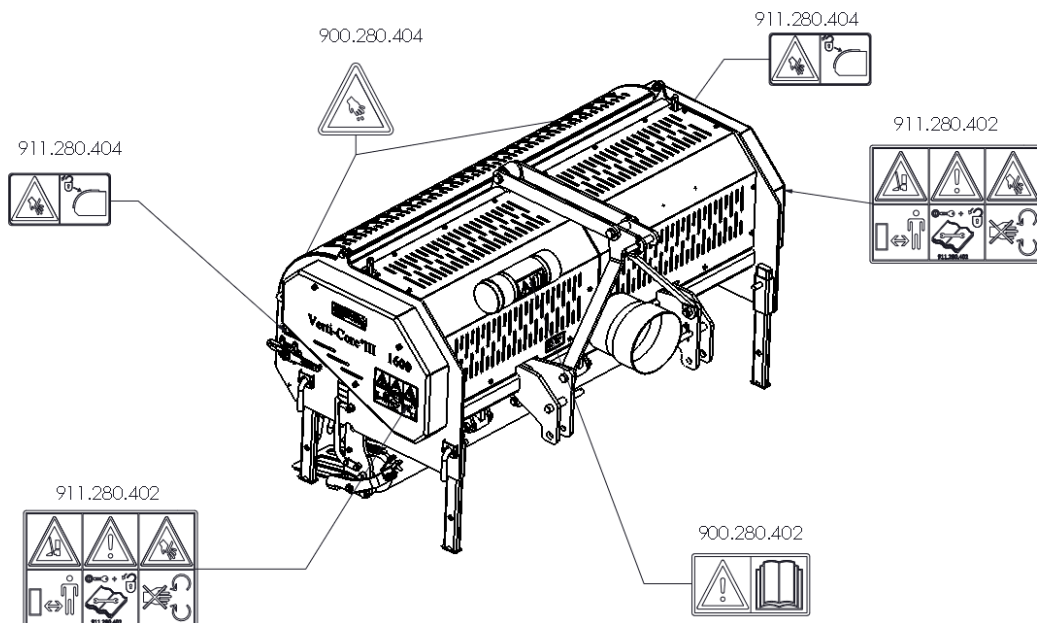


Fig. 6

⚠ Alle veiligheidsstickers dienen zich te allen tijde op de machine te bevinden en begrepen te worden.

Afgewerkte olie/vet is schadelijk voor het milieu; voer deze af volgens de ter plaatse geldende voorschriften.

INHOUDSOPGAVE

EU - VERKLARING VAN CONFORMITEIT	2
UK - VERKLARING VAN CONFORMITEIT	3
VOORWOORD.....	4
GARANTIE BEPALINGEN.....	4
REGISTRATIE KAART	4
! VEILIGHEIDSVOORSCHRIFTEN !.....	5
1.0 TECHNISCHE GEGEVENS.....	10
2.0 DE MACHINE VAN DE PALLET HALEN.....	11
3.0 DE PTO.....	12
3.1 LENGTE VAN DE PTO	12
3.2 GEBRUIK VAN DE PTO	13
4.0 AANKOPPELEN AAN DE TRACTOR	14
5.0 WERKDIEPTE VERSTELLING	15
6.0 DE RIJSNELHEID.....	16
7.0 DE START PROCEDURE.....	16
8.0 HET GEBRUIK VAN DE VERTI-CORE III.....	17
9.0 TRANSPORT VAN DE VERTI-CORE III.....	18
10.0 HET AFKOPPELEN VAN DE VERTI-CORE III	19
11.0 PROBLEEM ANALYSE.....	20
12.0 ONDERHOUD.....	21
13.0 SMEERPUNTEN.....	22
14.0 V-SNAARSPANNING AANPASSEN	23
15.0 TECHNISCHE INFORMATIE	24
15.1 VERVANGEN VAN EEN KRUK/KRUKLAGER.....	24
15.2 KRUKAS SPANNINGEN OPHEFFEN.....	25
15.3 TIMING EN AANHAALMOMENTEN	25
16.0 OPTIES.....	27
16.1 HOLLE PENNEN	27
16.2 TURF HOLD DOWN FINGERS.....	28
16.3 WINDROW KIT	28

1.0 TECHNISCHE GEGEVENS

Model	1600	2100
Werkbreedte	1,6 mtr (63")	2.1mtr (83")
Werkdiepte	0mm - 100mm (0"-4")	
Tractor snelheid gemeten bij 540 Rpm op aftakas: Gatafstand 55 mm (2,2") Gatafstand 110 mm (4,3")	Tot 1,8 km/uur (1,2 mph) Tot 3,6 km/uur (2,4 mph)	
Gewicht	846 Kg (1865 lbs)	1022 Kg (2253 lbs)
Aanbevolen tractor	45 HP met minimale hefcapaciteit van 1000 Kg (2205lbs)	55 HP met minimale hefcapaciteit van 1250 Kg (2755lbs)
Gatafstand tussen de pennen	55 mm (2.2") @ 19mm (0.75") holes 68,75 mm (2.7") @ 22mm (0.87") holes	
Gatafstand in rijrichting	25 – 110 mm (1" - 4,3")	
Maximale capaciteit Gatafstand 55 mm (2.2") Gatafstand 110mm (4,3")	Tot 2880 m ² /uur (31000 ft ² /uur) Tot 5760 m ² /uur (62000 ft ² /uur)	Tot 3780 m ² /uur (40688 ft ² /uur) Tot 7560 m ² /uur (81375 ft ² /uur)
Verscheplingsafmetingen	L x W x H 2031 x 1100 x 1080 mm 80" x 43.3" x 42.5"	L x W x H 2581 x 1100 x 1080 mm 102" x 43.3" x 42.5"
Driepuntsaansluiting	CAT. 1	
Olie tandwielkast	80W-90 GL5 1.2L (0.32 Gallon)	
Smeervet	EP 2	
Standaard onderdelen	-Set holle pennen 13/16" met 19 mm opname -Voorrol. -Gereedschapskoker met gereedschap en gebruikershandleiding. -PTO-as. -Turf hold down fingers	-Set holle pennen 13/16" met 19 mm opname -Voorrol. -Gereedschapskoker met gereedschap en gebruikershandleiding. -PTO-as. -Turf hold down fingers
Opties	-7/8" Tineholders met 4 tines	-7/8" Tineholders met 4 tines

2.0 DE MACHINE VAN DE PALLET HALEN

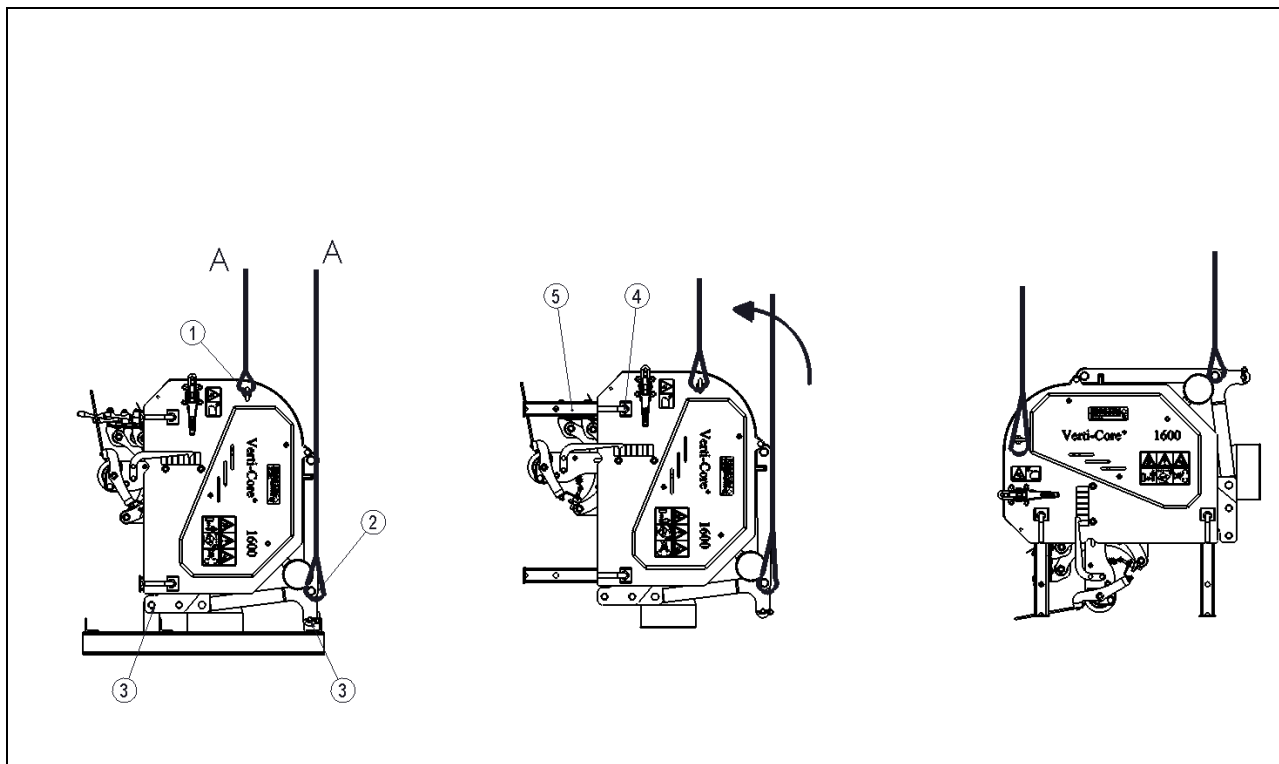


Fig. 7

De machine staat verticaal op de pallet. Om de pallet te verwijderen en de machine horizontaal op de grond te krijgen, handel als volgt (zie Fig.7):

⚠ !! KRUIP NOOIT ONDER DE MACHINE !!

1. Bevestig een kabel aan de hefpunten (1) aan beide zijden van de machine, en aan de bovenste 3-punt (2) aan de voorzijde.

⚠ Verti-Core III 1600 Verzekert u ervan dat de kabel/kraan/lift minimaal 1700 kg (3750 lbs) kan heffen.

⚠ Verti-Core III 2100 Verzekert u ervan dat de kabel/kraan/lift minimaal 2100 kg (4630 lbs) kan heffen.

2. Til de machine met de pallet ongeveer 50 mm (2") van de grond (A).
3. Verwijder de pallet door de onderste 3-puntspennen (3) te verwijderen.
4. Trek de pallet onder de machine vandaan.
5. Draai de vergrendel pennen (4) van de poten een halve slag en trek deze naar buiten. Trek de poten (5) geheel naar buiten en plaats de vergrendelpennen (4) weer.
6. Draai nu de machine gecontroleerd in horizontale positie.
7. Laat de machine gecontroleerd en rustig zakken tot deze volledig op de ondergrond staat.

⚠ !! PAS OP HOUDT AFSTAND DE MACHINE KAN GAAN SCHUIVEN !!

3.0 DE PTO

De PTO is een zeer belangrijk onderdeel. Het zorgt voor de aandrijving vanaf de tractor en zorgt, indien op de juiste wijze onderhouden en geïnstalleerd, voor een veilig gebruik van de machine. De PTO heeft een eigen CE-certificering. Lees de PTO handleiding; deze bevindt zich op de PTO zelf. Voor specifieke afstellingen zie de details gegeven op de PTO pagina in het onderdeelboek. Overschrijdt de gegeven waardes niet. Dit kan leiden tot een onveilige situatie en de machine overbelasten met schade tot gevolg.

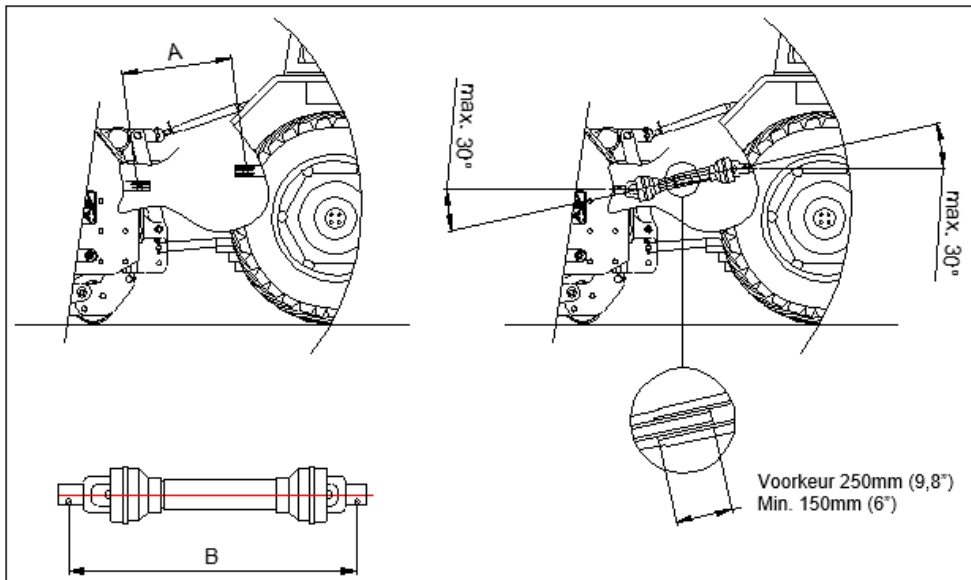


Fig. 8

3.1 LENGTE VAN DE PTO

De lengte van de PTO is zeer belangrijk. Wanneer deze te lang is kan de aandrijving van de tractor en/of Verti-Core III beschadigd raken. (fig 8)

De minimale overlap lengte van de buizen is bij voorkeur 250mm (9.8") maar kan worden verlaagd tot een minimum van 150mm (6").

Een overlap lager dan deze waarde is niet gewenst met een mogelijke beschadiging van de PTO tot gevolg.

⚠ !! De lengte verandert wanneer de machine opgetild wordt of wanneer een andere tractor wordt gebruikt !!

Om de PTO op de juiste lengte te brengen, wanneer nieuw aangeschaft of bij gebruik van een andere tractor, ga als volgt te werk:

1. Koppel de Verti-Core III aan de tractor zoals beschreven in hoofdstuk 4.0.
2. **⚠ !! Schakel de tractor uit en wees er zeker van dat de tractor goed geblokkeerd staat en zich niet uit eigen beweging kan verplaatsen !!**
3. Laat de Verti-Core III op de ondergrond zakken tot deze met op de voor- en achterrol staat.
4. Meet de afstand A tussen de PTO aansluiting van de tractor en die van de Verti-Core III, van groef tot groef.
5. Meet de afstand B van de PTO in zijn kortste stand van vergendelingspen tot vergrendelingsbout.
6. Splits de PTO in twee delen en verwijder de beschermingskap van beide uiteinden.
7. Zowel de uiteinden van de kokers als van de veiligheidskappen moeten korter gemaakt worden:
(B-A) + 125 mm (4,9") gewenst.
(B-A) + 75 mm (3") minimaal.
8. Braam alle onderdelen af, gebruik wat vet en zet alle onderdelen in elkaar.
9. Monteer de PTO aan de Verti-Core III zijde.
10. Bevestig het andere uiteinde van de PTO aan de tractor.
11. Controleer de overlap van de kokers.

⚠ !! Gebruik de machine nooit met een beschadigde PTO beschermkap; Vervang deze eerst. !!

3.2 GEBRUIK VAN DE PTO

Voor een juist gebruik van de PTO moeten de volgende items worden gecontroleerd:

1. Tijdens het in werking zijn van de Verti-Core III mag de hoek van de draaipunten nooit groter zijn dan 30 graden.
2. De draaipunten moeten altijd in lijn zijn.
3. De overlap van de kokers moet altijd minimaal 250 mm (9,8") zijn.
4. Gebruik de machine nooit met een beschadigde PTO beschermkap.

4.0 AANKOPPELEN AAN DE TRACTOR

Controleprocedure alvorens te beginnen met het aankoppelen van de Verti-Core III.

- Controleer de Verti-Core III op visueel waarneembare beschadigingen en repareer deze indien een veilige werking van de machine niet meer gewaarborgd is.
 - Controleer of alle moeren en bouten vastzitten.
 - Controleer of alle beschermkappen en alle veiligheidsstickers aanwezig zijn op de machine en onbeschadigd zijn.
- Zonder mag de machine **NOOIT** gebruikt worden.

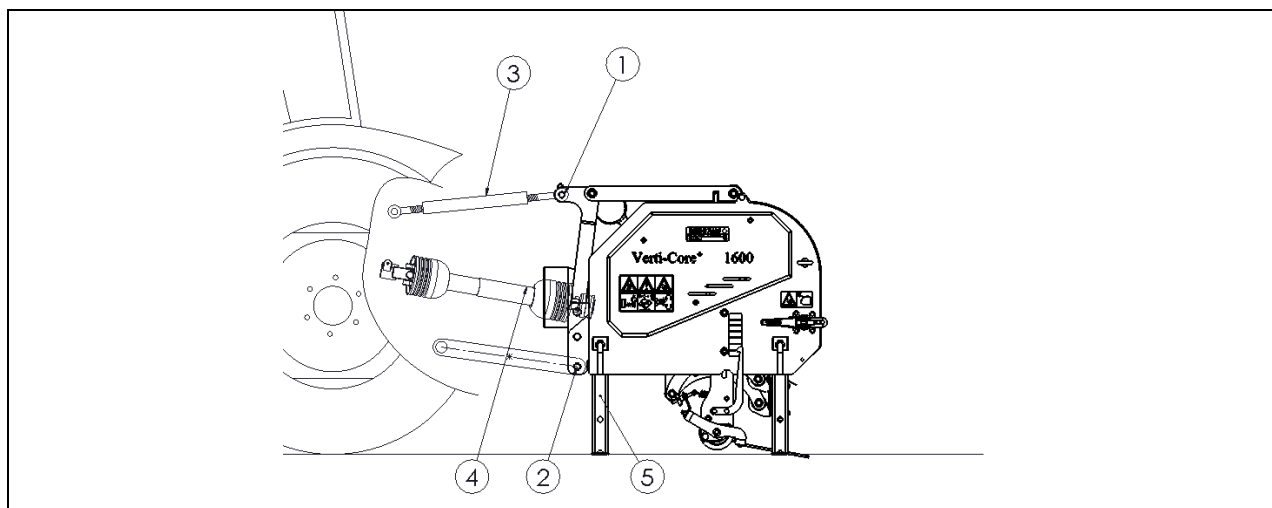


Fig. 9

De Verti-Core III kan aan de tractor gekoppeld worden door middel van de 3-punts bevestiging.

De methode is als volgt: (Fig. 9)

1. Verwijder de 3-punts pennen (1 en 2).
2. Monteer de PTO aan de PTO-as van de Verti-Core III.
3. Rijd de tractor voorzichtig achteruit, zodat de hefarmen aan het frame te verbinden zijn.

⚠!! Verzeker u ervan dat de tractor goed geblokkeerd staat en zich niet uit eigen beweging kan verplaatsen !!

⚠!! Schakel de tractor uit alvorens ervan af te stappen !!

4. Verbindt de hefarmen met de onderste 3-punts pennen (2) en borg deze met de bijgeleverde zekeringsspennen.
5. Stel de stabilisator van de tractor in op 100 mm zijdelingse slag
6. Monteer de topstang van uw tractor en draai deze uit totdat deze op dezelfde hoogte is als de bovenste 3-punts verbinding (1) van de Verti-Core III.
7. Verbindt de topstang (3) met bovenste pen (1) aan het frame en borg deze met de bijgeleverde zekeringsspennen.
8. Draai de topstang net zo lang in of uit totdat de machine een hoek van 90° maakt met de ondergrond.
9. Monteer de PTO (4) aan de PTO-as van de tractor.

⚠!! Verzeker u ervan dat alle bevestigingspennen geborgd zijn!!

10. Start de tractor en hef de Verti-Core III van de ondergrond.
11. Plaats de steunpoten (5) in werk positie.

5.0 WERKDIEPTE VERSTELLING

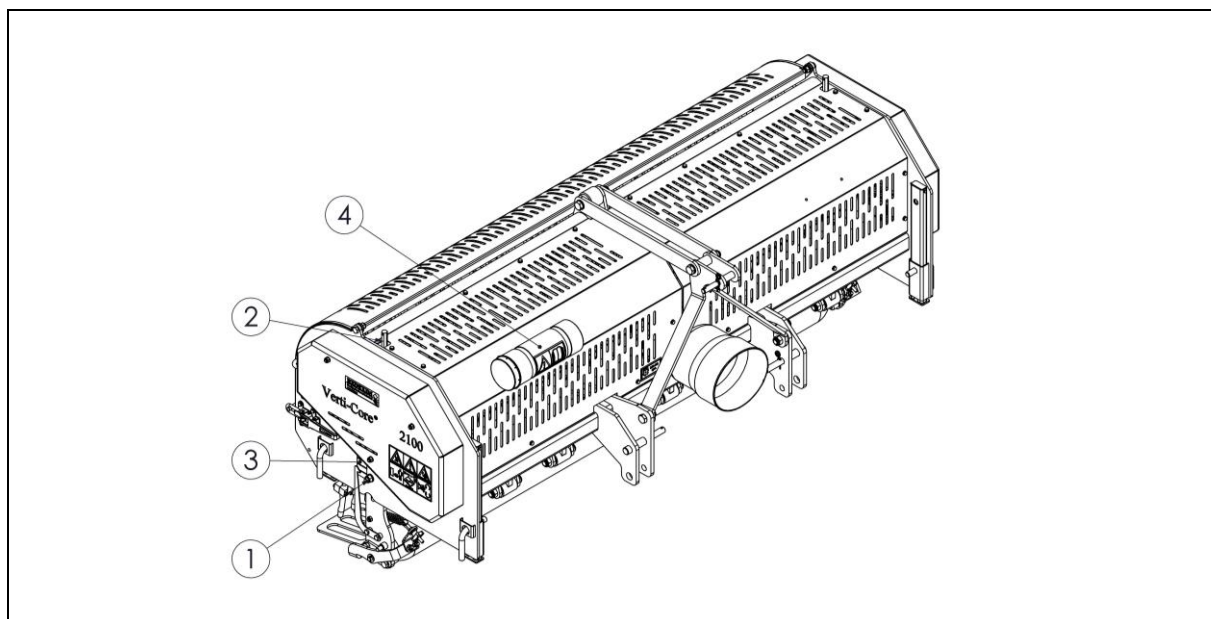


Fig. 10

De werkdiepte kan worden versteld als de machine is geheven. (zie fig.10)

De procedure is als volgt:

⚠ !! Verzeker u ervan dat de tractor/Verti-Core III goed geblokkeerd staat en zich niet uit eigen beweging kan verplaatsen !!

⚠ !! Schakel de tractor uit alvorens ervan af te stappen !!

1. Draai de moeren (1) aan beide kanten van de machine een paar slagen los.



Er is een set sleutels meegeleverd; deze bevinden zich in de gereedschapskoker (4).

2. Verstel met behulp van de bijgeleverde sleutels de spindels (2) en hierdoor de werkdiepte. De stickers (3) aan de zijkant van de machine geven de diepte instelling aan beide zijden van de machine weer.
3. Als de juiste werkdiepte is bereikt, draai dan de moeren (1) aan beide zijden weer vast.
4. Controleer of de instelling aan beide zijden gelijk is.

Verstel één zijde nooit meer dan 4 slagen. Compenseer eerst de andere zijde, voordat verder wordt gegaan.

⚠ ! BELANGRIJK!

Controleer eerst statisch op de te bewerken ondergrond de werkdiepte alvorens de machine te gebruiken!


6.0 DE RIJSNELHEID


De rijnsnelheid is gelimiteerd tot 12 km/h (7.5mph).


Sneller is niet aanbevolen i.v.m. overmatige slijtage en beschadigingen die kunnen ontstaan aan de machine en de te bewerken ondergrond.

De gatafstand in rijrichting wordt bepaald door de rijnsnelheid.

De ingaande snelheid van de aftakas mag maximaal 540 omw/min bedragen. Als harde objecten te verwachten zijn, moet deze snelheid verlaagd worden naar 200-300 omw/min.

 Zie de technische specificaties voor een overzicht van de relatie tussen snelheid van de trekker en afstand tussen de gaten.

 Als de Verti-Core III niet correct is gemonteerd achter de tractor, hoofdstuk 4, fig.10, kunnen verschillende aftakas hoeken trillingen veroorzaken in de aandrijflijn van de machine. Deze trillingen kunnen de machine beschadigen en het gatenpatroon in de grond negatief beïnvloeden.

 Als de lengte van de aftakas incorrect is afgesteld (te kort of te lang), kan de tandwielkast en/of tractor aftakas extra belast worden. Beschadiging kan ontstaan.

7.0 DE START PROCEDURE

De start procedure is ZEER belangrijk. Als deze procedure niet wordt uitgevoerd als hieronder is beschreven, kunnen er serieuze beschadigingen aan de machine ontstaan. De start procedure is als volgt, zie fig. 11.

1. Rij naar de plaats waar men wil beginnen.
2. Laat de machine zakken, totdat de laagste pennen bijna de grond raken.
3. Zet de tractor motor op ca. 1000 omw/min.
4. Schakel de tractor in de juiste versnelling en rij voorwaarts (A).
5. Zet de aftakas van de trekker aan (B).
6. Laat de machine TIJDENS het voorwaarts rijden, DRAAIEND VOORZICHTIG in de grond zakken (C).
7. Verhoog het aftakas toerental tot de maximaal toelaatbare waarde.

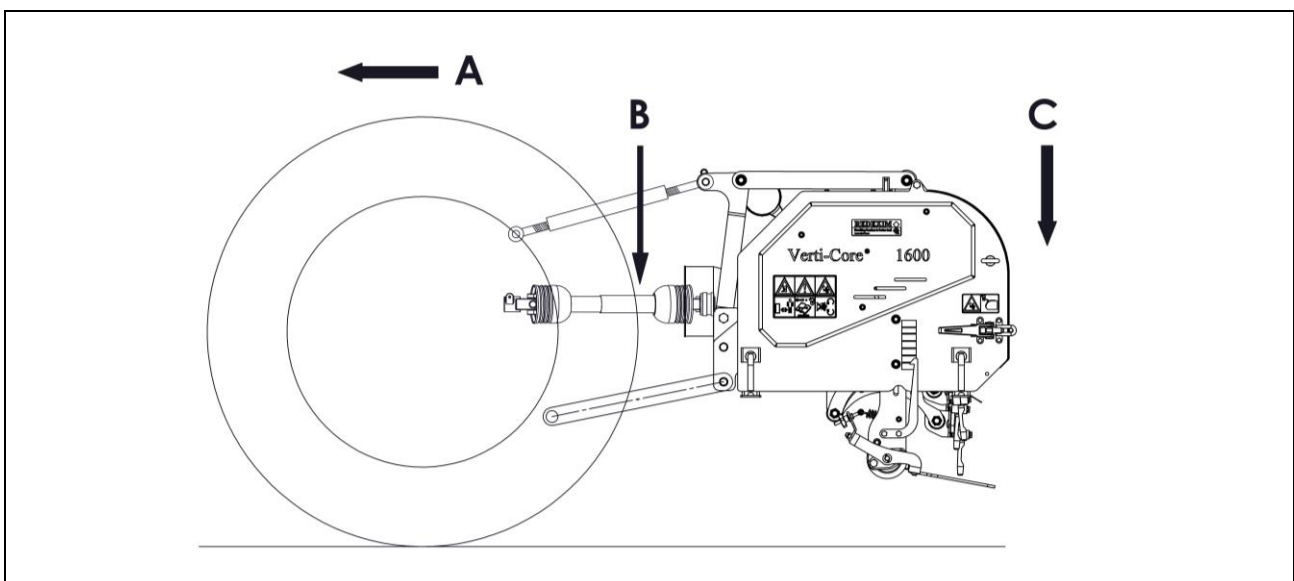




Fig. 11


Stoppen geschiedt als volgt:


1. Verlaag het motor toerental tot ca. 1000 omw/min.
2. Hef de machine uit de grond.
3. Ontkoppel de aftakas, zodra de pennen uit de grond zijn.
4. Hef de machine verder, totdat de pennen minimaal 120 mm boven de grond zijn.
5. Ga naar de volgende plaats en begin opnieuw als beschreven.


 Het is absoluut noodzakelijk volgens bovenstaande procedures te werken. Als de machine eerst in de grond wordt geplaatst, zonder een draaiende aftakas, kan serieuze schade aan de machine ontstaan.


 Men moet de machine VOORZICHTIG laten zakken.

 Wees voorzichtig met achteruit rijden.
Tijdens het werk moet de voorrol stabiel op de grond afsteunen. Als de machine instabiel is, moeten andere pennen worden gemonteerd, of de werkdiepte worden aangepast.

 De machine zal beschadigen als de instabiliteit niet wordt weggenomen. De machine is NIET beschermd tegen deze langdurige overbelasting.

 Rij NOOIT achteruit met de pennen in of dicht bij de grond.

 Rij NOOIT achteruit als de pennen niet minimaal 120 mm boven de grond zijn. Als de pennen de grond raken zal schade aan de machine en/of grasmat optreden.

 Gebruik geen hydraulische topstang.

8.0 HET GEBRUIK VAN DE VERTI-CORE III

Voordat de Verti-Core III op een plaats gebruikt kan gaan worden, dient met het volgende na te gaan:

1. Zijn er losse objecten aanwezig op het veld? Verwijder deze eerst.
2. Zijn er hellingen? De maximale helling waarop gewerkt mag worden met deze machine is 20 graden.
Werk altijd van boven naar beneden.
3. Is er gevaar voor rondvliegende objecten als bijvoorbeeld ballen, die de aandacht van de bestuurder afleiden? Zo ja, de Verti-Core III kan **NIET** gebruikt worden.
4. Is er gevaar voor wegzakken, wegglijden? Zo ja, stel de bewerking uit totdat de omstandigheden beter zijn.
5. Wanneer de bodem bevroren of zeer nat is, stel de werkzaamheden uit totdat de omstandigheden beter zijn.
6. Zitten er kabels/pijpen in de grond? Zo ja, bepaal de diepte hiervan en stel de werkdiepte van de machine op 60% hiervan in.
7. Zitten er harde objecten in de grond? Zo ja, gebruik de Verti-Core III op een lage aftakas snelheid en pas de werkdiepte aan.
8. Wanneer de grond zeer verdicht is, gebruik dan kortere pennen of pas de werkdiepte aan.

9.0 TRANSPORT VAN DE VERTI-CORE III

De gebruiker is verantwoordelijk voor het transport van de Verti-Core III achter de tractor over de openbare wegen. Ga de nationale wetgeving na betreffende de regelgeving.

Over open velden, mag maximaal met een snelheid van 12 km/uur (8 mph) worden gereden, vanwege het gewicht van de Verti-Core III. Een hogere snelheid kan gevaarlijk zijn voor de bestuurder/omstanders en kan zelfs de machine beschadigen.

 **Zorg ervoor dat de bovenste topstang (3), zie Fig. 10, aangekoppeld en op spanning gezet is in de transportstand.**

Indien niet kan er serieuze schade ontstaan aan de machine.

 **Wanneer de machine van de grond geheven is moet minimaal 20% van het gewicht van de trekker op de vooras steunen.**

10.0 HET AFKOPPELEN VAN DE VERTI-CORE III

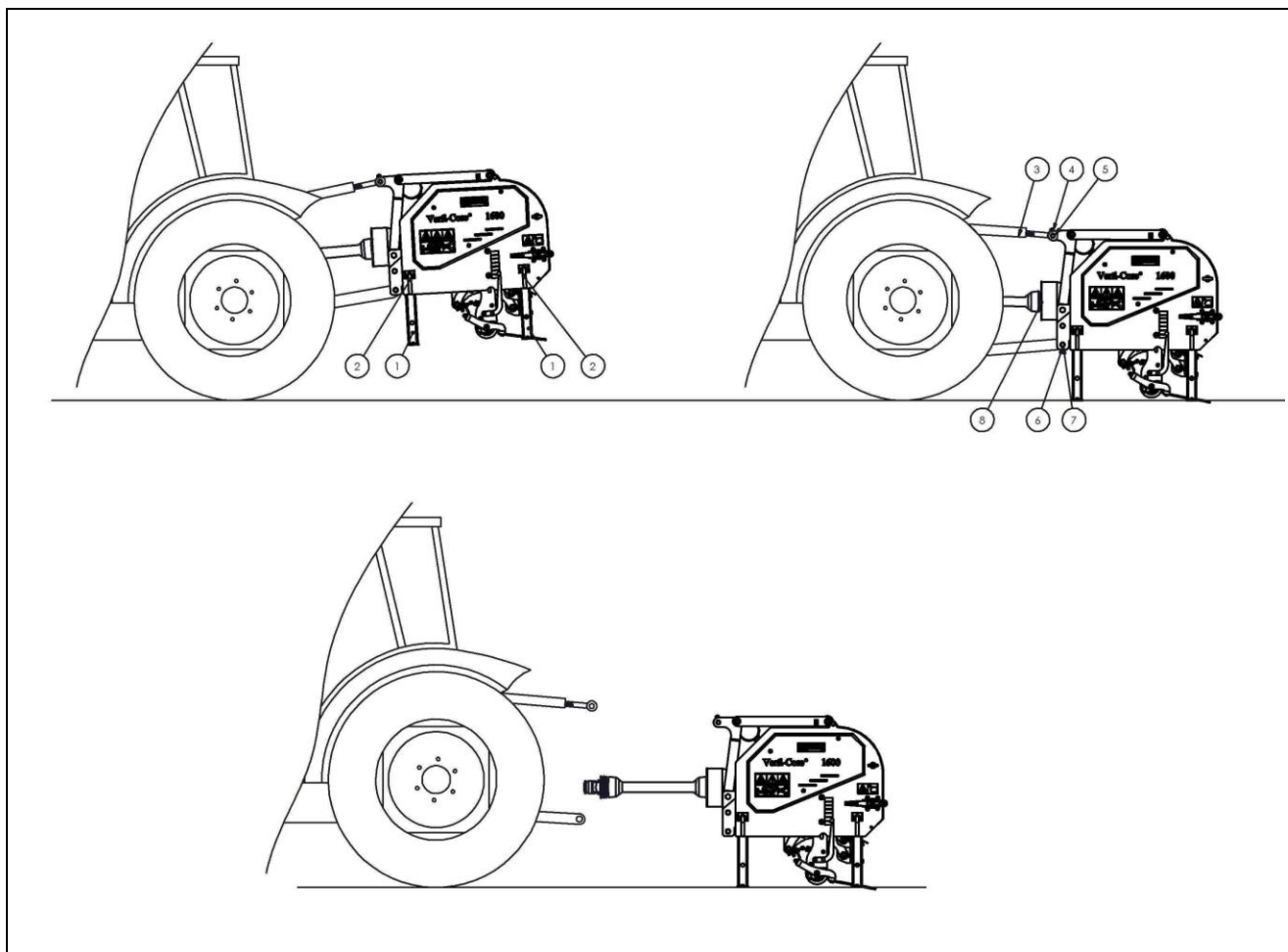


Fig. 12

De machine kan van de tractor losgekoppeld worden op de volgende manier (Zie Fig 12):

1. Rij de Verti-Core III naar een stalplek met een stabiele/vlakke ondergrond.

⚠ !! Verzeker u ervan dat de tractor goed geblokkeerd staat en zich niet uit eigen beweging kan verplaatsen !!

⚠ !! Schakel de tractor uit alvorens ervan af te stappen !!

⚠ !! Wees er zeker van dat de Verti-Core stabiel op de ondergrond staat en geblokkeerd is tegen wegglijden alvorens van de tractor af te stappen !!

2. Draai de zekeringspennen (2) een halve slag en trek deze naar buiten.
3. Laat de afzetpoten (1) zakken
4. Borg de afzetpoten (1) door de zekeringspennen terug te plaatsen (2).
5. Laat de Verti-Core III voorzichtig op de ondergrond zakken.
6. Ontspan de topstang (3).
7. Haal de zekeringspen (4) uit de pen (5) en trek deze uit de topstangverbinding.
8. Trek de zekeringspennen (6) uit de pennen (7) en trek deze uit het frame van de Verti-Core III, zodat de onderste hefarmen van de tractor vrij komen.
9. Ontkoppel de PTO (8) aan de traktorzijde.

⚠ !! Wees ervan verzekerd dat de Verti-Core III stabiel staat en niet kan wegrollen/glijden!!

10. Start de tractor en rij deze weg.

11.0 PROBLEEM ANALYSE

Machine vibreert	Krukas draait onregelmatig Zware omstandigheden	- Machine niet op 90 graden - Hoeken draaipunten PTO verschillend - Draaipunten PTO niet in lijn - Pas werkdiepte aan - Gebruik dunnere/kortere pennen in geval van droogte, beregen eerst
Holle pennen verbuigen/breken	Verkeerde pen Zware omstandigheden	- Wijzig de pen, gebruik kortere. - Breek de grond eerst open met andere machine. - Pas werkdiepte aan - Gebruik dunnere/kortere pennen In geval van droogte, beregen eerst
Voorrol is niet stabiel op de grond	Verkeerde pennen, te veel weerstand Zware omstandigheden	- Verander de pennengrootte - Pas de werkdiepte aan - Gebruik andere pennengrootte. - Pas werkdiepte aan - Beregen eerst
PTO breekt	Kokers scheuren	- PTO hoeken zijn te groot - PTO hoeken zijn niet hetzelfde
Beschadiging van de grasmat	Ovale gaten Beschadiging van de grasmat	- Grond te nat - Verminder voorwaartse snelheid - Verminder werkdiepte - Gebruik Turf Hold Down Fingers
Onregelmatig gatenpatroon	(Eén) slippende V-snaar Rubberen buffers versleten	- V-Snaarspanning controleren - Voorspanning controleren en vervangen - Toerental PTO wijzigen Vervang buffers
V-snaar/snaren slippen	V-snaren / poelies versleten Onvoldoende voorspanning Zware werkomstandigheden	- Controleren en vervangen - Controleren en aanpassen - Werkdiepte aanpassen - Voorwaartse snelheid verlagen - Gebruik dunnere pennen

12.0 ONDERHOUD

Voor ingebruikname:	<p>Controleer bouten/moeren</p> <p>Koppel de machine aan een tractor Laat machine 5 minuten lopen.</p> <p>Monteer de pennen</p>	<p>Zie instructies in deze manual</p> <p>Kijk en luister of er niks aanloopt</p> <p>Zie Hoofdstuk 16, Opties</p>
Wekelijks	<p>Controleer oliepeil tandwielkast</p> <p>Reinig de machine</p>	
Na eerste 20 werkuren (nieuw of gerepareerd)	<p>Smeer PTO en rollagers</p> <p>Controleer bouten/moeren</p> <p>Controleer V-snaar spanning</p>	2 shots met EP 2
Na eerste 100 werkuren (nieuw of gerepareerd)	<p>Smeer PTO en rollagers</p> <p>Controleer bouten/moeren</p> <p>Ververs olie tandwielkast</p> <p>Controleer staat en spanning van V-snaren</p>	<p>2 shots elk EP 2</p> <p>Gebruik 80W-90 GL5</p>
Na elke 100 werkuren	<p>Smeer aftakas en rollagers</p> <p>Controleer bouten/moeren</p> <p>Kijk goed naar de machine</p> <p>Smeer spindels voorrol</p> <p>Controleer V-snaren</p>	2 shots elk EP 2
Na elke 500 werkuren	Ververs olie tandwielkast	Gebruik 80W-90 GL5

13.0 SMEERPUNTEN

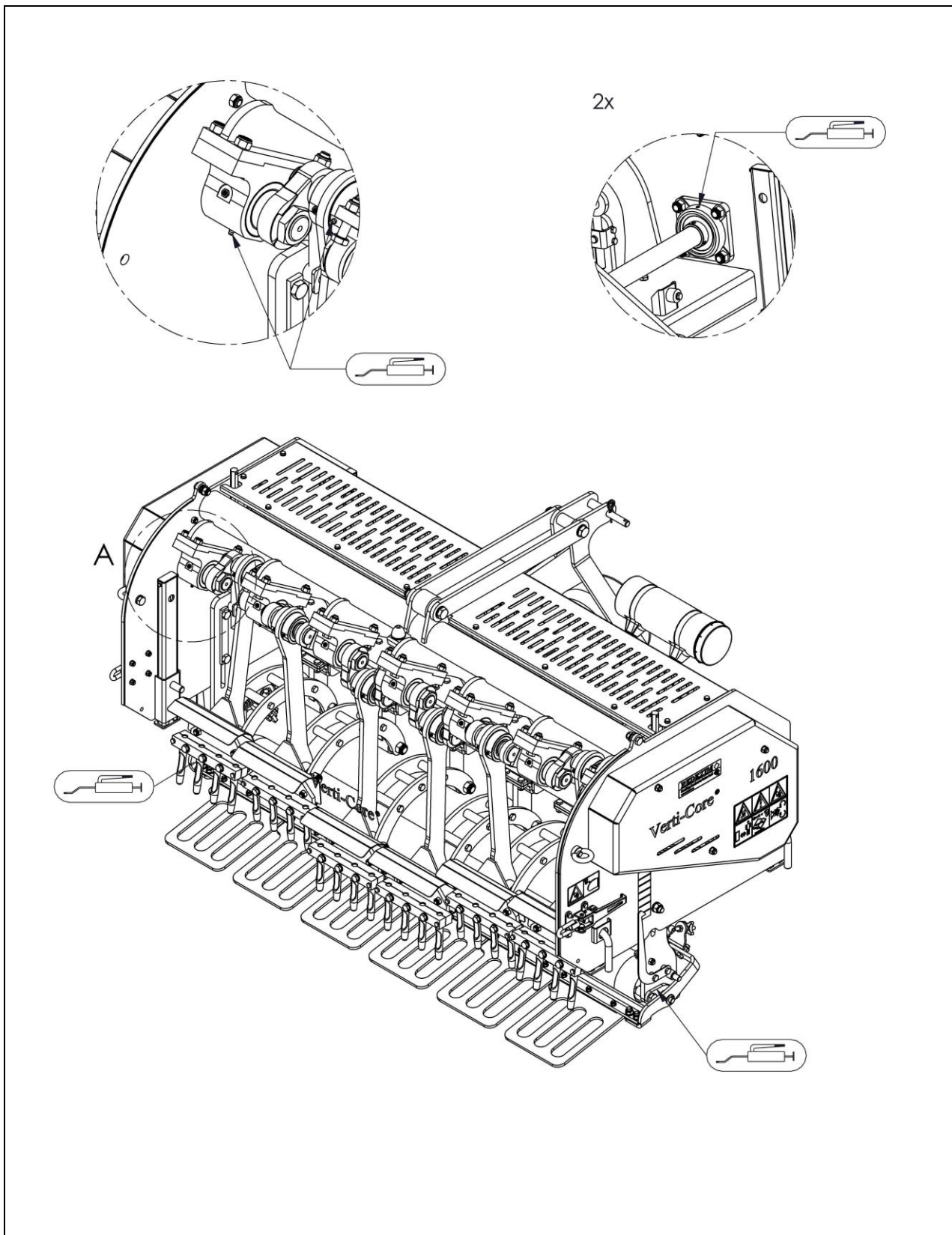


Fig. 13

14.0 V-SNAARSPANNING AANPASSEN

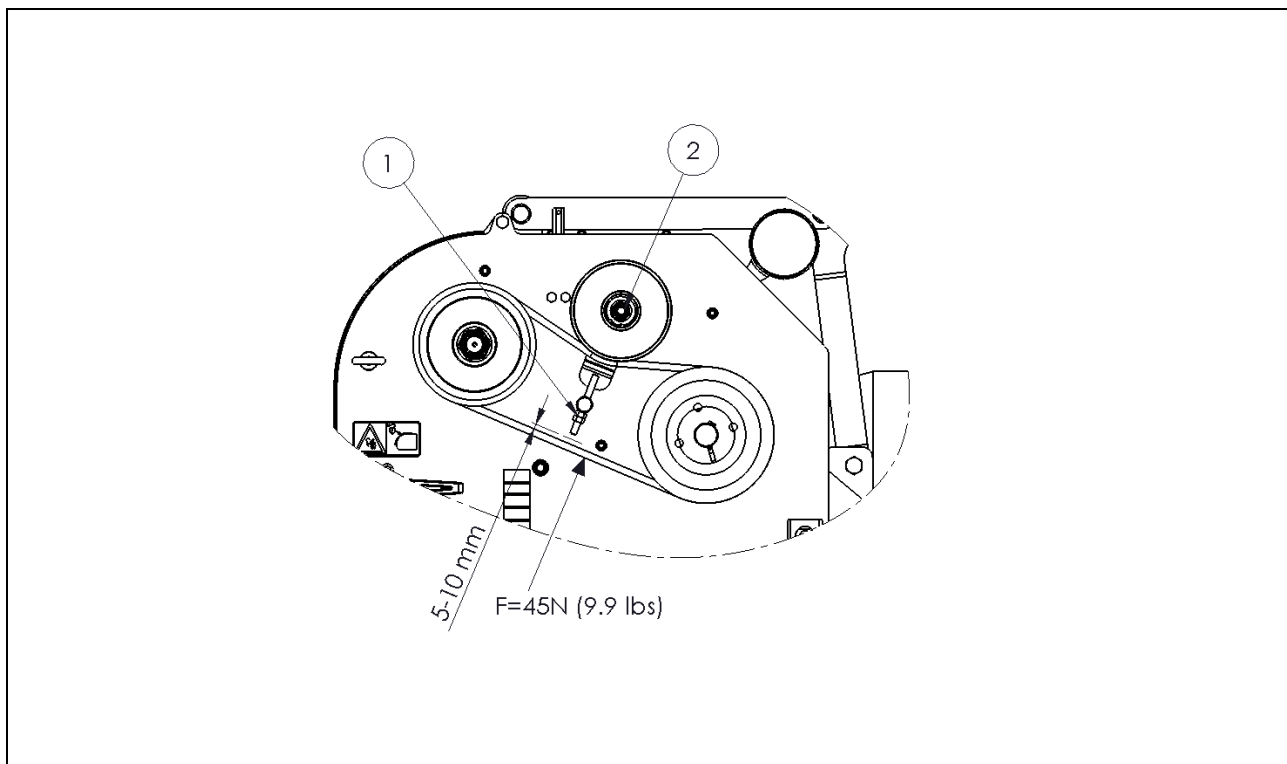


Fig. 14

De V-snaarspanning is belangrijk en dient regelmatig te worden gecontroleerd. Het is ook belangrijk om indien nodig de v-snaren en poelies regelmatig te reinigen.

De snaren moeten per stuk als volgt worden gecontroleerd en aangepast:



Controleer of de motor van de tractor is uitgeschakeld en de machine stevig op de grond staat.

1. Verwijder de beschermkap
2. Oefen een kracht van 45 N (9,9 lbs.) uit op het midden van het onderste deel van de snaar, zie fig. 14.
3. De snaar moet 5 mm (1/5") kunnen worden ingedrukt.
4. Indien dit niet klopt, moet de snaarspanning worden aangepast.
5. Draai de moer (2) iets los.
6. Verdraai de moer (1) tot de juiste spanning is bereikt.
7. Draai de moer (2) weer vast.
8. Plaats de beschermkap weer terug op de machine.



Wanneer een v-snaar aan vervanging toe is dient me alle v-snaren gelijktijdig te vervangen!

Dit om lengte verschil van de v-snaren te voorkomen en toerental verschil te voorkomen tussen de linker en rechter helft van de aandrijflijn. Dit kan weer extra slijtage veroorzaken.

15.0 TECHNISCHE INFORMATIE

In het algemeen gesproken is de Verti-Core III geen gecompliceerde machine. Een aantal technische items zal worden uitgelegd. Mocht u daarna nog vragen hebben, neemt u dan contact op met uw dealer, die bereid is u daarin bij te staan.

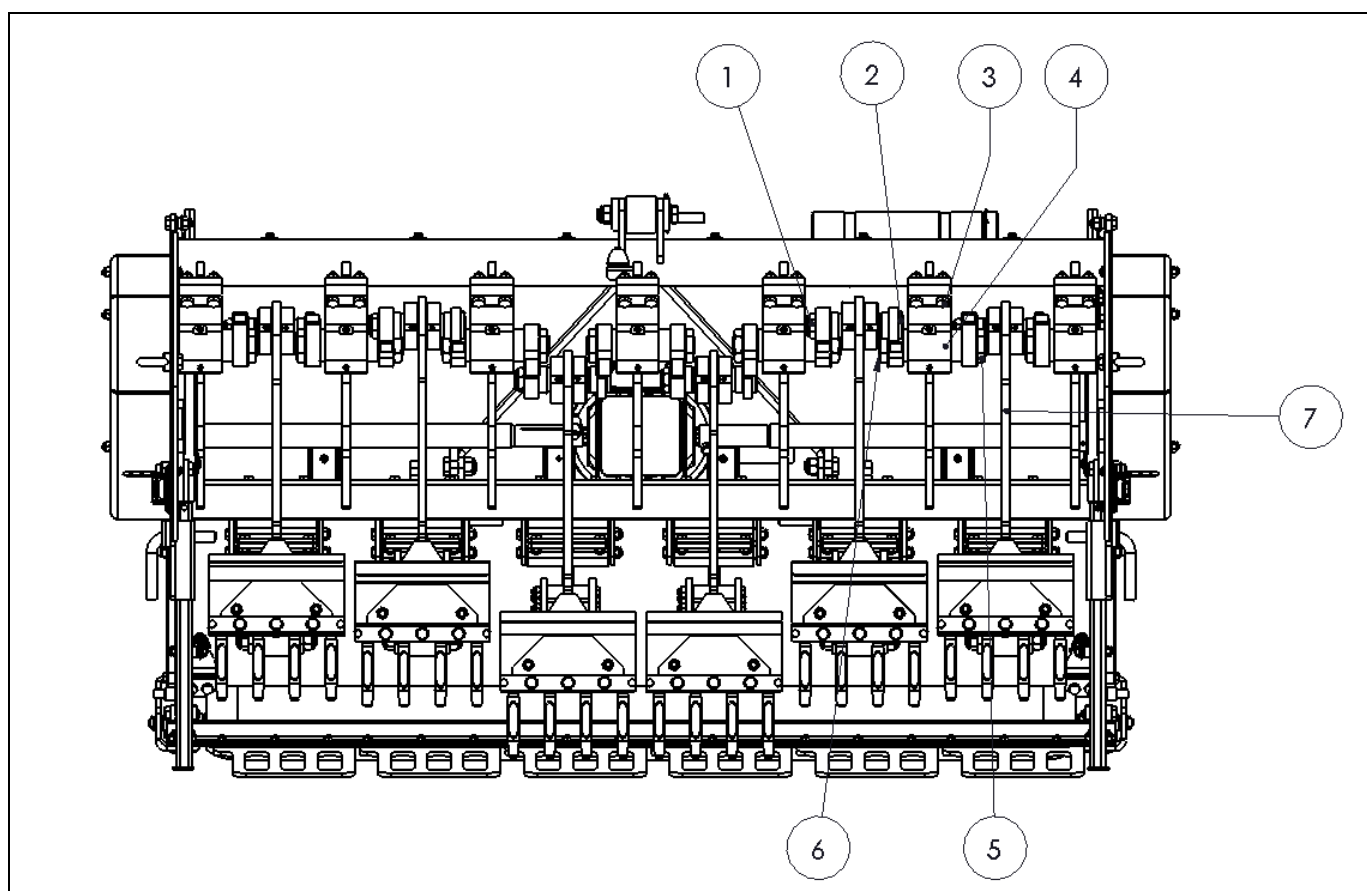


Fig. 15

In figuur 15 is de samenstelling van de krukas weergegeven. Kijk ook naar de onderdelenpagina Voor meer gedetailleerde tekeningen.

15.1 VERVANGEN VAN EEN KRUK/KRUKLAGER

Het vervangen van een kruk is noodzakelijk wanneer deze gebarsten is of wanneer de moeren van de big-end regelmatig los komen. Ofwel de kruk-lagers, de kruk-lager fittings of de big-end pin gaten in de kruk zijn beschadigd. Vervang de kruk/lager zo snel mogelijk, ter voorkoming van enige verdere schade aan andere onderdelen, als gevolg (zie fig. 16):

1. Verwijder de big-end moer (1) en big-end pen (2) van de drijfstaag (7) aan beide zijde van het lagerblok (4).
2. Drijfstaag (7) is nu los.
3. Verwijder de moeren (3) van het lagerblok (4), en neem het lagerblok (4) met krukelementen uit de machine.
4. Verwijder moer (5) en profielas (6).
5. Verwijder het lager van de profielas (6).
6. Vervang de defecte onderdelen en monteer in omgekeerde volgorde.

 **Gebruik Loctite voor moeren (1) en (3).**

15.2 KRUKAS SPANNINGEN OPHEFFEN

Als onderdelen in de krukas vervangen zijn, kan de krukas zwaarder lopen. Voorspanning kan de oorzaak zijn. Het is noodzakelijk deze spanningen te verwijderen. Ga als volgt te werk, zie fig. 15:

1. Draai de moeren (3) van de lagerblokken (4) een paar slagen los.
2. Draai daarna vanuit één richting de lagerblokken één voor één vast.
3. Controleer na elk lagerblok of de krukas nog soepel loopt en spelingsvrij is.



Na reparatie van de krukas, moeten de moeren regelmatig worden gecontroleerd op loslopen.



Monteer de krukken op de juiste manier, zie de onderdelenpagina voor de correcte volgorde en onderdeelnummers.

15.3 TIMING EN AANHAALMOMENTEN

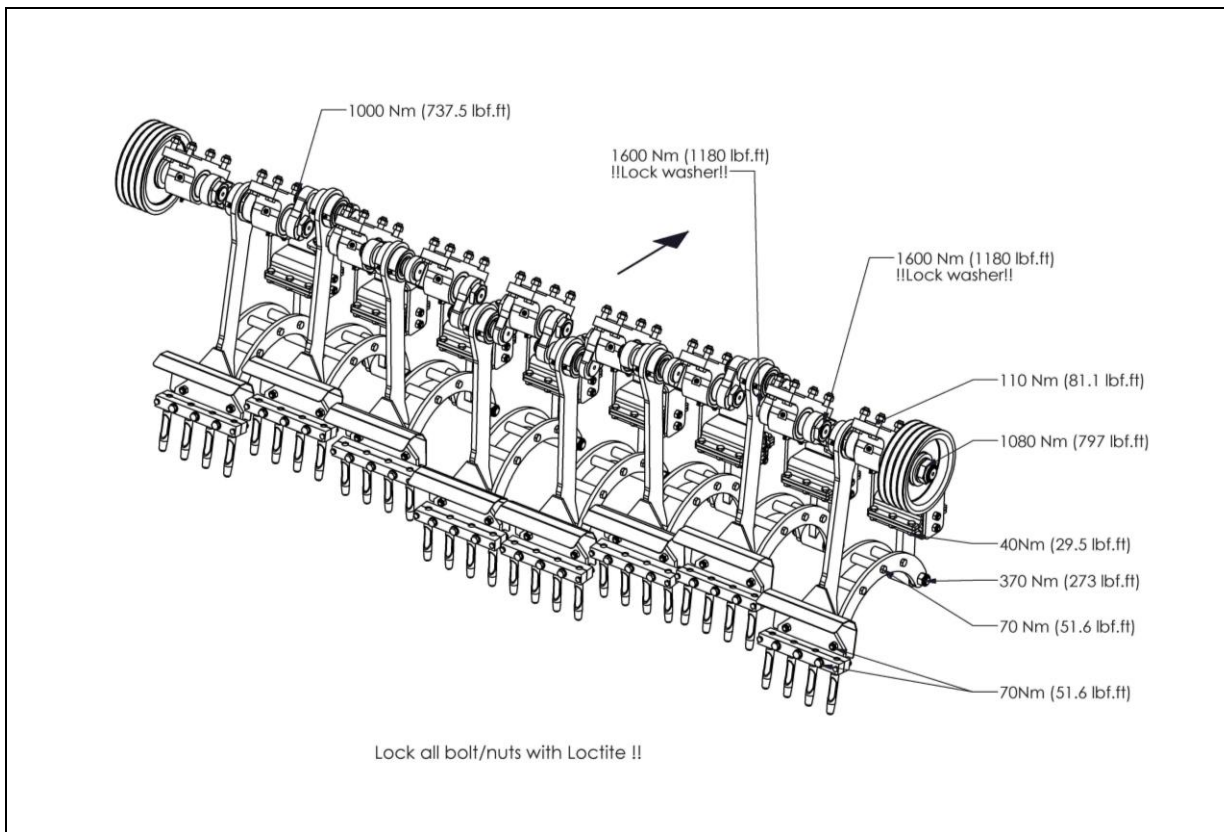
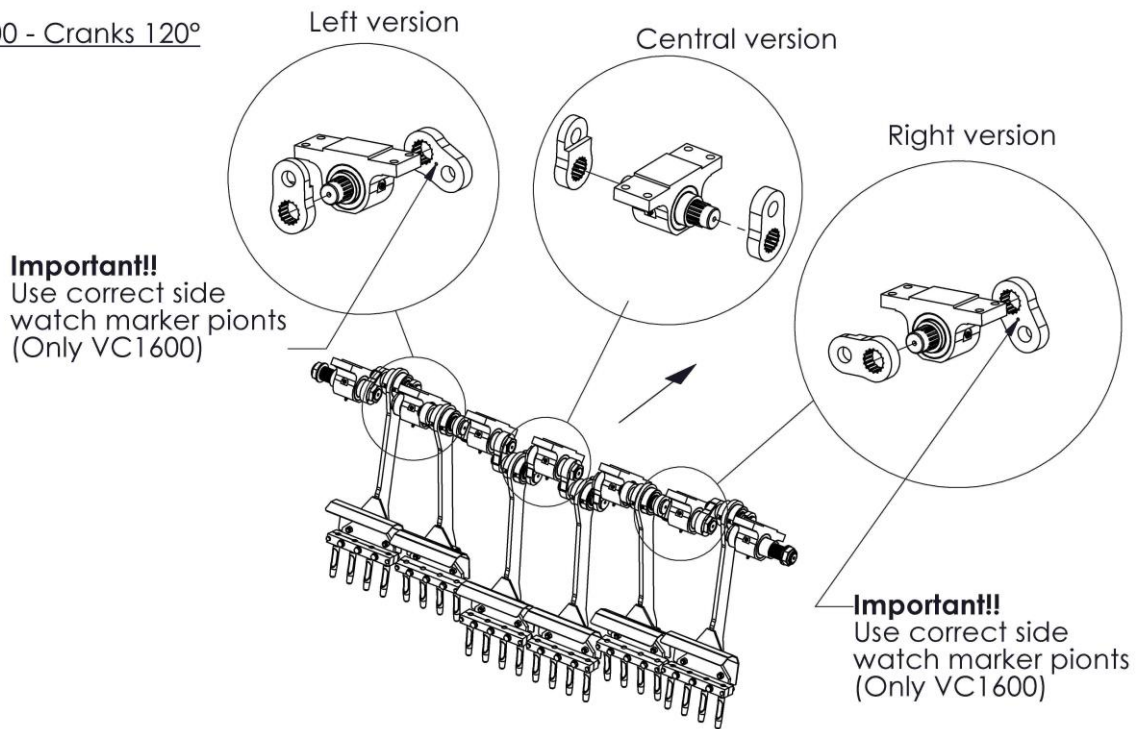


Fig. 16

1600 - Cranks 120°



2100 - Cranks 90°

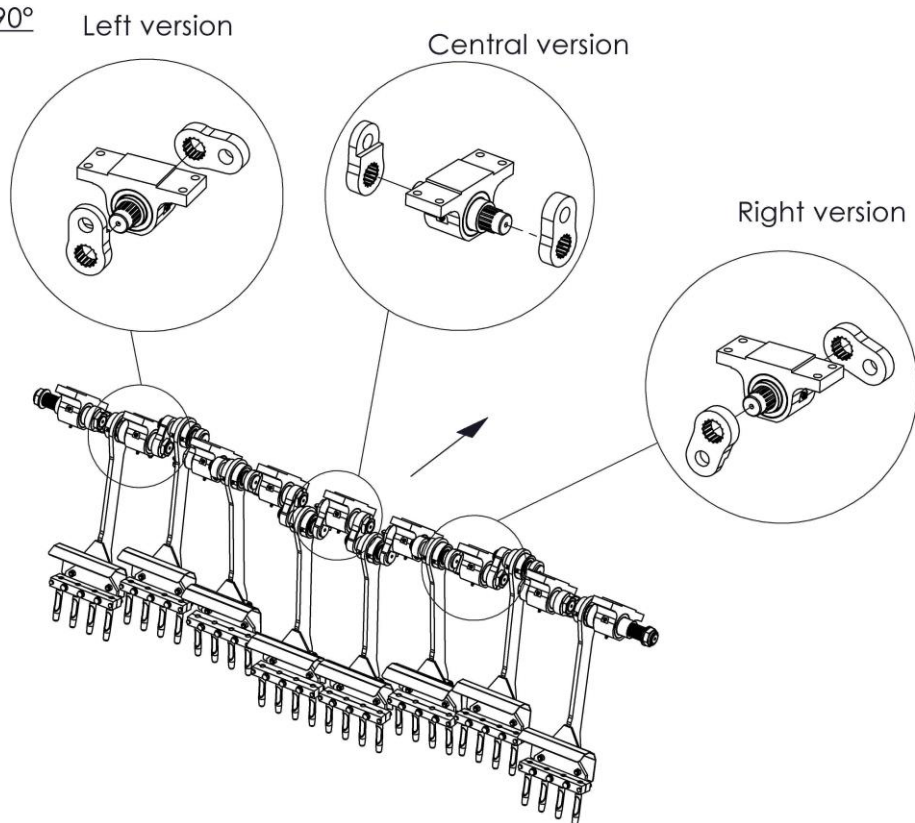


Fig. 17

In fig. 16+17 zijn de aanhaalmomenten van de belangrijkste bouten/moeren weergegeven. Verzekert u ervan dat de bouten en moeren waar deze instellingen niet voor weergegeven zijn, net zo aangedraaid worden als vergelijkbare bouten en moeren. Wanneer bouten en moeren loskomen, mag loctite gebruikt worden om ze vast te zetten.

16.0 OPTIES

De Verti-Core III is bedoeld als een holle core-machine.

Gebruik altijd pennen met dezelfde lengte en dikte. Vervang een verbogen pen onmiddellijk. Als dit niet gebeurt kan de machine instabiel worden. Gebruik geen dikkere of langere pennen dan bij de technische specificaties worden aangegeven.

Kortere (versleten) pennen kunnen worden gebruikt in gevallen waar minder werkdiepte vereist. Vergeet niet dat de diepteweergave op de sticker alleen juist is bij gebruik van de maximale lengte van de pen.

Wij raden u aan de core geleidingsplaten (2) te allen tijde op de machine te laten zitten, dit om de machine tegen vuil te beschermen. Op de pagina's met de reserveonderdelen vindt u de onderdeelnummers van de verschillende onderdelen.

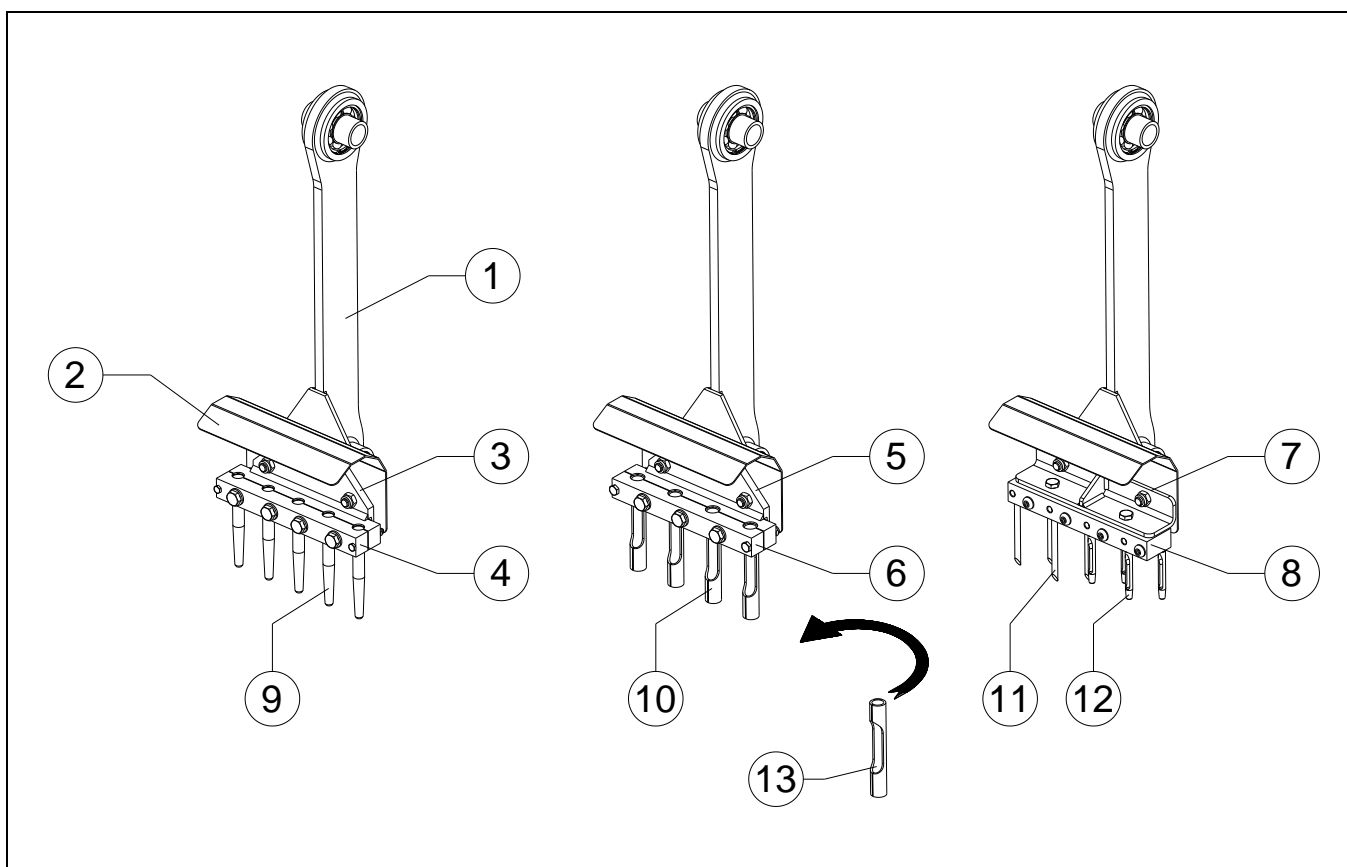


Fig. 18

16.1 HOLLE PENNEN

De opening van de pen (13) moet altijd naar de achterkant van de machine gericht zijn, zie fig. 16.

Als stenen worden verwacht kan beter gebruik worden gemaakt van de zwaardere holle pennen, en verlaag het toerental, omdat de lichtere holle pennen gemakkelijk verbuigen.


Standaard wordt de machine geleverd met 19mm (3/4") tine blocks (3+4) met 5 pennen (9) per block.


Als optie kunnen 7/8" tine blocks (5+6) met 4 pennen (10) geleverd worden, of multi tine blocks (7+8) met 8 pennen (11 of 12) per block.

16.2 TURF HOLD DOWN FINGERS

Turf hold down vingers zijn standaard op de machine gemonteerd voor de standaard tine holders. Voor de zwaardere tines zijn ook andere turf hold down vingers beschikbaar.

 De machine moet loodrecht op de grond staan, zie Fig. 9.

 Wanneer de platen na een tijd in gebruik zijnde in één richting zijn verbogen, bevestigt u ze andersom.

 Wees alert bij het monteren van de turf hold down kit. Vooral de eerste keer, wanneer de platen uitgelijnd moeten worden t.o.v. de tines. **De machine moet stevig op de grond staan.**

De aandrukkracht van de turf hold down vingers kan worden ingesteld door de veerspanning anders in te stellen, zie Fig. 19.

Verstel de sterknop (2) en fixeer deze met contramoer (1).

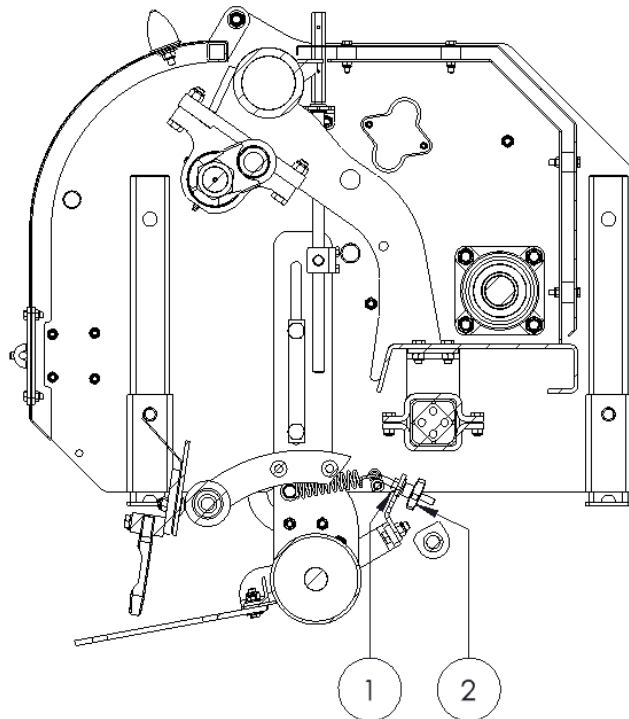


Fig. 19

16.3 WINDROW KIT

Als er met holle pennen wordt geprikt dan worden er cores uit de ondergrond verwijderd. De Windrow kit zorgt er voor dat de cores na bewerking netjes bij elkaar geleid worden, waarna deze gemakkelijk weggenomen kunnen worden. De kit is leverbaar onder nummer:

- 212.160.018 -> Verti-Core III 1600

- 212.210.002 -> Verti-Core III 2100