

LEVEL-SPIKE 1700 / 2200



Översättning av de ursprungliga arbetsinstruktionerna



2201 Swedish 913.120.402 ZW



Kwekerijweg 8 | 3709JA | Zeist | The Netherlands |
T: +31 (0)306 933 227
E: redexim@redexim.com
W: www.redexim.com

EU – FÖRKLARING OM KONFORMITET



Vi,

Redexim Handel- en Exploitatie Maatschappij B.V.
Kwekerijweg 8
3709 JA Zeist, The Netherlands

förklara att denna "EU - FÖRKLARING OM KONFORMITET" utfärdas under vårt ensamma ansvar och tillhör följande produkt:

LEVEL-SPIKE MED MASKINNUMMER ANGIVET PÅ MASKINEN OCH I DENNA MANUAL,

till vilken denna försäkran är hänförlig, rättar sig efter bestämmelserna i:

2006/42/EC Machinery Directive

och med standarderna:

- **ISO 12100-1:2010** Safety of machinery - General principles for design - Risk assessment and risk reduction
- **ISO 13857:2019** Safety of machinery - Safety distances to prevent hazard zones being reached by upper and lower limbs
- **ISO 4254-1:2015** Agricultural machinery - Safety - Part 1: General requirements

Zeist, 03-01-2022

A handwritten signature in blue ink, appearing to be 'C.H.G. de Bree', written over a light blue horizontal line.

C.H.G. de Bree

Redexim Handel- en Exploitatie Maatschappij B.V.

UK – FÖRKLARING OM KONFORMITET



Vi,

Redexim Handel- en Exploitatie Maatschappij B.V.
Kwekerijweg 8
3709 JA Zeist, The Netherlands

förklara att denna "UK - FÖRKLARING OM KONFORMITET" utfärdas under vårt ensamma ansvar och tillhör följande produkt:

LEVEL-SPIKE MED MASKINNUMMER ANGIVET PÅ MASKINEN OCH I DENNA MANUAL.

till vilken denna försäkran är hänförlig, rättar sig efter bestämmelserna i:

S.I. 2008 No. 1597 HEALTH AND SAFETY The Supply of Machinery (Safety) Regulations 2008

och med standarderna:

- **ISO 12100-1:2010** Safety of machinery - General principles for design - Risk assessment and risk reduction
- **ISO 13857:2019** Safety of machinery - Safety distances to prevent hazard zones being reached by upper and lower limbs
- **ISO 4254-1:2015** Agricultural machinery - Safety - Part 1: General requirements

Zeist, 03-01-2022

A handwritten signature in blue ink, appearing to read 'C.H.G. de Bree'.

C.H.G. de Bree

Redexim Handel- en Exploitatie Maatschappij B.V.

FORORD

Vi önskar Dig lycka till med LEVEL-SPIKE-köpet. För en säker och långvarig användning av denna LEVEL-SPIKE är det nödvändigt att läsa och förstå denna bruksanvisning. Om man inte förstår innehållet kan man inte arbeta säkert med denna maskin.

LEVEL-SPIKE-maskinen är ingen självständigt arbetande maskin. Det är varje förbrukares ansvar att använda den riktiga traktorn. Varje förbrukares måste också kontrollera kombinationen traktor/LEVEL-SPIKE när det gäller säkerhetsaspekter såsom ljudnivå, användningsinstruktioner och riskanalys.

LEVEL-SPIKE-maskinen är enbart avsedd för gräsmattor eller områden där gräs skulle kunna växa.

På nästa sida tas först de allmänna säkerhetsinstruktionerna upp. Var och en som använder maskinen måste känna till och kunna tillämpa dessa. Därefter har ett registreringskort tagits med, som bör skickas tillbaka för att man senare ska kunna göra anspråk. I denna bruksanvisning ges många instruktioner, som är numrerade i ordningsföljd. Man bör gå tukt väga enligt denna ordningsföljd. Om en anges, hänvisas till säkerhetsinstruktioner. Om en @ används, betyder detta ett tips och/eller en anteckning.

All information och tekniska specifikationer som tillhandahålls vid tillfället när detta dokument publiceras är de senaste. Designspecifikationer kan ändras utan att det meddelas.

Detta dokument är en översättning av de ursprungliga arbetsinstruktionerna.

Vid förfrågan så är de ursprungliga arbetsinstruktionerna tillgängliga på Holländska.

GARANTIVILLKOR

ALLA LEVEL-SPIKE-PRODUKTER LEVERERAS MED GARANTI MOT MATERIAL-DEFEKTER I MATERIAL.

DENNA GARANTI GÄLLER UNDER EN PERIOD PÅ 12 MÅNADER FRÅN OCH MED INKÖPSDATUMET.

LEVEL-SPIKE-GARANTIER HAR UNDERSTÄLLTS AV "GENERAL CONDITIONS FOR SUPPLY OF PLANT AND MACHINERY FOR EXPORT, NUMER 188", SOM HAR UTFÄRDATS PÅ FÖREBUD AV UNITED NATIONS ECONOMIC COMMISSION FOR EUROPE.

REGISTRERINGSKORT

Kopieraf för ditt eget arkiv uppgifterna från registreringskortet till nedanstående tabell.

Serie nr. maskin	
Namn och address köperer	
Säljare	
Remarks	

SÄKERHETSINSTRUKTIONER

- 1 Använd alltid LEVEL-SPIKE-maskinen med den rätta traktorn som beskrivits i de tekniska uppgifterna
- 2 Användaren är ansvarig för en säker TRAKTOR/LEVEL-SPIKE-kombination. Allt detta måste testas på ljud, säkerhet, risk och användningskomfort. Även användningsinstruktioner bör utformas.
- 3 LEVEL-SPIKE-maskinen är enbart avsedd för gräsmattor.
- 4 Varje användare av LEVEL-SPIKE-maskinen måste känna till bruksanvisningens innehåll.
- 5 Inspektera området där LEVEL-SPIKE-maskinen ska användas. Avlägsna lösa hinder, undvik ojämnheter.
- 6 Gå ALDRIG ifrån traktorn om motorn fortfarande är i gång.
- 7 Håll andra personer på minimalt 4 meters avstånd från LEVEL-SPIKE-maskinen.
- 8 Var riktigt klädd. Ha på stadiga skor med ståltåskydd, ett par långbyxor, långt hår ska sättas upp och inga lösa klädesplagg bör finnas.
- 9 Forcera aldrig LEVEL-SPIKE-maskinen. Ett tydligt tecken på att man forcerar maskinen är att den främre rullen studsar upp från marken och att maskinen verkar ostadig att hantera.
- 10 Kontrollera en gång i veckan på lösa bultar/muttrar i LEVEL-SPIKE-maskinen.
- 11 Om skyddskåpor och självhäftande säkerhetsetiketter saknas, får LEVEL-SPIKE-maskinen inte användas.
- 12 Kryp ALDRIG under LEVEL-SPIKE-maskinen, om nödvändigt vält LEVEL-SPIKE-maskinen.
- 13 Vid underhåll, justering och reparationer slås alltid traktormotorn av, grenaxeln kopplas bort, LEVEL-SPIKE-maskinen stämplas upp och säkras mot iväggkörning/skjutande.
- 14 Använd uteslutande originella LEVEL-SPIKE-tillbehör/pluggar med hänsyn till maskinens säkerhet.
- 15 Använd inte LEVEL-SPIKE-maskinen vid mörker, vid hårt regn/storm, frost och vid backar som lutar mer än 20°.
- 16 Se till att ha en översikt på reparationer.
- 17 Vid en eventuell ändring på maskinen, förfaller CE-markering och måste användaren/säljaren på nytt själv begära certifikat.

INNEHÅLLSFÖRTECKNING

<i>Par.</i>	<i>Beskrivning</i>	<i>Sida</i>
	EU – FÖRKLARING OM KONFORMITET	2
	UK – FÖRKLARING OM KONFORMITET	3
	Förord	4
	Garantivillkor	4
	Registreringskort	4
	Säkerhetsföreskrifter	5
1.0	Tekniska data	7
2.0	Första iordningställandet	9
3.0	Allmänna reglage	10
4.0	Justering arbetsdjup	11
5.0	Körhastighet	11
6.0	Användning av Level-Spike	12
7.0	Transport av Level-Spike	12
8.0	Löskoppling av Level-Spike	12
9.0	Problemanalys	13
10.0	Underhåll	13
11.0	Optioner	14
11.1	Extra knivsats för djupt snitt	15
11.2	Knivsats för fint snitt	15
11.3	Knivats för traktor	16
11.4	Sats med ihåliga pinnar	16
11.5	Bakrollersats	16
11.6	Viktöverföringssats	18

1.0 TEKNISKA DATA

<u>Modell</u>	<u>1700</u>	<u>2200</u>
Arbetsbredd	1800 mm (72")	2400 mm (96")
Arbetsdjup	Till 250 mm (10")	Till 250 mm (10")
Vikt	405 Kg (890 lbs)	495 Kg (1090 lbs)
Hålavstånd i sidled mellan hålen	75 mm (3"), med fina skärknivar 150 mm (6"), med alla andra knivar/pinnar	75 mm (3"), med fina skärknivar 150 mm (6"), med alla andra knivar/pinnar
Hålavstånd i körriktning centeravstånd vid maximalt djup	Med 3 knivar/ disk: 440 mm(18") Med 4 knivar/ disk: 330 mm(13") Med 6 knivar/ disk: 220 mm (9") Med 12 knivar/disk:110 mm(4½")	Med 3 knivar/ disk: 440 mm (18") Med 4 knivar/ disk:330 mm (13") Med 6 knivar/ disk: 220 mm (9") Med 12 knivar/disk:110 mm(4½")
Rekommenderad traktor, minimal	35 HP motor, minimal lyftkapacitet 500 Kg (1100 lbs)	45 HP motor, minimal lyftkapacitet 600 Kg (1300 lbs)
Kapacitet:	Upptill 5 km/timme (3.1 mph) 9000 m ² (81,000 sq ft)/timme Upptill 10 km/timme (6.2 mph) 18000m ² (162,000sq.ft)/timme Upptill 15km/timme (9.4 mph) 27000m ² (244,000sq.ft)/timme	Upptill 5 km/timme (3.1 mph) 12000 m ² (108,000 sq ft)/timme Upptill 10 km/timme (6.2 mph) 24000m ² (216,000sq.ft)/timme Upptill 15 km/timme (9.4 mph) 36000m ² (324,000sq.ft)/timme
Transportmått	1860 x 550 x 1400 mm (74"x 22"x 56") L x W x H	2470 x 550 x 1400 mm (99"x 22"x 56") L x W x H
Trepunktskoppling	3- point CAT 1 & 2	3- point CAT 1 & 2
Smörjfett	EP 2	EP 2
Standarddelar	Knivsats för djupt snitt (4 per skiva) Bruksanvisning St ödben	Knivsats för djupt snitt (4 per skiva) Bruksanvisning Stödben

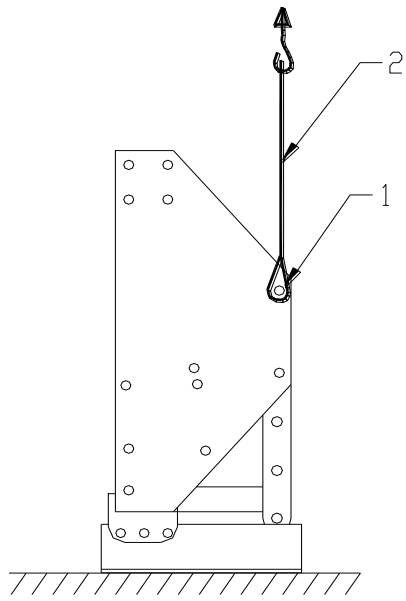


Fig. 1.

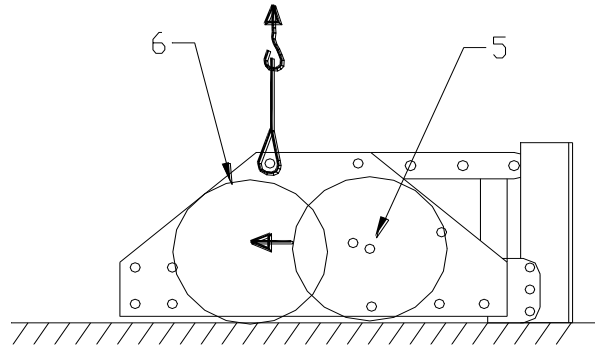


Fig. 2.

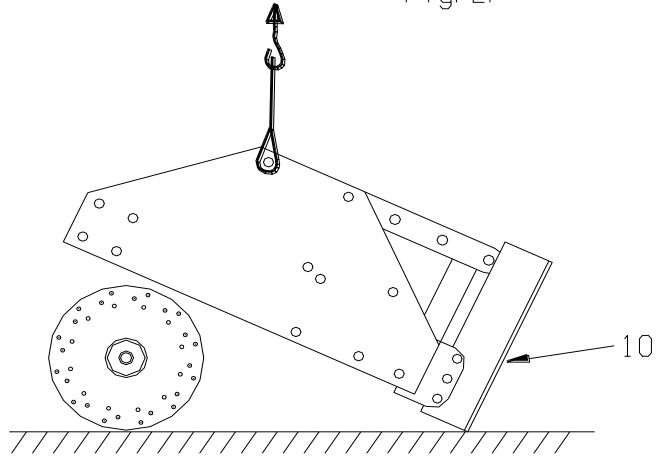


Fig. 3.

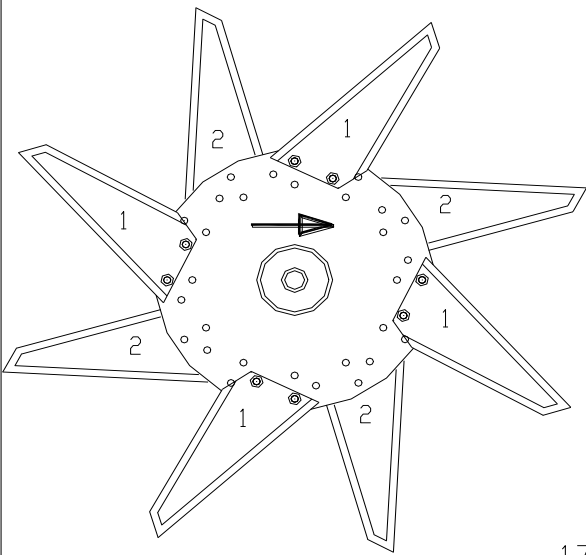


Fig. 4.

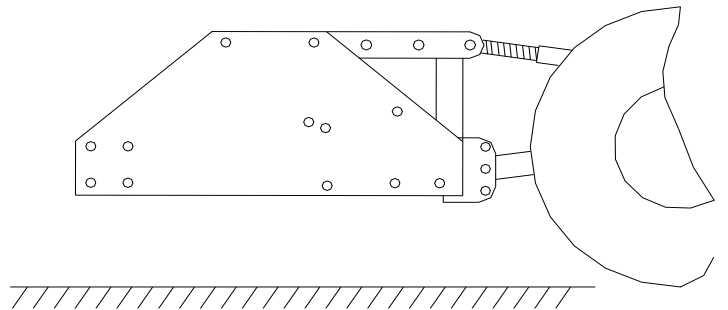


Fig. 5.

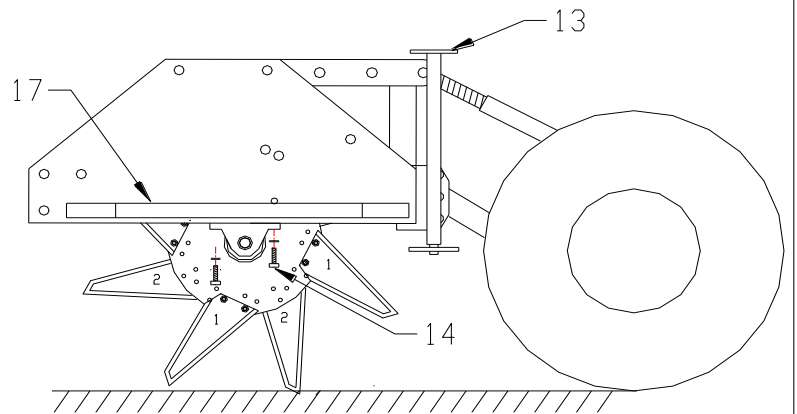


Fig. 6.

2.0 IORDNINGSTÄLLA FÖR ANVÄNDNING.

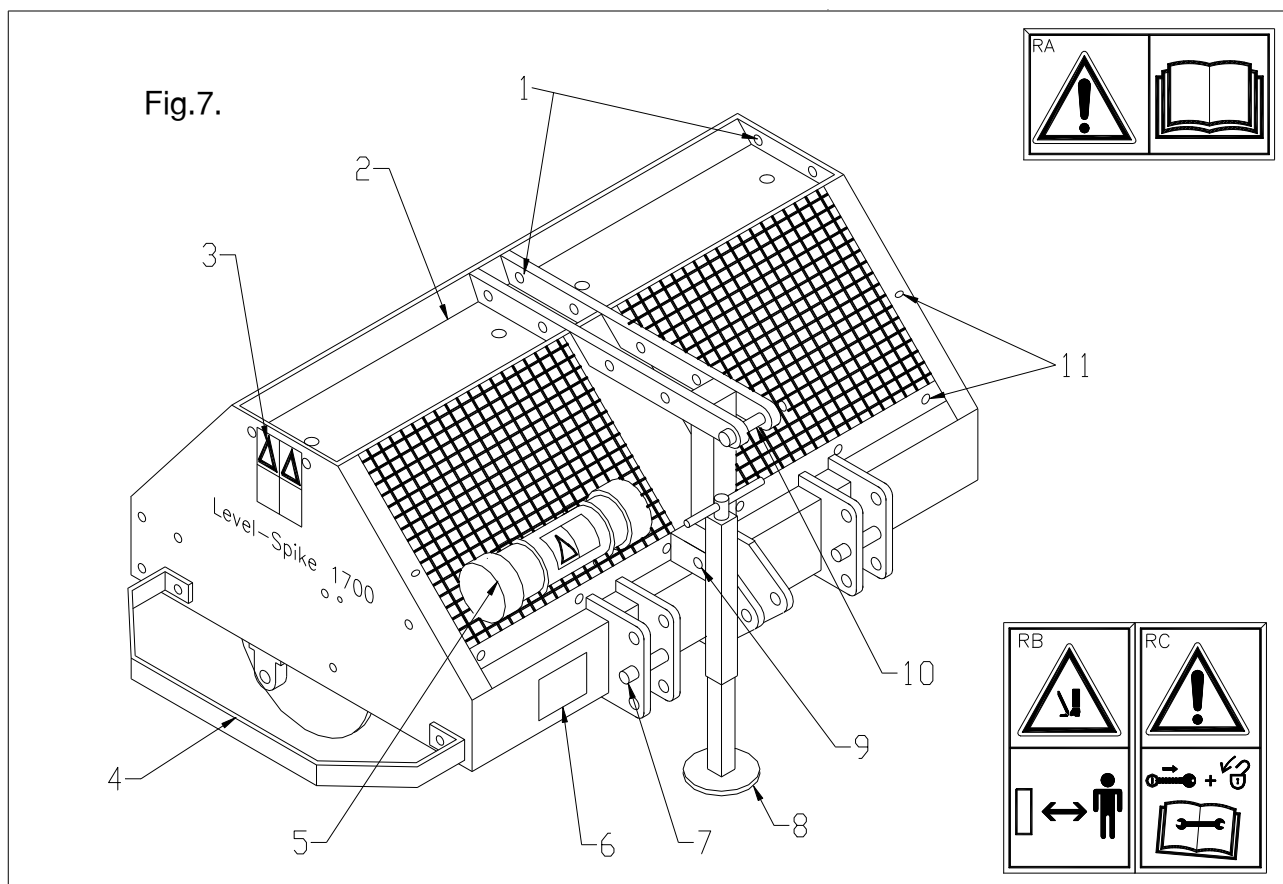
Maskinen levereras på en lastpall. Gör så här för att montera den bakom en traktor (se fig.1, 2, 3, 4, 5 och 6)

1. Avlägsna alla lådor från maskinen, dessa innehåller knivar, lager, skyddsstänger, skruvar/muttrar och ett stödben.
 2. Fäst en slinga på ca. 2,5 m (8 ') stadigt med D-länkar vid hålen 1 på ömse sidor av maskinen enligt Fig.1.
 3. Lyft maskinen långsamt. Tänk på att den kan vara ostabil medan den tippar över, den kommer dock inte att falla på marken.
 4. Lägg maskinen horisontellt på ett plant underlag enligt Fig.2.
 5. Avlägsna de båda skruvarna 5 som håller huvudrotorn. Kontrollera att huvudrotorn ligger på marken. När båda skruvarna 5 är ute kan rotorn rullas tillbaka tills den befinner sig i position 6.
 6. Knivsats för djupt snitt (följer standard med maskinen), kan monteras på rotorn enligt Fig.4. I Fig.4. är fyra knivar jämnt fördelade över en skiva. På nästa skiva ska knivarna monteras med förskjutning. I Fig.4 anges detta med ett nummer på knivarna. Ett betyder den första skivan etc. Montera knivarna på precis samma sätt som visas i Fig.4. Se Kapitel 12 för mer information om knivar och montering.
 7. Sänk maskinen åter till marken. Avlägsna lastpallen och koppla maskinen till traktorn. (Låt bakrollern sitta kvar).
 8. Lyft redskapet så högt som möjligt med traktorn. Korta av topplänken om det behövs. Rulla rotorn med monterade knivar under maskinen. Montera rotorlagret på rotorns ändar och använd skruvarna/brickorna 14 och muttrar till att montera rotorn stadigt vid huvudramen. När allt passar väl drar du åt lagrens låsskruvar.
 9. Bakrollern kan sättas i rätt läge. Avlägsna först spärrstiften 11 från ömse sidor. Avlägsna sedan skruvarna 12A och montera skruven 12 i hålet 12B, med bussningarna åt samma håll. Drag åt skruvarna/muttrarna 12 i hålet 12B. Kontrollera att bakrollerns ledare 15 kan röra sig fritt. Bakrollerns skrapa 16 är inställbar. Kontrollera den aktuella inställningen.
 10. De sista delarna som monteras är skyddsstängerna 17, dessa är identiska. De måste vara på plats. Använd två skruvar/muttrar på varje sida.
 11. Skjut på stödbenet 13 upp och ned och spärra det med spärrstiftet.
 - Var mycket försiktig vid alla handlingar och tag inga steg som kan medföra fara.
 - Tänk på knivarna under arbetet. Dessa är vassa och kan orsaka allvarlig kroppsskada. Håll händer och fötter undan så mycket som möjligt. Bär skyddshandskar.
 - Om du föredrar detta kan knivarna monteras eller bytas ut genom den övre kåpens öppningar. Montera först rotorn i maskinen, avlägsna de båda främre eller bakre huvarna och montera knivarna uppifrån. SPÄRR maskinen.
- @ Om traktorn inte kan lyfta tillräckligt högt, kan du använda slingan på nytt eller montera knivarna efteråt, se ovan.
- @ Bladens position på rotorn och rotorns position i huvudramen är avgörande för det slutgiltiga resultatet. Kontrollera detta därför noggrant gentemot figurerna 1 till 6 och Kapitel 12.

3.0 ALLMÄNNA REGLAGE.

Se bild 2:

1. Kopplingspunkter eller fästpunkter när vikter tillfogas.
2. Plats för extra vikter. OBS. Den maximala utövade belastningen får ej överskrida 300 Kg (660 lbs).
3. Säkerhetsdekalerna **RB + RC**, håll **4 mtr** avstånd från maskinen, **stäng av motorn om reparation eller justering krävs**
4. Skyddsstång på ömse sidor av maskinen. **Måste hela tiden vara på plats**
5. Manualfack med bifogad manual och varningsdekal RA: **Läs manualen före bruk**.
6. Serienummerskylt.
7. Kat. 1 & 2 undre länkbult.
8. Ben för stöd och fastsättning av maskinen under förvaring och service.
9. Bult som fäster stödet vid maskinen. Stödbenet kan vändas vid montering till en traktor.
10. Kat, 2 övre länkbult.
11. Skruvar/ muttrar/ brickor som håller skyddshuvarna på plats.



4.0 JUSTERING ARBETSDJUP.

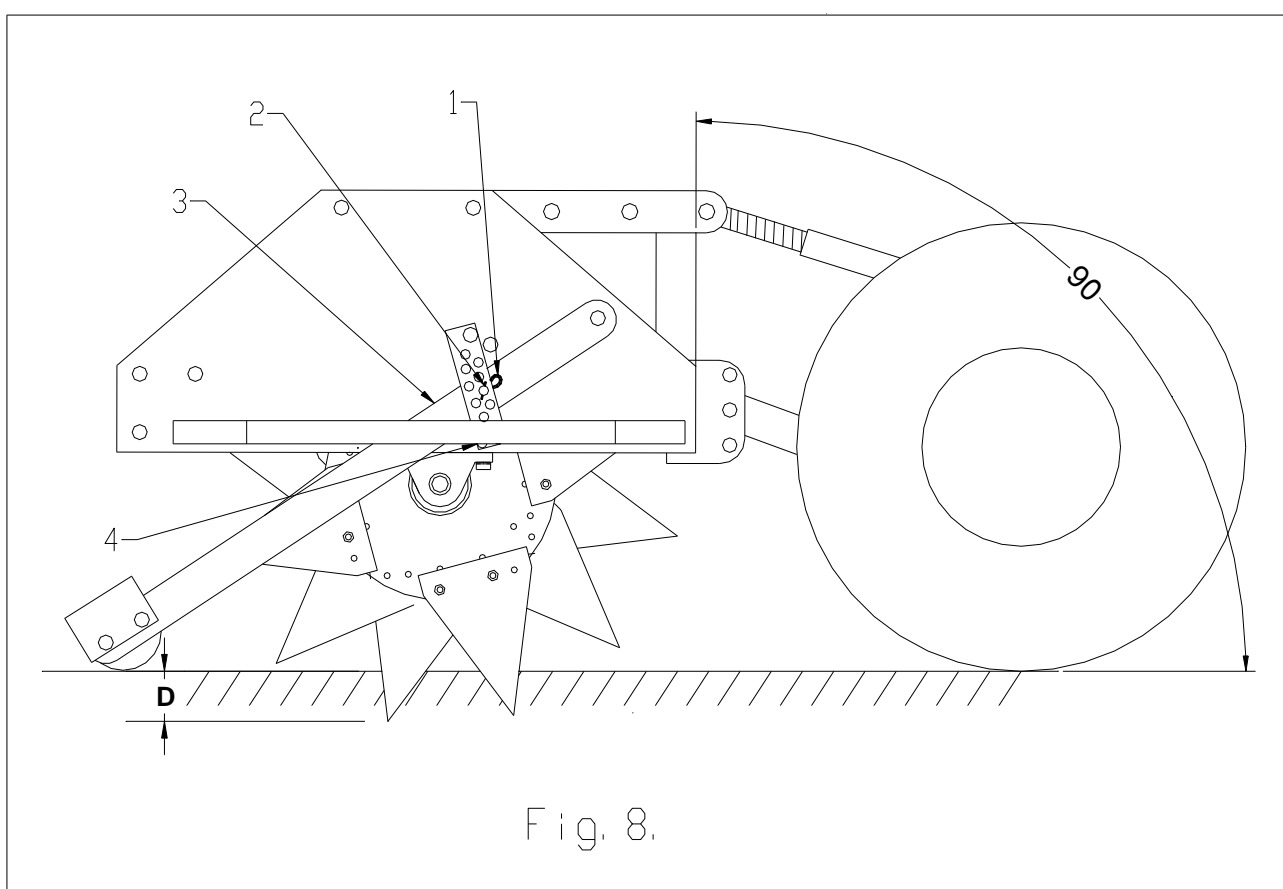
En bakroller kan användas tillsammans med LEVEL-SPIKE 1700 & 2200, se kapitel 12. Om bakroller används kan arbetshöjden justeras.

Arbetsdjupet kan ställas in genom att spärra bakrollens stag 3 på en viss höjd med stiftet 2. När maskinen står i 90 grader bakom maskinen, bibehålls djupet D. Spärrstiftet ger en grov inställning. Fininställning kan ske med traktorns topplänk. Om bakrollern ska sväva, förvarar du spärrstiftet 2 i hålet 4.

@ Bakrollerspärren får ENDAST användas när inget viktöverföringssystem eller extra vikter används. Annars kan allvarlig skada uppstå.

@ Bakrollern får även spärras för förvaring, dock endast om rollern vilar PÅ marken. Annars kan maskinen välta.

@ Börja alltid med inställningen vid 90 grader.



5.0 KÖRHASTIGHET.

Körhastigheten under bruk får ej överskrida 15 km/tim (9.4 mph). Snabbare är ej tillåtet. Ju snabbare du kör, desto mindre tid har kniven att tränga in. Du kan alltså få ett bättre slutresultat genom att arbeta långsammare. Även markens beskaffenhet har inflytande.

@ Kör endast rätta pass med en 3-punktskoppling.

@ Redskapet kan sänkas i marken och lyftas igen utan att stanna traktorn.

* Tänk på att rotern kan fortsätta att löpa när den höjs under körning framåt. Kom inte nära maskinen, sänk den först i marken så att den stannar

6.0 ANVANDNING AV LEVEL-SPIKE.

Innan LEVEL-SPIKE kan börja användas på en viss plats, måste det följande fastställas:

1. Finns det lösa föremål på fältet? Avlägsna först dessa.
2. Finns det sluttningar? Den maximala sluttningen för en LEVEL-SPIKE är 20 grader. Kör alltid uppifrån nedåt.
3. Finns det kabel-/rörledningar i marken? Tag i så fall reda på hur djupt de ligger och ställ in maskinens arbetsdjup på 60% av detta djup.
4. Finns det hårda föremål i marken? Använd i så fall LEVEL-SPIKE med en låg grenaxelhastighet och anpassa arbetsjupet.
5. Föreligger risk för runtflygande föremål, t.ex. golfbollar, som kan avleda förarens uppmärksamhet? I så fall får LEVEL-SPIKE inte användas.
6. Föreligger risk för att sjunka eller glida undan? I så fall måste bruk av LEVEL-SPIKE uppskjutas.
7. Om marken är frusen eller mycket blöt, skjut upp arbetet tills omständigheterna är bättre.

7.0 TRANSPORT AV LEVEL-SPIKE.

Den som använder är ansvarig för bogseringen av LEVEL-SPIKE bakom traktor på allmän väg. Detta beror nämligen helt på traktorn. I terrängen gäller en maximum hastighet på 12 km/timme. Med hänsyn till vikten för LEVEL-SPIKE kan en högre hastighet vara farlig för förare och de närvarande. Skada kan även uppstå på maskinen genom skakningar som kan förekomma vid högre hastigheter.

- * Minst 20% av traktorns vikt ska vila på framaxeln när maskinen är lyft.

8.0 LÖSKOPPLING AV LEVEL-SPIKE.

Maskinen kan kopplas från traktorn på följande sätt:

1. Sök upp en plan markyta.
2. Spärra bakrollern i sitt understa läge, eller låt den sväva fritt.
3. Vänd stödbenet.
4. Sänk maskinen försiktigt med knivarna mot marken.
5. Sänk stödbenet tills maskinen står stadigt.
6. Avlägsna topplänken
7. Avlägsna den undre länken.
 - Marken måste vara plan.
 - Extravikter måste avlägsnas först.

9.0 PROBLEMANALYS.

Springorna/ hålen har fel form	Fel sorts kniv Lös mark Knivarna i fel läge	Använd annan typ Minska arbetsdjupet Använd annan knivtyp Kontrollera läget Försök annat läge
--------------------------------	---	---

10.0 UNDERHÅLL

Leveransavsyning	Kontrollera bultar/muttrar Koppla maskinen till traktor Montera pinnarna/ knivarna	Se anvisningar i denna handbok Se Chapter 2 and 12
Per vecka	Rengör maskinen	
Efter de första 20 arbetstimmar (ny eller efter reparation)	Smörj rotern och rollerlagren Kontrollera bultar/muttrar	4 pumptag varje EP 2
Varje 100 arbetstimmar	Smörj rotern och rollerlagren Kontrollera bultar/muttrar	2 pumptag varje EP 2

11.0 OPTIONER (se bild 8.)

Som standard levereras LEVEL-SPIKE med en sats Knivats för djupt snitt.

I princip kan du, beroende på knivens eller pinnens format, montera 3, 4, 6 eller 12 knivar jämnt fördelade per skiva. Med standard levereras kan du montera 4 per skiva, se Fig.8. Det är viktigt att knivarna monteras i hålen såsom visas i Fig.8. Använd skruven 2 och muttern 3. I figuren anges även den föredragna vridriktningen. Kontrollera att rotorn är rätt monterad i huvudramen, så att vridriktningen blir som den ska.

@ I nästan alla fall bogseras LEVEL-SPIKE bakom en traktor. Om den ändå ska skjutas måste rotorn vändas.

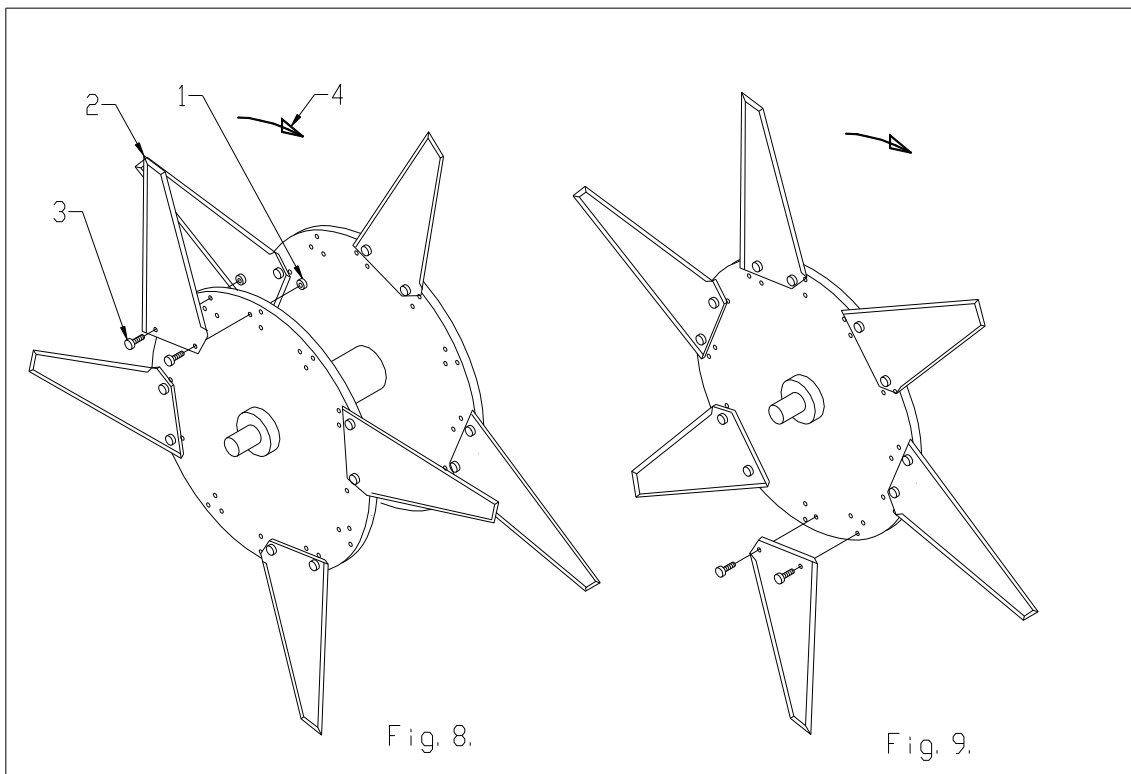
@ Under vissa omständigheter kan knivarna verka bättre om du vänder på dem. Detta kan prövas bäst genom att byta körriktning och granska resultatet. Om det ser bättre ut vänder du rotorn i huvudramen.

@ Ju fler knivar/ pinnar du monterar, desto tätare blir mönstret. Du behöver dock samtidigt mer vikt för att tränga ned. Använd alltså färre knivar om du vill komma djupt.

@ Skivorna är svetsade i förskjutning sinsemellan, så att vi kan skapa en spiral (4 i Fig.11.), vilket gör att maskinen löper mjukare. Tänk på detta när du tillfogar fler knivar.

@ Det finns två sätt att byta eller tillfoga knivar/ pinnar:

1. Avlägsna hela rotorn och byt/ tillfoga knivar, se anvisningarna i Kapitel 2.
 2. Avlägsna huvarna, se nr. 11 i Fig.7, och arbeta uppifrån
- Var försiktig med vassa delar. Arbeta med omsorg. Säkra maskinen hela tiden med stödbenet
 - Kryp aldrig under maskinen eller rotorn.
 - Se alltid till att rotorn inte kan rulla undan.



11.1 EXTRA KNIVSATS FÖR DJUPT SNITT (Se Fig. 9).

Om du vill använda 6 knivats för djupt snitt per skiva, i stället för standardleveransens 4, finns en extrasats (nr. 213.170.012 för 1700 och 213.220.012 för 2200) tillgänglig. Denna omfattar 24/32 extra knivats för djupt snitt med skruvar och muttrar.

Vid bruk av 6 knivats för djupt snitt per skiva är det viktigt att de monteras disk på samma sätt som visas i Fig.9. Använd hålen som anges i Fig. 8.

11.2 KNIVSATS FÖR FINT SNITT (Se Fig.10).

Knivarna för fint snitt passar på samma rotor. Använd distansbussningar för att ge knivarna avstånd från skivan, se Fig.10. Varje skiva kan bära upp till 12 fina knivar per sida. Det är viktigt att veta att de fina knivarna inte kan monteras på utsidan av de båda yttersta skivorna. Knivsatsen för fint snitt (nr. 213.170.008 för 1700 och nr. 213.220.008 för 2200) omfattar: 264/360 fina knivar (1), 528/720 distansbussningar (4,5 & 8), 264/360 långa skruvar (6), 48/48 korta skruvar (9) och 312/408 muttrar (3).

Dessa ska monteras enligt Fig.10. Såsom redan har påpekats finns det flera möjligheter. Du kan t.ex. använda 6 fina knivar i dubbel rad eller 12 i enkel rad per skiva (inga distansbussningar krävs).

@ Om du vill byta ofta från den ena knivsorten till den andra, kan det löna sig att köpa en andra standardrotor och byta rotor i stället för knivar.

@ Kontrollera alla skruvar och muttrar regelbundet.

@ Böjda knivar måste genast bytas ut.

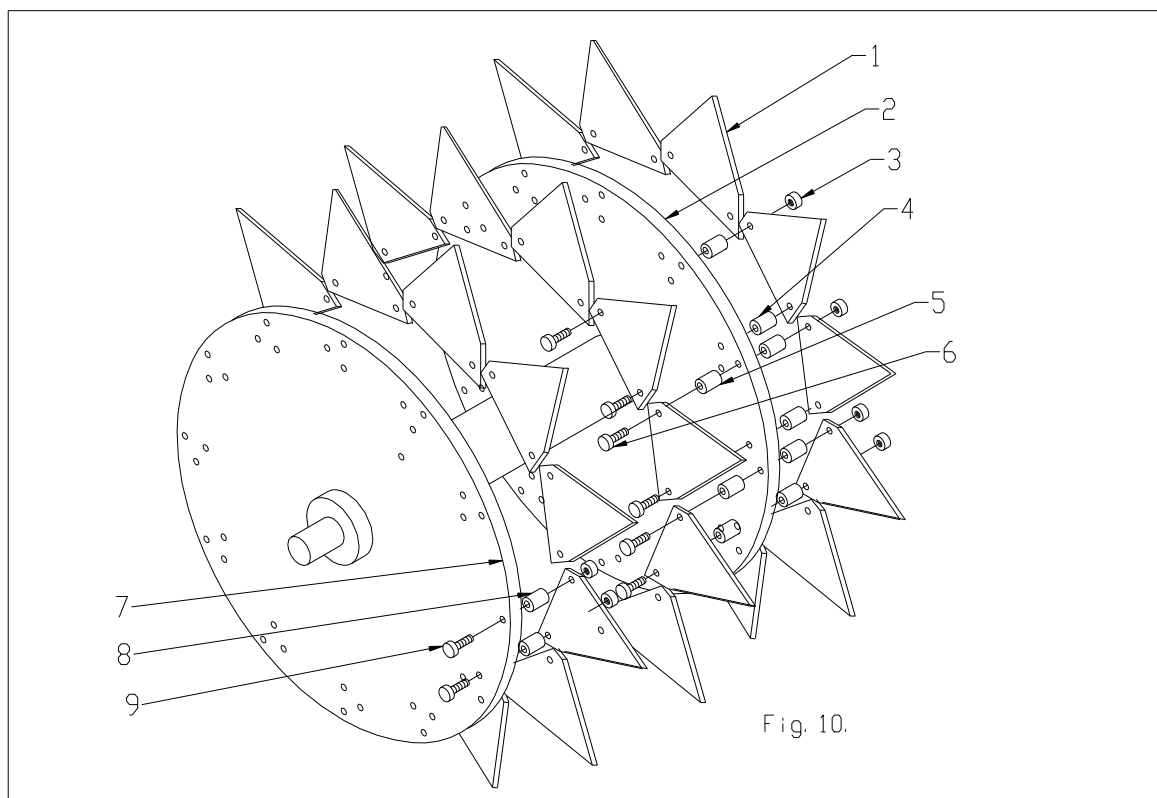


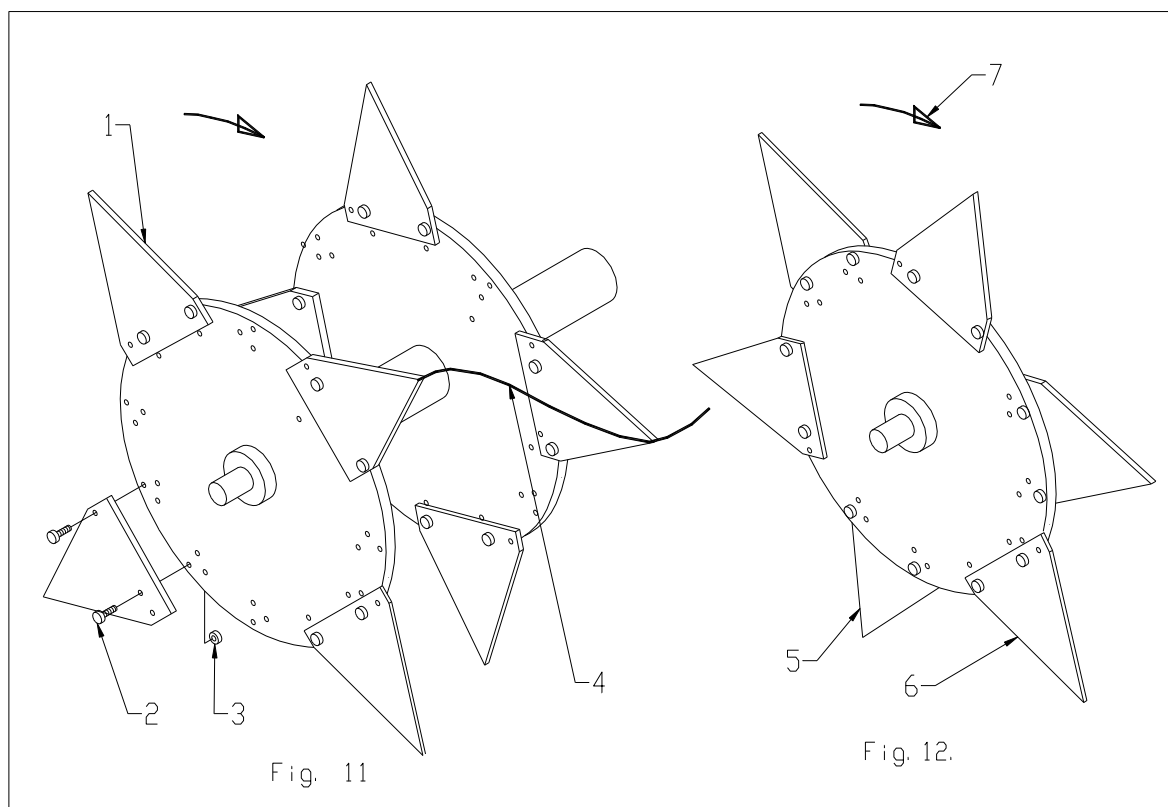
Fig. 10.

11.3 KNIVSATS FÖR TRAKTOR (se bild 11 och 12)

Skärknivar för traktor passar även till Level-Spike 1700 och 2200. En standardsats (nummer 213.170.004 för Level-Spike 1700 och nummer 213.220.004 för Level-Spike 2200) innehåller för respektive modell: 48/64 skärknivar (1), 96/128 skruvar (2) och 96/128 muttrar (3). De ska monteras enligt bild 11.

Om du vill använda fler skärknivar kan du beställa en extra knivsats för traktor (artikelnummer 213.170.006 för modell 1700 och 213.220.006 för modell 2200). Denna sats utgör hälften av den standardsats som beskrivs ovan. Med extrasatsen kan antalet knivar per skiva utökas från fyra till sex, se bild 12.

Om sex knivar per skiva används måste de monteras enligt bild 12, dvs tre på ena sidan av skivan och tre på den andra sidan.



11.4 SATS MED IHÅLIGA PINNAR (See Fig.13).

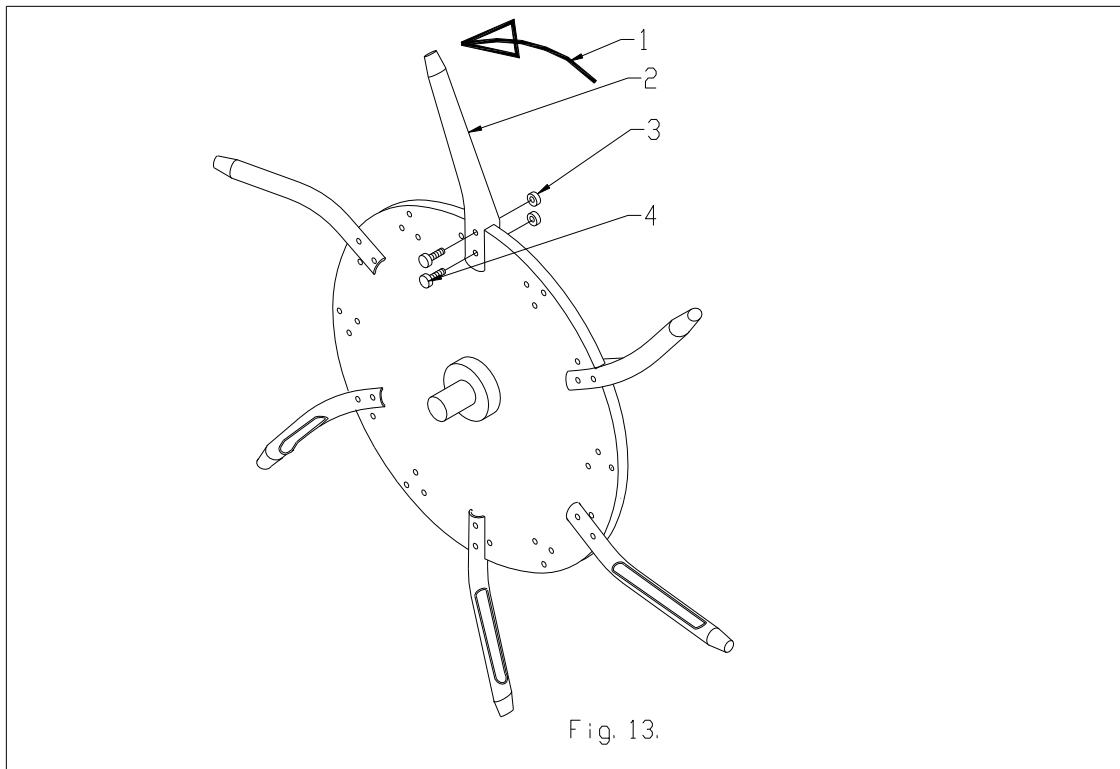
En sats ihåliga pinnar (nr. 213.170.014 för 1700 och nr. 213.220.014 för 2200) finns tillgänglig för standardrotorn. Satsen omfattar: 72/96 x ihålig pinne (2), 144/192 x mutter (3) och 144/192 x skruv (4).

Montera dessa enligt Fig. 13. Fördela dem jämnt runt skivorna. Om du vill använda 12 per skiva kan du helt enkelt beställa en andra sats nr. 213.120.014.

@ Använd inge extra vikt, pinnarna kan vika sig.

@ Reducera arbetsdjupet om hålen inte ser bra ut.

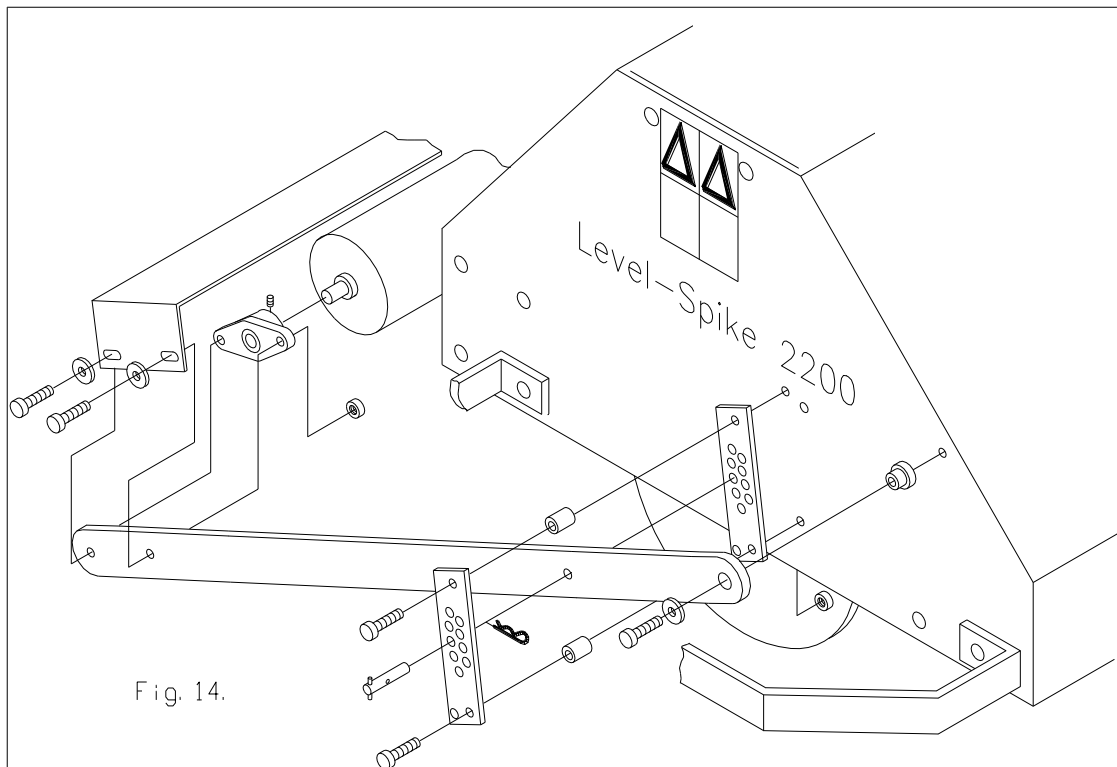
@ Det är normalt att de kan sitta ganska trångt. Använd en liten (plast-)hammare.

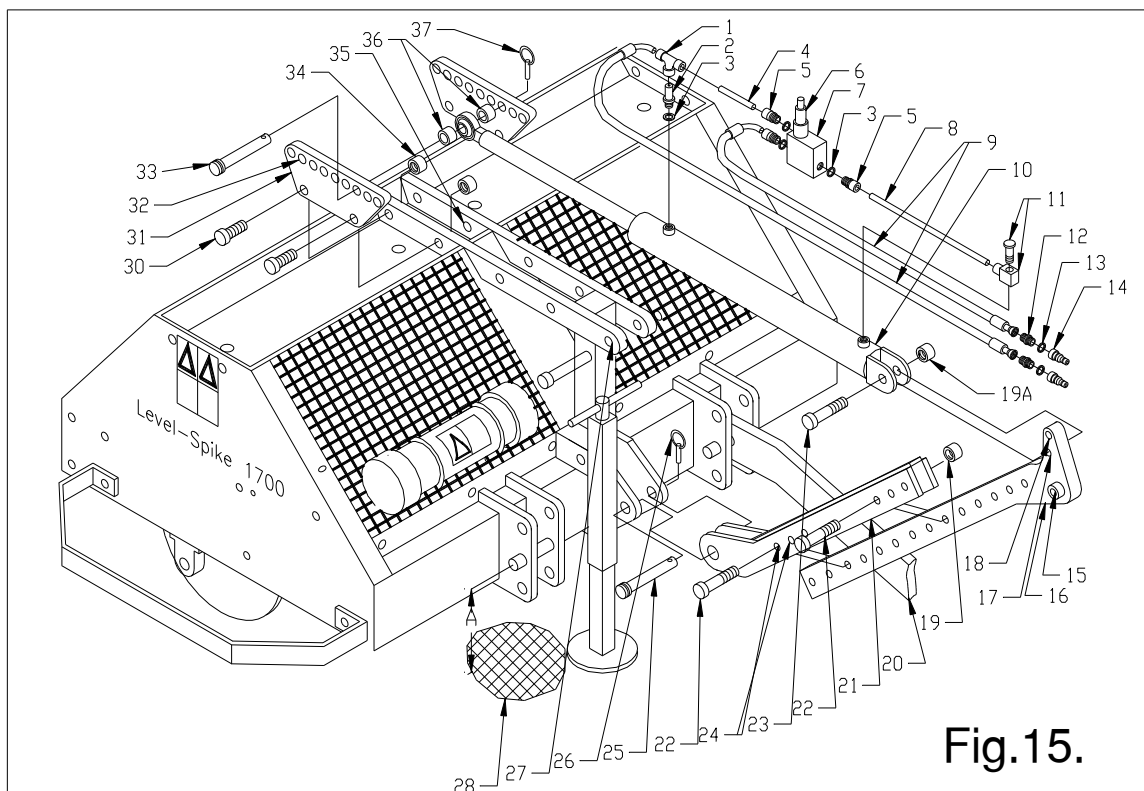


11.5 BAKROLLERSATS (se bild 14)

En bakrollersats finns för båda modellerna av LEVEL-SPIKE (artikelnummer 213.170.002 för modell 1700 och nummer 213.220.002 för 2200). Bild 14 visar hur bakrollern ska monteras.

Bakrollern kan monteras flexibelt eller fixeras i ett visst läge. Mer information om bakrollern och hur den ska användas finns i kapitel 4.





11.6 VIKTÖVERFÖRINGSSATS (bild 15)

Med hjälp av viktöverföringssatsen kan extra vikt från traktorn överföras till spikern för bättre penetrering. Högst 2000 kg får överföras. Om mer vikt överförs finns risk för skada på maskinen eller personskada.

En fyrhjulsdreven traktor bör användas tillsammans med viktöverföringsenheten, eftersom den vikt som vilar på bakhjulen minskas.

FÖRBEREDELSE

Ta fram alla delar till hydraulcilindern, se bild 15. Skruva in flödesreduceraren 2 i hydraulcilindern 10 med kopparbricka 3. Fäst de tre kopplingarna 5 vid övertrycksventilen 7 med hjälp av brickorna 3. För in rören 4/8 helt i kopplingarna 5, t-koppling 1 och skruvkoppling 11. Montera det hela på cylinderportarna. När du har fäst alla delar drar du åt alla kopplingar. Ventilen 7 ska hållas i vertikalt läge. Anslut nu slangarna 9 till kopplingarna 1 och 5. I slangarnas fria ändar ska gängade nipplar 12 fästas och på dessa snabbkopplingar 14. Använd kopparbrickor 13 för att göra anslutningen tät. När allt sitter ordentligt är hydraulcilindern klar att använda.

Fäst de symmetriska plåtarna 31 med skruvarna 30 och muttrarna 34 i standardhålen 35, se bild 15. Avlägsna topplänken 27 för att skapa mer utrymme och förhindra att länken 27 skadar balken 21.

Koppla maskinen till traktorn endast med den undre armen 20. När maskinen är kopplad till traktorn avlägsnar du stödbenet (placera det upp och ned på sin plats) och sänker maskinen till läge A, cirka 300 mm. SPÄRRA SEDAN MASKINEN RAKT BAKOM TRAKTORN MED HJÄLP AV TRAKTORNS STABILISATORER. Detta är mycket viktigt! Fäst de två plåtarna 21 vid maskinen med sprint 25. Spärra med ringsprint 26. Koppla balk 16 med hål 15 till traktorns topplänksanslutning. För in balk 16 mellan de två plåtarna 21 och håll balkens hål mitt för ett av hålen 24. Fäst balken med BÅDA skruvarna 22 och mutter 19. Om det inte går att rikta in hålen mitt för varandra sänker eller höjer du maskinen så att det går att använda det första hålet.

När BÅDA skruvarna 22 är ordentligt åtdragna sänker du traktorns trepunktshandtag till den lägsta

positionen. Maskinen är nu kopplad till traktorn i rätt läge.

Den främre delen av hydraulcilindern ska nu fästas vid balk 15 med utgångspunkt vid hål 17. Använd skruv 23 och mutter 19A. Dra INTE åt muttern. Den ände av cylindern där kolven sitter ska fästas vid plåt 31 i ett av hålen 32. Använd sprint 33 med en distansbussning 36 på varje sida om kolven. Enheten är nu klar att användas, men LÄS FÖRST igenom anvisningarna nedan.

VIKTIGT!

- Var mycket försiktig första gången du använder maskinen. Kontrollera att hydraulcilindern inte slår mot maskinen och att mittbalken 15/22 inte fastnar.
- Om de undre länkarna inte är spärrade ordentligt i sidled och centrerade kan skada på maskinen och personskada uppstå.
- Kontrollera att rätt hål 32 används. Maskinen ska vara i vågrätt läge när hydraulcilindern är i sitt yttersta läge. Tippa inte maskinen mer än så. Skada kan uppstå, i synnerhet om en bakroller används. Kontrollera detta på gräs, när maskinen står nedsjunket i marken.
- När hydraulcilindern är helt inskjuten lättar maskinen från marken.
- Kontrollera cylinderns frigångshöjd i det yttersta läget. Om frigångshöjden inte är tillräcklig (vilket ibland är fallet om en liten traktor används) kan den nedre delen av hydraulcilindern flyttas upp till hål 18. Om frigångshöjden fortfarande är för låg kan starthöjden A minskas från 300 till 250 mm.
- Om en bakroller används ska den alltid monteras fjädrande. Spärra aldrig bakrollern på en viss arbetshöjd.
- Viktöverföringssatsen demonteras enligt samma anvisningar, men i motsatt följd.
- Om en annan traktor används än den som maskinen är inställd för, måste maskinen justeras på nytt. Om samma traktor alltid används kan den standardinställda huvudbalken stå kvar i samma läge.

SÄKERHETSANVISNINGAR

- Kryp aldrig under maskinen.
- Var försiktig när du monterar delarna. **Stå inte mellan maskinen och traktorn.**
- **Vassa knivar och pinnar sticker ut på baksidan av maskinen.** Därför måste **viktöverföringsenheten avlägsnas och en vanlig topplänk monteras** efter utfört arbete. När en bakroller är kopplad till maskinen utgör knivarna på baksidan inget hot.
- Tryckinställningen för ventil 7 måste utföras noggrant, så att **traktorns bakhjul inte lyfter från marken**. Om detta inte görs ordentligt kan farliga situationer uppstå. Inställningen, som du ändrar genom att lossa eller dra åt skruv 6, måste göras på nytt när en annan traktor används än den som maskinen ursprungligen ställdes in för.
- **Kontrollera oljetrycket** regelbundet. Vidrör inte olja som läckt ut. Tänk också på att tryck skapas i hydraulcilindern när maskinen arbetar.
- **Vidrör ALDRIG traktorns trepunktshandtag.** Det ska alltid stå i den lägsta positionen. Om handtaget flyttas kan allvarlig skada på traktor och maskin uppstå.
- **Högsta tillåtna oljetryck är 180 bar (2500psi).**