

LEVEL-SPIKE 1700 / 2200



Oorspronkelijke gebruikershandleiding



2201 Dutch 913.120.402 NL



Kwekerijweg 8 | 3709JA | Zeist | The Netherlands |
T: +31 (0)306 933 227
E: redexim@redexim.com
W: www.redexim.com

EU - VERKLARING VAN CONFORMITEIT



Wij,

Redexim Handel- en Exploitatie Maatschappij B.V.

Kwekerijweg 8

3709 JA Zeist, The Netherlands

verklaren dat deze “EU - VERKLARING VAN CONFORMITEIT” is uitgegeven onder onze volledige verantwoordelijkheid en behoort tot het volgende product:

LEVEL-SPIKE MET MACHINE NUMMER ALS AANGEGEVEN OP DE MACHINE EN IN DEZE HANDLEIDING,

waarop deze verklaring betrekking heeft, in overeenstemming is met de bepaling van:

2006/42/EC Machinery Directive

en met de normen:

- **ISO 12100-1:2010** Safety of machinery - General principles for design - Risk assessment and risk reduction
- **ISO 13857:2019** Safety of machinery - Safety distances to prevent hazard zones being reached by upper and lower limbs
- **ISO 4254-1:2015** Agricultural machinery - Safety - Part 1: General requirements

Zeist, 03-01-2022

A handwritten signature in blue ink, appearing to read 'C.H.G. de Bree'.

C.H.G. de Bree

Redexim Handel- en Exploitatie Maatschappij B.V.

UK - VERKLARING VAN CONFORMITEIT



Wij,

Redexim Handel- en Exploitatie Maatschappij B.V.

Kwekerijweg 8

3709 JA Zeist, The Netherlands

verklaren dat deze “UK - VERKLARING VAN CONFORMITEIT” is uitgegeven onder onze volledige verantwoordelijkheid en behoort tot het volgende product:

LEVEL-SPIKE MET MACHINE NUMMER ALS AANGEGEVEN OP DE MACHINE EN IN DEZE HANDLEIDING.

waarop deze verklaring betrekking heeft, in overeenstemming is met de bepaling van:

S.I. 2008 No. 1597 HEALTH AND SAFETY The Supply of Machinery (Safety) Regulations 2008

en met de normen:

- **ISO 12100-1:2010** Safety of machinery - General principles for design - Risk assessment and risk reduction
- **ISO 13857:2019** Safety of machinery - Safety distances to prevent hazard zones being reached by upper and lower limbs
- **ISO 4254-1:2015** Agricultural machinery - Safety - Part 1: General requirements

Zeist, 03-01-2022

A handwritten signature in blue ink, appearing to read 'C.H.G. de Bree'.

C.H.G. de Bree

Redexim Handel- en Exploitatie Maatschappij B.V.

VOORWOORD.

Gefeliciteerd met Uw LEVEL-SPIKE aankoop. Voor een veilige en langdurige werking met deze LEVEL-SPIKE is het noodzakelijk deze gebruikershandleiding te (laten) lezen en begrijpen. Zonder volledige kennis van de inhoud kan men niet veilig met deze machine werken.

De LEVEL-SPIKE is geen zelfstandig werkende machine. Het is de verantwoordelijkheid van de gebruiker de juiste tractor te gebruiken. Ook zal de gebruiker de combinatie tractor/ LEVEL-SPIKE moeten controleren op veiligheidsaspecten als geluidsniveau, gebruikersinstructies en risico analyse.

De LEVEL-SPIKE is uitsluitend bedoeld voor grasvelden of gebieden waar gras zou kunnen groeien.

Op de volgende pagina komen eerst de algemene veiligheidsinstructies ter sprake. Iedere gebruiker dient deze te kennen en toe te passen. Hierna is een registratie kaart opgenomen, die retour gestuurd dient te worden om latere claims te kunnen afhandelen.

In deze gebruikershandleiding worden vele instructies gegeven, die in volgorde genummerd zijn. Men dient overeenkomstig deze volgorde te handelen. Indien een * vermeld wordt duidt dit op veiligheidsinstructies. Indien een @ wordt gebruikt, betekent dit een tip en/of notitie.

Alle informatie en technische specificaties zijn de meest recente op het moment dat dit document wordt gepubliceerd. Ontwerp specificaties kunnen zonder aankondiging worden gewijzigd.

GARANTIE BEPALINGEN.

DEZE LEVEL-SPIKE WORDT GELEVERD MET GARANTIE TEGEN DEFECTEN IN MATERIALEN.

DEZE GARANTIE GELDT VOOR EEN PERIODE VAN 12 MAANDEN VANAF DE AANKOOPDATUM.

LEVEL-SPIKE GARANTIES ZIJN ONDERWORPEN AAN DE "GENERAL CONDITIONS FOR SUPPLY OF PLANT AND MACHINERY FOR EXPORT, NUMBER 188", DIE GEPUBLICEERD ZIJN ONDER AUSPICIEN OF DE UNITED NATIONS ECONOMIC COMMISSION FOR EUROPE.

REGISTRATIE KAART.

Voor uw eigen informatie, vul onderstaande tabel in. Stuur de aangehechte kaart retour.

Serie nummer machine	
Dealer naam	
Datum van aankoop	
Opmerkingen	

VEILIGHEIDSINSTRUCTIES.

1. **Gebruik** de LEVEL-SPIKE altijd met de **juiste tractor** als omschreven in de technische gegevens.
2. De gebruiker is verantwoordelijk voor een **veilige TRACTOR/LEVEL-SPIKE combinatie. Dit geheel moet getest worden** op geluid, veiligheid, risico en gebruiksgemak. Ook dienen gebruikersinstructies opgemaakt te worden.
3. De LEVEL-SPIKE is **alleen geschikt voor grasvelden.**
4. Iedere **gebruiker** van de LEVEL-SPIKE **moet volledig op de hoogte zijn** van de inhoud van de gebruikershandleiding.
5. **Inspecteer het** te bewerken **gebied.** Verwijder losse obstakels, vermijd onregelmatigheden.
6. **Stap nooit van tractor** als de motor nog draait.
7. Houd andere personen op **minimaal 4 mtr (14') afstand** van LEVEL-SPIKE.
8. **Wees doelmatig gekleed.** Draag stevige schoenen met stalen neus, een lange broek, lang haar opgebonden en geen losse kledingstukken.
9. **Forceer de LEVEL-SPIKE nooit,** hetgeen zichtbaar is aan instabiel gedrag van de LEVEL-SPIKE.
10. **Controleer eens per week de LEVEL-SPIKE** op loszittende bouten/moeren.
11. **Bij afwezigheid van beschermkappen** en veiligheidsstickers **mag LEVEL-SPIKE niet gebruikt worden.**
12. **Kruip NOOIT onder de LEVEL-SPIKE.** Indien noodzakelijk kantel de LEVEL-SPIKE
13. Bij onderhoud, afstellen en reparaties **altijd tractormotor uit.** LEVEL-SPIKE blokkeren tegen zakken en tegen wegrijden/wegschuiven.
14. **Gebruik uitsluitend originele LEVEL-SPIKE onderdelen/ messen** ivm veiligheid machine.
15. **Gebruik LEVEL-SPIKE niet** in de duisternis, bij hevige regen/ storm, bevroren grond en bij hellingen groter dan 20°.
16. **Houd een overzicht van reparaties bij.**
17. Bij enige wijziging aan machine **vervalt CE-markering** en moet gebruiker/ dealer opnieuw zelf certificeren.

INHOUD

<i>Par.</i>	<i>Omschrijving</i>	<i>Pagina</i>
	EU - VERKLARING VAN CONFORMITEIT	2
	UK - VERKLARING VAN CONFORMITEIT	3
	Voorwoord	4
	Garantie voorwaarden	4
	Registratiekaart	4
	Veiligheidsvoorschriften	5
1.0	Technische gegevens	7
2.0	Eerste installatie	9
3.0	Algemene onderdelenlijst	10
4.0	Werkdiepte verstelling	11
5.0	Rijsnelheid	11
6.0	Het gebruik van de Level-Spike	12
7.0	Transport van de Level-Spike	12
8.0	Afkoppelen van de Level-Spike	12
9.0	Probleem analyse	13
10.0	Onderhoud	13
11.0	Opties	14
11.1	Extra diep slit messen kit	15
11.2	Fijn slit messen kit	15
11.3	Truckster messen kit	16
11.4	Holle pennen kit	16
11.5	Achter rol kit	17
11.6	Gewichts overdrachtsysteem	18

1.0 TECHNISCHE GEGEVENS.

<u>Model</u>	<u>1700</u>	<u>2200</u>
Werkbreedte	1800 mm (72")	2400 mm (96")
Werkdiepte	Tot 250 mm (10")	Tot 250 mm (10")
Gewicht	405 Kg (890 lbs)	495 Kg (1090 lbs)
Slit afstand tussen de messen	75 mm (3"), with fijn slit messen 150 mm (6"), met alle andere messen / pennen	75 mm (3"), with fijn slit messen 150 mm (6"), met alle andere messen / pennen
Gatafstand in rijrichting, h.o.h. met maximale diepte	Met 3 messen per schijf: 440 mm (18") Met 4 messen per schijf: 330 mm (13") Met 6 messen per schijf: 220 mm (9") Met 12 messen per schijf: 110 mm (4½")	Met 3 messen per schijf: 440 mm (18") Met 4 messen per schijf: 330 mm (13") Met 6 messen per schijf: 220 mm (9") Met 12 messen per schijf: 110 mm (4½")
Aanbevolen tractor	35 HP met minimale hef capaciteit van 500 Kg (1100 lbs)	45 HP met minimale hef capaciteit van 600 Kg (1300 lbs)
Capaciteit:	Bij 5 km/uur (3.1 mph) 9000 m ² (81,000 m ²)/uur Bij 10km/uur (6.2 mph) 18000m ² (162,000m ²)/uur Bij 15km/uur (9.4 mph) 27000m ² (244,000m ²)/uur	Bij 5 km/uur (3.1 mph) 12000 m ² (108,000 m ²)/uur Bij 10 km/uur (6.2 mph) 24000 m ² (216,000m ²)/uur Bij 15 km/uur (9.4 mph) 36000 m ² (324,000 m ²)/uur
Versleepingsafmetingen	1860 x 550 x 1400 mm (74"x 22"x 56") L x B x H	2470 x 550 x 1400 mm (99"x 22"x 56") L x B x H
Driepunts aansluiting	3- punt CAT 1 & 2	3- punt CAT 1 & 2
Smeervet	EP 2	EP 2
Standaard onderdelen	Diep slit messen kit (4 per schijf) Handleiding Steunpoot	Diep slit messen kit (4 per schijf) Handleiding Steunpoot

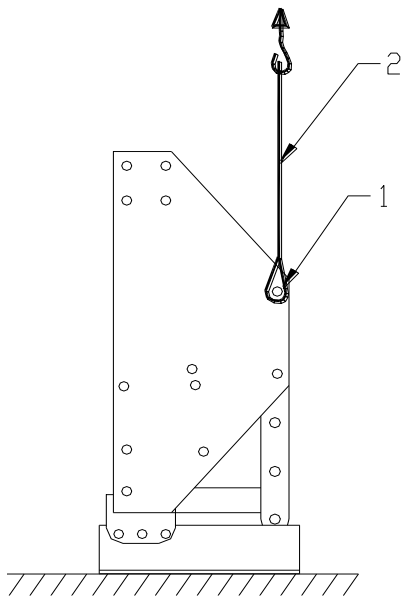


Fig. 1.

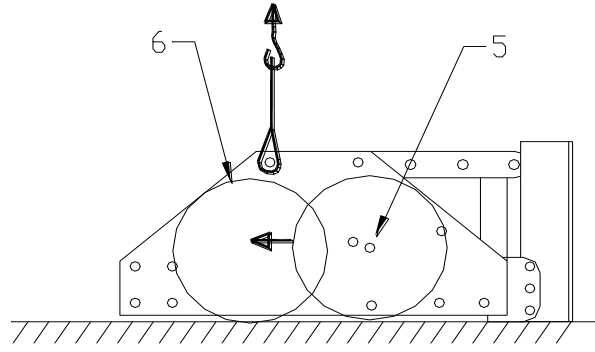


Fig. 2.

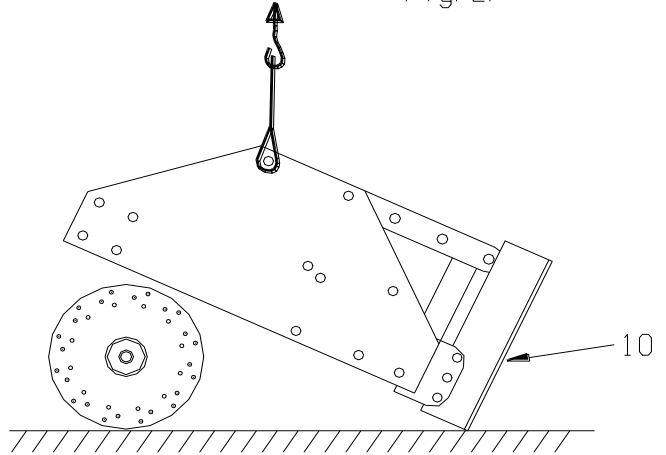


Fig. 3.

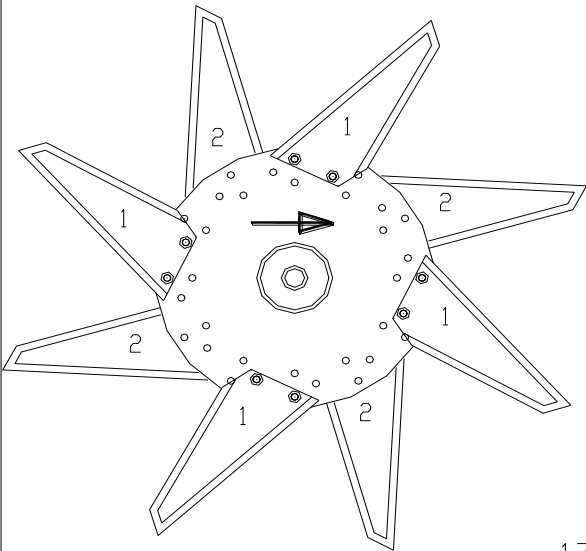


Fig. 4.

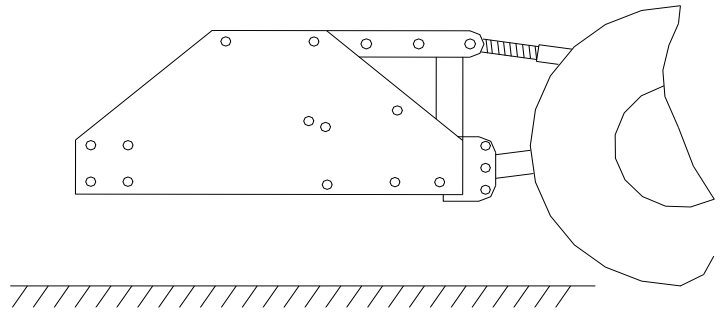


Fig. 5.

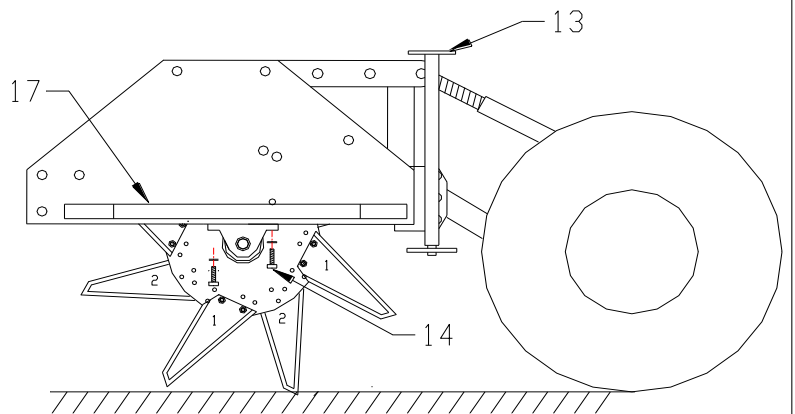


Fig. 6.

2.0 EERSTE INSTALLATIE.

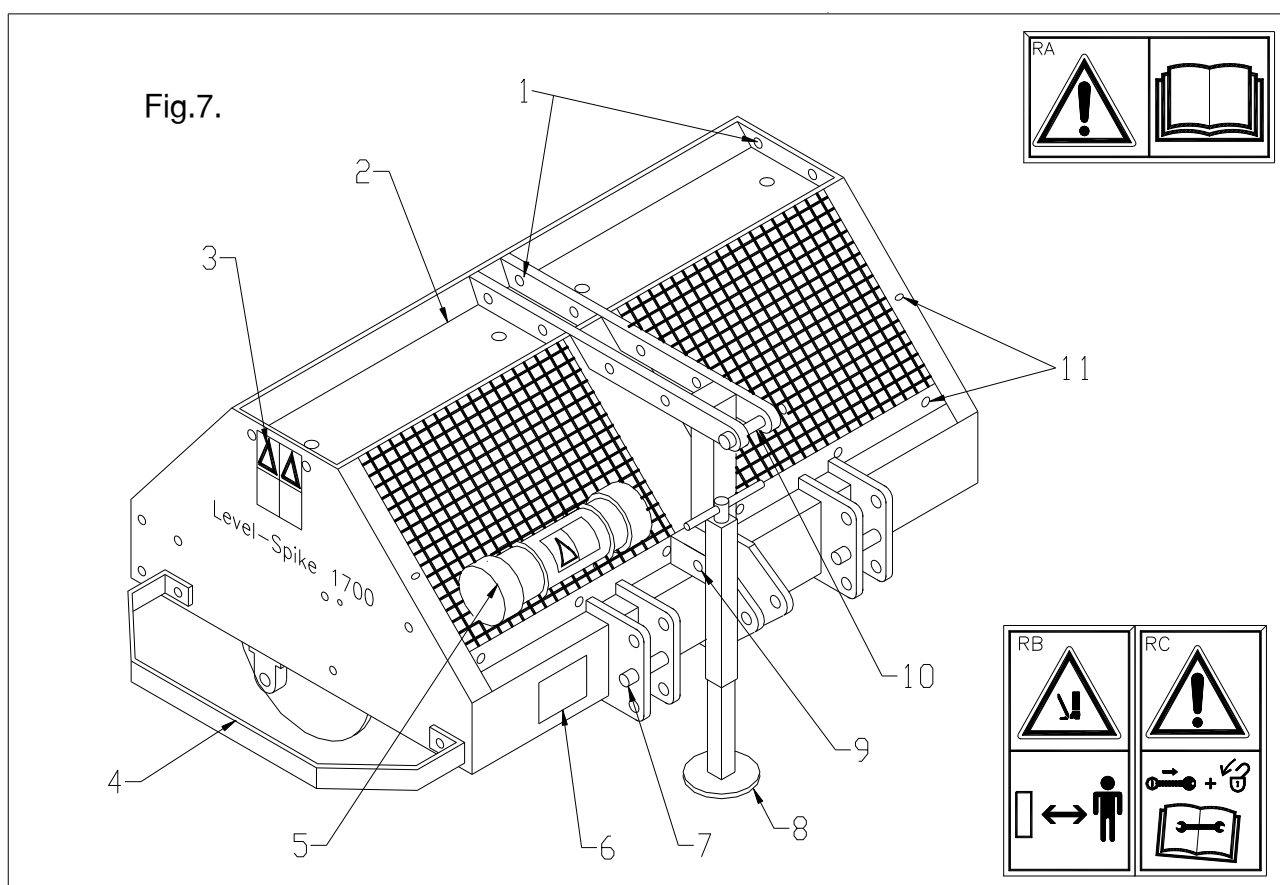
De machine wordt geleverd op een pallet. Ga als volgt te werk om de machine achter een tractor te installeren (zie fig. 1, 2, 3, 4, 5, en 6).

1. Verwijder alle dozen van de machine, welke bevatten messen, lagers, veiligheidsbalken, bouten/moeren en een steunpoot.
 2. Bevestig een kabel 2 van $\pm 3,5$ mtr (11") met D- schalmen in de gaten 1 aan beide zijde van de machine, zie fig. 1.
 3. Til de machine langzaam op. Pas op de machine kan instabiel zijn tijdens het heffen, maar zal niet op de grond vallen.
 4. Leg de machine horizontaal op een vlakke ondergrond, zie fig.2.
 5. Verwijder de 2 bouten 5 welke de hoofd rotor vasthouden. Controleer dat de hoofd rotor op de grond ligt. Wanneer de bouten 5 zijn verwijderd, kan de rotor naar achteren gerold worden tot het in positie 6 ligt.
 6. Til de machine nogmaals langzaam op, zie fig. 3, tot de rotor weggerold kan worden.
 7. De deep slit messen (standaard geleverd bij de machine), kunnen op de rotor gemonteerd worden, zie fig. 4. In fig.4. vier messen worden gelijk verdeeld gemonteerd op een schijf. Op de volgende schijf worden de messen één positie verder gemonteerd. In fig.4 is dit aangeduid met een nummer op de messen. Eén betekent de eerste schijf enz.. Bevestig de messen precies zoals getekend in fig. 4. Voor meer informatie m.b.t. messen en de bevestiging, zie hoofdstuk 12.
 8. Zet de machine terug op de grond. Verwijder de pallet en verbindt de machine aan een tractor. (Laat de achterrol vast zitten).
 9. Til de unit met de tractor zo hoog mogelijk. Kort de topstang in, indien nodig. Rol de rotor met de gemonteerde messen onder de machine. Monteer het lager op de rotor. Gebruik bouten/ sluitringen 14 en moeren om de rotor aan het hoofd frame te bevestigen. Draai tenslotte de borgschroef op de lagers aan
 10. Het laatste onderdeel om te bevestigen zijn de veiligheids beugels 17, welke identiek zijn. Ze moeten bevestigd zijn. Gebruik aan elke zijde 2 bouten/moeren.
 11. Schuif de steunpoot 13 er ondersteboven op en sluit deze met de sluitpin.
 - Pas goed op bij alle verrichtingen en neem geen onnodig risico.
 - Pas op voor de messen tijdens het gebruik. Deze zijn scherp en kunnen u ernstig verwonden. Gebruik beschermende handschoenen.
 - Indien gewenst kunt u de messen verwisselen of vastzetten via de bovenzijde van de machine. Bevestig de rotor eerst in de machine, verwijder de twee voor of achter kappen en bevestig de messen van boven af aan. Vergrendel de machine.
- @ Wanneer de tractor niet hoog genoeg kan tillen, gebruik dan de kabel weer of bevestig de messen achteraf, zie hierboven.
- @ De positie van de rotor bladen en de positie van de rotor in het hoofdframe is cruciaal voor het uiteindelijke werk. Controleer dit voorzichtig aan de hand van fig. 1 t/m 6 en hoofdstuk 12.

3.0 ALGEMENE ONDERDELENLIJST.

In fig.2. worden enkele belangrijke onderdelen getoond:

1. Lift punten of bevestiging punten wanneer extra gewichten nodig zijn.
2. Ruimte voor extra gewichten. N.B. Maximum te gebruiken gewichten mag niet meer dan 400Kg (880 lbs) zijn.
3. Veiligheidssticker **RB and RC. Houd 4 mtr (14') afstand tot de machine/ Stop de motor als reparatie of afstelling nodig is.**
4. Veiligheidsbeugels aan beide zijde van de machine. **Deze moeten te allen tijde bevestigd zijn.**
5. Handleiding koker met daarin handleiding en veiligheidssticker RA: **Lees de handleiding voor gebruik van de machine**
6. Serie nummer plaat.
7. Cat. 1 & 2 hef arm pennen.
8. Steunpoot voor ondersteuning van de machine wanneer deze buiten werking is of tijdens reparaties.
9. Pin om steunpoot aan de machine te bevestigen.
10. Cat 2 topstang pen.
11. Bouten/ moeren/ sluitringen om beschermingskappen op zijn plaats te houden.

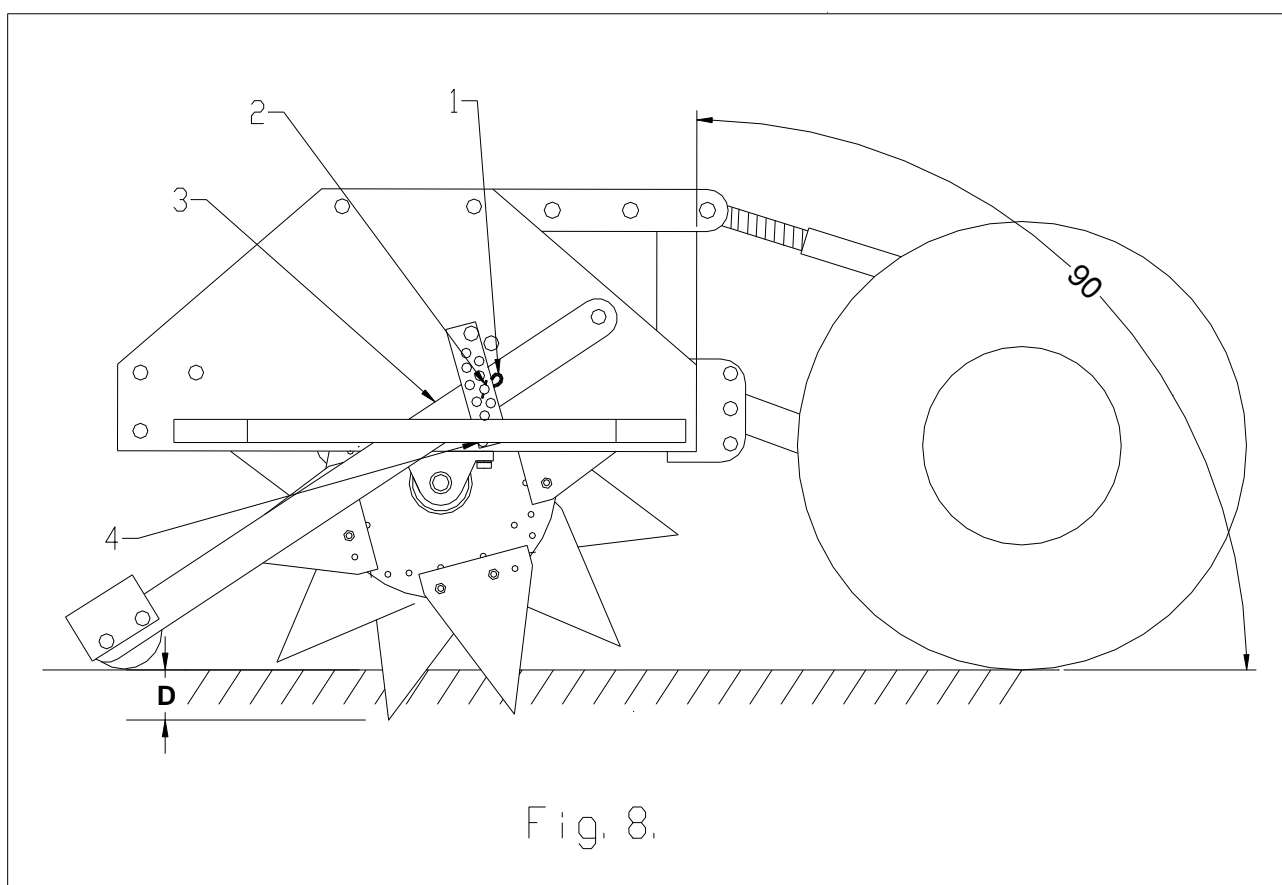


4.0 WERKDIEPTE VERSTELLING.

De achterrol is een optie voor de LEVEL-SPIKE 1700 & 2200, zie hoofdstuk 12. Wanneer de achterrol is toegevoegd, kan de diepte worden versteld.

De werkdiepte kan worden versteld d.m.v. de achterrol geleider 3 op een bepaalde hoogte vast te zetten met pin 2. Wanneer de machine zich 90 graden achter de tractor bevindt, wordt diepte D gehandhaafd.. De pin 2 geeft een ruwe afstelling. De precieze afstelling kan gedaan worden met de topstang. Wanneer de achterrol moet zweven zet dan de vergrendelingspin 2 vast in gat 4.

- @ De achterrol vergrendeling mag ALLEEN worden gebruikt wanneer **geen** gewicht overdrachtsysteem of extra gewichten worden gebruikt. Anders kan er ernstige schade optreden.
- @ De achterrol kan ook geblokkeerd worden als de machine niet wordt gebruikt, let wel alleen wanneer de rol OP de grond rust. Wanneer dit niet het geval is kan de machine kiepen.
- @ Gebruik als uitgangspunt altijd de 90 graden instelling.



5.0 DE RIJSNELHEID.

De voorwaartse rijsnelheid tijdens het werk, mag maximaal 15km/ uur (9.4 mph) bedragen. Sneller is niet toegestaan. Hoe sneller we rijden, des te minder tijd een mes heeft voor penetratie. Dus langzamer rijden geeft uiteindelijk een beter resultaat. Dit hangt eveneens af van de grond conditie.

@ Maak alleen rechte lijnen met een 3 puntsaansluiting model.

@ De unit kan in de grond en naar boven worden bewogen zonder de tractor te stoppen.

* Let op, de rotor kan blijven draaien bij liften in voorwaartse rijrichting. Kom niet te dicht bij de machine, maar zet de messen in de grond om te stoppen.

6.0 HET GEBRUIK VAN DE LEVEL-SPIKE.

Voordat de LEVEL-SPIKE op een plaats gebruikt kan gaan worden, dient men het volgende na te gaan:

1. Zijn er losse objecten aanwezig op het veld ? Verwijder deze eerst.
2. Zijn er hellingen ? De maximale helling voor een LEVEL-SPIKE is 20 graden. Ga altijd van boven naar beneden.
3. Zitten er kabels/pijpen in de grond ? Zo ja, bepaal de diepte hiervan en stel de werkdiepte van de machine op 60% hiervan in.
4. Zitten er harde objecten in de grond? Zo ja, gebruik de LEVEL-SPIKE op een lage snelheid en pas de werkdiepte aan.
5. Is er gevaar voor rondvliegende objecten als golfballen, die de aandacht van de bestuurder afleiden? Zo ja, de LEVEL-SPIKE kan niet gebruikt worden.
6. Is er gevaar voor wegzakken, wegglijden? Zo ja, stel de LEVEL-SPIKE bewerking uit.
7. Wanneer de bodem bevroren of zeer nat is, stel de werkzaamheden uit totdat de omstandigheden beter zijn.
8. Wanneer de grond zeer verdicht is, gebruik dan kortere pennen of pas de werkdiepte aan.

7.0 TRANSPORT VAN DE LEVEL-SPIKE.

De gebruiker is verantwoordelijk voor het transport van de LEVEL-SPIKE achter de tractor over de openbare wegen. Ga de nationale wetgeving na omtrent de regelgeving. Over open velden mag maximaal met een snelheid van 20 km/uur (13 mph) worden gereden, vanwege het gewicht van de LEVEL-SPIKE. Een hogere snelheid kan gevaarlijk zijn voor bestuurder/omstanders en kan zelfs de machine beschadigen.

* Wanneer de machine van de grond geheven is moet minimaal 20% van het gewicht van de trekker op de vooras steunen

8.0 HET AFKOPPELEN VAN DE LEVEL-SPIKE.

De machine kan van tractor losgekoppeld worden op de volgende manieren:

1. Zoek een vlakke ondergrond.
2. Blokkeer de achterrol in de laagste positie, of laat deze zweven (indien gemonteerd).
3. Keer de steunpoot.
4. Laat de machine langzaam zakken met de messen op de grond.
5. Laat de steunpoot zakken.
6. Verwijder de topstang pen
7. Verwijder de hef arm pennen.
 - De grond moet gelijk zijn.
 - Extra gewichten moeten eerst verwijderd worden.

9.0 PROBLEEM ANALYSE.

Slits/ gaten hebben een slechte vorm	Verkeerde messen Zachte grond Messen staan in verkeerde positie	Gebruik andere type. Verminder de werkdiepte. Gebruik ander type mes. Controleer afstelling. Probeer andere afstelling.
--------------------------------------	---	---

10.0 ONDERHOUD.

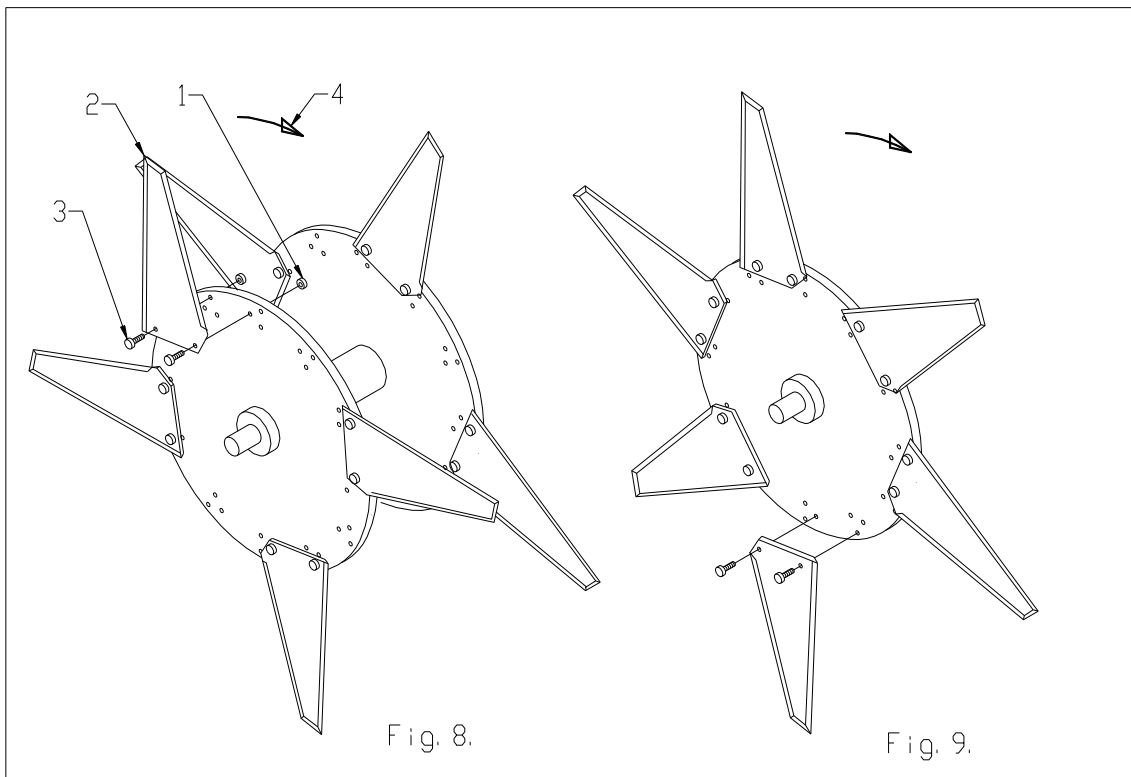
Ingebruikname	Controleer bouten/moeren. Koppel de machine een aan tractor. Monteer de pennen/messen	Zie instructie in de handleiding. Zie hoofdstuk 2 en 12.
Wekelijks	Maak de machine schoon.	
Na eerste 20 werkuren (Nieuw of gerepareerd)	Smeer rotor en rol lagers. Controleer bouten/moeren.	2 shots met EP 2
Na elke 100 werkuren	Smeer rotor en rol lagers. Controleer bouten/moeren.	2 shots met EP 2

11.0 OPTIES (zie fig.8.)

Standaard wordt de LEVEL-SPIKE 1700 & 2200 afgeleverd met een set diep slit messen (4 per schijf)

Normaal, afhankelijk van de mes of pen grootte, kunnen er 3,4,6 of 12 messen verdeeld per schijf. Met de standaard kit, kunnen er 4 per schijf gemonteerd worden, zie fig. 8. Het is belangrijk om de messen zo te monteren als getoond in fig. 8. Gebruik bout 3 en moer 1. In het figuur is de gewenste draai richting eveneens aangegeven. Let op dat de rotor correct in het hoofd frame is gemonteerd, zodat de draai-inrichting ook goed is.

- @ In bijna alle gevallen wordt de LEVEL-SPIKE getrokken achter een tractor. Indien de unit wordt geduwd, moet de rotor worden omgedraaid.
 - @ Onder sommige omstandigheden, leveren de messen beter werk wanneer de zijn omgekeerd. De beste manier om dit te proberen is de rij richting om te draaien en het resultaat te bekijken. Wanneer de resultaten beter zijn, keer dan de rotor in het hoofd frame.
 - @ Hoe meer messen/ pennen zijn gemonteerd, hoe dichter het patroon. Let wel ook meer gewicht voor penetratie is nodig. Dus indien u diepte wenst, gebruik minder messen.
 - @ De schijven zijn gelast op de as zodanig, dat er een spiraal kan ontstaan (4 in fig.11.), welke ervoor zorgt dat de machine geleidelijker loopt. Let hierop wanneer meerdere messen gebruikt worden.
 - @ Vervangen of aanpassen van de messen kan op twee manieren gebeuren:
 1. Verwijder de gehele rotor en vervang/ voeg toe de messen, zie instructies in hoofdstuk 2.
 2. Verwijder de beschermkappen, zie # 15 in fig.7, en werk van boven naar beneden.
- Pas op voor scherpe onderdelen. Werk voorzichtig. Vergrendel de machine te allen tijden met de steunpoot.
 - Kruip nooit onder de machine of rotor.
 - Vergrendel de rotor altijd tegen weggrollen.



11.1 EXTRA DIEP SLIT MESSEN KIT (zie fig.9).

In geval u 6 Diep slit messen per schijf wilt gebruiken, in plaats van de standaard geleverde 4, een extra kit (# 213.170.012 voor 1700 en 213.220.012 voor 2200) is beschikbaar, deze bevat 24/ 32 extra diep slit messen met bouten en moeren..

Wanneer er 6 diep slit messen per schijf worden gebruikt, is het belangrijk om deze op dezelfde wijze te monteren als getekend in fig.9. Gebruik de gaten als afgebeeld in fig. 8.

11.2 FINE SLIT MESSEN KIT (zie fig.10)

De fijn slit messen passen op dezelfde rotor. Afstandbussen worden gebruikt om aan iedere zijde van de schijf één mes gemonteerd wordt, zie fig.10. In elke schijf kunnen maximaal 12 fijn slit messen per kant worden gemonteerd Het is belangrijk te weten dat aan buiten zijde van de laatst gemonteerde schijven, geen fijn slit messen kunnen worden gemonteerd. De fijn slit messen kit (# 213.170.008 voor de 1700 en # 213.220.008 voor de 2200) bevatten respectievelijk: 264/ 360 fijn slit messen (1), 528/ 720 afstandbussen (4,5 & 8), 264/ 360 lange bouten (6), 48/ 48 korte bouten (9) en 312/ 408 moeren (3).

Deze moeten gemonteerd worden als aangegeven in fig.10. Zoals eerder beschreven, meerdere opties zijn mogelijk. Bijv. gebruik 6 dubbele rijen fijn slit messen, of 12 in een enkele rij per schijf (geen afstandbussen zijn nodig).

@ Wanneer de klant vaak wisselt van het type mes naar het andere, is het misschien raadzaam een andere standaard rotor aan te schaffen en de rotor te wisselen in plaats van de messen.

@ Controleer de bouten en moeren regelmatig.

@ Vervang gebogen messen meteen.

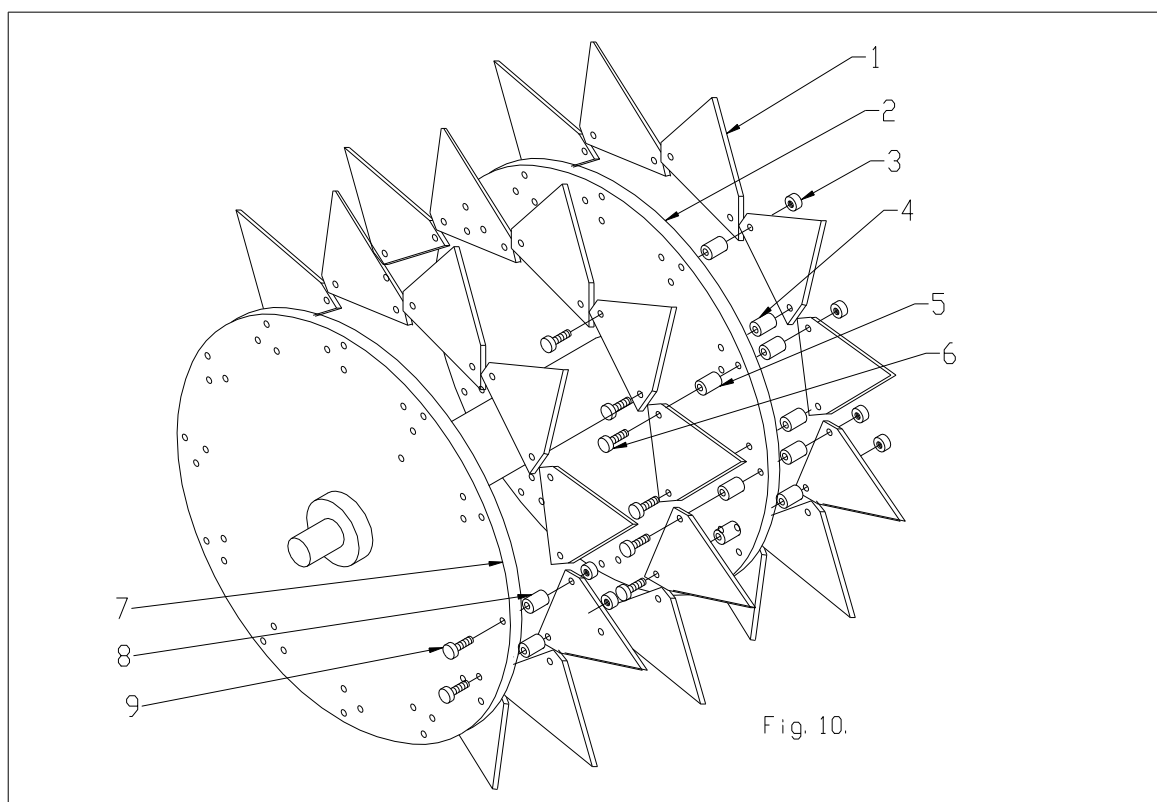


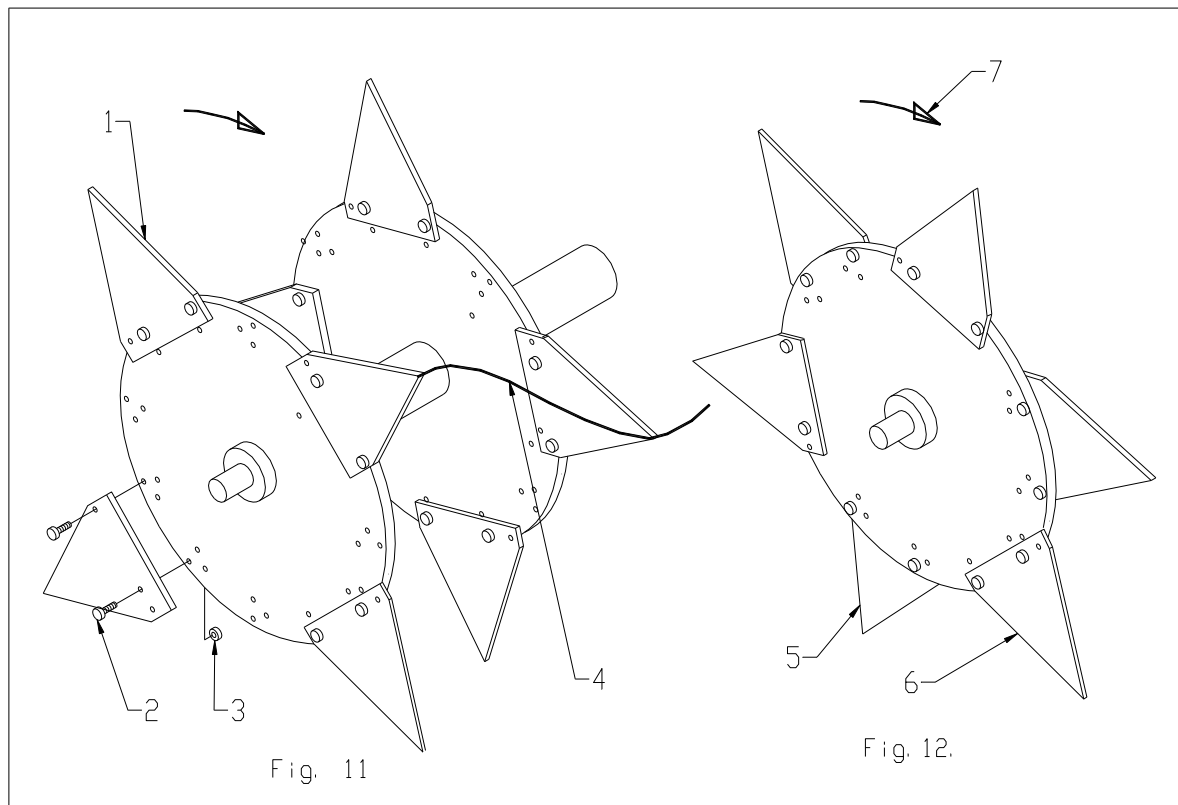
Fig. 10.

11.3 TRUCKSTER MESSEN KITS (zie fig. 11 en 12).

Truckster slit messen passen ook op de Level-Spike 1700 / 2200. De standaard kit (# 213.170.004 voor de 1700 en # 213.220.004 voor de 2200) bevatten respectievelijk : 48/ 64 truckster messen (1), 96/ 128 bouten (2) en 96/ 128 moeren (3). Deze moeten worden gemonteerd als getekend in fig. 11.

Wanneer u meer truckster messen wilt gebruiken, dan is er een extra truckster messen kit (# 213.170.006 voor de 1700 en # 213.220.006 voor de 2200) beschikbaar, deze is de helft in afmeting van de standaard kit hierboven beschreven. Dit betekent dat wanneer deze wordt toegevoegd, het aantal messen per schijf van 4 naar 6 kan worden verhoogd, zoals aangegeven in fig. 12.

Wanneer 6 truckster messen per schijf worden gebruikt, dan is het belangrijk om ze op dezelfde wijze te monteren als getekend in fig. 12, drie aan de ene kant en drie aan de andere kant van de schijf.



11.4 HOLLE PENNEN KIT (zie fig.13).

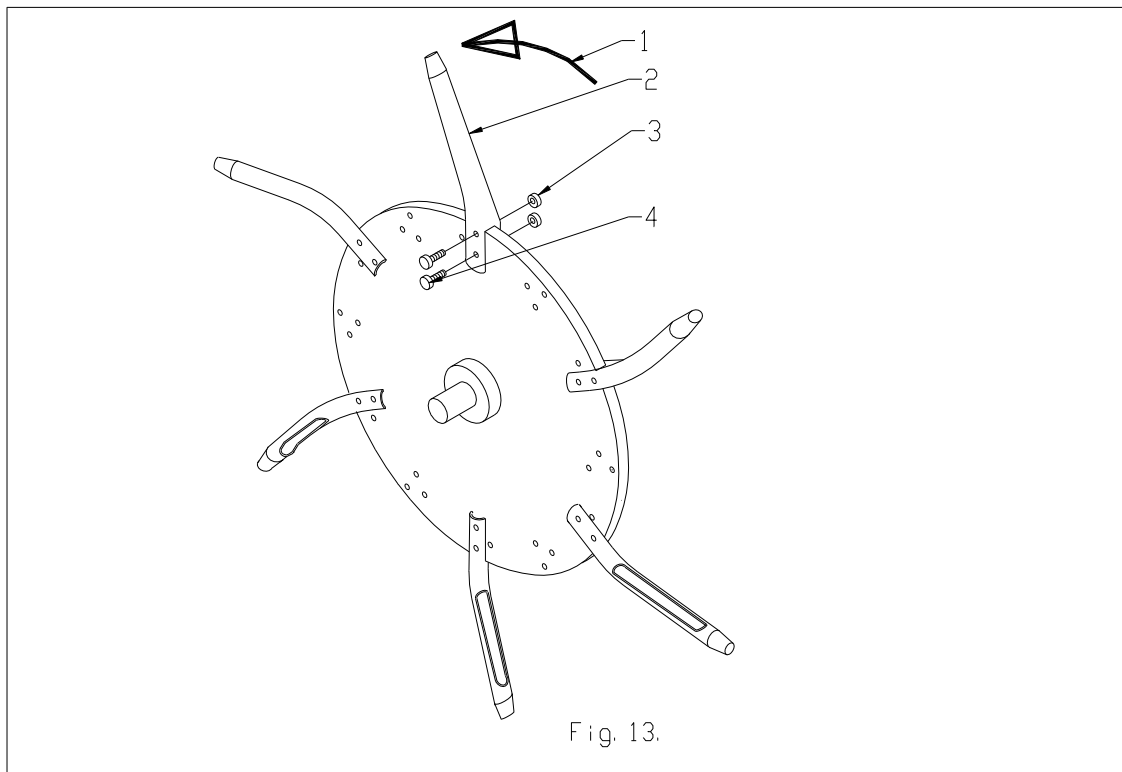
Een holle pennen kit (# 213.170.014 voor de 1700 en 213.220.014 voor de 2200) is beschikbaar voor de standaard rotor. De kit bevat respectievelijk: 72/ 96 x Holle pennen (2), 144/ 192 x moeren (3) en 144/ 192 x bouten (4).

Bevestig deze zoals aangegeven in fig. 13. Verdeel ze gelijkmatig over de schijf. Wanneer u er 12 per schijf wilt gebruiken, bestel dan simpelweg nog een kit.

@ Gebruik geen extra gewichten, de pennen kunnen breken.

@ Wanneer de gaten niet goed uit zien, verminder de werkdiepte.

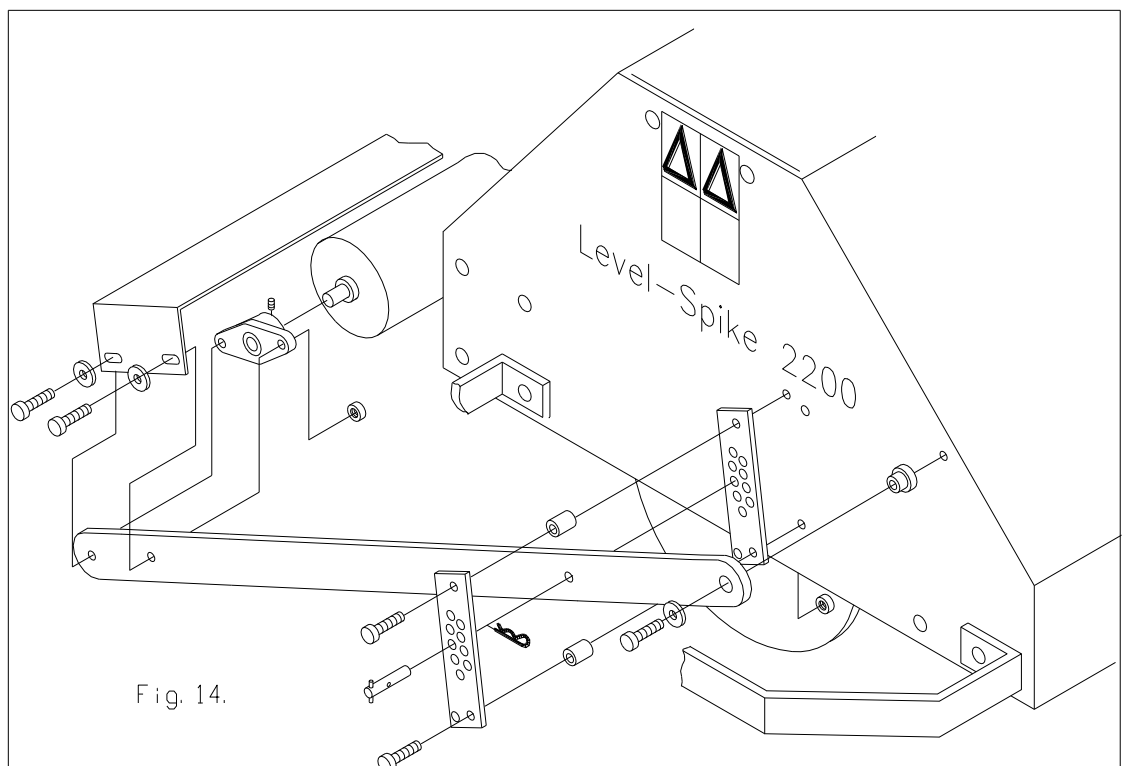
@ Het is normaal dat het monteren een beetje stroef gaat. Gebruik een kleine (plastic) hamer.



11.5 ACHTER ROL KIT, zie fig.14.

Een achterrol kit (# 213.170.002 voor de 1700 en # 213.220.002 voor de 2200) is beschikbaar voor beide modellen LEVEL –SPIKES. In fig.14. de montage van de achterrol is weergegeven. De rol wordt recht voorruit gemonteerd.

De achterrol kan zweven of op een bepaalde positie worden vastgezet. Lees eerst hoofdstuk 4.0, waarin enkele aanwijzingen m.b.t. het gebruik van de achterrol worden gegeven.



11.6 GEWICHTS OVERDRACHT SYSTEEM, Zie fig.15.

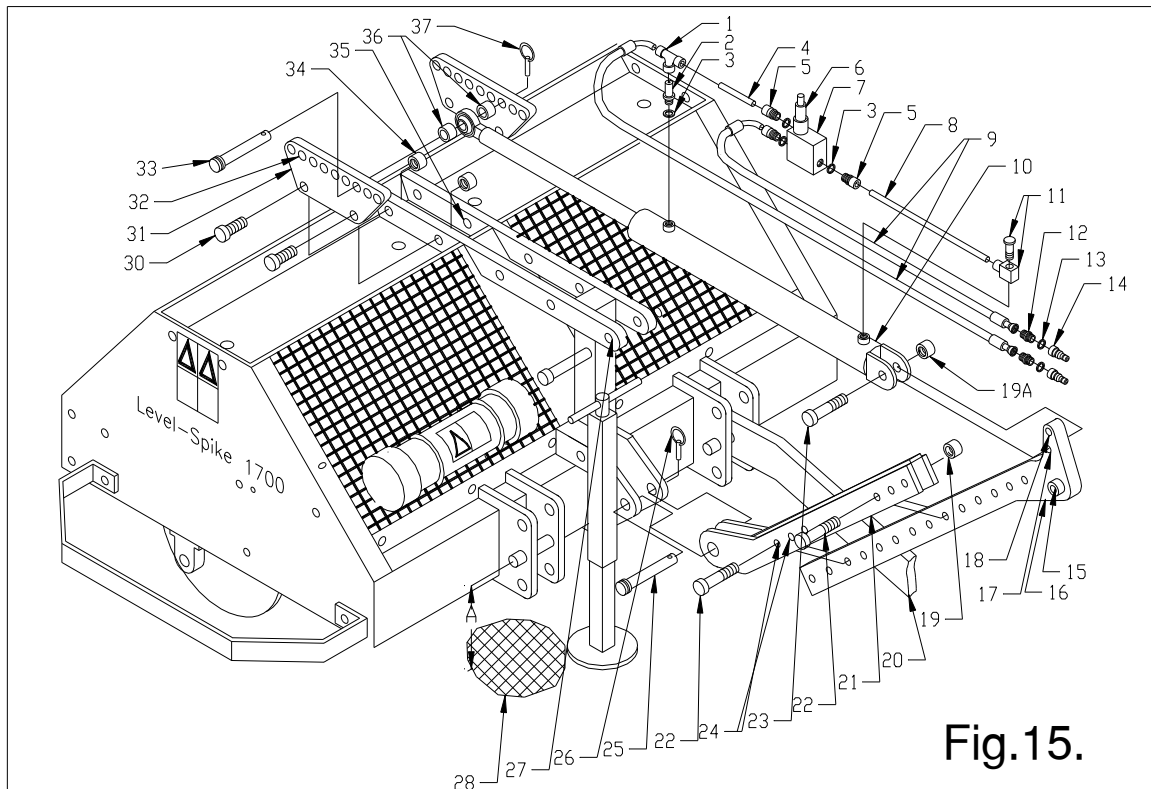


Fig.15.

MONTAGE VAN HET GEWICHTSOVERDRACHT SYSTEEM

Met het gewichts overdracht systeem, kan er extra gewicht van de tractor op de spiker gebracht worden. Hierdoor zal de machine beter in de grond dringen. Het maximum gewicht wat overgebracht mag worden is 2000kg, omdat de machine anders beschadigd wordt.

Het is aan te bevelen om een vierwiel aangedreven tractor te gebruiken, omdat het gewicht op de achterwielen door het gewichts overdracht systeem wordt gereduceerd.

Monteer de onderdelen op de hydraulische cilinder, zie fig. 15. De stroomregelaar 2 wordt in de cilinder 10 geschroefd. Gebruik koper ring 3. Monteer de drie puntstukken 5, in het druk reduceerventiel 7, gebruik koper ringen 3. Monteer de leidingen 4/8 tussen de puntstukken 5, T stuk 1 en de banjo 11. Monteer uiteindelijk alles op de cilinder. Wanneer alles past draai alle verbindingen vast, en zorg daarbij dat het reduceerventiel verticaal gemonteerd wordt. Vervolgens kunnen de slangen aan T stuk 1 en puntstuk 5 gemonteerd worden. Monteer aan het andere eind van de slang de draad nippels met daar aan de snelsluitingen, gebruik daarbij koper ring 13. Wanneer alles is aangedraaid is de cilinder gereed voor gebruik.

Monteer de symmetrische platen 31 met bouten 30 en moeren 34 op de standaard gaten 35 in de machine zoals aangegeven in fig. 15.

Verwijder topstang pin 27, om wat meer vrije ruimte te creëren, en er voor te zorgen dat de pin niet de stang 21 beschadigt.

Monteer de machine achter de tractor, d.m.v. de hefarmen 20. Verwijder de steunpoot, en monteer deze 180 graden gedraaid weer aan de machine. Laat de machine zakken totdat de maat A ongeveer 300 mm is. Vervolgens draait u de stabilisator kettingen strak zodat de machine in het midden achter de tractor zit. Dit is erg belangrijk. Monteer de twee platen 21 met pin 25 aan de machine. Borg deze met splitpen 26. Monteer de steunstrip 16 met gat 15 in de topstang aansluit punt van de tractor. Schuif de steunstrip 16 tussen de platen 21 en kijk of er een gat 24 met elkaar overeen komen. Zo ja monteer de bouten 22 en draai deze vast met moer 19. Als er geen gat overeen komt, dan de machine iets laten zakken of heffen.

Als de bouten 22 aangedraaid zijn de hefinrichting volledig laten zakken. De machine zit nu vast achter de tractor.

De bodem zijde van de cilinder kan nu aan de steunstrip 16 gemonteerd worden. Begin in gat 17 met bout 23 en moer 19A. Draai de moer **niet** te strak aan. De stang zijde van de cilinder kan gemonteerd worden in èèn van de gaten 32 van strip 33, met de afstandsbussen 36 aan iedere zijde van het cilinder oog. De machine is nu gereed voor gebruik, maar **lees eerst** de belangrijke punten hier onder.

BELANGRIJKE PUNTEN:

- Wanneer u de machine de eerste keer gebruikt controleer of de cilinder en de steunstrippen nergens tegenaan lopen.
- Wanneer de stabilisators van de hefinrichting niet in het midden en voldoende strak staan kan er ernstige schade ontstaan
- Kiest het juist gat 32. De machine moet horizontaal staan als de cilinder volledig uitgeperst is. Drukt de machine niet verder achterover omdat dan schade kan ontstaan, speciaal wanneer de achter rol gemonteerd is. Controleer dit wanneer de machine in het veld in de grond gedrukt wordt.
- Wanneer de cilinder compleet ingetrokken is, controleer de vrije ruimte van t.o.v. de grond.
- Controleer de vrije ruimte van de cilinder als deze volledig uitgedrukt is. Als er niet voldoende vrije ruimte is (speciaal bij kleine tractoren) de bodemzijde van de cilinder kan in gat 18 geplaatst worden. Indien er nog steeds niet voldoende ruimte is maat A mag verlaagd worden van 300 naar 250 mm
- De achter rol mag nooit geblokkeerd worden tijdens het werk.
- Afkoppelen van het gewichtsoverdracht systeem, volg montage in tegenovergestelde volgorde.
- Als er de volgende keer een andere tractor gebruikt wordt, de bevestigingsprocedure moet weer volledig uitgevoerd worden. Indien dezelfde tractor gebruikt wordt niet.

Veiligheids instructies.

- **Kruip nooit onder de machine.**
- Wees voorzichtig met de montage van de diverse onderdelen. **Ga nooit tussen de tractor en de machine staan.**
- Wanneer het gewichtsoverdracht systeem gebruikt wordt, wordt de machine voorover getrokken. **Scherpe messen/pennen zijn dan van de achterzijde bereikbaar.** Om deze reden moet **het gewichtsoverdracht systeem verwisseld worden voor een normale topstang** als het werk gedaan is. Alleen als de achterrol gemonteerd is, is de machine voldoende beschermd.
- Het overdrukventiel 7 moet goed afgesteld worden, zodat de **achterwielen van de tractor niet van de grond getild worden.** Gebeurt dit wel dan kunnen er gevaarlijke situaties ontstaan. Het verstellen van de druk gebeurt door schroef 6 in of uit te draaien. Dit moet bij iedere tractor afzonderlijk ingesteld worden
- Denk aan **hoge olie druk**, probeer geen olie lekkage met de hand af te dichten. Denk ook aan de drukopbouw in de cilinder tijdens het werk.
- **Gebruik nooit de hefinrichting** van de tractor als het gewichtsoverdracht systeem gemonteerd is, schade aan tractor en machine kan ontstaan.
- **Maximale olie druk** 180 bar