

LEVEL-SPIKE 1700 / 2200



Oversættelse af den originale brugsanvisning



2201 Danish 913.120.402 DE



Kwekerijweg 8 | 3709JA | Zeist | The Netherlands |
T: +31 (0)306 933 227
E: redexim@redexim.com
W: www.redexim.com

EU - OVERENSSTEMMELSESERKLÆRING



Vi,

Redexim Handel- en Exploitatie Maatschappij B.V.
Kwekerijweg 8
3709 JA Zeist, The Netherlands

erklærer, at denne "EU - OVERENSSTEMMELSESERKLÆRING" er udstedt under vores eneansvar og tilhører følgende produkt:

LEVEL-SPIKE MED MASKINNUMMER, SOM ER ANGIVET PÅ MASKINEN OG I DENNE MANUAL,

som denne erklæring vedrører, er i overensstemmelse med bestemmelsen i:

2006/42/EC Machinery Directive

og med standarderne:

- **ISO 12100-1:2010** Safety of machinery - General principles for design - Risk assessment and risk reduction
- **ISO 13857:2019** Safety of machinery - Safety distances to prevent hazard zones being reached by upper and lower limbs
- **ISO 4254-1:2015** Agricultural machinery - Safety - Part 1: General requirements

Zeist, 03-01-2022

A handwritten signature in blue ink, appearing to read 'C.H.G. de Bree'.

C.H.G. de Bree

Redexim Handel- en Exploitatie Maatschappij B.V.

UK - OVERENSSTEMMELSESERKLÆRING



Vi,

Redexim Handel- en Exploitatie Maatschappij B.V.
Kwekerijweg 8
3709 JA Zeist, The Netherlands

erklærer, at denne "UK - OVERENSSTEMMELSESERKLÆRING" er udstedt under vores eneansvar og tilhører følgende produkt:

LEVEL-SPIKE MED MASKINNUMMER, SOM ER ANGIVET PÅ MASKINEN OG I DENNE MANUAL,

som denne erklæring vedrører, er i overensstemmelse med bestemmelsen i:

S.I. 2008 No. 1597 HEALTH AND SAFETY The Supply of Machinery (Safety) Regulations 2008

og med standarderne:

- **ISO 12100-1:2010** Safety of machinery - General principles for design - Risk assessment and risk reduction
- **ISO 13857:2019** Safety of machinery - Safety distances to prevent hazard zones being reached by upper and lower limbs
- **ISO 4254-1:2015** Agricultural machinery - Safety - Part 1: General requirements

Zeist, 03-01-2022

A handwritten signature in blue ink, appearing to read 'C.H.G. de Bree'.

C.H.G. de Bree

Redexim Handel- en Exploitatie Maatschappij B.V.

FORORD.

Tillykke med din LEVEL-SPIKE . For en sikker og langvarig brug af denne LEVEL-SPIKE er det nødvendigt at du har læst og forstået denne brugsanvisning. Uden et grundigt kendskab til indholdet kan man ikke arbejde sikkert med denne maskine.

LEVEL-SPIKE er ingen selvstændig fungerende maskine. Det er brugerens ansvar at bruge den rigtige traktor. Brugeren skal også kontrollere kombinationen traktor/ LEVEL-SPIKE for sikkerhedsaspekter som støjniveau, brugerinstruktioner og risikoanalyse.

LEVEL-SPIKE er udelukkende beregnet til brug på græsmarker eller på områder, hvor der kan vokse græs.

På næste side omtales først de almene sikkerhedsforskrifter. Alle brugere skal kende til og følge disse sikkerhedsforskrifter. Herefter findes et registreringskort, der skal returneres med henblik på behandling af fremtidige anmeldelser.

I denne brugsanvisning gives der flere instruktioner, der er nummereret i rækkefølge. Man bør handle i overensstemmelse med denne rækkefølge. Hvis der står en * betyder det, at det drejer sig om sikkerhedsforskrifter. Hvis der bruges en @ betyder det, at det drejer sig om et tip og/eller en bemærkning.

Alle oplysninger og tekniske specifikationer, der forefindes i dette dokument for tidspunktet for offentliggørelse, er de nyeste. Designspecifikationer kan ændres uden forudgående varsel.

Dette dokument er en oversættelse af den originale brugsanvisning.

På forespørgsel kan den originale brugsanvisning fås på hollandsk.

GARANTIBESTEMMELSER.

DENNE LEVEL-SPIKE LEVERES MED GARANTI IMOD DEFEKTER I MATERIALERNE.

DENNE GARANTI GÆLDER I 12 MÅNEDER FRA KØBEDATOEN.

LEVEL-SPIKE GARANTIERNE ER UNDERLAGT DE "ALMINDELIGE BETINGELSER FOR LEVERING AF ANLÆG OG MASKINER TIL EKSPORT, NUMMER 188", DER ER UDGIVET UNDER AUSPICIEEN AF THE UNITED NATIONS ECONOMIC COMMISSION FOR EUROPE.

REGISTRERINGSKORT.

Til din egen information. Udfyld nedenstående tabel. Send det vedhæftede kort retur.

Serienummer maskine	
Forhandlernavn	
Købedato	
Bemærkninger	

SIKKERHEDSINSTRUKTIONER.

1. LEVEL-SPIKE skal altid **bruges** i kombination med den **rigtige traktor**, som er beskrevet i de tekniske oplysninger.
2. Brugeren er ansvarlig for en **sikker TRAKTOR/LEVEL-SPIKE-kombination. Denne helhed skal testes** for støj, sikkerhed, risiko og brugervenlighed. Der skal ligeledes opstilles brugerinstruktioner.
3. LEVEL-SPIKE er **kun egnet til brug på græsmarker.**
4. Alle **brugere** af LEVEL-SPIKE **skal være fuldt på højde med** indholdet i brugsanvisningen.
5. **Inspicer** det **område** der skal bearbejdes. Fjern løse forhindringer og undgå uregelmæssigheder.
6. **Forlad aldrig traktoren**, mens motoren endnu er i gang.
7. Hold andre personer på **minimalt 4 meters afstand** af LEVEL-SPIKE.
8. **Hav hensigtsmæssigt tøj på.** Hav solide sko på med stål-næse, lange bukser, og langt hår skal sættes op, og du må ikke have løst tøj på.
9. **Forcer aldrig LEVEL-SPIKE**, hvilket kan ses, hvis LEVEL-SPIKES er ustabil.
10. **Kontroller LEVEL-SPIKE en gang om ugen** for løse bolte/møtrikker.
11. **Hvis der mangler beskyttelsesanordninger** og sikkerhedsklistermærker, **må LEVEL-SPIKE ikke bruges.**
12. **Krav! ALDRIG ind under LEVEL-SPIKE.** Hæld om nødvendigt LEVEL-SPIKE
13. Ved vedligeholdelse, justering og reparationer **skal traktormotoren altid slukkes.** LEVEL-SPIKE skal blokeres imod sænkning, og så den ikke kan køre/skride væk.
14. **Brug udelukkende originale LEVEL-SPIKE dele/ knive** af hensyn til maskinens sikkerhed.
15. **LEVEL-SPIKE må ikke bruges** i mørke, ved kraftige regnbyger/storm, frossen jord eller på skråninger med en vinkel større end 20°.
16. **Ajourfør en oversigt over reparationer.**
17. Ved alle ændringer af maskinen **bortfalder EU-markeringen**, og skal brugeren/forhandleren på ny selv certificere.

INDHOLD

<i>Afsn.</i>	<i>Beskrivelse</i>	<i>Side</i>
	EU - OVERENSSTEMMELSESERKLÆRING	2
	UK - OVERENSSTEMMELSESERKLÆRING	3
	Forord	4
	Garantibetingelser	4
	Registreringskort	4
	Sikkerhedsforskrifter	5
1.0	Tekniske specifikationer	7
2.0	Første installation	9
3.0	Generel reservedelsoversigt	10
4.0	Justering af arbejdsdybde	11
5.0	Kørehastighed	11
6.0	Brug af Level-Spike	12
7.0	Transport af Level-Spike	12
8.0	Afkobling af Level-Spike	12
9.0	Problemanalyse	13
10.0	Vedligeholdelse	13
11.0	Ekstra	14
11.1	Ekstra dyb fure kniv-kit	15
11.2	Fin fure kniv-kit	15
11.3	Truckster kniv-kit	16
11.4	Hule penne-kit	16
11.5	Bagvalse-kit	17
11.6	Vægtoverføringssystem	18

1.0 TEKNISKE SPECIFIKATIONER.

<u>Model</u>	<u>1700</u>	<u>2200</u>
Arbejdsbredde	1800 mm (72")	2400 mm (96")
Arbejdsdybde	Til 250 mm (10")	Til 250 mm (10")
Vægt	405 Kg (890 lbs)	495 Kg (1090 lbs)
Fureafstand imellem knivene	75 mm (3"), med fin fure-knivene 150 mm (6"), med alle andre knive / penne	75 mm (3"), med fin fure-knivene 150 mm (6"), med alle andre knive / penne
Hulafstand i køreretning, fra midte til midte, med maksimal dybde	Med 3 knive pr. skive: 440 mm (18") Med 4 knive pr. skive: 330 mm (13") Med 6 knive pr. skive: 220 mm (9") Med 12 knive pr. skive: 110 mm (4½")	Med 3 knive pr. skive: 440 mm (18") Med 4 knive pr. skive: 330 mm (13") Med 6 knive pr. skive: 220 mm (9") Med 12 knive pr. skive: 110 mm (4½")
Anbefalet traktor	35 HP med en minimal løftekapacitet på 500 Kg (1100 lbs)	45 HP med en minimal løftekapacitet på 600 Kg (1300 lbs)
Kapacitet:	Ved 5 km/time (3.1 mph) 9000 m ² (81.000 m ²)/time Ved 10km/time (6.2 mph) 18000 m ² (162.00m ²)/time Ved 15km/time (9.4 mph) 27000 m ² (244.000m ²)/time	Ved 5 km/time (3.1 mph) 12000 m ² (108.000 m ²)/time Ved 10km/time (6.2 mph) 24000 m ² (216.000 m ²)/time Ved 15 km/time (9.4 mph) 36000 m ² (324.000 m ²)/time
Forsendelsesdimensioner	1860 x 550 x 1400 mm (74"x 22"x 56") L x B x H	2470 x 550 x 1400 mm (99"x 22"x 56") L x B x H
Trepunktstilslutning	3- punkt KAT 1 & 2	3- punkt KAT 1 & 2
Smøreolie	EP 2	EP 2
Standardreserve dele	Dyb fure kniv-kit (4 pr. skive) Vejledning Støttefod	Dyb fure kniv-kit (4 pr. skive) Vejledning Støttefod

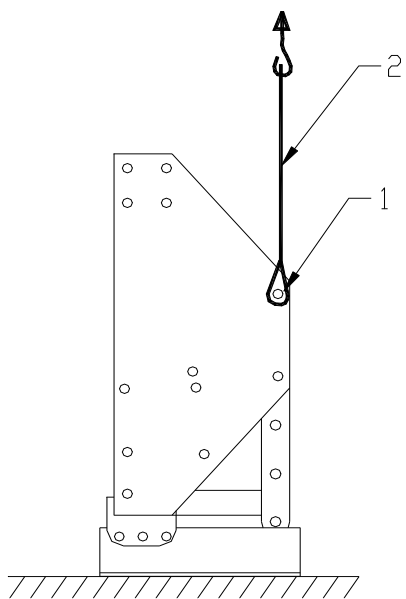


Fig. 1.

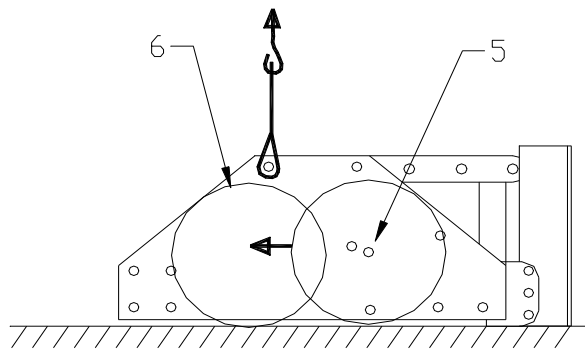


Fig. 2.

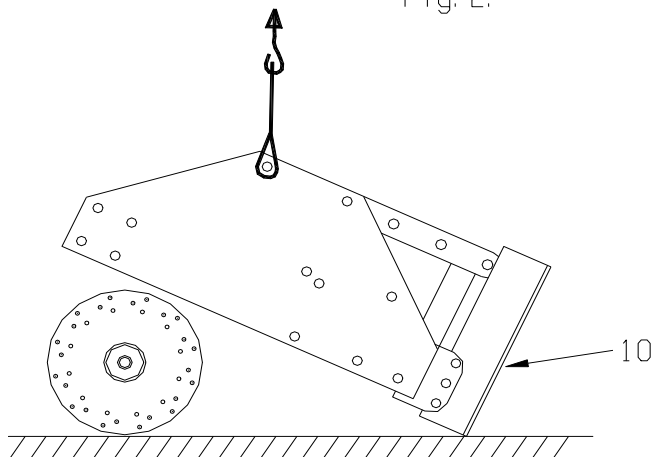


Fig. 3.

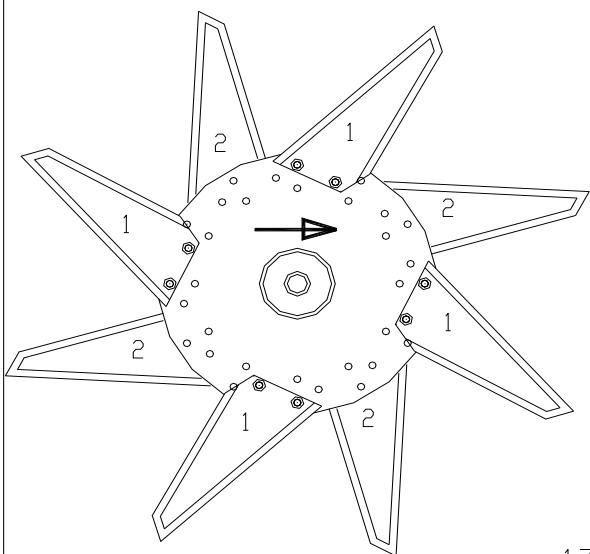


Fig. 4.

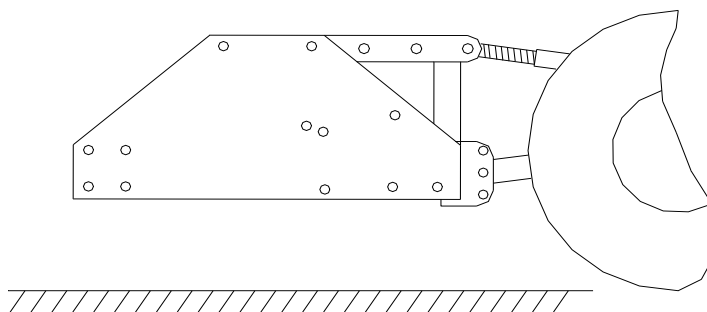


Fig. 5.

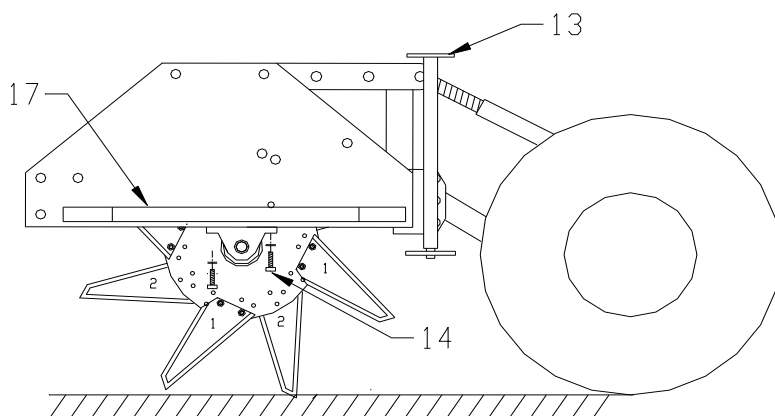


Fig. 6.

2.0 FØRSTE INSTALLATION.

Maskinen leveres på en palle. Gør som følger for at installere maskinen bag en traktor (se fig. 1, 2, 3, 4, 5 og 6).

1. Fjern alle kasserne fra maskinen. De indeholder knive, lejer, sikkerhedsbjælker, bolte/møtrikker samt en støttefod.
2. Fastgør et kabel 2 på $\pm 3,5$ meter (11") med D- led i hullerne 1 på begge sider af maskinen, se fig. 1.
3. Løft langsomt maskinen op. Pas på! Maskinen kan være ustabil under løft, men vil ikke falde på gulvet.
4. Læg maskinen vandret på et jævnt underlag. Se fig. 2.
5. Fjern de 2 bolte 5, som holder hovedrotoren fast. Kontroller at hovedrotoren ligger på jorden. Når boltene 5 er fjernet, kan rotoren rulles bagover til den ligger i position 6.
6. Løft igen maskinen langsomt op, se fig. 3, til rotoren kan rulles væk.
7. Dyb fure-knivene (leveres standard med maskinen) kan monteres på rotoren, se fig. 4. På fig.4. monteres fire knive ligeligt fordelt på en skive. På følgende skive monteres knivene en position videre. På fig.4 er det angivet med et nummer på knivene. Et betyder første skive osv. Monter knivene præcist som vist på tegningen på fig. 4. Se kapitel 12 for yderligere oplysninger om knivene og montagen.
8. Stil igen maskinen på jorden. Fjern pallen og tilslut maskinen til en traktor. (Lad bagvalsen sidde fast).
9. Løft enheden med traktoren så højt op som muligt. Afkort om nødvendigt topstangen. Rul rotoren med de monterede knive ind under maskinen. Monter lejet på rotoren. Brug boltene/slutteskiverne 14 og møtrikkerne til at montere rotoren på hoveddrammen. Skru til sidst låseskruen fast på lejerne
10. Den sidste del der skal monteres, er sikkerhedsbøjlerne 17, som er identiske. De skal monteres. Brug på hver side 2 bolte/møtrikker.
11. Skru støttefod 13 omvendt på og lås den fast med en låsepen.
 - Pas godt på ved alle aktiviteterne og tag ingen unødvendige risici.
 - Pas på knivene under brugen. De er skarpe og kan medføre alvorlig skade. Brug beskyttelseshandsker.
 - Hvis du vil udskifte eller montere knivene kan du gøre det via maskinens overside. Monter først rotoren på maskinen. Fjern de to for- og bagskærme og monter knivene oppefra. Lås maskinen.

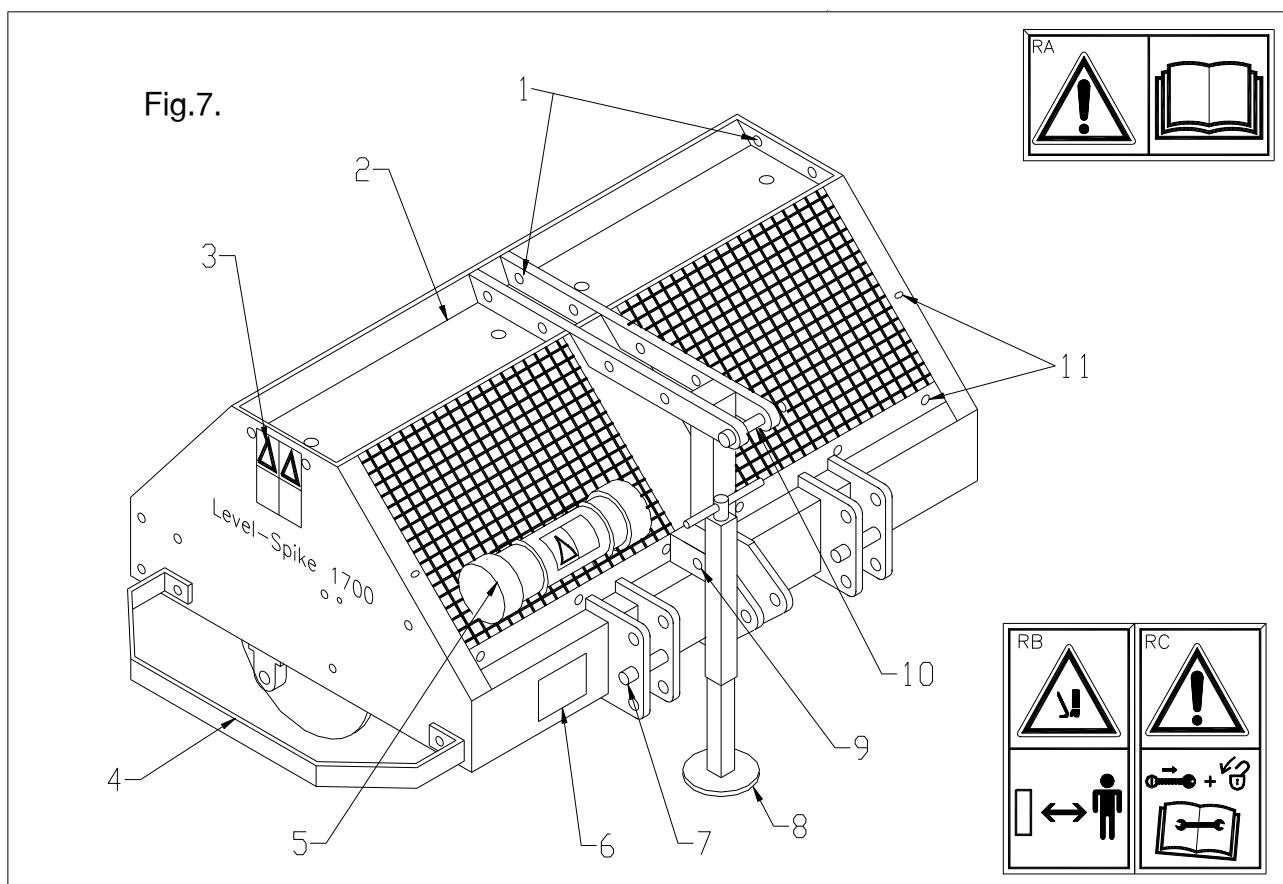
@ Når traktoren ikke kan løfte højt nok, kan du bruge kablet igen eller monter knivene bagefter. Se herover.

@ Rotorbladernes position og rotorens position på hoveddrammen er væsentlig for det endelige arbejde. Kontroller det forsigtigt ved hjælp af fig. 1 t.o.m kapitel 12.

3.0 GENEREL RESERVEDELSOVERSIGT.

På figur 2. vises nogle vigtige reservedele:

1. Løftpunkter eller montagepunkter, når det er nødvendigt med ekstra vægtlodder.
2. Plads til ekstra vægtlodder. NB. Maksimumvægten af de anvendte vægtlodder må ikke overstige 400Kg (880 lbs).
3. Sikkerhedsklistermærke **RB og RC. Hold 4 meters (14') afstand til maskinen/ Stop motoren hvis det er nødvendigt med reparation eller justering.**
4. Sikkerhedsbøjler på hver side af maskinen. **De skal altid være monteret.**
5. Opbevaringsbeholder med brugsanvisning og sikkerhedsklistermærke RA: **Læs vejledningen før maskinen tages i brug**
6. Serienummerplade.
7. Kat. 1 & 2 løftearmspenne.
8. Støtteben til understøttelse af maskinen, når den er sat ud af drift eller under reparationsarbejde.
9. Pen til at montere støttefoden til maskinen.
10. Kat. 2 topstang pen.
11. Bolte/ møtrikker/ slutteskiverne til at holde beskyttelsesanordningerne på plads.



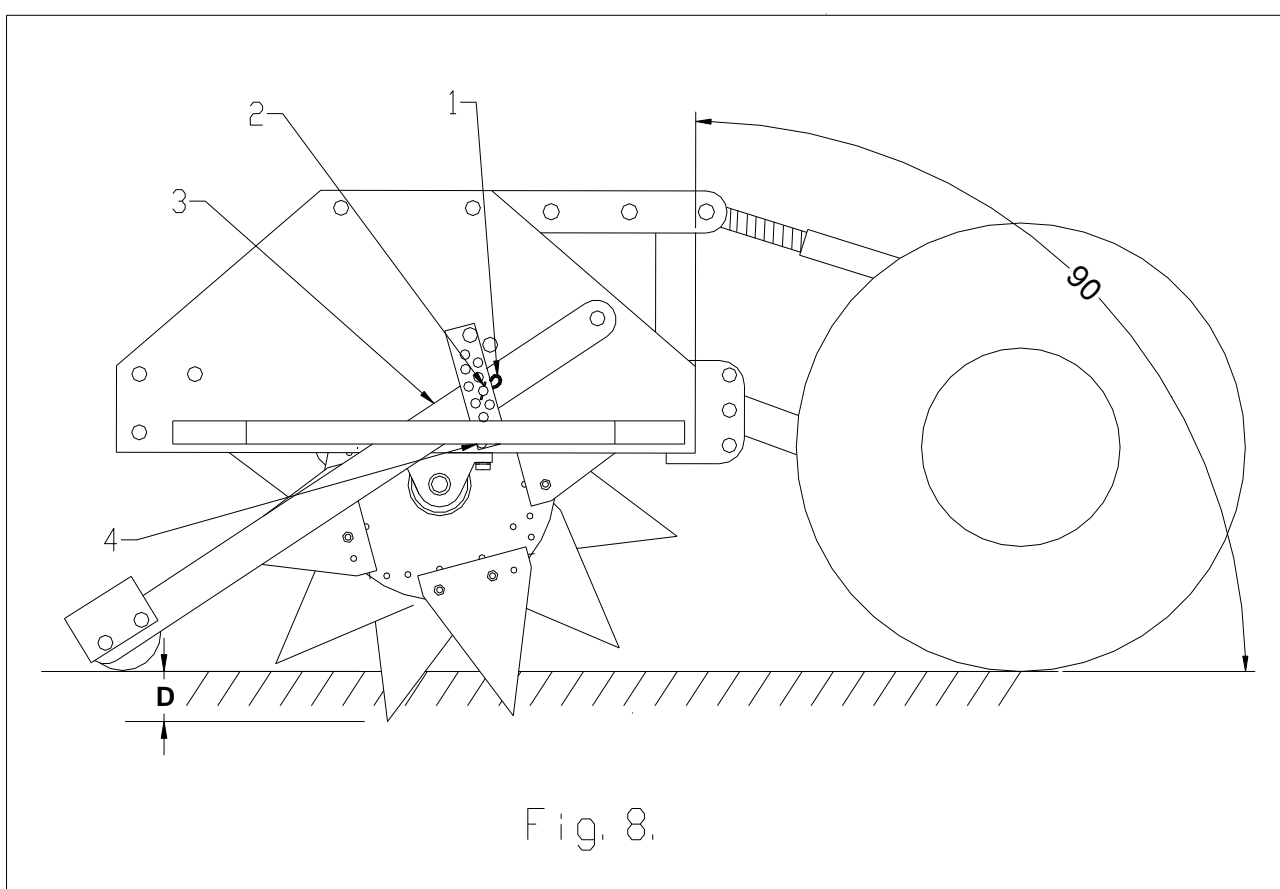
4.0 JUSTERING AF ARBEJDSDYBDE.

Bagvalsen er ekstra tilbehør til LEVEL-SPIKE 1700 & 2200, se kapitel 12. Når bagvalsen er tilføjet kan du justere dybden.

Arbejdsdybden kan justeres ved at sætte bagvalsestyreskinnen 3 fast i en bestemt højde med pen 2. Når maskinen befinder sig 90 grader bag traktoren håndhæves dybden D. Pen 2 giver en grov justering. Præcis justering kan foretages med topstangen. Når bagvalsen skal svæve, sættes låseskruen 2 fast i hullet 4.

- @ Aflåsning af bagvalsen må KUN anvendes, når der **ikke** bruges **noget** vægt overføringssystem eller ekstra vægtlodder. Ellers kan der opstå alvorlig skade.
- @ bagvalsen kan også blokeres, hvis maskinen ikke er i brug, dog kun når valsen hviler PÅ jorden. Hvis ikke det er tilfældet kan maskinen tippe.
- @ Brug som udgangspunkt altid indstillingen på 90 grader.

5.0 KØREHASTIGHEDEN.



Den fremadgående kørehastighed under arbejdet må maks. være på 15km/time (9,4 mph). Det er ikke tilladt at køre hurtigere. Jo hurtigere der køres, desto mindre tid har kniven til at trænge ned. Så langsom kørsel giver det bedste resultat. Det afhænger ligeledes af jordens tilstand.

@ Lav kun lige linier med en 3-punktstilslutningsmodel.

@ Enheden kan sættes i jorden og bevæges opad uden at stoppe traktoren.

* OBS: Rotoren kan fortsætte med at køre ved løft i fremadgående køreretning. Kom ikke for tæt på maskinen, men sæt knivene i jorden for at stoppe.

6.0 BRUG AF LEVEL-SPIKE.

Før LEVEL-SPIKE kan tages i brug, skal følgende gennemgås:

1. Er der løse genstande på marken? De skal først fjernes.
2. Er der skrænter/skrånninger? Den maksimale skrænt/skråning for en LEVEL-SPIKE er 20 grader. Arbejd altid oppefra og nedefter.
3. Er der kabler/rør i jorden? Hvis ja, bestemmes dybden herudfra og maskinens arbejdsdybde justeres til 60% heraf.
4. Er der hårde genstande i jorden? Hvis ja, kører LEVEL-SPIKE med lav hastighed og arbejdsdybden tilpasses.
5. Er der fare for flyvende genstande som f.eks. golfkugler, der kan aflede førerens opmærksomhed? Hvis ja, kan LEVEL-SPIKE ikke bruges.
6. Er der risiko for at glide ud? Hvis ja, udsæt da arbejdet med LEVEL-SPIKE.
7. Hvis jordbunden er frossen eller meget våd, udsættes arbejdet til forholdene er bedre.
8. Når jorden er meget tyk skal der bruges kortere penne eller arbejdsdybden skal tilpasses.

7.0 TRANSPORT AF LEVEL-SPIKE.

Brugeren er ansvarlig for transport af LEVEL-SPIKE bag på traktoren over offentlig vej. Gennemgå den nationale lovgivning for disse regler. Over åben mark må der køres med en hastighed på maks.20 km/time (13 mph), pga. LEVEL-SPIKE's vægt. En højere hastighed kan være farlig for føreren/omkringstående personer og kan endda skade maskinen.

*Når maskinen er hævet over jorden, skal minimalt 20% af traktorens vægt hvile på forakslen.

8.0 AFKOBLING AF LEVEL-SPIKE.

Maskinen kan kobles fra traktoren på følgende måde:

1. Find et jævnt underlag.
2. Bloker bagvalsen i den nederste position eller lad den svæve (hvis den er monteret).
3. Vend støttefoden.
4. Sænk langsomt maskinen med den runde overside på jorden.
5. Sænk støttefoden.
6. Fjern topstangspennen
7. Fjern løftearmspennene.
 - Jorden skal være jævn.
 - De ekstra vægtlodder skal først fjernes.

9.0 PROBLEMANALYSE.

Furerne/hullerne har en dårlig form	Forkerte knive Blød jord Knivene står i den forkerte position	Brug en anden type. Reducer arbejdsdybden. Brug en anden type kniv. Kontroller justering. Prøv en anden justering.
-------------------------------------	-------------------------------------------------------------------------	--------------------------------------------------------------------------------------------------------------------------------

10.0 VEDLIGEHOLDELSE.

Ibrugtagning	Kontroller bolte/møtrikker. Kobl maskinen til en traktor. Monter pennene/knivene	Se instruktionerne i vejledningen. Se kapitel 2 og 12.
Ugentlig	Rengør maskinen.	
Efter de første 20 arbejdstimer (Ny eller repareret)	Smør rotoren og valselejerne. Kontroller bolte/møtrikker.	2 sprøjt med EP 2
Efter hver 100. arbejdstime	Smør rotoren og valselejerne. Kontroller bolte/møtrikker.	2 sprøjt med EP 2

11.0 EKSTRA (se fig.8.)

Som standard leveres LEVEL-SPIKE 1700 & 2200 med et sæt dyb fure-knive (4 pr. skive)

Afhængigt af knivens eller pennens størrelse, kan der normalt fordeles 3,4,6 eller 12 knive pr. skive. Med standardkittet kan der monteres 4 knive pr. skive, se fig. 8. Det er vigtigt at knivene monteres som vist på fig. 8. Brug bolt 3 og møtrik 1. Den ønskede omdrejningsretning er ligeledes angivet på figuren. Sørg for, at rotoren er monteret korrekt på hoveddrammen, så omdrejningsretningen også er god.

@ I næsten alle tilfælde trækkes LEVEL-SPIKE bag en traktor. Hvis enheden bliver skubbet, skal rotoren vendes.

@ Under nogle omstændigheder arbejder knivene bedre, når de er vendt. Den bedste måde at prøve det på er at vende køreretningen og se resultatet. Når resultaterne er bedre, vendes rotoren på hoveddrammen.

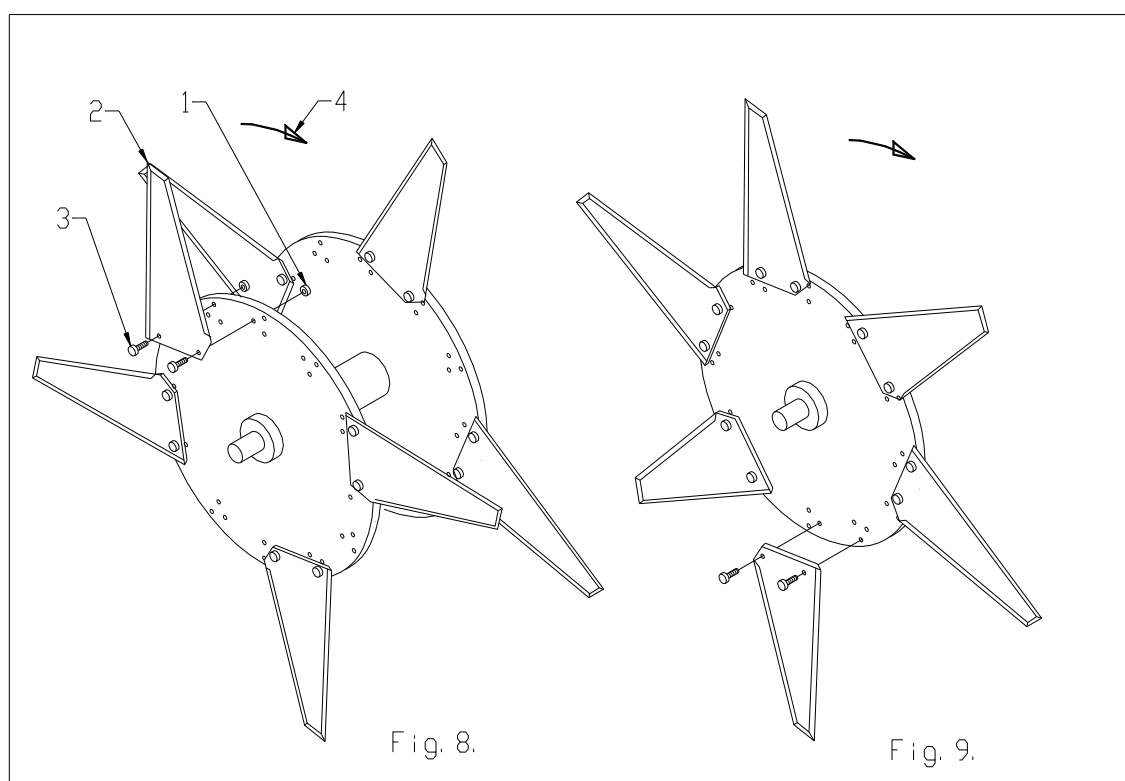
@ Jo flere knive/penne, der er monteret, desto tættere er mønsteret. Det er dog også nødvendigt med mere vægt for

nedtrængning. Så hvis du vil have dybde, skal du bruge færre knive.

@ Skiverne er svejset på akslen så der opstår en spiral (4 på fig.11.), som sørger for at maskinen kører mere gradvist. Vær opmærksom på det, når der bruges flere knive.

@ Udskiftning eller tilpasning af knivene kan ske på to måder:

1. Fjern hele rotoren og udskift/tilføj knivene. Se instruktionerne i kapitel 2.
 2. Fjern beskyttelsesanordningerne, se nr. 15 på fig.7 og arbejd oppefra og nedefter.
- Pas på skarpe dele. Arbejd forsigtigt. Lås altid maskinen med støttefoden.
 - Kravl aldrig ind under maskinen eller rotoren.
 - Lås altid rotoren, så den ikke ruller væk.



11.1 EKSTRA DYB FURE KNIV-KIT (se fig.9).

I tilfælde af, at du vil bruge 6 dyb fure knive pr. skive i stedet for de som standard leverede 4, er der et ekstra kit (# 213.170.012 til 1700 og 213.220.012 til 2200). Det indeholder 24/ 32 ekstra dyb fure knive med bolte og møtrikker..

Når der bruges 6 dyb fure knive pr. skive er det vigtigt at montere dem på samme måde som vist på fig.9. Brug de huller, der er vist på fig. 8.

11.2 FIN FURE KNIV-KIT (se fig.10)

Fin fure knivene passer på den samme rotor. Afstandsbojsningerne bruges til at montere en kniv på hver side af skiven, se fig.10. På hver skive kan der maks. monteres 12 fin fure knive pr. side. Det er vigtigt at vide, at der ikke kan monteres nogle fin fure knive på ydersiden af de senest monterede skiver. Fin fure kniv-kittet (nr. 213.170.008 til 1700 og nr. 213.220.008 til 2200) indeholder hhv.: 264/ 360 fin fure knive (1), 528/ 720 afstandsbojsninger (4,5 & 8), 264/ 360 lange bolte (6), 48/ 48 korte bolte (9) og 312/ 408 møtrikker (3).

De skal monteres som angivet på fig.10. Som tidligere beskrevet er der mere muligt ekstratilbehør. Brug f.eks. 6 dobbelte rækker fin fure knive eller 12 i en enkelt række pr. skive (det er ikke nødvendigt med afstandsbojsninger).

@ Hvis kunden ofte skifter knivtypen ud med en anden, kan det måske anbefales at anskaffe en anden standardrotor og skifte rotoren ud i stedet for knivene.

@ Kontroller boltene og møtrikkerne regelmæssigt.

@ Udskift bøjede knive med det samme.

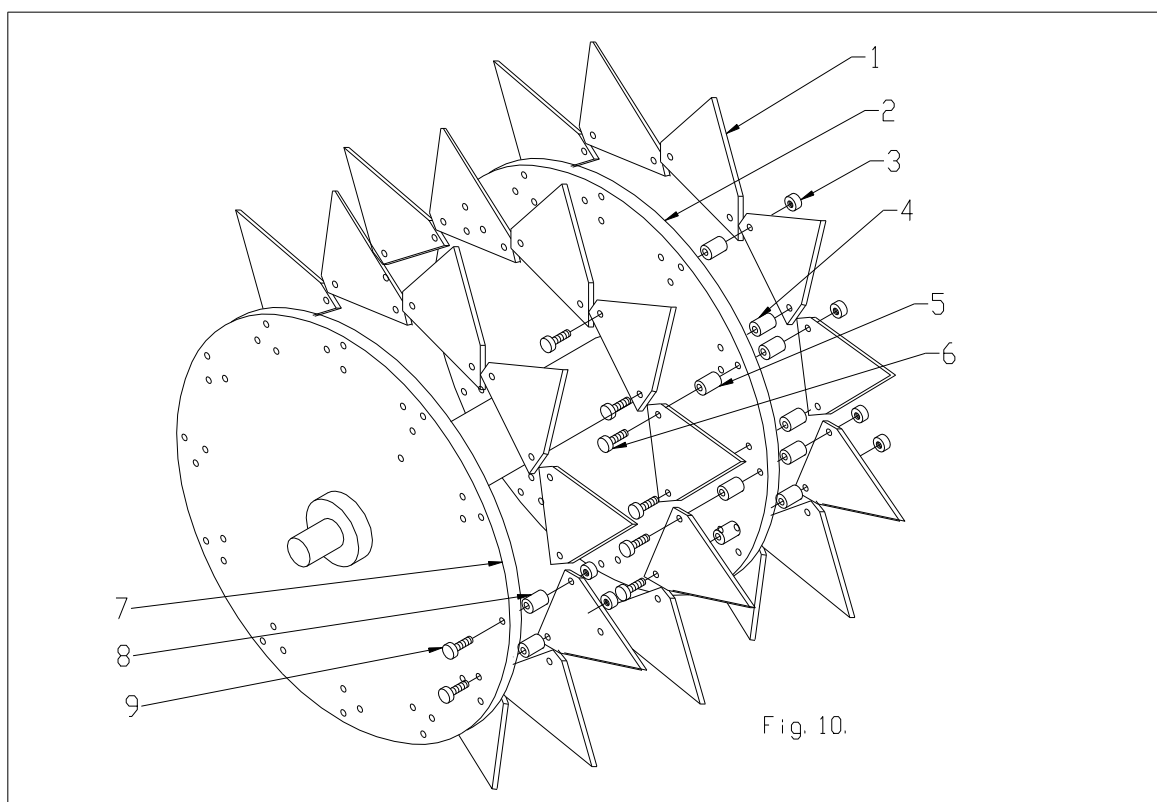


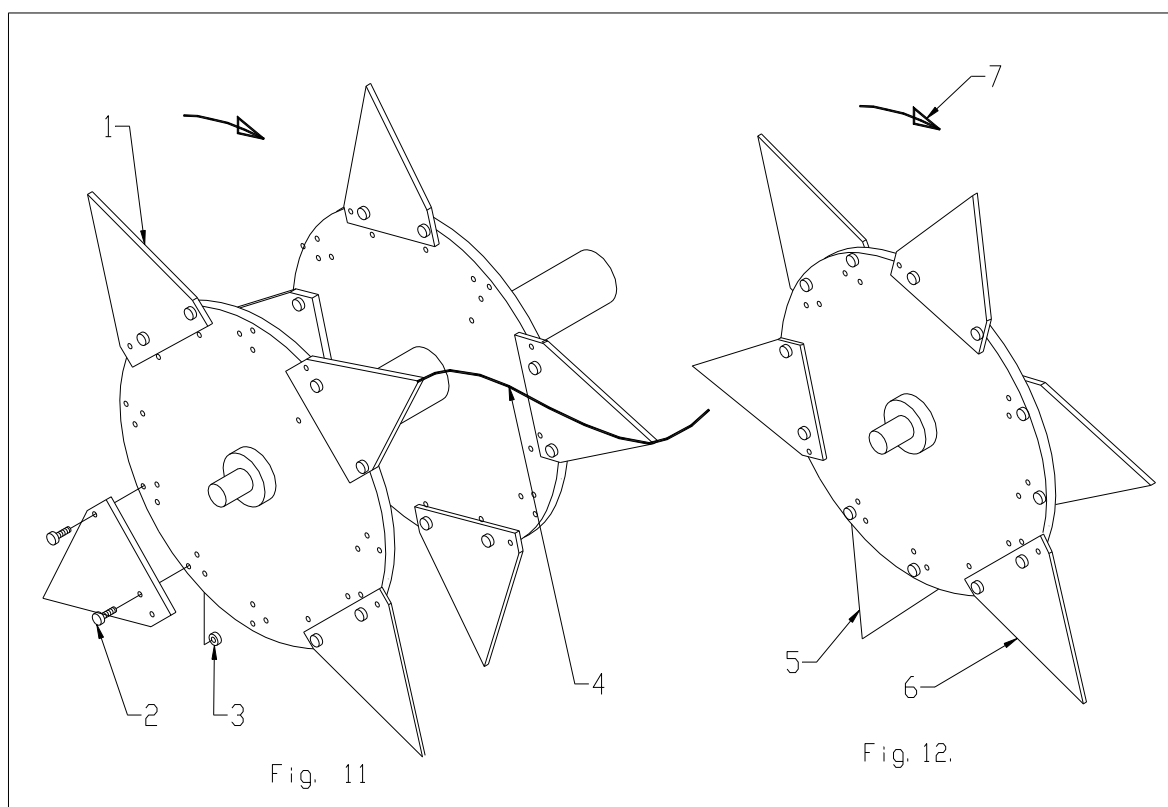
Fig. 10.

11.3 TRUCKSTER KNIV-KIT (se fig. 11 og 12).

Truckster fure knivene passer også på Level-Spike 1700 / 2200. Standardkittet (nr. 213.170.004 til 1700 og nr. 213.220.004 til 2200) indeholder hhv.: 48/ 64 truckster knive (1), 96/ 128 bolte (2) og 96/ 128 møtrikker (3). De skal monteres som vist på tegningen på fig. 11.

Hvis du vil bruge flere truckster knive er der et ekstra truckster kniv-kit (nr. 213.170.006 til 1700 og nr. 213.220.006 til 2200). Det er halvt så stort som det standard-kit, der er beskrevet ovenfor. Det betyder, at når det tilføjes kan antallet af knive pr. skive øges fra 4 til 6, som angivet på fig. 12.

Når der bruges 6 truckster knive pr. skive er det vigtigt at montere dem på samme måde som vist på fig. 12, tre på den ene side og tre på den anden side af skiven.



11.4 HULE PENNE-KIT (se fig.13).

Et hule penne-kit (nr. 213.170.014 til 1700 og 213.220.014 til 2200) fås til standardrotoren. Kittet indeholder hhv.: 72/ 96 x hule penne (2), 144/ 192 x møtrikker (3) og 144/ 192 x bolte (4).

Monter dem som vist på fig. 13. Fordel dem jævnt over skiven. Når du vil bruge 12 knive pr. skive, skal du simpelthen bare bestille endnu et kit.

@ Brug ikke ekstra vægtlodder. Pennene kan knække.

@ Hvis ikke hullerne ser ordentlige ud, reduceres arbejdsdybden.

@ Det er normalt, at det er lidt stramt at montere. Brug en lille (plastik) hammer.

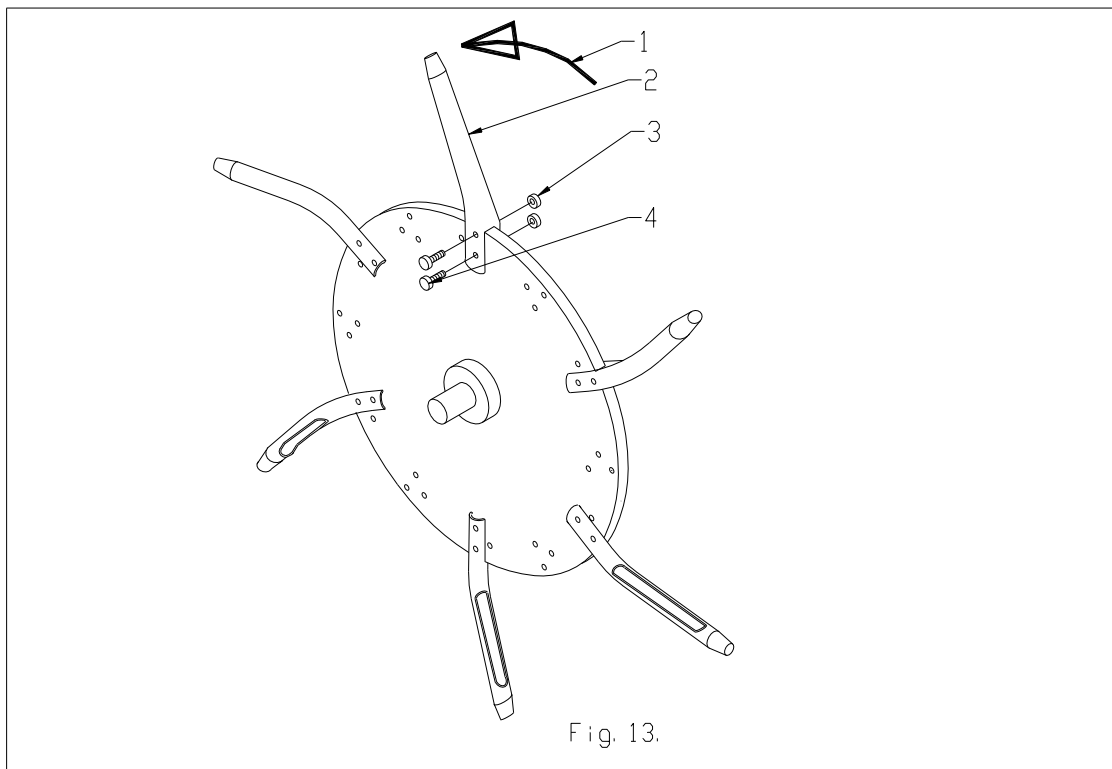


Fig. 13.

11.5 BAGVÅLSE-KIT, se fig.14.

Et bagvalse-kit (nr. 213.170.002 til 1700 og nr.213.220.002 til 2200) fås til begge LEVEL –SPIKES modeller. På fig.14. vises montagen af bagvålsen. Vålsen monteres lige fremad.

Bagvålsen kan svæve eller fastgøres i en bestemt position. Læs først kapitel 4.0, hvor der er anvisninger vedrørende brugen af bagvålsen.

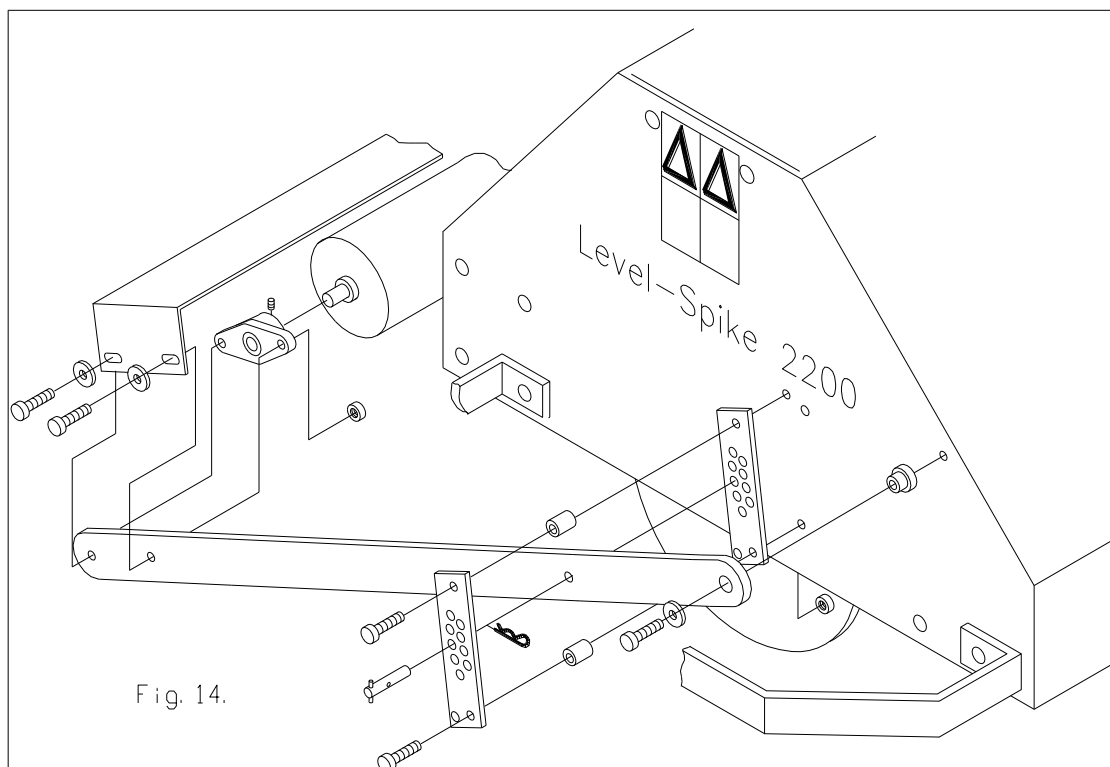


Fig. 14.

11.6 VÆGTOVERFØRINGSSYSTEM, Se fig.15.

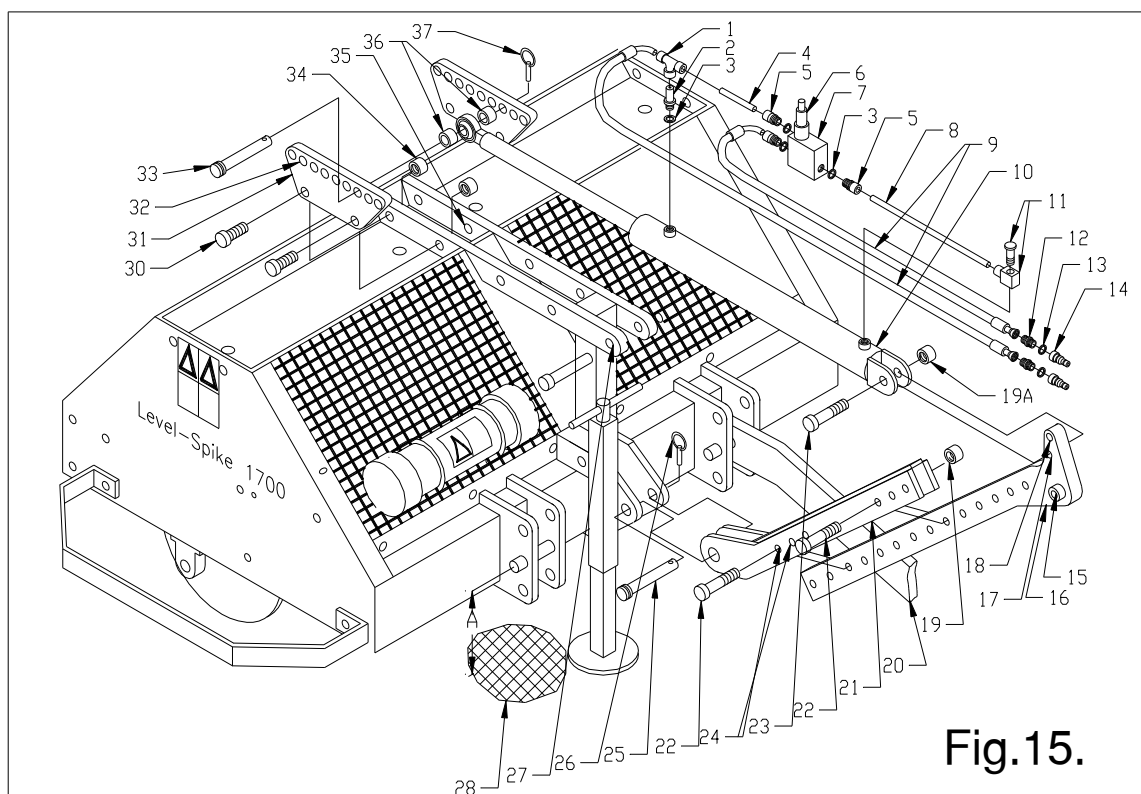


Fig.15.

Med vægtoverføringssystemet kan der overføres mere vægt fra traktoren på piggen. Herved kan maskinen trænge bedre ned i jorden. Den maksimale vægt der må overføres er 2000kg, da maskinen ellers vil blive beskadiget.

Det anbefales at bruge en firhjulstrukket traktor, da vægten på baghjulene reduceres pga. vægtoverføringssystemet.

MONTAGE AF VÆGTOVERFØRINGSSYSTEMET

Monter delene på den hydrauliske cylinder. Se fig. 15. Strømregulatoren 2 skrues i cylinderen 10. Brug kobbering 3. Monter de tre punktstykker 5 i trykreduktionsventilen 7. Brug kobberingene 3. Monter ledningerne 4/8 mellem punktstykkerne 5, T-stykke 1 og banjo 11. Monter til sidst alt på cylinderen. Når alting passer, spændes alle forbindelserne fast og sørg derved for, at reduktionsventilen monteres lodret. Derefter kan slangerne på T-stykke 1 og punktstykke 5 monteres. Monter gevindniplerne med lås i den anden ende af slangen. Brug kobbering 13 hertil. Når alt er spændt fast er cylinderen klar til brug.

Monter de symmetriske plader 31 med boltene 30 og møtrikkerne 34 i standardhullerne 35 på maskinen som angivet på fig. 15.

Fjern topstangpen 27 for at skabe lidt mere fri plads samt sørg for at pennen ikke beskadiger stang 21.

Monter maskinen bag traktoren vha. løftearmene 20. Fjern støttebenet og monter dem igen på maskinen vendt 180 grader. Sænk maskinen til størrelse A er ca. 300 mm. Derefter strammer du stabilisator-kæderne så maskinen sidder lige midt bagved traktoren. Det er meget vigtigt. Monter de to plader 21 med pen 25 på maskinen. Spænd dem fast med split 26. Monter støttestrimlen 16 med hul 15 på traktorens topstangstilslutningspunkt. Skub støttestrimlen 16 imellem pladerne 21 og se om der er et hul 24 der passer sammen. Hvis ja, monteres boltene 22. De spændes fast med møtrik 19. Hvis der ikke er noget hul der passer skal maskinen sænkes eller løftes lidt.

Når boltene 22 er spændt fast sænkes løfteanordningen helt. Maskinen sidder nu fast bag traktoren.

Cylinderens bund kan nu monteres på støttestrimlen 16. Begynd i hul 17 med bolt 23 og møtrik 19A. Spænd **ikke** møtrikken for stramt. Cylinderens stangside kan monteres i et af hullerne 32 på strimmel 33 med afstandsbojsningerne 36 på hver side af cylinderens hul. Maskinen er nu klar til brug, men **læs først** de vigtige punkter herunder.

VIGTIGE PUNKTER:

- Når du tager maskinen i brug for første gang, skal du kontrollere at cylinderen og støttestrimlerne ikke støder imod noget.
- Når løfteanordningens stabilisatorer ikke står lige i midten og er tilstrækkelig stramme, kan der opstå alvorlig skade.
- Vælg det rigtige hul 32. Maskinen skal stå vandret, når cylinderen er trykket tilstrækkeligt ud. Tryk ikke maskinen mere bagover, da der kan opstå skade, specielt når bagvalsen er monteret. Kontroller dette, når maskinen er på marken og trykkes ned i jorden.
- Når cylinderen er trukket helt ind, kontrolleres den frie plads i forhold til jorden.
- Kontroller cylinderens frie plads, når den er trykket helt ud. Hvis der ikke er tilstrækkeligt med fri plads (specielt ved mindre traktorer) kan cylinderens bund placeres i hul 18. Hvis der stadig ikke er tilstrækkeligt med plads, reduceres størrelse A fra 300 til 250 mm.
- Bagvalsen må aldrig blokeres under arbejdet.
- Frakobling af vægtoverføringssystemet. Følg montagen i modsat rækkefølge.
- Hvis der bruges en anden traktor næste gang, skal montageproceduren igen udføres fuldstændigt. Men ikke hvis der bruges samme traktor.

Sikkerhedsforskrifter.

- **Kravl aldrig ind under maskinen.**
- Vær forsigtig med montage af de forskellige dele. **Stå aldrig imellem traktoren og maskinen.**
- Når vægtoverføringssystemet bruges, trækkes maskinen fremover. **Skarpe knive/penne er tilgængelige fra bagsiden.** Af den grund skal **vægtoverføringssystemet skiftes ud for en normal topstang**, når arbejdet er afsluttet. Kun når bagvalsen er monteret er maskinen tilstrækkeligt beskyttet.
- Overtryksventilen 7 skal justeres ordentligt, så **traktorens baghjul ikke kan løftes fra jorden.** Hvis det sker kan der opstå farlige situationer. Justering af trykket sker ved at løsne eller fastspænde skrue 6. Det skal justeres særskilt for hver enkelt traktor
- Vær opmærksom på **høje olietryk.** Forsøg ikke at stoppe olielækage med hånden. Vær opmærksom på trykopbygning i cylinderen under arbejdet.
- **Brug aldrig traktorens løfteanordning**, når vægtoverføringssystemet er monteret. Det kan medføre skade på traktoren.
- **Maksimalt olietryk 180 bar**