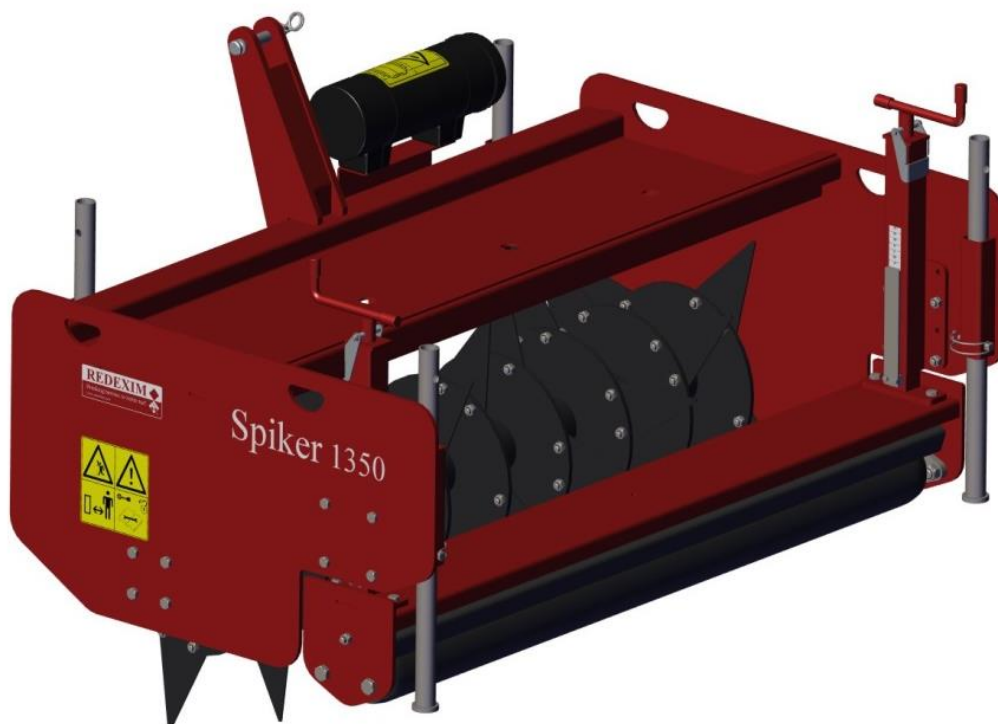


Spiker 1350



1845 Greek 913.120.404

REDEXIM

Kwekerijweg 8

3709JA – Zeist – Ολλανδία

T: +31 (0)306 933 227

E: verti-drain@redexim.com

www.redexim.com

ΕΕ- ΔΗΛΩΣΗ



Εμείς, στην

Redexim BV
Utrechtseweg 127
3702 AC Zeist, Ολλανδία

δηλώνουμε με δική μας ευθύνη, ότι το προϊόν:

ΣΠΙΚΕΡ 1350 ΜΕ ΤΟΝ ΑΡΙΘΜΟ ΜΗΧΑΝΗΜΑΤΟΣ ΠΟΥ ΑΝΑΓΡΑΦΕΤΑΙ ΣΤΟ ΜΗΧΑΝΗΜΑ ΚΑΙ ΣΤΟ ΠΑΡΟΝ ΕΓΧΕΙΡΙΔΙΟ,

στο οποία αναφέρεται η παρούσα δήλωση, συμμορφώνεται με τις διατάξεις της οδηγίας 2006/42/EK για τα μηχανήματα και είναι σύμφωνη με τα πρότυπα: NEN-EN-ISO 12100 : 2010, NEN-EN-ISO 13857 : 2008.

Zeist, 28/05/2018

A handwritten signature in blue ink, appearing to be 'A.C. Bos', written over a light blue rectangular background.

A.C. Bos
Διευθυντής Λειτουργιών & Logistics
Redexim Holland

ΠΡΟΛΟΓΟΣ

Συγχαρητήρια για την αγορά του Spiker 1350. Για την ασφαλή και βιώσιμη λειτουργία αυτού του μηχανήματος, είναι απαραίτητο να διαβάσετε και να κατανοήσετε το παρόν εγχειρίδιο χρήσης. Εάν δεν έχετε πλήρη γνώση του περιεχομένου, δεν είναι δυνατό να χρησιμοποιήσετε το μηχάνημα με ασφάλεια.

Το μηχάνημα αυτό δεν είναι αυτόνομο. Είναι ευθύνη του χρήστη να χρησιμοποιήσει το κατάλληλο τρακτέρ ή κάποιο άλλο όχημα ρυμούλκησης. Ο χρήστης πρέπει να ελέγξει τον συνδυασμό του οχήματος ρυμούλκησης με το μηχάνημα σε διάφορους τομείς, όπως η στάθμη θορύβου και ο κίνδυνος ασφαλείας. Επιπλέον, πρέπει να ακολουθούνται οι οδηγίες χρήσης που αφορούν το όχημα και τα εξαρτήματα που θα χρησιμοποιηθούν.

Όλες οι πληροφορίες και οι τεχνικές προδιαγραφές είναι οι πιο πρόσφατες κατά τη στιγμή της δημοσίευσης του παρόντος εγγράφου. Οι προδιαγραφές σχεδιασμού μπορούν να αλλάξουν χωρίς προειδοποίηση.

Για ερωτήσεις και/ή ασάφειες σχετικά με το παρόν εγχειρίδιο ή το εν λόγω μηχάνημα, παρακαλούμε επικοινωνήστε με το σημείο πώλησης ή τον αντιπρόσωπο σας.

ΔΙΑΤΑΞΕΙΣ ΕΓΓΥΗΣΗΣ

ΤΟ ΜΗΧΑΝΗΜΑ ΑΥΤΟ ΣΥΝΟΔΕΥΕΤΑΙ ΑΠΟ ΕΓΓΥΗΣΗ ΓΙΑ ΕΛΑΤΤΩΜΑΤΑ ΣΤΑ ΥΛΙΚΑ.

ΑΥΤΗ Η ΕΓΓΥΗΣΗ ΙΣΧΥΕΙ ΓΙΑ ΠΕΡΙΟΔΟ 12 ΜΗΝΩΝ ΑΠΟ ΤΗΝ ΗΜΕΡΟΜΗΝΙΑ ΑΓΟΡΑΣ.

ΟΙ ΕΓΓΥΗΣΕΙΣ ΤΗΣ REDEXIM ΥΠΟΚΕΙΝΤΑΙ ΣΤΙΣ ΓΕΝΙΚΕΣ ΣΥΝΘΗΚΕΣ ΓΙΑ ΤΗΝ ΠΡΟΜΗΘΕΙΑ ΕΓΚΑΤΑΣΤΑΣΕΩΝ ΚΑΙ ΜΗΧΑΝΗΜΑΤΩΝ ΓΙΑ ΕΞΑΓΩΓΗ, ΑΡΙΘΜΟΣ 188, ΠΟΥ ΔΗΜΟΣΙΕΥΟΝΤΑΙ ΥΠΟ ΤΗΝ ΑΙΓΙΔΑ ΤΗΣ ΟΙΚΟΝΟΜΙΚΗΣ ΕΠΙΤΡΟΠΗΣ ΤΩΝ ΗΝΩΜΕΝΩΝ ΕΘΝΩΝ ΓΙΑ ΤΗΝ ΕΥΡΩΠΗ.

ΚΑΡΤΑ ΕΓΓΡΑΦΗΣ

Για δική σας πληροφόρηση, συμπληρώστε τον παρακάτω πίνακα:

Σειριακός αριθμός μηχανήματος	
Όνομα εμπόρου	
Ημερομηνία αγοράς	
Σχόλια	

ΠΙΝΑΚΑΣ ΠΕΡΙΕΧΟΜΕΝΩΝ



1.	ΚΑΝΟΝΙΣΜΟΙ ΑΣΦΑΛΕΙΑΣ	5
1.1.	Υποχρεώσεις του χρήστη	5
1.2.	Συντήρηση, επισκευή και ρύθμιση	6
1.3.	Χρήση του μηχανήματος.....	6
2.	ΤΕΧΝΙΚΑ ΔΕΔΟΜΕΝΑ	7
3.	ΓΕΝΙΚΗ ΠΕΡΙΓΡΑΦΗ	7
4.	ΑΥΤΟΚΟΛΛΗΤΑ ΑΣΦΑΛΕΙΑΣ.....	8
5.	ΠΡΩΤΗ ΕΓΚΑΤΑΣΤΑΣΗ	9
6.	ΣΥΝΔΕΣΗ ΚΑΙ ΑΠΟΣΥΝΔΕΣΗ ΤΟΥ ΜΗΧΑΝΗΜΑΤΟΣ	10
6.1.	Σύνδεση του μηχανήματος	10
6.2.	Αποσύνδεση του μηχανήματος	11
7.	ΜΕΤΑΦΟΡΑ.....	12
8.	ΛΕΙΤΟΥΡΓΙΑ ΤΟΥ ΜΗΧΑΝΗΜΑΤΟΣ.....	12
8.1.	Ασφάλεια.....	12
8.2.	Ταχύτητα εργασίας	12
8.3.	Τοποθέτηση των λεπίδων	13
8.4.	Ρύθμιση βάθους εργασίας.....	14
9.	ΔΙΑΔΙΚΑΣΙΑ ΕΚΚΙΝΗΣΗΣ/ΔΙΑΚΟΠΗΣ.....	15
10.	ΣΥΝΤΗΡΗΣΗ	16
10.1.	Πρόγραμμα συντήρησης.....	16
10.2.	Σημεία λίπανσης.....	17
11.	ΑΝΑΛΥΣΗ ΠΡΟΒΛΗΜΑΤΩΝ	18

1. ΚΑΝΟΝΙΣΜΟΙ ΑΣΦΑΛΕΙΑΣ

Αυτό το μηχάνημα έχει σχεδιαστεί για ασφαλή λειτουργία. Αυτό μπορεί να επιτευχθεί μόνο εάν ακολουθούνται πλήρως οι οδηγίες ασφαλείας που περιγράφονται στο παρόν εγχειρίδιο.

Παρακαλούμε διαβάστε και κατανοήστε το εγχειρίδιο πριν ξεκινήσετε να χρησιμοποιείτε το μηχάνημα.

Η αποτυχία χρήσης του μηχανήματος όπως περιγράφεται στο εγχειρίδιο μπορεί να προκαλέσει τραυματισμό ή/και ζημιά στο μηχάνημα.

Σε αυτό το εγχειρίδιο, παρέχονται πολλές οδηγίες, ταξινομημένες με τη σειρά. Ο χρήστης πρέπει να ενεργεί σύμφωνα με αυτή τη σειρά. Όταν χρησιμοποιείται το  σημαίνει οδηγίες ασφαλείας. Όταν χρησιμοποιείται το , σημαίνει συμβουλή και/ή σημείωση.

1.1. Υποχρεώσεις του χρήστη

Το μηχάνημα προορίζεται αποκλειστικά για την κατεργασία αγρών. Οποιαδήποτε άλλη χρήση είναι ακατάλληλη. Ο κατασκευαστής δεν αναλαμβάνει ευθύνη για οποιαδήποτε ζημιά προκύπτει από τέτοιου είδους χρήση και όλοι οι σχετικοί κίνδυνοι αποτελούν αποκλειστική ευθύνη του χρήστη.

Όλα τα εξουσιοδοτημένα από τον ιδιοκτήτη άτομα για τη λειτουργία, τη συντήρηση ή την επισκευή του μηχανήματος πρέπει να έχουν διαβάσει και κατανοήσει πλήρως το εγχειρίδιο λειτουργίας και ιδίως το κεφάλαιο με τις Οδηγίες Ασφαλείας.

Αλλαγές στο μηχάνημα που επηρεάζουν αρνητικά την ασφάλεια πρέπει να διορθώνονται αμέσως.

Πριν την έναρξη λειτουργίας του μηχανήματος, ο χρήστης υποχρεούται να το ελέγξει για ορατές βλάβες και ελαττώματα.

Δεν επιτρέπεται η πραγματοποίηση τροποποιήσεων ή προσθηκών στο μηχάνημα (εκτός από αυτές που έχουν εγκριθεί από τον κατασκευαστή) για λόγους ασφαλείας. Εφόσον πραγματοποιηθούν τροποποιήσεις στο μηχάνημα, τότε η ισχύουσα σήμανση CE λήγει και το πρόσωπο που πραγματοποίησε τις τροποποιήσεις αυτές πρέπει να φροντίσει ο ίδιος για τη χορήγηση νέας σήμανσης CE.

Η ορθή χρήση περιλαμβάνει επίσης την τήρηση των οδηγιών λειτουργίας, συντήρησης και επισκευής που προβλέπονται από τον κατασκευαστή.

Ο χρήστης είναι υπεύθυνος για τον ασφαλή συνδυασμό του μηχανήματος και του οχήματος ρυμούλκησης, ο οποίος πληροί τις απαιτήσεις που περιγράφονται στα τεχνικά δεδομένα (ανατρέξτε στο κεφάλαιο 2). Ο συνδυασμός αυτός θα πρέπει να ελέγχεται ως προς το θόρυβο, την ασφάλεια, τον κίνδυνο και την ευκολία χρήσης. Επίσης, πρέπει να συνταχθούν οδηγίες χρήσης.

Φροντίστε να είστε ντυμένοι κατάλληλα όταν εργάζεστε με το μηχάνημα. Φορέστε ανθεκτικά παπούτσια με ασφάλινες μύτες, μακρύ παντελόνι, να έχετε τα μακριά μαλλιά πιασμένα και να μη φοράτε φαρδιά ρούχα.

Εκτός από τις οδηγίες του παρόντος εγχειριδίου λειτουργίας, πρέπει να τηρούνται οι γενικά ισχύοντες κανονισμοί ασφαλείας και υγιεινής και ασφάλειας.

Όταν χρησιμοποιείται σε δημόσιους δρόμους, ισχύουν οι σχετικοί κανόνες οδικής κυκλοφορίας.

1.2. Συντήρηση, επισκευή και ρύθμιση

Κρατήστε αρχείο των επισκευών.

Εφόσον το μηχάνημα χρησιμοποιείται, συντηρείται ή επισκευάζεται από ακατάλληλα άτομα, μπορεί να προκύψουν κίνδυνοι τραυματισμού, τόσο για τον χρήστη όσο και για τρίτους. Αυτό πρέπει να αποφεύγεται!

Χρησιμοποιείτε μόνο γνήσια ανταλλακτικά της Redexim για συντήρηση ή επισκευή σε σχέση με την ασφάλεια του μηχανήματος και του χρήστη.

Οι εργασίες επισκευής του μηχανήματος πρέπει να εκτελούνται μόνο από εξουσιοδοτημένο τεχνικό προσωπικό.

Κατά τη διάρκεια της συντήρησης, της ρύθμισης και των επισκευών, είναι απαραίτητο να μπλοκάρετε το μηχάνημα κατά της βύθισης, της φυγής και/ή της ολίσθησης.

Εφόσον υπάρχει, το υδραυλικό σύστημα πρέπει πάντα να αποσυμπιέζεται πριν από οποιαδήποτε εργασία σε αυτό.

Το χρησιμοποιημένο λάδι/λίπος είναι επιβλαβές για το περιβάλλον, απορρίψτε το σύμφωνα με τους τοπικούς κανονισμούς.

1.3. Χρήση του μηχανήματος

Συνδέστε το μηχάνημα με το όχημα ρυμούλκησης όπως προβλέπεται. Όταν το κάνετε αυτό, φροντίστε να προσέχετε για ενδεχόμενο τραυματισμό!

Εφόσον δεν υπάρχουν προστατευτικά καλύμματα και ετικέτες ασφαλείας, το μηχάνημα δεν πρέπει να χρησιμοποιείται.

Πριν από κάθε έναρξη λειτουργίας, ελέγχετε το μηχάνημα για χαλαρά μπουλόνια, παξιμάδια και εξαρτήματα.

Πριν ξεκινήσετε, ελέγξτε ότι έχετε καλή ορατότητα, τόσο κοντά όσο και μακριά.

Πριν από την έναρξη των εργασιών, όλα τα άτομα που χειρίζονται το μηχάνημα πρέπει να είναι εξοικειωμένα με όλες τις λειτουργίες και τα χειριστήρια του.

Ποτέ μην μπαίνετε κάτω από το μηχάνημα. Εάν είναι απαραίτητο, γείρετε το μηχάνημα για να εργαστείτε στην κάτω πλευρά του.

Ελέγχετε τακτικά τους υδραυλικούς αγωγούς, εάν υπάρχουν, και αντικαταστήστε τους εφόσον έχουν υποστεί ζημιά ή παρουσιάζουν σημάδια φθοράς.

2. ΤΕΧΝΙΚΑ ΔΕΔΟΜΕΝΑ

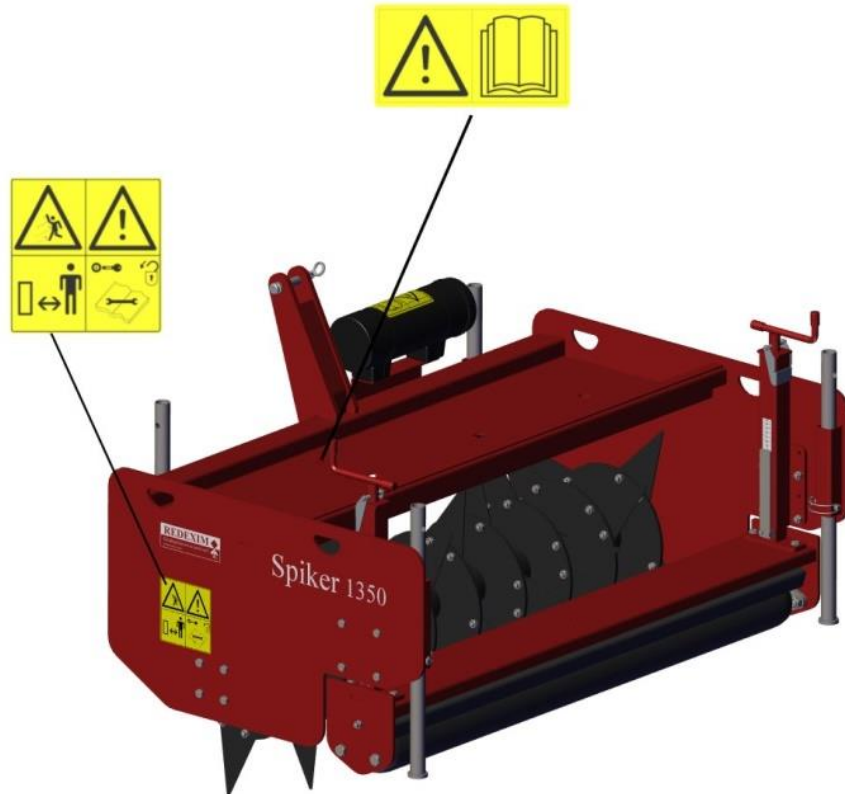
<u>Τύπος</u>	<u>Spiker 1350</u>
Προτεινόμενο όχημα	30 HP με ελάχιστη ανυψωτική ικανότητα 610 χιλ. πίσω από τα μάτια ανύψωσης 350 κιλά (770 λίβρες)
Πλάτος εργασίας	1,35 mtr (53.1")
Βάθος εργασίας	0-150 χιλ. (0" - 5.9")
Απόσταση σχισμής μεταξύ μαχαιριών	150 χιλ. (6")
Απόσταση σχισμής προς την κατεύθυνση της κίνησης στο μέγιστο βάθος	245 χιλ. (9.6")
Ταχύτητα εργασίας	Ανάλογα με τις συνθήκες και το επιθυμητό αποτέλεσμα με μέγιστη ταχύτητα 15 χλμ/ώρα (9,4 μίλια/ώρα).
Βάρος	250 κιλά (550 λίβρες)
Διαστάσεις (ΜxΠxΥ)	1,03x 1,44 x 0,98 mtr (40,5"x56,7"x37,8")
Σύστημα 3 σημείων	Κατ. 1
Γράσο που χρησιμοποιείται για ρουλεμάν	EP2
	Μαχαίρια φρεζαρίσματος Πόδια στήριξης



3. ΓΕΝΙΚΗ ΠΕΡΙΓΡΑΦΗ

Το Spiker 1350 είναι ένα μηχάνημα για τον αερισμό επιφανειών γρασιδιού.

4. ΑΥΤΟΚΟΛΛΗΤΑ ΑΣΦΑΛΕΙΑΣ

Τα αυτοκόλλητα ασφαλείας υπάρχουν και στις δύο πλευρές του μηχανήματος. Αυτά τα αυτοκόλλητα ασφαλείας πρέπει να είναι πάντοτε ευδιάκριτα και ευανάγνωστα και, εάν έχουν υποστεί ζημιιά, πρέπει να αντικαθίστανται.

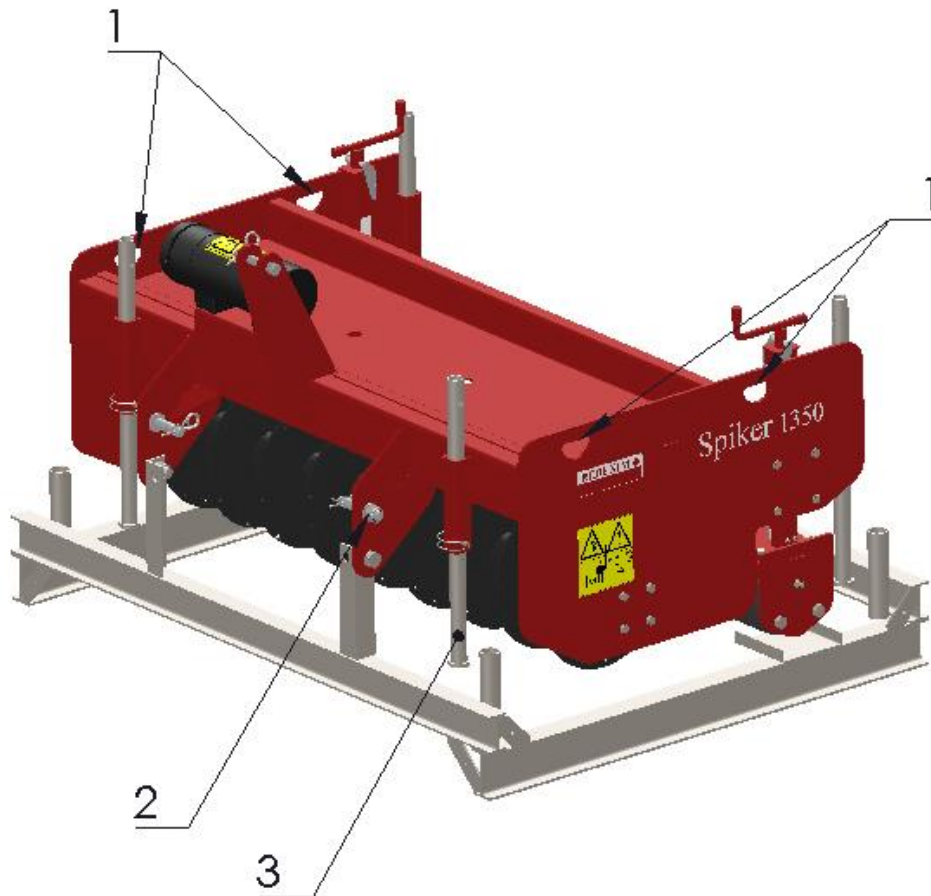


 <p>933.280.402</p>	<ul style="list-style-type: none"> - Κατά τη διάρκεια της συντήρησης, της ρύθμισης και των επισκευών του κινητήρα του οχήματος ρυμούλκησης πρέπει πάντα να είναι απενεργοποιημένος. - Τηρείτε ελάχιστη απόσταση 4 μέτρων όταν το μηχάνημα βρίσκεται σε λειτουργία, εξαιρουμένου του χειριστή.
 <p>900.280.402</p>	<ul style="list-style-type: none"> - Οι χρήστες του μηχανήματος πρέπει να έχουν διαβάσει προσεκτικά το εγχειρίδιο χρήσης πριν χρησιμοποιήσουν το μηχάνημα.

5. ΠΡΩΤΗ ΕΓΚΑΤΑΣΤΑΣΗ

Το μηχάνημα πρέπει να προετοιμαστεί για χρήση ως εξής (Εικόνα 1):

1. Προσαρμόστε τα καλώδια στα σημεία ανύψωσης (1).
- ⚠ Βεβαιωθείτε ότι ο γερανός και το καλώδιο ανύψωσης μπορούν να αντέξουν τουλάχιστον 400 κιλά (880 λίβρες).**
2. Σηκώστε το μηχάνημα μαζί με την παλέτα περίπου 10 εκ. (4") από το έδαφος.
 3. Χαλαρώστε την παλέτα αφαιρώντας τις βίδες και τα παξιμάδια (2).
 4. Τραβήξτε την παλέτα κάτω από το μηχάνημα.
 5. Χαμηλώστε τα πόδια στήριξης (3) και ασφαλίστε τα με τους συμπεριλαμβανόμενους πείρους ασφάλισης.
 6. Χαμηλώστε προσεκτικά το μηχάνημα μέχρι να βρεθεί με ασφάλεια στο έδαφος.
- ⚠ !! ΤΗΡΗΣΤΕ ΑΣΦΑΛΗ ΑΠΟΣΤΑΣΗ. ΚΑΤΑ ΤΗ ΔΙΑΡΚΕΙΑ ΤΗΣ ΑΝΥΨΩΣΗΣ, ΤΟ ΜΗΧΑΝΗΜΑ ΕΝΔΕΧΕΤΑΙ ΝΑ ΓΛΙΣΤΡΗΣΕΙ !!**
- ⚠ !! ΠΟΤΕ ΜΗΝ ΜΠΑΙΝΕΤΕ ΚΑΤΩ ΑΠΟ ΤΟ ΜΗΧΑΝΗΜΑ !!**



Εικόνα 1

6. ΣΥΝΔΕΣΗ ΚΑΙ ΑΠΟΣΥΝΔΕΣΗ ΤΟΥ ΜΗΧΑΝΗΜΑΤΟΣ

Πριν συνδέσετε και αποσυνδέσετε το μηχάνημα, παρακαλούμε προχωρήστε προσεκτικά. Ακολουθήστε τις παρακάτω οδηγίες:

6.1. Σύνδεση του μηχανήματος

Πριν από τη σύνδεση, ελέγξτε το μηχάνημα ως προς τα ακόλουθα σημεία:

- Ελέγξτε ότι το μηχάνημα δεν έχει υποστεί ζημιά και ότι είναι ασφαλές να το συνδέσετε και να το χρησιμοποιήσετε.
- Ελέγξτε ότι τα μπουλόνια και τα παξιμάδια είναι σφιγμένα με τη σωστή ροπή.
- Ελέγξτε ότι όλα τα αυτοκόλλητα ασφαλείας υπάρχουν στο μηχάνημα και ότι είναι άθικτα και ευανάγνωστα. Ποτέ μη χρησιμοποιείτε το μηχάνημα με κατεστραμμένα ή δυσανάγνωστα αυτοκόλλητα.

Το μηχάνημα πρέπει να συνδεθεί με το τρακτέρ με τον ακόλουθο τρόπο:

1. Αφαιρέστε τον άνω πείρο 3 σημείων **(1)** από το μηχάνημα (βλέπε **Εικόνα 2**).
2. Οδηγήστε προσεκτικά το τρακτέρ προς τα πίσω μέχρι οι βραχίονες ανύψωσης **(2)** να μπορούν να συνδεθούν με το μηχάνημα.



!! Βεβαιωθείτε ότι το τρακτέρ και το μηχάνημα δεν μπορούν να μετακινηθούν κατά τη διάρκεια της ζεύξης !!



!! Σβήστε τον κινητήρα του τρακτέρ πριν συνδέσετε το μηχάνημα !!

3. Συνδέστε τους βραχίονες ανύψωσης **(2)** με το μηχάνημα, χρησιμοποιώντας τους πείρους 3 σημείων. Ασφαλίστε τους πείρους με τους συνδετήρες R.
4. Ρυθμίστε τον σταθεροποιητή σε πλευρική διαδρομή 100 χιλ.
5. Τοποθετήστε τον άνω σύνδεσμο **(3)** στο τρακτέρ και συνδέστε τον με το μηχάνημα.
6. Ρυθμίστε την επάνω μπάρα έτσι ώστε το μηχάνημα να είναι οριζόντιο.



!! Βεβαιωθείτε ότι οι πείροι 3 σημείων είναι ασφαλισμένοι με τους συνδετήρες R !!

7. Ξεκινήστε το τρακτέρ και σηκώστε το μηχάνημα από το έδαφος.
8. Τοποθετήστε τα πόδια στήριξης **(4)** στην άνω θέση και ασφαλίστε τα με τους πείρους ασφάλισης.

6.2. Αποσύνδεση του μηχανήματος

Το μηχάνημα πρέπει να αποσυνδεθεί ως εξής (βλέπε **Εικόνα 2**):

1. Τοποθετήστε το τρακτέρ και το μηχάνημα σε επίπεδο έδαφος.



!! Βεβαιωθείτε ότι το μηχάνημα και το τρακτέρ δεν μπορούν να μετακινηθούν κατά τη διάρκεια της αποσύνδεσης !!



!! Σβήστε τον κινητήρα του τρακτέρ πριν αποσυνδέσετε το μηχάνημα !!

2. Τοποθετήστε τα πόδια στήριξης **(4)** στην κάτω θέση και ασφαλίστε τα με τους πείρους ασφαλίσης.
3. Τοποθετήστε προσεκτικά το μηχάνημα στο έδαφος.
4. Χαλαρώστε και αφαιρέστε την άνω μπάρα **(3)**.
5. Χαμηλώστε τους κάτω βραχίονες **(2)**.

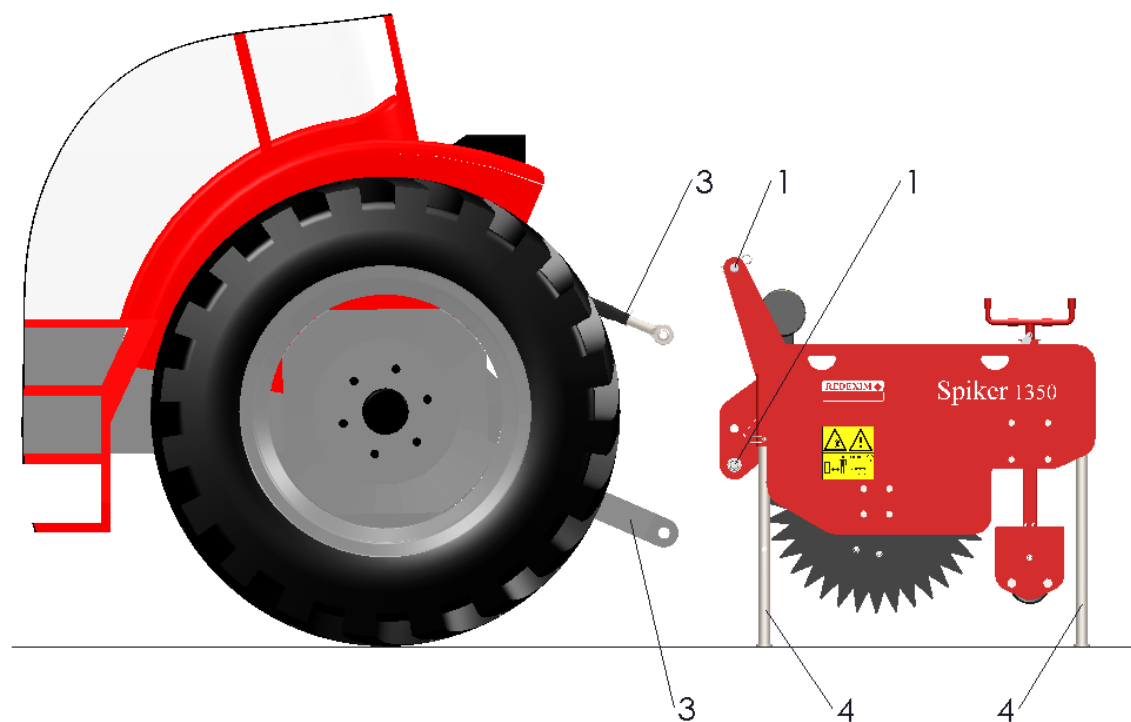


!! Η επιφάνεια θα πρέπει να είναι επίπεδη !!



!! Πρέπει να αφαιρείται πρώτα το επιπλέον βάρος !!

6. Βάλτε μπροστά το τρακτέρ και απομακρυνθείτε.



Εικόνα 2

7. ΜΕΤΑΦΟΡΑ

Ο χρήστης είναι υπεύθυνος για τη μεταφορά του μηχανήματος σε δημόσιους δρόμους. Ελέγξτε την εθνική νομοθεσία σχετικά με τους κανονισμούς. Δεδομένου του βάρους του μηχανήματος, δεν συνιστάται να οδηγείτε με ταχύτητα μεγαλύτερη των 20 χλμ/ώρα (12,4 μίλια/ώρα) με το μηχάνημα ανυψωμένο. Οι υψηλότερες ταχύτητες μπορεί να οδηγήσουν σε επικίνδυνες καταστάσεις και σε ζημιές στο μηχάνημα και στο τρακτέρ.



Βεβαιωθείτε ότι ο άνω σύνδεσμος είναι συνδεδεμένος και τεντωμένος! Ανατρέξτε στο κεφάλαιο 6 εικ. 2



Βεβαιωθείτε ότι τα πόδια στήριξης έχουν τοποθετηθεί στην πάνω θέση!



Όταν το μηχάνημα είναι ανυψωμένο από το έδαφος, τουλάχιστον το 20% του βάρους του τρακτέρ πρέπει να στηρίζεται στον μπροστινό άξονα.

8. ΛΕΙΤΟΥΡΓΙΑ ΤΟΥ ΜΗΧΑΝΗΜΑΤΟΣ

8.1. Ασφάλεια

Πριν από την έναρξη χρήσης του μηχανήματος, πρέπει να ελεγχθούν τα ακόλουθα:

1. Υπάρχει κλίση; Η μέγιστη κλίση στην οποία μπορείτε να εργαστείτε με το συγκεκριμένο μηχάνημα είναι 20 μοίρες. Να εργάζεστε πάντα από πάνω προς τα κάτω.
2. Υπάρχουν σκληρά αντικείμενα στον έδαφος; Εάν ναι, χρησιμοποιήστε το μηχάνημα με την κατάλληλη ταχύτητα.
3. Υπάρχει κίνδυνος να αποσπάσουν την προσοχή του οδηγού ιπτάμενα αντικείμενα, όπως μπάλες του γκολφ; Εάν ναι, το μηχάνημα **δεν** μπορεί να χρησιμοποιηθεί.
4. Υπάρχει κίνδυνος βύθισης ή ολίσθησης; Εάν ναι, αναβάλλετε τη χρήση του μηχανήματος.
5. Εάν το έδαφος είναι παγωμένο ή πολύ υγρό, αναβάλλετε τις εργασίες μέχρι να βελτιωθούν οι συνθήκες.
6. Μην κάνετε απότομες στροφές όταν το μηχάνημα βρίσκεται στο έδαφος.

8.2. Ταχύτητα εργασίας

Η μέγιστη ασφαλής ταχύτητα εργασίας του μηχανήματος έχει ρυθμιστεί στα ± 15 χλμ/ώρα. Ωστόσο, ο χρήστης θα πρέπει να ελέγξει ανά περίπτωση και εργασία κατεργασίας ποια ταχύτητα είναι η βέλτιστη για την επίτευξη του επιθυμητού αποτελέσματος. Όσο υψηλότερη είναι η ταχύτητα, τόσο λιγότερο χρόνο έχει η λεπίδα για διεύθυνση. Η χαμηλότερη ταχύτητα παρέχει τελικά καλύτερο αποτέλεσμα.



Κάντε μόνο ευθείες γραμμές.



Η μονάδα μπορεί να μετακινηθεί στο έδαφος και προς τα πάνω χωρίς να σταματήσει το τρακτέρ.

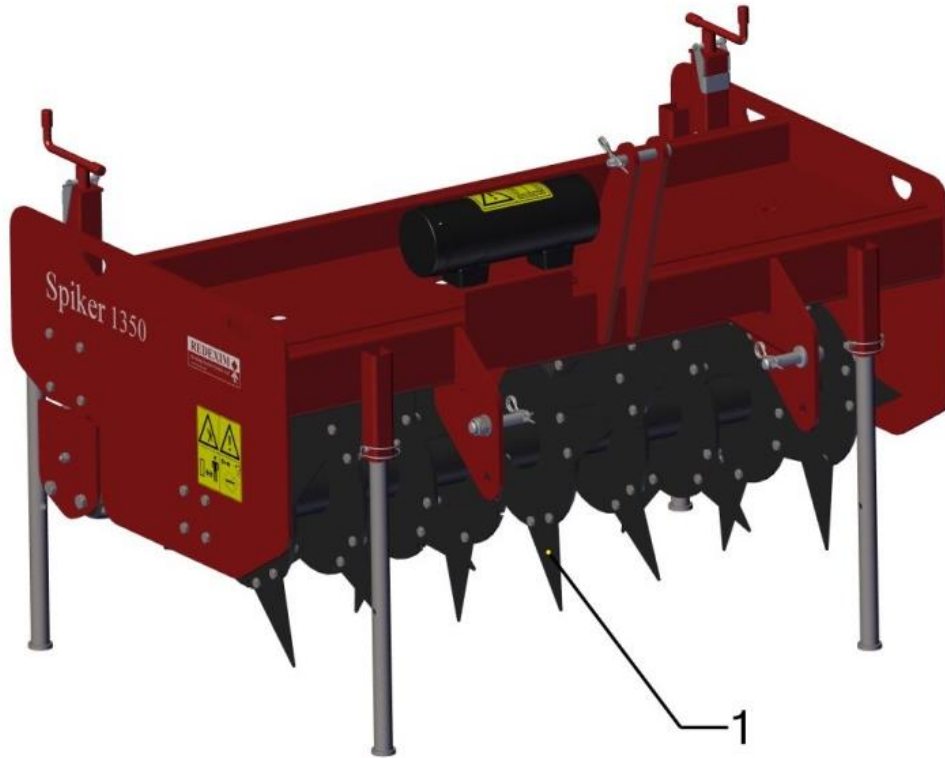


Προσοχή! Ο ρότορας ενδέχεται να συνεχίσει να περιστρέφεται κατά την ανύψωση προς τα εμπρός. Μην πλησιάζετε πολύ κοντά στο μηχάνημα, αλλά βάλτε τις λεπίδες στο έδαφος για να σταματήσετε.

8.3. Τοποθέτηση των λεπίδων

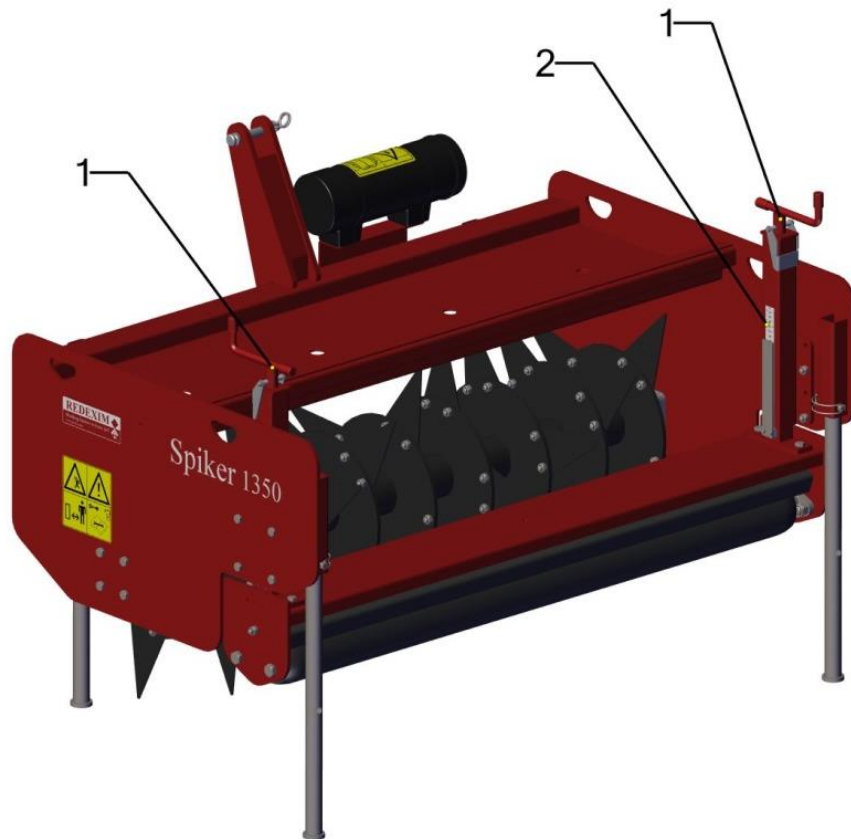
Λεπίδες (1) τοποθετούνται σε όλους τους δίσκους.

Ανατρέξτε στο εγχειρίδιο εξαρτημάτων για τους σωστούς αριθμούς και τη συναρμολόγηση. (βλέπε **Εικόνα 3**).



Εικόνα 3

8.4. Ρύθμιση βάθους εργασίας



Εικόνα 4

Το βάθος εργασίας προσαρμόζεται με τη ρύθμιση του πίσω κυλίνδρου. (βλέπε **Εικόνα 4**).

Ρύθμιση:

1. Ρυθμίστε τους άξονες **(1)** και στις δύο πλευρές του μηχανήματος όσο το δυνατόν πιο ομοιόμορφα μέχρι να επιτευχθεί το επιθυμητό βάθος εργασίας και ασφαλίστε το αναδιπλώνοντας προς τα κάτω το μηχανισμό ασφάλισης. Χρησιμοποιήστε τους δείκτες ύψους **(2)** και στις δύο πλευρές για να ρυθμίσετε τον κύλινδρο στο ίδιο ύψος.
2. Ελέγξτε το βάθος εργασίας θέτοντας σε λειτουργία το μηχάνημα για μερικά μέτρα. Εάν είναι απαραίτητο, ρυθμίστε το βάθος εργασίας.






**Βεβαιωθείτε ότι το βάθος εργασίας είναι το ίδιο και στις δύο πλευρές του μηχανήματος!!!
Ένδειξη στον δείκτη ύψους (2)**

9. ΔΙΑΔΙΚΑΣΙΑ ΕΚΚΙΝΗΣΗΣ/ΔΙΑΚΟΠΗΣ

Η διαδικασία εκκίνησης είναι **ΠΟΛΥ** σημαντική. Εάν δεν εκτελέσετε αυτή τη διαδικασία όπως περιγράφεται παρακάτω, ενδέχεται να προκληθεί σοβαρή βλάβη στο μηχάνημα.

Η διαδικασία εκκίνησης έχει ως εξής:

1. Επιθεωρήστε προσεκτικά το μηχάνημα για χαλαρά εξαρτήματα και ελέγξτε ότι όλα τα εξαρτήματα λειτουργούν σωστά.
 **!! Εάν βρεθούν χαλαρά εξαρτήματα ή εξαρτήματα που δεν λειτουργούν σωστά, τα προβλήματα πρέπει να αποκατασταθούν πριν χρησιμοποιήσετε το μηχάνημα !!**
2. Οδηγήστε στο σημείο όπου πρόκειται να πραγματοποιηθεί η λειτουργία.
3. Χαμηλώστε προσεκτικά το μηχάνημα στο έδαφος.
 **!! Βεβαιωθείτε ότι το τρακτέρ είναι μπλοκαρισμένο και δεν μπορεί να κινηθεί μόνο του !!**
 **!! Απενεργοποιήστε το τρακτέρ πριν κατεβείτε !!**
4. Ανυψώστε το μηχάνημα και ρυθμίστε το βάθος εργασίας όπως περιγράφεται στην ενότητα 8.4.
5. Βάλτε το τρακτέρ στη σωστή ταχύτητα.
6. Χαμηλώστε απαλά το μηχάνημα μέχρι να φτάσετε στο πλήρες βάθος εργασίας.
7. Τώρα οδηγήστε προς τα εμπρός και αυξήστε την ταχύτητα.
8. Για την πρώτη εργασία:
Ελέγξτε ότι έχει επιτευχθεί το σωστό βάθος εργασίας - εάν είναι απαραίτητο, ρυθμίστε το βάθος εργασίας όπως περιγράφεται στην ενότητα 8.4.

Η διακοπή γίνεται ως εξής:

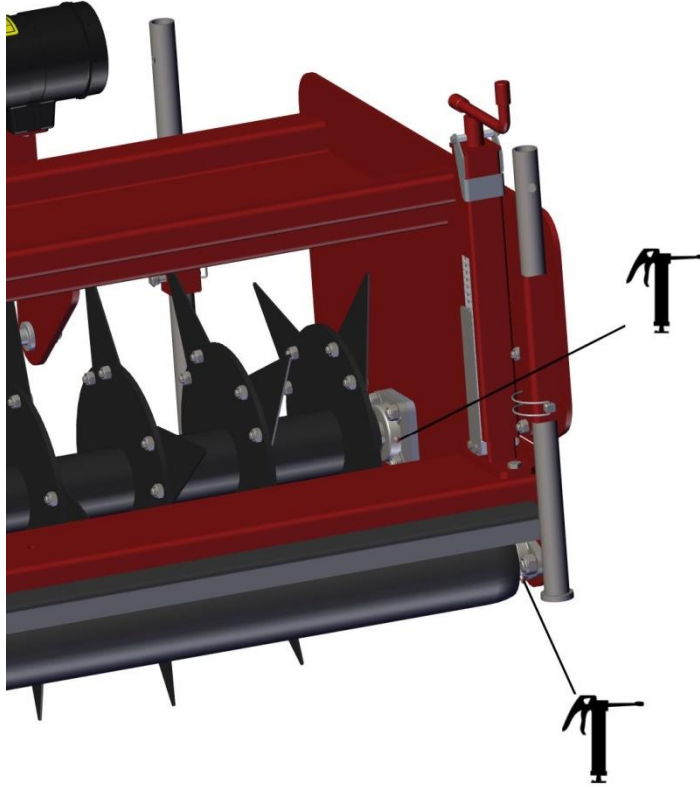
1. Μειώστε την ταχύτητα.
2. Σηκώστε το μηχάνημα από το έδαφος.
3. Μετακινηθείτε στην επόμενη θέση και ξεκινήστε ξανά όπως περιγράφεται.

10. ΣΥΝΤΗΡΗΣΗ**10.1. Πρόγραμμα συντήρησης**

Χρονοδιάγραμμα	Σημείο ελέγχου/Σημείο λίπανσης	Μέθοδος
Πριν από κάθε λειτουργία	- Ελέγξτε για χαλαρές βίδες / παξιμάδια. - Ύπαρξη και αναγνωσιμότητα των αυτοκόλλητων ασφαλείας.	- Σφίξτε τις χαλαρές βίδες / παξιμάδια με τη σωστή ροπή. - Αντικαταστήστε τα αν δεν υπάρχουν/είναι κατεστραμμένα.
Μετά από κάθε λειτουργία	- Καθαρίστε το μηχάνημα. - Λιπάνετε τον ρότορα και τα κυλινδρικά έδρανα.	- Προσοχή στα ρουλεμάν εάν χρησιμοποιείται σπρέι υψηλής πίεσης. - 1 δόση EP2
Μετά τις πρώτες 20 ώρες λειτουργίας (νέο ή επισκευασμένο)	- Λιπάνετε τον ρότορα και τα κυλινδρικά έδρανα. - Ελέγξτε τις βίδες και τα παξιμάδια.	- 1 δόση EP2 - Σφίξτε τις χαλαρές βίδες/παξιμάδια με τη σωστή ροπή.
Κάθε 100 ώρες λειτουργίας	- Λιπάνετε τον ρότορα και τα κυλινδρικά έδρανα. - Ελέγξτε τις βίδες και τα παξιμάδια.	- 1 δόση EP2 - Σφίξτε τις χαλαρές βίδες / παξιμάδια με τη σωστή ροπή.

10.2. Σημεία λίπανσης

Για να εξασφαλίσετε την ομαλή λειτουργία του μηχανήματος, όλα τα σημεία λίπανσης και στις δύο πλευρές του μηχανήματος (βλέπε **Εικόνα 5**) πρέπει να λιπαίνονται ανά διαστήματα. Λιπαίνετε τα σημεία σύμφωνα με το πρόγραμμα συντήρησης (**Κεφάλαιο 10**).



Εικόνα 5

11. ΑΝΑΛΥΣΗ ΠΡΟΒΛΗΜΑΤΩΝ

Πρόβλημα	Πιθανή Αιτία	Λύση
Το μηχάνημα δονείται.	-Εμπόδιο ανάμεσα στις λεπίδες. -Φθαρμένες ή σπασμένες λεπίδες. -Ο ρότορας δεν είναι ισορροπημένος. -Το έδαφος είναι πολύ σκληρό.	-Απομακρύνετε το εμπόδιο. -Αντικαταστήστε με νέες λεπίδες. -Ισορροπήστε τον ρότορα -Μειώστε την ταχύτητα ή ρυθμίστε το μηχάνημα σε μικρότερο βάθος.
Δεν επιτυγχάνεται το βάθος εργασίας.	-Το βάθος εργασίας δεν έχει ρυθμιστεί σωστά. -Το έδαφος είναι πολύ σκληρό. -Η ταχύτητα κίνησης είναι υπερβολικά υψηλή.	- Ρυθμίστε σωστά το βάθος εργασίας. - Μειώστε την ταχύτητα κίνησης ή πραγματοποιήστε πολλαπλά περάσματα. -Μειώστε την ταχύτητα κίνησης.
Οι σχισμές βρίσκονται σε κακή κατάσταση.	- Μαλακό έδαφος.	- Μειώστε το βάθος εργασίας. -Μειώστε την ταχύτητα κίνησης.