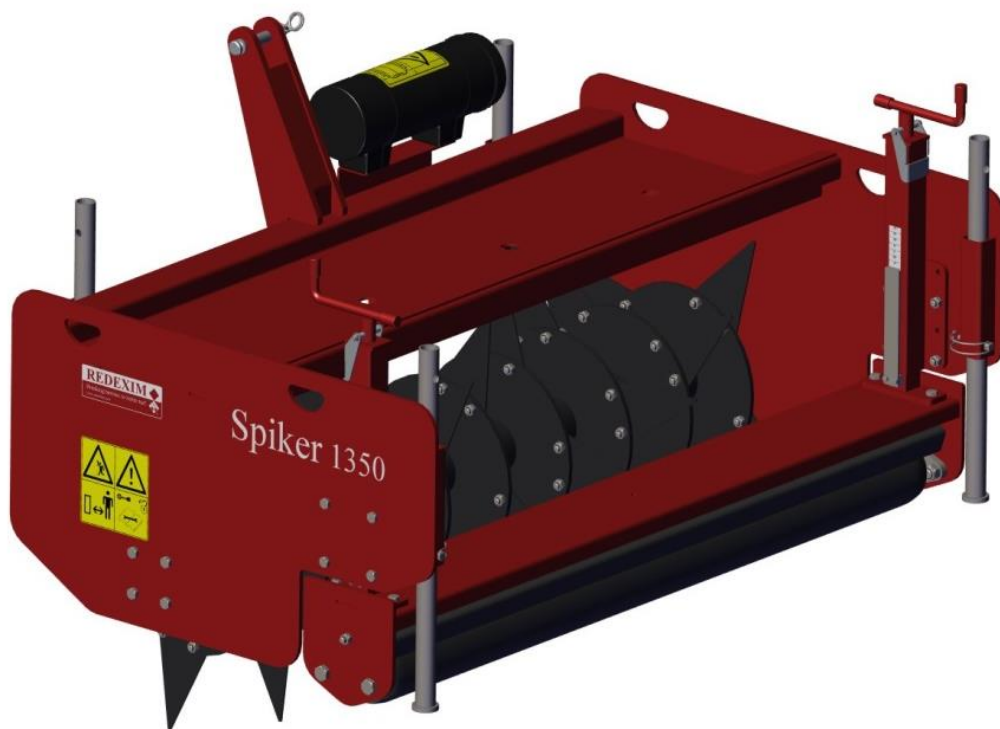


---

## **Spiker 1350**



1845 Dutch 913.120.404

**REDEXIM**

Kwekerijweg 8

3709JA – Zeist – The Netherlands

T: +31 (0)306 933 227

E: [verti-drain@redexim.com](mailto:verti-drain@redexim.com)

[www.redexim.com](http://www.redexim.com)

**EG-VERKLARING**



Wij,

**Redexim BV  
Utrechtseweg 127  
3702 AC Zeist, Holland**

verklaren geheel onder eigen verantwoordelijkheid, dat het product:

**SPIKER 1350 MET MACHINE NUMMER ALS AANGEGEVEN OP DE MACHINE EN IN DEZE HANDLEIDING,**

Waarop deze verklaring betrekking heeft, in overeenstemming is met de bepaling van de machine richtlijn 2006/42/EG en in overstemming is met de normen: NEN-EN-ISO 12100 : 2010, NEN-EN-ISO 13857 : 2008.

Zeist, 28/05/2018

A handwritten signature in blue ink, appearing to be 'A.C. Bos', written over a light blue rectangular background.

**A.C. Bos  
Manager Operations & Logistics  
Redexim Holland**

## VOORWOORD

Gefeliciteerd met de aankoop van uw Spiker 1350. Voor een veilige en duurzame werking met deze machine is het noodzakelijk deze gebruikershandleiding te lezen en te begrijpen. Zonder volledige kennis van de inhoud is het niet mogelijk om veilig met deze machine werken.

Deze machine is geen zelfstandig werkende machine. Het is de verantwoordelijkheid van de gebruiker de juiste tractor of ander trekkend voertuig te gebruiken. De gebruiker dient de combinatie van trekkend voertuig en machine te controleren op verschillende aspecten, zoals geluidsniveau en veiligheidsrisico. Daarnaast dienen gebruikersinstructies van het te gebruiken voertuig en onderdelen in acht te worden genomen.

Alle informatie en technische specificaties zijn de meest recente op het moment dat dit document wordt gepubliceerd. Ontwerpspecificaties kunnen zonder aankondiging worden gewijzigd.

Voor vragen en/of onduidelijkheden over deze handleiding of de betreffende machine kunt u terecht bij uw verkooppunt of dealer.

## GARANTIEBEPALINGEN

DEZE MACHINE WORDT GELEVERD MET GARANTIE TEGEN DEFECTEN IN MATERIALEN.

DEZE GARANTIE GELDT VOOR EEN PERIODE VAN 12 MAANDEN VANAF DE AANKOOPDATUM.

REDEXIM GARANTIES ZIJN ONDERWORPEN AAN DE "GENERAL CONDITIONS FOR SUPPLY OF PLANT AND MACHINERY FOR EXPORT, NUMBER 188", DIE GEPUBLICEERD ZIJN ONDER AUSPICIEN OF DE UNITED NATIONS ECONOMIC COMMISSION FOR EUROPE.

## REGISTRATIE KAART

Voor uw eigen informatie, vul onderstaande tabel in:

Serienummer machine	
Dealer naam	
Datum van aankoop	
Opmerkingen	



**INHOUDSOPGAVE**

<b>1.</b>	<b>VEILIGHEIDSVOORSCHRIFTEN .....</b>	<b>5</b>
1.1.	Verplichtingen van de gebruiker .....	5
1.2.	Onderhoud, reparatie en afstellen.....	6
1.3.	Gebruik van de machine.....	6
<b>2.</b>	<b>TECHNISCHE GEGEVENS .....</b>	<b>7</b>
<b>3.</b>	<b>ALGEMENE BESCHRIJVING.....</b>	<b>7</b>
<b>4.</b>	<b>VEILIGHEIDSTICKERS .....</b>	<b>8</b>
<b>5.</b>	<b>EERSTE INSTALLATIE .....</b>	<b>9</b>
<b>6.</b>	<b>AAN- EN AFKOPPELEN VAN DE MACHINE .....</b>	<b>10</b>
6.1.	Aankoppelen van de machine .....	10
6.2.	Afkoppelen van de machine.....	11
<b>7.</b>	<b>TRANSPORT .....</b>	<b>12</b>
<b>8.</b>	<b>INGEBRUIKNAME VAN DE MACHINE .....</b>	<b>12</b>
8.1.	Veiligheid .....	12
8.2.	Werksnelheid.....	12
8.3.	Monteren van de messen.....	13
8.4.	Werkdiepte verstelling .....	14
<b>9.</b>	<b>START/STOP PROCEDURE .....</b>	<b>15</b>
<b>10.</b>	<b>ONDERHOUD .....</b>	<b>16</b>
10.1.	Onderhoudsschema .....	16
10.2.	Smeerpunten.....	17
<b>11.</b>	<b>PROBLEEMANALYSE .....</b>	<b>18</b>

## 1. VEILIGHEIDSVOORSCHRIFTEN

Deze machine is ontworpen voor een veilig gebruik. Dit kan alleen als de in deze handleiding beschreven veiligheidsinstructies volledig worden opgevolgd.

Lees en begrijp de handleiding voordat u begint met het gebruiken van deze machine. Wanneer de machine niet wordt gebruikt zoals in de handleiding beschreven staat, kan letselgevaar en/of schade aan de machine ontstaan.

In deze gebruikershandleiding worden instructies gegeven die in volgorde genummerd zijn. Men dient overeenkomstig volgens deze volgorde te handelen. Indien een  vermeld wordt, duidt dit op veiligheidsinstructies. Indien een  wordt gebruikt, betekent dat een tip en/of notitie volgt.

### 1.1. Verplichtingen van de gebruiker

De machine is uitsluitend bedoeld voor het bewerken van velden. Enig ander gebruik geldt als oneigenlijk gebruik. Voor hieruit voortvloeiende schade aanvaardt de fabrikant geen enkele verantwoordelijkheid en alle daarbij optredende risico's zijn volkomen voor rekening van de gebruiker.

Alle personen die door de eigenaar met de bediening, het onderhoud of de reparatie van de machine zijn aangewezen dienen de bedieningshandleiding en met name het hoofdstuk Veiligheidsvoorschriften gelezen en volledig begrepen te hebben.

Veranderingen aan de machine die de veiligheid nadelig beïnvloeden, dienen onmiddellijk te worden verholpen.

De gebruiker is verplicht om, voordat hij/zij de machine in gebruik neemt, deze op zichtbare schades en defecten te controleren.

Het aanbrengen van wijzigingen of aanvullingen op de machine (met uitzondering van de door de fabrikant goedgekeurde wijzigingen) zijn uit veiligheidsoverwegingen niet toegestaan. Indien er modificaties aan de machine zijn aangebracht dan vervalt de huidige CE-markering en dient degene die deze modificaties aangebracht heeft zelf te zorgen voor een nieuwe CE-markering.

Tot oordeelkundig gebruik wordt ook gerekend het uitvoeren van de door de fabrikant voorgeschreven gebruiks-, onderhouds- en reparatieaanwijzingen.

De gebruiker is verantwoordelijk voor een veilige combinatie van machine en trekkend voertuig, welke voldoet aan de eisen zoals omschreven in de technische gegevens (**zie hoofdstuk 2**). Dit geheel dient getest te worden op geluid, veiligheid, risico en gebruiksgemak. Ook dienen gebruikersinstructies opgemaakt te worden.

Wees doelmatig gekleed tijdens het werken met de machine. Draag stevige schoenen met stalen neus, een lange broek, lang haar opgebonden en geen loszittende kledingstukken.

Naast de aanwijzingen in deze gebruikshandleiding dienen ook de algemeen geldende veiligheids- en ARBO-voorschriften te worden opgevolgd.

Bij gebruik op de openbare weg zijn de betreffende voorschriften van het verkeersreglement van toepassing.

## 1.2. Onderhoud, reparatie en afstellen

Houdt een overzicht van reparaties bij.

Wanneer de machine door onoordeelkundige personen wordt gebruikt, onderhouden of gerepareerd kan letsel gevaar ontstaan voor zowel de gebruiker als voor derden. Dit dient te worden vermeden!

Gebruik voor onderhoud of reparaties uitsluitend originele Redexim onderdelen in verband met de veiligheid van de machine en de gebruiker.

Reparatiewerkzaamheden aan de machine mogen uitsluitend door geautoriseerd technisch personeel worden uitgevoerd.

Bij onderhoud, afstellen en reparaties is het noodzakelijk de machine te blokkeren tegen verzakken, weggrijden en/of wegschuiven.

Indien aanwezig dient de hydraulische installatie, voordat daaraan werkzaamheden worden verricht, altijd drukloos te zijn.

Afgewerkte olie/vet is schadelijk voor het milieu; voer deze af volgens de ter plaatse geldende voorschriften.

## 1.3. Gebruik van de machine

Koppel de machine volgens de voorschriften aan het trekkende voertuig. Let hierbij op gevaar voor letsel!

Bij afwezigheid van beschermkappen en veiligheidsstickers mag de machine niet gebruikt worden.

Controleer de machine vóór elke ingebruikname op loszittende bouten, moeren en onderdelen.

Controleer, voordat u vertrekt, of u zowel dichtbij als veraf goed zicht heeft.

Voor het begin van de werkzaamheden dienen alle personen die de machine bedienen bekend te zijn met alle functies en bedieningselementen ervan.

Kruip nooit onder de machine. Kantel, indien noodzakelijk, de machine om aan de onderkant te werken.

Controleer regelmatig, indien aanwezig, de hydrauliekleidingen en vervang deze wanneer ze beschadigd zijn of verouderingsverschijnselen vertonen.

## 2. TECHNISCHE GEGEVENS

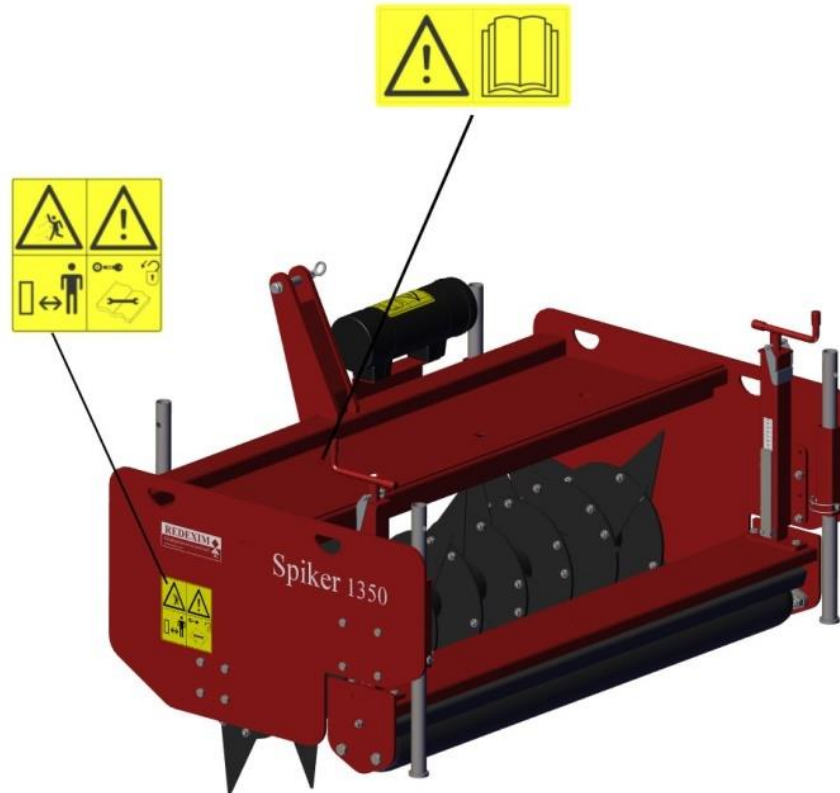
<b>Type</b>	<b>Spiker 1350</b>
Aanbevolen voertuig	30 PK met minimale hefcapaciteit 610mm achter de hef ogen van 350 Kg (770 lbs)
Werkbreedte	1.35 mtr (53.1")
Werkdiepte	0-150mm (0" - 5.9")
Slit afstand tussen de messen	150mm (6")
Slit afstand in rijrichting h.o.h. met maximale diepte	245mm (9.6")
Werksnelheid	Afhankelijk van omstandigheden en gewenst resultaat met een maximale snelheid van 15km/h (9.4mph).
Gewicht	250 kg (550 lbs)
Afmetingen (LxBxH)	1.03x 1.44 x 0.98 mtr (40.5"x56.7"x37.8")
3 punt systeem	Cat. 1
Gebruikt smeervet voor rollagers	EP2
Standaard onderdelen	Frees messen Steunpoten



## 3. ALGEMENE BESCHRIJVING

De Spiker 1350 is een machine voor het beluchten van grasoppervlaktes.

#### 4. VEILIGHEIDSTICKERS

Aan weerszijden van de machine zijn veiligheidstickers aanwezig. Deze veiligheidstickers dienen altijd goed zichtbaar en leesbaar te zijn en dienen, wanneer beschadigd, te worden vervangen.



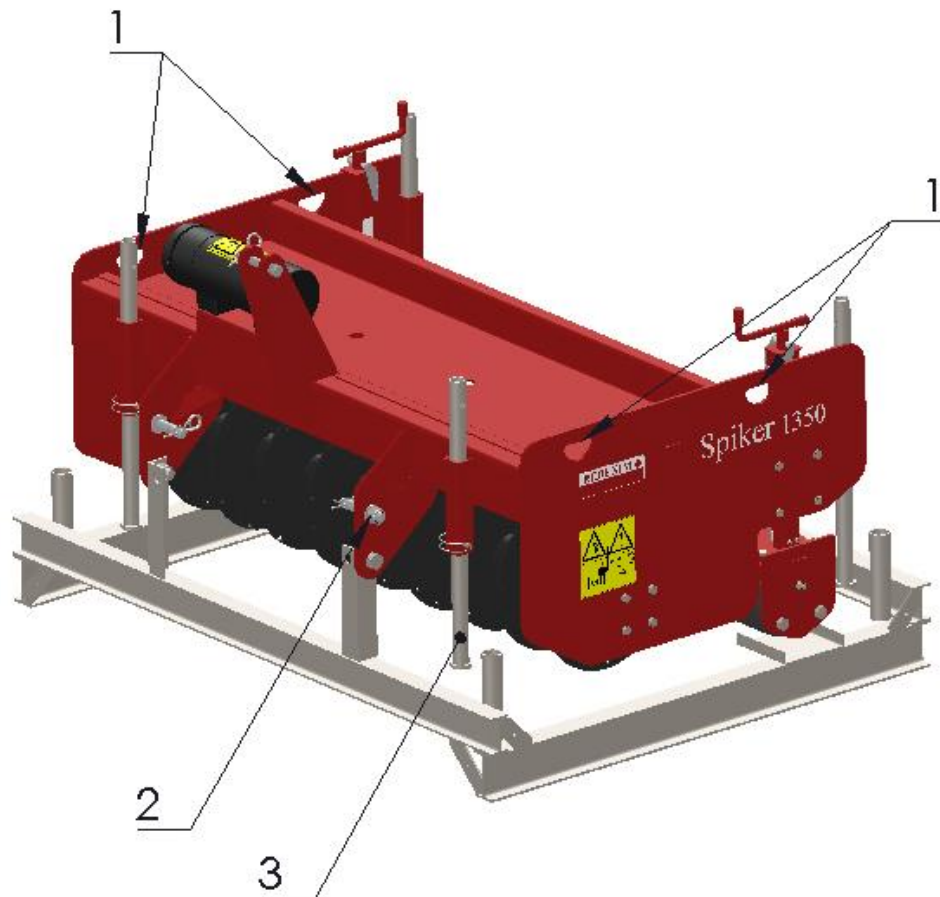
 <p><b>933.280.402</b></p>	<ul style="list-style-type: none"> <li>- Bij onderhoud, het afstellen en reparaties dient altijd de motor van het trekkende voertuig te worden uitgeschakeld.</li> <li>- Houdt minimaal 4 meter afstand als de machine in werking is, de gebruiker uitgezonderd.</li> </ul>
 <p><b>900.280.402</b></p>	<ul style="list-style-type: none"> <li>- Gebruikers van de machine dienen zorgvuldig de gebruikershandleiding te hebben gelezen voordat de machine gebruikt mag worden.</li> </ul>



## 5. EERSTE INSTALLATIE

De machine dient als volgt gereed gemaakt te worden voor gebruik (**Figuur 1**):

1. Bevestig kabels aan de hijspunten (**1**).
- ⚠️ Zorg dat de kraan en hijskabel ten minste 400 kg (880 lbs) aankunnen.**
2. Hijs de machine inclusief pallet ongeveer 10 cm (4") van de grond.
  3. Maak de pallet los door de bouten & moeren te verwijderen (**2**).
  4. Trek de pallet onder de machine vandaan.
  5. Laat de steunpoten (**3**) zakken en borg deze met de bijgevoegde borgpinnen.
  6. Laat de machine voorzichtig zakken totdat de machine veilig op de grond staat.
- ⚠️ !! BLIJF OP EEN VEILIGE AFSTAND. TIJDENS HET HIJSEN KAN DE MACHINE GAAN GLIJDEN !!**
- ⚠️ !! KRUIP NOOIT ONDER DE MACHINE !!**



**Figuur 1**

## 6. AAN- EN AFKOPPELEN VAN DE MACHINE

Voor het aan- en afkoppelen van de machine dient u zorgvuldig te werk te gaan. Volg de instructies hieronder:

### 6.1. Aankoppelen van de machine

Controleer de machine vóór het aankoppelen op de volgende punten:

- Controleer of de machine niet beschadigd is en of het veilig is om de machine aan te koppelen en te gebruiken.
- Controleer of bouten en moeren met het goede moment zijn aangehaald.
- Controleer of alle veiligheidsstickers aanwezig zijn om op de machine en deze onbeschadigd en goed leesbaar zijn. Gebruik de machine nooit met beschadigde of niet goed leesbare stickers.

De machine dient op de volgende manier aan de tractor gekoppeld te worden:

1. Verwijder de bovenste 3-punts pen **(1)** uit de machine (zie **Figuur 2**).
2. Rij de tractor voorzichtig achteruit totdat de hefarmen **(2)** aan de machine gekoppeld kunnen worden.



**!! Zorg ervoor dat de tractor en de machine tijdens het aankoppelen niet kunnen verrijden !!**



**!! Zet de motor van de tractor uit voor de machine aan te koppelen !!**

3. Koppel de hefarmen **(2)** aan de machine en gebruik hierbij de 3-punts pennen. Borg de pennen met de R-clips.
4. Stel de stabilisator in op 100mm zijwaartse slag.
5. Monteer de topstang **(3)** op de tractor en koppel deze aan de machine.
6. Stel de topstang zo af dat de machine horizontaal staat.



**!! Zorg ervoor dat de 3-punts pennen gezekerd zijn met de R-clips !!**

7. Start de tractor en hef de machine van de grond.
8. Plaats de steunpoten **(4)** in de bovenste stand en borg deze met de borgpinnen..

## 6.2. Afkoppelen van de machine

De machine dient als volgt afgekoppeld te worden (zie **Figuur 2**):

1. Plaats de tractor en machine op een vlakke ondergrond.

**⚠ !! Zorg ervoor dat de machine en tractor niet kunnen verplaatsen tijdens het afkoppelen !!**

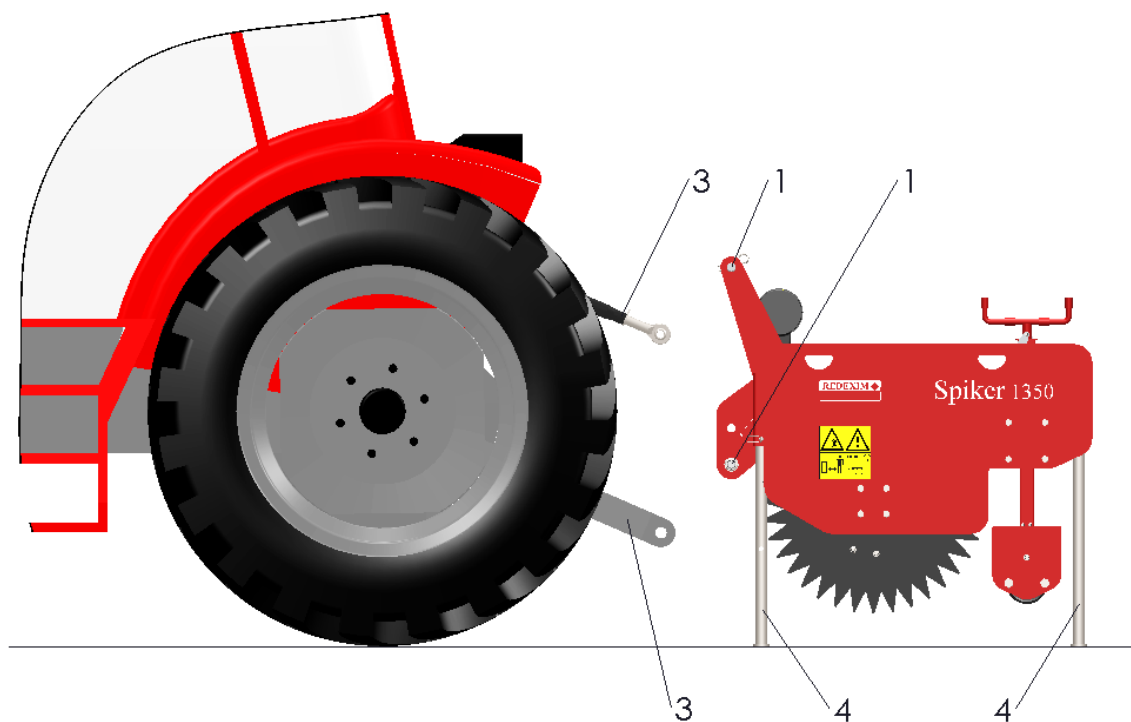
**⚠ !! Zet de motor van de tractor uit voordat de machine wordt afgekoppeld !!**

2. Plaats de steunpoten (**4**) in de onderste stand en borg deze met de borgpinnen.
3. Zet de machine voorzichtig op de grond.
4. Maak de topstang (**3**) los en verwijder deze.
5. Maak de onderste armen (**2**) los.

**⚠ !! De ondergrond moet vlak zijn !!**

**⚠ !! Extra gewicht moet eerst verwijderd worden !!**

6. Start de tractor en rijd deze weg.



**Figuur 2**

## 7. TRANSPORT

De gebruiker is verantwoordelijk voor het transport van de machine over de openbare wegen. Ga de nationale wetgeving na omtrent de regelgeving. Gezien het gewicht van de machine is het niet aan te raden om met een omhooggetilde machine harder dan 20 km/h (12.4 mph) te rijden. Hogere snelheden kunnen tot gevaarlijke situaties en beschadigingen aan machine en tractor leiden.



**Zorg ervoor dat de bovenste topstang aangekoppeld en op spanning gezet is! Zie hoofdstuk 6 fig. 2**



**Zorg ervoor dat de steunpoten in de bovenste stand gemonteerd staan!**



**Wanneer de machine van de grond geheven is moet minimaal 20% van het gewicht van de tractor op de vooras steunen.**

## 8. INGEBRUIKNAME VAN DE MACHINE

### 8.1. Veiligheid

Voordat de machine gebruikt kan gaan worden, dient men het volgende na te gaan:

1. Zijn er hellingen? De maximale helling waarop gewerkt mag worden met deze machine is 20 graden. Werk altijd van boven naar beneden.
2. Zijn er harde objecten aanwezig in de grond? Zo ja, gebruik de machine op aangepaste snelheid.
3. Is er gevaar voor rondvliegende objecten als golfballen, die de aandacht van de bestuurder afleiden? Zo ja, de machine kan **niet** gebruikt worden.
4. Is er gevaar voor wegzakken of wegglijden? Zo ja, stel het bewerken uit.
5. Wanneer de bodem bevroren of zeer nat is, dienen de werkzaamheden uitgesteld te worden totdat de omstandigheden beter zijn.
6. Maak geen scherpe bochten als de machine op de grond rust.

### 8.2. Werksnelheid

De maximale veilige werksnelheid van de machine is vastgesteld op  $\pm 15$  km/h. Echter dient de gebruiker per individuele situatie en grondbewerking na te gaan welke snelheid optimaal is om het gewenste resultaat te behalen. Hoe hoger de snelheid des te minder tijd het mes heeft voor penetratie. Lagere snelheid geeft uiteindelijk een beter resultaat.



**Maak alleen rechte lijnen.**



**De unit kan in de grond en naar boven worden bewogen zonder de tractor te stoppen.**

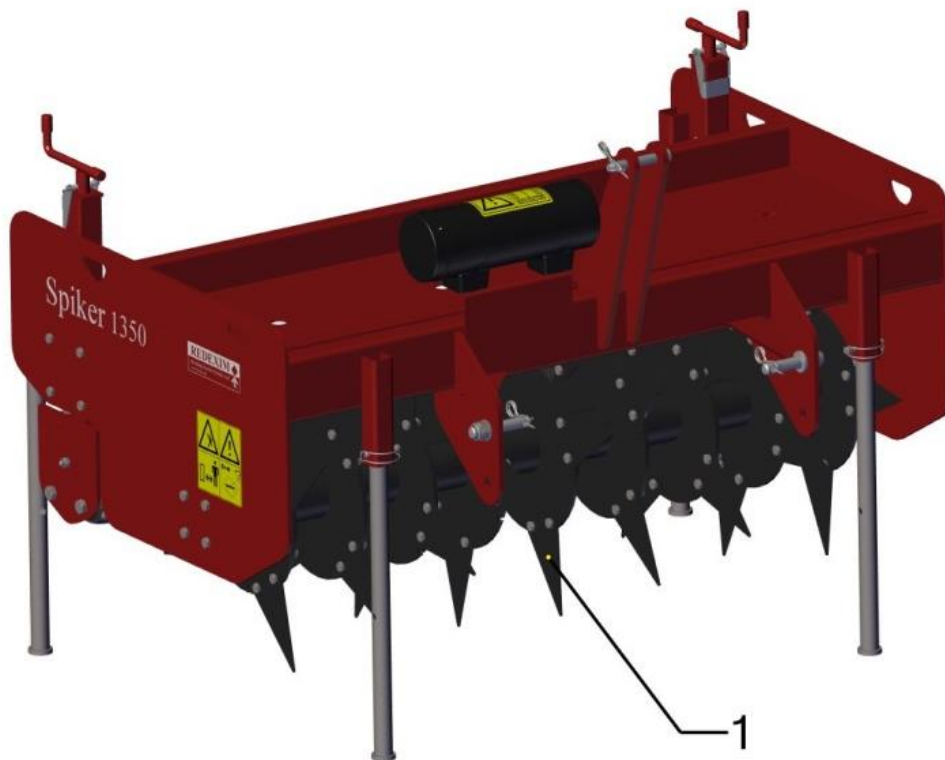


**Let op! De rotor kan blijven draaien bij liften in voorwaartse rijrichting. Kom niet te dicht bij de machine, maar zet de messen in de grond om te stoppen.**

### 8.3. Monteren van de messen

Op alle schijven worden de messen (1) gemonteerd.

Zie onderdelen handboek voor de juiste aantallen en montage. (zie **Figuur 3**).



**Figuur 3**

#### 8.4. Werkdiepte verstelling



Figuur 4

De werkdiepte wordt versteld door het verstellen van de achterrol. (zie **Figuur 4**).

##### **Instellen:**

1. Verstel de spindels **(1)** aan beide zijdes van de machine zoveel mogelijk gelijkmatig tot de gewenste werkdiepte is bereikt en blokkeer deze door de vergrendelling naar beneden te klappen. Gebruik de hoogte indicatoren **(2)** aan beide zijde om de rol op gelijke hoogte af te stellen.
2. Controleer de werkdiepte door de machine een paar meter te laten werken. Indien nodig stel de werkdiepte bij.






**Let erop dat de werkdiepte aan beide zijde van de machine gelijk is!! Af te lezen op hoogte indicator (2)**

## 9. START/STOP PROCEDURE

De start procedure is **ZEER** belangrijk. Als deze procedure niet wordt uitgevoerd als hieronder is beschreven, kunnen er serieuze beschadigingen aan de machine ontstaan.

De start procedure is als volgt:

1. Controleer de machine goed op loszittende onderdelen en kijk of alle onderdelen goed functioneren.  
 **!! Indien er losse onderdelen zijn geconstateerd of onderdelen niet goed werken dan dienen de problemen eerst verholpen te worden alvorens de machine te gebruiken !!**
2. Rij naar de plek waar de bewerking moet plaatsvinden.
3. Laat de machine langzaam op de grond zakken.  
 **!! Verzeker u ervan dat de tractor goed geblokkeerd staat en zich niet uit eigen beweging kan verplaatsen !!**  
 **!! Schakel de tractor uit alvorens ervan af te stappen !!**
4. Hef de machine en stel de werkdiepte af zoals beschreven in hoofdstuk 8.4
5. Schakel de tractor in de juiste versnelling.
6. Laat de machine rustig zakken tot de volledige werkdiepte is bereikt.
7. Rij nu vooruit en voer de snelheid op.
8. Voor de eerste baan:  
Controleer of de juiste werkdiepte is bereikt; indien nodig stel de werkdiepte bij zoals beschreven in hoofdstuk 8.4

**Stoppen geschiedt als volgt:**

1. Verlaag de snelheid.
2. Hef de machine uit de grond.
3. Ga naar de volgende plaats en begin opnieuw als beschreven.

## 10. ONDERHOUD

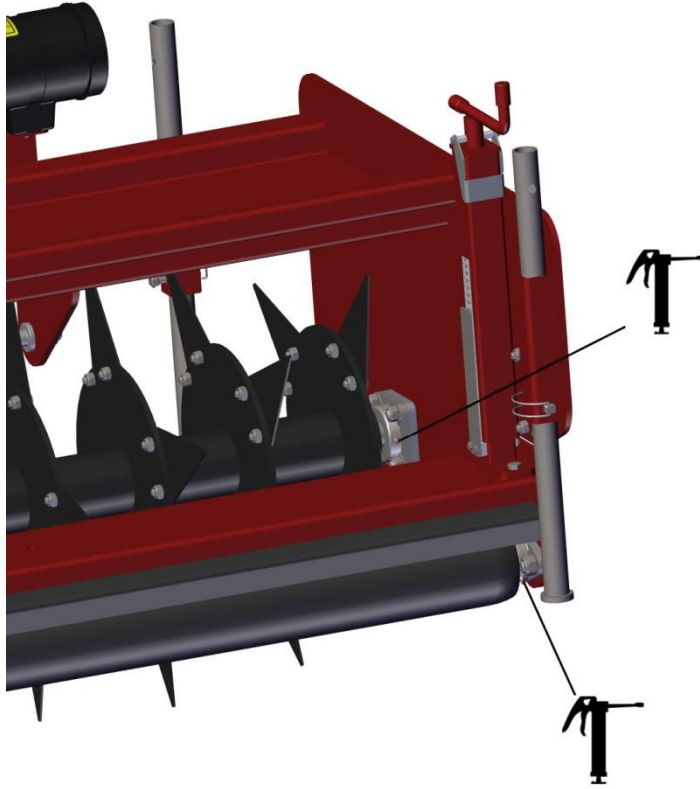
### 10.1. Onderhoudsschema

Tijdpad	Controlepunt/ Smeerpunt	Methode
Voor elke ingebruikname	<ul style="list-style-type: none"> <li>- Controleer op loszittende bouten / moeren.</li> <li>- Aanwezigheid en leesbaarheid van de veiligheidsstickers.</li> </ul>	<ul style="list-style-type: none"> <li>- Draai de loszittende bouten/moeren vast met het juiste moment.</li> <li>- Vervang deze indien niet aanwezig/beschadigd.</li> </ul>
Na elke ingebruikname	<ul style="list-style-type: none"> <li>- Reinig de machine.</li> <li>- Smeer de rotor en rollagers.</li> </ul>	<ul style="list-style-type: none"> <li>- Pas op voor de lagers indien er gebruik wordt gemaakt van een hogedrukspuit.</li> <li>- 1 shot EP2</li> </ul>
Na eerste 20 werkuren (nieuw of gerepareerd)	<ul style="list-style-type: none"> <li>- Smeer de rotor en rollagers.</li> <li>- Controleer bouten en moeren.</li> </ul>	<ul style="list-style-type: none"> <li>- 1 shot EP2</li> <li>- Draai de loszittende bouten/moeren vast met het juiste moment.</li> </ul>
elke 100 werkuren	<ul style="list-style-type: none"> <li>- Smeer de rotor en rollagers.</li> <li>- Controleer bouten en moeren.</li> </ul>	<ul style="list-style-type: none"> <li>- 1 shot EP2</li> <li>- Draai de loszittende bouten/moeren vast met het juiste moment.</li> </ul>



## 10.2. Smeerpunten

Om een goede werking van de machine te garanderen dienen alle smeerpunten aan weerszijden van de machine (zie **Figuur 5**) periodiek gesmeerd te worden. Smeer de punten volgens het onderhoudsschema (**Hoofdstuk 10**).



**Figuur 5**

## 11. PROBLEEMANALYSE

<b>Probleem</b>	<b>Mogelijke Oorzaak</b>	<b>Oplossing</b>
Machine vibreert.	<ul style="list-style-type: none"> <li>- Obstakel tussen de messen.</li> <li>- Versleten of gebroken messen.</li> <li>- Rotor is uit balans.</li> <li>- Ondergrond te hard.</li> </ul>	<ul style="list-style-type: none"> <li>- Verwijder obstakel.</li> <li>- Vervang door nieuwe messen.</li> <li>- Balanceer de rotor</li> <li>- Verlaag de snelheid of stel de machine minder diep af.</li> </ul>
Werkdiepte wordt niet bereikt.	<ul style="list-style-type: none"> <li>- Werkdiepte niet goed afgesteld.</li> <li>- Ondergrond te hard.</li> <li>- Rijsnelheid te hoog.</li> </ul>	<ul style="list-style-type: none"> <li>- Stel de werkdiepte juist af.</li> <li>- Verlaag de rijsnelheid of doe meerdere passes.</li> <li>- Verlaag rijsnelheid.</li> </ul>
Slits hebben een slechte vorm.	<ul style="list-style-type: none"> <li>- Zachte grond.</li> </ul>	<ul style="list-style-type: none"> <li>- Verminder werkdiepte.</li> <li>- Verlaag de rijsnelheid.</li> </ul>