

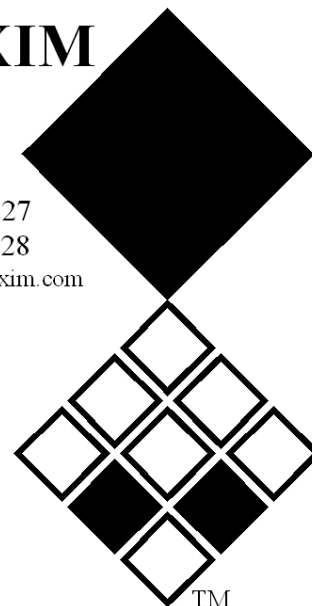
# Manuale dell'utente e delle parti Multi-Spike

## Modello 1200

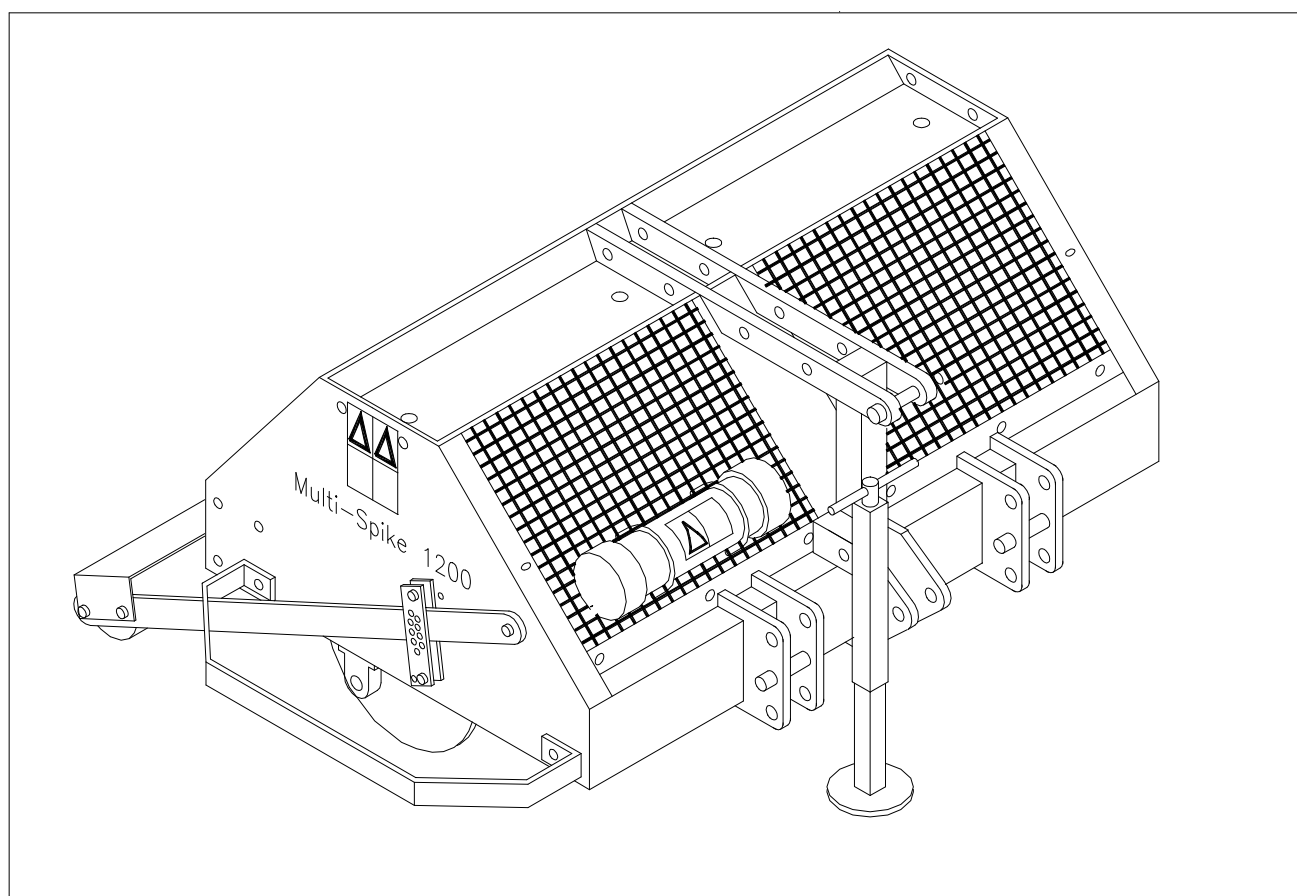
## Numero di serie:

# REDEXIM

Kwekerijweg 8  
3709 JA Zeist  
the Netherlands  
T: (31)30 6933227  
F: (31)30 6933228  
E: [verti-drain@redexim.com](mailto:verti-drain@redexim.com)  
[www.redexim.com](http://www.redexim.com)



Traduzione del manuale originale



NOTA:

**PER GARANTIRE UN USO SICURO E PER OTTENERE I  
RISULTATI MIGLIORI, LEGGERE ATTENTAMENTE IL  
MANUALE DELL'UTENTE PRIMA DI USARE LA MACCHINA.**

## PREFAZIONE

Congratulazioni per l'acquisto della vostra bucatrice MULTI-SPIKE di **Redexim- Charterhouse**. Per garantire il funzionamento sicuro e di lunga durata di questa bucatrice MULTI-SPIKE, l'utente deve leggere e comprendere il presente manuale. Per un uso sicuro della macchina è essenziale avere una conoscenza di tutto il contenuto del manuale.

La bucatrice MULTI-SPIKE non è una macchina che funziona in modo indipendente. L'utente è tenuto a fare uso di un tipo di trattore corretto. L'utente dovrà anche controllare la sicurezza, il livello di rumore, le istruzioni per l'utente e i potenziali rischi relativi alla combinazione trattore / MULTI-SPIKE.

La MULTI-SPIKE è intesa unicamente per campi d'erba o aree in cui può crescere l'erba.

Alla pagina seguente vengono riportate le istruzioni di sicurezza. Ogni utente deve familiarizzarsi con queste istruzioni e seguirle attentamente. In allegato e qui di seguito si trova un tagliando di registrazione, che ci deve essere rispedito per consentire il disbrigo di possibili reclami futuri da parte nostra.

Nel presente manuale, molte delle istruzioni riportate sono indicate secondo una determinata sequenza. L'utente deve seguire le istruzioni conformemente a suddetta sequenza. L'asterisco \* si riferisce alle istruzioni di sicurezza. La chiocciola @ indica un consiglio e/o una nota.

Tutte le informazioni e specifiche tecniche sono recenti al momento della pubblicazione del presente documento. Le specifiche del progetto possono essere modificate senza preavviso.

Questo documento è una traduzione del manuale originale.

Il manuale originale (in lingua olandese) verrà fornito su richiesta.

## CONDIZIONI DI GARANZIA

LA MULTI-SPIKE VIENE CONSEGNATA AL CLIENTE COMPLETA DI GARANZIA PER DIFETTI DEI MATERIALI UTILIZZATI. LA GARANZIA HA VALIDITÀ DI 12 MESI DALLA DATA D'ACQUISTO.

**LE GARANZIE DI Redexim- Charterhouse** SONO SOGGETTE ALLE "CONDIZIONI GENERALI PER LA FORNITURA DI IMPIANTI E MACCHINARI PER L'ESPORTAZIONE, NUMERO 188", PUBBLICATE SOTTO GLI AUSPICI DELLA COMMISSIONE ECONOMICA PER L'EUROPA DELLE NAZIONI UNITE.

## TAGLIANDO DI REGISTRAZIONE

Per vostro riferimento, copiate i dati del tagliando di registrazione nella tabella riportata qui sotto. Vi preghiamo di farci pervenire per posta il tagliando accluso.

Numero di serie della macchina	
Distributore	
Data d'acquisto	
Eventuali commenti	

## ISTRUZIONI DI SICUREZZA

1. **Utilizzare** sempre la MULTI-SPIKE con il **trattore corretto**, come descritto nei dati tecnici.
2. L'utente è tenuto a scegliere una **combinazione sicura di trattore/MULTI-SPIKE**. La **combinazione deve essere testata** in termini di rumore, sicurezza, rischi e praticità d'uso. Devono essere anche redatte istruzioni per l'utente.
3. La MULTI-SPIKE è **adatta unicamente per campi d'erba**.
4. Tutti **gli utenti** della MULTI-SPIKE **devono essere a conoscenza** di tutte le informazioni contenute nel manuale dell'utente.
5. **Controllare il terreno** su cui si deve usare la MULTI-SPIKE. Togliere eventuali ostacoli ed evitare i tratti non piani.
6. **Non scendere mai dal trattore** se il motore è acceso.
7. Assicurarsi che le altre persone mantengano **una distanza minima di sicurezza di 4 metri** dalla MULTI-SPIKE
8. **Indossare abbigliamento da lavoro adeguato**: calzature robuste con puntale in acciaio, pantaloni lunghi; i capelli lunghi devono essere raccolti. Non indossare capi d'abbigliamento larghi.
9. **Non cercare mai di forzare la MULTI-SPIKE**, una situazione che è visibile nel comportamento instabile della MULTI-SPIKE.
10. **Controllare la MULTI-SPIKE una volta alla settimana**, per verificare che non vi siano viti, dadi o bulloni allentati.
11. La MULTI-SPIKE **non deve mai essere usata senza coperchi di protezione** o adesivi di sicurezza.
12. **NON sdraiarsi mai sotto la MULTI-SPIKE**. Se si devono svolgere dei lavori sotto la macchina, poggiare la MULTI-SPIKE sul lato anteriore.
13. Prima di iniziare qualsiasi lavoro di manutenzione, modifica o riparazione **spegnere sempre il motore**. Bloccare anche la MULTI-SPIKE per evitare che si abbassi; bloccarla in modo che non si muova in avanti/all'indietro e che scivoli.
14. **Utilizzare solamente ricambi/denti MULTI-SPIKE originali** per garantire un funzionamento sicuro della macchina.
15. **Non usare mai la MULTI-SPIKE** in condizioni di poca luce, sotto la pioggia forte, su terreno gelato, durante una tempesta o su terreni con un'inclinazione superiore ai 20 gradi.
16. **Mantenere un registro delle riparazioni**.
17. In caso di eventuali modifiche sulla macchina, **la certificazione CE non sarà più valida**. L'utente/il Concessionario stesso devono richiedere la nuova certificazione della macchina.

## INDICE

<i>Par.</i>	<i>Descrizione</i>	<i>Pagina</i>
	Prefazione	2
	Condizioni di garanzia	2
	Tagliando di registrazione	2
	<b>Istruzioni di sicurezza</b>	3
1.0	Dati tecnici	5
2.0	Prima messa a punto	7
3.0	Controlli generali	8
4.0	Regolazione della profondità di lavoro	9
5.0	Velocità sul terreno	9
6.0	Uso generale della Multi-Spike	10
7.0	Trasporto della Multi-Spike	10
8.0	Scollegamento della Multi-Spike	10
9.0	Analisi dei problemi	11
10.0	Manutenzione	11
11.0	Dichiarazione UE	11
12.0	Accessori	12
12.1	Kit supplementare di lame per Truckster	13
12.2	Kit di lame a taglio sottile	13
12.3	Kit di lame a taglio profondo	14
12.4	Kit di denti cavi	14
12.5	Kit di ruote	15
12.6	Kit per il trasferimento del peso	17

## 1.0 DATI TECNICI

Modello	1200
Ampiezza di lavoro	1350 mm
Profondità di lavoro	Fino a 250 mm
Peso	400 Kg
Distanza dei fori da lato a lato	75 mm, con lame a taglio fine 150 mm ( 6"), con tutte le altre lame o denti
Distanza dei fori nella direzione della trasmissione alla massima profondità da centro a centro	Con 3 lame per disco: 440 mm Con 4 lame per disco: 330 mm Con 6 lame per disco: 220 mm Con 12 lame per disco: 110 mm
Dimensioni minime consigliate per il trattore	13.4 kW con una capacità minima di sollevamento di 500 kg , oppure una potenza di 8.9 kW per la versione trainata.
Capacità:	A 5 km/ora: 6750 m <sup>2</sup> /ora A 10 km/ora: 13.500 m <sup>2</sup> /ora A 15 km/ora: 20.250 m <sup>2</sup> /ora
Dimensioni imballaggio per la spedizione	1480 x 550 x 1640 mm lunghezza x larghezza x altezza
Attacco a tre punti	CAT 1 e 2 a tre punti
Lubrificante	EP 2
Elementi standard	Kit di lame per il Truckster (4 per disco) Gruppo rullo posteriore Manuale Martinetto di supporto

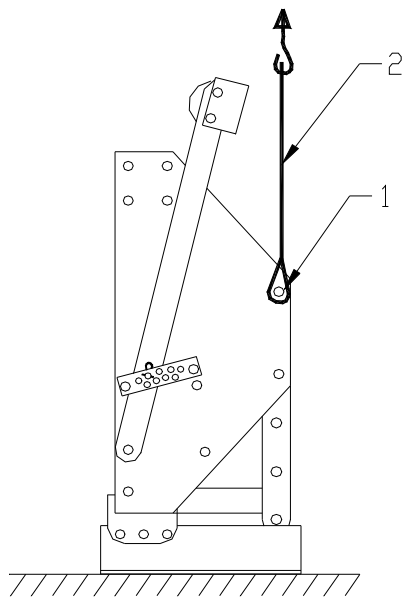


Fig. 1.

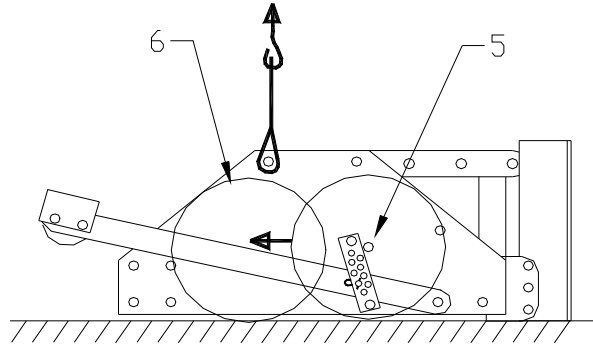


Fig. 2.

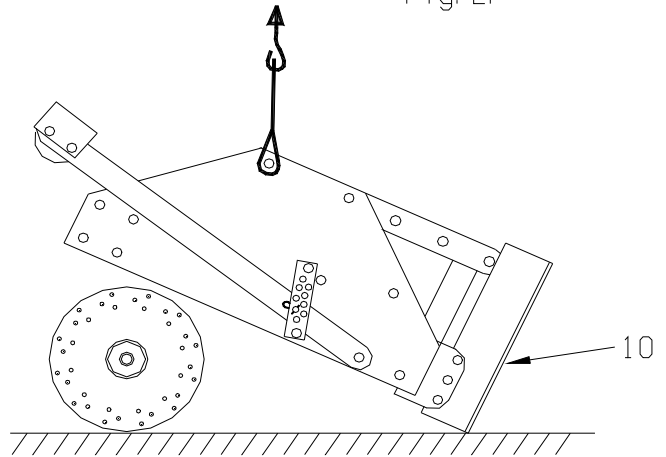


Fig. 3.

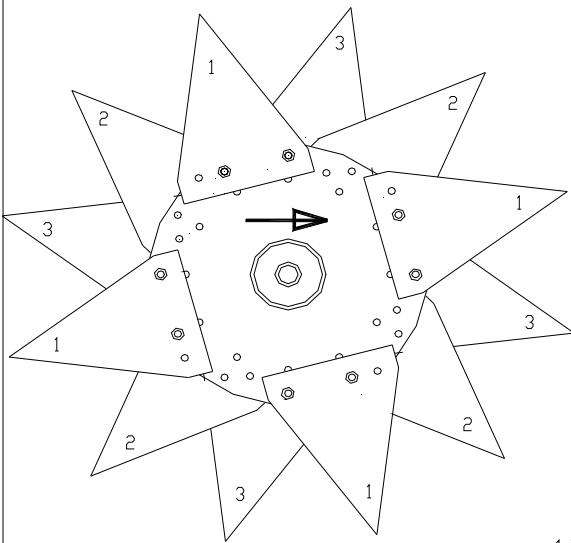


Fig. 4.

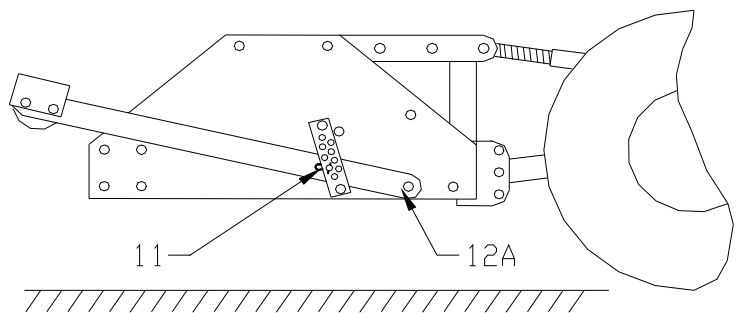


Fig. 5.

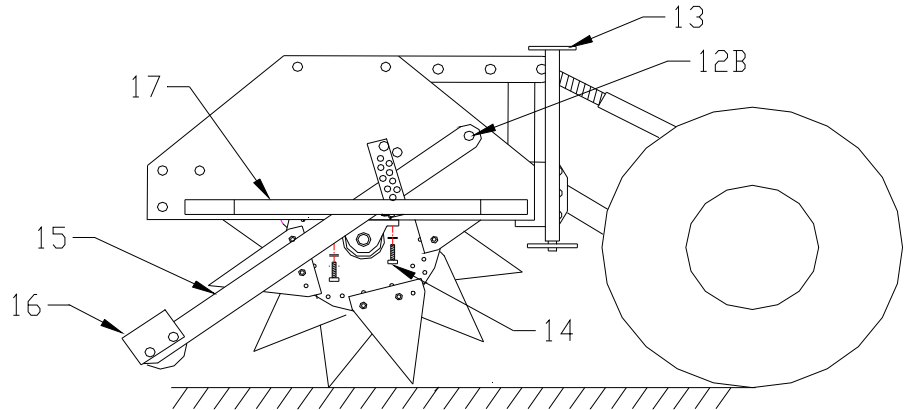


Fig. 6.

## 2.0 PRIMA MESSA A PUNTO

La macchina viene consegnata su un pallet. Per installarla dietro a un trattore seguire le istruzioni riportate qui di seguito (fare riferimento alle fig. 1, 2, 3, 4, 5 e 6 ).

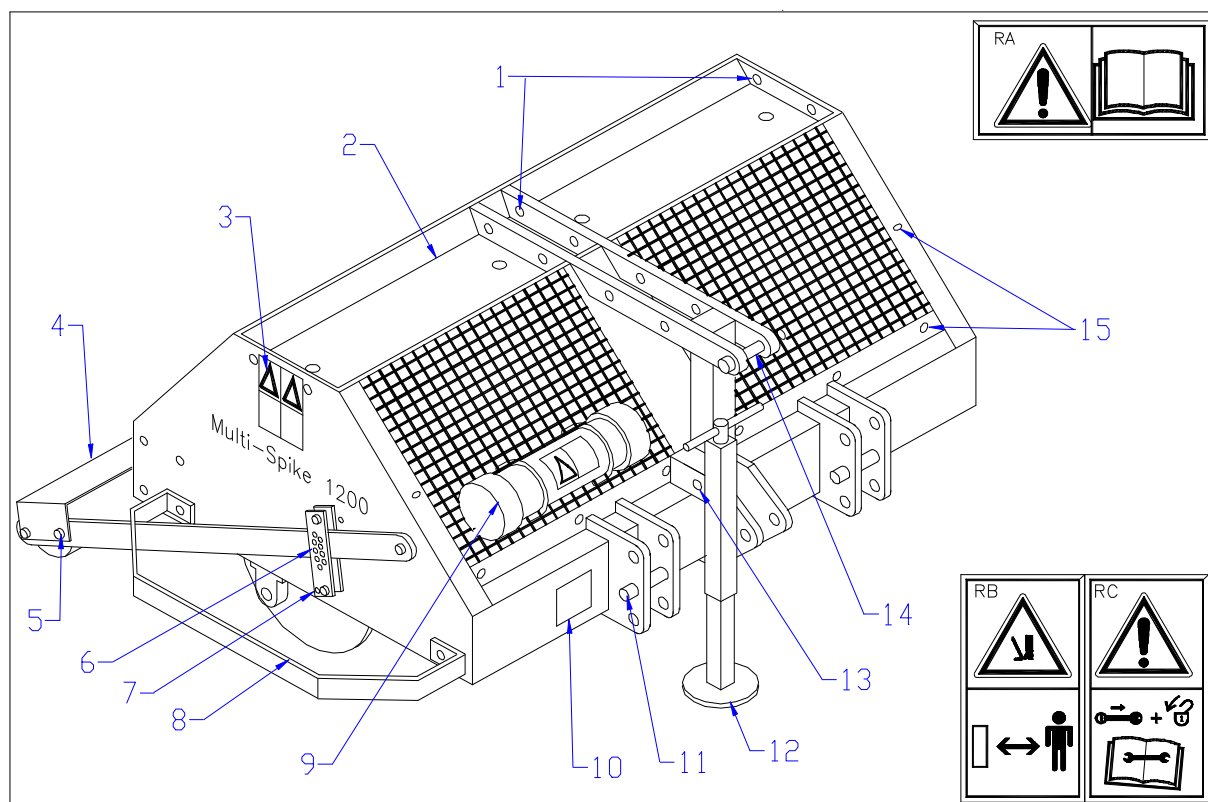
1. Togliere dalla macchina tutti gli imballaggi che contengono lame, cuscinetti, barre di sicurezza, bulloni/dadi e un martinetto.
  2. Attaccare saldamente un'imbracatura (2) di circa 2,5 metri, con anelli di accoppiamento a D ai fori (1) su ciascun lato della macchina, come mostrato nella fig. 1.
  3. Sollevare lentamente la macchina. Attenzione: la macchina può essere instabile durante il ribaltamento, ma non cadrà al suolo.
  4. Porre la macchina in posizione orizzontale su una superficie piana, come mostrato nella fig. 2.
  5. Togliere i due bulloni (5) che tengono fermo il rotore principale. Controllare che il rotore principale poggi sul terreno. Una volta rimossi entrambi i bulloni (5), si può fare girare all'indietro il rotore fino a portarlo nella posizione 6.
  6. Sollevare di nuovo lentamente la macchina, come nella fig. 3, fino a che si può muovere il rotore.
  7. Le lame del Truckster (fornite in dotazione con la macchina) possono essere montate sul rotore, come indicato nella fig. 4. Nella fig. 4, su un disco vengono montate quattro lame in posizione identica. Sul disco successivo le lame devono essere montate con un leggero sfalsamento. Questo viene indicato nella fig. 4 con un numero riportato sulle lame. Uno significa il primo disco e così via. Montare le lame esattamente come indicato nella figura 4. Per ulteriori informazioni sulle lame e il loro montaggio, fare riferimento al Capitolo 12.
  8. Abbassare la macchina di nuovo sul terreno. Togliere il pallet e attaccare la macchina a un trattore (lasciare il rullo posteriore fissato).
  9. Sollevare il più possibile l'unità con il trattore. Se necessario, accorciare la staffa posteriore. Fare ruotare il rotore con le lame montate sotto la macchina. Montare il cuscinetto sulle estremità del rotore; con i bulloni/le rondelle (14) e i dadi montare saldamente il rotore al telaio principale. Una volta posizionati tutti gli elementi, avvitare la vite senza testa dei cuscinetti.
  10. Il rullo posteriore può essere impostato nella posizione corretta. Dapprima togliere i perni di bloccaggio (11) su ciascun lato. In seguito, togliere i bulloni (12A) e inserire il bullone (12) nel foro (12B), con le rondelle allo stesso modo. Avvitare i bulloni/dadi (12) nel foro (12B). Controllare se le guide (15) del rullo posteriore si muovono liberamente. Il coltello raschiatore (16) del rullo posteriore può essere regolato. Controllare l'impostazione attuale.
  11. Gli ultimi componenti da montare sono le barre di sicurezza (17), che sono identiche. Devono essere posizionate. Usare due bulloni/dadi su ciascun lato.
  12. Inserire il martinetto (13) capovolto e bloccarlo con il perno di il bloccaggio.
    - Durante tutte le operazioni fare molta attenzione e non compiere azioni pericolose.
    - Durante la manipolazione fare attenzione alle lame. Sono affilate e possono ferire gravemente. Tenere il più possibile lontani mani e piedi. Indossare guanti di protezione.
    - Se lo si preferisce, le lame possono essere sostituite o montate attraverso gli interstizi nel coperchio superiore. Dapprima montare il rotore nell'unità, smontare i due coperchi posteriori o anteriori e montare le lame dalla parte superiore. **BLOCCARE** la macchina.
- @ Se il trattore non riesce a sollevare abbastanza in alto, utilizzare di nuovo l'imbracatura o montare le lame, come indicato sopra.

@ La posizione delle lame in prossimità del rotore e la posizione del rotore stesso nel telaio principale sono cruciali per il lavoro. Si consiglia quindi di effettuare controlli precisi in base alle figure da 1 a 6 e al Capitolo 12.

### 3.0 CONTROLLI GENERALI

Nella fig. 2. vengono mostrati alcuni dettagli essenziali della macchina, elencati anche qui di seguito:

1. Punti di aggancio o di fissaggio quando vengono aggiunti dei pesi.
2. Area per pesi supplementari. **NOTA:** il carico massimo applicato non deve superare i 300 Kg.
3. Adesivi di sicurezza **RB** e **RC**. **Mantenere 4 metri di distanza dalla macchina/ Spegner il motore durante la manutenzione o la riparazione della macchina.**
4. Coltello raschiatore del rullo posteriore.
5. Bulloni di regolazione per il coltello raschiatore del rullo posteriore.
6. Fori per controllo profondità.
7. Foro per il perno, quando il rullo posteriore è flottante.
8. Barra di sicurezza su ciascun lato della macchina. **Deve essere sempre innestata.**
9. Contenitore con il manuale e l'adesivo di sicurezza **RA**: **Leggere il manuale prima di usare la macchina.**
10. Targhetta del numero di serie.
11. Perno della staffa inferiore cat. 1 e 2.
12. Martinetto per il supporto e il fissaggio della macchina durante lo stoccaggio e la riparazione.
13. Perno per bloccare il martinetto sulla macchina. Se fissato a un trattore, il martinetto può essere capovolto.
14. Perno della staffa superiore cat 2 .
15. Perno della staffa superiore cat 1.





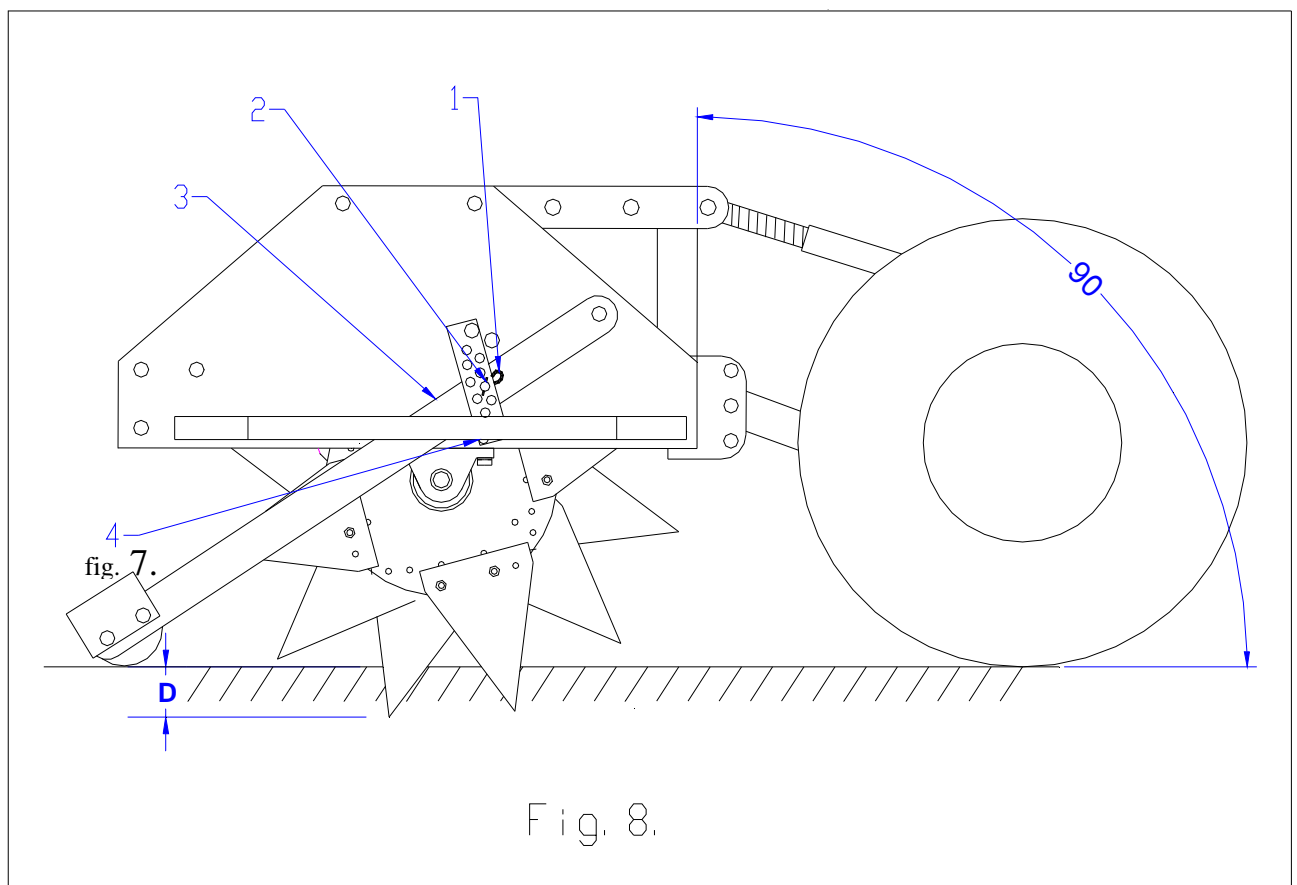
15. Bulloni/dadi/ rondelle per fissaggio dei coperchi di sicurezza.

#### 4.0 REGOLAZIONE DELLA PROFONDITÀ DI LAVORO

Per impostare la profondità di lavoro si devono bloccare i supporti del rullo posteriore (3) con il perno (2), ad un determinato livello. Quando la macchina si trova a 90° dietro il trattore, la profondità D viene mantenuta. Il perno di bloccaggio è un'impostazione approssimativa. La regolazione precisa può essere fatta con la staffa superiore del trattore. Se il rullo posteriore deve essere flottante, inserire il perno di fissaggio (2) nel foro (4).

@ Il bloccaggio del rullo posteriore può essere utilizzato SOLO quando non si fa uso del Sistema di Trasferimento del Peso o di pesi supplementari. Altrimenti potrebbe verificarsi un danno grave.

@ Il rullo posteriore può anche essere bloccato per lo stoccaggio, tuttavia solo quando il rullo



poggia SUL terreno. Altrimenti la macchina potrebbe ribaltarsi.

@ Come punto di partenza, fare sempre riferimento alla posizione a 90°.

#### 5.0 VELOCITÀ SUL TERRENO

La velocità di trasporto durante il lavoro deve essere limitata a 15 km orari. Non è permesso andare a una velocità superiore. Quanto maggiore la velocità, tanto minore il tempo in cui la lama penetra nel terreno. Quindi lavorare lentamente comporta risultati finali migliori, che dipendono anche dalla qualità del suolo.

@ Con un modello con attacco a tre punti effettuare solamente passate rettilinee.

@ L'unità può essere abbassata sul terreno e sollevata senza fermare il trattore.

\* Attenzione: il rotore può continuare a girare quando è sollevato, durante l'avanzamento. Non avvicinarsi alla macchina, ma abbassarla sul terreno per fermarla.

## **6.0 USO GENERALE DELLA MULTI-SPIKE**

La MULTI-SPIKE può essere usata solamente quando le condizioni sono corrette. Effettuare i seguenti controlli:

1. Vi sono ostacoli sul terreno? Se sì, rimuoverli prima di iniziare il lavoro.
2. Vi sono pendenze? La pendenza massima per la MULTI-SPIKE è di 20 gradi. In caso di un tratto in pendenza, guidare sempre la MULTI-SPIKE dall'alto verso il basso.
3. Nel terreno vi sono tubature/fili/cavi? Se sì, verificarne la profondità e impostare la profondità di lavoro al massimo al 60% della profondità della tubatura ecc...
4. Vi sono oggetti rigidi nel terreno? Se sì, fare funzionare la MULTI-SPIKE a bassa velocità oppure regolare la profondità di lavoro.
5. Vi è pericolo di oggetti volanti, come palle da golf, che possono distrarre l'attenzione dell'autista? Se sì, la MULTI-SPIKE non deve essere usata in quel momento.
6. Vi è pericolo di cedimento o frane di terra/fango? Se sì, la MULTI-SPIKE non deve essere usata in quel momento sul terreno.
7. Il terreno è gelato o molto bagnato? Posporre il lavoro fino a quando le condizioni non sono migliorate.

## **7.0 TRASPORTO DELLA MULTI-SPIKE.**

L'utente è responsabile per il trasporto della MULTI-SPIKE dietro al trattore sulle strade pubbliche. Fare riferimento alle legislazioni nazionali vigenti. Su terreno aperto si deve osservare una velocità massima di 20 km orari. Dato il peso della MULTI-SPIKE, una velocità superiore potrebbe rivelarsi pericolosa per l'autista e le persone nelle vicinanze. Anche la macchina potrebbe danneggiarsi in seguito all'urto che può verificarsi ad alta velocità.

\* Quando la macchina è sollevata, per lo meno il 20% del peso del trattore deve poggiare sull'asse anteriore.

## **8.0 SCOLLEGAMENTO DELLA MULTI-SPIKE**

Per scollegare la macchina dal trattore seguire le seguenti istruzioni:

1. cercare un'area piana;
  2. bloccare il rullo posteriore nella posizione inferiore, oppure lasciarlo flottante;
  3. capovolgere il martinetto;
  4. lentamente abbassare la macchina con le lame sul terreno;
  5. abbassare il martinetto fino a che la macchina non è correttamente sostenuta;
  6. togliere la staffa superiore;
  7. Togliere la staffa inferiore;
- l'area deve essere piana;
  - per prima cosa rimuovere il peso supplementare.

## 9.0 ANALISI DEI PROBLEMI

Le fessure/I fori hanno una forma incorretta	Tipo di lama non adatto Terreno debole  Lame nella posizione sbagliata	Usare un altro tipo di lama Ridurre la profondità di lavoro Usare un altro tipo di lama Controllare la posizione corretta Provare un'altra posizione
--	---	--

## 10.0 MANUTENZIONE

Controlli da effettuare prima della consegna	Controllare bulloni/dadi Attaccare l'unità a un trattore Montare i denti/le lame	Fare riferimento alle istruzioni contenute nel presente manuale Si vedano i Capitoli 2 e 12
Ogni settimana	Pulire la macchina	
Dopo le <b>prime</b> 20 ore (macchina nuova o riparata)	Lubrificare il rotore e i cuscinetti del rullo Controllare bulloni/dadi	2 spruzzi per ogni EP (2)
Dopo <b>ogni</b> 100 ore	Lubrificare il rotore e i cuscinetti del rullo Controllare bulloni/dadi	2 spruzzi per ogni EP 2

## 11.0 DICHIARAZIONE UE

Con il presente documento la Redexim, Utrechtseweg 127, 3702 AC Zeist, Olanda, sotto la propria piena autorità dichiara che il prodotto:

**MULTI-SPIKE 1200, CON NUMERO DI SERIE COME INDICATO SULLA MACCHINA E NEL PRESENTE MANUALE,**

a cui questa dichiarazione si riferisce, è conforme alla disposizione della direttiva macchine 2006/42/CE.

Zeist, 01/10/09



A.C. Bos  
 Manager Operations & Logistics  
 Redexim Holland

## 12.0 ACCESSORI (si veda la fig. 8.)

Di norma la MULTI-SPIKE 1200 viene consegnata con un set di 36 lame per Truckster.

In generale, a seconda delle dimensioni della lama o del dente, si possono montare 3, 4, 6 o 12 lame su ogni disco. Con il kit di 36 lame, si possono montare 4 lame per ogni disco, come indicato nella fig. 8. È importante montare le lame nei fori, come indicato nella fig. 8.

Utilizzare il bullone (2) e il dado (3). Nella figura viene indicato anche il senso di rotazione raccomandato. Accertarsi che il rotore sia montato correttamente nel telaio principale, in modo che il senso di rotazione sia giusto.

@ In quasi tutti i casi la MULTI-SPIKE viene trainata dietro a un trattore. Tuttavia, qualora l'unità venga spinta il rotore deve essere capovolto.

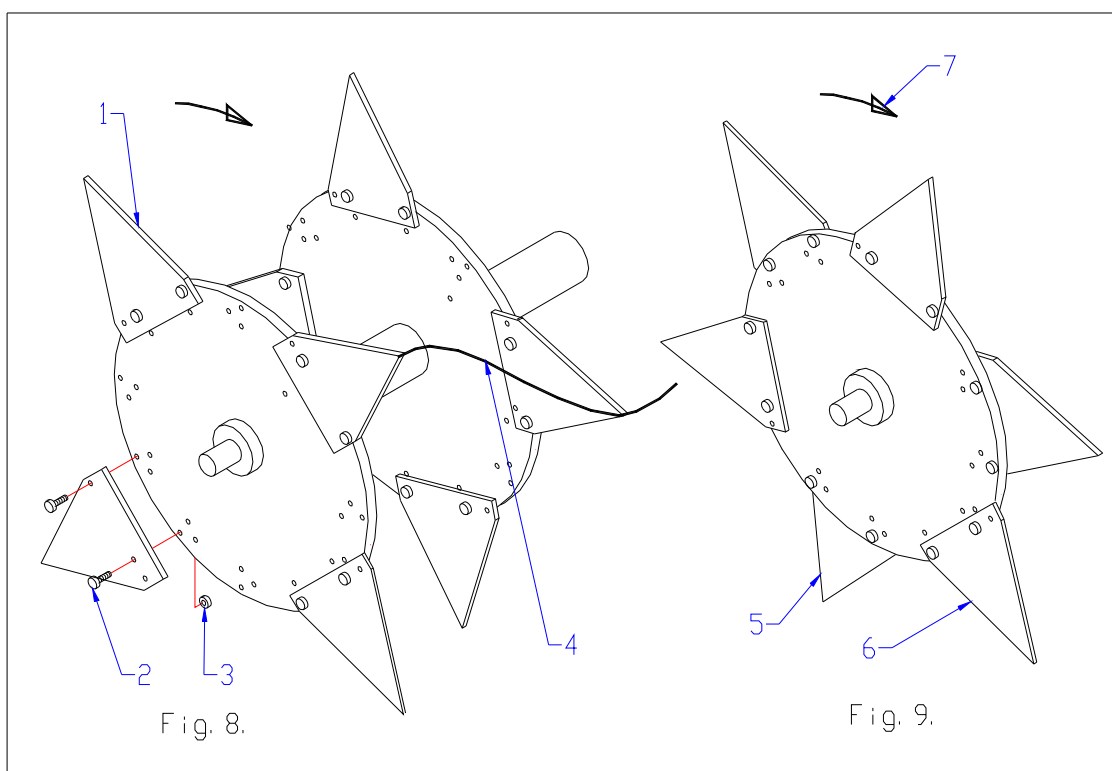
@ In alcune condizioni, le lame possono funzionare meglio se capovolte. Il modo migliore per provare è invertire la direzione della trasmissione e controllare i risultati. Se i risultati sono migliori, capovolgere il rotore nel telaio principale.

@ Quante più lame o denti vengono montati, tanto più stretto il taglio. Tuttavia, in tal caso occorre anche un peso maggiore per la penetrazione nel terreno. Quindi, per una profondità maggiore, fare uso di un numero minore di lame.

@ I dischi sono saldati in posizione sfasata l'uno rispetto all'altro, per cui si può creare una spirale (4 nella fig. 8), che fa funzionare meglio la macchina. Fare attenzione a questo aspetto quando si aggiunge un maggior numero di lame.

@ Per sostituire o aggiungere lame/denti, vi sono due possibilità:

1. togliere l'intero rotore e sostituire/aggiungere lame; si vedano le istruzioni nel Capitolo 2;
  2. togliere i coperchi, vedere n. 15 nella fig. 7 e iniziare dalla parte alta.
- Fare attenzione ai componenti taglienti. Lavorare con cautela. Fissare sempre la macchina con il martinetto.
  - Non sdraiarsi mai sotto la macchina o il rotore.
  - Fissare sempre il rotore per impedire che si muova.



## 12.1 KIT DI LAME SUPPLEMENTARI PER TRUCKSTER (si veda la fig. 9.)

Se si vuole fare uso di 6 lame Truckster per ogni disco, invece delle 4 lame standard fornite in dotazione, è disponibile un kit supplementare n. 213.120.006, che contiene altre 18 lame per truckster con bulloni e dadi.

Quando si fa uso di 6 lame per Truckster per ogni disco, è importante montarle come raffigurato nella fig. 9. Tre lame su un lato del disco, tre sull'altro lato. Le lame devono essere tutte nella stessa posizione. Utilizzare i fori come indicato nella fig. 8.

## 12.2 KIT DI LAME A TAGLIO SOTTILE (si veda la fig. 10.).

Le lame a taglio sottile vengono montate sullo stesso rotore. Le boccole distanziatrici vengono usate per sfasare le lame dai dischi, si veda la fig. 10. Per ogni disco si possono utilizzare fino a 12 lame a taglio sottile su ogni lato. È importante sapere che su entrambi i dischi esterni, non si possono montare lame a taglio sottile sul lato esterno. Il kit di lame a taglio sottile n. 213.120.008 contiene: 192 lame a taglio sottile (1), 384 boccole distanziatrici (4,5 e 8), 168 bulloni lunghi (6), 48 bulloni corti (9) e 216 dadi (3).

Devono essere montate come indicato nella fig. 10. Come descritto in precedenza, sono possibili altre opzioni. Per esempio, si può fare uso di 6 file doppie di lame a taglio sottile, o 12 lame montate in una fila singola su ogni disco (senza boccole distanziatrici).

@ Se il cliente spesso passa da un tipo di lama a un altro, conviene forse acquistare un altro rotore standard e sostituire i rotori invece delle lame.

@ Controllare periodicamente i bulloni e i dadi.

@ Le lame piegate devono essere sostituite immediatamente.

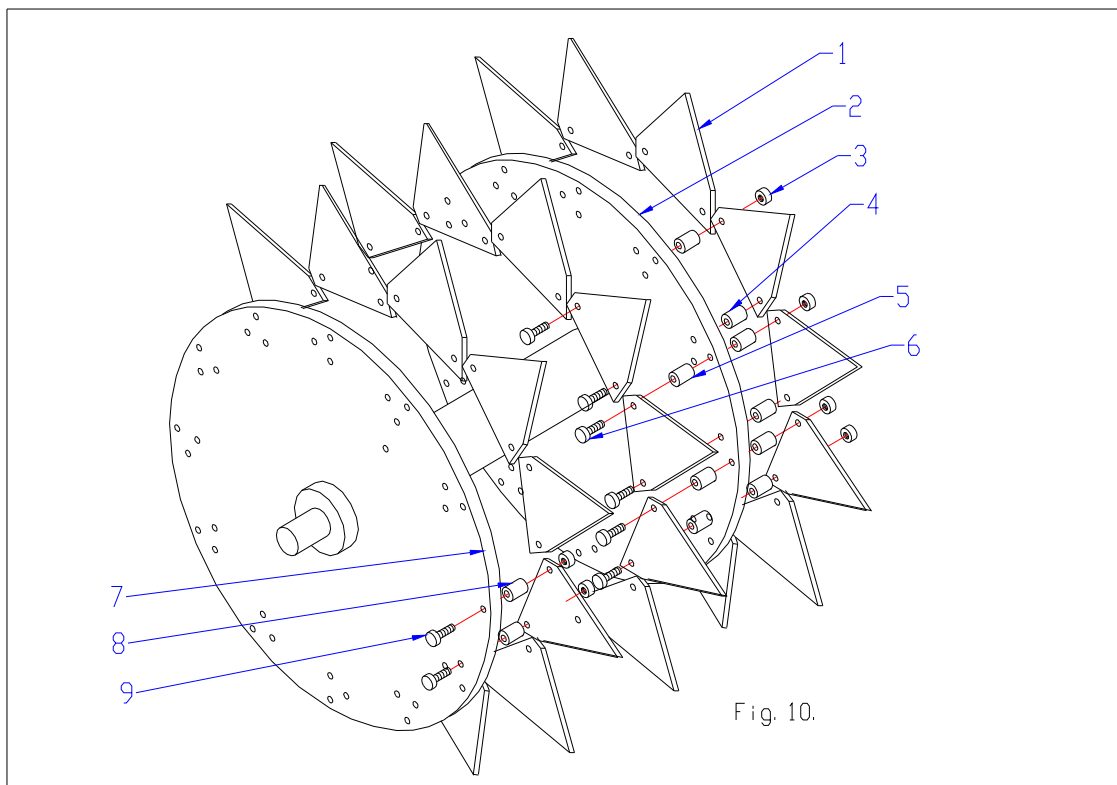
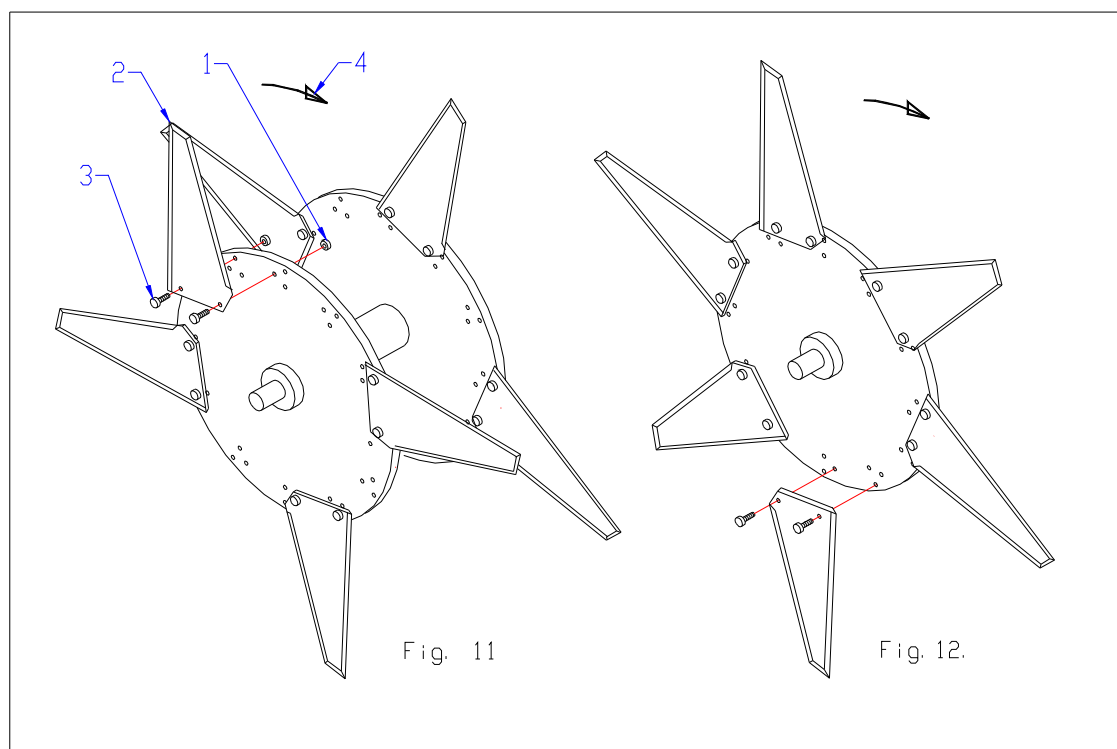


Fig. 10.

### 12.3 KIT DI LAME A TAGLIO PROFONDO (si veda la fig. 11 e 12).

Anche le lame a taglio profondo vengono montate sulla Multi-Spike 1200. Il kit standard n. 213.120.010 contiene: 36 lame a taglio profondo (2), 72 bulloni (3) e 72 dadi (1). I componenti devono essere montati come indicato nella fig. 11.

Per aggiungere un maggior numero di lame, è disponibile un kit supplementare di lame a taglio profondo n. 213.120.012, che è metà del kit n. 213.120.010. Significa che una volta aggiunto il kit, si può aumentare il numero di lame per ogni disco, da 4 a 6, come indicato nella fig. 12.



### 12.4 KIT DI DENTI CAVI (si veda la fig. 13.).

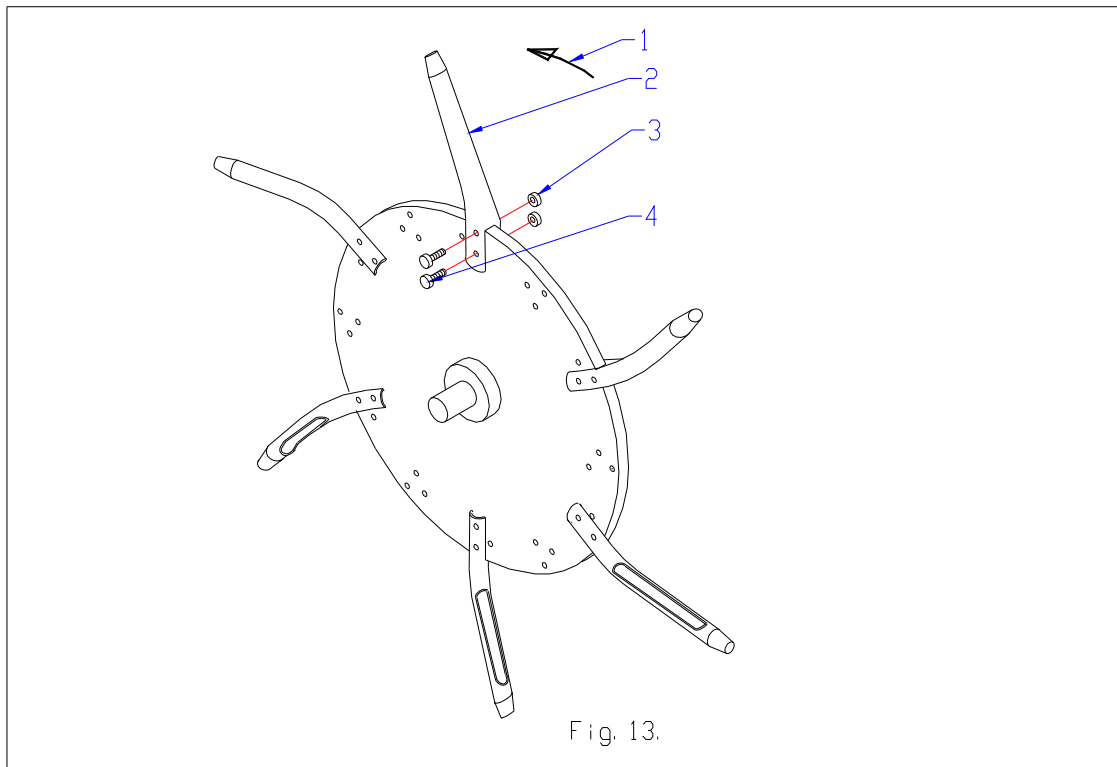
Per il rotore standard è disponibile un kit di denti cavi n. 213.120.014. Il kit contiene: 54 denti cavi (2), 108 dadi (3) e 108 bulloni (4).

Montare i denti come indicato nella fig. 13. Ripartirli intorno ai dischi. Se si vogliono usare 12 denti per disco, ordinare semplicemente un altro kit n. 213.120.014.

@ Non usare pesi supplementari, perché i denti possono cedere.

@ Se i fori non sono corretti, ridurre la profondità di lavoro.

@ È normale che i denti vengano inseriti a fatica nei fori. Usare un piccolo martello (di plastica).



## 12.5 KIT DELLE RUOTE (si veda la fig. 14.)

Come accessorio per facilitare il trasporto dietro (piccoli) trattori e veicoli del tipo Truckster è disponibile un kit con ruote.

Fare attenzione ai seguenti punti:

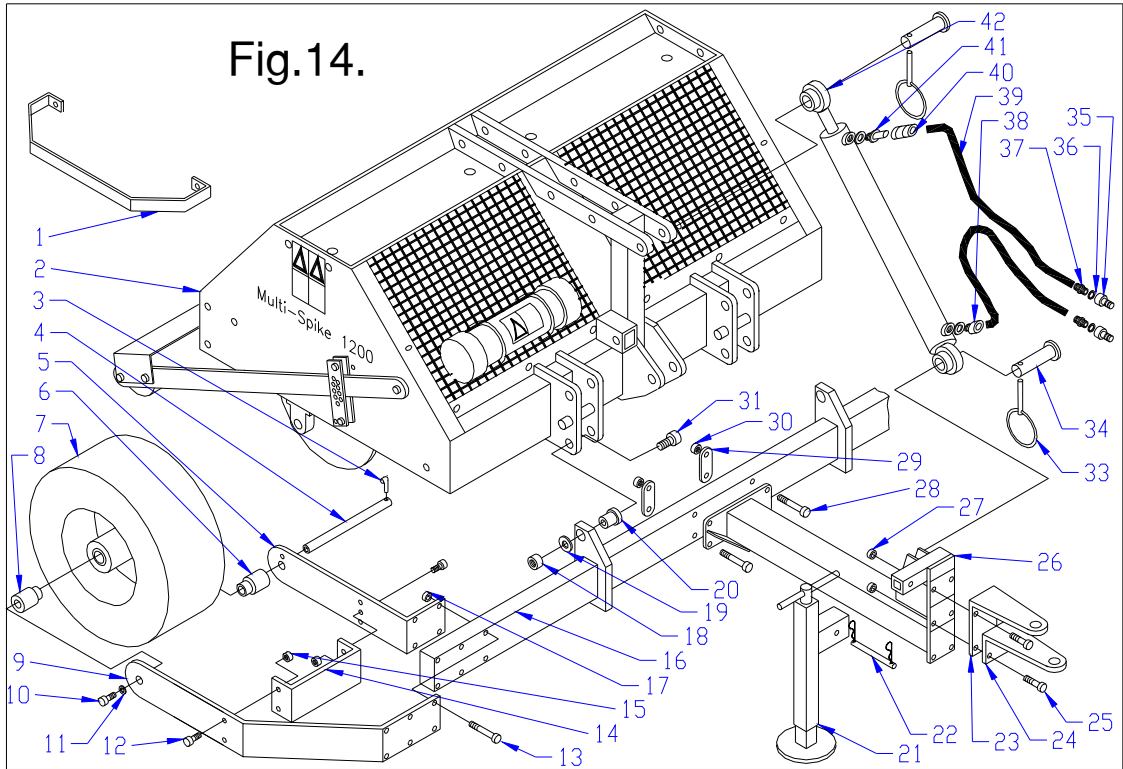
- il veicolo deve avere due prese idrauliche doppie;
- per una migliore penetrazione nel terreno si possono usare dei pesi supplementari sopra la Multi-Spike (peso massimo 300 kg);
- controllare la legislazione nazionale per l'uso su strada;
- fuori strada, si deve osservare una velocità massima di 16 km orari;
- abbassare sempre la macchina sul terreno e usare il martinetto prima di portare via il veicolo;
- durante il lavoro si possono fare delle curve;
- le fasce della barra di traino possono essere impostate ad altezze diverse, per lavorare con veicoli diversi;
- la pressione dei pneumatici deve variare fra 1 e 2 bar;
- le ruote devono staccarsi dal terreno di 25 mm durante il lavoro.

Qui di seguito viene descritto il montaggio del kit. Fare riferimento alla fig. 14.

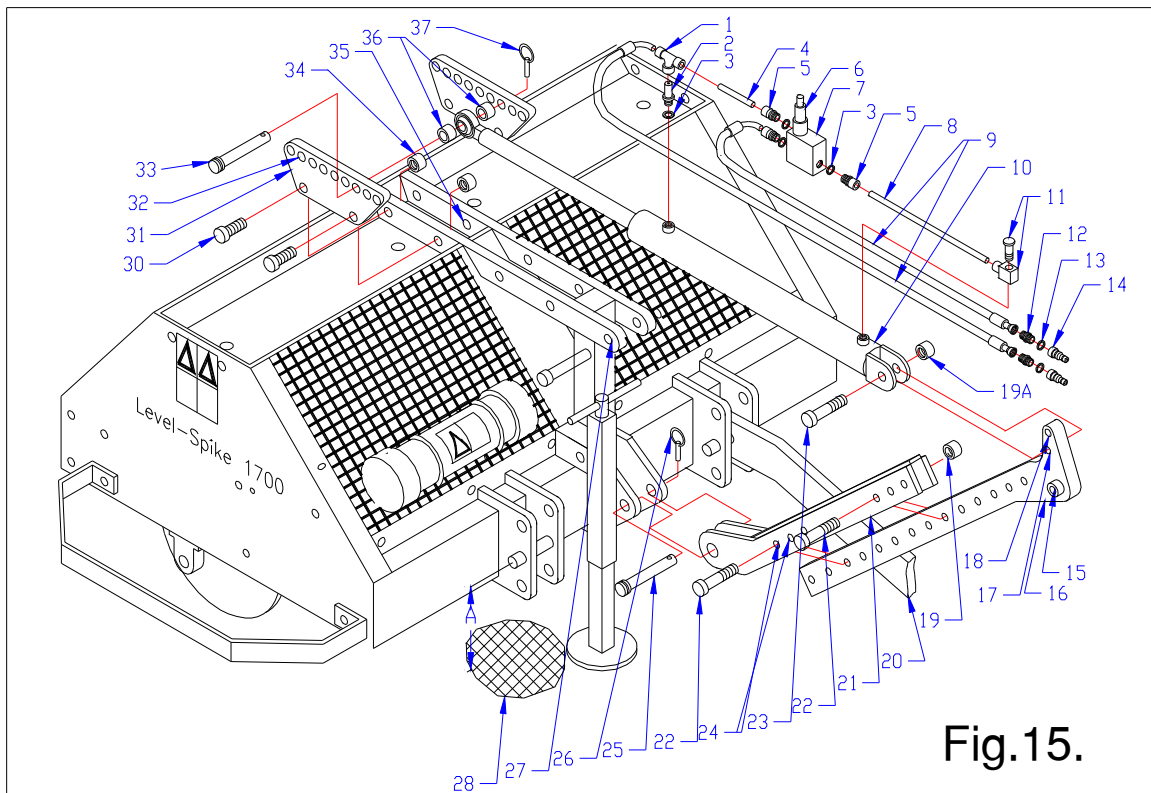
- 1. FISSARE BENE LA BASE DELLA MACCHINA SU UN TERRENO RIGIDO PER IMPEDIRE UN EVENTUALE MOVIMENTO.**
2. Spargere e dividere tutti i componenti consegnati sul pavimento.
3. Montare la trave principale (16) con i bulloni (18/31), le boccole di perno (20) e le rondelle (19) al telaio principale della macchina, utilizzando i fori inferiori. Stringere i bulloni/dadi e controllare se la trave ruota correttamente.
4. Montare le piastre di supporto della ruota (5) e (9) alla trave principale (16) con i bulloni (13) e i dadi (17). Prima di avvitarli, aggiungere il ponte a U (14) con i bulloni (12) e i dadi (15). Montare la ruota (7) con l'asse principale (4) e le boccole distanziatrici (6) e (8). Il perno di bloccaggio (3) deve essere inserito nel foro sulla fascia (5). Avvitare il bullone (10) utilizzando una rondella e una rondella a molla (11). Allineare la posizione della ruota (7) alla macchina e avvitare tutti i bulloni/dadi sulle fasce di supporto (5) e (9).
5. Il kit della ruota è perfettamente simmetrico. Per montare la ruota sull'altro lato seguire quindi le stesse operazioni.
6. Montare il timone (26) alla trave principale (16) con i bulloni (28), la piastra (29) e i dadi (30).
7. Le piastre del timone (23 e 24) possono essere montate con il bullone (25) e i dadi (27). Possono essere impostate in due posizioni e capovolte. NOTA: le due piastre sono necessarie se il veicolo ha una sola piastra di aggancio. Se vi sono due piastre, si può usare solo (23).
8. Il martinetto (21) NON è compreso nel kit. Utilizzare il martinetto fornito in dotazione con la macchina. NOTA: il martinetto può essere capovolto quando la macchina è fissata al veicolo.
9. Montare il cilindro idraulico fra il timone (26) e la staffa superiore della macchina. Utilizzare il perno della staffa superiore standard sul lato della macchina. Il lato dell'asta del cilindro deve essere di fronte alla macchina.
10. I tubi flessibili (37), gli ugelli (36) e i connettori ad aggancio rapido (35) sono uguali e devono essere montati su un lato del tubo idraulico. Fra il (36) e il (35) adoperare rondelle di rame.
11. Un tubo flessibile viene collegato, con un connettore Olive (38), al fondo del cilindro idraulico. Fra il (38) e l'alloggiamento del cilindro usare una rondella di rame.
12. L'altro tubo flessibile viene collegato all'estremità dell'asta del cilindro idraulico. Dapprima si deve montare sul cilindro un riduttore di flusso (41) (utilizzare una rondella di rame), poi un connettore (40) del tipo Olive a due lati. Il tubo flessibile è adatto per il foro (40).
13. Verificare che tutti i bulloni e i dadi siano ben avvitati.
14. Mettere la macchina dietro al veicolo. Per togliere l'aria sollevare e abbassare la macchina molto lentamente 10 volte.
15. La macchina è pronta per l'uso.

**\* Mantenere sempre una distanza di 4 metri dalla macchina. Fissare la macchina durante i lavori di riparazione e/o manutenzione.**





**12.6 KIT PER IL TRASFERIMENTO DEL PESO, si veda fig. 15.**



Con il kit per il trasferimento del peso, si può trasferire un peso supplementare dal trattore alla bucatrice, per una migliore penetrazione. Il peso massimo permesso non deve superare i 200 kg, perché la macchina potrebbe danneggiarsi o potrebbero verificarsi situazioni pericolose.

Quando si fa uso di questo kit si raccomanda di scegliere un trattore con trazione a quattro ruote, in quanto il peso sulle ruote posteriori è ridotto.

#### PREPARATIVI

Montare i componenti sul cilindro idraulico, si veda la fig. 15. Il riduttore del flusso (2) viene avviato nel cilindro idraulico (10). Utilizzare la rondella di rame (3). Montare tutti e tre i connettori (5) sulla valvola limitatrice della pressione (7), utilizzando le rondelle (3). Inserire i tubi (4/8) completamente nei connettori (5), il connettore a T (1) e il connettore a vite (11). Montare tutti i componenti sulle porte dei cilindri. In seguito, avvitare tutti i connettori, mantenendo la valvola (7) in posizione verticale. Poi procedere al montaggio dei tubi flessibili (9) sui connettori (1) e (5). Sull'altra estremità del tubo flessibile si trova un ugello filettato (12), su cui si può montare un connettore ad aggancio rapido (14) con l'ausilio di una rondella di rame (13) come guarnizione. A questo punto, il cilindro idraulico è pronto per l'uso.

Montare le piastre simmetriche (31) con i bulloni (30) e i dadi (34), sui fori standard (35) della macchina, come indicato nella fig. 15.

Togliere il perno (27) della staffa superiore, per creare maggiore spazio e impedire che il perno danneggi la trave (21).

Montare la macchina al trattore, utilizzando solamente i bracci (20) della staffa inferiore. Una volta effettuato il collegamento, togliere il martinetto (montarlo capovolto sulla macchina) e abbassare la macchina fino a che la distanza A = circa 300 mm. **IN SEGUITO, FISSARE LA MACCHINA AL CENTRO DEL TRATTORE CON GLI STABILIZZATORI.** È molto importante. Montare le due piastre (21) con il perno (25) alla macchina. Fissarle con il perno (26). Montare la trave (16) con il foro (15) al collegamento della staffa superiore del trattore. Inserire la trave (16) fra le due piastre (21) e controllare se il foro (24) è allineato. In tal caso, montare **ENTRAMBI** i bulloni (22) e avvitarli con il dado (19). In caso contrario, abbassare o sollevare la macchina fino a che il primo foro non coincide.

Quando **ENTRAMBI** i bulloni (22) sono fissati, abbassare la leva attivata a 3 punti all'interno del trattore nella posizione più bassa. La macchina viene fissata al trattore nella posizione corretta.

L'estremità inferiore del cilindro idraulico può essere montata sulla trave (15), utilizzando come un foro di partenza (17). Utilizzare un bullone (23) e un dado (19A). **NON** avvitarlo il dado troppo stretto. Sul lato dell'asta il cilindro idraulico può essere collegato a uno dei fori (32) della piastra (31). Utilizzare il perno (33) con due rondelle distanziatrici (36) su ciascun lato dell'estremità dell'asta. L'unità è pronta per l'uso, **MA LEGGERE DAPPRIMA** le note importanti riportate qui di seguito.

#### NOTE IMPORTANTI

- Fare molta attenzione quando si usa la macchina per la prima volta. Verificare che il cilindro idraulico non colpisca la macchina e/o che la trave centrale (15/22) non si blocchi.
- Se la stabilizzatore laterale delle staffe inferiori non è ben fissata al centro, si possono verificare danni gravi.
- Scegliere il foro corretto (32). Il punto di partenza è che la macchina deve essere orizzontale quando il cilindro idraulico è completamente esteso. Non capovolgere troppo la macchina. Si possono verificare dei danni, soprattutto se viene montato un rullo posteriore. Controllare quest'impostazione sul campo, quando la macchina viene spinta nel terreno.
- Quando il cilindro idraulico è completamente represso, la macchina si solleva dal terreno.

- Controllare attentamente le distanze del cilindro idraulico quando è completamente esteso. Se non vi è una distanza sufficiente (soprattutto con i trattori di piccole dimensioni), si può sollevare l'estremità inferiore del cilindro idraulico verso il foro (18). Se non vi è ancora abbastanza spazio, ridurre l'altezza di partenza A da 300 a 250 mm.
- Altezza A da 300 a 250 mm
- Un rullo posteriore deve essere montato sempre in posizione flottante. Non fissare mai il rullo posteriore a una determinata profondità di lavoro.
- Per scollegare il kit del trasferimento di peso ripetere le operazioni in senso inverso.
- Se in seguito si fa uso di un altro trattore, si deve ripetere la procedura. In caso contrario, la trave principale montata in modo standard può rimanere alla stessa lunghezza.

### **AVVERTENZE**

- **Non sdraiarsi mai sotto la macchina.**
- Fare attenzione durante il montaggio dei diversi componenti. **Non mettersi fra la macchina e il trattore.**
- Poiché la macchina si inclina in avanti, **si può accedere a lame/denti affilati dalla parte posteriore.** Quindi, per tale motivo, **il trasferimento del peso deve essere eliminato e sostituito con una staffa superiore normale**, una volta completato il lavoro. La macchina è ben protetta sulla parte posteriore solo se si monta un rullo posteriore.
- La valvola (7) della pressione deve essere impostata con cura, in modo che **le ruote posteriori del trattore NON si sollevi dal terreno.** Altrimenti, potrebbe crearsi una situazione pericolosa. Quest'impostazione, ottenuta avvitando o allentando il bullone (6), deve essere nuovamente modificata quando si fa uso di un altro trattore.
- Fare attenzione a una **pressione dell'olio elevata.** Non toccare eventuali perdite con le mani. Fare anche attenzione a un eventuale accumulo di pressione durante il lavoro nel cilindro idraulico.
- **NON toccare MAI la leva attivata a 3 punti all'interno del trattore.** La leva deve rimanere SEMPRE nella posizione più bassa. Se si muove la leva, si possono verificare gravi danni al trattore e alla macchina.
- **La pressione massima dell'olio permessa nel sistema è di 180 bar.**