

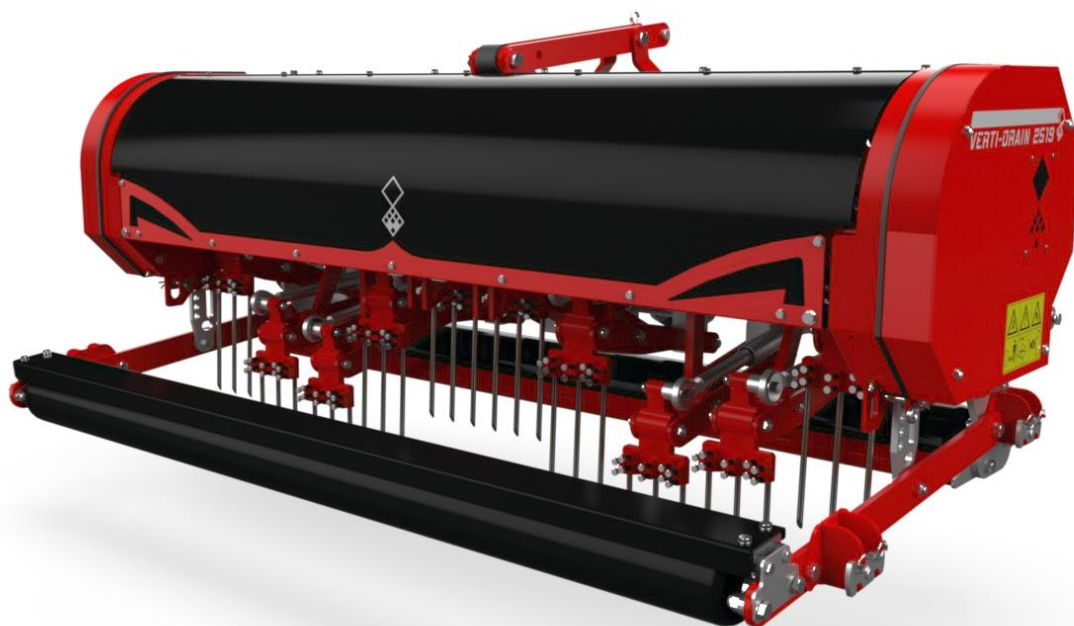
Betjeningsvejledning

Redexim 

VERTI-DRAIN 2519



Oversættelse af den originale brugsanvisning



2334 Danish 911.120.476 DE

Redexim 

Kwekerijweg 8 | 3709JA | Zeist | The Netherlands |

T: +31 (0)306 933 227

E: redexim@redexim.com

W: www.redexim.com

EU - OVERENSSTEMMELSESERKLÆRING



Vi,

Redexim Handel- en Exploitatie Maatschappij B.V.
Kwekerijweg 8
3709 JA Zeist, The Netherlands

erklærer, at denne "EU - OVERENSSTEMMELSESERKLÆRING" er udstedt under vores eneansvar og tilhører følgende produkt:

VERTI-DRAIN® MED MASKINNUMMER, SOM ER ANGIVET PÅ MASKINEN OG I DENNE MANUAL,

som denne erklæring vedrører, er i overensstemmelse med bestemmelsen i:

2006/42/EC Machinery Directive

og med standarderne:

- **ISO 12100-1:2010** Safety of machinery - General principles for design - Risk assessment and risk reduction
- **ISO 13857:2019** Safety of machinery - Safety distances to prevent hazard zones being reached by upper and lower limbs
- **ISO 4254-1:2015** Agricultural machinery - Safety - Part 1: General requirements
- **ISO 4254-5:2018** Agricultural machinery - Safety - Part 5: Power-driven soil-working machines

Zeist, 03-01-2022

C.H.G. de Bree

Redexim Handel- en Exploitatie Maatschappij B.V.

UK - OVERENSSTEMMELSESERKLÆRING

UK CA

Vi,

Redexim Handel- en Exploitatie Maatschappij B.V.
Kwekerijweg 8
3709 JA Zeist, The Netherlands

erklærer, at denne "UK - OVERENSSTEMMELSESERKLÆRING" er udstedt under vores eneansvar og tilhører følgende produkt:

VERTI-DRAIN® MED MASKINNUMMER, SOM ER ANGIVET PÅ MASKINEN OG I DENNE MANUAL,

som denne erklæring vedrører, er i overensstemmelse med bestemmelsen i:

S.I. 2008 No. 1597 HEALTH AND SAFETY The Supply of Machinery (Safety) Regulations 2008

og med standarderne:

- **ISO 12100-1:2010** Safety of machinery - General principles for design - Risk assessment and risk reduction
- **ISO 13857:2019** Safety of machinery - Safety distances to prevent hazard zones being reached by upper and lower limbs
- **ISO 4254-1:2015** Agricultural machinery - Safety - Part 1: General requirements
- **ISO 4254-5:2018** Agricultural machinery - Safety - Part 5: Power-driven soil-working machines

Zeist, 03-01-2022



C.H.G. de Bree

Redexim Handel- en Exploitatie Maatschappij B.V.

INTRODUKTION

Tak, fordi du har købt Verti-Drain® 2519. Det er bydende nødvendigt, at du læser og forstår denne brugervejledning, så du opnår en sikker og varig drift med denne maskine. Uden fuldt kendskab til indholdet er det ikke muligt at arbejde sikkert med denne maskine.

Denne maskine er ikke en selvstændig driftsmaskine. Det er brugerens ansvar at bruge den rigtige traktor eller andet trækkøretøj. Brugeren skal kontrollere kombinationen af trækkøretøjet og maskinen i forhold til forskellige aspekter, såsom støjniveau og sikkerhedsrisiko. Derudover skal man overholde brugervejledningen til det køretøj samt de dele, der skal bruges.

Al information og tekniske specifikationer er opdateret på tidspunktet for offentliggørelsen af dette dokument. Designspecifikationer kan ændres uden varsel.

Hvad angår spørgsmål og/eller uklarheder vedrørende denne vejledning eller den relevante maskine, bedes du kontakte dit salgssted eller forhandler.

Dette dokument er en oversættelse af den originale brugervejledning.

Den originale brugervejledning (hollandsk) kan fås efter anmodning.

GARANTIBETINGELSER

DENNE MASKINE LEVERES MED GARANTI MOD MATERIALEFEJL.

DENNE GARANTI ER GYLDIG I EN PERIODE PÅ 12 MÅNEDER FRA KØBSDATOEN.

REDEXIM-GARANTIER ER UNDERLAGT DE "GENERELLE BETINGELSER FOR LEVERING AF ANLÆG OG MASKINER TIL EKSPORT, NUMMER 188", DER ER OFFENTLIGGJORT UNDER DE FORENEDE NATIONERS ØKONOMISKE KOMMISSION FOR EUROPA.

REGISTRERINGSKORT

Udfyld nedenstående skema til eget brug:

Maskinens serienummer	
Forhandlerens navn	
Købsdato	
Bemærkninger	



Indholdsfortegnelse

1.	SIKKERHEDSVEJLEDNING	6
1.1.	Brugerens forpligtelser	6
1.2.	Vedligeholdelse, reparation og justering	7
1.3.	Betjening af maskinen	7
2.	TEKNISK INFORMATION	8
3.	GENEREL BESKRIVELSE	8
4.	SIKKERHEDSMÆRKATER	9
5.	FØRSTE INSTALLATION	10
6.	PTO-AKSEL	11
6.1	PTO-akslens længde	11
6.2	Brug af PTO-akslen	12
7	TILKOBLING OG AFKOBLING AF MASKINEN	13
7.1	Tilkobling af maskinen	13
7.2	Afkobling af maskinen	14
8	TRANSPORT	14
9	BRUG AF MASKINEN	15
9.1	Sikkerhed	15
9.2	Drifthastighed	16
9.3	Start / Stop procedure	17
10	TEKNISK INFORMATION	18
10.1	Justering af arbejdsdybde	18
10.2	Justering af stiftvinkel	19
11	MULIGHEDER	20
11.1	Græstørv hold down-sæt	20
11.2	Windrow-sæt	21
11.3	Stifter	21
12	VEDLIGEHOLDELSE	24
12.1	VEDLIGEHOLDELSESSKEMA	24
12.2	Rengøring	25
12.3	Smørelsespunkter	25
12.4	Justering af støddæmper	26
12.5	Tjek olieniveauet i gearkassen	26
12.6	Krumtapakslen	27
12.7	Udskiftning af et krumtap / krumtapleje	28
12.8	Aflast krumtapakslens spænding	28
12.9	Timing og skrueværktøj	28
12.10	Samling og demontering af konisk låsebolt	30
12.11	Juster kileremmens spænding	31
13	PROBLEM ANALYSE	32

1. SIKKERHEDSVEJLEDNING

Denne maskine er designet til sikker brug. Dette er kun muligt, hvis man til punkt og prikke overholder de sikkerhedsanvisninger, der er beskrevet i denne vejledning.

Læs og forstå vejledningen, inden du begynder at bruge denne maskine. Hvis maskinen ikke bruges som beskrevet i vejledningen, er der risiko for personskade og/eller skade på maskinen.

Instruktionerne i denne brugervejledning er nummererede i rækkefølge. Du bedes venligst følge pågældende rækkefølge. Hvis der angives et , henviser det til sikkerhedsinstruktionerne. Hvis der angives et , henviser det til et tip og/eller en bemærkning.

1.1. Brugerens forpligtelser

Maskinen er kun beregnet til arbejde på græsplæner eller områder, hvor græsset skal vokse. Enhver anden brug betragtes som forkert brug. Producenten påtager sig intet ansvar for skader, der skyldes dette; alle tilknyttede risici bæres udelukkende af brugeren.

Alle personer, som ejeren har udpeget til betjening, vedligeholdelse eller reparation af maskinen, skal have læst og forstået driftsvejledningen og især kapitlet Sikkerhedsinstruktioner.

Ændringer af maskinen, der har en negativ indvirkning på sikkerheden, skal straks rettes.

Før maskinen benyttes, er brugeren forpligtet til at kontrollere den for synlige skader og defekter.

Det er af sikkerhedsmæssige årsager ikke tilladt at foretage ændringer eller tilføjelser på maskinen (med undtagelse af dem, der er godkendt af fabrikanten). Hvis der er foretaget ændringer på maskinen, ophører den nuværende CE-certificering, og den person, der har foretaget disse ændringer, skal sørge for ny CE-certificering.

Korrekt anvendelse omfatter også udførelse af bruger-, vedligeholdelses- og reparationsinstruktioner, der er foreskrevet af producenten.

Brugeren er ansvarlig for en sikker kombination af maskine og trækkøretøj, der opfylder kravene som beskrevet i de tekniske data (se **kapitel 2**). Alt dette skal testes for lyd, sikkerhed, risiko og brugervenlighed. Der skal også udarbejdes brugerinstruktioner.

Brug passende tøj, mens du betjener maskinen. Anvend robuste sko med med stålhætte til tæerne, lange bukser. Langt hår skal være bundet bagtil og du skal ikke have løstsiddende tøj på.

Ud over instruktionerne i denne brugervejledning skal de generelt gældende sundheds- og sikkerhedsregler overholdes.

Når den anvendes på offentlige veje, gælder de relevante færdselsregler.

1.2. Vedligeholdelse, reparation og justering

Før journal over reparationer.

Hvis maskinen bruges, vedligeholdes eller repareres af uautoriserede personer, kan der opstå risiko for personskade både for brugeren og tredjepart. Dette bør undgås!

Ved vedligeholdelse eller reparationer skal du kun bruge originale Redexim-reservedele af sikkerhedsmæssige hensyn til maskinen og brugeren.

Reparationsarbejde på maskinen må kun udføres af autoriseret teknisk personale.

Under vedligeholdelse, justering og reparationer er det bydende nødvendigt at sikre maskinen, så den ikke synker, kører af og/gilder.

Hvis det er til stede, skal det hydrauliksystemet altid være uden tryk, inden der udføres arbejde på det.

Spildolie og fedtstoffer er skadeligt for miljøet og skal bortskaffes i overensstemmelse med lokale regler.

1.3. Betjening af maskinen

Tilkobl maskinen på trækkøretøjet i overensstemmelse med specifikationerne. Vær opmærksom på risikoen for personskade!

Maskinen må ikke bruges, hvis den ikke har beskyttelsesdæksler og sikkerhedsmærker.

Kontroller maskinen for løse bolte, møtrikker og dele før hver opstart.

Før du starter, skal du kontrollere, om du har god synlighed både nær og fjern.

Før arbejdet påbegyndes, skal alle personer, der betjener maskinen, være fortrolige med alle dens funktioner og betjeningslementer.

Kravl aldrig under maskinen. Vip om nødvendigt maskinen, så du kan udføre arbejde på undersiden.

Kontroller regelmæssigt de hydrauliske slanger, hvis de er til stede, og udskift dem, hvis de er beskadigede eller viser tegn på ældning.

2. TEKNISK INFORMATION

Type	2519
Arbejdsbredde	1,95 m (76.7")
Arbejdsdybde:	Op til 250 mm (10")
Kørehastighed: (Teoretisk set ved 540 rpm PTO) Afstand mellem huller 65 mm (2-1/2") Afstand mellem huller 100 mm (4") Afstand mellem huller 165mm (6-1/2")	Op til 1,79 km/t (1.11 mph) Op til 2,75 km/t (1.71 mph) Op til 4,53 km/t (2.81 mph)
PTO hastighed: (maks.)	Maksimum 540 rpm
Vægt	900 kg (1984 lbs)
Afstanden mellem stifterne:	100 mm (4") @ 18 mm (3/4") huller 65 mm (2.5") @ 12 mm (1/2") huller
Hulafstand i kørselsretning:	25 - 165 mm (1" - 6-1/2")
Indstillingen af stiftvinkel:	90°-75°
Anbefalet traktor:	Minimum 60 Hp med minimum løftekapacitet 610 mm (24") bag løfteøjerner på 920 Kg (2028.25 lbs)
Kapacitet (Teoretisk maks.) Hul mellemrum 65 mm (2-1/2") Hul mellemrum 100 mm (3.9") Hul mellemrum 165mm (6-1/2")	Op til 3490 m ² /time (37566ft ² /time) Op til 5362 m ² /time (57716 ft ² /time) Op til 8833 m ² /time (95077 ft ² /time)
Mål (Længde x Bredde x Højde)	1250 x 2314 x 963 mm (49.2 "x 91.1" x 37.9 ")
Maksimal stift-størrelse	Solid 18 x 250 mm (3/4"x 10") Hul 25 x 250 mm (1"x 10")
Indstilling af glidekobling	Standard 550Nm (4868 lbf.inch) Maksimal indstilling 700 Nm. (6195 lbf.inch.)
Gearkasse olie:	Comer gearbox: 80W90 GL5 – 1,2 liters (0,31 gal.) Reduco gearbox: EP 75W-90 Variasynt - 1,4 liters (0,37 gal.)
Trepunktsforbindelse	CAT 1/2
Standarddele	Sæt med solide stifter 12/250 (1/2"x10") PTO med glidekobling
Muligheder	Hule stifter Græstørv hold down fingers Windrow kit

3. GENEREL BESKRIVELSE

Verti-Drain® 2519 er en maskine beregnet til luftning af græsplæner.

Verti-Drain® 2519 er en trepunktsmaskine, der kræver en traktor for at kunne bruge Verti-Drain® 2519.

4. SIKKERHEDSMÆRKATER

Der findes sikkerhedsmærkater på begge sider af maskinen. Disse sikkerhedsmærkater skal altid være klart synlige og læselige og skal udskiftes, hvis de beskadiges. (Fig. 1)

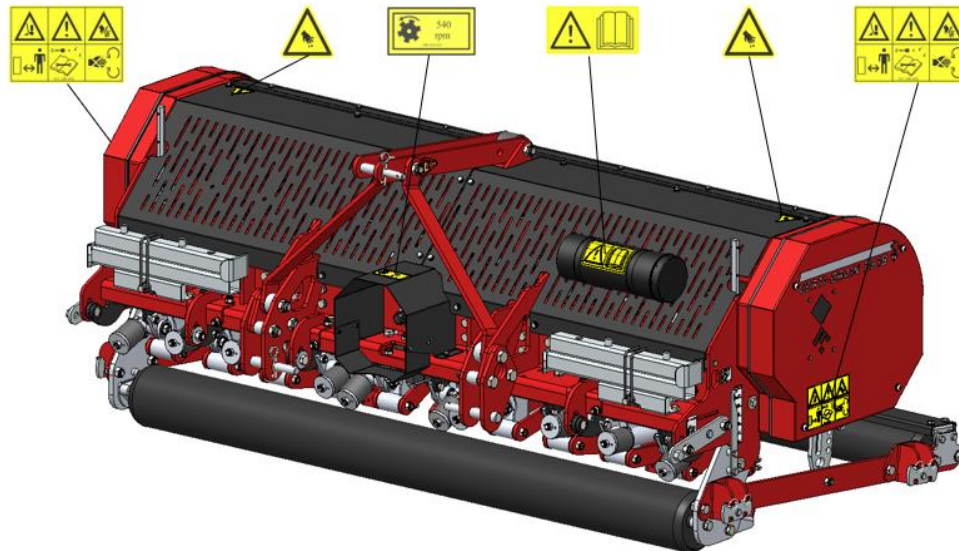



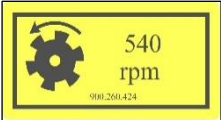


Fig. 1

 <p>911.280.402</p>	<ul style="list-style-type: none"> - Sluk ALTID motoren på trækkøretøjet og PTO (kraftudtaget) ved vedligeholdelse, justering og reparation. Fastgør sammensætningen, så den ikke kører af / glider. - Hold en afstand på mindst 4 meter, når maskinen er i drift, bortset fra den bruger, der sidder i trækkøretøjet. - Under drift skal INGEN personer være til stede i maskinens fareområde, da der er fare for fysisk personskade fra bevægelige dele.
 <p>900.280.402</p>	<ul style="list-style-type: none"> - Brugere af maskinen skal have læst brugervejledningen omhyggeligt, før maskinen kan bruges.
 <p>900.280.404</p>	<ul style="list-style-type: none"> - Pas på, at der ikke kommer nogen kropsdele i klemme, når bagdækslet åbnes.
 <p>900.260.424</p>	<ul style="list-style-type: none"> - Maskinens sikre arbejdsområde er op til maksimum på 540 o/min PTO-hastighed.

5. FØRSTE INSTALLATION

Maskinen skal klargøres til brug på følgende måde (se figur 2): (Fout! Verwijzingsbron niet gevonden.)



SØRG FOR AT KABLE / KRAN / LIFT KAN LØFT MINDST 2000 KG (4409 LBS).

1.

Sæt et kabel fast i løftepunktet (1).



!! Hold en sikker afstand. Under hejsningen drejer / vender maskinen sig !!



!! Kravl aldrig under maskinen !!

2.

Løft forsigtigt maskinen med pallen; pallen og maskinen drejer sig, og maskinen kan pludselig vende.

3.

Understøt pallen og fjern 3-punktsstiften (2) og drej pallen forsigtigt mod overfladen.

4.

Løsn pallen (4) ved at fjerne 3-punktsstifterne (3).

5.

Løft maskinen op og væk fra pallen.

6.

Sænk maskinen langsomt, indtil maskinen er sikkert på jorden.

7.

Løsn skruerne (5), og åbn bagdækslet.

8.

Udskift stikket i gearkassen med udluftsventilen (6), der følger med værktøjskassen (7).

9.

Luk bagdækslet, og stram skruerne (5).

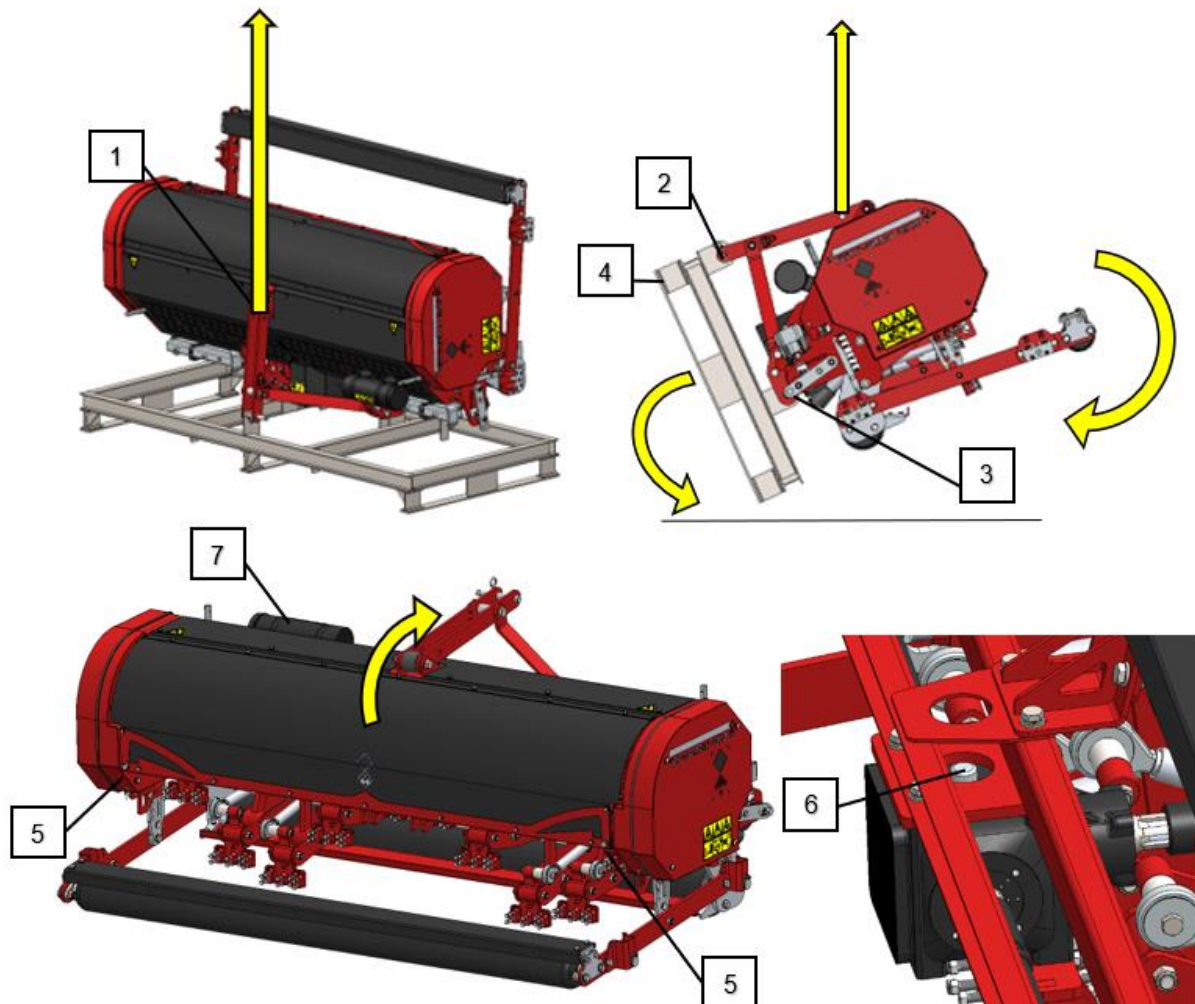


Fig. 2

6. PTO-aksel

PTO-akslen eller kraftudtagsakslen er en meget vigtig del. Den overfører energi fra traktoren til maskinen. PTO-akslen sikrer, hvis den er korrekt vedligeholdt og installeret, at maskinen fungerer korrekt. PTO-akslen har sin egen CE-certificering og vejledning. Dette står på PTO-akslen. For specifikke justeringer se detaljerne på PTO -siden i delebogen. Overskrid ikke de givne værdier. Dette kan føre til en usikker situation og overbelastning af maskinen, hvilket kan resultere i skader.

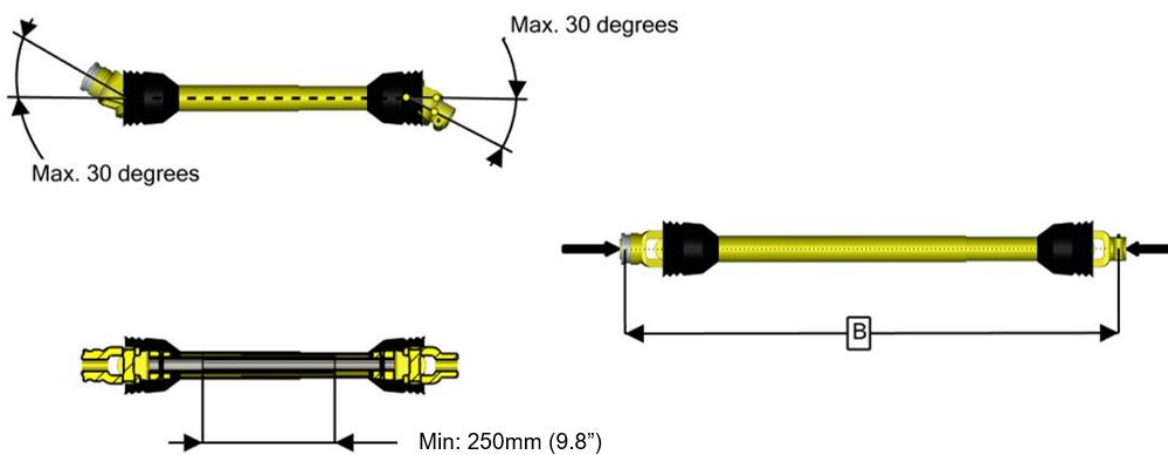
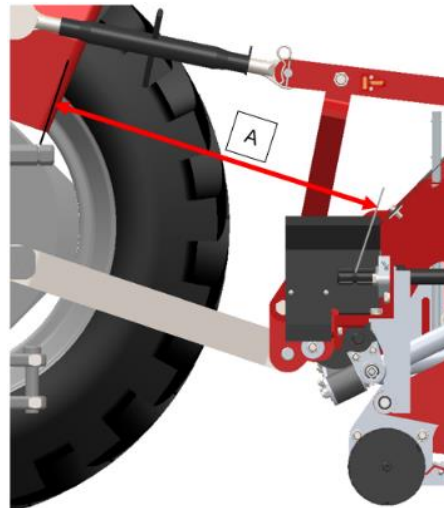


Fig. 3

6.1 PTO-akslens længde

Længden på kraftudtagsakslen er meget vigtig. Hvis den er for lang, kan traktorens energioverførsel og/eller maskinen beskadiges. Hvis rørets overlappende længde på noget tidspunkt bliver mindre end 250 mm (9.8 "), kan kraftudtagsakslen beskadiges. Den påkrævede længde ændres, når maskinen løftes, eller når der benyttes et andet trækkøretøj. Når maskinen købes som ny, eller når der bruges et andet trækkøretøj, skal PTO-akslens længde kontrolleres og forkortes om nødvendigt: (Fig. 3)

1. Mål afstanden 'A' (fra rille til rille) mellem traktorens kraftudtag og maskinens tilslutning, når maskinen står vandret på jorden og er koblet til traktoren.
2. Mål afstanden 'B' af kraftudtagsakslen i den korteste position fra låsestift til låsebolt.
3. Del kraftudtagsakslen i to dele, og fjern beskyttelseshætten fra begge ender.
4. Begge enderne på hylstrene og beskyttelseshætterne skal forkortes: (BA) + 125 mm (4.9").
5. Slib alle dele og saml alle dele. Brug fedt til dette.
6. Monter kraftudtagsakslen med slipkoblingen på maskinsiden.
7. Fastgør den anden ende af kraftudtagsakslen til traktoren.
8. Kontroller rørenes overlappning.



**Brug aldrig maskinen med et beskadiget PTO-beskyttelsesdæksel.
Udskift det først.**

6.2 Brug af PTO-akslen

For at kunne bruge kraftudtagsakslen korrekt skal følgende ting kontrolleres:

1. Under arbejdet skal vinklen på omdrejningspunkterne altid være mindre end eller nøjagtigt 30 grader.
2. Traktorens PTO-aksel skal være parallel med maskinens PTO-aksel.
3. Hylstrenes overlappning skal altid være mindst 250mm (9.8").
4. Brug aldrig maskinen med et beskadiget beskyttelsesdæksel på PTO-akslen.
5. Se PTO-vejledningen vedrørende smørelse.

7 TILKOBLING OG AFKOBLING AF MASKINEN

Du skal gå forsigtigt til værks, når du tilkobler og afkobler maskinen. Følg vejledningen nedenfor:

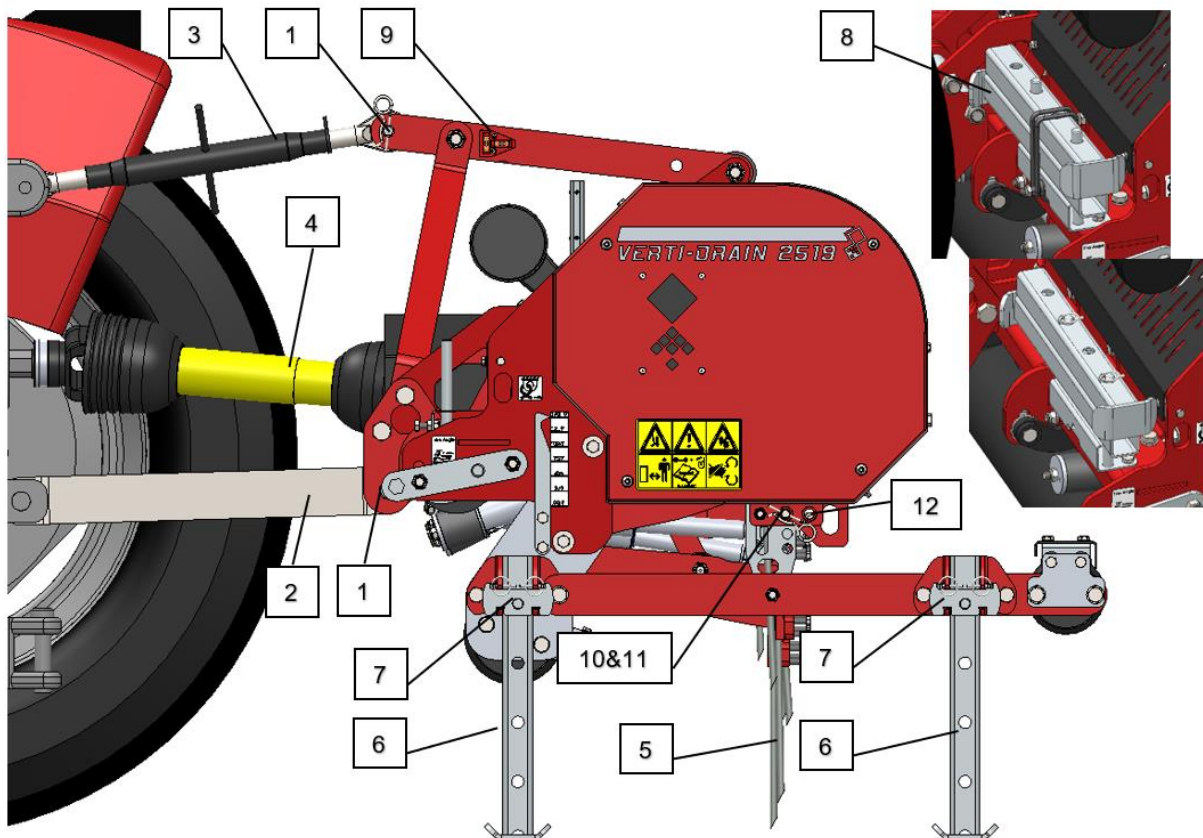


Fig. 5

7.1 Tilkobling af maskinen

Før du tilkobler maskinen, skal du kontrollere følgende punkter:

- Kontroller, at maskinen ikke er beskadiget, og at det er sikkert at tilkoble og bruge maskinen.
- Kontroller, om skruer og møtrikker er strammet med det rigtige skrueværktøj.
- Kontroller, at alle sikkerhedsmærker findes på maskinen, og at de er intakte og læselige. Brug aldrig maskinen med beskadigede eller ulæselige mærkater.

Maskinen skal kobles til traktoren på følgende måde: (fig. 5)

1. Fjern 3-punktsstifterne **(1)** fra maskinen.
2. Kør forsigtigt traktoren baglæns, indtil løftearmene **(2)** kan kobles til maskinen.



!! Sørg for, at traktoren og maskinen ikke kan bevæge sig under tilkoblingsprocessen !!



!! Sluk for traktorens motor, før du tilkobler maskinen !!

3. Kobl løftearmene (2) til maskinen ved hjælp af 3-punktsstifterne (3). Fastgør stifterne med R-clipsene.
4. Sæt løftearmenes (2) stabilisator til et 100 mm sideslag.
5. Monter det øverste led (3) på traktoren, og forbind det til maskinen.
6. Forbind PTO (4) mellem maskinen og traktoren. Glidekoblingen på maskinsiden.
7. Sæt de påkrævede stifter i stiftholderne, hvis de endnu ikke er monteret. (5)



Sørg for, at 3-punktsstifterne er fastgjort med R-clipsene !!

8. Start traktoren, og hæv maskinen.



!! Sluk for traktorens motor og kraftudtag, inden du begynder !!



!! Sørg for, at traktoren og maskinen ikke kan bevæge sig ukontrolleret !!

9. Fjern støttebenene (6) ved at fjerne stifterne (7) og anbring dem på maskinen (8). Fastgør med spændegummi eller clipsen.
10. Placer den bageste rulle i den flydende position ved at fjerne stiften (10) og placere den i det bageste hul (12). Fastgør med R-clipsen.
11. Juster det øverste led, så maskinen, i den arbejdsdybde, der skal bruges, er vandret med jorden. Brug vaterpasset som en kontrolreference til dette (9)

7.2 Afkobling af maskinen

Maskinen skal afkobles på følgende måde: (fig. 5)

1. Fastgør den bageste rulle ved at indsætte stiften (10) i den rigtige position i hullet (11). Fastgør med R-clipsen. Sørg for, at den bageste rulle er vandret, så maskinen hviler direkte på støttebenene.



Sørg for, at maskinen og traktoren ikke kan bevæge sig under afkobling !!



Sluk for traktorens motor, før maskinen er afkobles !!

2. Installer støttebenene (6), og forbind dem til stifterne (7) på maskinen.
3. Fastgør stifterne med låseklemmerne.



Kontroller, at støttebenene er monteret i det rigtige hul for at forhindre, at stifterne / maskinen beskadiges.

4. Placer maskinen forsigtigt på jorden.



Kontroller igen, om maskinen er stabil på overfladen.

5. Løsn det øverste led (3), og fjern det.
6. Fjern løftearmene (2) fra maskinen.
7. Frakobl PTO (4) på traktorsiden.
8. Start traktoren, og køør den væk.

8 TRANSPORT

Brugeren er ansvarlig for transport af maskinen på offentlige veje. Kontroller den nationale lovgivning vedrørende reglerne. I betragtning af maskinens vægt anbefales det ikke at køre hurtigere end 12 km/t (8 mph) med maskinen løftet. Højere hastigheder kan føre til farlige situationer og skader på maskinen og traktoren.

⚠ Når maskinen løftes fra jorden, skal mindst 20% af traktorens vægt hvile på forakslen.

Hvis maskinen ikke transporteres bag traktoren, kan maskinen være fastgøres / løftes på følgende punkter: (fig. 6)

- 1: Løftepunkt til løft af maskinen.
- 2: Låsepunkter, der er placeret på begge sider af maskinen.

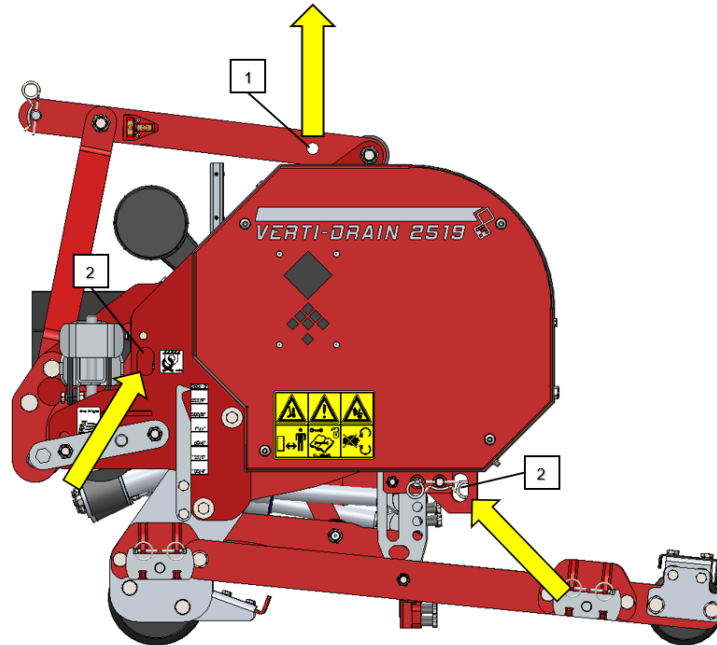


Fig. 6

9 Brug af maskinen

9.1 Sikkerhed

Inden maskinen kan bruges, skal følgende kontrolleres:

1. Er der nogen løse genstande på marken? Fjern disse først.
2. Er der nogen skråninger? Den maksimale hældning for kunne arbejde med denne maskine er 20 grader. Arbejd altid fra top til bund.
3. Er der kabler / rør i jorden? I så fald skal du bestemme dybden af disse og indstille arbejdsdybden på maskinen til 60% af denne dybde.
4. Er der hårde genstande i jorden? Brug i så fald Verti-Drain® 2519 med en justeret hastighed og juster arbejdsdybden.
5. Er der nogen fare for flyvende genstande, såsom bolde, der kan distrahere førerens opmærksomhed? Hvis ja, skal Verti-Drain® 2519 **IKKE** bruges.
6. Er der fare for at glide? Hvis det er tilfældet, skal du udsætte arbejdet med Verti-Drain® 2519.
7. Hvis jorden er frossen eller meget våd, udsættes arbejdet, indtil arbejdsforholdene forbedres.
8. Hvis jorden er meget kompakt, skal du bruge kortere stifter eller justere arbejdsdybden.
9. Lad være med at foretage skarpe sving, når maskinen hviler på jorden.

9.2 Drifthastighed

Maskinens maksimale sikre drifthastighed er indstillet til 4,53 km/t (2,81 mph). Ved hver enkelt situation og jordbearbejdning skal brugeren imidlertid kontrollere, hvilken hastighed der er optimal for at opnå det ønskede resultat.

Hulafstanden i kørselsretningen bestemmes af kørehastigheden og PTO-hastigheden. Hvis der kræves en lille afstand, skal det være muligt at køre tilstrækkeligt langsomt, hvilket afhænger af traktoren.

For at få den ønskede hulafstand med en maksimal PTO-hastighed på 540 o/min, skal du aflæse den tilsvarende kørehastighed i tabel 1.



Hvis der kan forventes at være hårde genstande, skal denne hastighed reduceres.



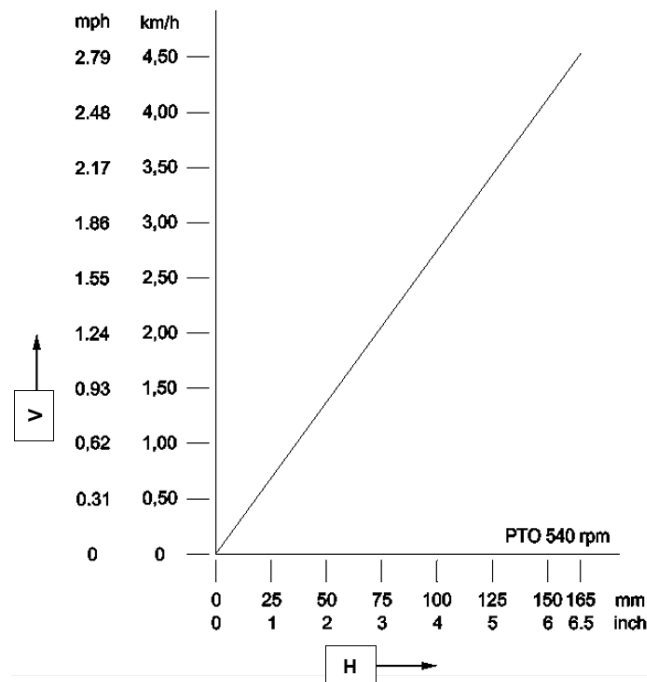
Med tungere stifter, andre applikationer eller ved maksimal stiftvinkel, kan stiftholderne flyde. Sænk hastigheden, inden stiftholderne skyder op og beskadiger maskinen.



Hvis Verti-Drain® 2519 ikke er korrekt monteret bag traktoren, kan forskellige PTO-vinkler forårsage vibrationer i maskinens drivlinje. Disse vibrationer kan beskadige maskinen og fordreje hullerne i jorden. Se kapitel 6 og 7 vedrørende den korrekte justering.



Hvis kraftudtaget er forkortet forkert, eller hvis der bruges en anden traktor, kan gearkassen blive yderligere belastet, hvilket kan forårsage skader.



Tabel 1 hastighed (V) kontra afstand mellem huller (H)

9.3 Start / Stop procedure

Startproceduren er MEGET vigtig. Maskinen kan få alvorlig skade, hvis denne procedure ikke udføres som beskrevet nedenfor.

Proceduren herfor er som følger:

1. Kontroller Verti-Drain® 2519 for løse dele, og kontroller, at alle dele fungerer korrekt.



Hvis der bliver fundet løse dele, eller dele ikke fungerer korrekt, skal problemerne først rettes, før du bruger Verti-Drain® 2519.

2. Kør hen til det sted, hvor arbejdet skal udføres.

3. Sænk maskinen, indtil stifterne næsten rører jorden.

4. Indstil traktormotoren til ca. 1200 omdr./min

5. Sæt traktoren i det rigtige gear, og kør fremad.

6. Tilslut PTO.

7. Sænk maskinen **forsigtigt** ned i jorden, **mens** du kører fremad.

8. Forøg PTO-hastigheden til den maksimalt tilladte værdi på 540 o/in.



Maskinen skal forsigtigt sænkes.

Den forreste rulle skal hvile stabilt på jorden under arbejdet. Hvis maskinen er ustabil, skal du montere andre stifter eller justere arbejdsdybden.



Maskinen vil blive beskadiget, hvis ustabiliteten ikke fjernes. Maskinen er IKKE beskyttet mod denne langvarige overbelastning.



Gå ALDRIG baglæns med stifterne i eller tæt ved jorden.



Du skal ikke bruge et hydraulisk topled.

Stop maskinen som følger:

1. Sænk motorhastigheden.

2. Løft maskinen fra jorden.

3. Frakobl kraftudtaget (PTO), så snart stifterne er væk fra jorden.

4. Løft maskinen yderligere, indtil stifterne er mindst 120 mm over jorden.

5. Gå hen til det næste sted, og start igen som beskrevet.



Det er bydende nødvendigt at arbejde efter ovenstående procedurer. Hvis maskinen først placeres i jorden uden et roterende kraftudtag, kan der opstå alvorlige skader på maskinen.

10 TEKNISK INFORMATION

Generelt set er Verti-Drain® 2519 ikke en kompliceret maskine. Du vil få forklaret en række tekniske ting. Hvis du stadig har spørgsmål, bedes du kontakte din forhandler, som gerne vil hjælpe dig.

10.1 Justering af arbejdsdybde

Arbejdsdybden kan justeres, når maskinen er løftet (inden arbejdet påbegyndes).

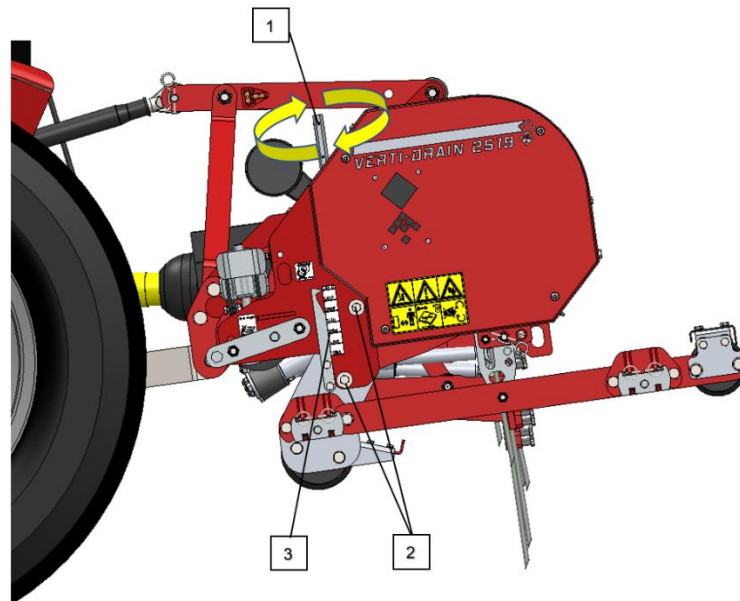


Fig. 4

Sådan justeres arbejdsdybden: (fig. 7)



!! Sluk for traktorens motor og kraftudtag, inden du begynder !!



!! Sørg for, at traktoren og maskinen ikke kan bevæge sig på egen hånd !!

1. Løsn først møtrikkerne (2) på den forreste rulle med en omdrejning. (Begge sider af maskinen).
2. Brug spindelmøtrikkerne (1) (begge sider af maskinen) til at dreje rullen til den ønskede arbejdsdybde.



Brug den medfølgende fastnøgle fra værktøjskassen

3. Se indikationsmærkaterne (3) på hver side af maskinen for at læse arbejdsdybden.



Dybdeindstillingen på mærkaterne gælder kun, når der anvendes stifter med en længde på 250 mm (10 "). Hvis der benyttes kortere stifter, trækkes længdeforskellen med hensyn til de 250 mm (10 ") fra værdien på mærkaterne.



Sørg for, at maskinen er indstillet til den samme arbejdsdybde på begge sider. En anden justering kan unødigt beskadige maskinen.

4. Spænd møtrikkerne (2) på den forreste rulle igen.

10.2 Justering af stiftvinkel

Alle stifter kan justeres samtidigt for at øge eller formindske stiftvinklen.

Sådan indstiller du stiftvinklen: (fig. 8)

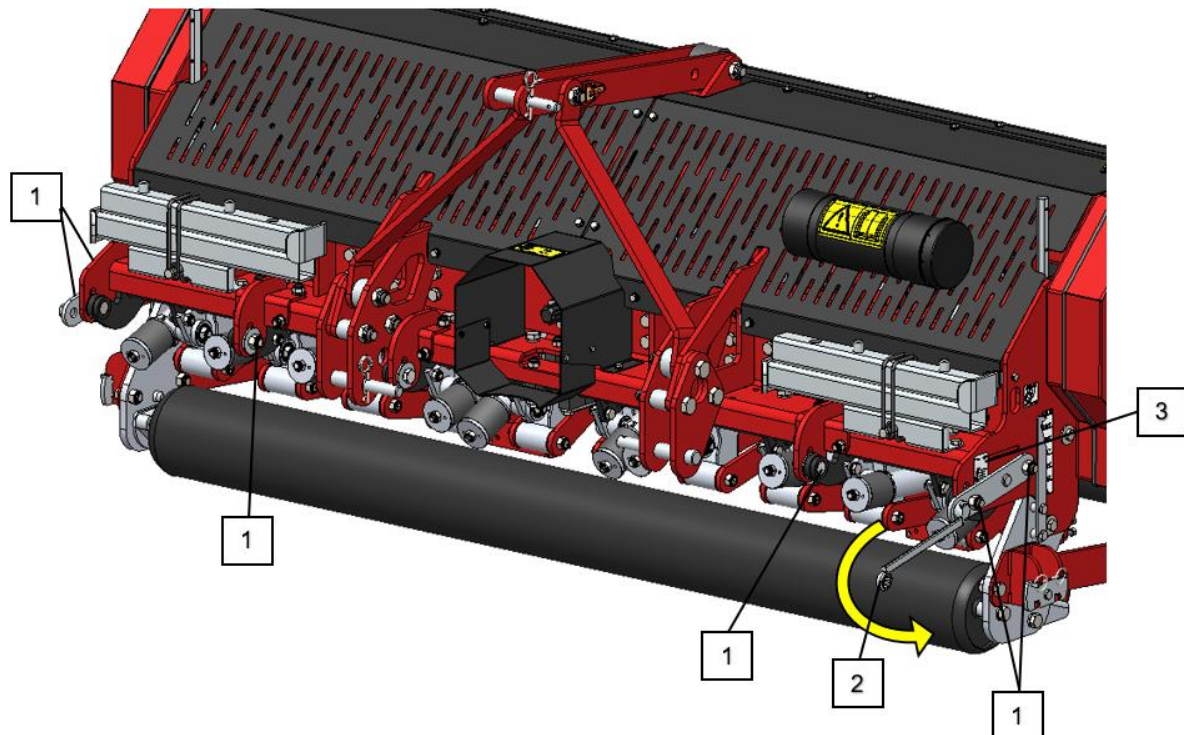









Fig. 8

-  **!! Sluk for traktorens motor og kraftudtag, inden du begynder !!**
-  **!! Sørg for, at traktoren og maskinen ikke kan bevæge sig på egen hånd !!**
- 1. Løsn møtrikkerne (1) på vinkeljusteringen.
- 2. Placer en fastnøgle (2) på håndtaget og anbring i den ønskede stiftvinkel.
Læs stiftvinklen på indikationsmærkaten (3)
-  **Brug den medfølgende fastnøgle fra værktøjskassen**
- 3. Spænd møtrikkerne (1) på vinkeljusteringen.
-  **En 90-graders vinkel betyder næsten ingen bevægelse. Dette er nødvendigt til hule stifter og anbefales til 8 mm (5/16 ") eller mindre stifter.**
-  **Fra 90 til 75 grader betyder mere svingende bevægelse.**
Denne justering må kun bruges i kombination med solide 12 mm (0,5 ") og 18 mm (0,7") stifter og den er afhængig af jordforholdene, stiftstørrelsen og brugerens krav.
-  **Ved 90 grader går stifterne kun vinkelret i jorden, hvis maskinen er korrekt installeret. Hvis installation ikke er korrekt, kan der forekomme et samspil mellem kræfter, der vil skade maskinen. Juster maskinen vandret i forhold til overfladen. (Se Hs.7)**
-  **Sørg for, at maskinen er indstillet til den samme arbejdsdybde på begge sider. En anden justering kan unødigt beskadige maskinen.**

11 MULIGHEDER

11.1 Græstørv hold down-sæt

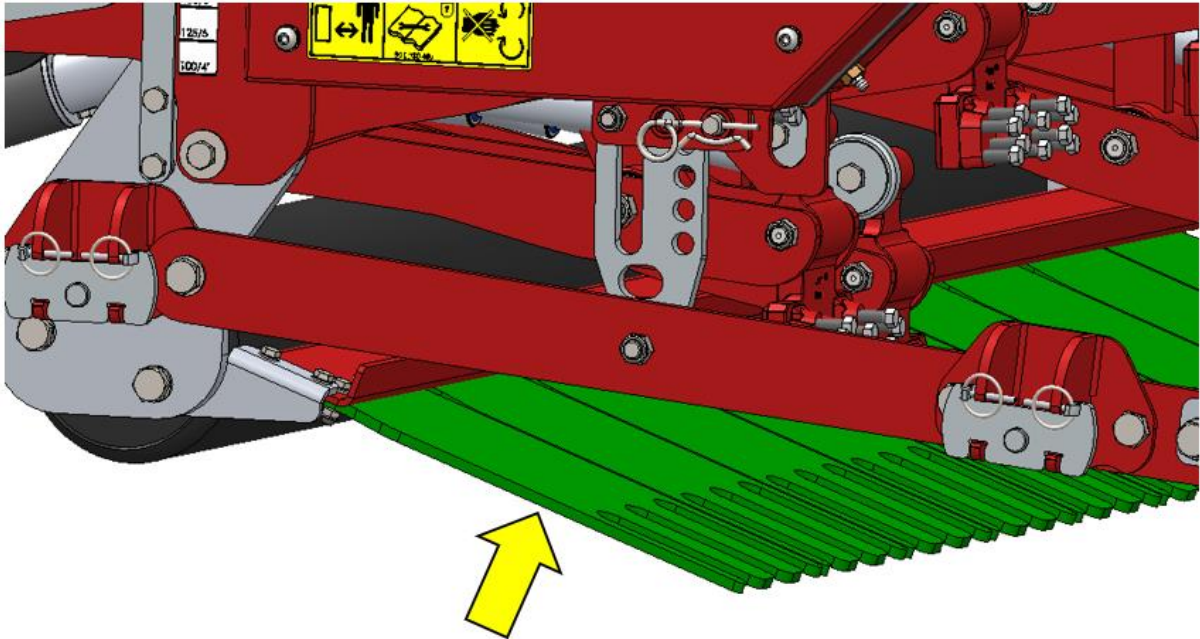


Fig. 9

Du kan bruge et græstørv hold down-sæt, når græslaget fjerner sig.

Der er to typer græstørv hold down-sæt til rådighed til Verti-Drain® 2519 2519:

- 12 mm (1/2 ") stifter: artikel nr. 211.251.902
- 18 mm (3/4 ") stifter: artikel nr. 211.251.904

Verti-Drain® 2519 2519 har allerede en standard monteringsprofil, til hvilken græstørv hold down fingers kan vedhæftes.

Sættet består af et sæt græstørv hold down fingers og monteringsmaterialet, der består af et antal skruer og møtrikker.

SAMLING AF GRÆSTØRV HOLD DOWN-SÆTTET

- Der leveres plader med det bestilte sæt. Fastgør pladerne til hovedbjælken med skrue, skive og møtrik. Placer pladerne på linje med stifterne gennem åbningerne i pladerne.
- Når pladerne bøjer sig i den ene retning efter at være blevet brugt et stykke tid, skal du placere dem den anden vej rundt.



Hvis stifterne berører forsiden af hullet (under arbejde), skal du kontrollere støddæmperens længde. (Se Hs.12.4)



Krav! aldrig under maskinen. Sørg for, at maskinen er korrekt blokeret!

11.2 Windrow-sæt

Når man arbejder med hule stifter, fjernes totter eller kerner fra underlaget.

Windrow-sættet sikrer, at kernerne centrerer midt i arbejdsstien efter jordbearbejdning. Kernerne kan let fjernes efter dette.

Windrow-sættet fås med artikelnummer: 211.251.908. (Fig. 10)

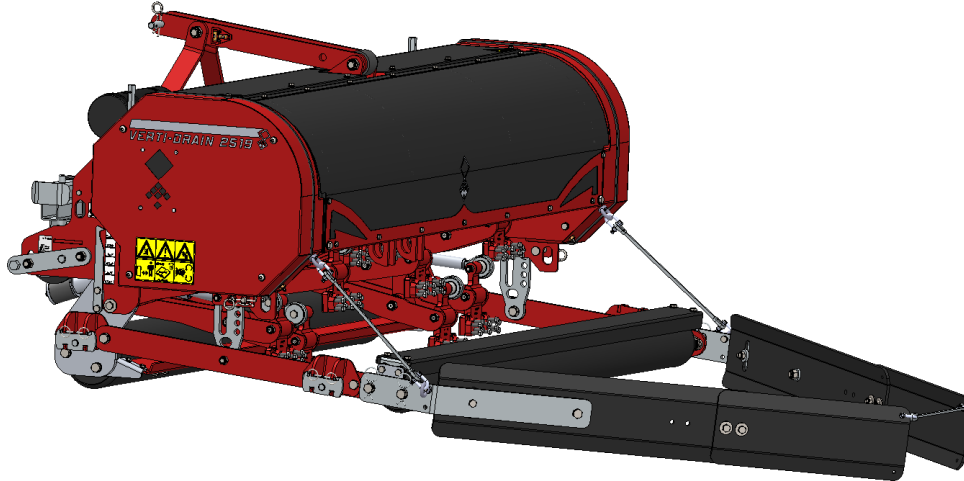


Fig. 10

11.3 Stifter

Der er forskellige typer stifter til rådighed til denne maskine.

Generelt set kan stifterne opdeles i to kategorier: solide og hule stifter.

På næste side kommer vi nærmere ind på, hvordan de solide og hule stifter virker på forskellig måde i driften.

Hver kategori har forskellige diametre og længder. Se siderne med reservedele for at få et tydeligt overblik.

Vi anbefaler, at du kun bruger originale Redexim-stifter, da disse er udviklet til at opnå de bedste resultater og har den bedste slidstyrke.

Låseboltene (A) kan strammes til 40 Nm (29,5 lbf.ft.). (Fig. 11)



Hvis stifterne ikke kan strammes tilstrækkeligt med låsebolten, slibes et fladt stykke på stiftens monteringside.

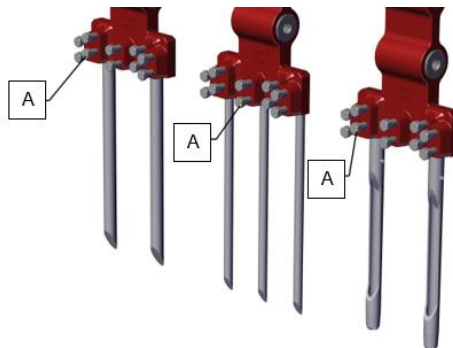


Fig. 11

Solide stifter

Solide stifter åbner jordens hårde komprimering. Indstillingen af stiftvinklen bestemmer omfanget af bevægelse i jorden. Når vinklen justeres fra 90 til 75 grader, bliver bevægelsen større. Med en 90 graders indstilling får stifterne en minimal bevægelse i jorden.

Når stifterne er nye, kan de beskadige græsset, især når rodsystemet er svagt. Rengør først stifterne manuelt, eller brug først maskinen på en anden ru overflade i 10 minutter.

Hvis rodsystemet er svagt, skal du justere arbejdsdybden, så huldybden er lidt dybere end længden på rødderne. Dette giver rødderne mulighed for at gro dybere. Lav dybere huller næste gang. Ved at bruge denne metode kan du forhindre beskadigelse af græsset og sikre et sundt rodsystem.

Vi anbefaler, at du bruger de solide stifter med det skarpe punkt, der vender mod den forreste rulle (fig. 12). På denne måde opnås den bedste stift-bevægelse i jorden.

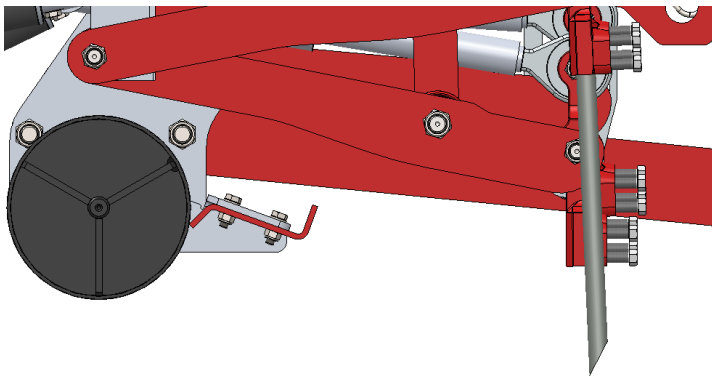


Fig. 12

Med et svagt græsdekke anbefales det tværtimod, at man bruger stifterne med det skarpe punkt, der vender mod maskinens bagside. (Fig. 13)

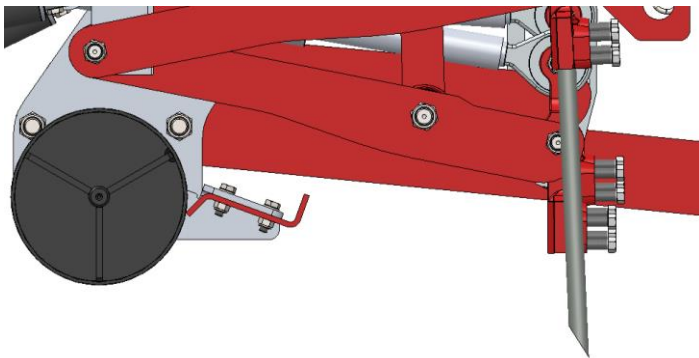


Fig. 135

Brug altid stifter med samme tykkelse og længde. Udskift straks en bøjet stift. Hvis du undlader at gøre det, kan maskinen blive ustabil. Du må ikke bruge tykkere og/eller længere stifter end dem, der anbefales til denne maskine. (Se Hs.2)

Kortere (slidte) stifter kan bruges, når der kræves overfladiske punkteringer / huller. Vær opmærksom på, at den specificerede arbejdsdybde på indikationsmærkatene kun er korrekt, når der bruges den maksimale længde på stiften.

Når der opstår ovale huller, betyder det, at det øverste lag er svagt med et hårdt lag nedenunder. Brug tyndere stifter, eller vent, indtil det (våde) øverste lag er tørt, eller brug stifterne med det skarpe punkt, der vender mod bagsiden af maskinen. (Fig. 13)

Hvis du anvender en topdressing, skal du anvende den først, inden du bruger Verti-Drain® 2519.

Hvis det er vanskeligt at lufte jorden, så vand den først, brug tyndere og kortere stifter eller juster arbejdsdybden. Hvis du undlader at gøre dette, vil maskinen til sidst blive beskadiget.

Hule stifter

Jorden kan blandes med hule stifter. Der findes forskellige størrelser, se siden med dele. Åbningen på stiften skal pege mod bagenden af maskinen.

Ved anvendelse af hule stifter er det vigtigt, at stiftvinklen indstilles til 90 grader. Stiftens bevægelse i jorden er minimal, og der laves et pænt "rent" hul. Hvis stiften hele tiden bevæger sig i jorden i en vinkelindstilling på mindre end 90 grader, kan stiften til sidst gå i stykker.

Hvis der opstår meget snavs, når du punkterer med hule stifter, skal du sænke hastigheden eller vande lidt først. Snavs kan få maskinen til at blive hurtigere slidt.

Hvis græsset er beskadiget, skal du først bruge solide stifter for at opnå et sundt rodsystem, eller justere arbejdsdybden.

Når de hule stifter blokerer, betyder det, at jorden er (meget) komprimeret, og du skal først bruge solide stifter til at løsne jorden. Det kan også hjælpe med vanding eller justering af arbejdsdybden.

12 VEDLIGEHOLDELSE

12.1 VEDLIGEHOLDELSSESKEMA


Skema	Eftersyn	Metode
Før hver brug	Løstsiddende dele, skruer og møtrikker	Spænd de løse skruer og møtrikker med det rigtige skrueværktøj. Se Hs.12.9
	Generel inspektion	Kobl maskinen til en traktor, og lad maskinen køre i 5 minutter. Se og lyt efter mærkelige bevægelser / lyde.
	Kontroller olieniveauet i gearkassen	Brug om nødvendigt Comer gearbox: 80W90 GL5 – 1.2 litres (0.31 gallon) Reduco gearbox: SAE 90 EP Synt – 1.4 litres (0.37 gallon)
	Sikkerhedsmærkater	Kontroller, at sikkerhedsmærkaterne er til stede og læselige. Udskift dem, hvis de er beskadiget eller mangler.
	Løse dele omkring PTO.	Fastgør delene, så de ikke kan komme i nærheden af PTO.
Efter de første 20 arbejdstimer (ny eller repareret)	Smør PTO, rullelejer	Brug 2 dele EP 2-smørefedt. Se Hs. 12.3 vedrørende steder, der skal smøres.
	Check for løse skruer / møtrikker.	Spænd de løse Skruer/møtrikker med det rigtige skrueværktøj. Se Hs12.9.
	Generel inspektion	Kobl maskinen til en traktor, og lad maskinen køre i 5 minutter. Se og lyt efter mærkelige bevægelser / lyde.
	Check olieniveauet i gearkassen.	Brug om nødvendigt Comer gearbox: 80W90 GL5 – 1.2 litres (0.31 gallon) Reduco gearbox: EP 75W-90 Variasynt – 1.4 litres (0.37 gallon)
	Løse dele omkring PTO.	Fastgør delene, så de ikke kan komme i nærheden af PTO.
Efter de første 50 arbejdstimer (ny eller repareret)	Skift olien i gearkassen.	Brug om nødvendigt Comer gearbox: 80W90 GL5 – 1.2 litres (0.31 gallon) Reduco gearbox: EP 75W-90 Variasynt – 1.4 litres (0.37 gallon)
Efter hver 50. arbejdstime	Smør PTO, rullelejer	Brug 2 dele EP 2-smørefedt. Se Hs. 12.3 vedrørende steder, der skal smøres..
	Tjek for løse skruer / møtrikker.	Spænd de løse skruer / møtrikker med det rigtige skrueværktøj. Se Hs12.9.

	Spænding af kileremmen	Spænd om nødvendigt kileremmen, se Hs. 12.10
	Generel inspektion	Kobl maskinen til en traktor, og lad maskinen køre i 5 minutter. Se og lyt efter mærkelige bevægelser / lyde.
	Tjek gearkassen for olielækage	Udskift pakninger.
Efter hver 500 arbejdstimer eller 1 år	Skift olien i gearkassen.	Brug om nødvendigt Comer gearbox: 80W90 GL5 – 1.2 litres (0.31 gallon) Reduco gearbox: EP 75W-90 Variasynt – 1.4 litres (0.37 gallon)

12.2 Rengøring

Når du bruger en højtryksrensers til rengøring af maskinen, skal du overholde følgende regler:

- Brug ikke aggressive rengøringsmidler, der kan beskadige maskinen.
- Maksimale vandtryk: 70 Bar (1015 PSI)
- Maksimal vandtemperatur: 50 ° C (122 ° F)
- Du skal ikke pege højtryksstrålen direkte mod lejer, oliepakninger, steder, der smøres, og mærkater.
- Hold en afstand på mindst 0,5 m (1,6 ft) fra hovedet på højtryksrenseren til overfladen, der skal rengøres.

 Smør lejepunkterne efter rengøring af maskinen.

12.3 Smørelsespunkter

Alle smørelsespunkterne på begge sider af maskinen skal jævnligt smøres for at sikre, at maskinen kan arbejde korrekt. (Fig. 14) Smør punkterne i henhold til vedligeholdelsesplanen. (Hs.12.1)

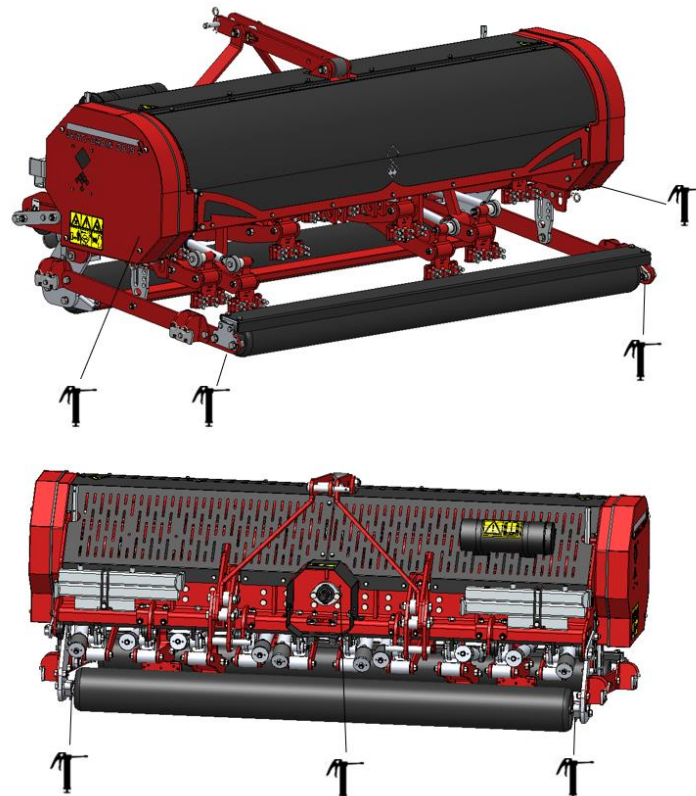


Fig. 14

12.4 Justering af støddæmper

Støddæmperens længde er meget vigtig, for at maskinen kan betjenes korrekt, og den skal være mindst 476 mm (18,74 "). Hvis længden er længere, kan der opstå skader på maskinen.

Kalibrer støddæmperen på følgende måde: (fig. 15)

1. Løsn møtrikken (2).
2. Drej den store ring (1), indtil den ønskede længde er nået.
3. Spænd møtrikken (2) igen.



Hvis den ikke kan nå den længde, er gummibufferen (3) sandsynligvis slidt og skal udskiftes.

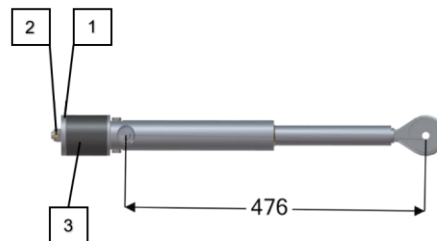


Fig. 15

12.5 Tjek olieniveauet i gearkassen.

Maskinen har en central gearkasse, der er placeret bag på maskinen. For at kontrollere olieniveauet i gearkassen skal du gøre som følger: (fig. 16)

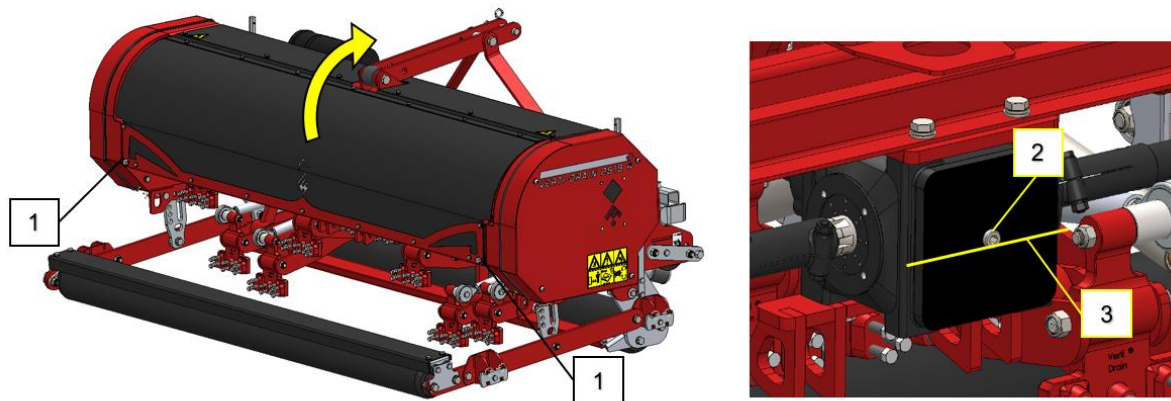


Fig. 16

1. Sørg for, at maskinen er vandret.
2. Løsn skruerne (1), og åbn bagdækslet.
3. Kontroller olieniveauet ved at fjerne skruen (2).
4. Gearkassen skal fyldes til bunden af skruenhullet (3).
5. Fyld om nødvendigt gearkassen op til niveauet (3) med 80W90 GL5 olie.
6. Monter skruen (2), og spænd den.
7. Luk bagdækslet, og spænd skruerne (1).

12.6 Krumtapakslen

Sammensætningen af krumtapakslen er vist i fig. 17. Se også på siden med dele, hvor der er en mere detaljeret tegning.

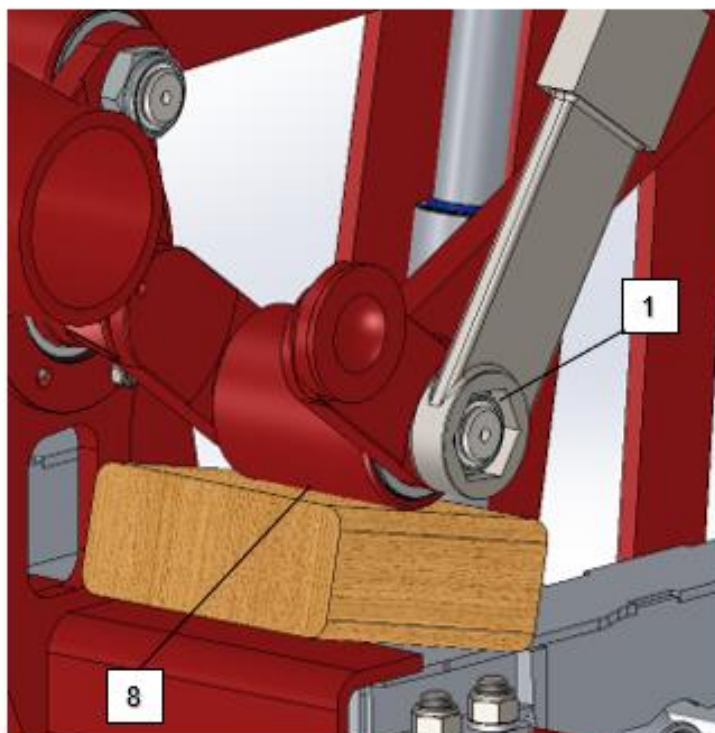
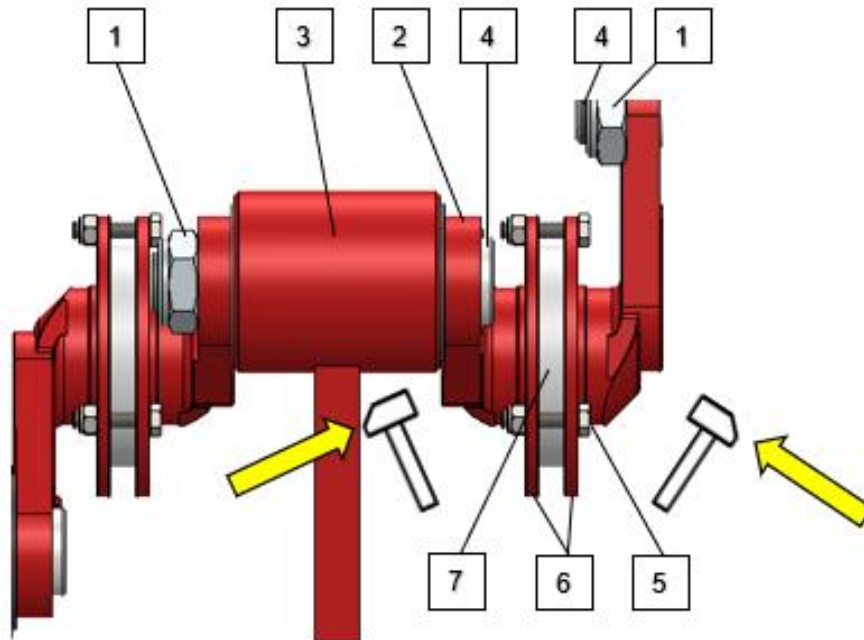


Fig. 17

12.7 Udskiftning af et krumtap / krumtapleje

Det er nødvendigt at udskifte en krumtap, når den er revnet, eller når møtrikkerne (1) på plejlstangen (2) løbende bliver løse. Enten er krumtaplejerne, hullerne til krumtaplejerne eller stifthullerne i krumtappen beskadiget. Udskift krumtap / leje så hurtigt som muligt for at undgå yderligere skade på andre dele. Gør som følger: (fig. 17)

1. Fjern møtrikken (1) og pin (4).
2. Fjern plejlstangen (3).
3. Fjern skruer og møtrikker (5) og endeplader (6).
4. Tag krumtappen ud (2).
5. Inspicer lejet, og fjern om nødvendigt lejet (7).
6. Udskift de defekte dele og saml den i omvendt rækkefølge.



Brug Loctite 270 til møtrikker 1.



Vedrørende skruv værktøj se Hs. 12.9



Understøt midten af plejlstangen (8) med en træblok, når du strammer møtrikken, så den monteres korrekt (1). (Se Fig. 17)

12.8 Aflast krumtapakslens spænding

Hvis dele i krumtapakslen udskiftes, kan krumtapakslen have svært ved at køre. Overspænding kan være årsagen. Det er nødvendigt at fjerne denne spænding, og det gør du således:

1. Kontroller hvilken krumtap (2), der løber tungere og forårsager spænding.
2. Brug en hammer til at slå de berørte krumtappe ved siden af den store ende (fig. 17), der giver spænding, for at frigøre spændingen.
3. Kontroller hver krumtap (2) for spænding, indtil spændingen er aflastet alle steder.



For at forhindre beskadigelse af krumtapakslen skal du ikke starte arbejdet med maskinen, før al overspænding er fjernet fra krumtapakslen.



Efter reparation af krumtapakslen skal møtrikker regelmæssigt tjekkes, om de er løse.



Monter krumtapakslerne korrekt, se siden med dele, så du kan se den rigtige rækkefølge samt delnumre.

12.9 Timing og skruv værktøj

Skruv værktøjet til de vigtigste skruer / møtrikker er vist i fig. 18. Sørg for, at de skruer og møtrikker, der

ikke er specificeret til disse indstillinger, strammes på samme måde som lignende skruer og møtrikker. Når skruer og møtrikker bliver løse, kan du bruge Loctite til at fastgøre dem.

Da timingen af maskinen er symmetrisk, bruges der kun to forskellige krumtapakslar. Krumtapakslen i midten opdeler maskinen i to halvdele, hvor hver af de to halvdele har sin egen type krumtapaksel-element. Krumtapakslen har den samme ende-krumtapaksel. Se vejledningen for reservedelene, for at du kan samle krumtapakslen korrekt. På denne måde vil timingen af krumtapakslen altid være korrekt.

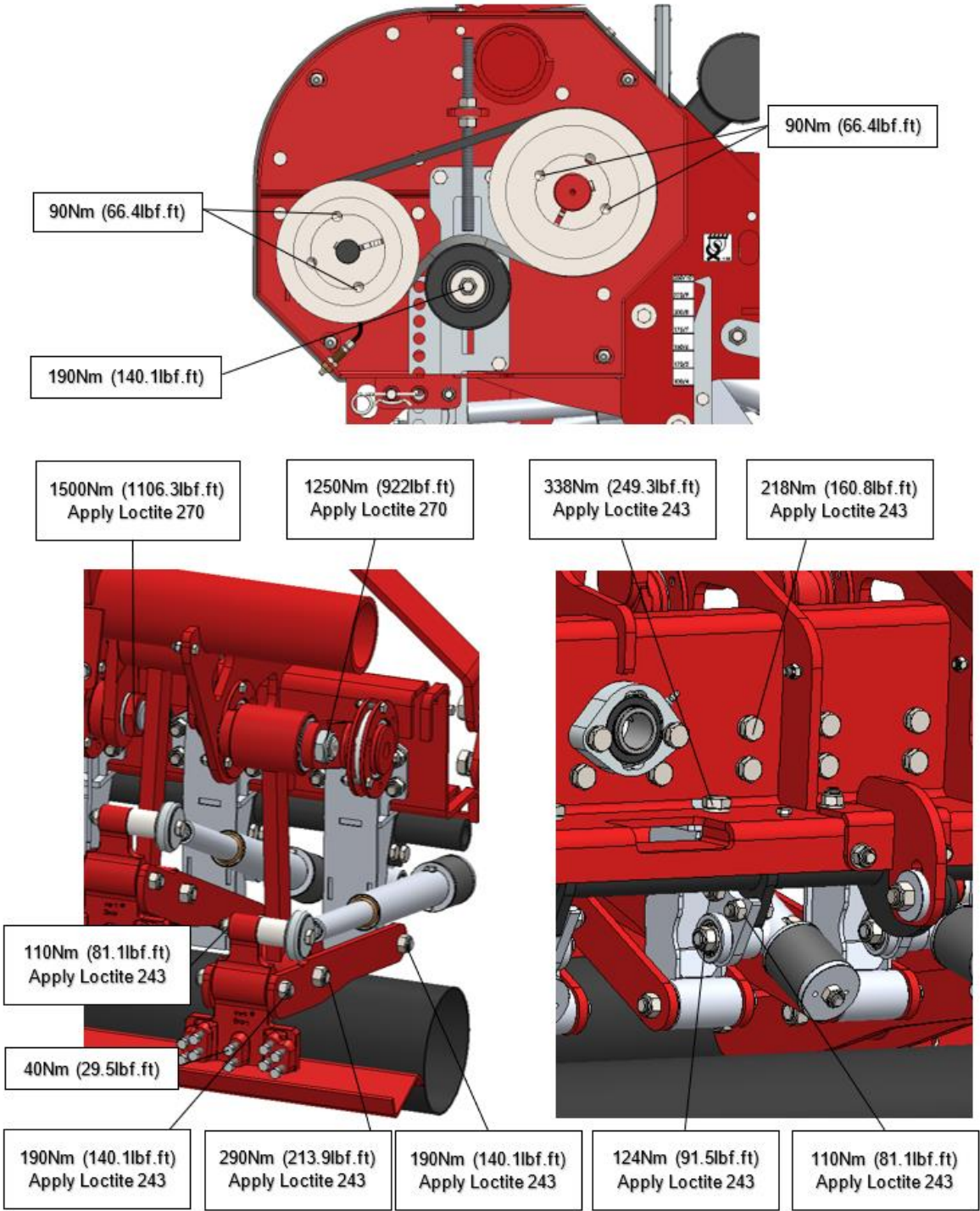


Fig.18

12.10 Samling og demontering af konisk låsebolt

Brug de følgende instruktioner til korrekt montering og adskillelse af en konisk låsebolt. (Fig.)

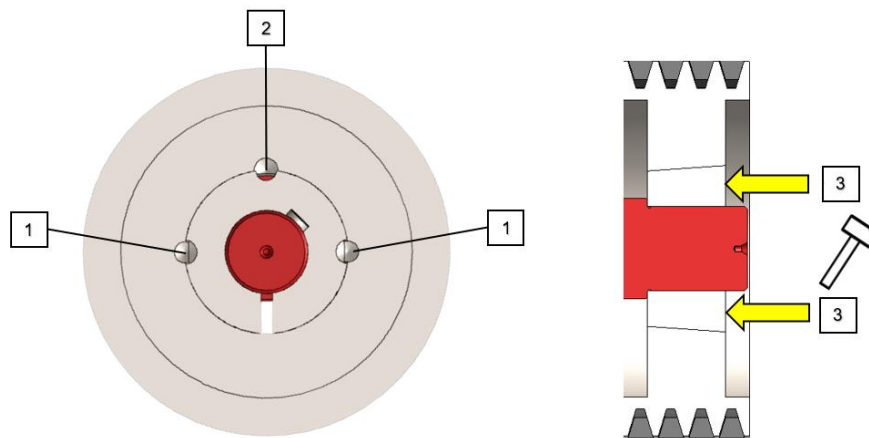


Fig. 19

Samling

1. Rengør låsebolten / trissen og skaftet grundigt, så de er fri for fedt og andet snavs.
2. Placer trissen i den rigtige position i låsebolten. De 3 huller (1 +2) i låsebolten skal være på linje med hullerne i trissen.
3. Smør sekskantskruerne med lidt olie, anbring sekskantskruerne i hullerne (1) og spænd sekskantskruerne med hånden.
4. Placer trissen med låsebolten over skaftet, og placer den i den ønskede position.
5. Spænd begge sekskantskruer jævnt, indtil det tilsvarende drejningsmoment er nået.
6. Brug en hammer med en trærolle eller adapterring til at slå den udvendige ringoverflade (3) af låsebolten for at få ringen indstillet.
7. Spænd sekskantskruerne igen, indtil det tilsvarende drejningsmoment er nået. Gentag dette 1 til 2 gange.
8. Lad maskinen køre i cirka en time, og kontroller, om der er en påvirkning, hvor sekskantskruernes drejningsmoment ikke kører jævnt. Hvis dette er tilfældet, skal du stramme til den tilsvarende påvirkning og gentage proceduren.

Låsebolt	Drejningsmomentet
1008/ 1108	6Nm (4.4lbf.ft)
1210/ 1215/ 1310/ 1315/ 1610/ 1615	20Nm (14.8lbf.ft)
2012	30Nm (22.1lbf.ft)
2517	50Nm (36.9lbf.ft)
3020/ 3030	90 Nm (66.4lbf.ft)
3535	115Nm (84.8lbf.ft)

Demontering:

1. Fjern sekskantskruerne fra position 1.
2. Smør 1 sekskantskrue med lidt olie og placer den i position 2.
3. Spænd skruen, så låsebolten løsnes fra trissen og fjern begge fra akslen.

12.11 Juster kileremmens spænding

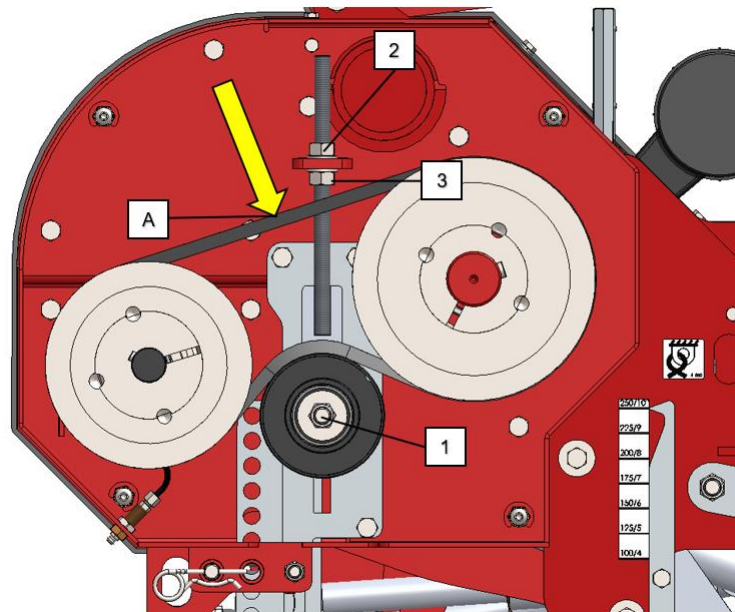


Fig. 20

Verti-Drain® 2519 er udstyret med en justerbar strammer, der holder kileremme under spænding. Når maskinen bruges, er der slid på drevet. Kileremmen kan glide og skal under spænding igen.

Genspænding udføres som følger: (fig. 20)



Sørg for, at Verti-Drain® 2519 er korrekt blokeret og ikke kan bevæge sig på egen hånd.



Sørg for, at PTO er frakoblet Verti-Drain® 2519.

1. Fjern sikkerhedsdækslerne.
2. Kontroller kileremmenes spænding ved at trykke på punkt A med en spænding på 7,5 kg (16,5 lbs) i midten af kileremmen. Gennemtrængningen skal være 9 mm (0,35 "). (Per bælte). Hvis spændingen er korrekt, så gå til punkt 7, og hvis spændingen skal justeres, så gå til punkt 3.
3. Løsn møtrikken (1), så spændeanordningen kan glide.
4. Justér møtrikker (2 & 3), og juster kileremmenes spænding.



Vigtigt! Sørg for, at alle remme har den rigtige spænding, så strømmen fordeles jævnt over remmene. Venstre og højre for maskinen.

5. Spænd møtrikken (1).
6. Spænd møtrikker (2 & 3) mod hinanden.
7. Installer sikkerhedsdækslerne.



Kileremmenes spænding er vigtig og skal kontrolleres regelmæssigt.

13 PROBLEM ANALYSE

Problem	Mulig årsag	Løsning
Maskinen vibrerer.	Krumtapakslen drejer uregelmæssigt	- Maskinen er ikke justeret vandret. - PTO-vinklens omdrejningspunkt afviger.
	Barske forhold.	- PTO-omdrejningspunkter er ikke på linie. - Juster arbejdsdybden. - Brug tyndere / kortere stifter. - I tilfælde af tørke, vand først.
Solide / hule stifter bøjer / går i stykker	Forkert stift.	- Skift stiften, brug en kortere. - Brug solide stifter foran hule stifter for at løsne jorden.
	Barske forhold.	- Juster arbejdsdybden. - Brug tyndere / kortere stifter. - I tilfælde af tørke, vand først.
	Hurtigt slid.	- Brug først solide stifter for at løsne jorden. - Juster stiftvinklen.
Den forreste rulle er ikke stabil på jorden.	Forkerte stifter, for meget modstand.	- Juster arbejdsdybden. - Brug en anden stiftstørrelse.
	Ringe forhold.	- Juster arbejdsdybden. - Vand først.
PTO går i stykker.	Rør går i stykker	- PTO-vinkler er for store. - PTO-vinklens omdrejningspunkter afviger.
Skader på spjæld.	Bøjer / går i stykker	- Maskinen er ikke justeret vandret. - Central stangvinkeljustering er bøjet. - Lejernes bøsninger slidte. - Stifterne rammer jorden, når maskinen kører baglæns.
Skader på græsset.	Ovale huller.	- Jord er for våd. - Skift indstilling af stiftvinkel. - Reducer fremadgående hastighed. - Juster arbejdsdybden. - Brug tyndere stifter. - Drej stifterne med spidserne mod maskinens bagside.
Stift flytter sig fra stiftholder.	Barske forhold.	- Brug forskellige stifter. - Slib en flad del på stifterne. - Juster stiftvinklen.
Problemer med krumtapakslen.	De store ende-møtrikker løsner sig.	- Find vibration i maskinen og fjern den. - Krumtapeleje er slidt. - Forkert installeret efter reparation.
Hulafstand er uregelmæssig.	Kileremmen glider	- Spænd kileremme.