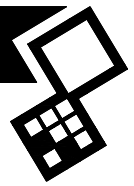


VERTI-DRAIN 1513/1517



Tradução do manual de instruções original



2201 Portugese 911.120.204 PT



Kwekerijweg 8 | 3709JA | Zeist | The Netherlands |
T: +31 (0)306 933 227
E: redexim@redexim.com
W: www.redexim.com

EU – DECLARAÇÃO DE CONFORMIDADE



Nós,

Redexim Handel- en Exploitatie Maatschappij B.V.
Kwekerijweg 8
3709 JA Zeist, The Netherlands

declaramos que esta “UK – DECLARAÇÃO DE CONFORMIDADE” é emitida sob nossa exclusiva responsabilidade e pertence ao seguinte produto:

VERTI-DRAIN® WITH MACHINE NUMBER AS INDICATED ON THE MACHINE AND IN THIS MANUAL.

à que esta declaração se refere, está em conformidade com da diretiva:

2006/42/EC Machinery Directive

e com as normas:

- **ISO 12100-1:2010** Safety of machinery - General principles for design - Risk assessment and risk reduction
- **ISO 13857:2019** Safety of machinery - Safety distances to prevent hazard zones being reached by upper and lower limbs
- **ISO 4254-1:2015** Agricultural machinery - Safety - Part 1: General requirements
- **ISO 4254-5:2018** Agricultural machinery - Safety - Part 5: Power-driven soil-working machines

Zeist, 03-01-2022

A handwritten signature in blue ink, appearing to be 'C.H.G. de Bree', written over a horizontal line.

C.H.G. de Bree

Redexim Handel- en Exploitatie Maatschappij B.V.

UK – DECLARAÇÃO DE CONFORMIDADE



Nós,

Redexim Handel- en Exploitatie Maatschappij B.V.

Kwekerijweg 8

3709 JA Zeist, The Netherlands

declaramos que esta “UK – DECLARAÇÃO DE CONFORMIDADE” é emitida sob nossa exclusiva responsabilidade e pertence ao seguinte produto:

VERTI-DRAIN® WITH MACHINE NUMBER AS INDICATED ON THE MACHINE AND IN THIS MANUAL,

à que esta declaração se refere, está em conformidade com da diretiva:

S.I. 2008 No. 1597 HEALTH AND SAFETY The Supply of Machinery (Safety) Regulations 2008

e com as normas:

- **ISO 12100-1:2010** Safety of machinery - General principles for design - Risk assessment and risk reduction
- **ISO 13857:2019** Safety of machinery - Safety distances to prevent hazard zones being reached by upper and lower limbs
- **ISO 4254-1:2015** Agricultural machinery - Safety - Part 1: General requirements
- **ISO 4254-5:2018** Agricultural machinery - Safety - Part 5: Power-driven soil-working machines

Zeist, 03-01-2022

A handwritten signature in blue ink, appearing to read 'C.H.G. de Bree'.

C.H.G. de Bree

Redexim Handel- en Exploitatie Maatschappij B.V.



PREFÁCIO

Felicitamo-lo com a compra do seu Verti-Drain®. Para um funcionamento seguro e duradouro com este Verti-Drain® é necessário que este manual de instrução do usuário seja lido e entendido. Não se pode trabalhar de modo seguro com esta máquina sem que tenha um completo conhecimento do conteúdo.

A Verti-Drain® não é uma máquina que funciona automaticamente. O usuário é responsável pelo uso do tractor correcto. O usuário deverá também controlar a combinação do tractor/Verti-Drain® nos aspectos de segurança, como o nível do ruído, instruções de uso e análises de riscos.

A Verti-Drain® deverá ser usada exclusivamente para campos de grama e áreas em que possa crescer.

Iniciaremos na página seguinte com as instruções gerais de segurança. Todo usuário deverá familiarizar-se com as instruções e aplicá-las. Encontrará abaixo uma ficha de registo que deverá ser reenviada ao fabricante para que possam ser tratadas reclamações futuras.

Neste manual, foram dadas várias instruções que seguem um número de sequência. O usuário deverá seguir as instruções conforme esta sequência. Se aparecer o símbolo  , faz-se referência às instruções de uso. Se aparecer o símbolo  , faz-se referência a uma dica/ou uma observação.

Todas as informações e especificações técnicas são as mais recentes no momento em que o presente documento é publicado. Especificações conceptuais podem ser alteradas sem comunicação prévia.

O presente documento é uma tradução das instruções de uso do original.

A instrução de uso original (na língua neerlandesa) poderá ser ordenada.

CONDIÇÕES DE GARANTIA

ESTE PRODUTO VERTI-DRAIN® É FORNECIDO COM GARANTIA CONTRA DEFEITOS NOS MATERIAIS.

ESTA GARANTIA TEM UMA DURAÇÃO DE 12 MESES A PATIR DA DATA DE COMPRA. AS GARANTIAS DO VERTI-DRAIN® ESTÃO SUJEITAS ÀS “GENERAL CONDITIONS FOR SUPPLY OF PLANT AND MACHINERY FOR EXPORT, NUMBER 188” (CONDIÇÕES GERAIS PARA O FORNECIMENTO DE INSTALAÇÕES E MAQUINARIAS PARA EXPORTAÇÃO, NÚMERO 188”), AS QUAIS FORAM PUBLICADAS SOB O AUSPÍCIO DA COMISSÃO ECONÓMICA DAS NAÇÕES UNIDAS PARA A EUROPA.

FICHA DE REGISTO

Preencha a tabela abaixo para sua própria informação:

Número de série da máquina	
Nome do distribuidor	
Data da compra	
Observações:	

! INSTRUÇÕES DE SEGURANÇA !

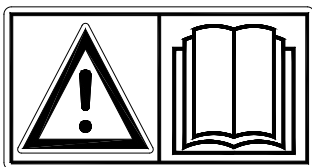


Fig. 1

O Verti-Drain® foi projectado para um uso seguro. Isto poderá ocorrer somente se todas as instruções de segurança descritas neste manual forem seguidas.

Leia e entenda (Fig. 1) o manual de instruções antes de iniciar o uso do Verti-Drain®.

Se a máquina não for usada como descrito no manual de instruções, poderá ocorrer perigo de lesão e/ou danos no Verti-Drain®.

- (1) A Verti-Drain® deverá ser usada exclusivamente para trabalhar em campos de grama ou áreas em que deverá crescer grama.

Uso diverso será válido como utilização abusiva. O fabricante não aceita nenhuma responsabilidade sobre todos os danos originários deste uso; todos os riscos que venham ocorrer devido ao mal uso são inteiramente por conta do usuário.

Será considerado também como sendo uso abusivo a não execução conforme indicada pelo fabricante das especificações de uso, manutenção e conserto.

Inspeccione o Verti-Drain® antes de usá-lo na área a ser operada. Elimine obstáculos soltos e evite irregularidades.

- (2) O Verti-Drain® foi produzido segundo as técnicas mais aprimoradas e é de uso seguro.

Se a máquina for usada, mantida e consertada por pessoas que não sejam qualificadas, poderá ocorrer perigo de lesão tanto para o usuário quanto para terceiros. **Isto deve ser evitado!**

Use o Verti-Drain® sempre em combinação com o tractor correcto como descrito nos dados técnicos:

- (3) Todas as pessoas que forem encarregadas pelo proprietário com a manobra, manutenção ou conserto do Verti-Drain® deverão ter lido e entendido completamente o manual de comando, principalmente o capítulo **Instruções de segurança**.

O usuário é responsável por uma **combinação segura de Tractor/Verti-Drain®**. **Esta combinação tem que ser testada** no ruído, segurança, risco e facilidade de uso. Deverão também serem estipuladas instruções de uso.

- (4) O usuário é **obrigado** a, antes dele/dela começar a usar o Verti-Drain® controlar se **há danos e defeitos visíveis**.

Modificações no Verti-Drain® (inclusive no funcionamento) que possam influenciar negativamente na segurança, deverão ser consertadas imediatamente.

A aplicação de mudanças ou complementações no Verti-Drain® (excepto as que forem aprovadas pelo fabricante) não são em princípio permitidas devido a considerações relativas à segurança.

Se forem feitas **modificações** no Verti-Drain® a marcação CE de conformidade vigente perde a validade e a pessoa que fizer estas modificações deverá, **ele próprio** fazer com que possa ser obtida uma nova **marcação CE**.

Controle antes de cada uso do Verti-Drain® se há parafusos/ porcas/ peças soltas.

Se for equipada com mangueiras hidráulicas, controle-as regularmente e substitua-as quando tiverem danificadas ou demonstrarem envelhecimento. As mangueiras substitutivas deverão satisfazer as exigências técnicas do fabricante.

Se for equipada com instalações hidráulicas, antes de iniciar as operações, deverá cuidar para que seja, **sempre** livre de tensão.

Caso não tenha coberturas protectoras e adesivos de segurança o Verti-Drain® **NUNCA** poderá ser usado.

NUNCA engatinhe debaixo do Verti-Drain®.
Se necessário, vire o Verti-Drain®.

NUNCA desça do tractor enquanto o motor estiver ligado.

Durante a manutenção, ajustamento ou conserto é necessário travar o Verti-Drain® te contra aterragem/movimentos para a frente/para trás e deslizamentos.

Durante a manutenção, ajustamento ou consertos **sempre desligue o motor do tractor, remova a chave de contacto do tractor e desacople a tomada de potência.**(Fig. 2)

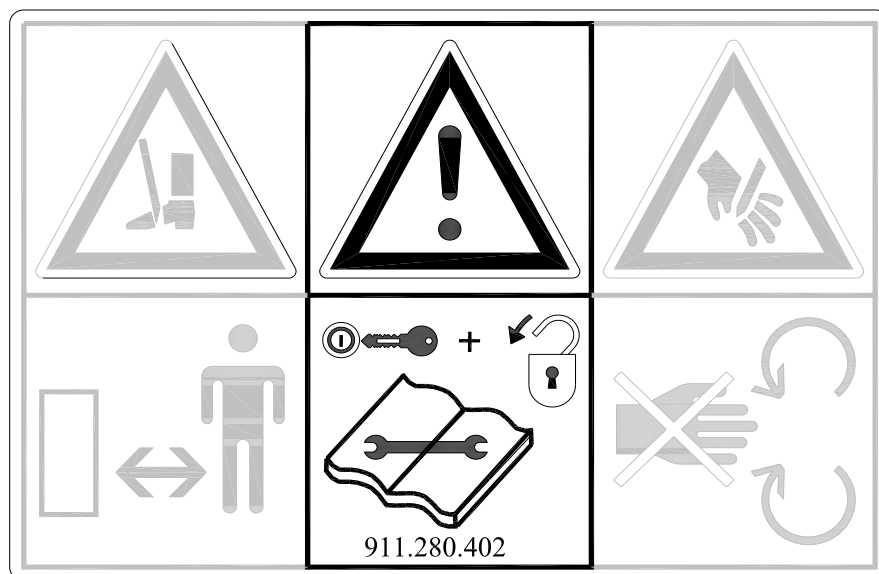


Fig. 2

Use somente peças originais do Verti-Drain® para a manutenção ou conserto, para garantir a segurança da máquina e do usuário.

Trabalhos de conserto no Verti-Drain® poderão ser somente executados por pessoal técnico autorizado.

Mantenha um esquema de manutenção dos consertos.

- (5) A não ser as indicações constantes neste manual de uso, as disposições gerais válidas de segurança e a Legislação concernente à Segurança no Trabalho deverão ser também seguidas.

No caso de uso em vias públicas, são aplicáveis as disposições concernentes no regulamento de trânsito.

O transporte de pessoas não é autorizado!

Não use o Verti-Drain® no escuro, durante tempestades/trovoadas ou em inclinações superiores a 20 graus.

- (6) Antes de iniciar as operações, todas as pessoas que irão conduzir o Verti-Drain® deverão conhecer todas as suas funções e seus elementos de manobra.

Acople o Verti-Drain® segundo as instruções consoantes no veículo de reboque **(Perigo de lesão!)**

Antes de dar partida, controle se há uma visão límpida tanto de perto quanto de longe.

Em ambos os lados do Verti-Drain® foram colados adesivos de segurança (Fig. 3,4,5) e também na cobertura traseira (Fig. 6) com um significado igual. Estes adesivos de segurança deverão estar sempre visíveis e legíveis e deverão ser substituídos quando forem danificados.

Durante o funcionamento não deverá haver **NENHUMA pessoa presente na área de perigo** do Verti-Drain® porque há perigo de lesão física devido à projecção de peças voláteis. (Fig. 3)

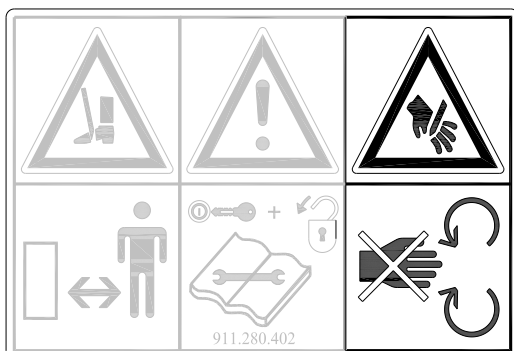


Fig. 3



Fig. 4

Mantenha no mínimo 4 metros de distância! (Fig. 4)

A cobertura traseira deverá permanecer sempre fechada e livre de danos durante a operação da máquina! (Fig. 5)

Atenção para partes do corpo não fiquem presas durante a abertura da cobertura traseira! (Fig. 6)

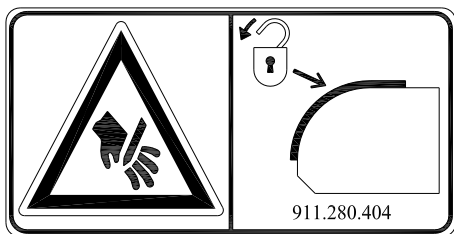


Fig. 5



Fig. 6

Preste atenção na capacidade de levantamento do veículo de reboque.

Use roupas apropriadas. Use sapatos resistentes com bico de aço, uma calça comprida, cabelos compridos presos e não use roupas solta.

(7) Colocação dos adesivos de protecção. (Fig. 7)

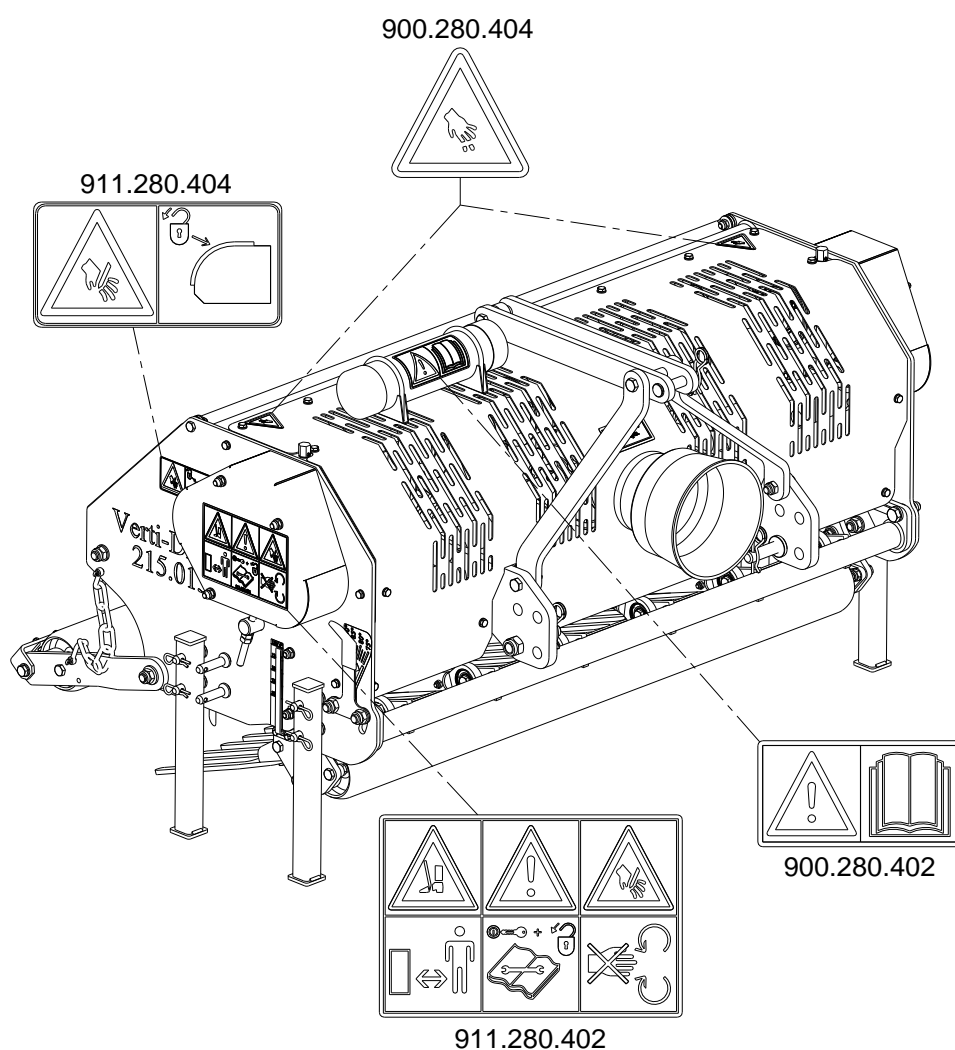


Fig. 7

Óleos/lubrificantes usados são prejudiciais para o ambiente; transporte-os segundo as disposições locais vigentes.

INDICE

EU – DECLARAÇÃO DE CONFORMIDADE	2
UK – DECLARAÇÃO DE CONFORMIDADE.....	3
CONDIÇÕES DE GARANTIA	4
FICHA DE REGISTO	4
! INSTRUÇÕES DE SEGURANÇA !.....	5
1.0 DADOS TÉCNICOS.....	10
2.0 DESCRIÇÃO GERAL	11
3.0 PRIMEIRA INSTALAÇÃO, LEVANTANDO A MÁQUINA DA PALETA	11
4.0 TOMADA DE POTÊNCIA	12
4.1 COMPRIMENTO DA TOMADA DE POTÊNCIA.....	13
4.2 USO DA TOMADA DE POTÊNCIA	14
5.0 AJUSTE DA PROFUNDIDADE DE TRABALHO	14
6.0 AJUSTE DO ÂNGULO DO PINO	15
7.0 VELOCIDADE DE CONDUÇÃO.....	15
8.0 PROCEDIMENTO PARA LIGAR/DESLIGAR	16
9.0 USO DO VERTI-DRAIN®	17
10.0 TRANSPORTE DO VERTI-DRAIN®	17
11.0 DESACOPLAMENTO DO VERTI-DRAIN®	17
12.0 ANÁLISE DE PROBLEMAS.....	19
13.0 MANUTENÇÃO	21
14.0 INFORMAÇÃO TÉCNICA.....	22
14.1 EIXO DA MANIEVELA	23
14.2 SUSTITUIÇÃO DUMA MANIVELA/ MANIVELA DE SUPORTE.....	23
14.3 REMOÇÃO DA TENÇÃO DO EIXO DA MANIVELA	23
14.4 TEMPORIZADOR E MOMENTO DE INTERVENÇÃO	24
14.5 TENSIONADOR DE CORREIA TRAPEZOIDAL.....	25
15.0 OPÇÕES, KIT RETENTOR DE TURFA	26
16.0 OPÇÕES, PINOS.....	27
16.1 PINOS MACIÇOS	27
16.2 PINOS CÔNCAVOS.	28
16.3 BLOCOS DE DENTES MÚLTIPLOS.....	28
17.0 OPÇÕES, ROLO TRASEIRO	29
18.0 OPÇÕES, KIT DE CARREGADORA	29

1.0 DADOS TÉCNICOS

<u>Modelo</u>	<u>1513</u>	<u>1517</u>
Amplitude de trabalho:	1.32 m (52")	1.76 m (69")
Profundidade de trabalho:	Até 150 mm (6")	Até 150 mm (6")
Velocidade do tractor medida em 540 rpm na tomada de potência:		
Distância entre o furo 55 mm (2.6")	Até 1.8 km/h (1.1 mph)	Até 1.8 km/h (1.1 mph)
Distância entre o furo 90 mm (3-1/2")	Até 2,9 km/h (1,8 mph)	Até 2,9 km/h (1,8 mph)
Distância entre o furo 125 mm (5,1")	Até 4,1 km/h (2,5 mph)	Até 4,1 km/h (2,5 mph)
Número de rotações na tomada de potência: (max.)	Até 540 rpm	Até 540 rpm
Peso:	425 kg (937 lbs)	520 kg (1146 lbs)
Distância entre o furo nos pinos:	55 mm (2-1/8")	55 mm (2-1/8")
Distância entre o furo no sentido da marcha:	25 – 125 mm (1" – 7.5")	25 – 125 mm (1" – 7.5")
Tractor aconselhado:	25 HP, capacidade de elevação mínima de 610 mm (24") atrás dos olhais de elevação de 500 Kg / 1102 lbs	28 HP, capacidade de içamento mínima de 610 mm (24") atrás dos olhais de içamento de 600 Kg / 1322 lbs
Capacidade máxima:		
Distância entre o furo 55 mm (2.6")	Até 2388 m ² /h (25703 ft ² /hr)	Até 2388 m ² /h (25703 ft ² /hr)
Distância entre o furo 90 mm (3-1/2")	Até 3907 m ² /h (42059 ft ² /hr)	Até 3907 m ² /h (42059 ft ² /hr)
Distância entre o furo 125 mm (5,1")	Até 5427 m ² /h (58416 ft ² /hr)	Até 5427 m ² /h (58416 ft ² /hr)
Medição:	1610 x 970 x 780 mm (63.4" x 38.2" x 30.7")	2050 x 970 x 780 mm (80.7" x 38.2" x 30.7")
Medição máxima do pino:	Massivo:12x150 mm (1/2" x 6") Concavidade:19x110 mm (3/4" x 4,3")	Massivo:12x150 mm (1/2" x 6") Concavidade:19x110 mm (3/4" x 4,3")
Engate tridimensional:	3-pontos CAT 1	3-pontos CAT 1
Lubrificante de transmissão:	80W90 - 0.9 liter	80W90 - 0.9 liter
Graxa de lubrificação:	EP 2	EP 2
Peças padrões:	Kit de pinos massivos 12 x 150 (1/2"x 6") com os porta-pinos correspondentes. Caixote com ferramentas e manual de usuários. Tomada de potência. Pernas deslocáveis	Kit de pinos massivos 12 x 150 (1/2"x 6") com os porta-pinos correspondentes. Caixote com ferramentas e manual de usuários. Tomada de potência. Pernas deslocáveis
Opções:	Pinos côncavos. Grelha de retenção da trufa Rolo traseiro	Pinos côncavos. Grelha de retenção da trufa Rolo traseiro

2.0 DESCRIÇÃO GERAL

O Verti-Drain® é uma máquina para o arejamento de campos de grama e campos desportivos.

O Verti-Drain® é uma máquina de três pontos, sendo necessário um tractor ou Verti-Power para que o Verti-Drain® possa ser usado.

3.0 PRIMEIRA INSTALAÇÃO, LEVANTANDO A MÁQUINA DA PALETA

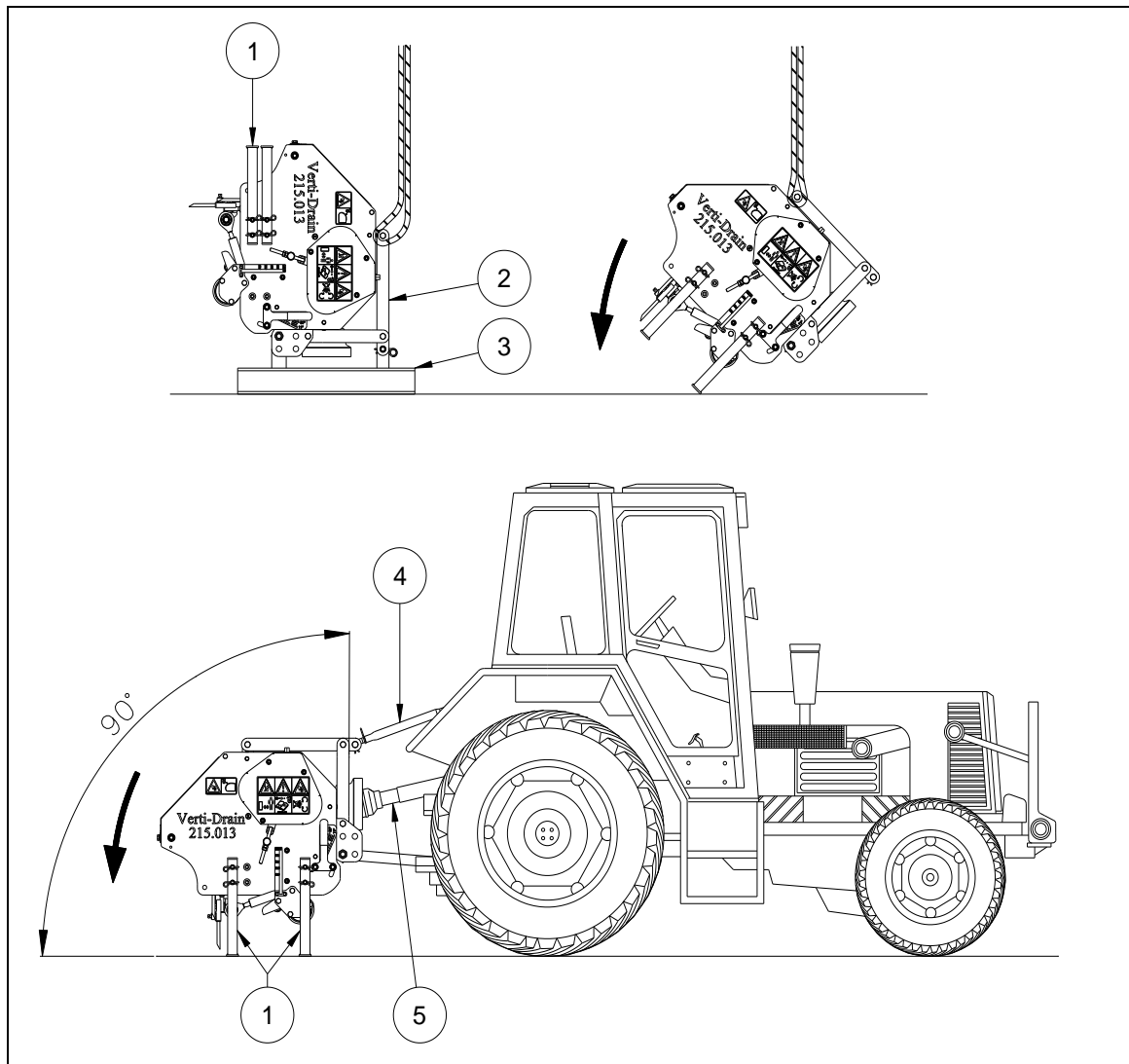


Fig. 8

A máquina deverá estar em posição vertical sobre a paleta. Para remover a paleta e colocar a máquina em posição horizontal no solo, proceda como indicado a seguir (veja fig. 8):

1. Retire a tomada de potência, a cobertura de protecção da tomada de potência e os pinos da máquina.
2. Desencaixe as pernas (1) e monte-as de tal modo que o Verti-Drain® fique sobre as pernas.
3. Encaixe um cabo debaixo das tiras esquerdas (2) superiores de modo que a máquina possa ser levantada.

 **Assegure-se de que o cabo/grua/carregador basculante possam levantar um mínimo de 2000 kg (4410 lbs).**

4. Levante a máquina com a paleta 50 mm (2") do solo.
- **Não engatilhe debaixo da máquina!!**
5. Retire as paletas (3).
6. Abaixar a máquina devagar até que as pernas (1) toquem o solo.
7. Deixe a máquina abaixar tranquilamente, de modo que todas as quatro pernas estejam em contacto com o solo.
8. Monte a cobertura 2 da tomada de potência já incluída.
9. Acople a máquina num tractor.
- **Use o tractor correcto; consulte as especificações.**
10. Levante a máquina do solo.
11. Vuelva a montar las patas de soporte (1) hacia arriba en la posición de transporte o quítelas.
12. Coloque la máquina con el rodillo frontal en el suelo a la profundidad de trabajo requerida y ajuste el ángulo de la máquina a 90 grados girando el enlace superior (4).
- **este ângulo de 90 graus é imensamente importante para o funcionamento correcto da máquina.**
13. Ajuste o estabilizador do tractor para limitar os movimentos laterais até por volta de 100 mm.
14. Assemblar os pinos. Use um pouco de lubrificante sobre a haste.
15. Determine o comprimento da tomada de potência (5) e monte-a. Consulte o capítulo 4.1.
16. Quando a máquina da paleta é tomada, remova a tampa superior da caixa de velocidades e substituí-lo com a ventilação do ar fornecido.

4.0 TOMADA DE POTÊNCIA

A tomada de potência é uma peça muito importante. Impulsiona a partir do tractor e assegura um funcionamento seguro da máquina se for mantida e instalada correctamente. A tomada de potência tem o seu próprio certificado CE. Leia o manual da tomada de potência, o qual se encontra anexado ao próprio eixo.

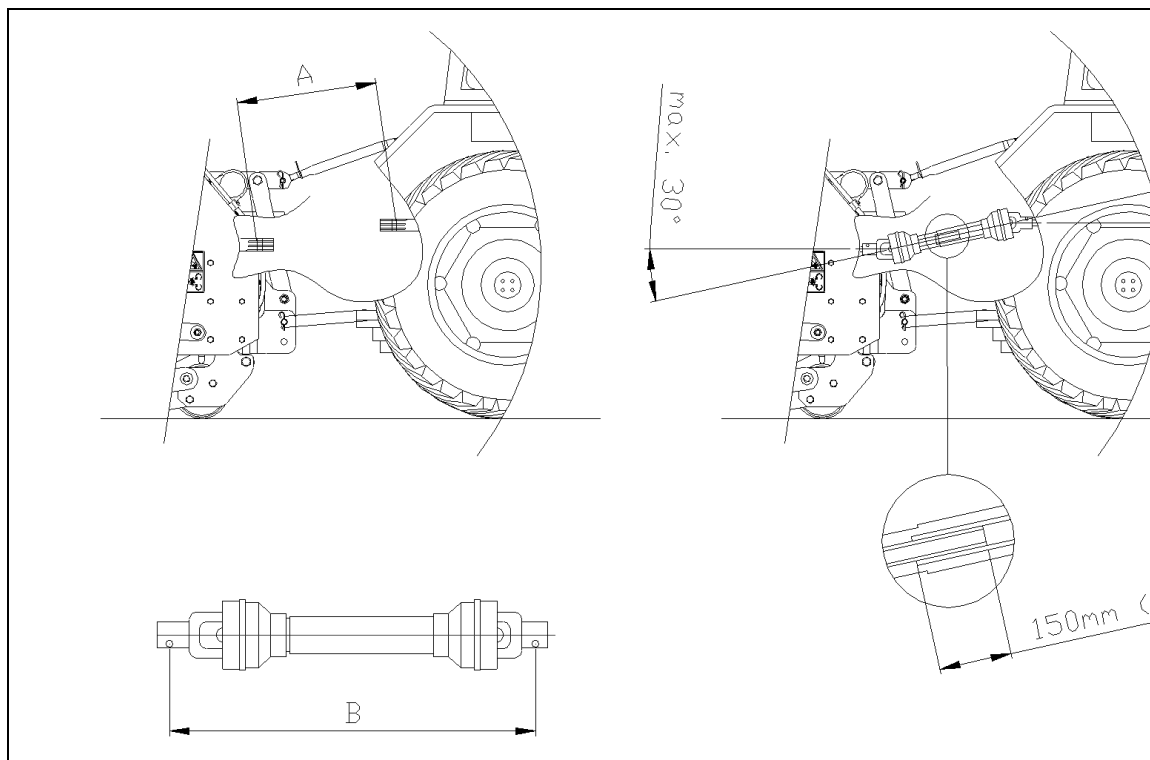


Fig. 9

4.1 COMPRIMENTO DA TOMADA DE POTÊNCIA

O comprimento da tomada de potência é muito importante. Se for demasiado grande, a transmissão do tractor e/ou Verti-Drain® poderá ser danificada. Quando o comprimento da sobreposição dos tubos cair para menos de 150 mm (6") em qualquer momento, a tomada de potência poderá ser danificada.

⚠ O comprimento é alterado quando a máquina é levantada ou quando é utilizado um outro reboque.

Para estabelecer a tomada de potência no comprimento corretor, seja num reboque novo ou um outro qualquer, proceda como se segue: (veja Fig.9)

1. Tome a medida da distância entre a conexão da tomada de potência do reboque e a do Verti-Drain®, duma trava à outra, quando a máquina estiver no ângulo correcto sob o solo e for conectada ao reboque.
2. Tome a medida da distância da distância B da tomada de potência na sua posição mais curta desde o pino de fixação ao parafuso de trava.
3. Divida a tomada de potência em duas partes e retire a cobertura de protecção de cada uma das extremidades.
4. Tanto as extremidades dos dois tubos quanto a da cobertura de protecção devem ser encurtadas: $(B-A) + 75 \text{ mm (3")}$.
5. Retire todas as peças, utilizando um pouco de lubrificante e coloque todas as peças juntas.
6. Monte a tomada de potência do lado do Verti-Drain®
7. Conecte a outra extremidade da tomada de potência ao reboque.
8. Controle a sobreposição dos tubos.

⚠ Nunca coloque a máquina em funcionamento com uma cobertura de protecção da tomada de potência danificada. Deve substituí-la antes.

4.2 USO DA TOMADA DE POTÊNCIA

Para o uso correcto da tomada de potência, deverá controlar os seguintes elementos:

1. Durante o funcionamento, o ângulo giratório nunca deverá superar 30 graus.
2. Os pontos giratórios deverão estar sempre alinhados.
3. Os tubos de sobreposição deverão ter sempre um mínimo de 150m.
4. Nunca utilize a máquina com a cobertura de protecção da tomada de potência danificada.
5. Para a lubrificação, consulte o par.13.0: Manutenção.

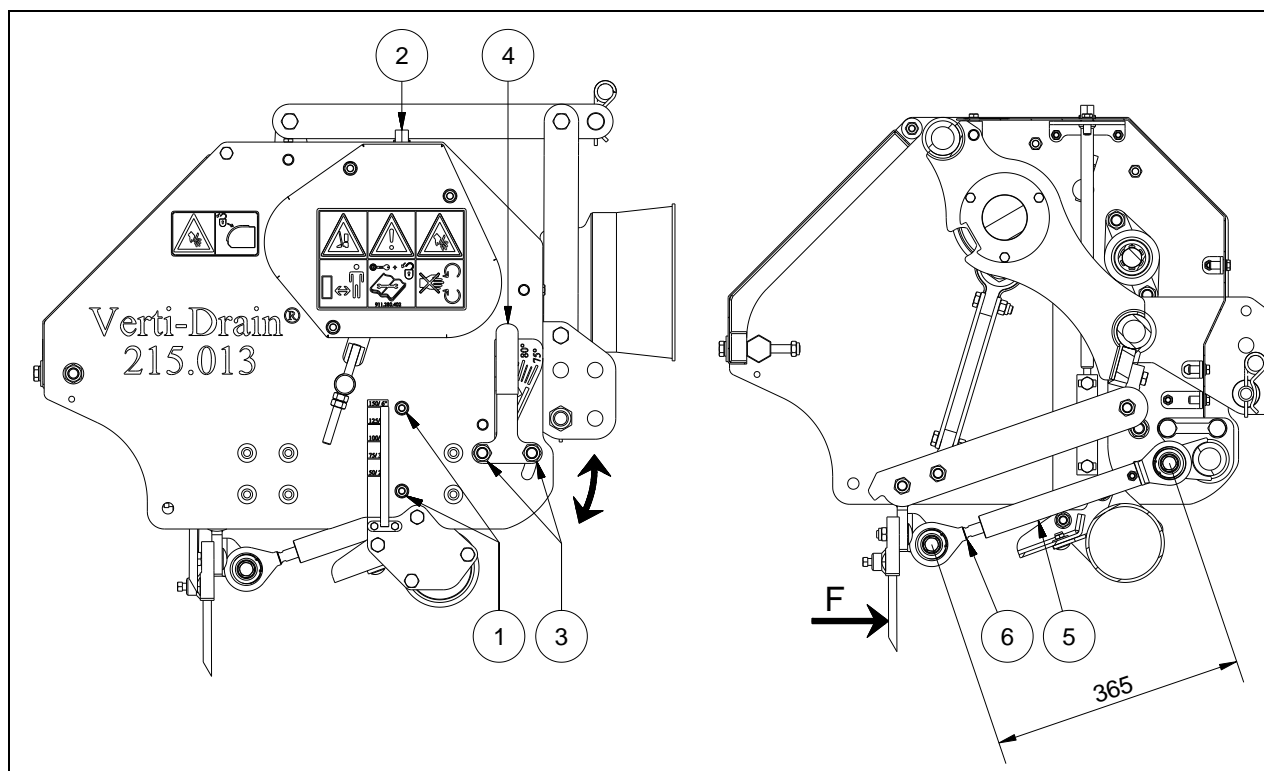


Fig. 10

5.0 AJUSTE DA PROFUNDIDADE DE TRABALHO

A profundidade de trabalho pode ser ajustada quando a máquina estiver levantada (antes de começar a funcionar) ou durante o funcionamento sobre o solo se a máquina tiver em funcionamento.

Para ajustar a profundidade de trabalho (veja fig. 10):

1. Desenrosque primeiro as porcas (1) do rolo dianteiro, girando uma vez.
 2. Gire o rolo usando as roscas de regulação (2) até atingir a profundidade de trabalho desejada.
 3. Enrosque novamente as porcas (1) do rolo dianteiro.
- O ajuste da profundidade no adesivo é somente válido quando forem usados pinos com o comprimento de 150 mm (6"). Se forem usados pinos curtos, subtraia a diferença de comprimento com relação a 150 mm (6") do valor dos adesivos.

6.0 AJUSTE DO ÂNGULO DO PINO

Todos os pinos podem ser ajustados ao mesmo tempo para deste modo aumentar ou diminuir o ângulo de enroscamento. Para ajustar o ângulo de enroscamento (veja fig. 10):

1. Desenrosque as porcas (3) do ajustamento do ângulo, girando uma vez.
 2. Enrosque os pinos usando a alavanca (4) no ângulo de enroscamento desejado.
 3. Enrosque novamente as porcas (3) do ajustamento do ângulo.
- Um ângulo de 90 graus significa que deve ser enroscado somente um pouquinho. Isto é exigível para os pinos côncavos e é aconselhado para pinos 8 mm (5/16”).
 - De 90 a 70 graus significa maior enroscamento. Isto é aconselhado para pinos massivos e depende das condições do solo, da medida dos pinos e do que o cliente deseja.
 - Com 90 graus, os pinos irão somente directamente no solo se a máquina for instalada correctamente, veja fig. 8. Se não for instalada correctamente, poderá ocorrer uma força F, veja fig. 10, que provoca danos na máquina.
 - O comprimento da haste de reboque (5) composta deverá ser de 365 mm (14,4”), que poderá ser calibrada usando espaçadores (6).

7.0 VELOCIDADE DE CONDUÇÃO

A distância do furo na direcção da marcha é determinada pela velocidade de condução. Se for desejada uma distância curta do furo, deverá conduzir suficientemente devagar, o que depende do tractor ou do Verti-Power.

A velocidade de entrada na tomada de potência deverá ser no máximo 540 rpm.

 **Quando se espera objectos duros, a velocidade de entrada deverá ser reduzida.**

Com pinos mais pesados, outras aplicações ou ângulo máximo do pino, os porta-pinos poderão começar a vibrar. Diminua também a velocidade de rotação, antes que os porta-pinos sejam jogados para o alto.

- Se o Verti-Drain® não for montado correctamente atrás do tractor, veja fig. 8, alguns ângulos da tomada de potência poderão causar vibrações na linha de accionamento da máquina. Estas vibrações poderão danificar a máquina e os furos no solo.
- Se a tomada de potência for reduzido incorrectamente ou for usado um outro tractor, a eixo de engrenagem poderá ser sobrecarregado e poderão ocorrer danos.

8.0 PROCEDIMENTO PARA LIGAR/DESLIGAR

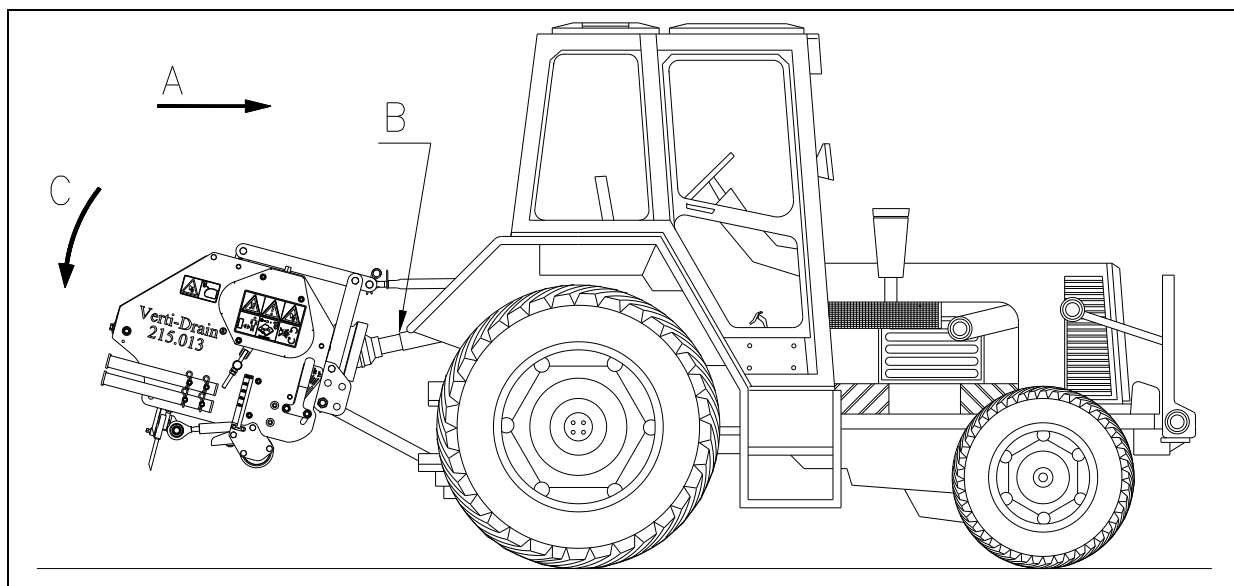


Fig. 11

O procedimento para ligar é **MUITO** importante. Se este procedimento não for executado como descrito abaixo, poderão ser causados danos graves na máquina. O procedimento para ligar é feito do seguinte modo, veja fig. 11.

1. Dirija ao local onde o trabalho deverá ser realizado.
2. Abaixar a máquina até que os últimos pinos quase atinjam o solo.
3. Ligue o motor numa velocidade de partida baixa.
4. Ligue o motor na marcha correcta e dirija para a frente (A).
5. Ligue a tomada de potência (B).
6. **DURANTE** o avanço, com a máquina **EM MARCHA**, abaixe a máquina **COM CUIDADO** ao solo (C).
7. Aumente o número de tomada de potência até o valor máximo permitido.

Para desligar, proceda como segue:

1. Diminua a velocidade de potência.
2. Levante a máquina do solo
3. No momento em que todos os pinos estiverem fora do solo, desacople a tomada de potência.
4. Continue a levantar a máquina, até que os pinos estejam no mínimo 120 mm do solo.
5. Dirija-se para o local seguinte e comece novamente como descrito acima.

- É absolutamente necessário seguir os procedimentos mencionados acima. Se a máquina for colocada primeiro no solo, sem que a tomada de potência esteja girando, poderá ocorrer sérios danos na máquina.
- Deverá deixar a máquina abaixar **CUIDADOSAMENTE**.
- Atenção quando for dar marcha a ré.

Durante o funcionamento, o rolo dianteiro tem que se apoiar de modo estável sobre o solo. Quando a máquina começar a ficar estável, os outros pinos deverão ser desmontados, ou a profundidade de trabalho deverá ser adaptada.

- A máquina danificará se não eliminar a sua instabilidade. A máquina **NÃO** está protegida para sobrecargas deste tipo a longo prazo.
- **NUNCA** dê marcha a ré quando com os pinos no solo ou próximos ao solo.
- Não utilize uma ligação superior de encaixe hidráulico.

9.0 USO DO VERTI-DRAIN®

Antes do Verti-Drain® ser usado no local, deverá controlar o seguinte:

1. Há objectos soltos no campo? Deverão ser retirados primeiro.
2. Há inclinações? A inclinação máxima em que pode-se trabalhar com esta máquina é de 20 graus.
Opere sempre de cima para baixo.
3. Há cabos/tubos no solo? Se positivo, determine a profundidade deles e ajuste a profundidade de trabalho da máquina a 60%.
4. Há objectos duros no solo? Se positivo, use o Verti-Drain® numa baixa tomada de potência de velocidade e ajuste a profundidade de trabalho.
5. Há algum perigo de objectos volantes, como bolas de golfe, que possam distrair a atenção do condutor? Se positivo, o Verti-Drain® **NÃO** pode ser usado.
6. Há perigo de assentamento ou escorregar? Se positivo, adie a operação do Verti-Drain®.
7. Se a superfície tiver congelada ou muito húmida, adie a operação até que as circunstâncias melhorem.
8. Se o solo tiver muito fechado, use então pinos curtos ou adapte a profundidade de trabalho.

10.0 TRANSPORTE DO VERTI-DRAIN®

O usuário é responsável pelo transporte do Verti-Drain® engatada atrás do tractor por vias públicas. Consulte as legislações nacionais sobre as directivas. É permitida uma velocidade máxima sobre o terreno de 12 km/h. (8 mph) devido ao peso do Verti-Drain®. Uma velocidade superior poderá ser perigosa para o condutor e os observadores e poderá até causar danos na máquina.

Para transporte em combinação com o Carrier, veja as instruções do Carrier.

- **Pelo menos 20% do peso do reboque deve apoiar-se no eixo dianteiro quando a máquina for levantada.**

11.0 DESACOPLAMENTO DO VERTI-DRAIN®

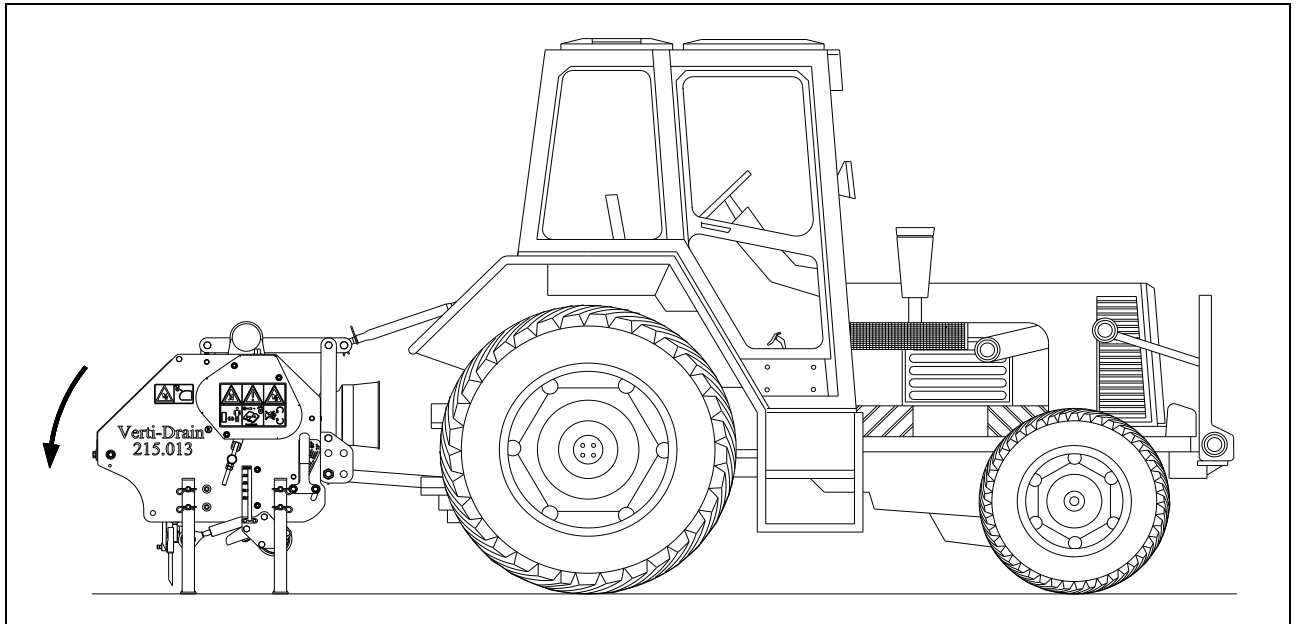


Fig. 12

O Verti-Drain® poderá ser desengatado do trator do seguinte modo:

1. Abra a cobertura traseira.
2. Gire o eixo da manivela até que todos os porta-pinos se encontrem o mais possível na posição mais alta.
3. Monte as pernas de tal modo que o Verti-Drain® possa ficar sobre as pernas quando a máquina continuar a abaixar (veja fig. 12).
4. Ajuste a máquina na posição mais alta, em seguida numa superfície fixa.
5. Retire o braço superior de engate.
6. Desenrosque a tomada de potência do lado do trator.
7. Retire os braços inferiores do trator do Verti-Drain®.

⚠ Desligue o motor do trator se tiver que mover-se em torno da máquina e trava-lo contra movimento!

⚠ Caso a máquina seja guardada por muito tempo, é aconselhável NÃO desajustar os pinos devido a duração das molas amortecedoras.

12.0 ANÁLISE DE PROBLEMAS

Problema	Causa possível	Solução	
A máquina vibra.	O eixo da manivela gira irregularmente	A máquina não está na posição de 90 graus.	
		Os ângulos de junção da tomada de potência são diferentes.	
	Situações duras.	Os ângulos de junção da tomada de potência não estão alinhados.	
		Ajuste a profundidade de trabalho.	
		Use pinos mais finos/ mais curtos.	
Pinos massivos/côncavos. dobradiços/ quebradiços	Pino errado.	Mude os pinos, use pinos mais curtos	
		Use primeiro pinos maciços antes dos pinos côncavos para começar a romper o solo.	
	Situações duras.	Ajuste a profundidade de trabalho.	
		Use pinos mais finos/ mais curtos.	
		Se estiver seco, faça primeiro a irrigação.	
	Desgaste rápido.	Use pinos maciços primeiro antes de começar a romper o solo.	
		Ajuste o ângulo dos pinos.	
	Rolo dianteiro não está estável. no solo.	Pinos errados, demasiada resistência.	Mude o tamanho dos pinos.
			Ajuste a profundidade de trabalho.
		Situações pesadas.	Use outros tamanhos de pinos.
			Ajuste a profundidade de trabalho.
			Faça primeiro a irrigação.
Ruptura da tomada de potência	Tubos estão rachando.	Ângulos da tomada de potência são demasiadamente largos.	
		Ângulos da tomada de potência não são os mesmos.	
Danos na turfa Hastes de reboque.	dobradiços/ quebradiços.	A máquina não está na posição de 90 graus.	
		Haste central torta.	
		Metais anti-fricção desgastados.	
		Pinos tocam o solo quando dá marcha à ré na máquina.	
Dano do gramado.	Furos ovais.	Solo demasiado húmido.	
		Mude o ajuste do ângulo do pino.	
		Reduza a velocidade de avanço.	
		Ajuste a profundidade de trabalho.	
		Use pinos mais finos.	

Pinos se soltam do porta-pinos.	Situações duras.	Use outros pinos.
		Lixe uma parte superficial dos pinos.
		Ajuste o ângulo dos pinos.
Problemas no eixo da manivela.	A ponta das porcas se afrouxam.	Solucione a causa da vibração, veja o Cap. sobre vibração
		Revestimento do eixo da manivela está desgastado.
		Montado de modo errado após conserto.
		Remova-o, limpe-o e use Loctite.
Distancia dos furos irregular.	Correias trapezoidais escorregam.	Apertar as correias trapezoidais.

13.0 MANUTENÇÃO

Esquema de tempo	Ponto de controle/ Ponto de lubrificação	Método
Antes de cada uso	Controle parafusos / porcas soltas.	Aperte os parafusos/ porcas soltas no momento apropriado.
	Acople a máquina ao tractor e deixa-a ligada por 5 minutos.	Observe e ouça se ocorrem movimentos/sons estranhos.
	Controle o nível de óleo na caixa de engrenagem.	Caso necessário use 80w90 – 0.9 litro.
	Presença e leitura dos adesivos de segurança. (Fig.7)	Substitua-os se não estiverem presentes /danificados.
	Partes soltas em torno da tomada de potência.	Fixe as peças para que não possam aproximar da tomada de potência.
Após as primeiras 20 horas de trabalho (novo ou consertado)	Lubrifique a tomada de potência e as superfícies dos rolos.	Use graxa EP 2.
	Controle parafusos / porcas soltas.	Aperte os parafusos/ porcas soltas no momento apropriado.
	Acople a máquina ao tractor e deixa-a ligada por 5 minutos.	Observe e ouça se ocorrem movimentos/sons estranhos.
	Controle o nível do óleo na caixa de engrenagem, pois deverá estar na metade do nível do vidro.	Use 80w90 – 0.9 litro.
	Controle a caixa de engrenagem se há vazamento de óleo.	Substitua vedações/colas de vedação.
	Partes soltas em torno da tomada de potência.	Fixe as peças para que não possam aproximar da tomada de potência.
Após as primeiras 50 horas de trabalho (novo ou consertado)	Renove o óleo na caixa de engrenagem.	Use 80w90 – 0.9 litro.
Após cada 50 horas de trabalho	Lubrifique a tomada de potência e as superfícies dos rolos.	Use graxa EP 2.
	Controle parafusos / porcas soltas.	Aperte os parafusos/ porcas soltas no momento apropriado.
	Acople a máquina ao tractor e deixa-a ligada por 5 minutos.	Observe e ouça se ocorrem movimentos/sons estranhos.
	Controle a caixa de engrenagem se há vazamento de óleo.	Substitua vedações/colas de vedação.
Após cada 500 horas de trabalho	Renove o óleo na caixa de engrenagem.	Use 80w90 – 0.9 litro.

14.0 INFORMAÇÃO TÉCNICA

Em geral, o Verti-Drain® não é uma máquina complicada. Serão explicados alguns itens técnicos. Se ainda tiver alguma pergunta, contacte, por favor, o seu distribuidor, o qual terá o prazer de assisti-lo.

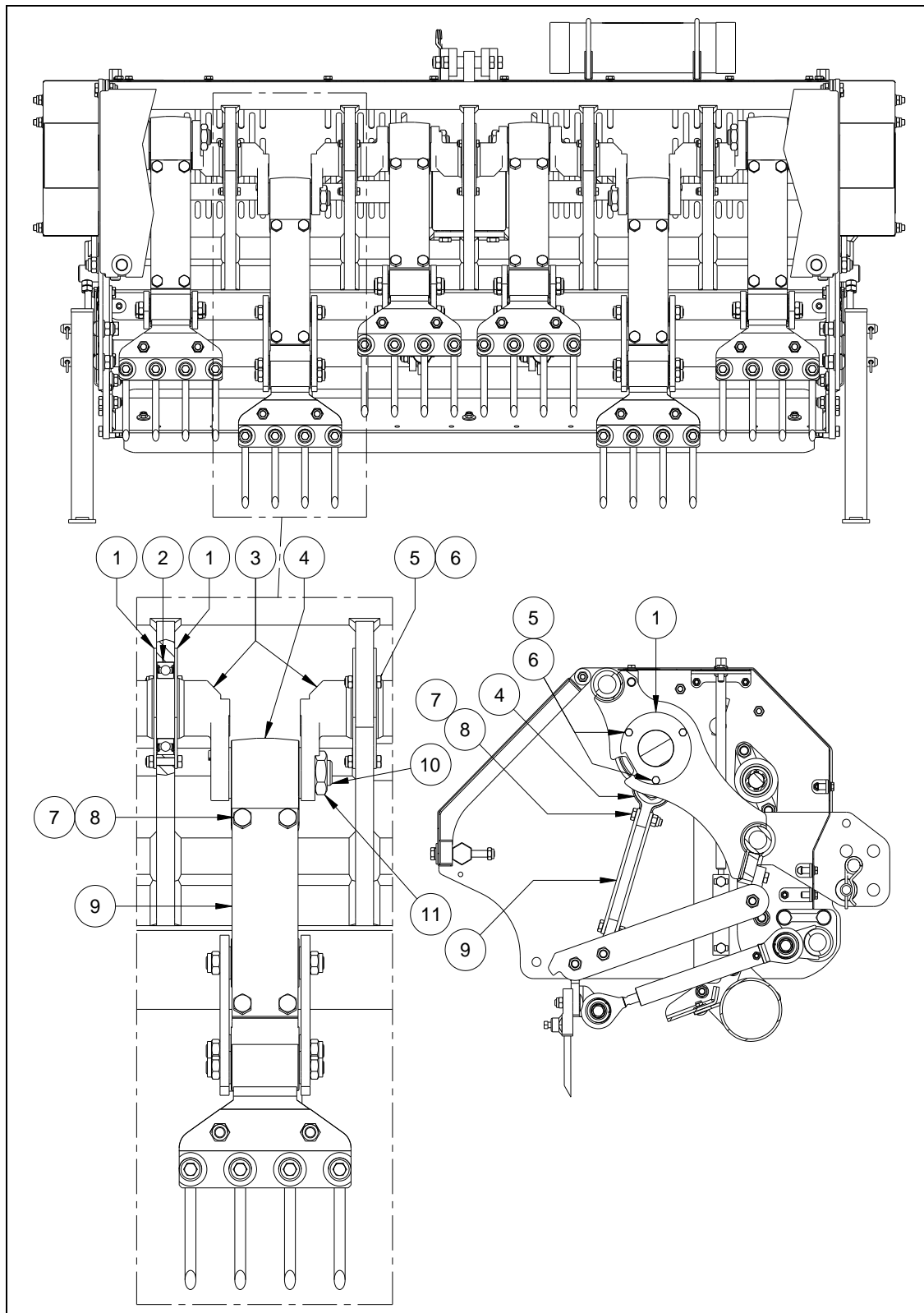


Fig. 13

14.1 EIXO DA MANIEVELA

Na figura 13 foi indicada a composição do eixo da manivela. Consulte também a página das peças para um desenho mais detalhado.

14.2 SUSTITUÇÃO DUMA MANIEVELA/ MANIEVELA DE SUPORTE


A substituição da manivela é necessária quando estiver rachada ou quando as porcas das pontas dos pinos grandes começam a se afrouxarem regularmente. Tanto o suporte da manivela, quanto o acessório da manilha e a manivela dos espaçamento de furos da extremidade estão danificados. Substitua a manivela/suporte o mais rápido possível, para evitar maiores danos para as outras partes, como indicado a seguir (veja fig. 13):

1. Retire os parafusos e as porcas (7& 8) da tira de ligação da biela de forquilha (9).
 2. Retire os parafusos e as porcas (7& 8) da tira de ligação da biela de forquilha (9).
 3. Retire a porca da ponta (11) e o pino da extremidade (10).
 4. Retire as extremidades (4).
 5. Retire os parafusos e as porcas (5& 6) das chapas de vedação (1).
 6. Retire a manivela (3).
 7. Retire o suporte (2).
 8. Troque as peças defeituosas e monte na sequência contrária.
- Use Loctite para porcas 1 e 3.

14.3 REMOÇÃO DA TENÇÃO DO EIXO DA MANIEVELA

Se tiver substituído peças do eixo da manivela, poderá que esteja girando com mais dificuldade. Possivelmente porque há maior tensão nas suas peças. É necessário remover esta tensão, procedendo do seguinte modo:

1. Controle qual a extremidade está correndo com maior dificuldade e causa tensão.
2. Bata usando um martelo nas respectivas manivelas próximas da extremidade que esteja causando tensão para impedir a tensão.
3. Controle cada extremidade do eixo da manivela até que sejam retiradas todas as tensões de cada elemento.

 **Não coloque a máquina a funcionar até que toda a tensão anterior seja retiradas do eixo da manivela para evitar deste modo que seja danificado.**

- Após fazer qualquer reparação no eixo da manivela, as suas porcas deverão ser controlada regularmente se estão soltas.
- Monte as manivelas na posição correcta. Consulte as páginas sobre peças acessórias para a sequência e os números de peças correctos.

14.4 TEMPORIZADOR E MOMENTO DE INTERVENÇÃO

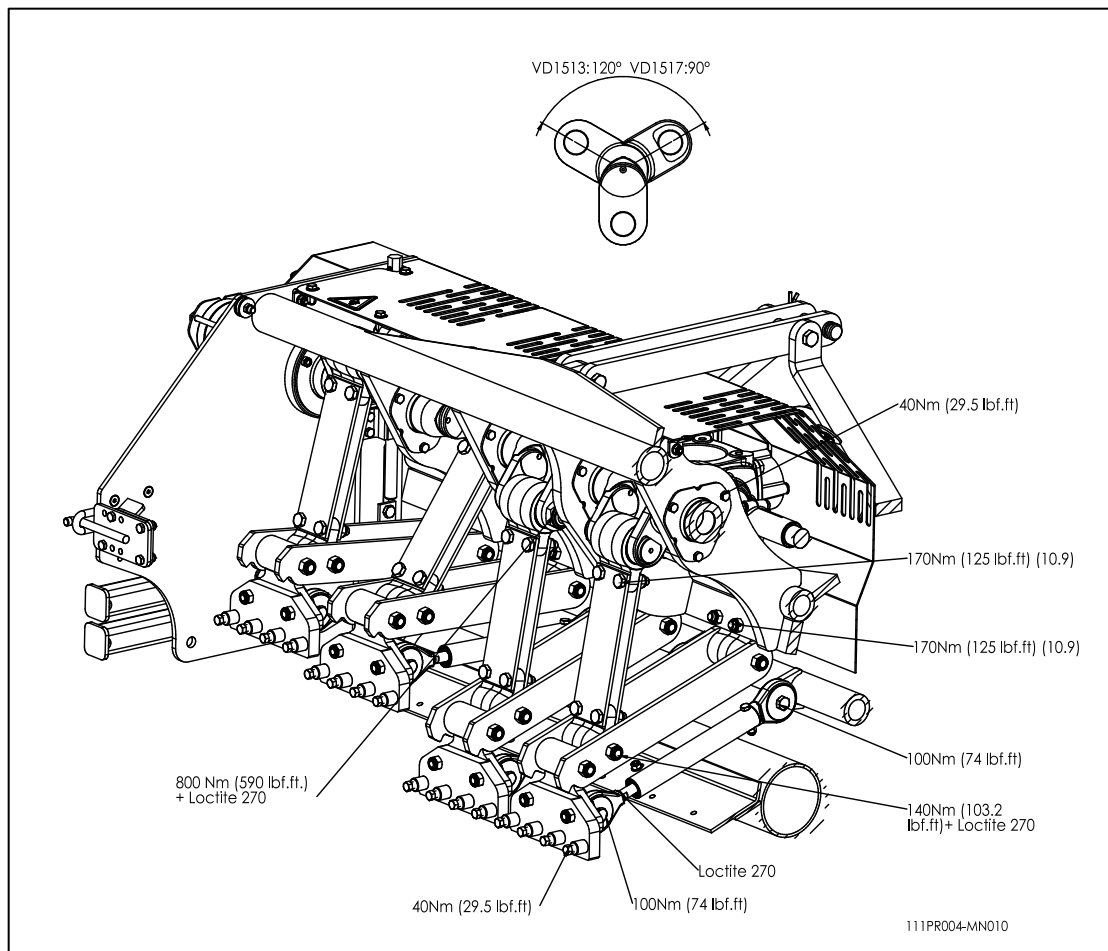


Fig. 14

Na fig. 14 foram ilustrados os momentos de intervenção dos parafusos/porcas mais importantes. Assegure-se de que os parafusos e as porcas sobre as quais não sejam aplicadas estas disposições, sejam enroscadas do mesmo modo que os parafusos e porcas similares. Se os parafusos e porcas soltarem, poderá ser usado Loctite para fixá-los. O temporizador da manivela é determinado pelo ângulo inferior de 120° (veja fig. 14). Devido ao facto do temporizador da máquina ser simétrico, são utilizadas somente quatro manivelas diferentes. A manivela central faz com que se a máquina fosse dividida em duas metades, sendo que cada um das duas metades possuam seus próprios tipos de elementos da manivela. O eixo da manivela tem na extremidade a mesma manivela de extremidade. Consulte a página seis do manual de peças para montar o eixo da manivela correctamente. Deste modo, o temporizador do eixo da manivela será sempre correcto.

14.5 TENSIONADOR DE CORREIA TRAPEZOIDAL

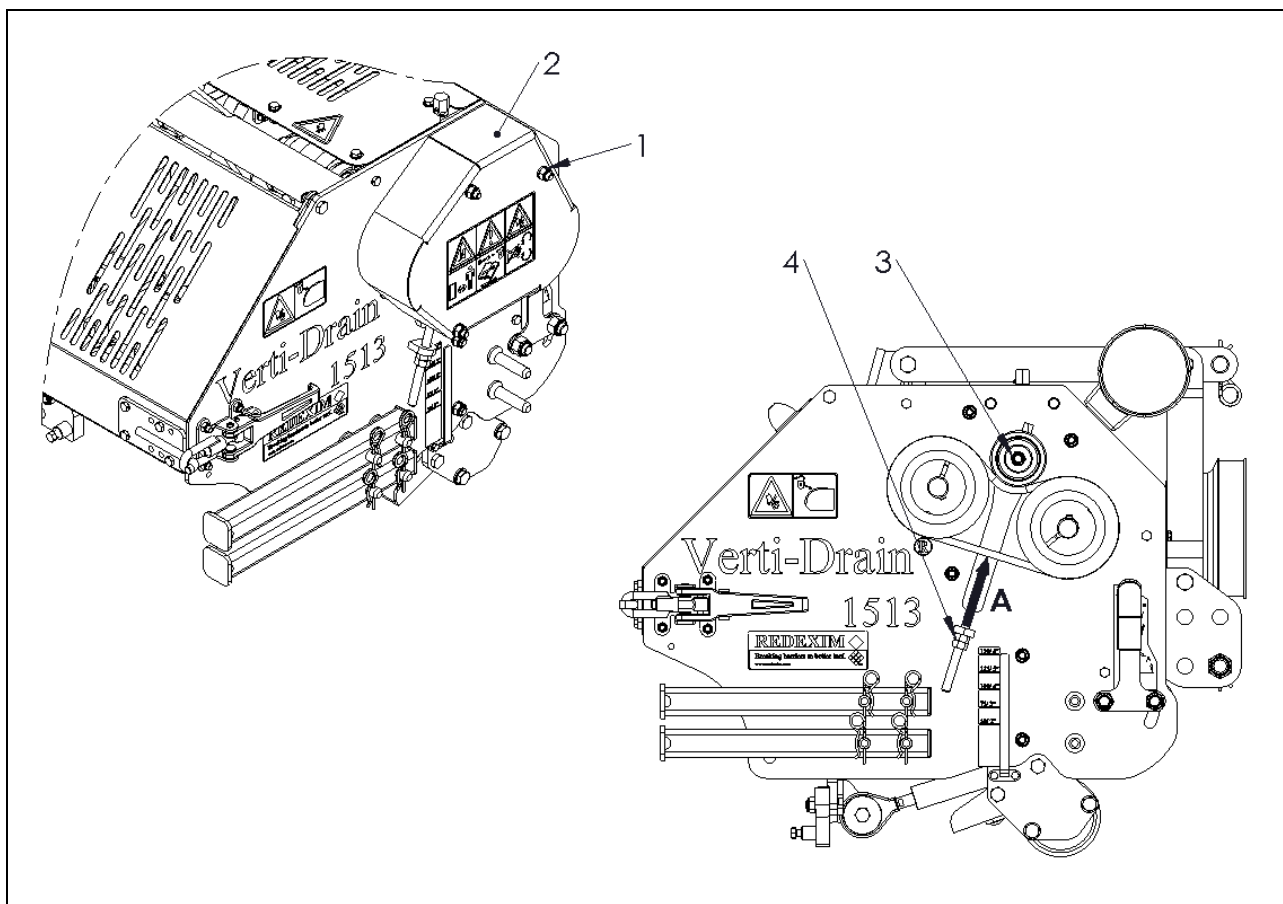


Fig. 14-2

!! Certifique-se de que a Verti-Drain está corretamente bloqueada e que não se pode movimentar sozinha!

!! Certifique-se de que a tomada de força do eixo encontra-se desligada da Verti-Drain!

Para tensionar as correias trapezoidais em ambos os lados da máquina, prossiga conforme se segue, ver fig. 14-2.

1. Remova todas as porcas (1) e a cobertura de segurança (2).
2. Verifique a tensão da correia trapezoidal ao aplicar pressão no ponto 'A' com uma tensão de 3.5 kg (7.7 lbs). De seguida, a compressão deve ser de 1.9 mm (0.07) (por cadeia).
3. Se estiver correto, reponha a cobertura de segurança (2) e enrosque todas as porcas (1).
4. Se não estiver correto, desaperte uma das porcas (3) um pouco para soltar a tensão.
5. Ajuste e aperte a porca (4) de modo a ajustar a tensão das correias trapezoidais.
6. Verifique a tensão da correia trapezoidal ao aplicar pressão no ponto 'A' com uma tensão de 3.5 kg (7.7 lbs). De seguida, a compressão deve ser de 1.9 mm (0.07) (por cadeia).
7. Aperte e tranque a porca (4).
8. Aperte a porca (3).
9. Se estiver correto, reponha a cobertura de segurança (2) e enrosque todas as porcas (1).

15.0 OPÇÕES, KIT RETENTOR DE TURFA

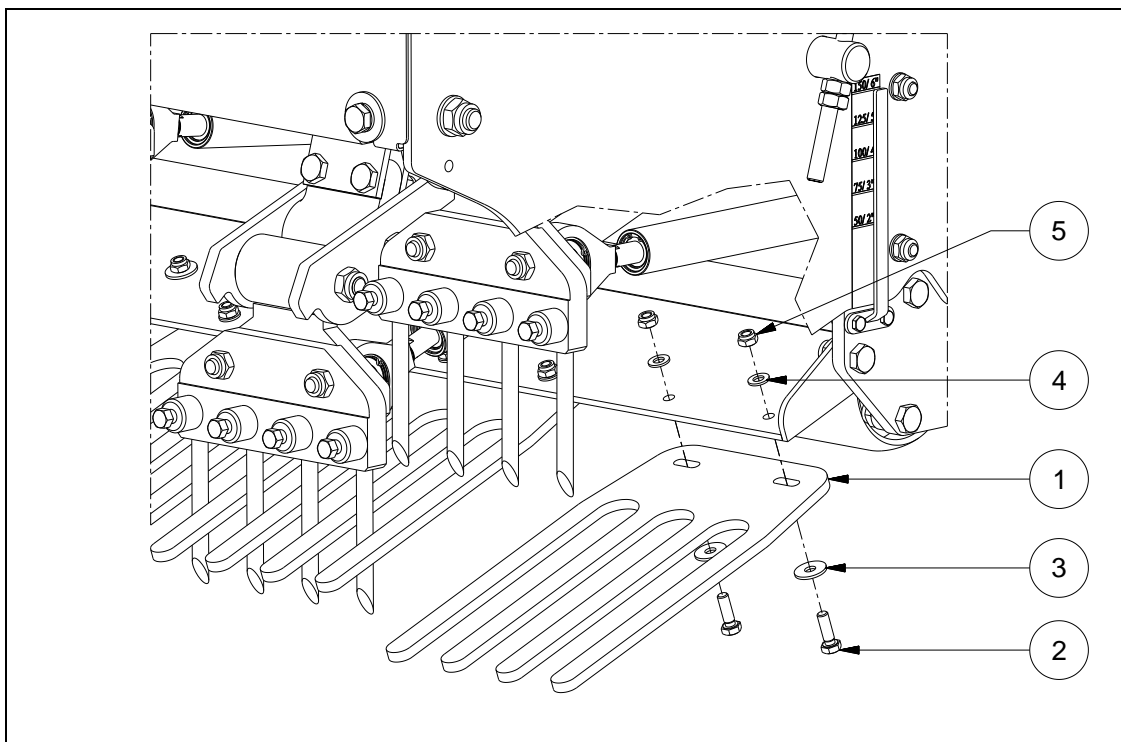


Fig. 15

Poderá usar um kit retentor de turfa quando a camada de turfa soltar.
É disponível 1 kit retentor de turfa:

- Para os pinos de 12mm (1/2"), sob número: 211.215.000

O Verti-Drain® 1513 já vem equipado de modo padronizado com uma grelha principal já montada onde os dentes de retenção da turfa podem ser fixados.

O kit é composto por um set de dentes de retenção da turfa de 12 mm (1/2") e o material de fixação composto por alguns parafusos e porcas.

MONTAGEM DO KIT DE RETENÇÃO DA TURFA (veja fig. 15) :

- São fornecidos travadores (1) no set ordenado. Fixe os travadores com o parafuso (2), anel (3 & 4) e porca (5) a grelha principal. Cole os travadores com os pinos através dos furos para fixação nas grelhas.
- Quando as grelhas ficarem tortas numa direcção por serem usados por algum tempo, fixe-as no lado contrário.

OBSERVAÇÕES DIVERSAS:

- Se os pinos não tiverem centralizado na máquina, poderão tocar os lados dos perfuradores. Descole os blocos dos pinos novamente.
- Controle quando os pinos tocam a parte da frente do furo (durante a operação) e o comprimento da haste de reboque.

Nunca engatinhe debaixo da máquina. Cuide para que a máquina esteja bem travada!

16.0 OPÇÕES, PINOS

Os pinos são essenciais para o funcionamento correcto da máquina. São disponíveis diversos pinos para esta máquina, consulte portanto as páginas sobre as peças acessórias para obter uma visão geral. Em geral, os pinos podem ser divididos em duas categorias : maciços e côncavos. Aconselhamos-lhe utilizar os pinos originais, visto que são completamente adaptados para a máquina.

É aplicável um porta-pinos para cada um dos diversos pinos (consulte a página de peças acessórias 7 para os números de peças).

O parafuso para travar A poderá ser apertado até 40 Nm (29,5 lbf.ft.). (Fig.16)

O parafuso para travar B poderá ser apertado até 150 Nm (110,5 lbf.ft.). (Fig.16)

O parafuso para travar C poderá ser apertado até 10 Nm (7,5 lbf.ft.). (Fig.16)

Se os pinos soltarem do porta-pinos, lixe uma camada superficial do pino no lado em que deve ser montado.

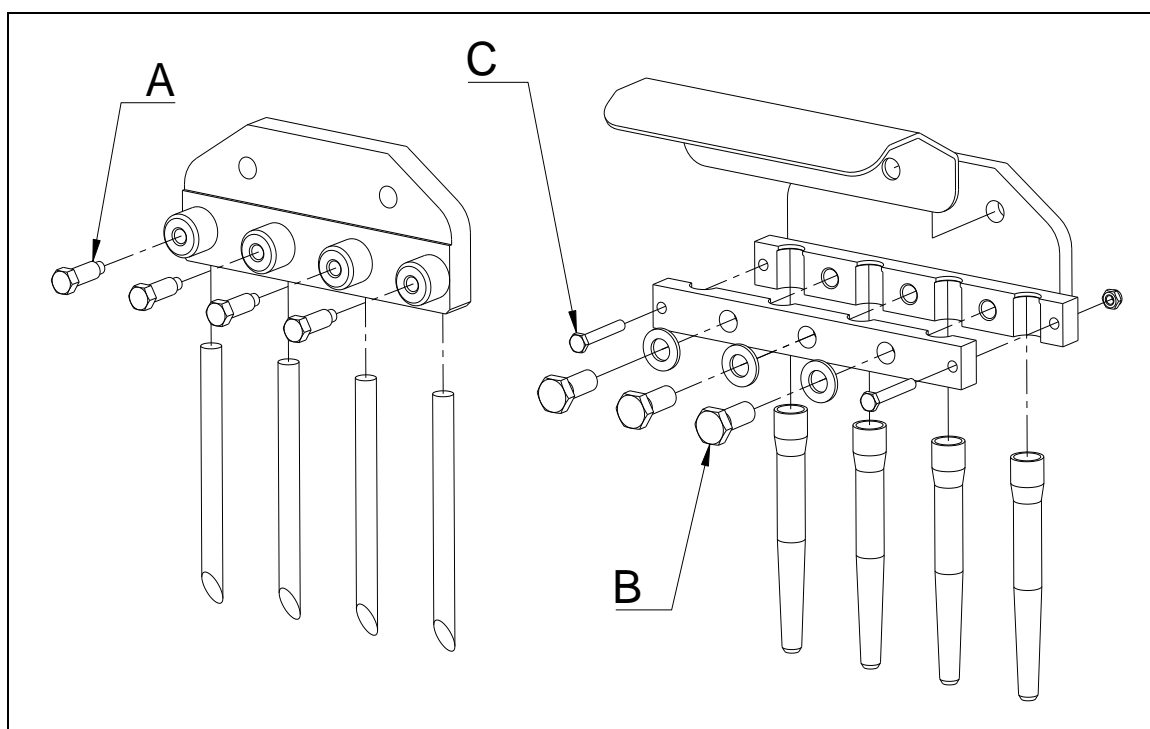


Fig. 16

16.1 PINOS MACIÇOS

Os pinos maciços abrem o fechamento duro do solo. O ajuste do ângulo do pino (veja Cap. 6.0) determina a quantidade movimentos de enroscamento no solo. Quando o ângulo é ajustado de 90 para 70 graus, o movimento e enroscamento aumenta. Com um ajuste de 90 graus quase não são criados movimentos de enroscamento no solo.

Quando os pinos forem novos, poderão danificar o gramado, principalmente quando as raízes forem fracas. Limpe os pinos primeiro a mão ou use a máquina por 10 minutos em outra área mais acidentada.

Se o sistema da raiz for fraco, ajuste a profundidade de trabalho até que a penetração seja mais profunda do que o comprimento da raiz. Isto permite que as raízes cresçam mais profundamente. Na próxima vez, penetre mais profundamente. Operando deste modo, evitará dano no gramado e estabelecerá um sistema radicular mais saudável.

Recomendamos o uso de pinos maciços com pontas afiadas viradas para o rolo dianteiro, o que criará melhor movimento do pino no solo. Do contrário, no caso dum gramado fraco, recomendamos usar pinos com pontas afiadas, voltados para a parte traseira da máquina.

Use sempre pinos do mesmo diâmetro e comprimento. Substitua um pino curvado imediatamente. Se não o fizer, a máquina poderá ficar instável. Não utilize nenhum pino que seja mais grosso/largo do que os que lhe oferecemos.

Pinos curtos (desgastados) podem ser usados quando desejar furos superficiais. Preste atenção para que a profundidade de trabalho no adesivo seja correcta quando o comprimento máximo do pino for usado.

Se foram criados furos ovais, isto significa que tem uma camada superior fraca e uma inferior dura. Use pinos mais finos ou espere até que a camada (húmida) superior se seque.

Se for necessário aplicar camada superior, insira-a antes de usar o Verti-Drain®.

Se o solo for duro demais para ser penetrado, irrigue-o primeiro, use dentes de diâmetro menor e mais curto ou ajuste a profundidade de trabalho. Se não o fizer, a máquina será danificada no final.

16.2 Pinos côncavos.

O solo pode ser misturado usando os pinos côncavos. São disponíveis tamanhos diversos, consulte a página de peças acessórias. A abertura lateral do pino deverá estar virada para a parte traseira da máquina, salvo se a abertura for localizada na parte superior do pino. Neste caso, a direcção do pino não tem importância.

Ao usar pinos côncavos, é importante que o ângulo do pino esteja ajustado para 90 graus. Os movimentos dos pinos no solo são mínimos e deste modo é feito um furo bem "limpo". Se o ajuste dum ângulo for inferior a 90 graus e se o pino movimentar continuamente no solo, poderá finalmente quebrar.

Se for produzido muita sujeira durante o furo com os pinos côncavos, reduza a tomada de potência ou irrigue primeiro. A sujeira poderá desgastar a sua máquina mais depressa.

Quando o gramado for danificado, use primeiro os pinos maciços para estabelecer um sistema de raiz saudável ou ajuste a profundidade de trabalho.

Se os pinos côncavos ficarem bloqueados, significa que o solo é (muito) compacto e que devem ser usados primeiros os pinos maciços para rompe-lo. Irrigação poderá ajudar, assim como o ajuste da profundidade de trabalho.

16.3 BLOCOS DE DENTES MÚLTIPLOS

É possível usar pinos com um diâmetro pequeno, também chamados de dentes aguçados (Ø8) para o Verti-Drain®. Estes pinos são fixados em blocos de dentes múltiplos, sendo esta composição completa montada no porta-pinos. Consulte o manual de peças para as possibilidades.

17.0 OPÇÕES, ROLO TRASEIRO

O Verti-Drain® não é equipado de modo padrão com um rolo traseiro. Caso seja desejável, um rolo traseiro poderá ser fornecido sob número 211.215.004. O kit é composto por um rolo traseiro equipado com raspador ajustável e pernas montáveis com material de montagem para acoplar o Verti-Drain® (veja pagina de peças acessórias 8).

18.0 Opções, Kit de carregadora

Se foram usados pinos côncavos para os furos, são removidas escoras do subsolo. O kit da carregadora cuida para que as escoras sejam bem canalizadas após o uso do Verti-Drain® para que possam ser retiradas em seguida com maior facilidade. O kit é fornecido sob o número 211.215.006.