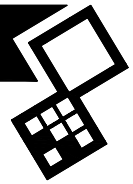


## **VERTI-DRAIN 1513-1517**



Μετάφραση του αρχικού εγχειριδίου χρήσης



2201 Greek 911.120.204 GR

## ΕΥ – ΔΗΛΩΣΗ ΣΥΜΜΟΡΦΩΣΗΣ



**Εμείς,**

Redexim Handel- en Exploitatie Maatschappij B.V.

Kwekerijweg 8

3709 JA Zeist, The Netherlands

**δηλώνουμε ότι αυτή η “ΕΥ – ΔΗΛΩΣΗ ΣΥΜΜΟΡΦΩΣΗΣ” εκδίδεται με την αποκλειστική μας ευθύνη και ανήκει στο ακόλουθο προϊόν:**

**VERTI-DRAIN® ΜΕ ΑΡΙΘΜΟ ΜΗΧΑΝΗΣ ΟΠΩΣ ΕΝΗΜΕΡΩΘΕΙ ΣΤΟ ΜΗΧΑΝΗΜΑ ΚΑΙ ΣΕ ΑΥΤΟ ΤΟ ΕΓΧΕΙΡΙΔΙΟ,**

**στην οποία αναφέρεται η παρούσα δήλωση, συμμορφώνεται με τον όρο του:**

**2006/42/EC Machinery Directive**

**και με τα πρότυπα:**

- **ISO 12100-1:2010** Safety of machinery - General principles for design - Risk assessment and risk reduction
- **ISO 13857:2019** Safety of machinery - Safety distances to prevent hazard zones being reached by upper and lower limbs
- **ISO 4254-1:2015** Agricultural machinery - Safety - Part 1: General requirements
- **ISO 4254-5:2018** Agricultural machinery - Safety - Part 5: Power-driven soil-working machines

Zeist, 03-01-2022

A handwritten signature in blue ink, appearing to be 'C.H.G. de Bree', written in a cursive style.

**C.H.G. de Bree**

**Redexim Handel- en Exploitatie Maatschappij B.V.**

## UK – ΔΗΛΩΣΗ ΣΥΜΜΟΡΦΩΣΗΣ



**Εμείς,**

Redexim Handel- en Exploitatie Maatschappij B.V.

Kwekerijweg 8

3709 JA Zeist, The Netherlands

δηλώνουμε ότι αυτή η “UK – ΔΗΛΩΣΗ ΣΥΜΜΟΡΦΩΣΗΣ” εκδίδεται με την αποκλειστική μας ευθύνη και ανήκει στο ακόλουθο προϊόν:

**VERTI-DRAIN® ΜΕ ΑΡΙΘΜΟ ΜΗΧΑΝΗΣ ΟΠΩΣ ΕΝΗΜΕΡΩΘΕΙ ΣΤΟ ΜΗΧΑΝΗΜΑ ΚΑΙ ΣΕ ΑΥΤΟ ΤΟ ΕΓΧΕΙΡΙΔΙΟ.**

στην οποία αναφέρεται η παρούσα δήλωση, συμμορφώνεται με τον όρο του:

**S.I. 2008 No. 1597 HEALTH AND SAFETY** The Supply of Machinery (Safety) Regulations 2008

και με τα πρότυπα:

- **ISO 12100-1:2010** Safety of machinery - General principles for design - Risk assessment and risk reduction
- **ISO 13857:2019** Safety of machinery - Safety distances to prevent hazard zones being reached by upper and lower limbs
- **ISO 4254-1:2015** Agricultural machinery - Safety - Part 1: General requirements
- **ISO 4254-5:2018** Agricultural machinery - Safety - Part 5: Power-driven soil-working machines

Zeist, 03-01-2022

A handwritten signature in blue ink, appearing to read 'C.H.G. de Bree'.

**C.H.G. de Bree**

**Redexim Handel- en Exploitatie Maatschappij B.V.**



## ΠΡΟΛΟΓΟΣ

Συγχαρητήρια για την αγορά του Verti-Drain®. Για να εξασφαλίσετε την ασφαλή και μακροχρόνια λειτουργία του Verti-Drain®, πρέπει να διαβάσετε και να κατανοήσετε το παρόν εγχειρίδιο χρήστη. Δίχως πλήρη γνώση του περιεχομένου του, δεν είναι δυνατή η ασφαλή λειτουργία αυτής της μηχανής.

Το Verti-Drain® δεν είναι μία μηχανή που λειτουργεί ανεξάρτητα. Ο χειριστής είναι υπεύθυνος για την χρήση του κατάλληλου τρακτέρ. Ο χρήστης θα πρέπει επίσης να ελέγξει τον συνδυασμό τρακτέρ/Verti-Drain® όσον αφορά το επίπεδο θορύβου, τις οδηγίες χρήσης και την ανάλυση ρίσκου.

Η χρήση του Verti-Drain® προορίζεται αποκλειστικά για περιοχές με γρασίδι ή περιοχές όπου μπορεί να φυτρώσει γρασίδι.

Η παρακάτω σελίδα περιγράφει τις γενικές οδηγίες ασφαλείας. Κάθε χρήστης οφείλει να τις γνωρίζει και να τις εφαρμόζει. Ακολουθεί μία κάρτα εγγραφής, η οποία πρέπει να επιστραφεί έτσι ώστε να καταστεί δυνατή η επεξεργασία οποιονδήποτε μελλοντικών αξιώσεων.

Το παρόν εγχειρίδιο χρήστη περιγράφει πολλές οδηγίες, οι οποίες είναι αριθμημένες στην σειρά. Ο χρήστης πρέπει να ακολουθήσει τις οδηγίες σύμφωνα με αυτή την σειρά. Εάν χρησιμοποιείται  , αφορά οδηγίες ασφαλείας. Εάν χρησιμοποιείται  , αφορά συμβουλή και/ή σημείωση.

Όλες οι πληροφορίες και οι τεχνικές προδιαγραφές είναι οι πιο πρόσφατες κατά την δημοσίευση αυτού του εγγράφου. Οι προδιαγραφές του σχεδιασμού ενδέχεται να αλλάξουν χωρίς προειδοποίηση.

Το παρόν έγγραφο αποτελεί μετάφραση του πρωτότυπου εγχειριδίου χρήστη.

Το πρωτότυπο εγχειρίδιο χρήστη (στην Ολλανδική γλώσσα) είναι διαθέσιμο κατόπιν αιτήματος.

### ΚΑΝΟΝΙΣΜΟΙ ΕΓΓΥΗΣΗΣ

ΤΟ VERTI-DRAIN® ΠΕΡΙΛΑΜΒΑΝΕΙ ΕΓΓΥΗΣΗ ΓΙΑ ΕΛΑΤΤΩΜΑΤΑ ΣΤΑ ΥΛΙΚΑ ΠΟΥ ΧΡΗΣΙΜΟΠΟΙΟΥΝΤΑΙ.

ΑΥΤΗ Η ΕΓΓΥΗΣΗ ΙΣΧΥΕΙ ΓΙΑ ΠΕΡΙΟΔΟ 12 ΜΗΝΩΝ ΑΠΟ ΤΗΝ ΗΜΕΡΟΜΗΝΙΑ ΑΓΟΡΑΣ.

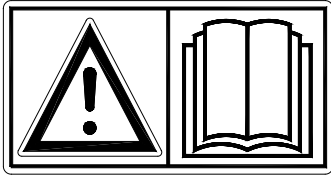
ΟΙ ΕΓΓΥΗΣΕΙΣ ΤΟΥ VERTI-DRAIN® ΥΠΟΚΕΙΝΤΑΙ ΣΤΟΥΣ «ΓΕΝΙΚΟΥΣ ΚΑΝΟΝΕΣ ΓΙΑ ΠΑΡΟΧΗ ΜΗΧΑΝΗΜΑΤΩΝ ΓΙΑ ΕΞΑΓΩΓΗ, ΑΡΙΘΜΟΣ 188», ΟΙ ΟΠΟΙΟΙ ΔΗΜΟΣΙΕΥΟΝΤΑΙ ΥΠΟ ΤΗΝ ΑΙΓΙΔΑ ΤΗΣ ΟΙΚΟΝΟΜΙΚΗΣ ΕΠΙΤΡΟΠΗΣ ΓΙΑ ΤΗΝ ΕΥΡΩΠΗ ΤΟΥ Ο.Η.Ε.

### ΚΑΡΤΑ ΕΓΓΡΑΦΗΣ

Για δική σας χρήση, παρακαλώ συμπληρώστε τον παρακάτω πίνακα:

Σειριακός αριθμός της μηχανής	
Όνομα διανομέα	
Ημερομηνία αγοράς	
Παρατηρήσεις	

**! ΟΔΗΓΙΕΣ ΑΣΦΑΛΕΙΑΣ !**



Εικ. 1

Το Verti-Drain® έχει σχεδιαστεί για ασφαλή χρήση. Αυτό είναι δυνατόν μόνο εάν οι οδηγίες ασφαλείας που περιγράφονται σε αυτό το εγχειρίδιο ακολουθηθούν πλήρως.

**Διαβάστε και κατανοήστε** (Εικ. 1) το εγχειρίδιο πριν χρησιμοποιήσετε το Verti-Drain®. Εάν η μηχανή δεν χρησιμοποιηθεί όπως περιγράφεται στο παρόν εγχειρίδιο, υπάρχει κίνδυνος προσωπικού τραυματισμού και/ή ζημιάς στο Verti-Drain®.

- (1) Η χρήση του Verti-Drain® προορίζεται αποκλειστικά για περιοχές με γρασίδι ή περιοχές όπου μπορεί να φυτρώσει γρασίδι.

Οποιαδήποτε άλλη χρήση θεωρείται ακατάλληλη. Ο κατασκευαστής δεν φέρει καμία ευθύνη για ζημιές που προκύπτουν με αυτόν τον τρόπο. Όλοι οι κίνδυνοι που προκύπτουν αναφορικά με αυτό, αποτελούν αποκλειστική ευθύνη του χρήστη.

Η κατάλληλη χρήση περιλαμβάνει και την εκτέλεση των οδηγιών λειτουργίας, συντήρησης και επισκευής, όπως ορίζονται από τον κατασκευαστή.

Πριν χρησιμοποιήσετε το Verti-Drain®, εξετάστε την περιοχή που πρόκειται να φροντίσετε. Απομακρύνετε οποιαδήποτε εμπόδια και αποφύγετε τις ανωμαλίες.

- (2) Το Verti-Drain® είναι κατασκευασμένο σύμφωνα με τις τελευταίες τεχνολογικές πληροφορίες και η χρήση του είναι ασφαλής.

Εάν γίνει χρήση, συντήρηση ή επισκευή της μηχανής από ακατάλληλα άτομα, υπάρχει κίνδυνος τραυματισμού και για τον χρήστη αλλά και για τα άλλα άτομα. **Παρακαλούμε να το αποφύγετε αυτό!**

Να χρησιμοποιείτε πάντα το Verti-Drain® σε συνδυασμό με το κατάλληλο τρακτέρ, όπως περιγράφεται στα τεχνικά δεδομένα.

- (3) Όλα τα άτομα που τους έχει αναθέσει ο χρήστης την λειτουργία, συντήρηση ή επισκευή του Verti-Drain® οφείλουν να έχουν διαβάσει και να έχουν κατανοήσει πλήρως τις οδηγίες λειτουργίας και κυρίως, το κεφάλαιο **Οδηγίες Ασφαλείας**.

Ο χειριστής είναι υπεύθυνος για έναν **ασφαλή συνδυασμό Τρακτέρ / Verti-Drain®**. **Ο συνδυασμός πρέπει να εξεταστεί** για επίπεδο θορύβου, ασφάλεια, κίνδυνο και ευκολία χρήσης. Πρέπει να αναφερθείτε και στις οδηγίες χρήστη.

- (4) Ο χρήστης είναι **υποχρεωμένος** να ελέγξει το Verti-Drain® για **ορατές ζημιές και ελαττώματα** πριν την χρήση.

Τροποποιήσεις στο Verti-Drain® (συμπεριλαμβάνοντας την λειτουργία του) που επηρεάζουν την ασφάλεια πρέπει να διορθώνονται αμέσως.

Δεν επιτρέπονται τροποποιήσεις ή προσθήκες στο Verti-Drain® (με την εξαίρεση όσων έχουν εγκριθεί από τον κατασκευαστή) για λόγους ασφαλείας.

Εάν πραγματοποιηθούν **τροποποιήσεις** στο Verti-Drain®, η τρέχουσα **σήμανση CE** παύει να ισχύει και το άτομο που έκανε αυτές τις τροποποιήσεις θα πρέπει να εξασφαλίσει νέα σήμανση CE **μόνο του**.

Ελέγξτε το Verti-Drain® για χαλαρές βίδες / περικόχλια / εξαρτήματα πριν από κάθε χρήση.

Εάν υπάρχουν, ελέγξτε τους υδραυλικούς σωλήνες τακτικά και αντικαταστήστε τους εάν έχουν υποστεί ζημιά ή εάν υπάρχουν σημάδια φθοράς. Οι σωλήνες αντικατάστασης πρέπει να τηρούν τις τεχνικές προϋποθέσεις του κατασκευαστή.

Εάν υπάρχει, το υδραυλικό σύστημα πρέπει **πάντα** να υφίσταται αποσυμπίεση πριν πραγματοποιηθεί οποιαδήποτε εργασία σε αυτό.

Εάν δεν υπάρχουν προστατευτικά καλύμματα και ετικέτες ασφαλείας, το Verti-Drain® **ΔΕΝ** πρέπει να χρησιμοποιηθεί.

**ΜΗΝ** μπείτε ποτέ κάτω από το Verti-Drain®.  
Εάν είναι απαραίτητο, γείρετε το Verti-Drain®.

**ΜΗΝ** κατεβείτε ποτέ από το τρακτέρ όσο η μηχανή βρίσκεται σε λειτουργία.

Για συντήρηση, ρύθμιση και επισκευές, είναι απαραίτητο να εμποδίσετε το Verti-Drain® από το να βυθιστεί / μετακινηθεί / γλιστρήσει.

**Να σβήνετε πάντα την μηχανή του τρακτέρ** κατά την συντήρηση, ρύθμιση και τις επισκευές και να **απομακρύνετε το κλειδί του τρακτέρ από την μίζα και να αποσυνδέετε το ΡΤΟ.** (Εικ. 2).



Εικ. 2

Για συντήρηση ή επισκευές, χρησιμοποιήστε μόνο γνήσια εξαρτήματα Verti-Drain® για την ασφάλεια της μηχανής και του χρήστη.

Οι επισκευές στο Verti-Drain® θα πρέπει να πραγματοποιούνται μόνο από εξουσιοδοτημένους τεχνικούς.

#### **Κρατήστε ημερολόγιο των επισκευών.**

- (5) Εκτός από τις οδηγίες που περιλαμβάνονται σε αυτό το εγχειρίδιο χρήστη, πρέπει να ακολουθούνται και οι γενικοί εφαρμοσίμοι κανόνες υγείας και ασφάλειας στον χώρο εργασίας.

Όταν χρησιμοποιείται σε δημόσιους δρόμους, ισχύουν οι σχετικοί κανονισμοί κυκλοφορίας.

#### **Δεν επιτρέπεται η μεταφορά ατόμων!**

Μην χρησιμοποιήσετε το Verti-Drain® σε σκοτάδι, σε έντονη βροχή / καταιγίδα ή σε ανηφόρες με κλίση μεγαλύτερη των 20 μοιρών.

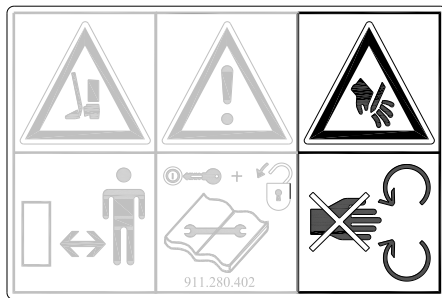
- (6) Πριν ξεκινήσουν οι εργασίες, όλα τα άτομα που θα χρησιμοποιήσουν το Verti-Drain® θα πρέπει να γνωρίζουν τις λειτουργίες του και τα σύστημα ελέγχου του.

Προσαρμόστε το Verti-Drain® στο όχημα ρυμούλκησης σύμφωνα με τους κανονισμούς **(Κίνδυνος τραυματισμού!)**.

Πριν ξεκινήσετε, ελέγξτε πως έχετε καθαρή ορατότητα, κοντά και μακριά.

Και οι δύο πλευρές του Verti-Drain® έχουν ετικέτες ασφαλείας στα πλαϊνά πλαίσια (Εικ. 3, 4, 5) και στο πίσω πλαίσιο (Εικ. 6) με παρόμοια σημασία. Αυτές οι ετικέτες ασφαλείας πρέπει να είναι ορατές και αναγνώσιμες και οφείλουν να αντικατασταθούν εάν υποστούν ζημιά.

Κατά την λειτουργία, **ΔΕΝ επιτρέπονται άτομα εντός της περιοχής κινδύνου** του Verti-Drain®, καθώς υπάρχει κίνδυνος τραυματισμού από τα κινούμενα εξαρτήματα. (Εικ. 3).



Εικ. 3

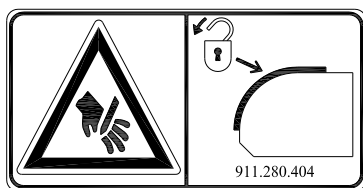


Εικ. 4

**Κρατήστε ελάχιστη απόσταση των 4 μέτρων!** (Εικ. 4).

**Το πίσω κάλυμμα πρέπει να είναι πάντα κλειστό και άθικτο όσο η μηχανή βρίσκεται σε λειτουργία!** (Εικ. 5).

**Προσέξτε για το ενδεχόμενο παγίδευσης μερών του σώματος σας όταν ανοίγετε το πίσω κάλυμμα!** (Εικ. 6).



Εικ. 5

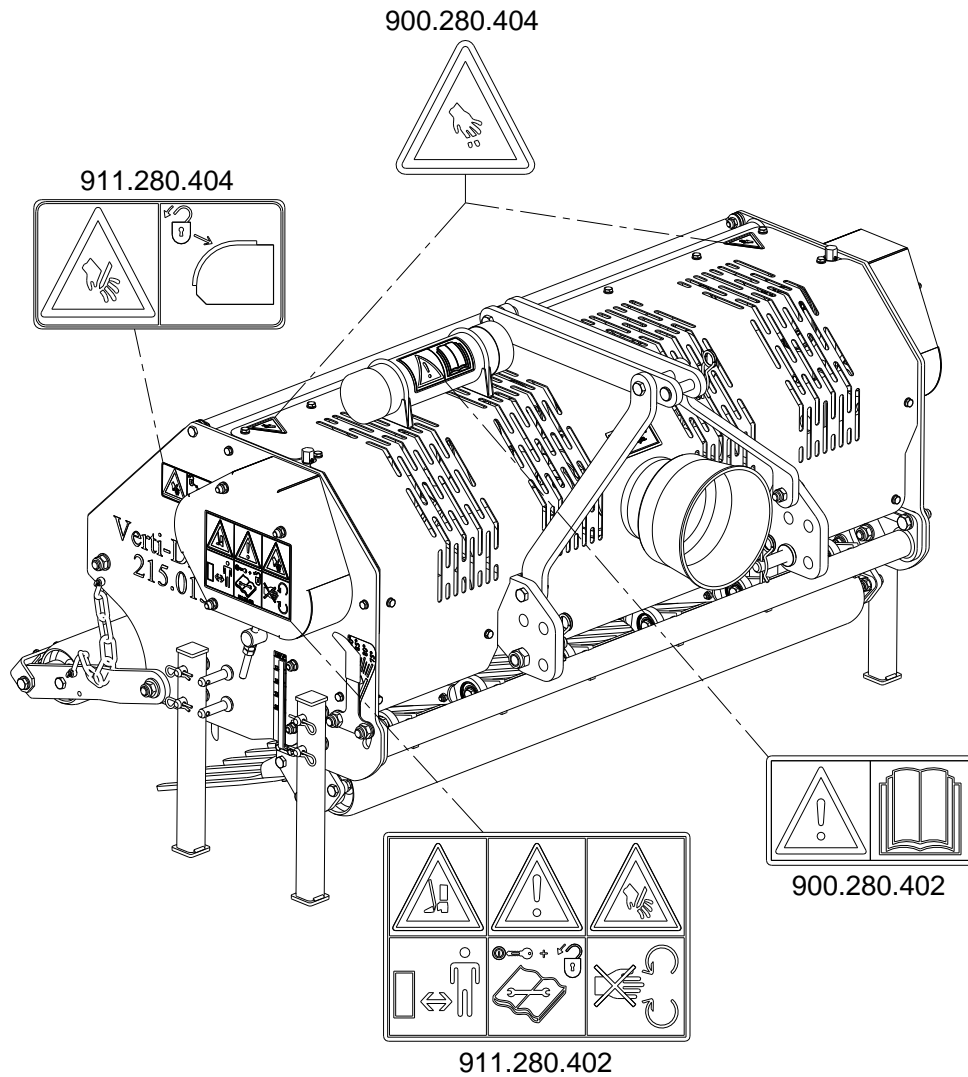


Εικ. 6

Τηρήστε την επιτρεπτή ικανότητα ανύψωσης του οχήματος ρυμούλκησης.

Ντυθείτε κατάλληλα. Φορέστε σταθερά παπούτσια με ασφάλινη μύτη, μακρύ παντελόνι, τα μακριά μαλλιά να είναι πιασμένα και να μην φοράτε φαρδιά ρούχα.

(7) Τοποθεσία των ετικετών ασφαλείας (Εικ. 7)



Εικ. 7

**Το χρησιμοποιημένο λάδι/γράσο είναι επιβλαβές για το περιβάλλον. Απορρίψτε αυτές τις ουσίες σύμφωνα με τους τοπικούς κανονισμούς.**



## ΠΙΝΑΚΑΣ ΠΕΡΙΕΧΟΜΕΝΩΝ

ΕΥ – ΔΗΛΩΣΗ ΣΥΜΜΟΡΦΩΣΗΣ .....	2
ΥΚ – ΔΗΛΩΣΗ ΣΥΜΜΟΡΦΩΣΗΣ .....	3
ΠΡΟΛΟΓΟΣ .....	4
ΚΑΝΟΝΙΣΜΟΙ ΕΓΓΥΗΣΗΣ .....	4
ΚΑΡΤΑ ΕΓΓΡΑΦΗΣ .....	4
! ΟΔΗΓΙΕΣ ΑΣΦΑΛΕΙΑΣ ! .....	5
1.0 ΤΕΧΝΙΚΑ ΔΕΔΟΜΕΝΑ .....	10
2.0 ΓΕΝΙΚΗ ΠΕΡΙΓΡΑΦΗ.....	11
3.0 ΠΡΩΤΗ ΡΥΘΜΙΣΗ, ΜΗΧΑΝΗ ΑΝΥΨΩΣΗΣ ΑΠΟ ΤΗΝ ΠΑΛΕΤΑ .....	11
4.0 ΡΤΟ .....	12
4.1 ΜΗΚΟΣ ΡΤΟ .....	13
4.2 ΧΡΗΣΗ ΡΤΟ .....	13
5.0 ΡΥΘΜΙΣΗ ΒΑΘΟΥΣ ΕΡΓΑΣΙΑΣ .....	14
6.0 ΡΥΘΜΙΣΗ ΓΩΝΙΑΣ ΔΟΝΤΙΩΝ.....	14
7.0 ΤΑΧΥΤΗΤΑ ΤΡΑΚΤΕΡ .....	14
8.0 ΔΙΑΔΙΚΑΣΙΑ START / STOP.....	15
9.0 ΧΡΗΣΗ ΤΟΥ VERTI-DRAIN®.....	16
10.0 ΜΕΤΑΦΟΡΑ ΤΟΥ VERTI-DRAIN®.....	16
11.0 ΑΠΟΣΥΝΔΕΣΗ ΤΟΥ VERTI-DRAIN® .....	17
12.0 ΑΝΑΛΥΣΗ ΠΡΟΒΛΗΜΑΤΩΝ .....	18
13.0 ΣΥΝΤΗΡΗΣΗ .....	20
14.0 ΤΕΧΝΙΚΕΣ ΠΛΗΡΟΦΟΡΙΕΣ.....	21
14.1 ΣΤΡΟΦΑΛΟΦΟΡΟΣ ΑΞΟΝΑΣ.....	21
14.2 ΑΝΤΙΚΑΤΑΣΤΑΣΗ ΤΟΥ ΣΤΡΟΦΑΛΟΥ / ΡΟΥΛΕΜΑΝ ΣΤΡΟΦΑΛΟΥ .....	22
14.3 ΑΦΑΙΡΕΣΗ ΕΚΤΡΟΠΗΣ ΣΤΡΟΦΑΛΟΦΟΡΟΥ ΑΞΟΝΑ .....	22
14.4 ΡΥΘΜΙΣΕΙΣ ΣΥΓΧΡΟΝΙΣΜΟΥ ΚΑΙ ΡΟΠΗΣ ΣΤΡΕΨΗΣ .....	23
14.5 ΣΦΙΞΙΜΟ ΤΩΝ ΙΜΑΝΤΩΝ .....	24
15.0 ΕΠΙΛΟΓΕΣ, ΚΙΤ ΣΥΓΚΡΑΤΗΣΗΣ ΓΚΑΖΟΝ.....	25
16.0 ΕΠΙΛΟΓΕΣ, ΔΟΝΤΙΑ .....	26
16.1 ΣΤΕΡΕΑ ΔΟΝΤΙΑ .....	26
16.2 ΚΟΙΛΑ ΔΟΝΤΙΑ.....	27
16.3 ΣΦΗΝΕΣ ΠΟΛΛΑΠΛΩΝ ΔΟΝΤΙΩΝ .....	27
17.0 ΕΠΙΛΟΓΕΣ, ΠΙΣΩ ΚΥΛΙΝΔΡΟΣ.....	28
18.0 ΕΠΙΛΟΓΕΣ, ΚΙΤ WINDROW .....	28

## 1.0 ΤΕΧΝΙΚΑ ΔΕΔΟΜΕΝΑ

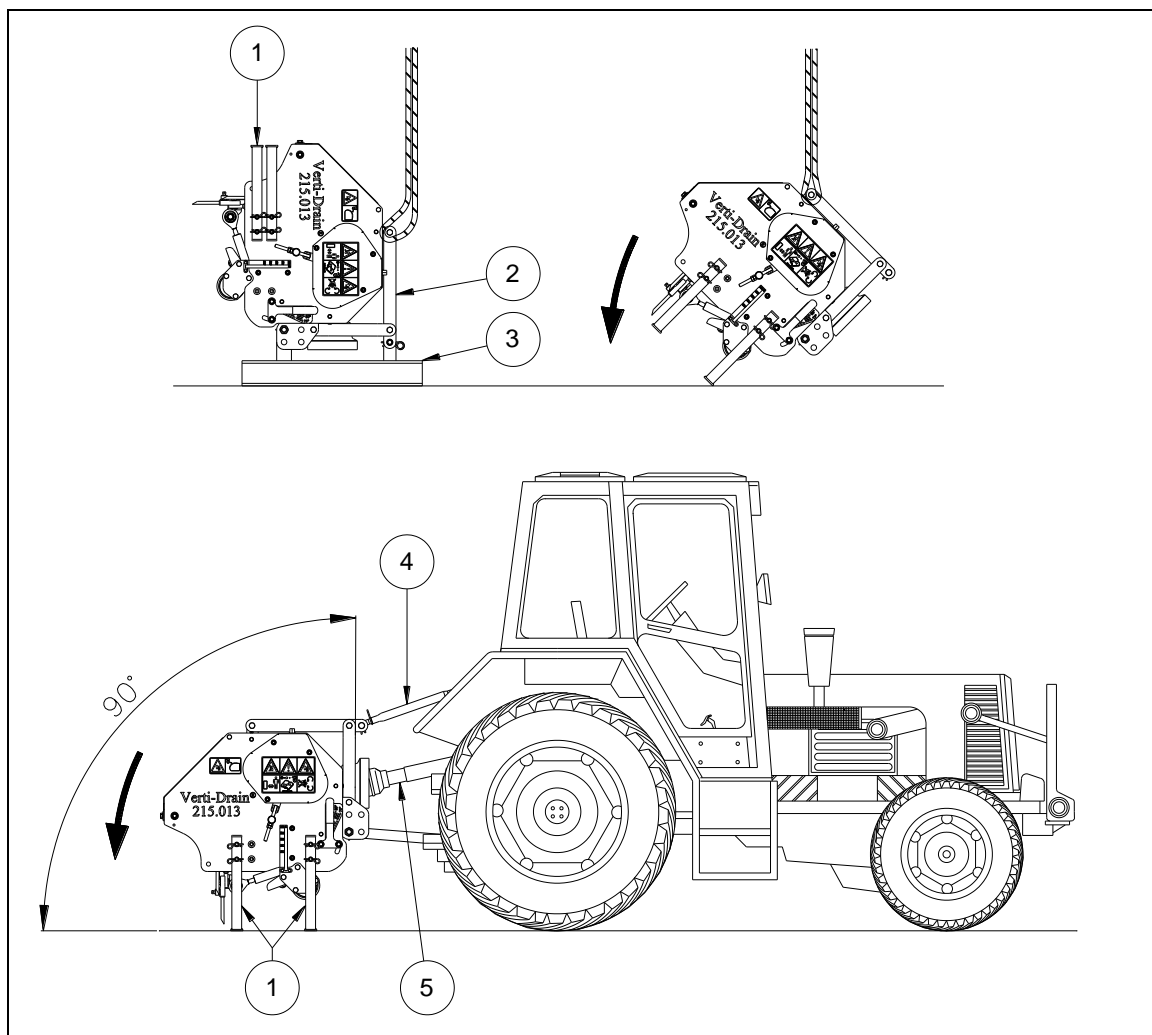
<u>Μοντέλο</u>	<u>1513</u>	<u>1517</u>
Πλάτος εργασίας:	1,32 m (52")	1.76 m (69")
Βάθος εργασίας:	Έως 150 mm (6")	
Ταχύτητα τρακτέρ: (Μετρήθηκε στις 540 rpm του PTO)	Απόσταση οπών 55 mm (2.6") – Έως 1.8 km/h (1.1 mph) Απόσταση οπών 90 mm (3 -1/2") – Έως 2.9 km/h (1.8 mph) Απόσταση οπών 125 mm (5.1") – Έως 4.1 km/h (2.5 mph)	
Ταχύτητα PTO: (μέγιστη)	Έως 540 rpm	
Βάρος:	425 kg (937 lbs)	520 kg (1146 lbs)
Απόσταση οπών από πλευρά σε πλευρά:	55 mm (2-1/8")	
Απόσταση οπών στην κατεύθυνση οδήγησης:	25 – 125 mm (1" – 7.5")	
Προτεινόμενο τρακτέρ:	25 HP, ελάχιστη ανυψωτική ικανότητα 610 mm (24") πίσω από τα μάτια ανύψωσης 500 Kg / 1102 λίβρες	28 HP, ελάχιστη ανυψωτική ικανότητα 610 mm (24") πίσω από τα μάτια ανύψωσης 600 Kg / 1322 λίβρες
Μέγιστη χωρητικότητα:		
Απόσταση οπών 55 mm (2.6")	Έως 2388 m <sup>2</sup> /h (25703 ft <sup>2</sup> /hr)	Έως 3136 m <sup>2</sup> /h (33759 ft <sup>2</sup> /hr)
Απόσταση οπών 90 mm (3 -1/2")	Έως 3907 m <sup>2</sup> /h (42059 ft <sup>2</sup> /hr)	Έως 5132 m <sup>2</sup> /h (55242 ft <sup>2</sup> /hr)
Απόσταση οπών 125 mm (5.1")	Έως 5427 m <sup>2</sup> /h (58416 ft <sup>2</sup> /hr)	Έως 7128 m <sup>2</sup> /h (76725 ft <sup>2</sup> /hr)
Διαστάσεις μηχανής:	1610 x 970 x 780 mm (63.4" x 38.2" x 30.7")	2050 x 970 x 780 mm (80.7" x 38.2" x 30.7")
Μέγιστο μέγεθος δοντιού:	Στέρεο: 12 x 150 mm (1/2"x 6") Κοίλο: 19 x 150 mm (3/4" x 6")	
Ζεύξη τριών σημείων:	3-point CAT 1	
Λάδι κιβωτίου ταχυτήτων:	80W90 – 0.9 λίτρα	
Γράσο λίπανσης:	EP 2	
Υποχρεωτικά αντικείμενα:	Σετ από στέρεα δόντια 12 x 150 (1/2"x 6") με αντίστοιχες βάσεις δοντιών. Κύλινδρος με εργαλειοθήκη και εγχειρίδιο χρήστη. PTO. Πόδια.	
Προαιρετικά:	Κοίλα δόντια Δάχτυλα συγκράτησης γκαζόν Πίσω κύλινδρος	

## 2.0 ΓΕΝΙΚΗ ΠΕΡΙΓΡΑΦΗ

Το Verti-Drain® είναι μία μηχανή εξαέρωσης γκαζόν και άλλων γηπέδων.

Το Verti-Drain® είναι μία μηχανή τριών σημείων που προϋποθέτει ένα τρακτέρ ή το Verti-Power για να λειτουργήσει.

## 3.0 ΠΡΩΤΗ ΡΥΘΜΙΣΗ, ΜΗΧΑΝΗ ΑΝΥΨΩΣΗΣ ΑΠΟ ΤΗΝ ΠΑΛΕΤΑ



Εικ. 8

Η μηχανή στέκεται κάθετα στην παλέτα. Για να αφαιρέσετε την παλέτα και να τοποθετήσετε την παλέτα οριζόντια στο έδαφος, ακολουθήστε τα παρακάτω βήματα (δείτε την Εικ. 8):

1. Αφαιρέστε το PTO, τα προστατευτικά καλύμματα του PTO και τα δόντια από την μηχανή.
2. Χαλαρώστε τα πόδια (1) και προσαρμόστε τα έτσι ώστε το Verti-Drain® να μπορεί να σταθεί πάνω σε αυτά.
3. Συνδέστε ένα καλώδιο κάτω από τις λωρίδες πάνω σύνδεσης (2) ώστε να μπορέσει να ανυψωθεί η μηχανή.

**⚠ Βεβαιωθείτε πως ο γερανός / ανυψωτήρας μπορεί να σηκώσει τουλάχιστον 2000 kg (4410 lbs).**

4. Ανυψώστε την μηχανή με την παλέτα 50 mm (2") από το έδαφος.

**⚠ Μην συρθείτε κάτω από την μηχανή!**

5. Αφαιρέστε την παλέτα (3).
6. Χαμηλώστε σταδιακά την μηχανή μέχρι τα πόδια (1) να αγγίξουν το έδαφος.
7. Χαμηλώστε περισσότερο την μηχανή έτσι ώστε να στέκεται στα τέσσερα πόδια.
8. Τοποθετήστε το παρεχόμενο κάλυμμα PTO 2.
9. Συνδέστε την μηχανή με ένα τρακτέρ.

**⚠ Χρησιμοποιήστε το κατάλληλο τρακτέρ. Δείτε τις προδιαγραφές.**

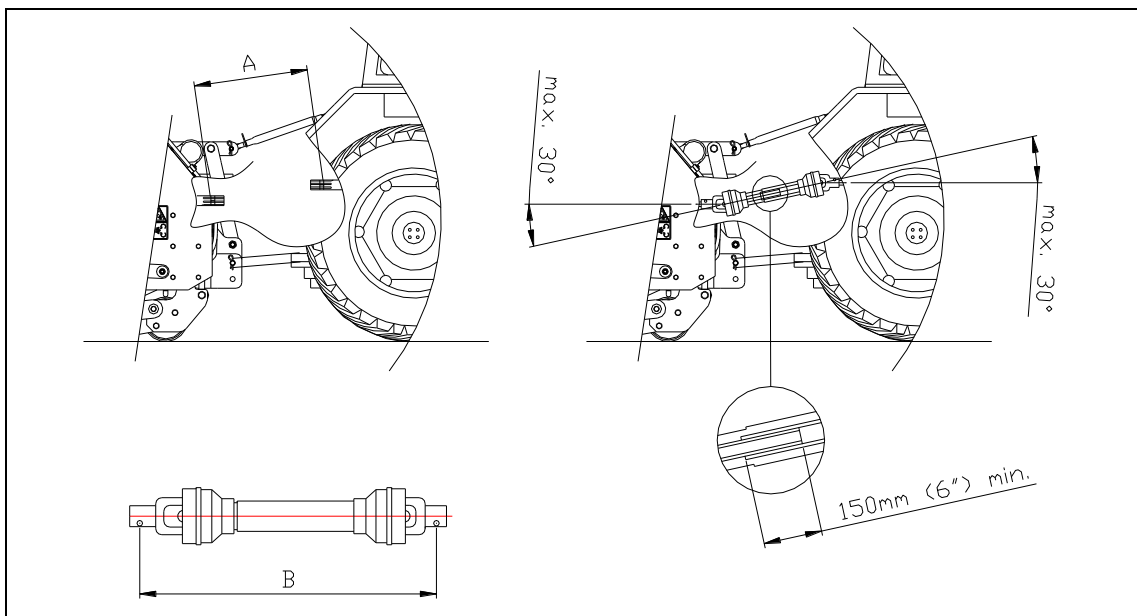
10. Ανυψώστε την μηχανή από το έδαφος.
11. Σηκώστε τα πόδια (1) σε θέση μεταφοράς ή αφαιρέστε τα.
12. Τοποθετήστε την μηχανή με τον μπροστινό κύλινδρο στο έδαφος και το κατάλληλο βάθος εργασίας και ρυθμίστε την γωνία της μηχανής στις 90 μοίρες περιστρέφοντας το ραντάρ (4),

**☞ Αυτή η γωνία 90-μοιρών είναι πολύ σημαντική για την σωστή λειτουργία της μηχανής.**

13. Ρυθμίστε τον σταθεροποιητή του τρακτέρ ώστε να περιορίσει την πλάγια κίνηση έως περίπου 100 mm.
14. Συναρμολογήστε τα δόντια. Χρησιμοποιήστε γράσο.
15. Υπολογίστε το μήκος του PTO (5) και τοποθετήστε το, δείτε το κεφάλαιο 4.1.
16. Όταν η μηχανή έχει απομακρυνθεί από την παλέτα, αφαιρέστε το πάνω πώμα του κιβωτίου ταχυτήτων και αντικαταστήστε το με τον παρεχόμενο αεραγωγό.

## 4.0 PTO

Το PTO είναι ένα πολύ σημαντικό εξάρτημα. Εξασφαλίζει την κίνηση του τρακτέρ και εάν γίνει σωστή συντήρηση και εγκατάσταση, εξασφαλίζει την ασφαλή λειτουργία της μηχανής. Το PTO έχει την δική του πιστοποίηση CE. Διαβάστε το εγχειρίδιο του PTO, το οποίο βρίσκεται πάνω στο PTO.



Εικ. 9

## 4.1 ΜΗΚΟΣ ΡΤΟ

Το μήκος του ΡΤΟ είναι πολύ σημαντικό. Εάν είναι πολύ μακρύ, τότε η κίνηση του τρακτέρ και/ή του Verti-Drain® ενδέχεται να υποστεί ζημιά. Εάν το επικαλυπτόμενο μήκος των σωλήνων είναι λιγότερο από 150 mm (6") ανά πάσα στιγμή, το ΡΤΟ μπορεί να υποστεί ζημιά.

**⚠ Το μήκος αλλάζει όταν ανυψώνεται η μηχανή ή όταν χρησιμοποιείται άλλο τρακτέρ.**

Για να ρυθμίσετε το ΡΤΟ στο σωστό μήκος, όταν έχει μόλις αγοραστεί ή όταν χρησιμοποιείτε άλλο τρακτέρ, ακολουθήστε τα παρακάτω βήματα: (δείτε Εικ.9)

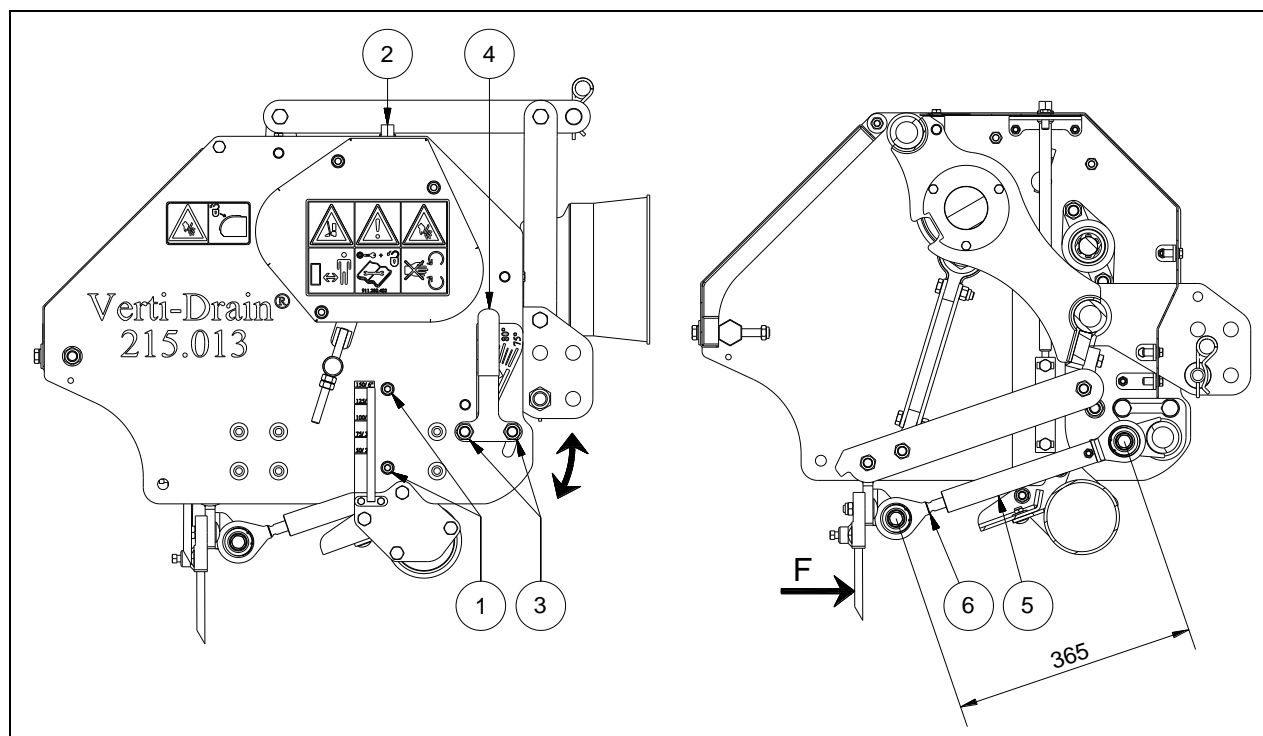
1. Μετρήστε την απόσταση ανάμεσα στην σύνδεση του ΡΤΟ με το τρακτέρ και σε αυτή με το Verti-Drain®, από εγκοπή σε εγκοπή, όταν η μηχανή βρίσκεται στην σωστή γωνία στο έδαφος και είναι συνδεδεμένη με το τρακτέρ.
2. Μετρήστε την απόσταση Β του ΡΤΟ στην πιο κοντινή θέση από το βύσμα ασφάλισης στο περικόχλιο ασφάλισης.
3. Χωρίστε το ΡΤΟ σε δύο μέρη και αφαιρέστε το προστατευτικό κάλυμμα και από τις δύο άκρες.
4. Οι άκρες των σωλήνων και καλυμμάτων ασφαλείας πρέπει να μικρύνουν:  $(B-A) + 75 \text{ mm (3")}$ .
5. Αφαιρέστε όλα τα εξαρτήματα, χρησιμοποιήστε γράσο και συναρμολογήστε όλα τα εξαρτήματα.
6. Τοποθετήστε το ΡΤΟ στην πλευρά του Verti-Drain®.
7. Συνδέστε την άλλη πλευρά του ΡΤΟ στο τρακτέρ.
8. Ελέγξτε την αλληλοεπικάλυψη των σωλήνων.

**⚠ Μην χρησιμοποιείτε ποτέ την μηχανή με φθαρμένο προστατευτικό κάλυμμα ΡΤΟ. Αντικαταστήστε το πρώτα.**

## 4.2 ΧΡΗΣΗ ΡΤΟ

Για την κατάλληλη χρήση του ΡΤΟ, πρέπει να ελέγξετε τα παρακάτω:

1. Κατά την λειτουργία, η γωνία των σημείων περιστροφής να μην ξεπερνάει τις 30 μοίρες.
2. Τα σημεία περιστροφής πρέπει να βρίσκονται πάντα σε ευθεία.
3. Η αλληλοεπικάλυψη των σωλήνων πρέπει να είναι πάντα τουλάχιστον 150 mm.
4. Μην χρησιμοποιείτε ποτέ την μηχανή με φθαρμένο προστατευτικό κάλυμμα ΡΤΟ.
5. Για λίπανση, δείτε το κεφάλαιο 13.0: Συντήρηση.




Εικ. 10

## 5.0 ΡΥΘΜΙΣΗ ΒΑΘΟΥΣ ΕΡΓΑΣΙΑΣ

Το βάθος εργασίας μπορεί να ρυθμιστεί όταν η μηχανή ανυψωθεί (πριν ξεκινήσει η λειτουργία) ή κατά την εργασία στο έδαφος, όταν η μηχανή βρίσκεται σε λειτουργία.  
Για να ρυθμίσετε το βάθος εργασίας (δείτε Εικ. 10):


1. Πρώτα χαλαρώστε τα περικόχλια (1) στον μπροστινό κύλινδρο κατά μία στροφή.
2. Χρησιμοποιήστε τις βίδες της ατράκτου (2) για να περιστρέψετε τον κύλινδρο στο επιθυμητό βάθος εργασίας.
3. Σφίξτε ξανά τα περικόχλια (1) στον μπροστινό κύλινδρο.


 Η ρύθμιση βάθους στις ετικέτες ισχύει μόνο όταν χρησιμοποιούνται δόντια με μήκος 150 mm (6"). Εάν χρησιμοποιούνται πιο κοντά δόντια, αφαιρέστε την διαφορά του μήκους σε σχέση με τα 150 mm (6") από την αξία στις ετικέτες.


## 6.0 ΡΥΘΜΙΣΗ ΓΩΝΙΑΣ ΔΟΝΤΙΩΝ


Όλα τα δόντια μπορούν να ρυθμιστούν ταυτόχρονα ώστε να αυξηθεί ή να μειωθεί η γωνία δοντιών.  
Για να ρυθμίσετε την γωνία δοντιών (δείτε Εικ. 10):

1. Πρώτα χαλαρώστε τα περικόχλια (3) της ρύθμισης γωνίας κατά μία στροφή.
2. Χρησιμοποιήστε τον λεβιέ (4) για να περιστρέψετε τα δόντια στην επιθυμητή γωνία κίνησης.
3. Σφίξτε τα περικόχλια (3) της ρύθμισης γωνίας ξανά.

 Η γωνία των 90 μοιρών σημαίνει πως δεν υπάρχει σχεδόν καθόλου κίνηση στο έδαφος. Αυτό απαιτείται σε κοίλα δόντια και προτείνεται για δόντια 8 mm (5/16").

 90 με 70 σημαίνει περισσότερη κίνηση στα δόντια. Αυτό προτείνεται για στέρεα δόντια και εξαρτάται από τις συνθήκες του εδάφους, το μέγεθος των δοντιών και τις απαιτήσεις του πελάτη.

 Στις 90 μοίρες, τα δόντια διεισδύουν κάθετα προς το έδαφος εάν η μηχανή έχει εγκατασταθεί σωστά, δείτε την Εικ. 8. Εάν αυτό δεν ισχύει, μία δύναμη F, δείτε την Εικ. 10, μπορεί να προκύψει, η οποία μπορεί να προκαλέσει ζημιά στην μηχανή.

 Το μήκος της ράβδου ζεύξης (5) πρέπει να είναι 365 mm (14.4"), το οποίο μπορεί να ρυθμιστεί με την χρήση σφηνών (6).


## 7.0 ΤΑΧΥΤΗΤΑ ΤΡΑΚΤΕΡ


Η απόσταση οπών στην κατεύθυνση οδήγησης καθορίζεται από την ταχύτητα οδήγησης του τρακτέρ. Εάν επιθυμείτε μικρή απόσταση οπών, πρέπει να μπορείτε να οδηγείτε επαρκώς αργά, το οποίο εξαρτάται από το τρακτέρ ή το Verti-Power.

Η ταχύτητα του PTO δεν πρέπει να ξεπερνάει τις 540 rpm.

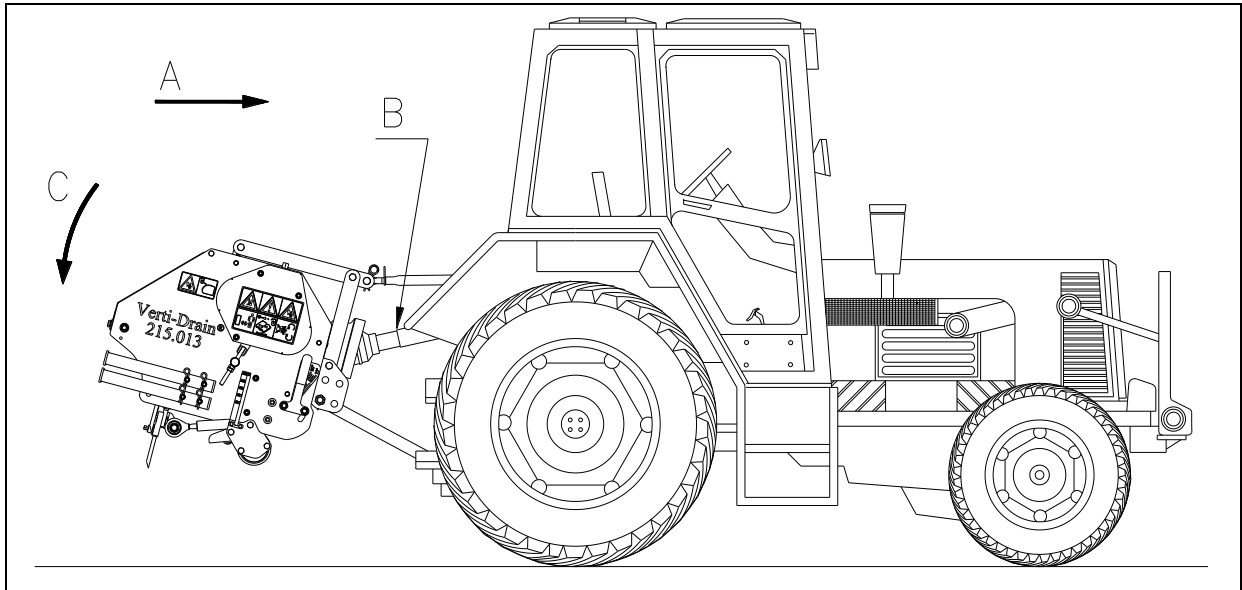
 **Εάν πρόκειται να συναντήσετε σκληρά αντικείμενα, αυτή η ταχύτητα πρέπει να μειωθεί.**

Με πιο βαριά δόντια, άλλα εξαρτήματα ή στην μέγιστη γωνία δοντιών, οι βάσεις των δοντιών ενδέχεται να αρχίσουν να επιπλέουν. Μειώστε την ταχύτητα πριν αρχίσουν οι βάσεις δοντιών να γυρίζουν προς τα πάνω.

 Εάν το Verti-Drain® δεν τοποθετηθεί σωστά πίσω από το τρακτέρ, δείτε την Εικ. 8, οι διαφορετικές γωνίες του PTO μπορούν να προκαλέσουν κραδασμούς στην αλυσίδα κίνησης της μηχανής. Αυτοί οι κραδασμοί μπορούν να προκαλέσουν ζημιά στην μηχανή και στις τρύπες στο έδαφος.

 Εάν το PTO μικρύνει ακατάλληλα, ή χρησιμοποιηθεί άλλο τρακτέρ, το κιβώτιο ταχυτήτων μπορεί να υποστεί επιπλέον εντάσεις, το οποίο ενδέχεται να προκαλέσει ζημιά.

## 8.0 ΔΙΑΔΙΚΑΣΙΑ START / STOP



Εικ. 11

Η διαδικασία εκκίνησης είναι ΠΟΛΥ σημαντική. Εάν η διαδικασία δεν πραγματοποιηθεί όπως περιγράφεται παρακάτω, μπορεί να προκληθεί σημαντική ζημιά στην μηχανή. Η διαδικασία εκκίνησης είναι η ακόλουθη, δείτε την Εικ. 11.

1. Οδηγήστε στο μέρος στο οποίο θέλετε να ξεκινήσετε.
2. Χαμηλώστε την μηχανή μέχρι τα χαμηλότερα δόντια αγγίζουν το έδαφος.
3. Ορίστε την μηχανή του τρακτέρ σε χαμηλές στροφές (rpm).
4. Ορίστε την σωστή ταχύτητα στο τρακτέρ και οδηγήστε μπροστά (A).
5. Ενεργοποιήστε το PTO (B).
6. Χαμηλώστε την μηχανή στο έδαφος ΕΝΩ οδηγείτε ευθεία, ΣΤΡΙΨΤΕ ΠΡΟΣΕΚΤΙΚΑ (C).
7. Αυξήστε την ταχύτητα του PTO στην μέγιστη επιτρεπόμενη αξία.

Σταματήστε ως εξής:

1. Μειώστε τις στροφές (rpm).
2. Ανυψώστε την μηχανή από το έδαφος.
3. Αποσυνδέστε το PTO αμέσως αφού τα δόντια δεν αγγίζουν το έδαφος.
4. Ανυψώστε την μηχανή περαιτέρω μέχρι τα δόντια να είναι τουλάχιστον 120 mm πάνω από το έδαφος.
5. Μετακινηθείτε στο επόμενο μέρος και ξεκινήστε ξανά όπως περιγράφηκε.

👉 Είναι απολύτως απαραίτητο να εργαστείτε σύμφωνα με τις παραπάνω διαδικασίες. Εάν τοποθετηθεί πρώτα η μηχανή στο έδαφος, χωρίς να λειτουργεί το PTO, μπορεί να προκληθεί σοβαρή ζημιά στην μηχανή.

👉 Η μηχανή πρέπει να χαμηλώσει ΑΠΑΛΑ.

👉 Να είστε προσεκτικοί όταν οδηγείτε με όπισθεν.

Ενώ εργάζεστε, ο μπροστινός κύλινδρος πρέπει να είναι σταθερός στο έδαφος. Εάν η μηχανή είναι ασταθής, χρησιμοποιήστε άλλα δόντια ή ρυθμίστε το βάθος εργασίας.

👉 Η μηχανή θα υποστεί ζημιά εάν η αστάθεια δεν διορθωθεί. Η μηχανή **ΔΕΝ** προστατεύεται από παρατεταμένη υπερφόρτωση.

👉 **ΜΗΝ** οδηγείτε προς τα πίσω με τα δόντια μέσα ή κοντά στο έδαφος.

👉 Μην χρησιμοποιείτε υδραυλικό ραντάρ.

## 9.0 ΧΡΗΣΗ ΤΟΥ VERTI-DRAIN®

Πριν χρησιμοποιηθεί το Verti-Drain®, πρέπει να ελέγξετε τα παρακάτω:

1. Υπάρχουν αντικείμενα στο πεδίο; Απομακρύνετε τα πρώτα.
2. Υπάρχει κεκλιμένο επίπεδο; Η μέγιστη κλίση στην οποία μπορείτε να δουλέψετε με αυτή την μηχανή είναι 20 μοίρες.  
Να εργάζεστε πάντα από τα πάνω προς τα κάτω.
3. Υπάρχουν καλώδια / σωλήνες στο έδαφος; Αν ναι, υπολογίστε το βάθος τους και θέστε το βάθος εργασίας της μηχανής στο 60% σε σχέση με αυτά.
4. Υπάρχουν στέρεα αντικείμενα στο έδαφος; Αν ναι, χρησιμοποιήστε το Verti-Drain® σε χαμηλή ταχύτητα PTO και ρυθμίστε το βάθος εργασίας.
5. Υπάρχει κίνδυνος ιπτάμενων αντικειμένων όπως μπαλάκια του γκολφ που θα αποσπάσουν την προσοχή του οδηγού; Αν ναι, τότε το Verti-Drain® **ΔΕΝ** μπορεί να χρησιμοποιηθεί.
6. Υπάρχει κίνδυνος βύθισης ή ολίσθησης; Αν ναι, καθυστερήστε την λειτουργία του Verti-Drain®.
7. Εάν το έδαφος είναι παγωμένο ή πολύ υγρό, αναβάλετε την λειτουργία μέχρι οι συνθήκες να είναι καλύτερες.
8. Εάν το έδαφος είναι πολύ σκληρό, χρησιμοποιήστε μικρότερα δόντια ή ρυθμίστε το βάθος εργασίας.

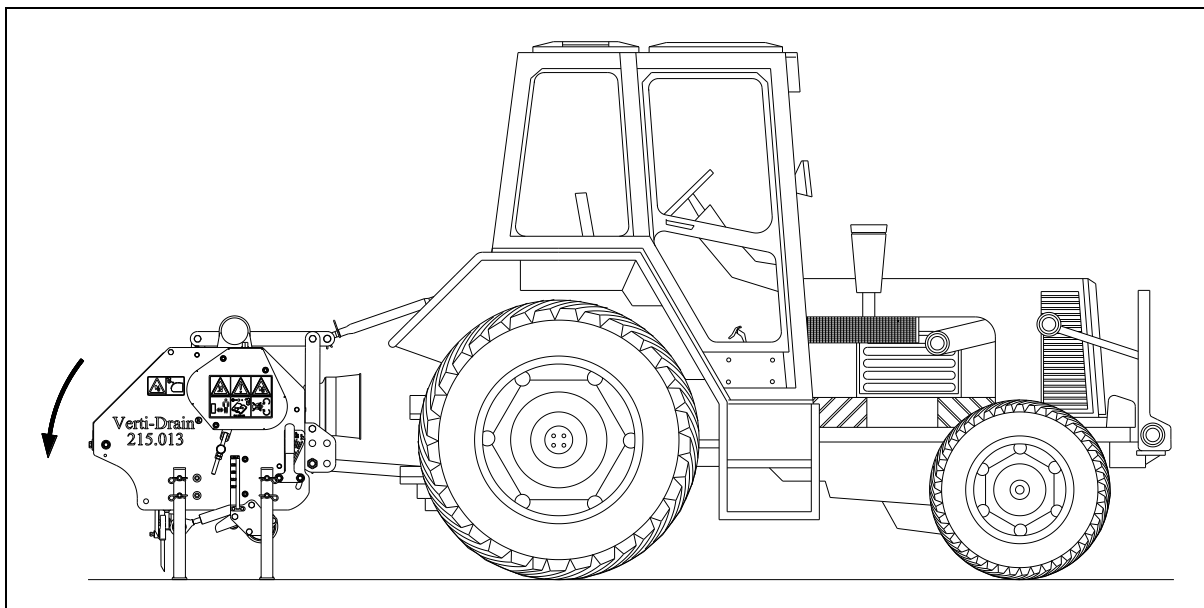
## 10.0 ΜΕΤΑΦΟΡΑ ΤΟΥ VERTI-DRAIN®

Ο χρήστης είναι υπεύθυνος για την μεταφορά του Verti-Drain® πίσω από το τρακτέρ σε δημόσιους δρόμους. Ελέγξτε τους εθνικούς κανονισμούς. Μπορείτε να οδηγείτε σε ανοιχτά πεδία με μέγιστη ταχύτητα 12 km/h (8 mph) λόγω του βάρους του Verti-Drain®. Υψηλότερη ταχύτητα ενδέχεται να είναι επικίνδυνη για τον οδηγό / περαστικούς και μπορεί να προκαλέσει ζημιά στην μηχανή. Για μεταφορά σε συνδυασμό με το Carrier, ανατρέξτε στο εγχειρίδιο του Carrier.

 Όταν η μηχανή ανυψώνεται από το έδαφος, τουλάχιστον το 20% του βάρους του τρακτέρ πρέπει να στηρίζεται στον μπροστινό άξονα.



## 11.0 ΑΠΟΣΥΝΔΕΣΗ ΤΟΥ VERTI-DRAIN®



Εικ. 12

Το Verti-Drain® μπορεί να αποσυνδεθεί από το τρακτέρ με τον παρακάτω τρόπο:

1. Ανοίξτε το πίσω κάλυμμα.
2. Περιστρέψτε τον στροφαλοφόρο άξονα μέχρι όλες οι βάσεις δοντιών να βρίσκονται στις υψηλότερες θέσεις τους.
3. Τοποθετήστε τα πόδια έτσι ώστε το Verti-Drain® να στέκεται στα πόδια όταν η μηχανή χαμηλωθεί παραπάνω (δείτε Εικ. 12).
4. Τοποθετήστε την μηχανή στην υψηλότερη θέση, και έπειτα σε στέρεα επιφάνεια.
5. Απομακρύνετε τον κορυφαίο σύνδεσμο.
6. Αποσυνδέστε το PTO από την πλευρά του τρακτέρ.
7. Αφαιρέστε την σύνδεση του τρακτέρ από το Verti-Drain®.

**⚠ Σβήστε την μηχανή του τρακτέρ όταν περπατάτε κοντά στην μηχανή και εμποδίστε το τρακτέρ από το να κινηθεί.**

**⚠ Εάν η μηχανή παραμείνει ακινητοποιημένη για μεγάλο χρονικό διάστημα, προτείνεται να ΜΗΝ μαζέψετε τα δόντια λόγω της διάρκειας ζωής των ελατηρίων απορρόφησης κραδασμών.**

## 12.0 ΑΝΑΛΥΣΗ ΠΡΟΒΛΗΜΑΤΩΝ

Πρόβλημα	Πιθανή Αιτία	Λύση
Η μηχανή έχει κραδασμούς.	Ο στροφαλοφόρος άξονας δεν περιστρέφεται κανονικά.	Η μηχανή δεν βρίσκεται στις 90 μοίρες.
		Οι μοίρες σύνδεσης του ΡΤΟ είναι διαφορετικές.
	Δυσμενείς συνθήκες.	Οι συνδέσεις του ΡΤΟ δεν είναι ευθυγραμμισμένες.
		Ρυθμίστε το βάθος εργασίας.
		Χρησιμοποιήστε πιο λεπτά / κοντά δόντια.
	Εάν είναι στεγνή, ρίξτε νερό πρώτα.	
Τα στέρα / κοίλα δόντια λυγίζουν / σπάνε.	Λάθος δόντια.	Αλλάξτε τα δόντια, χρησιμοποιήστε πιο κοντά.
		Χρησιμοποιήστε στέρα δόντια πρώτα πριν από τα κοίλα για να προετοιμάσετε το έδαφος.
	Δυσμενείς συνθήκες.	Ρυθμίστε το βάθος εργασίας.
		Χρησιμοποιήστε πιο λεπτά / κοντά δόντια.
		Εάν είναι στεγνό, ρίξτε νερό πρώτα.
	Γρήγορη φθορά.	Χρησιμοποιήστε στέρα δόντια πρώτα για να προετοιμάσετε το έδαφος.
		Ρυθμίστε την γωνία των δοντιών.
Ο μπροστινός κύλινδρος δεν είναι σταθερός στο έδαφος.	Λάθος δόντια, μεγάλη αντίσταση.	Αλλάξτε το μέγεθος των δοντιών.
		Ρυθμίστε το βάθος εργασίας.
		Χρησιμοποιήστε άλλα μεγέθη δοντιών.
	Δυσμενείς συνθήκες.	Ρυθμίστε το βάθος εργασίας.
		Αρδεύστε πρώτα.
Φθορά του ΡΤΟ.	Οι σωλήνες σπάνε.	Οι γωνίες του ΡΤΟ είναι πολύ μεγάλες.
		Οι γωνίες του ΡΤΟ δεν είναι οι ίδιες.
Ζημιά στις ράβδους ζεύξης.	Λύγισμα / σπάσιμο.	Η μηχανή δεν βρίσκεται στις 90 μοίρες.
		Η κεντρική ράβδος έχει λυγίζει.
		Τα ρουλεμάν έχουν φθαρεί.
		Τα δόντια χτυπάνε στο έδαφος στην όπισθεν.
Ζημιά στο έδαφος.	Οβάλ τρύπες.	Το έδαφος είναι πολύ υγρό.
		Αλλάξτε την ρύθμιση γωνίας δοντιών.
		Μειώστε την ταχύτητα κίνησης.
		Ρυθμίστε το βάθος εργασίας.
		Χρησιμοποιήστε πιο λεπτά δόντια.

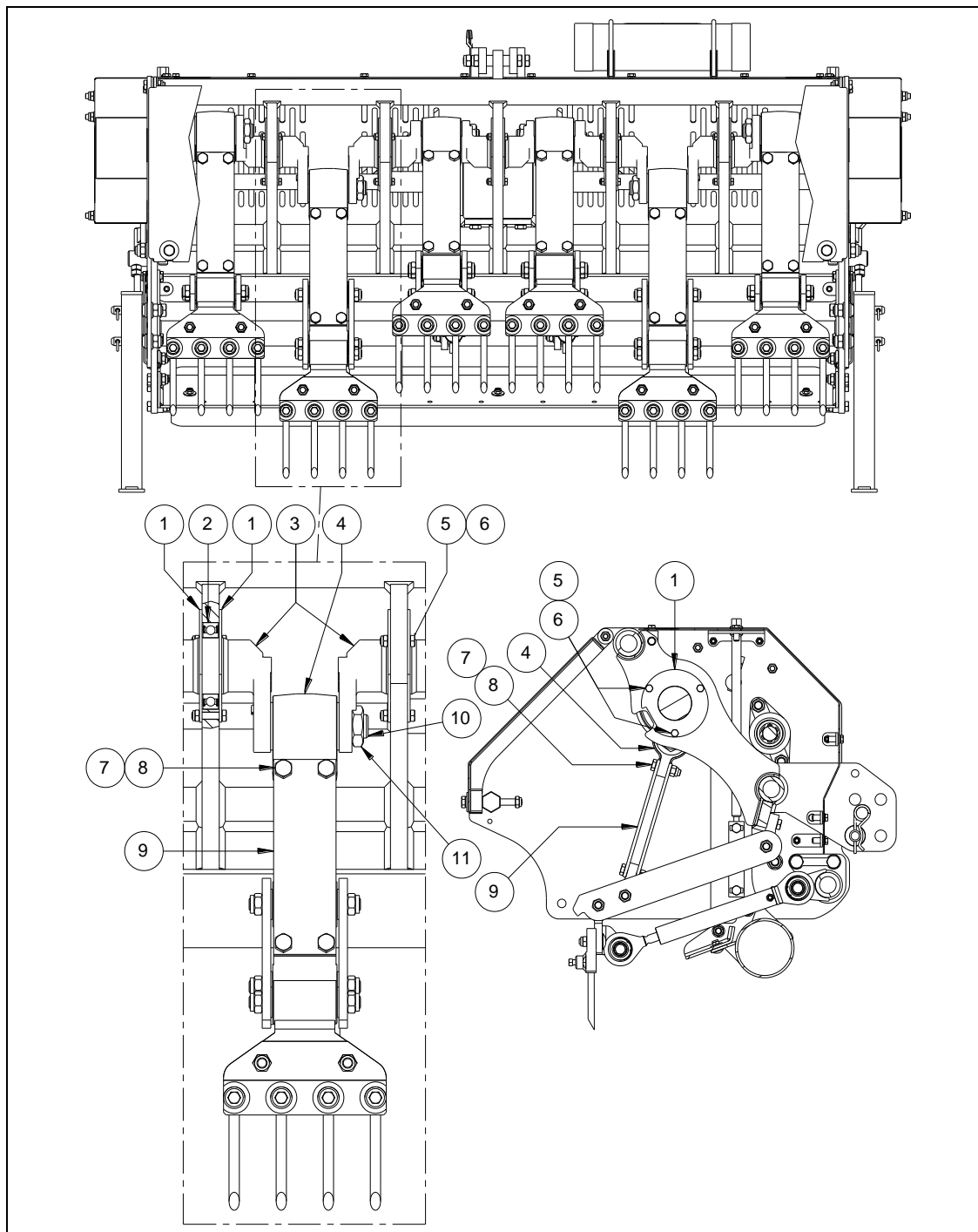
Τα δόντια δεν είναι σφιχτά στις βάσεις τους.	Δυσμενείς συνθήκες.	Χρησιμοποιήστε άλλα δόντια.
		Τρίψτε επίπεδη επιφάνεια στα δόντια.
		Ρυθμίστε την γωνία των δοντιών.
Προβλήματα στον στροφαλοφόρο άξονα.	Τα παξιμάδια έχουν χαλαρώσει.	Λύστε τους κραδασμούς, δείτε τους κραδασμούς.
		Το ρουλεμάν στροφαλοφόρου άξονα είναι φθαρμένο.
		Λάθος συναρμολόγηση μετά από επισκευή.
		Αφαιρέστε, καθαρίστε, χρησιμοποιήστε Loctite.
Ακανόνιστες αποστάσεις οπών.	Οι ιμάντες γλιστράνε.	Σφίξτε τους ιμάντες.

## 13.0 ΣΥΝΤΗΡΗΣΗ

Χρονοδιάγραμμα	Έλεγχος / Σημείο Λίπανσης	Μέθοδος
Πριν από <b>κάθε</b> χρήση	Ελέγξτε για χαλαρές βίδες / περικόχλια.	Σφίξτε τις χαλαρές βίδες / περικόχλια με τον κατάλληλο τρόπο.
	Συνδέστε την μηχανή σε τρακτέρ και αφήστε την να λειτουργήσει για 5 λεπτά.	Ελέγξτε για περιεργες κινήσεις / θορύβους.
	Ελέγξτε το επίπεδο λαδιού στο κιβώτιο ταχυτήτων.	Εάν είναι απαραίτητο, χρησιμοποιήστε 80W90 / 0,9 ΛΙΤΡΑ.
	Ελέγξτε για την παρουσία και την αναγνωσιμότητα των ετικετών ασφαλείας (Εικ.7)	Αντικαταστήστε εάν δεν υπάρχουν / έχουν υποστεί φθορά.
	Χαλαρά εξαρτήματα γύρω από το ΡΤΟ.	Σφίξτε τα εξαρτήματα ώστε να μην μπορούν να πλησιάσουν το ΡΤΟ.
Μετά τις <b>πρώτες</b> 20 ώρες λειτουργίας (νέο ή επισκευασμένο)	Λιπάνετε το ΡΤΟ, το ρουλεμάν του κυλίνδρου	Χρησιμοποιήστε γράσο EP 2.
	Ελέγξτε για χαλαρές βίδες / περικόχλια.	Σφίξτε τις χαλαρές βίδες / περικόχλια με τον κατάλληλο τρόπο.
	Συνδέστε την μηχανή σε τρακτέρ και αφήστε την να λειτουργήσει για 5 λεπτά.	Ελέγξτε για περιεργες κινήσεις / θορύβους.
	Ελέγξτε το επίπεδο λαδιού στο κιβώτιο ταχυτήτων. πρέπει να βρίσκεται μέχρι την μέση.	Χρησιμοποιήστε 80W90 – 0.9 ΛΙΤΡΑ.
	Ελέγξτε το κιβώτιο ταχυτήτων για διαρροές λαδιών.	Αντικαταστήστε τα πώματα.
	Χαλαρά εξαρτήματα γύρω από το ΡΤΟ.	Σφίξτε τα εξαρτήματα ώστε να μην μπορούν να πλησιάσουν το ΡΤΟ.
Μετά τις <b>πρώτες</b> 50 ώρες εργασίες (νέο ή επισκευασμένο)	Αλλάξτε το λάδι στο κιβώτιο ταχυτήτων.	Χρησιμοποιήστε 80W90 – 0.9 ΛΙΤΡΑ.
Μετά από <b>κάθε</b> 50 ώρες λειτουργίας	Λιπάνετε το ΡΤΟ, το ρουλεμάν του κυλίνδρου	Χρησιμοποιήστε γράσο EP 2.
	Ελέγξτε για χαλαρές βίδες / περικόχλια.	Σφίξτε τις χαλαρές βίδες / περικόχλια με τον κατάλληλο τρόπο.
	Συνδέστε την μηχανή σε τρακτέρ και αφήστε την να λειτουργήσει για 5 λεπτά.	Ελέγξτε για περιεργες κινήσεις / θορύβους.
	Ελέγξτε το κιβώτιο ταχυτήτων για διαρροές λαδιών.	Αντικαταστήστε τα πώματα.
Μετά από <b>κάθε</b> 500 ώρες λειτουργίας	Αλλάξτε το λάδι στο κιβώτιο ταχυτήτων.	Χρησιμοποιήστε 80W90.

## 14.0 ΤΕΧΝΙΚΕΣ ΠΛΗΡΟΦΟΡΙΕΣ

Γενικά, το Verti-Drain® δεν είναι ένα περίπλοκο μηχάνημα. Θα επεξηγηθούν ορισμένα τεχνικά αντικείμενα. Εάν έχετε περαιτέρω ερωτήσεις, παρακαλούμε να επικοινωνήσετε με τον αντιπρόσωπο σας, ο οποίος θα χαρεί να σας εξυπηρετήσει.



Εικ. 13

### 14.1 ΣΤΡΟΦΑΛΟΦΟΡΟΣ ΑΞΟΝΑΣ

Η Εικόνα 13 δείχνει την σύνθεση ενός στροφαλοφόρου άξονα. Ανατρέξτε στην σελίδα εξαρτημάτων για ένα πιο λεπτομερές σχέδιο.

## 14.2 ΑΝΤΙΚΑΤΑΣΤΑΣΗ ΤΟΥ ΣΤΡΟΦΑΛΟΥ / ΡΟΥΛΕΜΑΝ ΣΤΡΟΦΑΛΟΥ

Η αντικατάσταση ενός στροφάλου είναι απαραίτητη εάν έχει ραγίσει ή εάν τα παξιμάδια έχουν χαλαρώσει στην κανονική βάση. Είτε το ρουλεμάν στροφάλου, είτε το εξάρτημα του ρουλεμάν στροφάλου ή οι τρύπες στον στρόφαλο έχουν υποστεί ζημιά. Αντικαταστήστε τον στρόφαλο / ρουλεμάν το συντομότερο δυνατόν, για να αποφύγετε περαιτέρω ζημιά σε άλλα εξαρτήματα, ως εξής (δείτε Εικ. 13):


1. Αφαιρέστε τις βίδες και τα περικόχλια (7 & 8) από την ράβδο σύνδεσης (9).
2. Αφαιρέστε μία ή και τις δύο ράβδους σύνδεσης (9).
3. Αφαιρέστε το παξιμάδι(11) και το βύσμα (10).
4. Αφαιρέστε το παξιμάδι (4).
5. Αφαιρέστε τις βίδες και τα περικόχλια (5 & 6) και τα προστατευτικά καλύμματα (1).
6. Αφαιρέστε τον στρόφαλο (3).
7. Αφαιρέστε το ρουλεμάν (2).
8. Αντικαταστήστε τα ελαττωματικά εξαρτήματα και τοποθετήστε τα με την αντίστροφη σειρά.

 **Χρησιμοποιήστε Loctite για τα περικόχλια 1 και 3.**


## 14.3 ΑΦΑΙΡΕΣΗ ΕΚΤΡΟΠΗΣ ΣΤΡΟΦΑΛΟΦΟΡΟΥ ΑΞΟΝΑ

Όταν αντικατασταθούν μέρη του στροφαλοφόρου άξονα, ο στροφαλοφόρος άξονας μπορεί να λειτουργεί με δυσκολία. Η πιθανή εκτροπή μπορεί να αποτελεί την αιτία. Είναι απαραίτητο να απομακρυνθεί αυτή η εκτροπή, με τον εξής τρόπο:

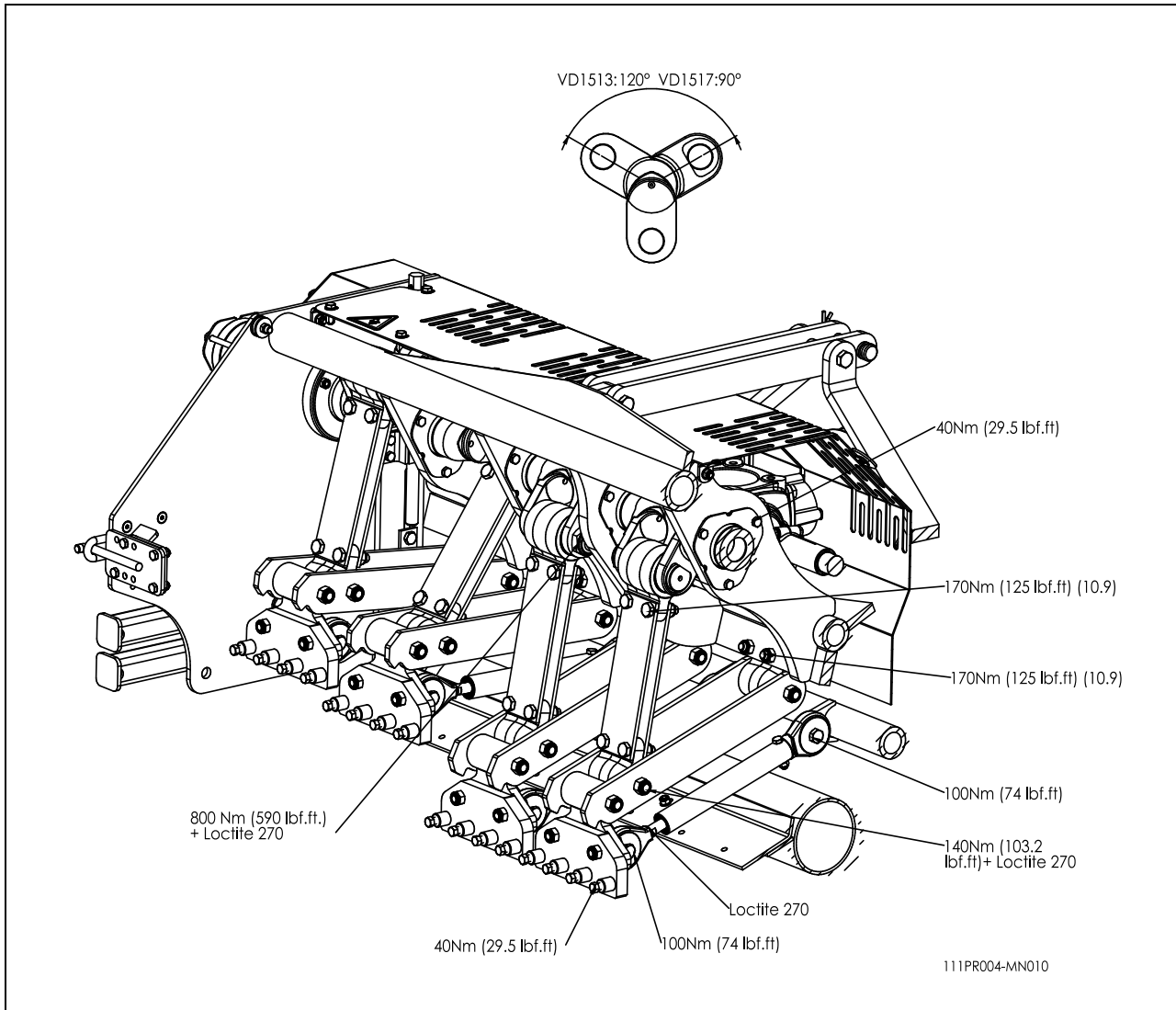
1. Ελέγξτε ποια παξιμάδια είναι πιο σφιχτά και προκαλούν εκτροπή.
2. Χρησιμοποιήστε ένα σφυρί για να χτυπήσετε τον στρόφαλο δίπλα από το παξιμάδι για να αφαιρέσετε την εκτροπή.
3. Ελέγξτε κάθε παξιμάδι στον στροφαλοφόρο άξονα για εκτροπές μέχρι οι εκτροπές να έχουν αφαιρεθεί από όλα τα εξαρτήματα.

 **Μην θέσετε σε λειτουργία την μηχανή μέχρι να έχει απομακρυνθεί πλήρως η εκτροπή από τον στροφαλοφόρο άξονα έτσι ώστε να αποτρέψετε την πρόκληση ζημιάς στον στροφαλοφόρο άξονα.**

 Αφού επιδιορθώσετε τον στροφαλοφόρο άξονα, τα περικόχλια πρέπει να ελέγχονται τακτικά.

 Τοποθετήστε τους στροφάλους σωστά, δείτε την σελίδα των εξαρτημάτων για την σωστή σειρά και τους αριθμούς των εξαρτημάτων.

## 14.4 ΡΥΘΜΙΣΕΙΣ ΣΥΓΧΡΟΝΙΣΜΟΥ ΚΑΙ ΡΟΠΗΣ ΣΤΡΕΨΗΣ

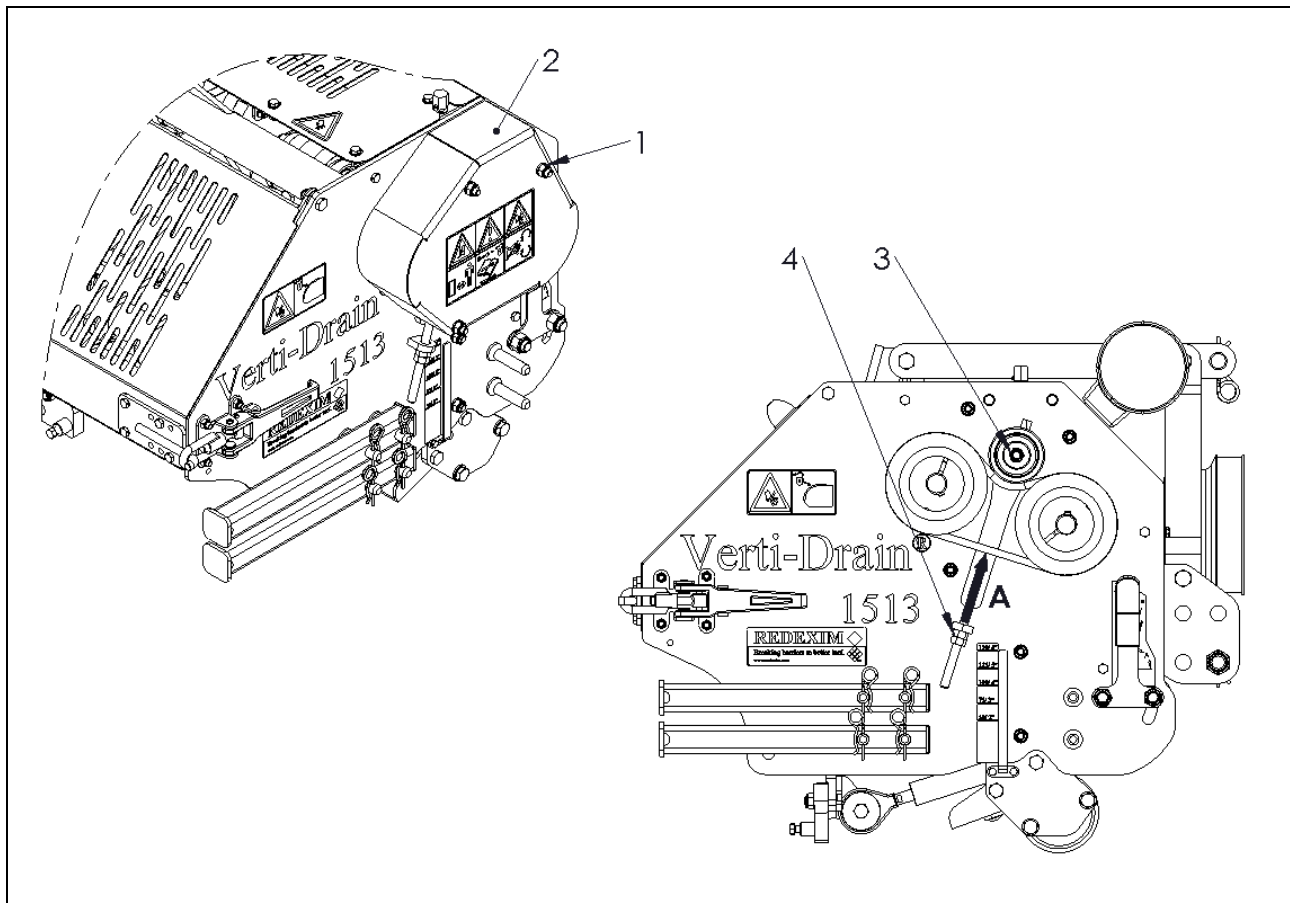


Εικ. 14

Η Εικ. 14 δείχνει τις ρυθμίσεις ροπής στρέψης για τις πιο σημαντικές βίδες / περικόχλια. Για όσες δεν αναφέρεται η ρύθμιση ροπής στρέψης, βεβαιωθείτε πως έχουν ασφαλιστεί όπως θα ασφαλιζόταν μία βίδα / ένα περικόχλιο παρόμοιου μεγέθους. Εάν οι βίδες / τα περικόχλια χαλαρώνουν, μπορείτε να χρησιμοποιήσετε Loctite.

Η ρύθμιση ροπής στρέψης του στροφαλοφόρου άξονα καθορίζεται από την γωνία 120°(VD1513) 90°(VD1517) (δείτε την Εικ. 14). Επειδή ο συγχρονισμός της μηχανής είναι συμμετρικός, χρησιμοποιούνται μόνο τέσσερις διαφορετικοί στροφαλοφόροι άξονες. Ο άξονας στην μέση διαχωρίζει την μηχανή σε δύο μέρη, όπου το κάθε μέρος έχει το δικό του στοιχείο άξονα. Ο στροφαλοφόρος άξονας έχει την ίδια τροχαλία. Ανατρέξτε στην σελίδα έξι του εγχειριδίου εξαρτημάτων για να συναρμολογήσετε σωστά τον στροφαλοφόρο άξονα. Με αυτόν τον τρόπο ο συγχρονισμός του στροφαλοφόρου άξονα θα είναι πάντα σωστός.

## 14.5 ΣΦΙΞΙΜΟ ΤΩΝ ΙΜΑΝΤΩΝ



Εικ. 14-2

**!! Βεβαιωθείτε πως το Verti-Drain είναι σωστά σταματημένο και πως δεν μπορεί να μετακινηθεί από μόνο του !!**

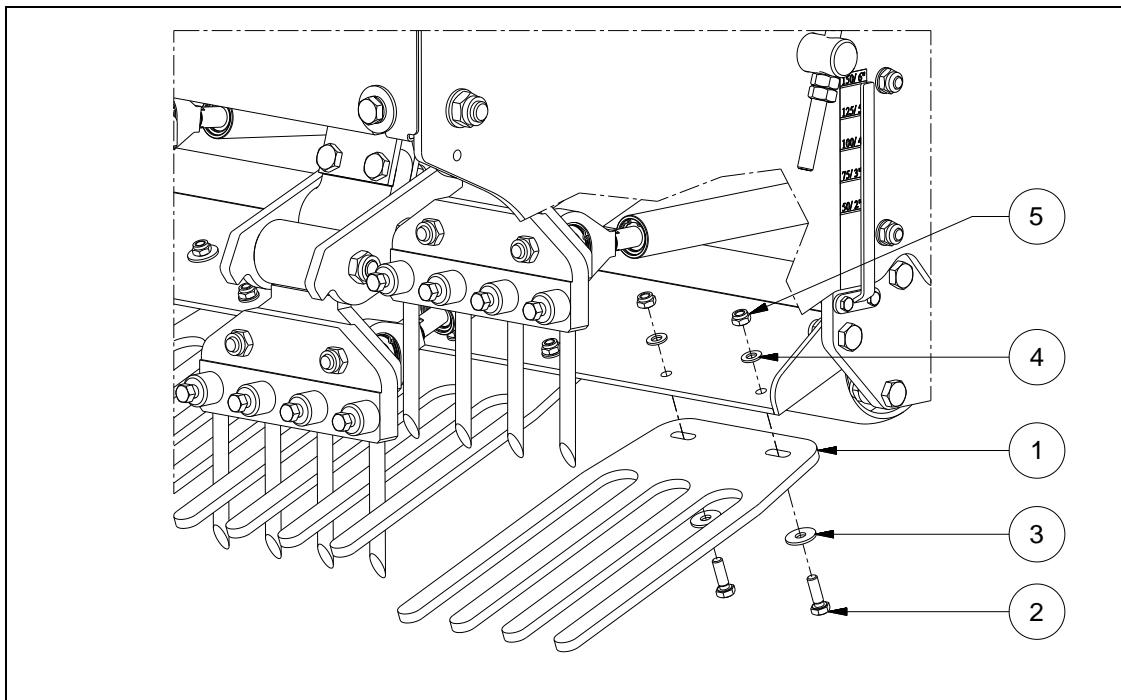
**!! Βεβαιωθείτε πως το PTO του Verti-Drain έχει αποσυνδεθεί !!**

Για να σφίξετε τους ιμάντες και στις δύο πλευρές της μηχανής, ακολουθήστε τα παρακάτω βήματα, δείτε την Εικ. 14-2.

1. Αφαιρέστε όλα τα περικόχλια (1) και το προστατευτικό κάλυμμα (2).
2. Ελέγξτε την εκτροπή του ιμάντα πιέζοντας στο σημείο «Α» με πίεση 3.5 kg (7.7 lbs). Η θλίψη πρέπει να είναι 1.9 mm (0.07) (ανά ιμάντα).
3. Εάν αυτό ισχύει, αντικαταστήστε το προστατευτικό κάλυμμα (2) και σφίξτε όλα τα περικόχλια (1).
4. Εάν αυτό δεν ισχύει, χαλαρώστε το περικόχλιο (3) ώστε η πίεση να είναι ελαφρώς διαφορετική.
5. Ρυθμίστε το περικόχλιο και το παξιμάδι (4) και ρυθμίστε την πίεση των ιμάντων.
6. Ελέγξτε την εκτροπή του ιμάντα πιέζοντας στο σημείο «Α» με πίεση 3.5 kg (7.7 lbs). Η θλίψη πρέπει να είναι 1.9 mm (0.07) (ανά ιμάντα).
7. Σφίξτε το περικόχλιο και το περικόχλιο ασφάλισης (4).
8. Σφίξτε το περικόχλιο (3).
9. Αντικαταστήστε το προστατευτικό κάλυμμα (2) και σφίξτε όλα τα περικόχλια (1).



## 15.0 ΕΠΙΛΟΓΕΣ, ΚΙΤ ΣΥΓΚΡΑΤΗΣΗΣ ΓΚΑΖΟΝ



Εικ. 15

Μπορείτε να χρησιμοποιήσετε ένα κιτ συγκράτησης γκαζόν όταν το γκαζόν αρχίζει να χαλαρώνει. Υπάρχει διαθέσιμο ένα κιτ συγκράτησης γκαζόν:

- VD1513: Για δόντια 12 mm (1/2") το κιτ με αριθμό 211.215.000
- VD1517: Για δόντια 12 mm (1/2") το κιτ με αριθμό 211.215.012

Το Verti-Drain® 1513/1517 έχει ήδη μία συναρμολογημένη κεντρική ράβδο στην οποία τα δάχτυλα συγκράτησης γκαζόν μπορούν να συνδεθούν.

Το κιτ αποτελείται από ένα σετ δαχτύλων συγκράτησης γκαζόν για 12 mm (1/2") και τα εξαρτήματα σύνδεσης που αποτελούνται από βίδες και περικόχλια.

**ΣΥΝΑΡΜΟΛΟΓΗΣΗ ΤΟΥ ΚΙΤ ΣΥΓΚΡΑΤΗΣΗΣ ΓΚΑΖΟΝ (δείτε Εικ.15) :**

- Τα δάχτυλα (1) παρέχονται με το σετ. Συναρμολογήστε τα δάχτυλα με την βίδα (2), το παξιμάδι (3 & 4) και το περικόχλιο (5) στην κεντρική ράβδο. Χρησιμοποιήστε την σχισμή στα δάχτυλα για να ευθυγραμμίσετε τα δάχτυλα με τα δόντια.
- Όταν τα δάχτυλα έχουν λυγίσει προς μία κατεύθυνση μετά από αρκετή περίοδο χρήσης, συνδέστε τα από την άλλη πλευρά.

**ΑΛΛΕΣ ΠΑΡΑΤΗΡΗΣΕΙΣ:**

- Όταν τα δόντια δεν βρίσκονται πλέον στο κέντρο της μηχανής, ενδέχεται να χτυπήσουν το πλαϊνό μέρος των σχισμών. Επανευθυγραμμίστε τις βάσεις των δοντιών.
- Όταν τα δόντια βρίσκουν το μπροστινό μέρος της τρύπας (κατά την λειτουργία), ελέγξτε το μήκος της ράβδου ζεύξης.

**Μην συρθείτε κάτω από την μηχανή. Βεβαιωθείτε πως η μηχανή είναι κατάλληλα σταματημένη!**

## 16.0 ΕΠΙΛΟΓΕΣ, ΔΟΝΤΙΑ

Τα δόντια είναι απαραίτητα για την κατάλληλη λειτουργία της μηχανής. Υπάρχουν διάφορα δόντια διαθέσιμα για αυτή την μηχανή, ανατρέξτε στην σελίδα εξαρτημάτων για μια πλήρη σύνοψη. Γενικά, τα δόντια μπορούν να διαχωριστούν σε δύο κατηγορίες: στέρεα και κοίλα δόντια. Σας συμβουλεύουμε να χρησιμοποιείτε μόνο γνήσια δόντια, καθώς είναι κατάλληλα για την μηχανή.

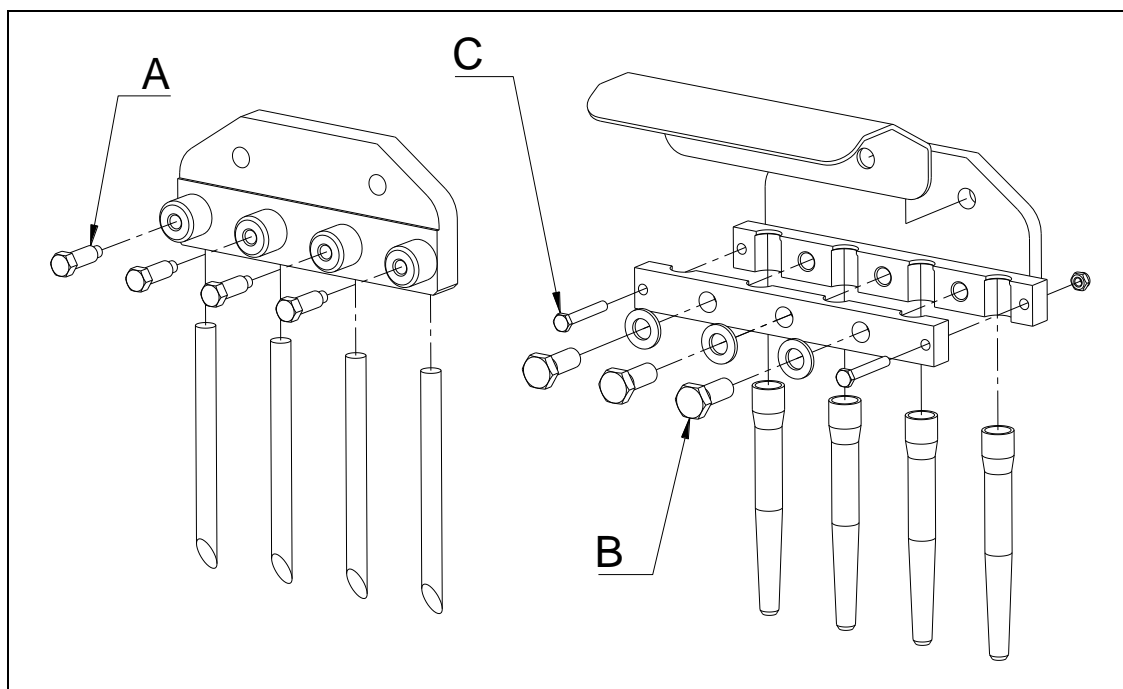
Για διαφορετικά δόντια, υπάρχει διαφορετική βάση δοντιών (δείτε τα εξαρτήματα σελίδα 7 για τα νούμερα των εξαρτημάτων).

Η βίδα ασφάλισης A μπορεί να σφίξει έως 40 Nm (29.5 lbf.ft.). (Εικ. 16)

Η βίδα ασφάλισης B μπορεί να σφίξει έως 150 Nm (110.5 lbf.ft.). (Εικ. 16)

Η βίδα ασφάλισης C μπορεί να σφίξει έως 10 Nm (7.5 lbf.ft.). (Εικ. 16)

Όταν τα δόντια βγουν από την βάση δοντιών, τρίψτε μία επίπεδη επιφάνεια στην μεριά τοποθέτησης των δοντιών.



Εικ. 16

### 16.1 ΣΤΕΡΕΑ ΔΟΝΤΙΑ

Τα στέρεα δόντια ανοίγουν την σκληρή συμπίεση του εδάφους. Η ρύθμιση γωνίας των δοντιών (δείτε το Κεφάλαιο 6.0) καθορίζει το ποσοστό κίνησης στο έδαφος. Όταν η γωνία ρυθμίζεται από 90 σε 70 μοίρες, η κίνηση αυξάνεται. Με ρύθμιση 90 μοιρών, δεν υπάρχει σχεδόν καμία κίνηση δοντιών στο έδαφος.

Όταν τα δόντια είναι καινούργια, μπορούν να προκαλέσουν ζημιά στο γκαζόν, ειδικά όταν το ριζικό σύστημα είναι αδύναμο. Πρώτα καθαρίστε τα δόντια χειροκίνητα ή χρησιμοποιήστε την μηχανή για 10 λεπτά σε κάποια άλλη σκληρή επιφάνεια.

Εάν το ριζικό σύστημα είναι αδύναμο, ρυθμίστε το βάθος εργασίας έτσι ώστε το βάθος τρυπήματος να είναι ελαφρώς πιο βαθύ από το μήκος των ριζών. Αυτό δίνει στις ρίζες την δυνατότητα να αναπτυχθούν παραπάνω. Την επόμενη φορά, μπείτε πιο βαθιά. Χρησιμοποιώντας αυτή την μέθοδο, μπορείτε να αποτρέψετε την πρόκληση ζημιάς στο γκαζόν και να εξασφαλίσετε ένα υγιές ριζικό σύστημα.

Σας συμβουλεύουμε να χρησιμοποιείτε τα στέρα δόντια με την αιχμηρή πλευρά προς τον μπροστινό κύλινδρο. Με αυτόν τον τρόπο, θα εξασφαλίσετε πως η καλύτερη κίνηση των δοντιών γίνεται στο έδαφος. Από την άλλη, εάν το γκαζόν είναι αδύναμο, θα σας συμβουλεύαμε να χρησιμοποιήσετε τα δόντια με την αιχμηρή πλευρά προς το πίσω μέρος της μηχανής.

Να χρησιμοποιείτε πάντα δόντια του ίδιου μήκους και μεγέθους. Αντικαταστήστε κάθε λυγισμένο δόντι άμεσα. Εάν δεν το κάνετε ενδέχεται η μηχανή να γίνει ασταθής. Μην χρησιμοποιείτε πιο πυκνά και/ή πιο μακριά δόντια από αυτά που προσφέρουμε εμείς.

Πιο κοντά (φθαρμένα) μπορούν να χρησιμοποιηθούν όταν επιθυμείτε να υπάρξει πιο επιφανειακή διείδυση. Επισημαίνουμε πως το βάθος εργασίας που υποδεικνύεται στην ετικέτα είναι σωστό μόνο όταν χρησιμοποιείται το μέγιστο μήκος δοντιού.

Όταν εμφανίζονται οβάλ τρύπες, αυτό σημαίνει πως υπάρχει μία αδύναμη πάνω επιφάνεια και μία σκληρή επιφάνεια κάτω. Χρησιμοποιήστε πιο λεπτά δόντι ή περιμένετε μέχρι η (υγρή) πάνω επιφάνεια έχει στεγνώσει.

Εάν πρέπει να γίνει επιφανειακή λίπανση, εφαρμόστε την πρώτα πριν χρησιμοποιήσετε το Verti-Drain®.

Εάν είναι δύσκολο να εισχωρήσετε στο έδαφος βρέξτε το πρώτα, χρησιμοποιήστε πιο λεπτά και πιο κοντά δόντια ή ρυθμίστε το βάθος εργασίας. Εάν δεν το κάνετε θα προκαλέσετε ζημιά στην μηχανή.

## 16.2 ΚΟΙΛΑ ΔΟΝΤΙΑ

Το έδαφος μπορεί να ανακατευτεί με κοίλα δόντια. Υπάρχουν διαφορετικά διαθέσιμα μεγέθη, δείτε την σελίδα των εξαρτημάτων. Το άνοιγμα του δοντιού πρέπει να κατευθύνεται προς το πίσω μέρος της μηχανής, εκτός εάν το άνοιγμα βρίσκεται στο πάνω μέρος του δοντιού. Σε αυτή την περίπτωση, η κατεύθυνση του δοντιού δεν έχει σημασία.

Για τα κοίλα δόντια, είναι σημαντικό η γωνία των δοντιών να βρίσκεται στις 90 μοίρες. Η κίνηση του δοντιού στο έδαφος είναι ελάχιστη και, με αυτόν τον τρόπο, μία ωραία «καθαρή» τρύπα δημιουργείται. Εάν το δόντι κινείται στο έδαφος σε γωνία μικρότερη των 90 μοιρών, το δόντι ενδέχεται να σπάσει.

Εάν δημιουργείται πολύ σκόνη όταν εισχωρείτε με κοίλα δόντια, μειώστε τις στροφές (rpm) ή αρδεύστε πρώτα. Η σκόνη μπορεί να επιταχύνει την φθορά της μηχανής σας.

Εάν το γκαζόν έχει υποστεί φθορά, χρησιμοποιήστε πρώτα στέρα δόντια για να εξασφαλίσετε ένα υγιές ριζικό σύστημα ή ρυθμίστε το βάθος εργασίας.

Όταν τα κοίλα δόντια μπλοκάρονται, αυτό σημαίνει πως το έδαφος είναι (πολύ) συμπαγές και πρέπει πρώτα να χρησιμοποιηθούν στέρα δόντια για να ανοίξει το έδαφος. Η άρδευση ή η ρύθμιση του βάθους εργασίας μπορούν επίσης να βοηθήσουν.

## 16.3 Σφήνες Πολλαπλών Δοντιών

Είναι δυνατή η χρήση δοντιών με μικρή διάμετρο ή αλλιώς δόντια βελόνες (Ø8), για το Verti-Drain®. Αυτά είναι τοποθετημένα σε σφήνες πολλαπλών δοντιών όπου μετά το σύνολο τοποθετείται στην βάση δοντιών. Δείτε το έγγραφο των εξαρτημάτων για τις πιθανότητες.

## 17.0 ΕΠΙΛΟΓΕΣ, ΠΙΣΩ ΚΥΛΙΝΔΡΟΣ

Το Verti-Drain® δεν παρέχεται τυπικά με πίσω κύλινδρο.

Εάν το επιθυμείτε, υπάρχει διαθέσιμο κιτ πίσω κυλίνδρου με τον αριθμό 211.215.004.

Το κιτ αποτελείται από έναν πίσω κύλινδρο με ρυθμιζόμενο ξέστρο και τα πόδια στήριξης υλικών για την σύνδεση με το Verti-Drain® (δείτε τα εξαρτήματα σελίδα 8)

## 18.0 Επιλογές, Κιτ Windrow

Εάν χρησιμοποιούνται κοίλα δόντια, οι πυρήνες αφαιρούνται από το έδαφος. Το κιτ Windrow εξασφαλίζει πως οι πυρήνες οδηγούνται μαζί μετά την χρήση του Verti-Drain®, κατόπιν της οποίας μπορούν να αφαιρεθούν με ευκολία. Το κιτ είναι διαθέσιμο με τον αριθμό 211.215.006.