

VERTI-DRAIN 1513/1517



Översättning av de ursprungliga arbetsinstruktionerna



2432 Swedish 911.120.204 ZW



Kwekerijweg 8 | 3709JA | Zeist | The Netherlands |
T: +31 (0)306 933 227
E: redexim@redexim.com
W: www.redexim.com

EU – FÖRKLARING OM KONFORMITET



Vi,

Redexim Handel- en Exploitatie Maatschappij B.V.
Kwekerijweg 8
3709 JA Zeist, The Netherlands

förklara att denna "EU - FÖRKLARING OM KONFORMITET" utfärdas under vårt ensamma ansvar och tillhör följande produkt:

VERTI-DRAIN® MED MASKINNUMMER ANGIVET PÅ MASKINEN OCH I DENNA MANUAL,

till vilken denna försäkran är hänförlig, rättar sig efter bestämmelserna i:

2006/42/EC Machinery Directive

och med standarderna:

- **ISO 12100-1:2010** Safety of machinery - General principles for design - Risk assessment and risk reduction
- **ISO 13857:2019** Safety of machinery - Safety distances to prevent hazard zones being reached by upper and lower limbs
- **ISO 4254-1:2015** Agricultural machinery - Safety - Part 1: General requirements
- **ISO 4254-5:2018** Agricultural machinery - Safety - Part 5: Power-driven soil-working machines

Zeist, 03-01-2022

A handwritten signature in blue ink, appearing to be 'C.H.G. de Bree', written over a horizontal line.

C.H.G. de Bree

Redexim Handel- en Exploitatie Maatschappij B.V.

UK – FÖRKLARING OM KONFORMITET



Vi,

Redexim Handel- en Exploitatie Maatschappij B.V.

Kwekerijweg 8

3709 JA Zeist, The Netherlands

förklara att denna "UK - FÖRKLARING OM KONFORMITET" utfärdas under vårt ensamma ansvar och tillhör följande produkt:

VERTI-DRAIN® MED MASKINNUMMER ANGIVET PÅ MASKINEN OCH I DENNA MANUAL,

till vilken denna försäkran är hänförlig, rättar sig efter bestämmelserna i:

S.I. 2008 No. 1597 HEALTH AND SAFETY The Supply of Machinery (Safety) Regulations 2008

och med standarderna:

- **ISO 12100-1:2010** Safety of machinery - General principles for design - Risk assessment and risk reduction
- **ISO 13857:2019** Safety of machinery - Safety distances to prevent hazard zones being reached by upper and lower limbs
- **ISO 4254-1:2015** Agricultural machinery - Safety - Part 1: General requirements
- **ISO 4254-5:2018** Agricultural machinery - Safety - Part 5: Power-driven soil-working machines

Zeist, 03-01-2022

A handwritten signature in blue ink, appearing to read 'C.H.G. de Bree'.

C.H.G. de Bree

Redexim Handel- en Exploitatie Maatschappij B.V.



FÖRORD

Grattis till ditt köp av Verti-Drain®-maskinen. För en säker och varaktig funktion av denna Verti-Drain® är det nödvändigt att man (låter läsa och förstå) läser och förstår denna bruksanvisning. Utan fullständig kännedom av innehållet kan man inte arbeta med maskinen på ett säkert sätt.

Verti-Drain®-maskinen är inte en fristående maskin. Det åligger användaren att använda lämplig traktor till detta ändamål. Dessutom måste användaren kontrollera kombinationen traktor/Verti-Drain® när det gäller säkerhetsfrågor, t.ex. buller, bruksanvisningar och riskanalys.

Verti-Drain®-maskinen är endast avsedd för gräsmattor eller områden där gräs kan växa.

På de nästföljande sidorna behandlas i första hand de allmänna säkerhetsinstruktionerna. Varje användare bör känna till och tillämpa dessa instruktioner. Därefter följer ett registreringskort, som ska returneras för att kunna åtgärda eventuella garantianspråk längre fram.

I denna bruksanvisning beskrivs många instruktioner, som presenteras i nummerordning. Man bör agera i enlighet med denna ordning. Om det hänvisas till en  indikerar detta en säkerhetsinstruktion. Om det används en , innebär detta ett tips och/eller kommentar.

All information och tekniska specifikationer var de senast tillgängliga när detta dokument publicerades. Designspecifikationer kan ändras utan förvarning.

Detta dokument är en översättning av den ursprungliga bruksanvisningen.

Bruksanvisningen på originalspråk (nederländska) finns tillgänglig på begäran

GARANTIVILLKOR

DENNA VERTI-DRAIN®-MASKIN TILLHANDAHÅLLS MED GARANTI MOT MATERIALFEL.
DENNA GARANTI GÄLLER FÖR EN PERIOD AV 12 MÅNADER RÄKNAT FRÅN
INKÖPSDATUM.

VERTI-DRAIN® -MASKINENS GARANTIER OMFATTAS AV "GENERAL CONDITIONS FOR SUPPLY OF PLANT AND MACHINERY FOR EXPORT, NUMBER 188" (allmänna villkor för leverans av anläggningar och maskiner för export, nummer 188), SOM PUBLICERAS INOM RAMEN FÖR FN:s EKONOMISKA KOMMISSION FÖR EUROPA.

REGISTRERINGSKORT

För din egen information, fyll i följande tabell:

Serienummer maskin	
Återförsäljarens namn	
Inköpsdatum	
Kommentarer	

! SÄKERHETSFÖRESKRIFTER !

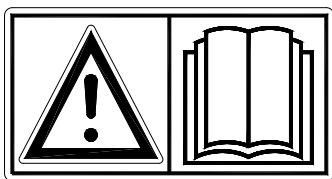


Bild 1

Verti-Drain[®]-maskinen har utformats för säker användning. Säker användning är endast möjligt om man följer säkerhetsanvisningarna i denna manual fullt ut.

Läs och förstå (Bild 1) manualen innan du börjar använda Verti-Drain[®]-maskinen.

Om maskinen inte används såsom beskrivet i bruksanvisningen kan det uppstå risk för personskador eller skador på Verti-Drain[®]-maskinen.

- (1) Verti-Drain[®]-maskinen är endast avsedd för bearbetning av gräsmattor eller mråden där gräs kan växa.

All annan användning klassas som otillbörlig användning. Vid otillbörlig användning och skador till följd av det, åtar sig tillverkaren inget ansvar: samtliga associerade risker är helt och hållet av användarens ansvar.

Med fackmannamässig användning menas även att man utför de drifts-, underhålls- och reparationsanvisningar enligt tillverkarens föreskrifter.

Inspektera området som ska bearbetas innan du börjar använda Verti-Drain[®]-maskinen. Avlägsna lösa hinder och undvik ojämna partier.

- (2) Verti-Drain[®]-maskinen är tillverkad enligt de senaste tekniska rön och garanterar en säker drift.

Om maskinen används, servas eller repareras av obehöriga personer kan personskador uppstå både hos användaren och hos tredje man. **Detta bör undvikas!**

Använd Verti-Drain[®]-maskinen alltid i kombination med rätt traktor enligt beskrivningen i de tekniska specifikationerna.

- (3) Samtliga personer som har utsetts av ägaren för att sköta drift, underhåll eller reparationer av Verti-Drain[®] ska ha läst och förstått bruksanvisningen och i synnerhet kapitlet **Säkerhetsinstruktioner**.

Användaren är ansvarig för en **säker traktor/Verti-Drain[®]-kombination**. **Enheten ska testas** när det gäller buller, säkerhet, risk och bekvämlighet. Man ska även ordna med bruksanvisningar.

- (4) Användaren är **förpliktad** att innan han/hon tar Verti-Drain[®]-maskinen i bruk, inspektera den för **synliga fel och skador**.

Modifikationer på Verti-Drain[®] (inklusive drift) som kan påverka säkerheten, måste omedelbart åtgärdas.

Ändringar, modifikationer eller tillval till Verti-Drain[®]-maskinen (förutom de som har godkänts av tillverkaren) är i princip inte tillåtna av säkerhetsskäl.

Om det har utförts **modifikationer** på Verti-Drain[®]-maskinen ogiltigförklaras nuvarande CE-märkningen och det åläggs personen som har utfört sådana modifikationer att **själv** ordna en ny **CE-märkning**.

Kontrollera före varje idrifttagande av Verti-Drain® om det finns lösa bultar/muttrar/maskindelar.

Kontrollera hydrauliska slangar regelbundet, om sådana finns, och byt ut dessa när de har skadats eller uppvisar åldringssymptom. De nya slangarna skall uppfylla tillverkarens tekniska krav.

Om det finns ett hydrauliskt system måste systemet **alltid** vara trycklöst, innan man påbörjar arbeten på systemet.

Om skyddskåpor och säkerhetsdekalering saknas ska Verti-Drain® **ALDRIG** användas.

Kryp **ALDRIG** ner under Verti-Drain®-maskinen.
Om det behövs kan man luta Verti-Drain®-maskinen.

Cliv **ALDRIG** ner från traktorn om motorn fortfarande är i gång.

Vid underhåll, justeringar eller reparationer är det nödvändigt att blockera Verti-Drain®-maskinen för att förhindra att den sjunker/rollar iväg/skjuts iväg.

Vid underhåll, justeringar och reparationer **ska man alltid stänga av traktormotorn, ta ut nyckeln ur tändlåset och koppla bort kraftuttaget.** (Bild 2)

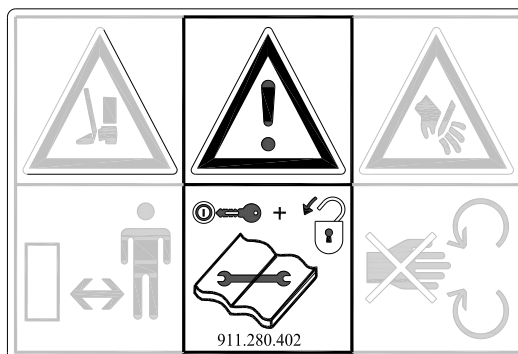


Bild 2

Använd vid underhåll eller reparation uteslutande originaldelar till Verti-Drain® maskinen med hänsyn till maskinens och användarens säkerhet.

Reparationer på Verti-Drain®-maskinen får endast utföras av behörig teknisk personal.

Se till att föra en förteckning över utförda reparationer.

- (5) Förutom anvisningarna i denna bruksanvisning ska man även följa de allmänt gällande säkerhets- och hälsobestämmelserna.

Vid användning på allmän väg gäller även tillämpliga trafikbestämmelser.

Transport av personer är inte tillåten!

Använd inte Verti-Drain®-maskinen i mörker, vid svår regn/storm eller på sluttningar med en lutning större än 20 grader.

- (6) Innan arbetet påbörjas, måste alla personer som ska arbeta med Verti-Drain®-maskinen vara bekant med alla dess funktioner och kontroller.

Koppla Verti-Drain®-maskinen enligt föreskrifterna på dragfordonet **(Risk för skador!)**

Se till innan du kör iväg att du har bra sikt, såväl på nära som på långt håll.

På båda sidor av Verti-Drain®-maskinen har man placerat (Bild 3,4,5) och vid den bakre skyddskåpan (Bild 6) med en likartad lydelse. Dessa säkerhetsdekaler ska vara klart synliga och läsbara, och ska ersättas i fall de är skadade.

Under driften får **INGA personer befinna sig i riskområdet** av Verti-Drain®-maskinen, eftersom det finns en risk för personskador på grund av rörliga delar. (Bild 3)

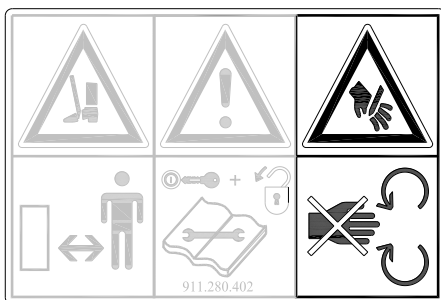


Bild 3

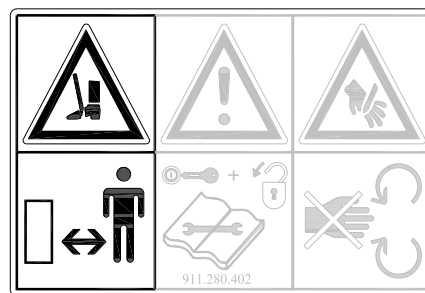


Bild 4

Håll minst 4 meters avstånd! (Bild 4)

Den bakre skyddskåpan måste alltid vara stängd och oskadd under driften av maskinen! (Bild 5)

Obs: klämrisk för kroppsdelar vid öppnande av den bakre skyddskåpan! (Bild 6)

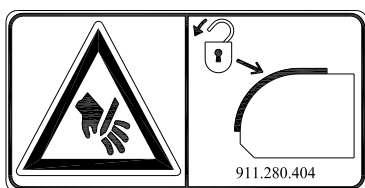


Bild 5



Bild 6

Observera den högst tillåtna belastningen på dragfordonet.

Se till att använda ändamålsenlig klädsel. Använd kraftiga skor med stålhätta, långa byxor, långt hår tillbakabundet och inga lösa klädesplagg.

(7) Placering säkerhetsdekal. (Bild 7)

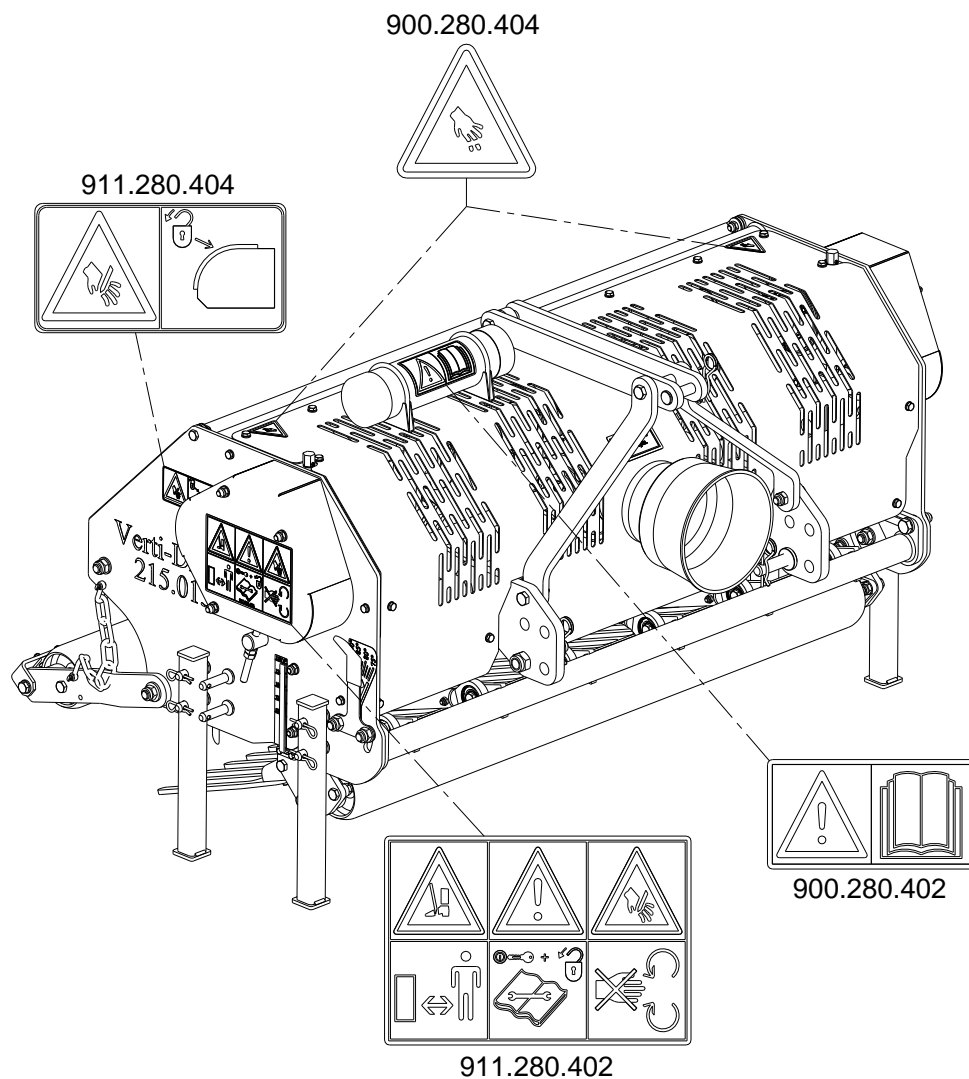


Bild 7

Spillolja/fetter är skadliga för miljön, kassera det enligt gällande föreskrifter.

INNEHÅLLSFÖRTECKNING

EU – FÖRKLARING OM KONFORMITET	2
UK – FÖRKLARING OM KONFORMITET	3
FÖRORD	4
GARANTIVILLKOR	4
REGISTRERINGSKORT	4
! SÄKERHETSFÖRESKRIFTER !	5
1.0 TEKNISKA DATA	10
2.0 ALLMÄN BESKRIVNING	11
3.0 FÖRSTA INSTALLATIONEN. ATT LYFTA NER MASKINEN FRÅN PALLEN	11
4.0 KRAFTÖVERFÖRINGSAXEL	12
4.1 LÄNGD PÅ KRAFTÖVERFÖRINGSAXEL	12
4.2 ANVÄNDA KRAFTÖVERFÖRINGSAXELN.....	13
5.0 ARBETSDJUP JUSTERING	14
6.0 JUSTERING AV STIFTVINKEL.....	14
7.0 KÖRHASTIGHETEN.....	14
8.0 START/STOPP-PROCEDUR	15
9.0 ANVÄNDA VERTI-DRAIN®.....	16
10.0 TRANSPORT AV VERTI-DRAIN®	16
11.0 KOPPLA BORT VERTI-DRAIN®	17
12.0 FELSÖKNING.....	18
13.0 UNDERHÅLL.....	20
14.0 TEKNISK INFORMATION	21
14.1 VEVAXELN.....	21
14.2 BYTE AV VEVSTAKE/VEVLAGER.....	22
14.3 VEVAXEL UPPHÄVA SPÄNNINGAR	22
14.4 TIMING OCH ÅTDRAGNINGSMOMENT	23
14.5 V-BÄLTESPÄNNING	24
15.0 TILLVAL, TURF HOLD DOWN KIT (KIT FÖR ATT HÅLLA NER GRÄSET).....	25
16.0 TILLVAL, STIFT	26
16.1 SOLIDA STIFT.....	26
16.2 IHÅLIGA STIFT	27
16.3 MULTI-TINE BLOCK	27
17.0 TILLVAL, BAKRULLE.....	28
18.0 TILLVAL, HÖSTRÄNG SATS	28

1.0 TEKNISKA DATA

Modell	1513	1517
Arbetsbredd:	1,32 m (52")	1,76 m (69.3")
Arbetsdjup:	upp till 150 mm (5.9")	upp till 150 mm (5.9")
Traktorns hastighet uppmätt vid 540 rpm på kraftuttag: Hålavstånd 55 mm (2.2") Hålavstånd 90 mm (3.5 ") Hålavstånd 125 mm (4.9")	Upp till 1,8 km/h (1,1 mph) Upp till 2,9 km/h (1,8 mph) Upp till 4,1 km/h (2,5 mph)	Upp till 1,8 km/h (1,1 mph) Upp till 2,9 km/h (1,8 mph) Upp till 4,1 km/h (2,5 mph)
Varvtal kraftuttag: (max.)	Upp till 540 rpm	Upp till 540 rpm
Vikt:	425 kg (937 lbs)	520 kg (1146 lbs)
Hålavstånd mellan stiften:	55 mm (2.2")	55 mm (2.2")
Hålavstånd i körriktning:	25 till 125 mm (1"- 4.9")	25 till 125 mm (1"- 4.9")
Rekommenderad traktor:	25 hk, minsta lyftkapacitet 610 mm (24") bakom lyftöglorna på 500 kg / 1102 lbs	28 hk, minsta lyftkapacitet 610 mm (24") bakom lyftöglorna på 600 kg / 1322 lbs
Maxkapacitet: Hålavstånd 55 mm (2.2") Hålavstånd 90 mm (3.5") Hålavstånd 125 mm (4.9")	Upp till 2388 m ² /h (25704 ft ² /tim) Upp till 3907 m ² /h (42055 ft ² /tim) Upp till 5427 m ² /h (58416 ft ² /tim)	Upp till 3136 m ² /h (33756 ft ² /tim) Upp till 5132 m ² /h (55240 ft ² /tim) Upp till 7128 m ² /h (76725 ft ² /tim)
Mått:	1610 x 970 x 780 mm 63,4" x 38,2" x 30.7"	2050 x 970 x 780 mm (80.7" x 38.2" x 30.7")
Max stiftmått:	Solid: 12 x 150 mm (1/2"x 5.9") Ihålig: 19 x 110 mm (3/4"x 4,3")	Solid: 12 x 150 mm (1/2"x 5.9") Ihålig: 19 x 110 mm (3/4"x 4,3")
Tre-punktsanslutning:	3-punkts CAT 1	3-punkts CAT 1
Växellådsolja:	80W90 (0.9 Ltr)	80W90 (0.9 Ltr)
Smörjfett:	EP 2	EP 2
Standard maskindelar:	Sats med solida stift 12 x 150 (1/2"x 5.9") med tillhörande stifthållare. Behållare med verktyg och bruksanvisning. Kraftöverföringsaxel. Stödben	Sats med solida stift 12 x 150 (1/2"x 5.9") med tillhörande stifthållare. Behållare med verktyg och bruksanvisning. Kraftöverföringsaxel. Stödben
Tillval:	Ihåliga stift. Turf hold down fingers (Fingrar som håller ned grästuvor) Bakrulle	Ihåliga stift. Turf hold down fingers (Fingrar som håller ned grästuvor) Bakrulle

2.0 ALLMÄN BESKRIVNING

Verti-Drain® är en maskin för luftning av gräsmattor och idrottsplatser.

Verti-Drain® är en tre-punktsmaskin till vilken en traktor eller Verti-Power behövs för att kunna använda Verti-Drain®.

3.0 FÖRSTA INSTALLATIONEN. ATT LYFTA NER MASKINEN FRÅN PALLEN

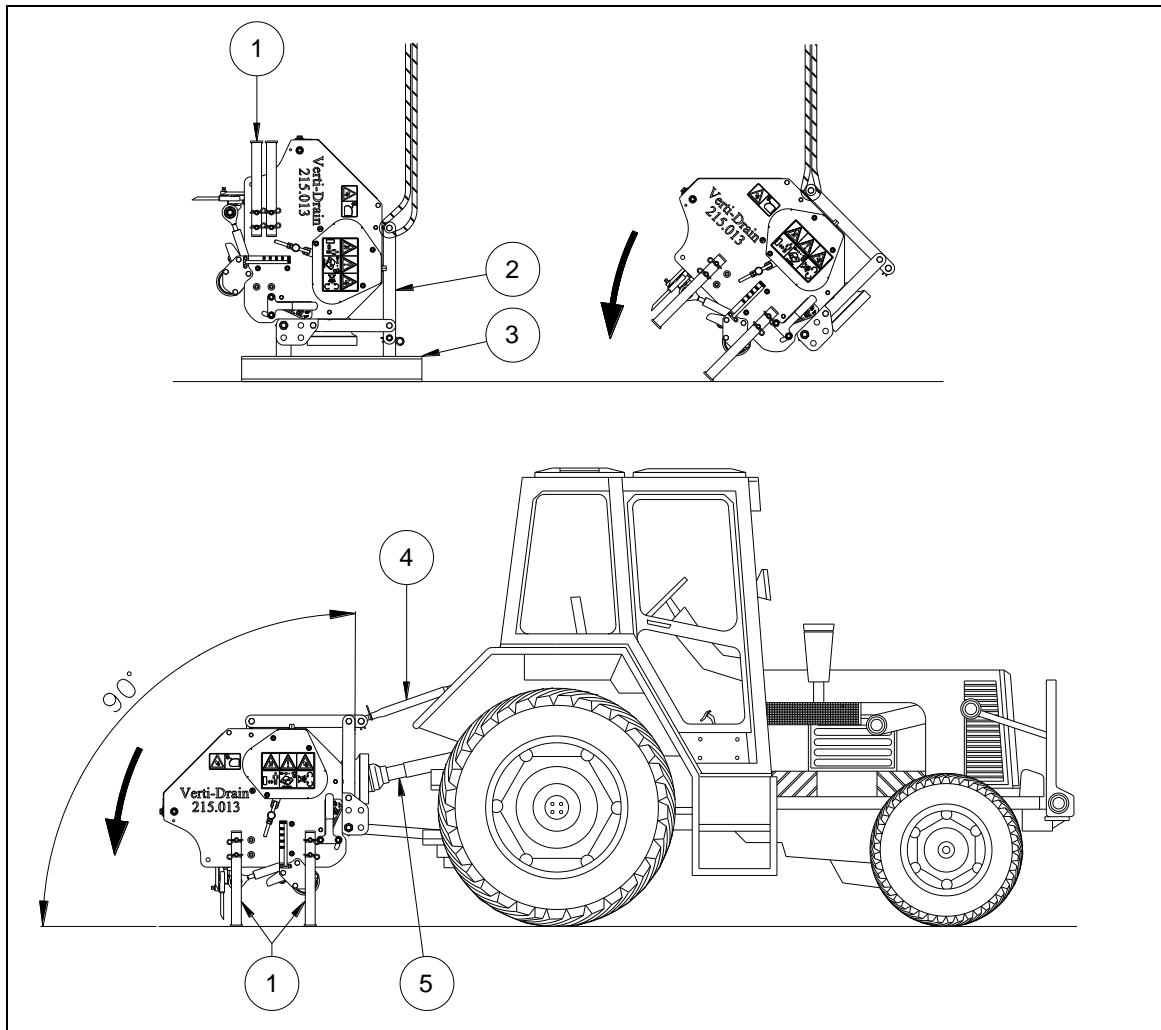


Bild 8

Maskinen står lodrätt på pallen. För att ta bort pallen och få maskinen vågrätt på marken ska man göra så här (se bild 8):

1. Ta bort kraftuttag (PTO), kraftuttagets skyddskåpor och stiften från maskinen.
2. Ta bort stödbenen (1) och montera dem så att Verti-Drain® kan stå på stödbenen.
3. Fäst en kabel under de översta länkbanden (2) så att maskinen kan lyftas.

⚠ Se till att kabeln/kran/lyft kan lyfta minst 2000 kg (4410 lbs)

4. Lyft upp maskinen med pallen 50 mm (2 ") från marken.

⚠ Kryp inte under maskinen !!

5. Ta bort pallen (3).
6. Sänk maskinen långsamt ner tills stödbenen (1) vidrör marken.
7. Fortsätt att sänka ner maskinen i lugn takt, så att den hamnar på alla fyra stödben.
8. Montera medföljande kraftuttagsskyddet (2).
9. Koppla maskinen till en traktor.

⚠ Använd rätt traktor, se specifikationerna.

10. Lyft maskinen från marken.
11. Montera stödbenen (1) uppåt i transportläge eller ta bort dem.
12. Placera maskinen med framrullen på marken vid önskat arbetsdjup och ställ vinkeln på maskinen till 90 grader genom att vrida den övre länken (4).

☞ denna vinkel på 90 grader är mycket viktig för korrekt drift av maskinen.

13. Ställ stabilisatorn på traktor till 100 mm axiellt slag.
14. Montera stiften. Använd lite fett på stiften.
15. Bestäm längden på kraftöverföringsaxeln (5) och installera den, se kapitel 4.1.
16. När maskinen lastpallens tas, ta bort den övre kontakten på växellådan och ersätta den med den medföljande ventilationslucka.

4.0 KRAFTÖVERFÖRINGSAXEL

Kraftöverföringsaxeln är en mycket viktig del. Det tillhandahåller drivningen från traktorn och säkerställer, om det underhålls och installeras på rätt sätt, en säker användning av maskinen. Kraftöverföringsaxeln har sin egen CE-certifiering. Läs bruksanvisningen till kraftuttaget; du hittar den på själva kraftöverföringsaxeln.

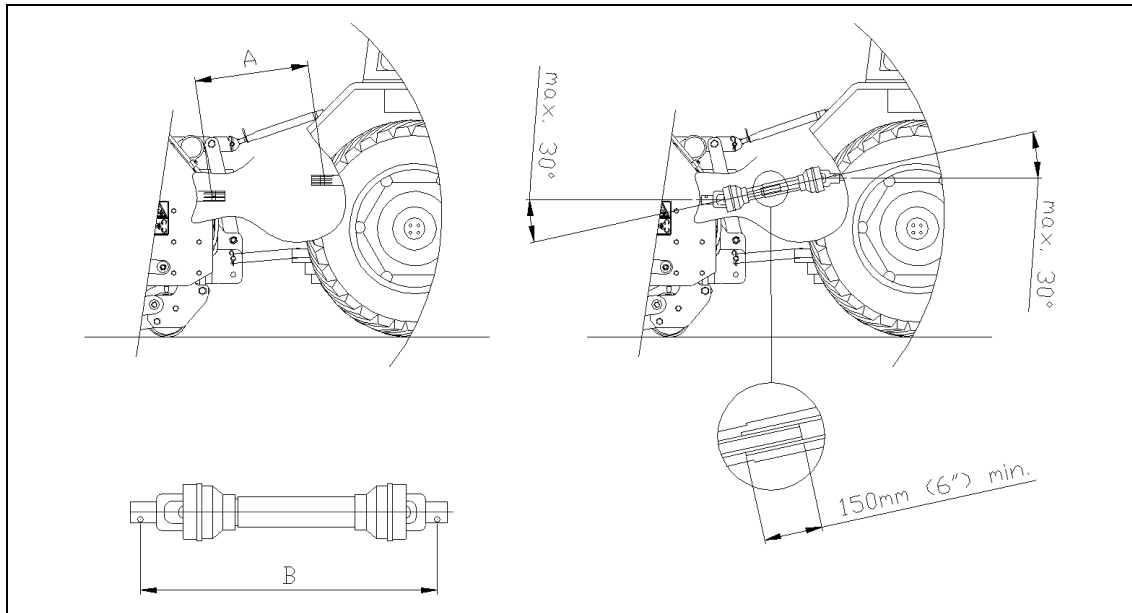


Bild 9

4.1 LÄNGD PÅ KRAFTÖVERFÖRINGSAXEL

Längden på kraftöverföringsaxeln är mycket viktig. Om den är för lång kan drivningen från traktor och/eller Verti-Drain® skadas. När den överlappande längden av rören vid något tillfälle understiger 150 mm (6 ") kan detta skada kraftöverföringsaxeln.

⚠ Längden ändras när maskinen lyfts eller när en annan traktor används.

För att justera kraftöverföringsaxeln till rätt längd, när det är nyinköpt eller när du använder ett annat dragfordon, fortsätt enligt följande: (Se Bild 9)

1. Mät avståndet mellan kraftuttagsanslutningen på traktorn och anslutningen på Verti-Drain[®], från spår till spår, när maskinen står i rätt vinkel på marken och har kopplats på traktorn.
2. Mät avståndet B på kraftöverföringsaxeln i sitt kortaste läge, från låsstiftet till låsbulten.
3. Dela kraftuttaget i två delar och ta bort skyddskåpan från båda ändarna.
4. Såväl ändarna på rören som skyddskåporna måste göras kortare: $(B-A) + 75 \text{ mm (3")}$.
5. Fila alla komponenter, använd lite fett och montera ihop alla delar.
6. Montera kraftuttaget på Verti-Drain[®]-sidan.
7. Anslut den andra änden av kraftuttaget på traktorn.
8. Kontrollera överlappningen av rören.



Använd aldrig maskinen med ett skadat kraftuttagsskydd. Byt ut det först.

4.2 ANVÄNDA KRAFTÖVERFÖRINGSAXELN

För en korrekt användning av kraftuttaget, ska följande punkter kontrolleras:

1. Under arbetet får vinkeln på vändpunkterna aldrig överstiga 30 grader.
2. Vändpunkterna måste alltid vara i linje.
3. Överlappningen av rören måste vara minst 150 mm.
4. Använd aldrig maskinen med ett skadat kraftuttagsskydd.
5. För smörjning, se avsnitt 13.0: Underhåll

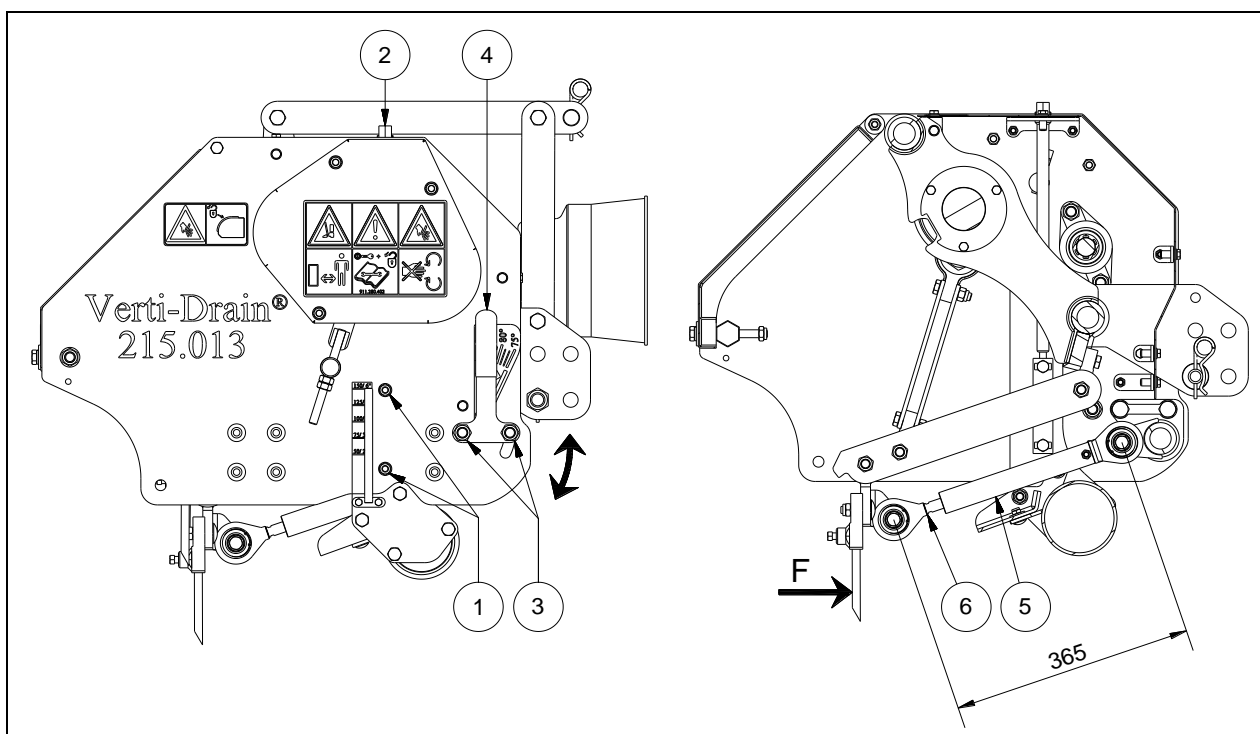



Bild 10

5.0 ARBETSDJUP JUSTERING

Arbetsdjupet kan justeras när maskinen är i upplyft läge (före arbetets start) eller under bearbetning av marken när maskinen är i drift.

För att anpassa arbetsdjupet (se bild 10):

1. Lossa först muttrarna på framrullen (1) med ett varv.
2. Vrid med hjälp av spindelmuttrarna (2) rullen till önskat arbetsdjup.
3. Dra sedan åt muttrarna på framrullen igen.


 Djupinställningen på dekalerna gäller endast när man använder stiftlängd 150 mm (6"). Om man använder kortare stift, dra då bort längdskillnaden i förhållande till 150 mm (6") från värdet på dekalerna.


6.0 JUSTERING AV STIFTVINKEL


Alla stift kan justeras samtidigt så att man kan öka eller minska vippvinkeln.


För att anpassa vippvinkeln (se bild 10):

1. Lossa muttrarna (3) på vinkelinställningen med ett varv.
2. Vrid stiften i önskad vippvinkel med hjälp av spaken (4).
3. Dra sedan åt muttrarna (3) på vinkelinställningen igen.

 En vinkel på 90 grader betyder att stiften vippar endast obetydligt. Detta krävs för ihåliga pinnar och rekommenderas för 8 mm (5/16") stift.

 Från 90 till 70 grader innebär mera vippning. Detta rekommenderas för solida stift, och är beroende på markförhållanden, stiftmått och kundens önskemål.

 Vid 90 grader går stiften endast vertikalt ner i marken om maskinen är korrekt installerad, se bild 8. Om inställningen inte är korrekt, kan det uppstå en kraft F, se bild 10, som orsakar maskinskador.

 Längden på den sammansatta dragstången (5) ska vara 365 mm (14,4"), vilket kan kalibreras med hjälp av shims.


7.0 KÖRHASTIGHETEN


Hålavståndet i körriktningen bestäms av körhastigheten. Om man önskar ett litet hålavstånd, måste man köra tillräckligt långsamt, vilket beror på traktorn eller Verti-Power.

Det ingående varvtalet av kraftuttaget får uppgå till max 540 rpm.

 **Om man förväntar hårda föremål, måste man sänka denna hastighet.**

Med tyngre stift, andra tillämpningar eller vid maximal stiftvinkel kan stifthållarna börja sväva. Sänk även då varvtalet, innan stifthållarna börjar slå uppåt.

 Om Verti-Drain® inte har monterats ordentligt bakom traktorn, se bild 8, kan olika vinklar på kraftöverföringsaxeln orsaka vibrationer i drivningen på maskinen. Dessa vibrationer kan skada maskinen och hålen i marken.

 Om kraftöverföringsaxeln har förkortats på ett felaktigt sätt, eller om en annan traktor används, kan växellådan utsättas för extra belastning, vilket kan leda till skador på maskinen.

8.0 START/STOPP-PROCEDUR

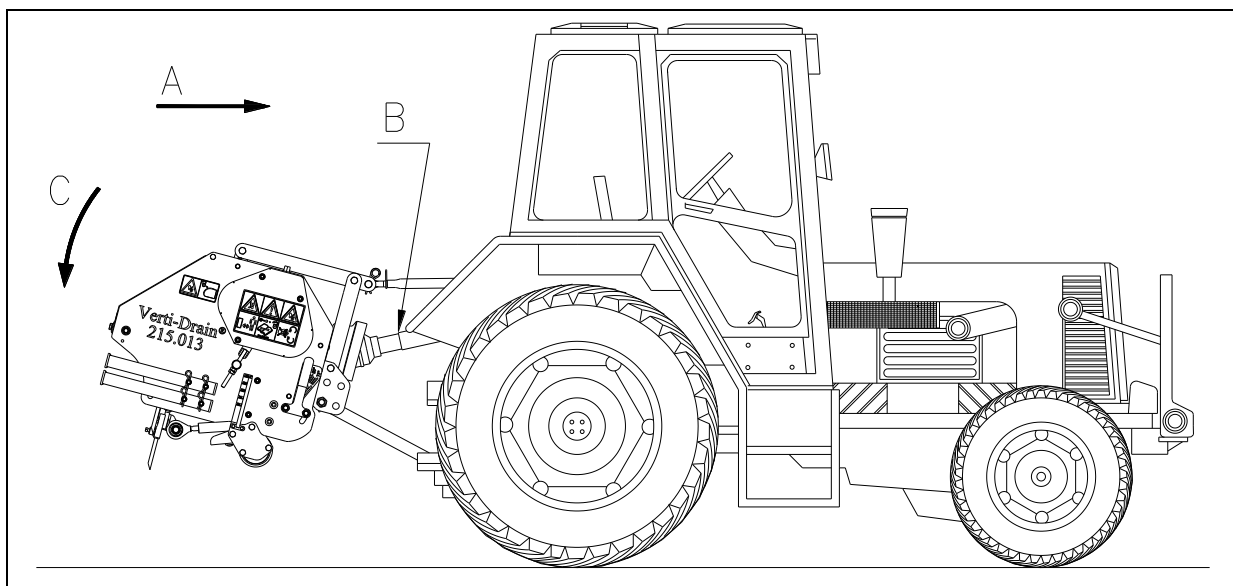


Bild 11

Startproceduren är MYCKET viktig. Om denna procedur inte utförs såsom beskrivet nedan, kan det uppstå allvarliga skador på maskinen. Startproceduren är enligt följande, se bild 11.

1. Kör till platsen där du vill börja.
2. Sänk maskinen tills de nedersta stiften nästan vidrör marken.
3. Sätt traktorns motor till ett lågt varvtal.
4. Sätt traktorn i rätt växel och kör framåt (A).
5. Aktivera kraftöverföringsaxeln (B).
6. Sänk FÖRSIKIGT maskinen ner i marken MEDAN du kör framåt (C).
7. Öka kraftuttagets varvtal till det högsta tillåtna värdet.

Stanna gör man enligt följande:

1. Minska motorns varvtal.
2. Lyft maskinen från marken.
3. Koppla ur kraftuttaget så fort stiften har kommit upp ur marken.
4. Lyft maskinen ytterligare, tills stiften är minst 120 mm över marken.
5. Gå till nästa ställe och börja om så som beskrivits.

☞ Det är absolut nödvändigt att arbeta enligt ovanstående procedurer. Om maskinen först placeras i marken, utan att kraftöverföringsaxeln roterar, kan detta orsaka allvarliga skador på maskinen.

☞ Man måste sänka maskinen FÖRSIKTIGT.

☞ Var försiktig när man backar.

Vid arbetet måste framrullen stödja stabilt på marken. Om maskinen är instabil, måste man montera andra stift eller så måste arbetsdjupet justeras.

☞ Maskinen kan skadas om man inte upphäver instabiliteten. Maskinen är **INTE** skyddad mot en sådan långvarig överbelastning.

☞ Man ska **ALDRIG** backa när stiften är kvar i eller nära marken.

☞ Använd ingen hydraulisk toppstång.

9.0 ANVÄNDA VERTI-DRAIN®

Innan du kan börja använda Verti-Drain® på ett ställe, ska man kontrollera följande:

1. Finns det några lösa föremål på området? Ta bort dessa först.
2. Finns det sluttningar? Den största lutningen som denna maskin kan användas i är 20 grader.
Arbeta alltid uppifrån och ned.
3. Finns det några kablar/ledningarna i marken? Om så är fallet, ska man bestämma hur djupt de ligger, och anpassa arbetsdjupet av maskinen till 60 % i förhållande till rördjupet.
4. Förekommer det hårda föremål i marken? Om så är fallet, använd Verti-Drain® med låg hastighet på axeln och justera arbetsdjupet.
5. Finns det risk för flygande föremål som t.ex. golfbollar, som kan avleda uppmärksamheten hos föraren? Om så är fallet, får man **INTE** använda Verti-Drain®.
6. Finns det risk för att transportören kan sjunka, halka iväg? Om så är fallet, ska man vänta med arbetet med Verti-Drain®.
7. Om marken har frusit eller om den är mycket blöt, ska man ställa in arbeten tills förhållandena har förbättrats.
8. När marken är mycket kompakt, ska man använda kortare stift eller justera arbetsdjupet.

10.0 TRANSPORT AV VERTI-DRAIN®

Användaren är ansvarig för transporten av Verti-Drain® bakom traktorn på allmän väg. Läs gällande lagstiftning beträffande reglerna. Man får köra med en maximal hastighet på 12 km/h (8 mph) över öppna fält, på grund av Verti-Drain®-maskinens vikt. En högre hastighet kan vara farlig för föraren/åskådare och kan även skada maskinen.

För transport i kombination med transportören, se bruksanvisning för transportören.



När maskinen lyfts från marken bör minst 20 % av traktorns vikt stödja på framaxeln.

11.0 KOPPLA BORT VERTI-DRAIN®

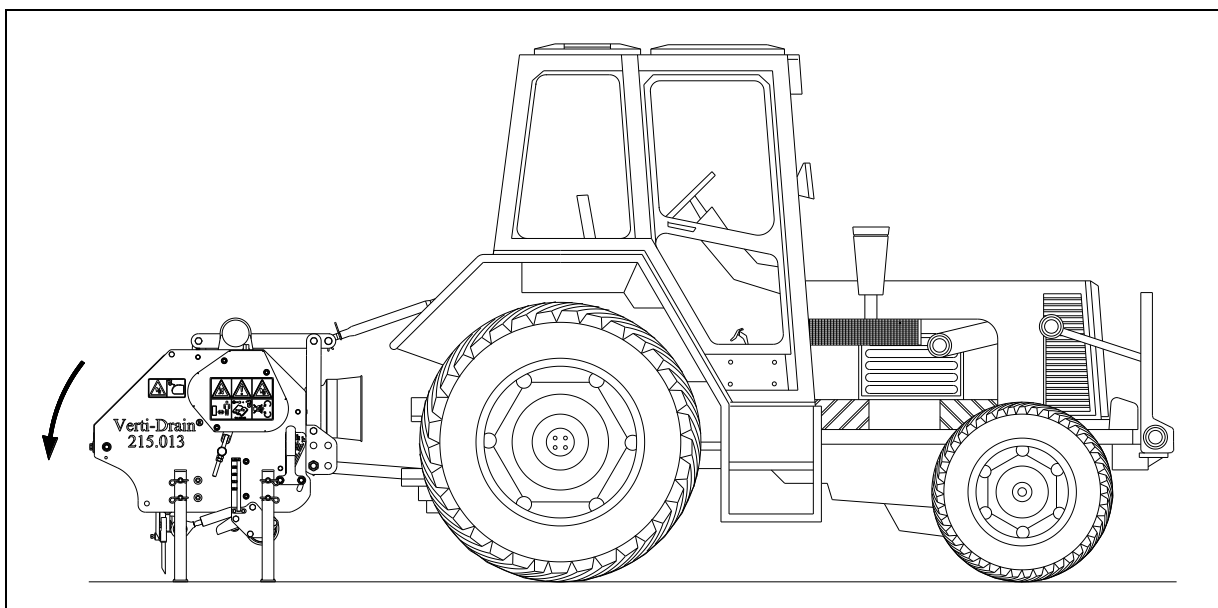


Bild 12

Man kopplar bort Verti-Drain® från traktorn så här:

1. Öppna kåpan på baksidan.
2. Vrid vevaxeln tills alla stifthållare är i högsta möjliga läge.
3. Montera stödbenen så att Verti-Drain® hamnar på benen när maskinen sänks ytterligare (se bild 12).
4. Sätt maskinen i högsta läge och sedan på ett fast underlag.
5. Ta bort toppstången.
6. Ta av kraftöverföringsaxeln från traktorn.
7. Ta bort traktorns nedre lyftarmar från Verti-Drain®.

⚠ Stäng av traktorns motor när du går runt maskinen och blockera traktorn mot förskjutning !

⚠ Vid långtidsförvaring rekommenderar vi att INTE vika upp stiften med hänsyn till livslängden på stötdämparfjädrarna.

12.0 FELSÖKNING

Problem	Möjlig orsak	Lösning	
Maskinen vibrerar.	Vevaxeln roterar oregelbundet.	Maskin inte vid 90 grader.	
		Vinklar på vridpunkterna kraftuttaget olika.	
	Tuffa förhållanden.	Vridpunkter kraftuttaget är inte i linje.	
		Anpassa arbetsdjup.	
		Använd tunnare/kortare stift.	
		I händelse av torka, bevattna först.	
Solida/ihåliga stift böja/bryta.	Fel stift.	Ändra stiftet, använd kortare.	
		Använd solida stift före ihåliga stift för att öppna upp marken.	
	Tuffa förhållanden.	Anpassa arbetsdjup.	
		Använd tunnare/kortare stift.	
		I händelse av torka, bevattna först.	
	Snabb slitage.	Använd solida stift först för att öppna upp marken.	
		Justera stiftvinkel.	
	Framrullen är inte stabil på marken.	Fel stift, för mycket motstånd.	Ändra stiftstorlek.
			Justera arbetsdjup.
Använd andra stiftstorlekar.			
Tuffa förhållanden.		Anpassa arbetsdjup.	
		Bevattna först.	
Kraftuttaget går sönder.	Rören går sönder.	Kraftuttagsvinklar är för stora.	
		Kraftuttagsvinklar är olika.	
Skada på dragstänger.	böja/bryta.	Maskin inte vid 90 grader.	
		Mittstången böjd.	
		Slitna lagerbussningar.	
		Stiften vidrör marken när man backar maskinen.	
Skador på gräsmattan.	Ovala hål.	Marken är för blöt.	
		Ändra inställning stiftvinkel.	
		Minska hastigheten framåt.	
		Anpassa arbetsdjup.	
		Använd tunnare stift.	

Stiftet lossnar från stifthållare.	Tuffa förhållanden.	Använd andra stift.
		Slipa en platt yta på stiften.
		Justera stiftvinkel.
Problem med vevaxel.	Låsmuttrar lossnar	Åtgärda vibrationer, se vibration.
		Slitna vevaxellager.
		Felaktigt monterad efter reparation.
		Ta bort, rengör, använd Loctite.
Oregelbundet hålavstånd.	Kilremmar slirar.	Spänna kilremmarna.

13.0 UNDERHÅLL

Tidsplan	Kontrollpunkt/Smörjpunkt	Metod
Före varje idrifttagning	Kontrollera om det finns lösa bultar / muttrar.	Dra åt de lösa bultarna / muttrarna med rätt vridmoment.
	Koppla maskinen till en traktor och låt maskinen gå i 5 minuter.	Titta och lyssna efter konstiga rörelser / ljud.
	Kontrollera oljenivån i växellådorna.	Använd vid behov SAE 90.
	Närvaro och synlighet säkerhet av säkerhetsdekalerna. (Bild 7)	Placera/byt ut dessa om de inte finns / är skadade.
	Lösa delar runt kraftuttag.	Sätt fast maskindelarna så att de inte kan komma i närheten av kraftuttaget.
Efter de första 20 drifttimmarna (nya eller reparerade).	Smörj kraftuttag, rullager	Använd EP 2 smörjfett.
	Kontrollera om det finns lösa bultar / muttrar.	Dra åt de lösa bultarna / muttrarna med rätt vridmoment.
	Koppla maskinen till en traktor och låt maskinen gå i 5 minuter.	Titta och lyssna efter konstiga rörelser / ljud.
	Kontrollera oljenivån i växellådorna, som måste komma upp till hälften av synglasen.	Använd SAE 90
	Kontrollera om det finns oljeläckage från växellådan.	Byt packningar/tätningssmassa.
	Lösa delar runt kraftuttag.	Sätt fast maskindelarna så att de inte kan komma i närheten av kraftuttaget.
Efter de första 50 drifttimmarna (nya eller reparerade).	Byt olja i växellådan.	Använd SAE 90
Efter varje 50 drifttimmar	Smörj kraftuttag, rullager	Använd EP 2 smörjfett.
	Kontrollera om det finns lösa bultar / muttrar.	Dra åt de lösa bultarna / muttrarna med rätt vridmoment.
	Koppla maskinen till en traktor och låt maskinen gå i 5 minuter.	Titta och lyssna efter konstiga rörelser / ljud.
	Kontrollera om det finns oljeläckage från växellådan.	Byt packningar / tätningssmassa.
Efter varje 500 drifttimmar	Byt olja i växellådan.	Använd 80W90 (0.9 Ltr.)

14.0 TEKNISK INFORMATION

Generellt sett är Verti-Drain[®] ingen komplicerad maskin. Ett antal tekniska punkter förklaras nedan. Om du behöver ytterligare hjälp kan du kontakta din återförsäljare som är villig att hjälpa dig med detta.

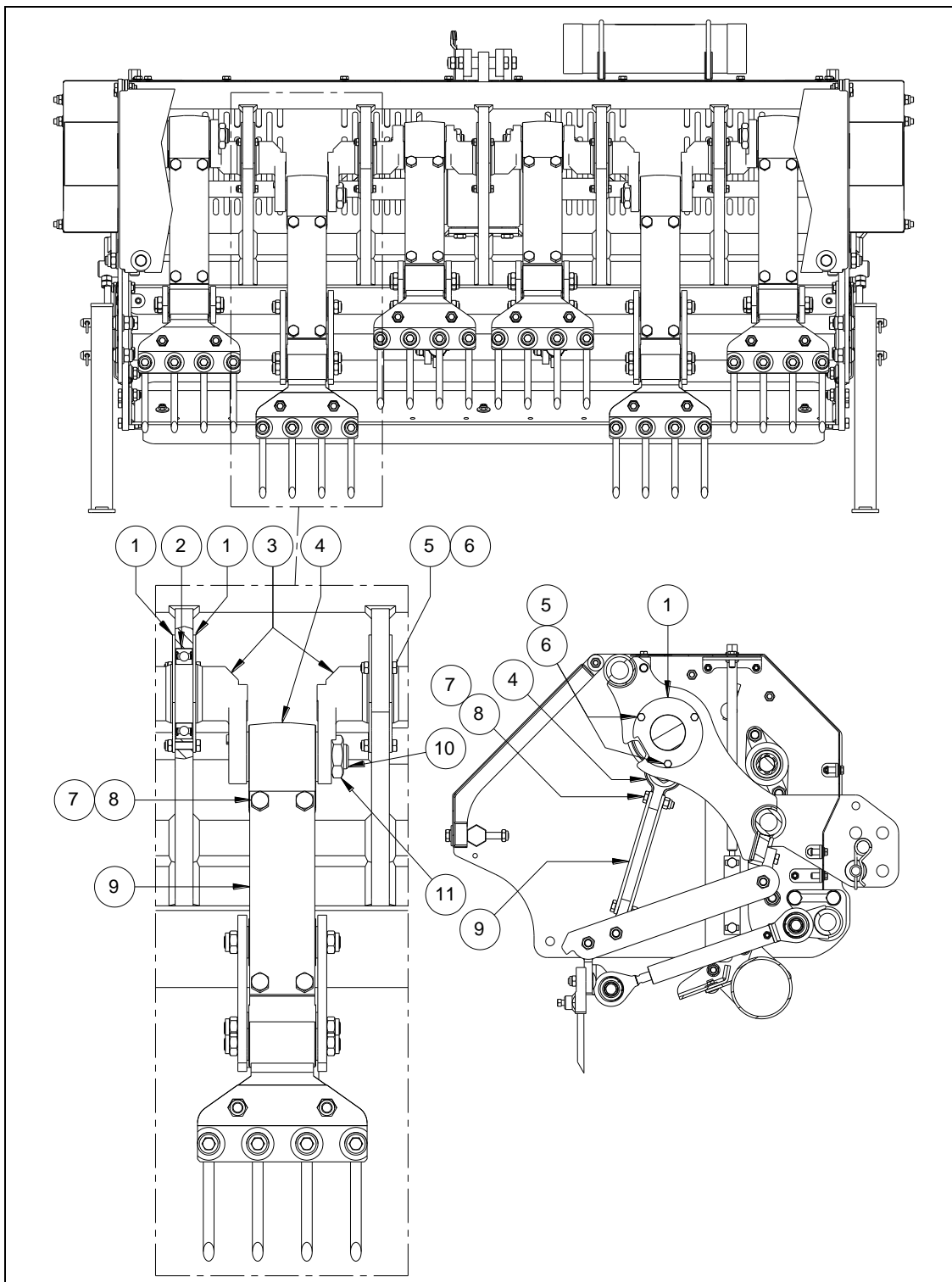


Bild 13

14.1 VEVAXELN

Bild 13 visar vevaxelns sammansättning. Se sidan om maskindelar för en mer detaljerad ritning.

14.2 BYTE AV VEVSTAKE/VEVLAGER

Byte av en vevstake är nödvändigt när det finns sprickor i den eller om slutmuttern lossnar ofta. Antingen så är vevlager, vevlagerfittings, eller de stora ändtapphålen i vevstaken skadade. Byt vev/lager så snart som möjligt, för att undvika ytterligare skador på andra komponenter enligt följande (se bild 13):

1. Ta bort bultarna och muttrarna (7 & 8) från drivstångens kopplingsband (9).
2. Ta bort en eller båda av drivstångarnas kopplingsband (9).
3. Ta bort slutmuttern (big-end) (11) och big-endstift 10.
4. Ta bort big-end (4).
5. Ta bort bultarna och muttrarna (5 & 6) och skyddsplåtar (1).
6. Ta ur (3) vevstake.
7. Ta bort lagret (2).
8. Byt ut de defekta delarna och montera i omvänd ordning.

 **Använd Loctite till muttrarna 1 och 3.**


14.3 VEVAXEL UPPHÄVA SPÄNNINGAR

Om komponenter har byts ut i vevaxeln, kan det hända att vevaxeln går tyngre. Förspänning kan vara orsaken. Det är nödvändigt att ta bort dessa spänningar enligt följande:

1. Kontrollera vilken big-end som går tyngre och orsakar spänning.
2. Slå med t.ex. en hammare på berörda vevstakarna bredvid big-end som orsakar spänningen, för att på så sätt ta bort spänningen.
3. Kontrollera spänningen för varje big-end på vevaxeln tills spänningen har tagits bort i alla komponenter.

 **Börja inte jobba med maskinen innan all förspänning har tagits bort från vevaxeln för att på så sätt förhindra skador på vevaxeln.**

 Efter reparation av vevaxeln bör man kontrollera regelbundet om muttrarna lossnar.

 Montera vevstakarna korrekt, se sidan om maskindelar för rätt ordning och artikelnummer.

14.4 TIMING OCH ÅTDRAGNINGSMOMENT

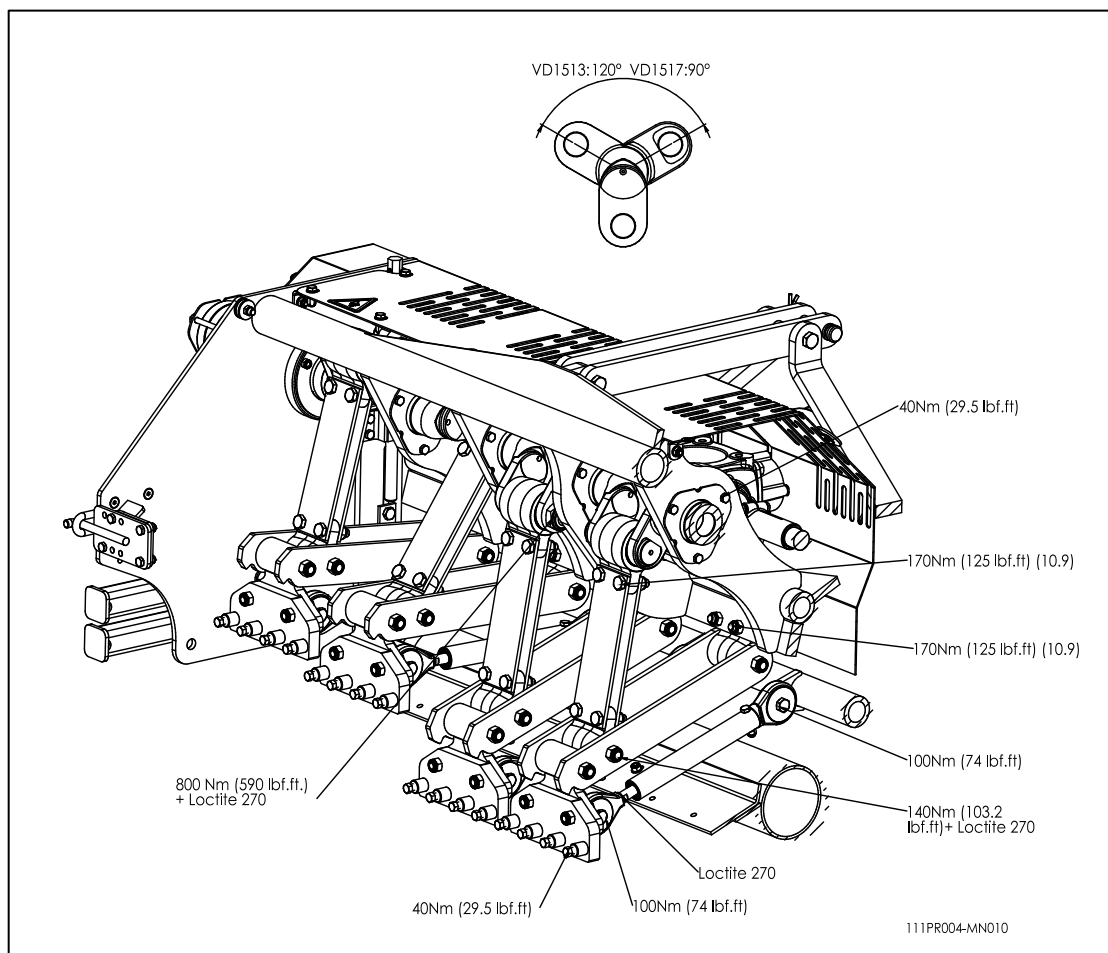


Bild 14

I bild 14 visas vridmomenten för de viktigaste bultar/muttrar. Se till att bultarna och muttrarna till vilka dessa inställningar inte har angetts, dras åt lika mycket som liknande bultar och muttrar. När muttrar och bultar lossnar, kan man använda Loctite för att låsa dem. Timingen av vevaxeln bestäms av den relativa vinkeln på 120° (se bild 14). Eftersom timingen för maskinen är symmetrisk, används endast fyra olika vevstakar. Vevstaken i mitten delar maskinen i två halvor, så att säga, där var och en av halvorna har sin egen typ av vevkomponent. Vevaxeln har samma slutstake på änden. Se sidan sex i reservdelmanualen om hur man monterar vevaxeln på rätt sätt. På så sätt kommer timingen för vevaxeln alltid bli rätt.

14.5 V-BÄLTSSPÄNNING

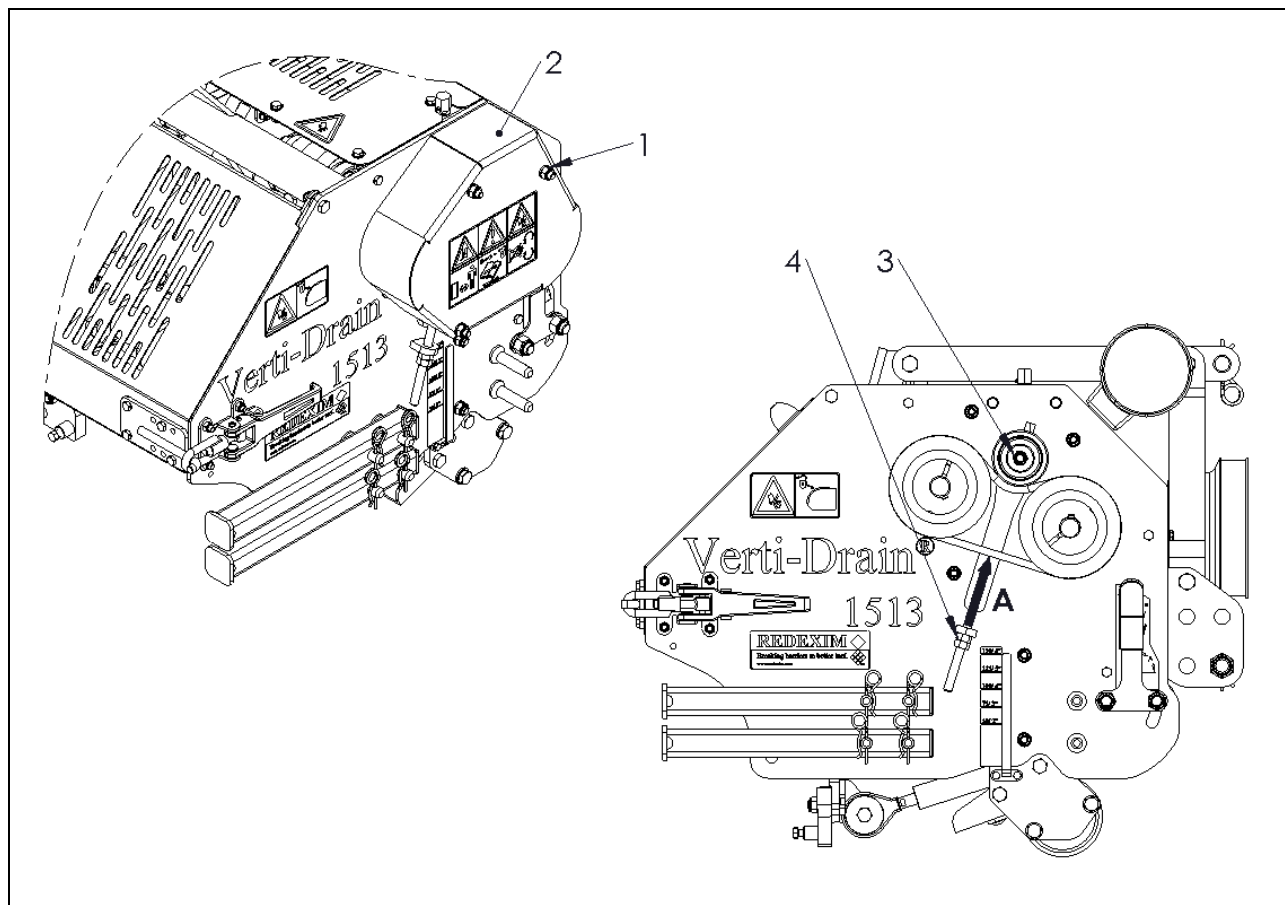


Fig. 14-2

**!! Se till att Verti-Drain är korrekt blockerad och inte kan röra sig av sig själv!
!! Se till att PTO skftet är fränkopplat från Verti-Drain!**

För att spänna V-bälten på båda sidor av maskinen, fortsätt enligt följande, se Fig 14-2.

1. Ta bort alla muttrar (1) och säkerhetskåpan (2).
2. Kontrollera V-bältesspänningen genom att trycka på tryckpunkten "A" med en spänning på 3,5 kg. Kompressionen måste då vara 1,9 mm (0,07) (per sträng)
3. Om detta är korrekt, byt ut säkerhetskåpan, (2) och sätt tillbaka alla muttrarna (1).
4. Om detta inte stämmer, lossa muttern (3) en aning för att släppa på spänningen.
5. Justera mutter och låsmutter (4) för att justera spänningen på v-bältet.
6. Kontrollera V-bältesspänningen genom att trycka på tryck vid punkt "A" med en spänning på 3,5 kg. Kompressionen måste då vara 1,9 mm (0,07) (per sträng).
7. Dra åt och lås muttern (4).
8. Dra åt muttern (3).
9. Om det nu är korrekt, byt ut säkerhetskåpan (2) och sätt tillbaka alla muttrarna (1).

15.0 TILLVAL, TURF HOLD DOWN KIT (KIT FÖR ATT HÅLLA NER GRÄSET)

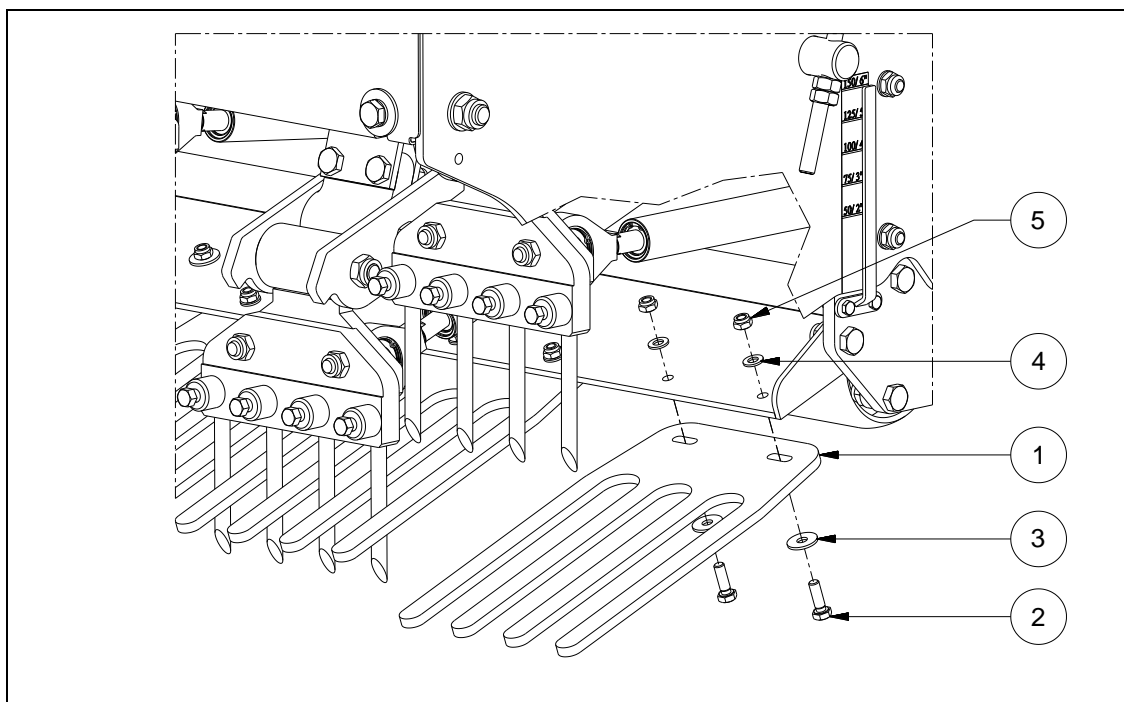


Bild 15

Du kan använda en turf hold down kit, i fall grästuvorna lossnar.

Det finns en turf Hold Down Kit tillgänglig:

- för 12mm (1/2") stift med artikelnummer: 211 215 000

Verti-Drain® 1513 är redan utrustad med förmonterad huvudbom som standard på vilken man kan montera turf hold down fingers.

Satsen består av en uppsättning av turfhold down fingers för 12 mm (1/2") eller 24mm (1") stift och monteringsatsen som består av ett antal bultar och muttrar.

MONTERING AV TURFHOLD DOWN KIT (se bild 15):

- Vid beställning av satsen medföljer plåtskivor (1). Fäst skivorna med bulten (2), ring (3 & 4) och mutter (5) på huvudbommen. Rikta in skivorna med stiften med hjälp av springorna i skivorna.
- När skivorna, efter att ha varit bruk under en viss tid, har blivit böjda i en riktning, ska man vända på dem.

ÖVRIGA KOMMENTARER:

- När stiften inte längre står i mitten av maskinen, kan de börja slå i sidorna av springorna. Se till att justera stiftblocken igen.
- Kontrollera längden på dragstången, om stiften vidrör framsidan på hålet (vid drift).

Kryp aldrig under maskinen. Kontrollera att maskinen har blockerats ordentligt!

16.0 TILLVAL, STIFT

Stiften är av stor betydelse för en korrekt funktion av maskinen. Det finns flera olika stift för denna maskin, se sidan "Maskindelar" för en fullständig lista. Generellt sett kan man dela in stiften i två kategorier: solida och ihåliga stift. Vi rekommenderar att du endast använder originalstift, eftersom de är helt anpassade till maskinen.

Det finns en stifthållare till var och en av de olika stiftyperna (se sidan 7 i reservdelskatalogen för artikelnummer).

Låsbulten A kan dras åt till 40 Nm (29,5 lbf.ft.). (Bild 16)

Låsbulten B kan dras åt till 150 Nm (110,5 lbf.ft.). (Bild 16)

Låsbulten C kan dras åt till 10 Nm (7,5 lbf.ft.). (Bild 16)

Om stiften sticker ut från stifthållarna, kan man slipa en plan yta på stiftets monteringsida.

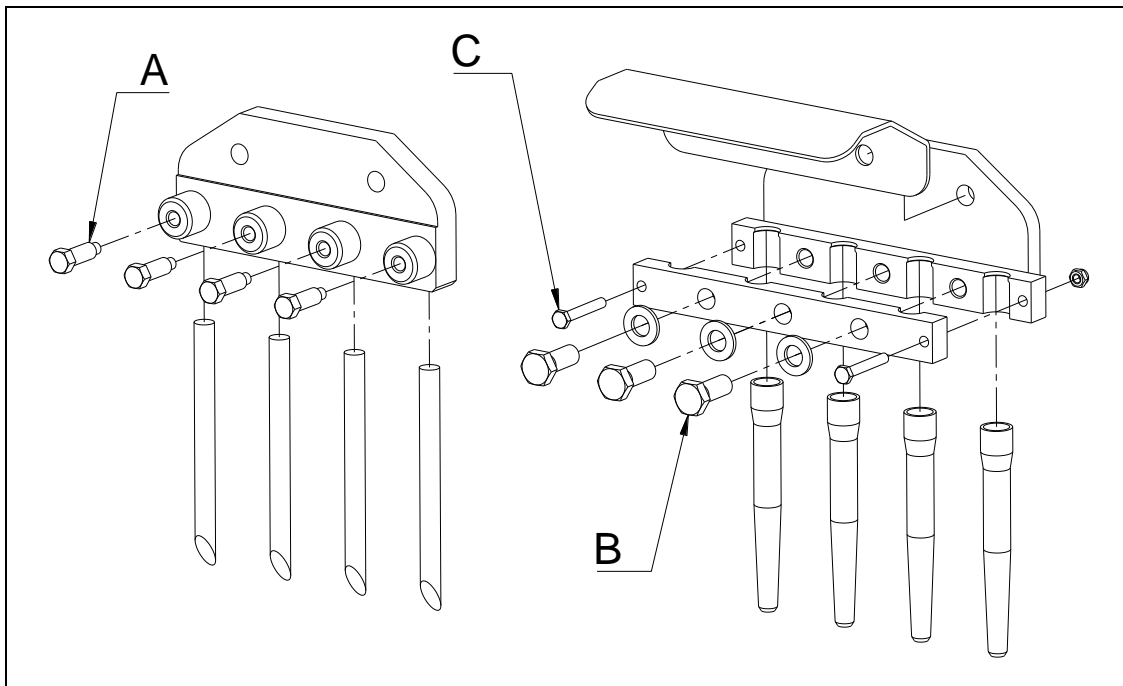


Bild 16

16.1 SOLIDA STIFT

Solid stift bryter upp den hård packade marken. Inställning av stiftvinkeln (se kap. 6.0) bestämmer storleken på vipprörelsen i marken. När vinkeln justeras från 90 till 70 grader, blir vipprörelsen större. Med en 90 graders vinkel är stiftrörelsen i marken nästan obefintlig.

Om stiften är nya kan de skada gräsmattan, speciellt när rotsystemet är svagt. Rengör stiften manuellt innan, eller använd maskinen först på en annan ojämn yta i 10 minuter.

Om rotsystemet är svagt, ska du anpassa arbetsdjupet så att inträngningsdjupet är något djupare än längden på rötterna. Detta ger rötterna möjligheten att växa djupare. Pricka djupare nästa gång. Genom denna metod kan du förhindra skador på gräsmattan och sörjer du för ett friskt rotsystem.

Vi rekommenderar dig att använda solida stift, med den vassa spetsen riktade mot framrullen. På så sätt säkerställer du bästa möjliga stiftrörelse i marken. Däremot rekommenderar vi att använda stift med den vassa spetsen riktad mot maskinens baksida om gräsmattan är svag.

Använd alltid stift med samma tjocklek och längd. Byt ut böjda stift på en gång. Om man inte gör det, kan maskinen bli instabil. Använd inte tjockare och/eller längre stift än de som vi tillhandahåller.

Kortare (slitna) stift kan användas om man önskar en grundare håltagning. Se till att det angivna arbetsdjupet på dekalen bara stämmer om man använder max stiftlängd.

Om det uppstår ovala hål, innebär det att det föreligger ett svagt ytskikt med ett hårt skikt därunder. Använd tunnare stift eller vänta tills det (våta) ytskiktet har torkat upp.

När man behöver applicera en topddressing, gör detta då innan man använder Verti-Drain®.

När marken är svår att tränga igenom, ska man bevattna den först; använd tunnare och kortare stift eller justera arbetsdjupet. Om man inte gör det, kommer maskinen att skadas till slut.

16.2 IHÅLIGA STIFT

Med hjälp av ihåliga stift kan man blanda jorden. Det finns olika storlekar, se sidan "Maskindelar". Stiftöppningen ska riktas mot på baksidan av maskinen, såvida inte öppningen är på ovensidan av stiftet. I detta fall spelar stiftets riktning ingen roll.

Vid användning av ihåliga stift är det viktigt att stiftvinkeln är inställd på 90 grader. Stiftrörelsen i marken är minimal och på detta sätt gör man ett fint "rent" hål. Om stiftet rör sig hela tiden med en vinkelinställning som är mindre än 90 grader kan stiftet så småningom brytas av.

Om det uppstår mycket smutsbildning vid håltagningen med ihåliga stift, ska man sänka hastigheten eller bevattna innan. Smutsen kan påskynda maskinslitage.

Om gräsmattan skadas ska man först använda solida stift för att säkerställa ett sunt rotsystem, eller så ska man justera arbetsdjupet.

Om de ihåliga stiften sätts igen innebär detta att marken är (mycket) kompakt och då måste man först använda solida stift för att öppna upp marken. Även bevattning eller justering av arbetsdjupet kan underlätta.

16.3 Multi-Tine block

Det är även möjligt att använda stift med en liten diameter, även kallad needle tines (Ø8), till Verti-Drain®. Dessa monteras i multi-tine block som i sin tur monteras på stifthållaren. Se reservdelsmanualen för olika alternativ.

17.0 TILLVAL, BAKRULLE

Verti-Drain® har inte utrustats med bakrulle som standard.

På begäran kan vi leverera en bakrullsesats med artikelnummer 211.215.004.

Satsen innehåller en bakrulle med justerbar skrapa och stödben med monteringsats för koppling till Verti-Drain® (se reservdelsmanualen sidan 8).

18.0 Tillval, hösträng sats

Om man gör hål med ihåliga stift tar man upp kärnor (cores) ur underlaget.

Hösträngsatsen ser till att kärnorna föses ihop på ett prydligt sätt efter Verti-Drain®-behandlingen så att de lätt kan tas bort efteråt. Satsen är tillgänglig under artikelnummer 211.215.006.