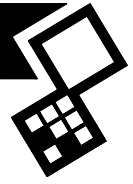


VERTI-DRAIN 1513/1517



Traduction du mode d'emploi d'origine



2432 French 911.120.204 FR



Kwekerijweg 8 | 3709JA | Zeist | The Netherlands |
T: +31 (0)306 933 227
E: redexim@redexim.com
W: www.redexim.com

EU – DÉCLARATION DE CONFORMITÉ



Nous,

Redexim Handel- en Exploitatie Maatschappij B.V.
Kwekerijweg 8
3709 JA Zeist, The Netherlands

déclarons que cette “EU – DÉCLARATION DE CONFORMITÉ” est émise sous notre seule responsabilité et appartient au produit suivant:

VERTI-DRAIN® AVEC LE NUMÉRO DE MACHINE INDIQUÉ SUR LA MACHINE ET DANS CE MANUEL,

auquel se réfère cette déclaration, est conforme à la stipulation de:

2006/42/EC Machinery Directive

et avec les normes:

- **ISO 12100-1:2010** Safety of machinery - General principles for design - Risk assessment and risk reduction
- **ISO 13857:2019** Safety of machinery - Safety distances to prevent hazard zones being reached by upper and lower limbs
- **ISO 4254-1:2015** Agricultural machinery - Safety - Part 1: General requirements
- **ISO 4254-5:2018** Agricultural machinery - Safety - Part 5: Power-driven soil-working machines

Zeist, 03-01-2022

A handwritten signature in blue ink, appearing to read 'C.H.G. de Bree'.

C.H.G. de Bree

Redexim Handel- en Exploitatie Maatschappij B.V.

UK – DÉCLARATION DE CONFORMITÉ



Nous,

Redexim Handel- en Exploitatie Maatschappij B.V.
Kwekerijweg 8
3709 JA Zeist, The Netherlands

déclarons que cette “EU – DÉCLARATION DE CONFORMITÉ” est émise sous notre seule responsabilité et appartient au produit suivant:

VERTI-DRAIN® AVEC LE NUMÉRO DE MACHINE INDIQUÉ SUR LA MACHINE ET DANS CE MANUEL,

auquel se réfère cette déclaration, est conforme à la stipulation de:

S.I. 2008 No. 1597 HEALTH AND SAFETY The Supply of Machinery (Safety) Regulations 2008

et avec les normes:

- **ISO 12100-1:2010** Safety of machinery - General principles for design - Risk assessment and risk reduction
- **ISO 13857:2019** Safety of machinery - Safety distances to prevent hazard zones being reached by upper and lower limbs
- **ISO 4254-1:2015** Agricultural machinery - Safety - Part 1: General requirements
- **ISO 4254-5:2018** Agricultural machinery - Safety - Part 5: Power-driven soil-working machines

Zeist, 03-01-2022

A handwritten signature in blue ink, appearing to read 'C.H.G. de Bree'.

C.H.G. de Bree

Redexim Handel- en Exploitatie Maatschappij B.V.



PREAMBULE

Nous vous félicitons d'avoir fait l'acquisition de votre Verti-Drain®. Pour un fonctionnement durable et sûr de ce Verti-Drain®, il est nécessaire de lire et de comprendre ce mode d'emploi. Sans une connaissance approfondie du contenu, il est impossible de travailler en toute sécurité avec cet appareil.

Le Verti-Drain® n'est pas une machine autonome. Il est de la responsabilité de l'utilisateur d'utiliser le tracteur approprié. Vis-à-vis de la combinaison tracteur/Verti-Drain®, l'utilisateur devra également contrôler certains aspects de sécurité comme le niveau sonore, les instructions d'utilisateur et l'analyse des risques.

Le Verti-Drain® est uniquement conçu pour les pelouses ou les terrains où de l'herbe est susceptible de pousser.

Les pages suivantes traitent d'abord des instructions générales de sécurité. Chaque utilisateur doit les connaître et les respecter. Pour cela, une carte d'enregistrement doit être réexpédiée pour pouvoir traiter les réclamations ultérieures.

De nombreuses instructions sont données dans ce mode d'emploi, numérotées successivement. Cet ordre doit être respecté. Le signe  indique une instruction de sécurité. Le signe  correspond à une astuce et/ou une note.

Toutes les informations et spécifications techniques sont les plus récentes au moment de la publication de ce document. Les spécifications techniques peuvent être modifiées sans annonce préalable.

Ce document est une traduction du mode d'emploi d'origine.

Le mode d'emploi d'origine (en néerlandais) peut être obtenu sur demande.

DISPOSITIONS DE GARANTIE

CE VERTI-DRAIN® EST LIVRÉ AVEC UNE GARANTIE COUVRANT LES PANNES MATERIELLES.

CETTE GARANTIE EST VALABLE POUR UNE PERIODE DE 12 MOIS À PARTIR DE LA DATE D'ACHAT.

LES GARANTIES DU VERTI-DRAIN® SONT SOUMISES AUX "GENERAL CONDITIONS FOR SUPPLY OF PLANT AND MACHINERY FOR EXPORT, NUMBER 188", QUI SONT PUBLIÉES SOUS L'EGIDE DE LA COMMISSION ECONOMIQUE DES NATIONS UNIES POUR L'EUROPE.

CARTE D'ENREGISTREMENT

Remplissez le tableau ci-dessous, pour votre information personnelle :

Numéro de série de la machine	
Nom du revendeur	
Date d'achat	
Remarques	

! CONSIGNES DE SECURITE !

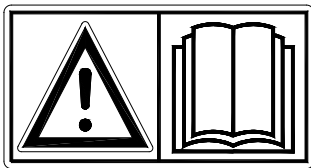


Fig. 1

Le Verti-Drain® est conçu pour une utilisation sûre. Ceci est uniquement possible lorsque les instructions de sécurité décrites dans ce mode d'emploi sont respectées.

Lisez et comprenez (Fig. 1) le mode d'emploi avant de commencer à utiliser le Verti-Drain®. Si la machine n'est pas utilisée de la manière décrite dans le mode d'emploi, il existe un risque de blessures et/ou le Verti-Drain® peut être endommagé.

- (1) Le Verti-Drain® est uniquement conçu pour les pelouses ou les terrains où de l'herbe est susceptible de pousser.

Toute autre utilisation est considérée comme inappropriée. Le fabricant n'est en aucun cas responsable d'une utilisation inappropriée et des dommages en découlant ; tous les risques consécutifs sont entièrement à la charge de l'utilisateur. Sous les termes « utilisation appropriée », le respect des consignes d'utilisation, d'entretien et de réparation préconisées par le fabricant est également pris en compte.

Avant d'utiliser le Verti-Drain®, inspectez le terrain à traiter. Éliminez les obstacles disparates et évitez les irrégularités.

- (2) Le Verti-Drain® est produit selon les dernières innovations techniques et est sans danger d'utilisation.

Lorsque la machine est utilisée, entretenue ou réparée par des personnes incompetentes, un risque de blessures peut apparaître, aussi bien pour l'utilisateur que pour des tiers. **Cela doit être évité !**

Utilisez toujours le Verti-Drain® en combinaison avec le tracteur approprié, comme mentionné dans les données techniques.

- (3) Toutes les personnes désignées par le propriétaire pour l'utilisation, l'entretien ou la réparation du Verti-Drain® doivent avoir lu et entièrement compris le mode d'emploi et spécialement le chapitre **Consignes de sécurité**.

L'utilisateur est responsable de la **combinaison sûre Tracteur/Verti-Drain®**. **L'ensemble doit être testé** relativement au niveau sonore, à la sécurité, aux risques et à la facilité d'utilisation. Des consignes d'utilisateur doivent également être établies.

- 4) L'utilisateur est **obligé**, avant qu'il/elle n'utilise le Verti-Drain®, de **contrôler les dommages et les défauts visibles de l'appareil**.

Les modifications apportées sur le Verti-Drain® (fonctionnement inclus) influant négativement sur la sécurité doivent immédiatement être remédiées.

L'apport de modifications ou d'ajouts sur le Verti-Drain® (à l'exception de ceux approuvés par le fabricant) n'est, en principe, pas autorisé pour des raisons de sécurité.

Si des **modifications** ont été apportées au Verti-Drain®, le marquage CE ne s'applique plus et la personne ayant apportée ces modifications doit **elle-même** se charger d'un nouveau **marquage CE**.

Avant chaque utilisation du Verti-Drain®, contrôlez les boulons/écrous/pièces détachées.

S'ils sont présents, contrôlez régulièrement les tuyaux hydrauliques et remplacez-les s'ils sont endommagés ou s'ils affichent des signes d'usure. Les tuyaux remplacés doivent satisfaire aux exigences techniques du fabricant.

Si présente, l'installation hydraulique doit **toujours** être dépressurisée avant que des travaux soient réalisés sur l'installation.

En l'absence des autocollants de sécurité, le Verti-Drain® ne doit **JAMAIS** être utilisé.

Ne **JAMAIS** se glisser sous le Verti-Drain®.

Si nécessaire, faites basculer le Verti-Drain®.

Ne descendez **JAMAIS** du tracteur lorsque le moteur tourne encore.

En cas de maintenance, de mise en place et de réparation, il est nécessaire de bloquer le Verti-Drain® pour l'empêcher de tomber/partir/glisser.

En cas d'entretien, de mise en place et de réparation, **toujours couper le moteur du tracteur et retirer la clef de contact du tracteur et désaccoupler le PTO.** (Fig.2)

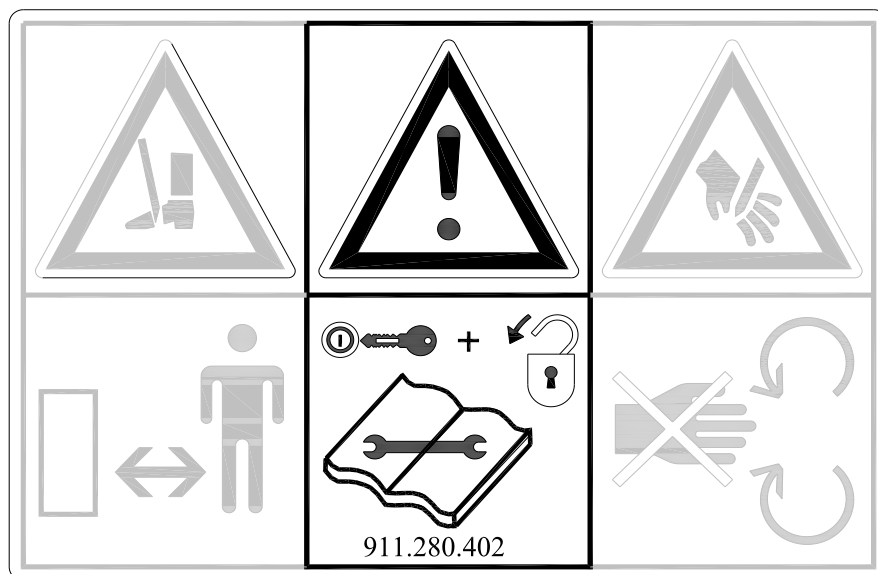


Fig. 2

Pour les activités d'entretien ou de réparation, utilisez exclusivement les pièces originales du Verti-Drain® pour des raisons de sécurité de l'appareil et de l'utilisateur.

Les activités de réparation du Verti-Drain® doivent exclusivement être effectuées par du personnel technique autorisé.

Tenez à jour les échéances de réparation.

- 5) En plus des indications données dans ce mode d'emploi, les consignes générales de sécurité et de conditions de travail doivent être respectées.

En cas d'utilisation sur la voie publique, les consignes du code de la route s'appliquent également.

Le transport de personnes n'est pas autorisé !

N'utilisez pas le Verti-Drain® dans l'obscurité, en cas de pluie/tempête violente/pente supérieure à 20°.

- 6) Avant le début des travaux, toutes les personnes qui vont utiliser le Verti-Drain® doivent connaître toutes les fonctions et les commandes de l'appareil.

Attelez le Verti-Drain® au véhicule de traction selon les consignes.

(Risque de blessures !)

Avant de démarrer, contrôlez que vous disposez d'une bonne visibilité, de près comme de loin.

De part et d'autre du Verti-Drain® se trouvent des autocollants de sécurité sur le panneau latéral (Fig. 3,4,5) et sur le capot arrière (Fig. 6) avec une signification concordante. Ces autocollants de sécurité doivent être toujours bien visibles et lisibles et doivent être remplacés lorsqu'ils sont endommagés.

En cours de fonctionnement, **AUCUNE personne ne doit être présente dans la zone de danger du Verti-Drain®**, car un risque de blessures corporelles liées à des pièces en mouvement existe (Fig. 3).



Fig. 3

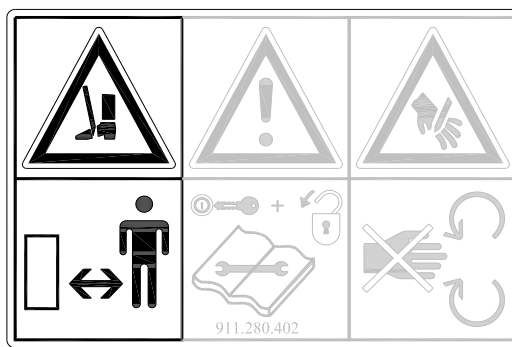


Fig. 4

Conservez une distance minimale de quatre mètres ! (Fig. 4)

Le capot arrière doit toujours être fermé et en parfait état pendant le fonctionnement de la machine ! (Fig. 5)

Faites attention au risque de coincement lors de l'ouverture du capot arrière ! (Fig. 6)

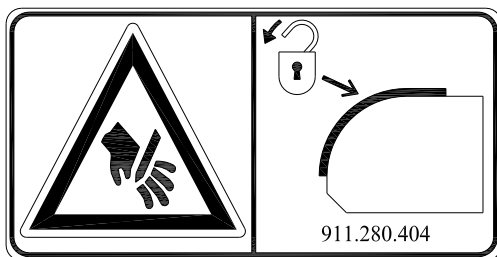


Fig. 5



Fig. 6

Contrôlez la puissance de levage autorisée du véhicule de traction.

Soyez habillé de manière adéquate. Portez des chaussures solides avec une pointe en acier, un pantalon, nouez les cheveux longs et ne portez pas de vêtements amples.

(7) Emplacement des autocollants de sécurité. (Fig. 7)

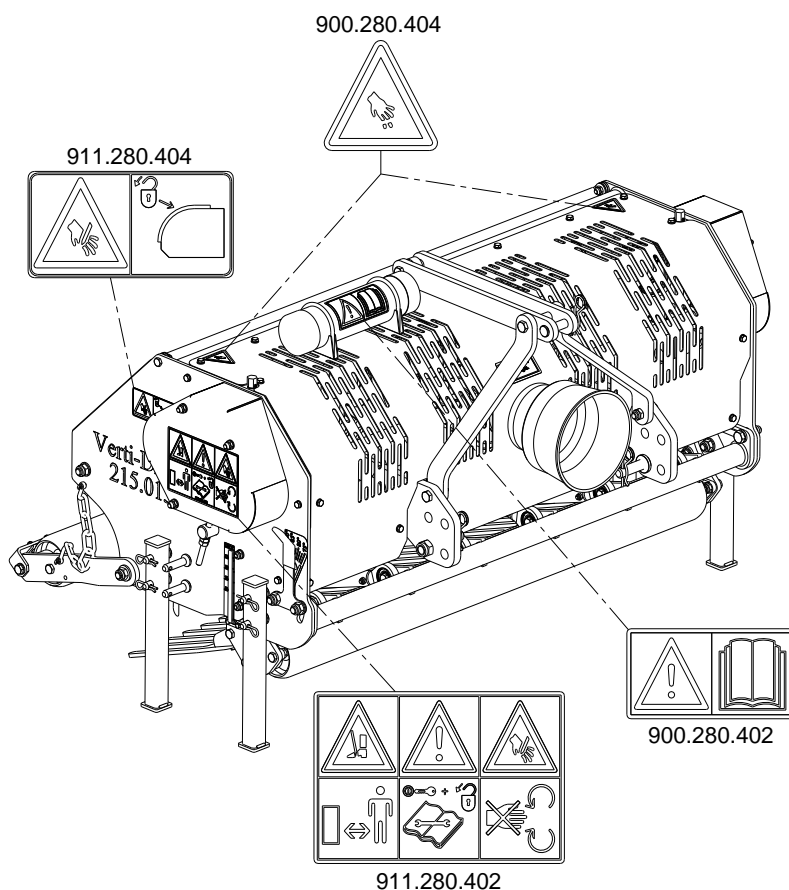


Fig. 7

L'huile et la graisse usagées sont dangereuses pour l'environnement ; évacuez-les selon les consignes locales en vigueur.

SOMMAIRE

EU – DÉCLARATION DE CONFORMITÉ.....	2
UK – DÉCLARATION DE CONFORMITÉ.....	3
PREAMBULE	4
DISPOSITIONS DE GARANTIE.....	4
CARTE D'ENREGISTREMENT.....	4
! CONSIGNES DE SECURITE !.....	5
1.0 DONNEES TECHNIQUES	10
2.0 DESCRIPTION GENERALE	11
3.0 PREMIERE INSTALLATION, EXTRAIRE LA MACHINE DE LA PALETTE	11
4.0 LA PRISE DE FORCE	12
4.1 LONGUEUR DE LA PRISE DE FORCE	14
4.2 UTILISATION DE LA PRISE DE FORCE	14
5.0 REGLAGE DE LA PROFONDEUR DE TRAVAIL	15
6.0 REGLAGE DE L'ANGLE DE LA BROCHE	15
7.0 VITESSE DE CONDUITE	16
8.0 PROCEDURE DE DEMARRAGE/ARRET	17
9.0 UTILISATION DU VERTI-DRAIN®	18
10.0 TRANSPORT DU VERTI-DRAIN®	18
11.0 LE DESACOUPLEMENT DU VERTI-DRAIN®	19
12.0 ANALYSE DES PROBLEMES	20
13.0 ENTRETIEN	22
14.0 INFORMATIONS TECHNIQUES	23
14.1 LE VILEBREQUIN	24
14.2 REPLACEMENT D'UN PALIER/COUSSINET DE PALIER	24
14.3 SUPPRIMER LES CONTRAINTES DU VILEBREQUIN	24
14.4 TIMING ET COUPLES DE SERRAGE	25
14.5 TENSION DES COURROIES TRAPÉZOÏDALES	26
15.0 OPTIONS, TURF HOLD DOWN KIT	27
16.0 OPTIONS, BROCHES	28
16.1 BROCHES MASSIVES	28
16.2 BROCHES CREUSES	29
16.3 MULTI-TINE BLOCKS	29
17.0 OPTIONS, ROUE ARRIERE	30
18.0 OPTIONS, WINDROW KIT	30

1.0 DONNEES TECHNIQUES

Modèle	<u>1513</u>	<u>1517</u>
Largeur de travail	1.32 m (52")	1.76 m (69.3")
Profondeur de travail	Jusqu'à 150 mm (5.9")	Jusqu'à 150 mm (5.9")
Vitesse du tracteur mesurée à 540 tr/min sur la prise de force :		
Distance du trou 55 mm (2.2")	Jusqu'à 1.8 km/h (1.1 mph)	Jusqu'à 1.8 km/h (1.1 mph)
Distance du trou 90 mm (3.5")	Jusqu'à 2.9 km/h (1.8 mph)	Jusqu'à 2.9 km/h (1.8 mph)
Distance du trou 125 mm (4.9")	Jusqu'à 4.1 km/h (2.5 mph)	Jusqu'à 4.1 km/h (2.5 mph)
Régime de la prise de force : (max.)	Jusqu'à 540 tr/min	Jusqu'à 540 tr/min
Poids :	425 kg (937 lbs)	520 kg (1146 lbs")
Distance du trou entre les broches :	55 mm (2.2")	55 mm (2.2")
Distance du trou en conduite :	25 – 125 mm (1" – 4.9")	25 – 125 mm (1" – 4.9")
Tracteur conseillé :	25 CV, capacité de levage minimale de 610 mm (24") derrière les anneaux de levage de 500 kg / 1102 lbs	28 CV, capacité de levage minimale de 610 mm (24") derrière les anneaux de levage de 600 kg / 1322 lbs
Capacité maximale :		
Distance du trou 55 mm (2.2")	Jusqu'à 2388 m ² /h (25704 ft ² /h)	Jusqu'à 3136 m ² /h (33756 ft ² /h)
Distance du trou 90 mm (3.5")	Jusqu'à 3907 m ² /h (42055 ft ² /h)	Jusqu'à 5132 m ² /h (55240 ft ² /h)
Distance du trou 125 mm (4.9")	Jusqu'à 5427 m ² /h (58416 ft ² /h)	Jusqu'à 7128 m ² /h (76725 ft ² /h)
Dimensions :	1610 x 970 x 780 mm (63.4" x 38.2" x 30.7")	2050 x 970 x 780 mm (80.7" x 38.2" x 30.7")
Dimension maximale de la broche :	Massive :12 x 150 mm (1/2"x 5.9") Creuse :19 x 110 mm (3/4" x 4,3")	Massive :12 x 150 mm (1/2"x 6") Creuse :19 x 110 mm (3/4" x 4,3")
Raccordement 3 points :	3 points CAT 1	3 points CAT 1
Huile du train d'engrenages :	80W90 – 0.9 litre	80W90 – 0.9 litre
Graisse :	EP 2	EP 2
Pièces standard :	Jeu de broches massives 12 x 150 (1/2"x 5.9") avec porte-broches correspondant. Etui avec outils et manuel d'utilisateur. Prise de force. Pieds de pose	Jeu de broches massives 12 x 150 (1/2"x 5.9") avec porte-broches correspondant. Etui avec outils et manuel d'utilisateur. Prise de force. Pieds de pose
Options :	Broches creuses. Turf hold down fingers Rouleau arrière	Broches creuses. Turf hold down fingers Rouleau arrière

2.0 DESCRIPTION GENERALE

Le Verti-Drain® est une machine pour l'aération des pelouses et des terrains de sport.
Le Verti-Drain® est une machine à trois points qui nécessite un tracteur ou un Verti-Power.

3.0 PREMIERE INSTALLATION, EXTRAIRE LA MACHINE DE LA PALETTE

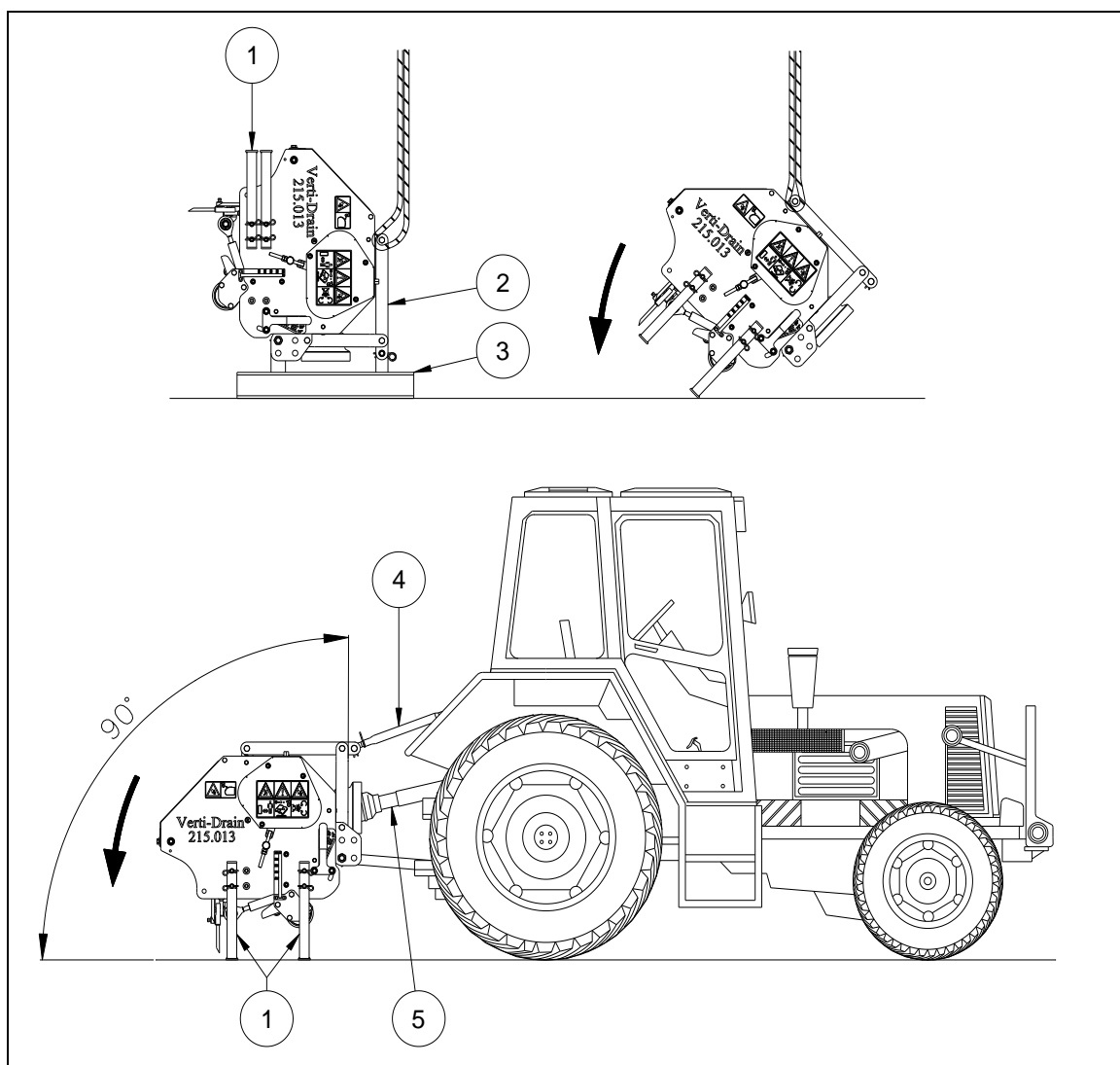


Fig. 8

La machine est fixée à la verticale sur la palette. Pour enlever la palette et mettre la machine à l'horizontale sur le sol, procédez comme suit (voir fig. 8) :

1. Enlevez le PTO, les capuchons de protection du PTO et les broches de la machine.
2. Retirez les pieds (1) et fixez-les afin que le Verti-Drain® puisse reposer sur les pieds.
3. Fixez un câble sous les bandes top link (2) afin que la machine puisse être hissée.

⚠ Assurez-vous que le câble/grue/monte-charge puisse hisser au minimum 2000 kg (4410 lbs).

4. Soulevez la machine du sol avec la palette 50 mm (2").

⚠ Ne vous glissez pas sous la machine!!

5. Enlevez la palette (3).
6. Faites doucement descendre la machine jusqu'à ce que les pieds (1) touchent le sol.
7. Continuez à faire lentement descendre la machine, jusqu'à ce qu'elle repose sur les 4 pieds.
8. Montez le couvercle du PTO 2 fourni.
9. Reliez la machine à un tracteur.

⚠ Utilisez le tracteur approprié ; voir les spécifications.

10. Soulevez la machine du sol.
11. Remontez les pieds de support (1) vers le haut en position de transport ou retirez-les.
12. Placez la machine avec le rouleau avant sur le sol à la profondeur de travail requise et réglez l'angle de la machine à 90 degrés en tournant la barre supérieure (4).
- **Cet angle de 90 degrés est très important pour le bon fonctionnement de la machine.**
13. Réglez le stabilisateur du tracteur sur 100 mm de débattement latéral.
14. Assemblez les broches. Mettez un peu de graisse sur la tige.
15. Déterminez la longueur de la prise de force (5) et montez-la, voir le chapitre 4.1.
16. Évitez d'air lorsque la machine de la palette est prise, enlever le bouchon supérieur du boîtier d'engrenages et remplacez-le par l'entrée d'air fourni.

4.0 LA PRISE DE FORCE

La prise de force est une pièce très importante. Elle veille à l'entraînement depuis le tracteur et garantit une utilisation sûre de la machine, à condition d'avoir été installée et entretenue correctement. La prise de force possède un propre certificat CE. Lisez le manuel de la prise de force ; celui-ci se trouve sur la prise de force elle-même.

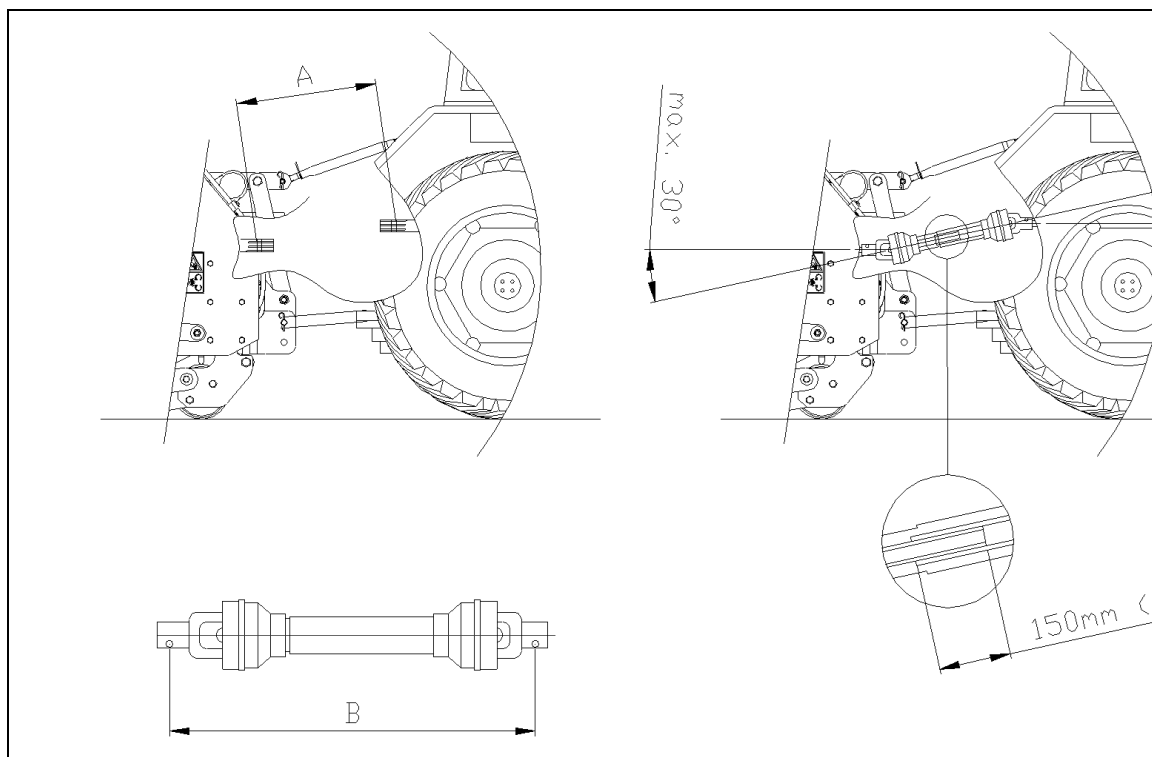


Fig. 9

4.1 LONGUEUR DE LA PRISE DE FORCE

La longueur de la prise de force est très importante. Si celle-ci est trop grande, l'entraînement du tracteur et/ou du Verti-Drain® peut être endommagé. Si, à un moment quelconque, la longueur chevauchante des manchons devient inférieure à 150 mm (6") la prise de force peut être endommagée.

 **La longueur est modifiée lorsque la machine est soulevée ou lorsque un autre tracteur est utilisé.**

Afin d'ajuster la bonne longueur de la prise de force, en cas de nouvel achat ou lors de l'utilisation d'un autre tracteur, suivez la procédure suivante : (voir Fig.9)

1. Mesurez la distance entre le raccordement PTO du tracteur et celui du Verti-Drain®, de cannelure à cannelure, lorsque la machine se trouve sur le sol, au bon angle et fixée au tracteur.
2. Mesurez la distance B du PTO dans sa position la plus courte, de la broche de verrouillage au boulon de verrouillage.
3. Divisez le PTO en deux parties et enlevez le capuchon de protection des deux extrémités.
4. Les extrémités des manchons comme des capuchons de sécurité doivent être raccourcies : $(B-A) + 75 \text{ mm (3")}$.
5. Ebarbez toutes les pièces, utilisez un peu de graisse et remontez toutes les pièces.
6. Montez le PTO du côté du Verti-Drain®.
7. Fixez l'autre extrémité du PTO au tracteur.
8. Contrôlez le chevauchement des manchons.

 **N'utilisez jamais la machine avec un capuchon de protection PTO endommagé. Remplacez-le d'abord.**

4.2 UTILISATION DE LA PRISE DE FORCE

Pour une bonne utilisation du PTO, les articles suivants doivent être contrôlés :

1. En cours de fonctionnement, l'angle des pivots ne doit jamais être supérieur à 30 degrés.
2. Les pivots doivent toujours être en ligne.
3. Le chevauchement des manchons doit toujours être au minimum de 150 mm.
4. N'utilisez jamais la machine avec un capuchon de protection du PTO endommagé.
5. Pour le graissage, référez-vous au paragraphe 13.0 : Entretien.

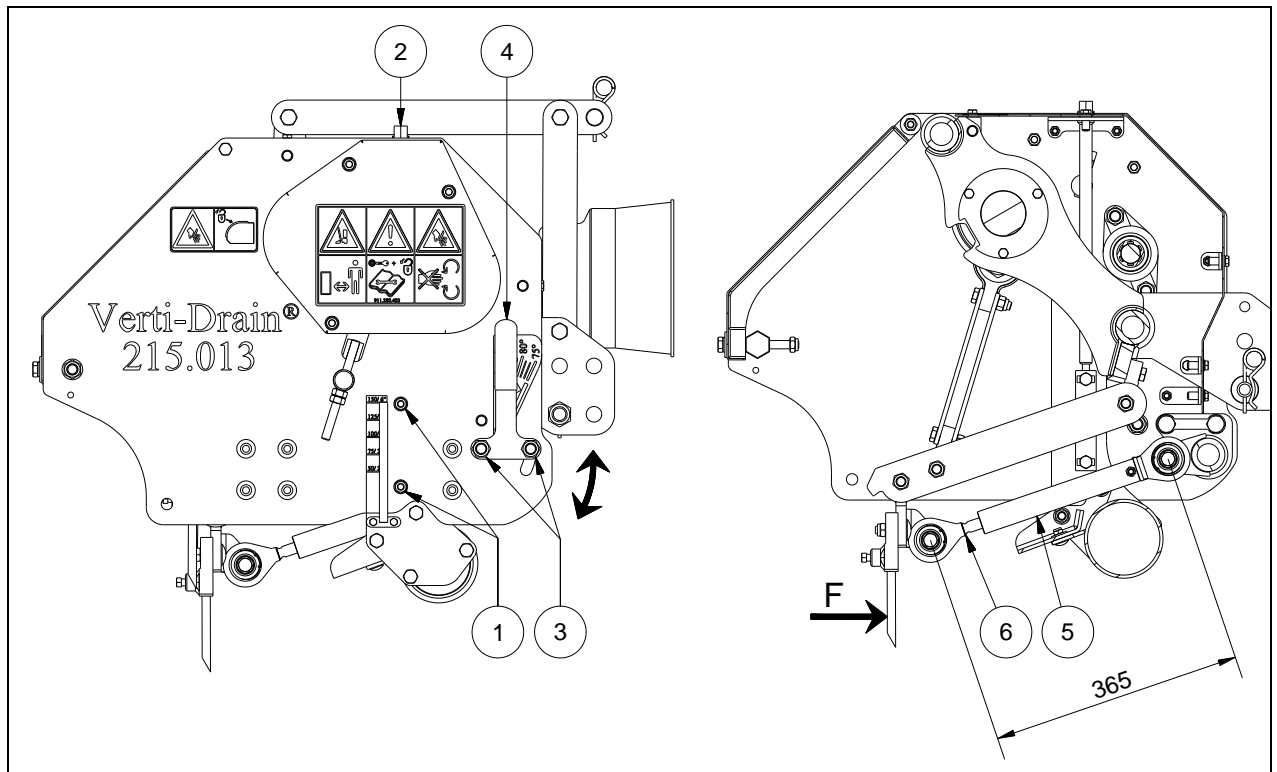


Fig. 10

5.0 REGLAGE DE LA PROFONDEUR DE TRAVAIL

La profondeur de travail de la brosse peut être réglée lorsque la machine est soulevée du sol (avant le début de l'utilisation) ou en cours de fonctionnement dans le sol lorsque la machine est en action.

Pour ajuster la profondeur de travail (voir fig. 10) :

1. Dévissez d'abord les écrous (1) de la roue avant d'un tour.
 2. Avec les écrous (2) tournez la roue à la profondeur de travail souhaitée.
 3. Vissez à nouveau les écrous (1) de la roue avant.
- Le réglage de profondeur qui figure sur les autocollants est uniquement valable lorsque les broches de 150 mm (6") sont utilisées. Lorsque des broches de taille inférieure sont utilisées, soustrayez alors la différence de longueur par rapport aux 150 mm (6") de la valeur mentionnée sur les autocollants.

6.0 REGLAGE DE L'ANGLE DE LA BROCHE

Toutes les broches peuvent être réglées simultanément afin d'augmenter ou de réduire l'angle de pesée.

Pour régler l'angle de pesée (voir fig. 10):

1. Dévissez d'un tour les écrous (3) du réglage d'angle.
 2. Vissez (4) les broches au moyen du levier dans l'angle de pesée souhaitée.
 3. Revissez les écrous (3) du réglage d'angle.
- Un angle de 90 degrés correspond à une pesée quasiment nulle. Ceci est exigé pour les broches creuses et est conseillé pour les broches de 8 mm (5/16").
 - Un angle entre 90 et 70 degrés correspond à plus de pesée. Ceci est conseillé pour les broches massives et dépend des conditions du sol, de la taille de la broche et des souhaits du client.
 - A 90 degrés, les broches sont à la verticale dans le sol uniquement lorsque la machine est correctement installée, voir fig. 8. Si cela n'est pas le cas, une force F, qui endommage la machine, peut apparaître (voir fig. 10).

- La longueur de la barre de traction constituée (5) doit mesurer 365 mm (14,4") ; la barre peut être calibrée au moyen de rondelles (6).

7.0 VITESSE DE CONDUITE

La distance de trou pendant la conduite est déterminée par la vitesse de conduite. Lorsque une petite distance est souhaitée, la conduite doit pouvoir être suffisamment lente, ce qui dépend du tracteur du Verti-Power.

Le régime d'entrée de la prise de force doit s'élever à 540 tr/min maximum.

 **Lorsque vous vous attendez à rencontre des objets solides, cette vitesse doit être diminuée.**

Avec des broches plus lourdes, en cas d'autres applications ou pour un angle de broche maximal, les porte-broches peuvent se mettre à flotter. Diminuez alors le régime, avant de lever le porte-broches.

- Si le Verti-Drain® n'est pas correctement installé à l'arrière du tracteur, voir fig.8, des angles de prise de force différents peuvent causer des vibrations dans la transmission de la machine. Ces vibrations peuvent endommager la machine et entraîner des trous dans le sol.
- Si la prise de force est incorrectement raccourcie, ou si un autre tracteur est utilisé, le train d'engrenages peut être surchargé, ce qui peut entraîner des dommages.

8.0 PROCEDURE DE DEMARRAGE/ARRET

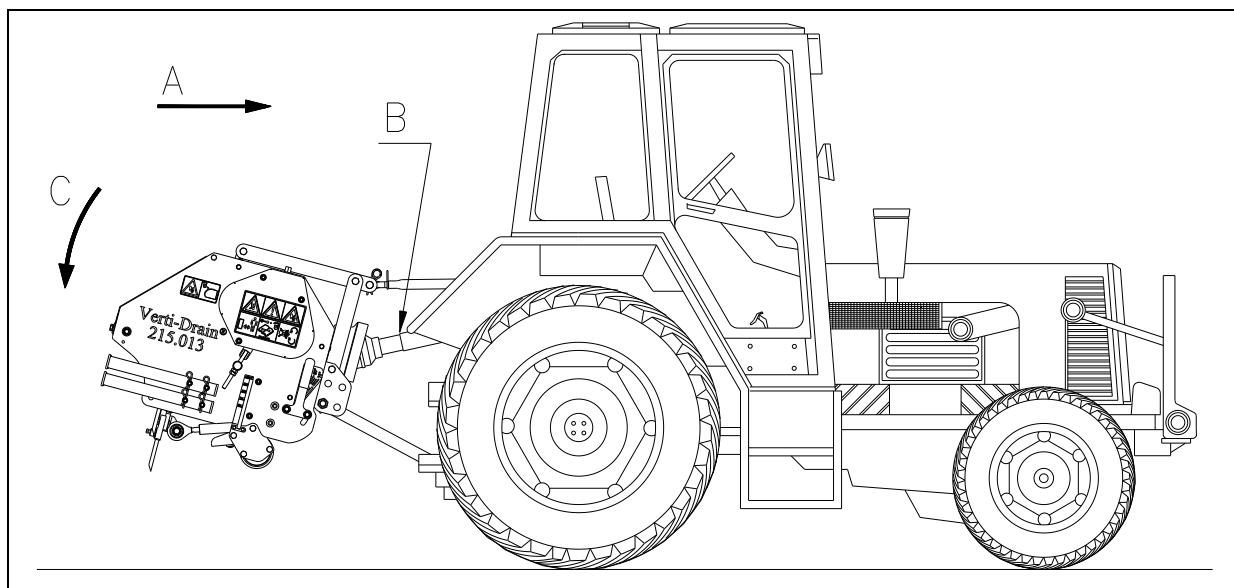


Fig. 11

La procédure de démarrage est **TRES** importante. Si cette procédure n'est pas effectuée comme décrit ci-dessous, de graves dommages peuvent être causés à la machine. La procédure de démarrage est la suivante, voir fig. 11.

1. Roulez vers l'emplacement où vous souhaitez commencer.
2. Laissez descendre la machine jusqu'à ce que les broches inférieures touchent presque le sol.
3. Réglez le moteur du tracteur à un faible régime.
4. Enclenchez la vitesse adaptée du tracteur et roulez en marche avant (A).
5. Connectez la prise de force en (B).
6. **PENDANT** la marche avant, faites descendre la machine sur le sol (C) **EN TOURNANT AVEC PRECAUTION**.
7. Augmentez le régime de la prise de force jusqu'à la valeur maximale admissible.

L'arrêt s'effectue de cette manière :

1. Diminuez le régime moteur.
2. Soulevez la machine du sol
3. Désaccouplez la prise de force, dès que les broches quittent le sol.
4. Continuez à soulever la machine, jusqu'à ce que les broches soient au moins à 120 mm au dessus du sol.
5. Allez à l'emplacement suivant et recommencez la procédure.

- Il est absolument nécessaire d'opérer en respectant le procédure ci-dessus. Si la machine est d'abord placée sur le sol, sans une prise de force tournante, de sérieux dommages peuvent être causés à la machine.
- Faites descendre la machine **AVEC PRECAUTION**.
- Soyez prudent lorsque vous roulez en marche arrière.

Au cours du travail, la roue avant doit reposer de manière stable sur le sol. Si la machine est instable, d'autres broches doivent être installés ou la profondeur de travail doit être adaptée.

- La machine causera des dommages si le problème d'instabilité n'est pas résolu. La machine n'est **PAS** protégée contre cette surcharge de longue durée.
- Ne roulez **JAMAIS** en marche arrière avec les broches dans le sol ou à proximité de celui-ci.
- N'utilisez pas de barre supérieure hydraulique.

9.0 UTILISATION DU VERTI-DRAIN®

Avant que le Verti-Drain® puisse être utilisé à un endroit, il convient de contrôler les points suivants :

1. Y a-t-il des objets isolés présents sur le terrain ? Otez-les en premier lieu.
2. Y a-t-il des pentes ? La pente maximale sur laquelle il est possible de travailler avec cette machine est de 20°. Travaillez toujours de haut en bas.
3. Y a-t-il des câbles/tuyaux dans le sol? Si oui, déterminez leur profondeur et réglez la profondeur de travail de la machine à 60% de celle-ci.
4. Y a-t-il des objets solides dans le sol? Si oui, utilisez le Verti-Drain® à une vitesse de prise de force réduite et adaptez la profondeur de travail.
5. Y a-t-il un risque d'objets mobiles, comme par exemple des balles de golf pouvant détourner l'attention du conducteur? Si oui, le Verti-Drain® ne peut pas être utilisé.
6. Y a-t-il un danger de chute, de glissement ? Si oui, ajoutez l'utilisation du Verti-Drain®.
7. Si le sol est gelé ou très humide, ajoutez l'opération jusqu'à ce que les conditions soient plus favorables.
8. Si le sol est très bouché, utilisez des broches courtes ou adaptez la profondeur de travail.

10.0 TRANSPORT DU VERTI-DRAIN®

L'utilisateur est responsable du transport du Verti-Drain® derrière le tracteur sur les voies publiques. Vérifiez la législation nationale concernant la réglementation.

Sur les champs en plein air, la vitesse de conduite maximum est de 12 km/h (8 mph), étant donné le poids du Verti-Drain®. Une vitesse plus élevée peut être dangereuse pour le conducteur/passagers et peut même endommager la machine.

Pour un transport en combinaison avec le Chargeur, référez-vous au mode d'emploi du Chargeur.



Lorsque la machine est hissée au-dessus du sol, 20% du poids du tracteur doit reposer, au minimum, sur l'essieu avant.

11.0 LE DESACOUPPLAGE DU VERTI-DRAIN®

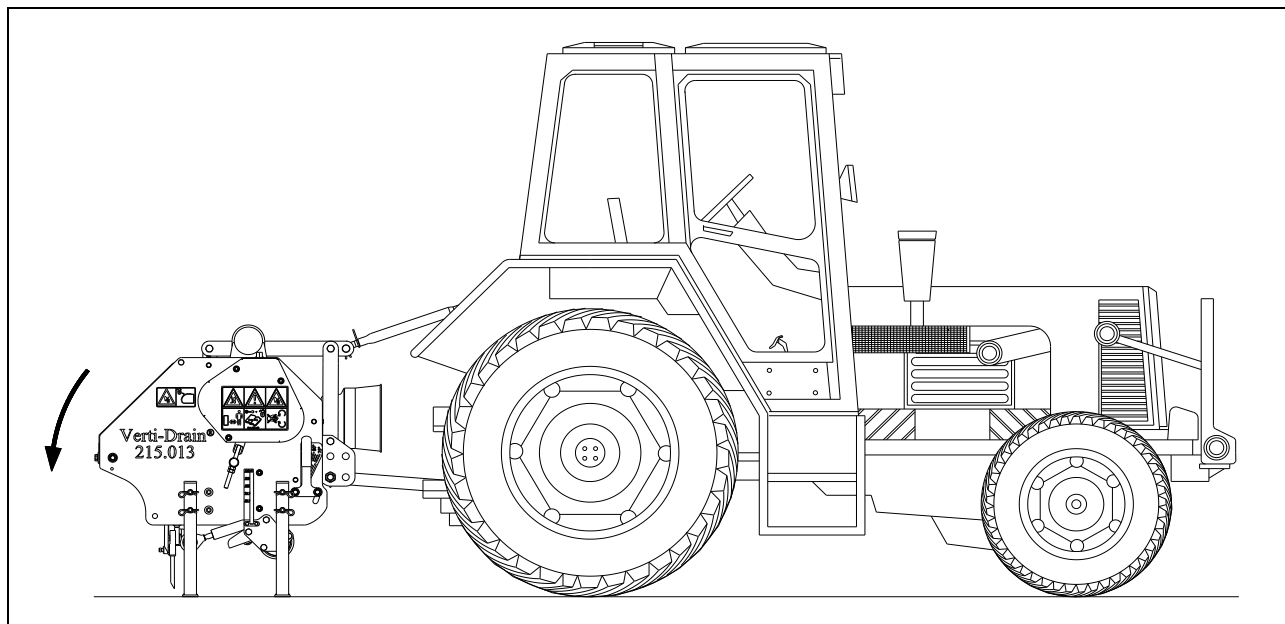


Fig. 12

Le Verti-Drain® peut être désaccouplé de la manière suivante :

1. Ouvrez le capot arrière.
2. Tournez le vilebrequin jusqu'à ce que tous les porte-broches soient - autant que possible - en position supérieure.
3. Installez les pieds de manière à ce que le Verti-Drain® repose dessus lorsque la machine est encore descendue (voir fig. 12).
4. Placez ensuite la machine, en position supérieure, sur un terrain solide.
5. Enlevez la barre supérieure.
6. Détachez la prise de force du côté du tracteur.
7. Supprimez les bras inférieurs du tracteur du Verti-Drain®.

⚠ Eteignez le moteur du tracteur lorsque des personnes marchent autour de la machine et bloquez le tracteur pour empêcher son déplacement !

⚠ En cas de mise hors service de la machine pendant une longue période, il est conseillé de ne PAS replier les broches pour ne pas écourter la durée de vie des ressorts des amortisseurs.

12.0 ANALYSE DES PROBLEMES

Problème	Cause possible	Solution
La machine vibre.	Le vilebrequin tourne de manière irrégulière.	La machine n'est pas à 90 degrés.
		Angles des pivots de PTO divergents.
	Conditions difficiles.	Pivots de PTO pas en ligne.
		Adaptez la profondeur de travail.
		Utilisez des broches plus fines/courtes.
En cas de sécheresse, arroser d'abord.		
Broches massives/creuses courbées/cassées.	Mauvaise broche.	Changez la broche, utilisez une broche plus courte.
		Utilisez des broches massives avant les broches creuses afin de percer le sol.
	Conditions difficiles.	Ajustez la profondeur de travail.
		Utilisez des broches plus fines/plus courtes.
		En cas de sécheresse, arroser d'abord.
	Usure rapide.	Utilisez d'abord des broches massives pour percer le sol.
Ajustez l'angle des broches.		
La roue avant n'est pas stable sur le sol.	Mauvaises broches, trop de résistance.	Changez la taille des broches.
		Ajustez la profondeur de travail.
		Utilisez une autre taille de broches.
	Conditions difficiles.	Ajustez la profondeur de travail.
		Arrosez d'abord.
PTO cassé.	Manchons fissurés.	Angles du PTO trop grands.
		Les angles du PTO ne sont pas les mêmes.
Dommages aux barres de traction.	Courbées/cassées.	La machine n'est pas à 90 degrés.
		Barre centrale courbée.
		Coussinets de palier usés.
		Les broches touchent le sol lorsque la machine est en marche arrière.
Pelouse endommagée.	Trous ovales.	Sol trop mouillé.
		Changez le réglage de l'angle de broche.
		Diminuez la vitesse en marche avant.
		Ajustez la profondeur de travail.
		Utilisez des broches plus fines.

Des broches se détachent du porte-broches.	Conditions difficiles.	Utilisez d'autres broches.
		Polissez une partie plate des broches.
		Ajustez l'angle de broche.
Problèmes de vilebrequin.	Les écrous de maneton se desserrent	Traitez les vibrations, voir Vibration.
		Coussinet de vilebrequin usé.
		Mauvais montage après réparation.
		Déposez, nettoyez, utilisez de la Loctite.
Distance de trou irrégulière.	Les courroies en V dérapent.	Retendre les courroies en V.

13.0 ENTRETIEN

Calendrier	Point de contrôle/ graissage	Méthode
Avant chaque utilisation	Contrôlez les boulons/écrous mal fixés.	Vissez les écrous/boulons au couple de serrage approprié.
	Reliez la machine à un tracteur et faites-la marcher 5 minutes.	Observez et écoutez les mouvements/bruits anormaux.
	Contrôlez le niveau d'huile dans le train d'engrenages.	Si nécessaire, utilisez de la SAE 90.
	Présence et lisibilité des autocollants de sécurité. (Fig.7)	Remplacez-les en cas d'absence/dommage.
	Pièces détachées autour du PTO.	Fixez les pièces afin qu'elles n'entrent pas aux environs du PTO.
Après les 20 premières heures de service (nouveau ou réparé) Après les 20 premières heures de service (nouveau ou réparé)	Graissez le PTO, les roulements à rouleaux	Utilisez de la graisse EP 2.
	Contrôlez les boulons/écrous mal fixés.	Vissez les boulons/écrous desserrés au bon couple de serrage.
	Reliez la machine à un tracteur et faites-la marcher 5 minutes.	Observez et écoutez les mouvements/bruits anormaux.
	Contrôlez le niveau d'huile dans le train d'engrenages, celui-ci doit être au milieu de l'indicateur de niveau.	Utilisez de la SAE 90.
	Contrôlez les fuites d'huile de la boîte de vitesses.	Remplacez les joints/pâte d'étanchéité.
	Pièces détachées autour du PTO.	Fixez les pièces afin qu'elles n'entrent pas aux environs du PTO.
Après les 50 premières heures de service (nouveau ou réparé)	Remplacez l'huile dans le train d'engrenages.	Utilisez de la SAE 90.
Après chaque 50 heures de service	Graissez le PTO, les roulements à rouleaux	Utilisez de la graisse EP 2.
	Contrôlez les boulons/écrous mal fixés.	Vissez les boulons/écrous desserrés au bon couple de serrage.
	Reliez la machine à un tracteur et laissez la machine marcher 5 minutes.	Observez et écoutez les mouvements/bruits anormaux.
	Contrôlez les fuites d'huile de la boîte de vitesses.	Remplacez les joints/pâte d'étanchéité.
Après chaque 500 heures de service	Remplacez l'huile dans le train d'engrenages.	Utilisez de la 80W90 – 0.9 litre.

14.0 INFORMATIONS TECHNIQUES

De manière générale, le Verti-Drain® n'est pas une machine compliquée. Certains aspects techniques seront expliqués. Si vous avez encore des questions par la suite, n'hésitez pas à prendre contact avec votre dealer qui reste à votre service.

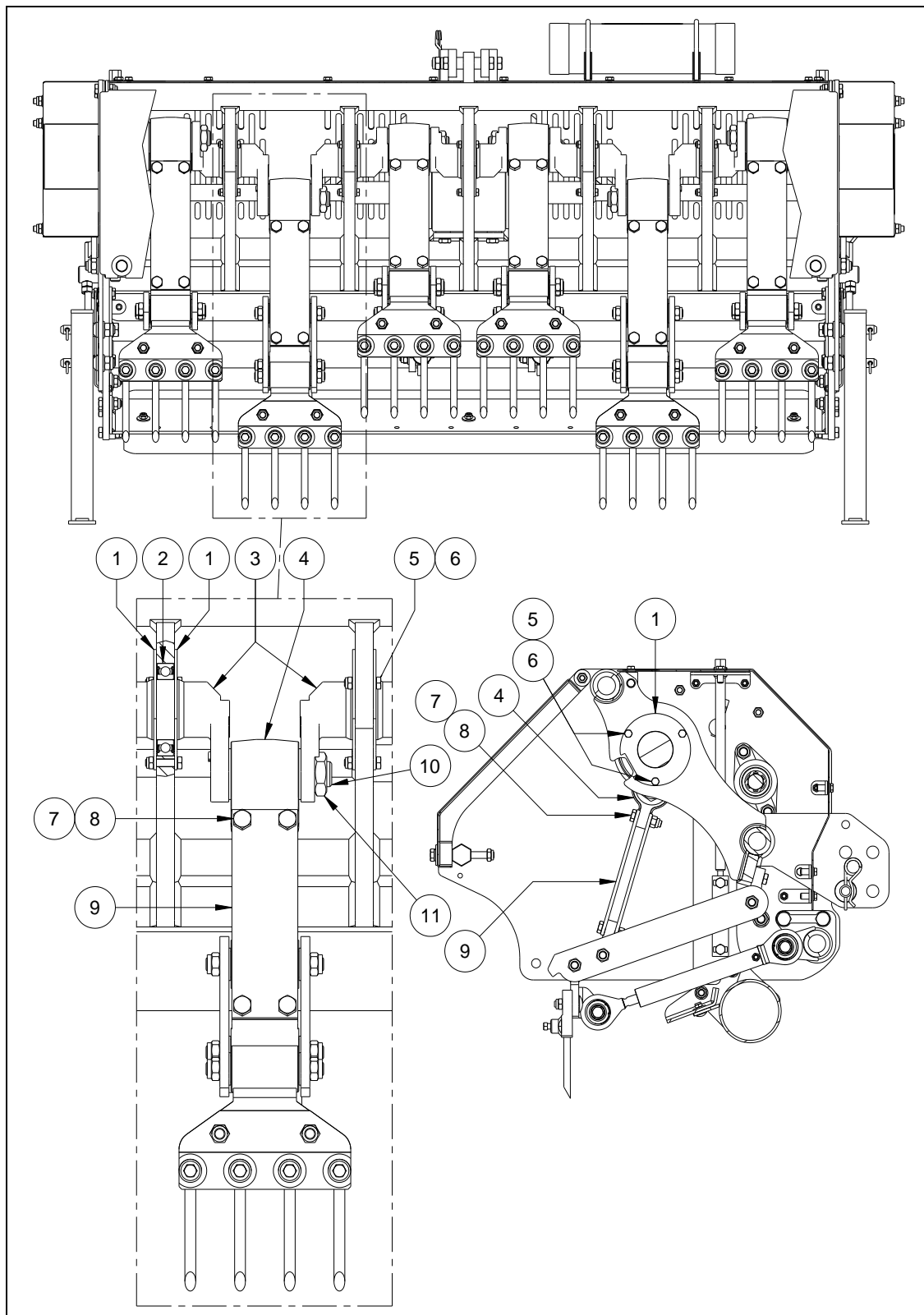


Fig. 13

14.1 LE VILEBREQUIN

La composition du vilebrequin est reproduite dans la figure 13. Examinez également la page des pièces pour un dessin plus détaillé.

14.2 REMPLACEMENT D'UN PALIER/COUSSINET DE PALIER

Le remplacement d'un palier est nécessaire si celui-ci est fendu ou si les écrous de la tête de bielle se desserrent régulièrement. Ou si les coussinets de palier, les raccords de coussinet de palier ou les trous du maneton dans le palier sont endommagés. Remplacez le palier/coussinet le plus vite possible afin d'éviter d'autres dommages à d'autres pièces, en suivant la procédure suivante (voir fig. 13) :

1. Retirez les boulons et les écrous (7 & 8) des bandes de liaison de la bielle (9).
2. Retirez une ou deux bandes de liaison de la bielle (9).
3. Retirez l'écrou de la tête de bielle (11) et la broche de la tête de bielle (10).
4. Retirez la tête de bielle (4).
5. Retirez les boulons et les écrous (5 & 6) et les plaques de fermeture (1).
6. Retirez le palier (3).
7. Retirez le coussinet (2).
8. Remplacez les pièces défectueuses et montez-les en ordre inverse.

- **Utilisez de la Loctite pour les écrous 1 et 3.**

14.3 SUPPRIMER LES CONTRAINTES DU VILEBREQUIN

Lorsque des pièces sont remplacées dans le vilebrequin, celui-ci peut fonctionner plus difficilement. Une précontrainte peut en être la cause. Il est nécessaire de supprimer ces contraintes, de la manière suivante :

1. Contrôlez quelle tête de bielle fonctionne difficilement et est source de contraintes.
2. Tapez avec un marteau sur les paliers en question à côté de la tête de bielle source de contrainte afin de supprimer cette dernière.
3. Contrôlez les contraintes de chaque tête de bielle du vilebrequin afin de faire disparaître la contrainte pour tous les éléments.

 **Ne commencez pas à faire fonctionner la machine avant que toutes les précontraintes soient éliminées du vilebrequin afin d'éviter de l'endommager.**

- Après réparation du vilebrequin, le bon serrage des écrous doit régulièrement être contrôlé.
- Montez les paliers de la bonne manière, référez-vous à la page des pièces pour l'ordre correct et les numéros de pièces.

14.4 TIMING ET COUPLES DE SERRAGE

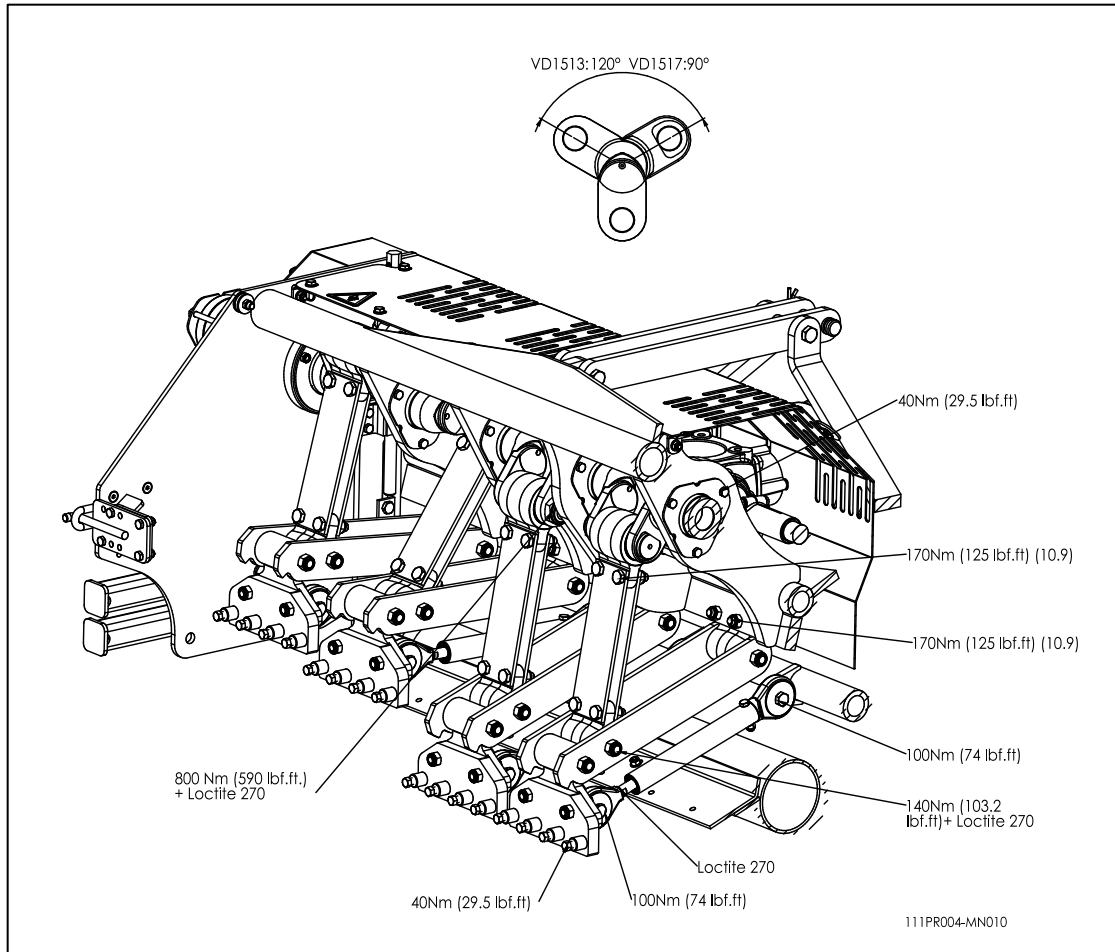


Fig. 14

Les couples de serrage des boulons/écrous les plus importants sont affichés à la fig. 14. Assurez-vous que les boulons et les écrous pour lesquels aucun réglage n'est indiqué sont serrés au même couple que les écrous et les boulons analogues. Si des boulons et des écrous se desserrent, vous pouvez utiliser de la Loctite pour les immobiliser. Le timing du vilebrequin est déterminé par l'angle relatif de 120° (voir fig. 14). Le timing de la machine étant symétrique, seuls quatre paliers différents sont utilisés. Le palier du milieu divise la machine en deux moitiés, chacune des deux moitiés possédant son propre type de palier. Le vilebrequin possède le même palier à l'extrémité. Référez-vous à la page six du carnet de pièces pour installer correctement le vilebrequin. De cette manière, le timing du vilebrequin sera toujours correct.

14.5 TENSION DES COURROIES TRAPÉZOÏDALES

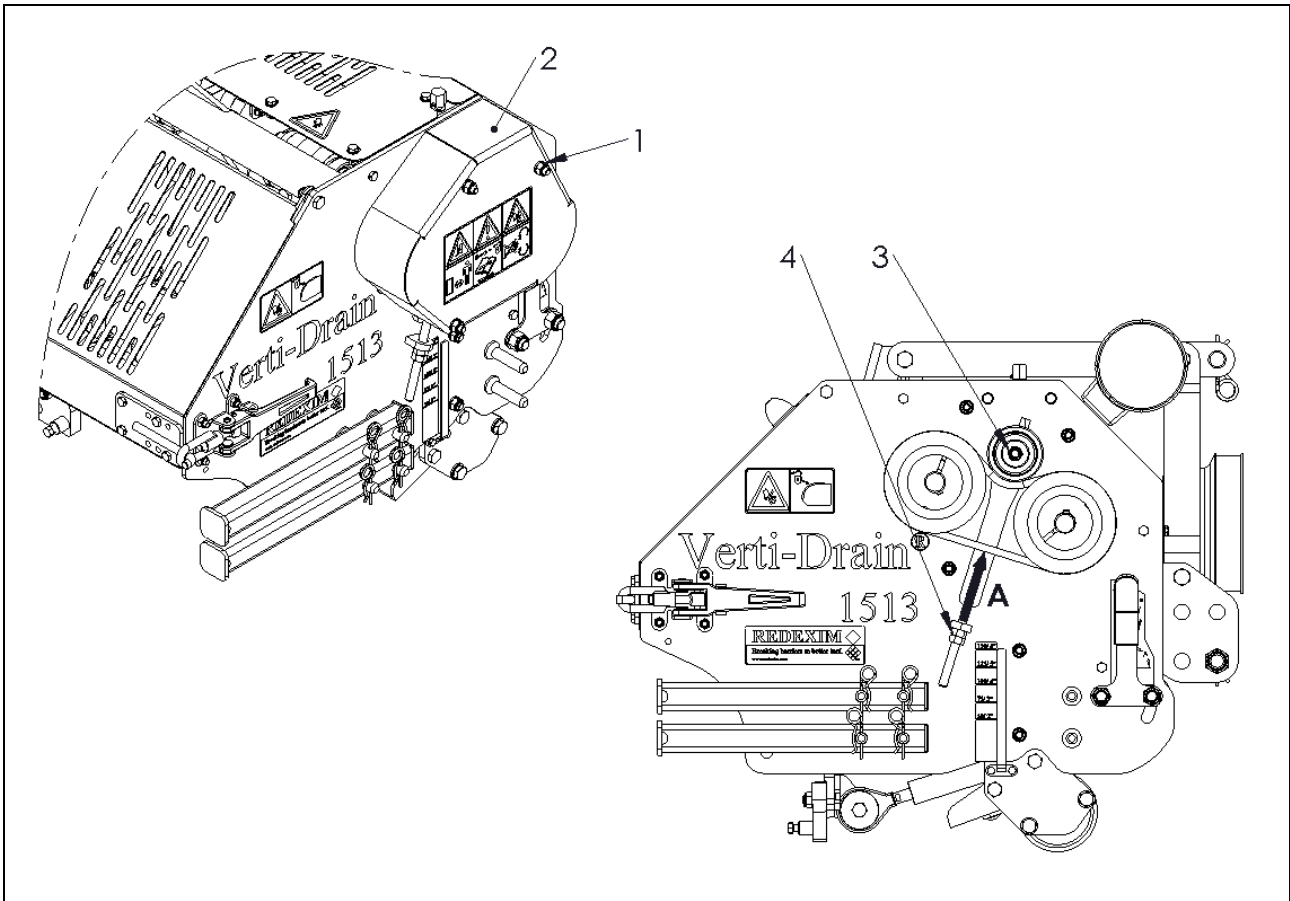


Fig. 14-2

!! Veillez à ce que le Verti-Drain soit correctement bloqué et ne puisse pas se déplacer seul !

!! Veillez à ce que la prise de force soit déconnectée du Verti-Drain !

Pour tendre les courroies trapézoïdales des deux côtés de la machine, procédez comme suit, voir Fig 14-2.

1. Retirez tous les écrous (1) et le couvercle de sécurité (2).
2. Vérifiez la tension de la courroie trapézoïdale en appuyant au point 'A' avec une tension de 3.5 kg (7.7lbs). La flèche doit alors être de 1.9 mm (0.07) (par courroie)
3. Si la flèche est correcte, remplacez le couvercle de sécurité (2) et montez tous les écrous (1).
4. Si ce n'est pas le cas, desserrez légèrement l'écrou (3) de façon à réduire légèrement la tension.
5. Réglez l'écrou et le contre-écrou (4) pour ajuster la tension des courroies trapézoïdales.
6. Vérifiez la tension de la courroie trapézoïdale en appuyant au point 'A' avec une tension de 3.5 kg (7.7lbs). La flèche doit alors être de 1.9mm (0.07) (par courroie)
7. Serrez l'écrou et le contre-écrou (4).
8. Serrez l'écrou (3).
9. Remettez le capuchon de sécurité (2) en place et montez tous les écrous (1).

15.0 OPTIONS, TURF HOLD DOWN KIT

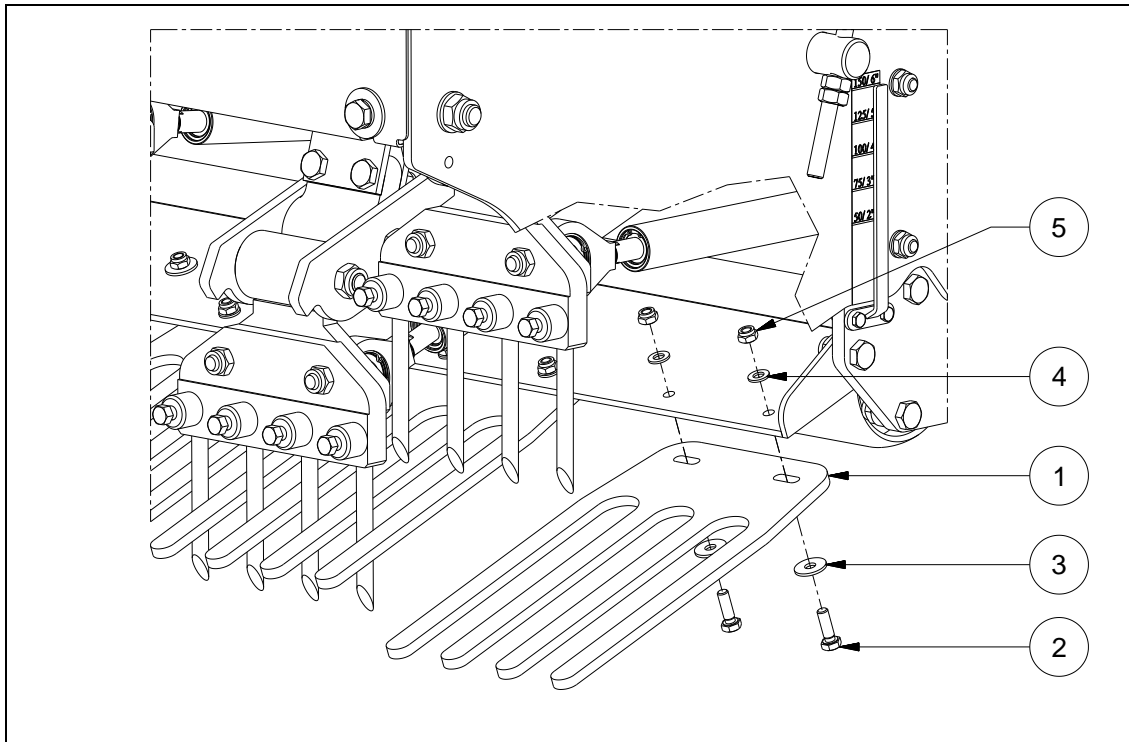


Fig. 15

Vous pouvez utiliser un *turf hold down kit* lorsque la couche de gazon se détache.
1 turf hold Down Kit est disponible :

- Pour les broches de 12mm (1/2") sous le numéro : 211.215.000

Le Verti-Drain® 1513 dispose en standard d'une poutre principale préinstallée sur laquelle des *turf hold down fingers* peuvent être fixés.

Le kit se compose d'un jeu de *turf hold down fingers* de 12 mm (1/2") et du matériel de fixation composé de plusieurs boulons et écrous.

MONTAGE DU TURFHOLD DOWN KIT (voir fig. 15) :

- Des plaques sont fournies (1) avec l'ensemble commandé. Fixez les plaques avec l'écrou (2), l'anneau (3 & 4) et l'écrou (5) à la poutre principale. Alignez les plaques avec les broches via les cannelures dans les plaques.
- Lorsque les plaques, après un certain temps d'utilisation, sont courbées dans un sens, inversez celui-ci.

AUTRES REMARQUES :

- Lorsque les broches ne se trouvent plus au milieu de la machine, elles peuvent toucher les côtés des rainures. Alignez à nouveau les blocs de broche.
- Contrôlez la longueur de la barre de traction lorsque les broches touchent le devant du trou (pendant le fonctionnement).

Ne vous glissez jamais sous la machine. Veillez à bien bloquer la machine !

16.0 OPTIONS, BROCHES

Les broches sont essentielles pour le bon fonctionnement de la machine. Différentes broches sont disponibles pour cette machine, référez-vous aux pages des pièces pour un aperçu complet. De manière générale, les broches peuvent être divisées en deux catégories : massives et creuses. Nous vous conseillons d'utiliser uniquement des broches originales, entièrement adaptées à la machine.

Il existe un porte-broches adapté à chaque type de broches (voir la page 7 du carnet de pièces pour les numéros de pièces).

Le boulon de verrouillage A peut être serré jusqu'à 40 Nm (29,5 lbf.ft.). (Fig.16)

Le boulon de verrouillage B peut être serré jusqu'à 150 Nm (110,5 lbf.ft.). (Fig.16)

Le boulon de verrouillage C peut être serré jusqu'à 10 Nm (7,5 lbf.ft.). (Fig.16)

Lorsque les broches se détachent du porte-broches, polissez alors une pièce plate du côté du montage de la broche.

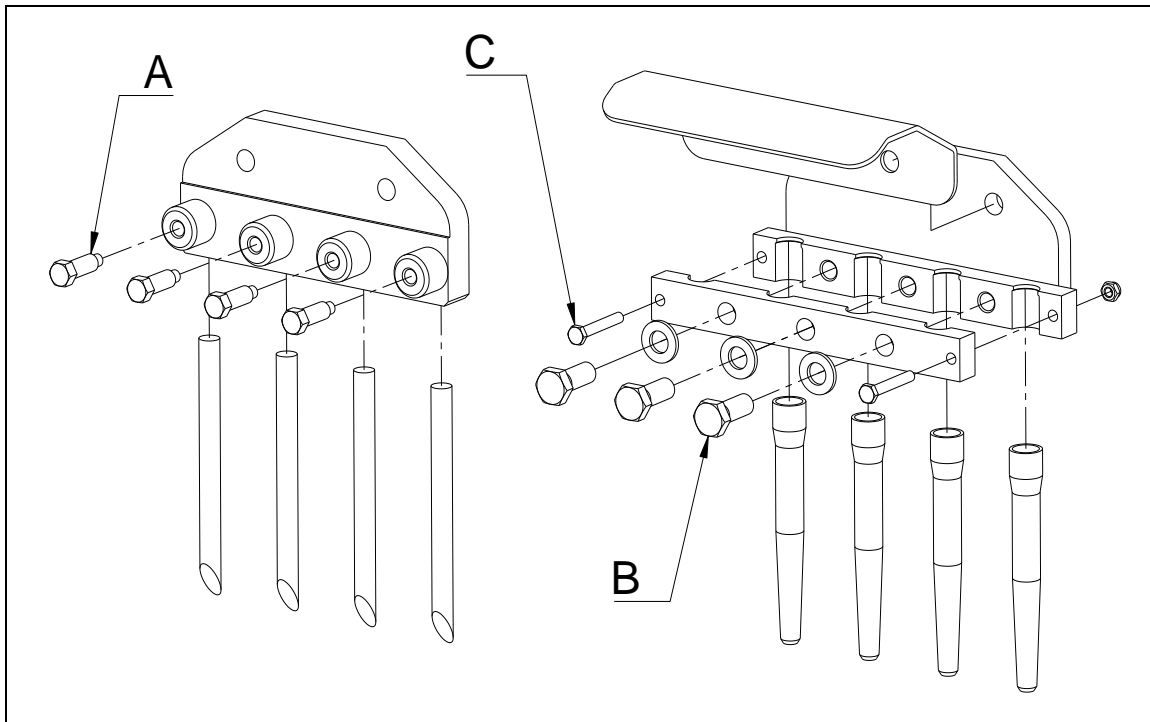


Fig. 16

16.1 BROCHES MASSIVES

Les broches massives brisent les épaissements durs du sol. Le réglage de l'angle de la broche (voir chapitre 6.0) détermine l'amplitude du mouvement de pesée dans le sol.

Lorsque l'angle est ajusté et passe de 90 à 70 degrés, le mouvement de pesée augmente. Un réglage à 90 degrés n'entraîne quasiment aucun mouvement de la broche dans le sol.

Lorsque les broches sont nouvelles, elles peuvent endommager la pelouse, en particulier lorsque la racine est fragile. Nettoyez d'abord manuellement les broches ou utilisez d'abord la machine pendant 10 minutes sur un autre terrain inégal.

Lorsque la racine est fragile, adaptez alors la profondeur de travail de telle sorte que la profondeur de piquage soit un peu plus grande que la longueur des racines. Cela permet aux racines de se développer plus profondément. La fois suivante, piquez plus profondément. En utilisant cette méthode de travail, vous évitez d'endommager la pelouse et veillez à une croissance saine des racines.

Nous vous conseillons d'utiliser des broches massives avec la pointe acérée orientée vers la roue avant. De cette manière, vous veillez au meilleur mouvement des broches dans le sol. Par contre, en cas de pelouse fragile, il est conseillé d'utiliser les broches avec la pointe acérée orientée vers la roue arrière de la machine.

Utilisez toujours les broches de la même épaisseur et de la même longueur. Remplacez immédiatement une broche courbée. Si vous ne le faites pas, la machine peut devenir instable. N'utilisez pas de broches plus épaisses et/ou longues que ce que nous préconisons.

Des broches plus courtes (usées) peuvent être utilisées lorsque vous souhaitez un piquage plus superficiel. Veillez à ce que la profondeur de travail indiquée sur l'autocollant soit uniquement concordante lorsque la longueur maximum de la broche est utilisée.

Lorsque des trous ovales apparaissent, cela signifie que l'on est en présence d'une couche supérieure fragile et d'une couche sous-jacente solide. Utilisez des broches plus fines ou attendez que la couche supérieure (mouillée) soit sèche.

Lorsque un *topdressing* doit être appliqué, appliquez-le d'abord avant d'utiliser le Verti-Drain®.

Lorsque le sol est difficile à piquer, arrosez-le d'abord, utilisez des broches plus fines et courtes ou adaptez la profondeur de travail. Dans le cas contraire, la machine finira pas être endommagée.

16.2 BROCHES CREUSES

Le sol peut être mélangé avec des broches creuses. Différentes tailles sont disponibles, référez-vous à la page des pièces. L'ouverture de la broche doit pointer vers l'arrière de la machine, alors que l'ouverture se trouve au-dessus de la broche. Dans ce cas, la direction de la broche n'importe pas.

Dans le cas des broches creuses, il est important que l'angle de broche soit réglé sur 90 degrés. Le mouvement de la broche dans le sol est minimal et un « beau » trou est ainsi effectué. Si la broche continue à bouger dans le sol, pour un réglage d'angle inférieur à 90 degrés, elle peut finir par se casser.

Lorsque le piquage du sol avec les broches creuses génère beaucoup d'impuretés, diminuez le régime ou arrosez d'abord. Les impuretés peuvent user rapidement votre machine.

Si la pelouse est endommagée, utilisez d'abord des broches massives afin d'obtenir des racines saines ou adaptez la profondeur de travail.

Si les broches creuses bloquent, cela signifie que le sol est (très) bouché et que des broches massives doivent d'abord être utilisées afin de percer le sol. L'arrosage ou l'adaptation de la profondeur de travail peut également aider.

16.3 Multi-Tine Blocks

Il est possible d'utiliser des broches de petit diamètre, également nommées *needle tines* (Ø8), pour le Verti-Drain®. Celles-ci sont fixées en blocs *multi-tine* suite à quoi l'ensemble est monté sur le porte-broches. Consultez le carnet des pièces pour découvrir les possibilités.

17.0 OPTIONS, ROUE ARRIERE

Le Verti-Drain® n'est pas équipé en standard d'une roue arrière.

Si vous le souhaitez, un kit roue arrière peut être commandé sous le numéro 211.215.004.

Le kit se compose d'une roue arrière avec un grattoir réglable et des jambes de fixation ainsi que du matériel de montage pour raccordement au Verti-Drain® (voir la page des pièces 8).

18.0 Options, Windrow Kit

Lorsque des broches creuses sont utilisées pour piquer le sol, des *cores* sont enlevés du sous-sol. Le Windrow kit veille à ce que les *cores* soient proprement ordonnés après le passage du Verti-Drain®, suite à quoi ils peuvent facilement être enlevés. Le kit est livrable sous le numéro 211.215.006