

VERTI-DRAIN 1513/1517



Oorspronkelijke gebruikershandleiding



2201 Dutch 911.120.204 NL



Kwekerijweg 8 | 3709JA | Zeist | The Netherlands |
T: +31 (0)306 933 227
E: redexim@redexim.com
W: www.redexim.com

EU - VERKLARING VAN CONFORMITEIT



Wij,

Redexim Handel- en Exploitatie Maatschappij B.V.

Kwekerijweg 8

3709 JA Zeist, The Netherlands

verklaren dat deze “EU - VERKLARING VAN CONFORMITEIT” is uitgegeven onder onze volledige verantwoordelijkheid en behoort tot het volgende product:

VERTI-DRAIN® MET MACHINE NUMMER ALS AANGEGEVEN OP DE MACHINE EN IN DEZE HANDLEIDING,

waarop deze verklaring betrekking heeft, in overeenstemming is met de bepaling van:

2006/42/EC Machinery Directive

en met de normen:

- **ISO 12100-1:2010** Safety of machinery - General principles for design - Risk assessment and risk reduction
- **ISO 13857:2019** Safety of machinery - Safety distances to prevent hazard zones being reached by upper and lower limbs
- **ISO 4254-1:2015** Agricultural machinery - Safety - Part 1: General requirements
- **ISO 4254-5:2018** Agricultural machinery - Safety - Part 5: Power-driven soil-working machines

Zeist, 03-01-2022

A handwritten signature in blue ink, appearing to read 'C.H.G. de Bree', is written over a horizontal line.

C.H.G. de Bree

Redexim Handel- en Exploitatie Maatschappij B.V.

UK - VERKLARING VAN CONFORMITEIT



Wij,

Redexim Handel- en Exploitatie Maatschappij B.V.

Kwekerijweg 8

3709 JA Zeist, The Netherlands

verklaren dat deze “UK - VERKLARING VAN CONFORMITEIT” is uitgegeven onder onze volledige verantwoordelijkheid en behoort tot het volgende product:

VERTI-DRAIN® MET MACHINE NUMMER ALS AANGEGEVEN OP DE MACHINE EN IN DEZE HANDLEIDING,

waarop deze verklaring betrekking heeft, in overeenstemming is met de bepaling van:

S.I. 2008 No. 1597 HEALTH AND SAFETY The Supply of Machinery (Safety) Regulations 2008

en met de normen:

- **ISO 12100-1:2010** Safety of machinery - General principles for design - Risk assessment and risk reduction
- **ISO 13857:2019** Safety of machinery - Safety distances to prevent hazard zones being reached by upper and lower limbs
- **ISO 4254-1:2015** Agricultural machinery - Safety - Part 1: General requirements
- **ISO 4254-5:2018** Agricultural machinery - Safety - Part 5: Power-driven soil-working machines

Zeist, 03-01-2022

A handwritten signature in blue ink, appearing to read 'C.H.G. de Bree', written over a light blue horizontal line.

C.H.G. de Bree

Redexim Handel- en Exploitatie Maatschappij B.V.

VOORWOORD



Gefeliciteerd met Uw Verti-Drain[®] aankoop. Voor een veilige en langdurige werking met deze Verti-Drain[®] is het noodzakelijk deze gebruikershandleiding te (laten) lezen en begrijpen. Zonder volledige kennis van de inhoud kan men niet veilig met deze machine werken.

De Verti-Drain[®] is geen zelfstandig werkende machine. Het is de verantwoordelijkheid van de gebruiker de juiste tractor te gebruiken. Ook zal de gebruiker de combinatie tractor/Verti-Drain[®] moeten controleren op veiligheidsaspecten als geluidsniveau, gebruikersinstructies en risico analyse.

De Verti-Drain[®] is uitsluitend bedoeld voor grasvelden of gebieden waar gras zou kunnen groeien.

Op de volgende pagina komen eerst de algemene veiligheidsinstructies ter sprake. Iedere gebruiker dient deze te kennen en toe te passen. Hierna is een registratie kaart opgenomen, die retour gestuurd dient te worden om latere claims te kunnen afhandelen.

In deze gebruikershandleiding worden vele instructies gegeven, die in volgorde genummerd zijn.

Men dient overeenkomstig deze volgorde te handelen. Indien een  vermeld wordt duidt dit op veiligheidsinstructies. Indien een  wordt gebruikt, betekent dit een tip en/of notitie.

Alle informatie en technische specificaties zijn de meest recente op het moment dat dit document wordt gepubliceerd. Ontwerp specificaties kunnen zonder aankondiging worden gewijzigd.

Dit document is een vertaling van de oorspronkelijke gebruiksaanwijzing.

Oorspronkelijke gebruiksaanwijzing (Nederlandse taal) is op aanvraag te verkrijgen

GARANTIE BEPALINGEN

DEZE VERTI-DRAIN[®] WORDT GELEVERD MET GARANTIE TEGEN DEFECTEN IN MATERIALEN.

DEZE GARANTIE GELDT VOOR EEN PERIODE VAN 12 MAANDEN VANAF DE AANKOOPDATUM.

VERTI-DRAIN[®] GARANTIES ZIJN ONDERWORPEN AAN DE "GENERAL CONDITIONS FOR SUPPLY OF PLANT AND MACHINERY FOR EXPORT, NUMBER 188", DIE GEPUBLICEERD ZIJN ONDER AUSPICIEIEN OF DE UNITED NATIONS ECONOMIC COMMISSION FOR EUROPE.

REGISTRATIE KAART

Voor uw eigen informatie, vul onderstaande tabel in:

Serienummer machine	
Dealer naam	
Datum van aankoop	
Opmerkingen	

! VEILIGHEIDSVOORSCHRIFTEN !

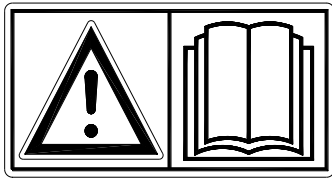


Fig. 1

De Verti-Drain[®] is ontworpen voor een veilig gebruik. Dit kan alleen als de in deze handleiding beschreven veiligheidsinstructies volledig worden opgevolgd.

Lees en begrijp (Fig. 1) de handleiding voordat u begint met het gebruiken van de Verti-Drain[®]. Als de machine niet wordt gebruikt zoals in de handleiding beschreven kan er letselgevaar ontstaan en/of schade aan de Verti-Drain[®].

- (1) De Verti-Drain[®] is uitsluitend bedoeld voor het bewerken van grasvelden of gebieden waar gras zou moeten groeien

Enig ander gebruik geldt als oneigenlijk gebruik. Voor hieruit voortvloeiende schade aanvaardt de fabrikant geen enkele verantwoordelijkheid; Alle daarbij optredende risico's zijn volkomen voor rekening van de gebruiker.

Tot oordeelkundig gebruik wordt ook gerekend het uitvoeren van de door de fabrikant voorgeschreven gebruiks-, onderhouds- en reparatieaanwijzingen.

Inspecteer alvorens de Verti-Drain[®] te gebruiken het te behandelen gebied. Verwijder losse obstakels en vermijdt onregelmatigheden

- (2) De Verti-Drain[®] is vervaardigd volgens de laatste technische inzichten en veilig te gebruiken.

Wanneer de machine door onoordeelkundige personen wordt gebruikt, onderhouden of gerepareerd kan letselgevaar ontstaan voor zowel de gebruiker als voor derden. **Dit moet worden vermeden!**

Gebruik de Verti-Drain[®] altijd in combinatie met de juiste tractor als omschreven in de technische gegevens.

- (3) Alle personen die door de eigenaar met de bediening, het onderhoud of de reparatie van de Verti-Drain[®] zijn aangewezen moeten de bedieningshandleiding en met name het hoofdstuk **Veiligheidsvoorschriften** gelezen en volledig begrepen hebben.

De gebruiker is verantwoordelijk voor een **veilige Tractor/Verti-Drain[®] combinatie. Dit geheel moet getest worden** op geluid, veiligheid, risico en gebruiksgemak. Ook dienen gebruikersinstructies opgemaakt te worden.

- (4) De gebruiker is **verplicht** om, voordat hij/zij de Verti-Drain[®] in gebruik neemt, deze op **zichtbare schades en defecten te controleren.**

Veranderingen aan de Verti-Drain[®] (inclusief de werking) die de veiligheid nadelig beïnvloeden, moeten onmiddellijk worden verholpen.

Het aanbrengen van wijzigingen of aanvullingen op de Verti-Drain[®] (met uitzondering van de door de fabrikant goedgekeurde) zijn uit veiligheidsoverwegingen in principe niet toegestaan.

Indien er **modificaties** aan de Verti-Drain[®] zijn aangebracht dan vervalt de huidige CE-markering en dient degene die deze modificaties aangebracht heeft **zelf** te zorgen voor een nieuwe **CE-markering.**

Controleer voor elke ingebruikname de Verti-Drain® op loszittende bouten/moeren/onderdelen.

Indien aanwezig controleer de hydraulische slangen regelmatig en vervang deze wanneer deze beschadigd zijn of verouderingsverschijnselen vertonen. De vervangende slangen moeten voldoen aan de technische eisen van de fabrikant.

Indien aanwezig moet de hydraulische installatie, voordat daaraan werkzaamheden worden verricht, **altijd** drukloos worden gemaakt.

Bij afwezigheid van beschermkappen en veiligheidsstickers mag de Verti-Drain® **NOOIT** gebruikt worden.

Kruip **NOOIT** onder de Verti-Drain®.
Indien noodzakelijk kantel de Verti-Drain®.

Stap **NOOIT** van de tractor als de motor nog draait.

Bij onderhoud, afstellen en reparaties is het noodzakelijk de Verti-Drain® te blokkeren tegen zakken/wegrijden/wegschuiven.

Bij onderhoud, afstellen en reparaties **altijd de tractormotor uitschakelen en de tractorsleutel uit het contact halen en PTO ontkoppelen.**(Fig. 2)



Fig. 2

Gebruik voor onderhoud of reparaties uitsluitend originele Verti-Drain® onderdelen in verband met de veiligheid van de machine en gebruiker.

Reparatiewerkzaamheden aan de Verti-Drain® mogen uitsluitend door geautoriseerd technisch personeel worden uitgevoerd.

Houdt een overzicht van reparaties bij.

- (5) Naast de aanwijzingen in deze gebruikshandleiding moeten ook de algemeen geldende veiligheids- en ARBO-voorschriften worden opgevolgd.

Bij gebruik op de openbare weg zijn ook de betreffende voorschriften van het verkeersreglement van toepassing.

Het vervoer van personen is niet toegestaan!

Gebruik de Verti-Drain® niet in de duisternis, bij hevige regen/ storm of hellingen met een hoek groter dan 20 graden.

- (6) Voor het begin van de werkzaamheden moeten alle personen die de Verti-Drain® gaan bedienen bekend zijn met alle functies en bedieningselementen ervan.

Koppel de Verti-Drain® volgens de voorschriften aan het trekkende voertuig (**Gevaar voor letsel!**)

Controleer voordat u vertrekt of u zowel dichtbij als veraf goed zicht heeft.

Aan weerszijden van de Verti-Drain® zijn op het zijbord veiligheidsstickers (Fig. 3,4,5) en bij de achterkap (Fig. 6) met een gelijklopende betekenis aanwezig. Deze veiligheidsstickers moeten altijd goed zichtbaar en leesbaar zijn en moeten, wanneer deze beschadigd zijn, worden vervangen.

Tijdens bedrijf mogen er **GEEN personen in het gevaregebied** van de Verti-Drain® aanwezig zijn, omdat daar gevaar bestaat voor lichamelijk letsel door bewegende delen. (Fig. 3)

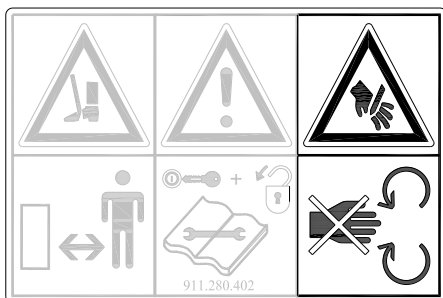


Fig. 3

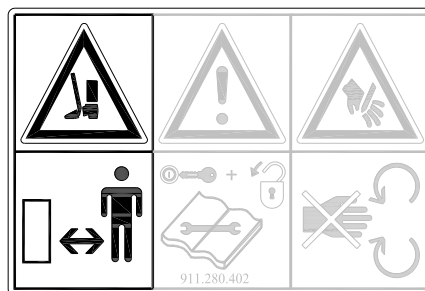


Fig. 4

Houdt minimaal 4 meter afstand! (Fig. 4)

De achterkap dient altijd gesloten en zonder beschadigingen te zijn tijdens het in bedrijf zijn van de machine! (Fig. 5)

Pas op voor beklemming van lichaamsdelen bij opening achterkap! (Fig. 6)

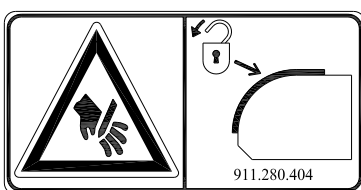


Fig. 5



Fig. 6

Let op het toegestane hefvermogen van het trekkende voertuig.

Wees doelmatig gekleed. Draag stevige schoenen met stalen neus, een lange broek, lang haar opgebonden en geen losse kledingstukken.

(7) Plaatsing veiligheidsstickers. (Fig. 7)

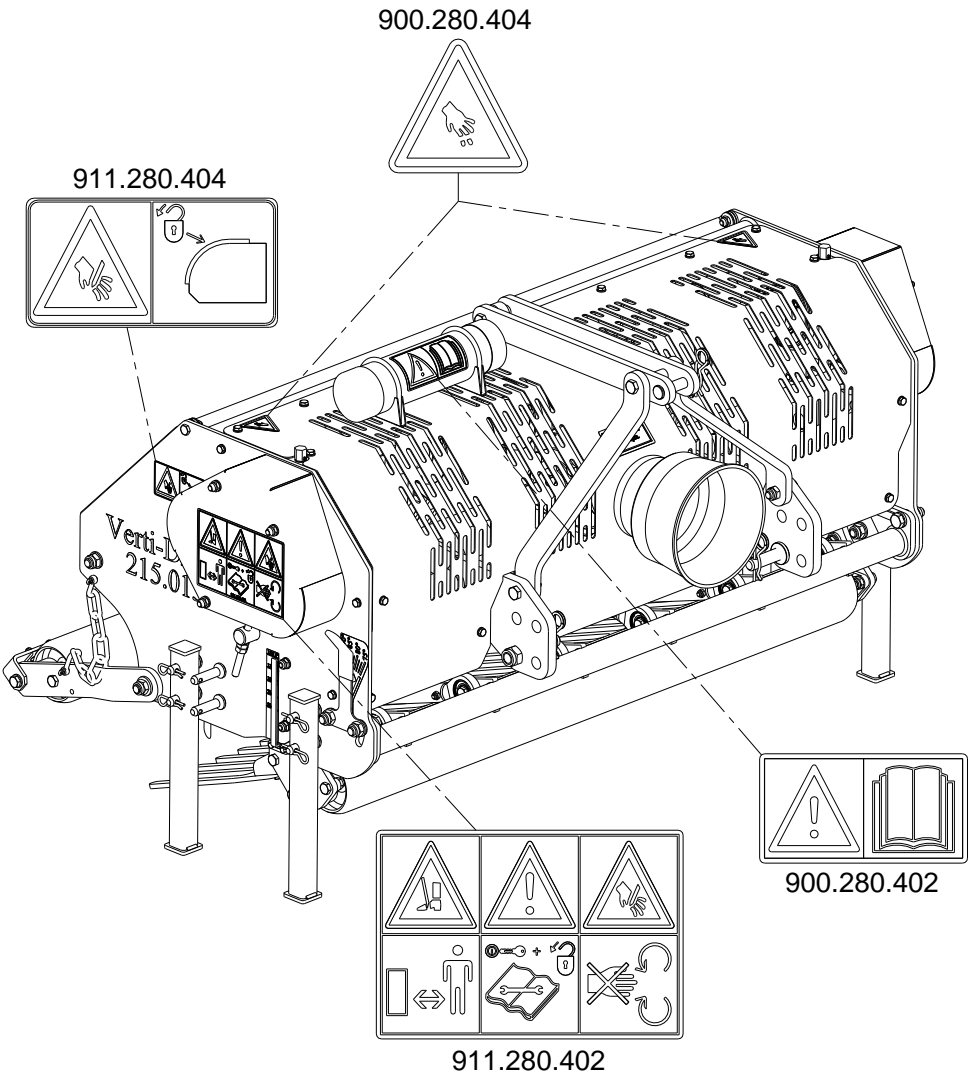


Fig. 7

Afgewerkte olie/vet is schadelijk voor het milieu; voer deze af volgens de ter plaatse geldende voorschriften.

INHOUDSOPGAVE

EU - VERKLARING VAN CONFORMITEIT	2
UK - VERKLARING VAN CONFORMITEIT	3
GARANTIE BEPALINGEN	4
REGISTRATIE KAART	4
! VEILIGHEIDSVORSCHRIFTEN !.....	5
INHOUDSOPGAVE.....	9
1.0 TECHNISCHE GEGEVENS	10
2.0 ALGEMENE BESCHRIJVING.....	11
3.0 EERSTE INSTALLATIE, DE MACHINE VAN DE PALLET HALEN	11
4.0 DE AFTAKAS.....	12
4.1 LENGTE VAN DE AFTAKAS.....	13
4.2 GEBRUIK VAN DE AFTAKAS.....	13
5.0 WERK DIEPTE VERSTELLING	14
6.0 PENHOEK VERSTELLING	14
7.0 DE RIJSNELHEID	15
8.0 START/STOP PROCEDURE	16
9.0 HET GEBRUIK VAN DE VERTI-DRAIN®	17
10.0 TRANSPORT VAN DE VERTI-DRAIN®	17
11.0 HET AFKOPPELEN VAN DE VERTI-DRAIN®	18
12.0 PROBLEEM ANALYSE	19
13.0 ONDERHOUD	21
14.0 TECHNISCHE INFORMATIE	22
14.1 DE KRUKAS	22
14.2 VERVANGEN VAN EEN KRUK/KRUKLAGER	23
14.3 KRUKAS SPANNINGEN OPHEFFEN	23
14.4 TIMING EN AANHAALMOMENTEN	24
14.5 SPANNEN VAN DE V-SNAREN	25
15.0 OPTIES, TURF HOLD DOWN KIT	26
16.0 OPTIES, PENNEN.....	27
16.1 MASSIEVE PENNEN	27
16.2 HOLLE PENNEN.....	28
16.3 MULTI-TINE BLOCKS	28
17.0 OPTIES, ACHTERROL	29
18.0 OPTIES, WINDROW KIT.....	29

1.0 TECHNISCHE GEGEVENS

<u>Model</u>	<u>1513</u>	<u>1517</u>
Werkbreedte:	1.32 m (52")	1.76 m (69")
Werkdiepte:	Up to 150 mm (6")	
Rij snelheid: (Gemeten bij 540 rpm van de PTO)	Gatafstand 55 mm (2.6") - Tot 1.8 km/h (1.1 mph) Gatafstand 90 mm (3-1/2") -Tot 2.9 km/h (1.8 mph) Gatafstand 125 mm (5.1") - Tot 4.1 km/h (2.5 mph)	
Aftakas toerental: (max.)	Up to 540 rpm	
Gewicht:	425 kg (937 lbs)	520 kg (1146 lbs)
Gatafstand tussen de pennen:	55 mm (2-1/8")	
Gatafstand in rijrichting:	25 – 125 mm (1" – 7.5")	
Aanbevolen tractor:	25 PK, minimaal hefvermogen 610 mm (24") achter de hijsogen van 500 Kg / 1102 lbs	28 PK, minimaal hefvermogen 610 mm (24") achter de hijsogen van 600 Kg / 1322 lbs
Maximale capaciteit:		
Gatafstand 55 mm 2.6")	Tot 2388 m ² /h (25703 ft ² /hr)	Tot 3136 m ² /hr (33759 ft ² /hr)
Gatafstand 90 mm (3-1/2")	Tot 3907 m ² /h (42059 ft ² /hr)	Tot 5132 m ² /hr (55242 ft ² /hr)
Gatafstand 125 mm (5.1")	Tot 5427 m ² /h (58416 ft ² /hr)	Tot 7128 m ² /hr (76725 ft ² /hr)
Afmetingen machine:	1610 x 970 x 780 mm (63.4" x 38.2" x 30.7")	2050 x 970 x 780 mm (80.7" x 38.2" x 30.7")
Maximale pen afmeting:	Massief: 12 x 150 mm (1/2"x 6") Hol: 19 x 150 mm (3/4" x 6")	
Driepuntsaansluiting:	3-point CAT 1	
Tandwielkast olie:	80W90 – 0.9 liter	
Smeervet:	EP 2	
Standaard onderdelen:	Set massieve pennen 12 x 150 (1/2"x 6") met bijbehorende penhouders. Koker met gereedschap en gebruikers-handleiding. Aftakas. Afzetpoten	
Opties:	Holle pennen Turf hold down fingers Achter rol	

2.0 ALGEMENE BESCHRIJVING

De Verti-Drain® is een machine voor het beluchten van grasvelden en sportvelden.
De Verti-Drain® is een drie-punts machine waarbij een tractor of Verti-Power nodig is om de Verti-Drain® te kunnen gebruiken.

3.0 EERSTE INSTALLATIE, DE MACHINE VAN DE PALLET HALEN

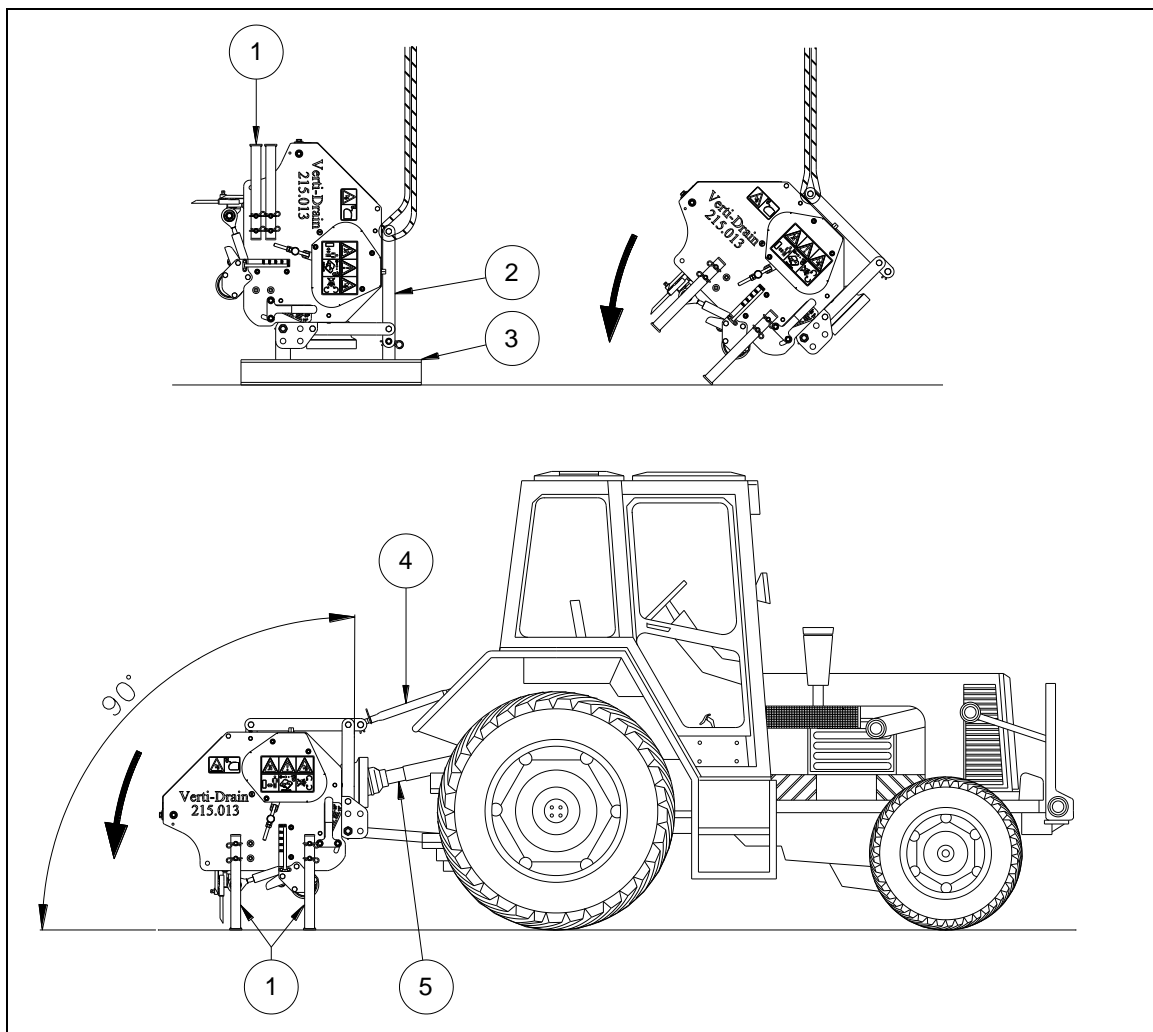


Fig. 8

De machine staat verticaal op de pallet. Om de pallet te verwijderen en de machine horizontaal op de grond te krijgen, handel als volgt (zie fig. 8):

1. Verwijder de PTO, PTO-beschermkappen en pennen uit de machine.
2. Haal de poten (1) los en bevestig ze zo dat de Verti-Drain® op de poten kan komen te staan.
3. Bevestig een kabel onder de top link strippen (2) zodat de machine opgetild kan worden.

⚠ Verzeker u ervan dat de kabel/kraan/lift minimaal 2000 kg (4410 lbs) kan heffen.

4. Til de machine met de pallet 50 mm (2") van de grond.

⚠️ Kruip niet onder de machine!!

5. Verwijder de pallet (3).
6. Laat de machine langzaam zakken tot de poten (1) de grond raken.
7. Laat de machine rustig verder zakken, zodat hij op alle vier de poten komt te staan.
8. Monteer de bijgeleverde PTO-Cover 2.
9. Koppel de machine aan een tractor.

⚠️ Gebruik de juiste tractor; zie de specificaties.

10. Til de machine van de grond.
11. Monteer de poten (1) omhoog in transportstand of verwijder deze.
12. Zet de machine met de voorrol op de grond en de juiste werkdiepte en pas de hoek van de machine aan naar 90 graden aan door middel van de topstang (4) te verdraaien.

👉 deze hoek van 90 graden is zeer belangrijk voor de juiste werking van de machine.

13. Stel de stabilisator van de tractor in op 100 mm zijdelingse slag.
14. Assembleer de pennen. Gebruik wat vet op de stift.
15. Bepaal de lengte van de aftakas (5) en monteer deze, zie hoofdstuk 4.1.
16. Wanneer machine van de pallet is genomen, verwijder de bovenste plug van de versnellingsbak en vervang deze door de meegeleverde ontluucher.

4.0 DE AFTAKAS

De aftakas is een zeer belangrijk onderdeel. Het zorgt voor de aandrijving vanaf de trekker en zorgt, indien op de juiste wijze onderhouden en geïnstalleerd, voor een veilig gebruik van de machine. De aftakas heeft een eigen CE-certificering. Lees de aftakas handleiding; deze bevindt zich op de aftakas zelf.

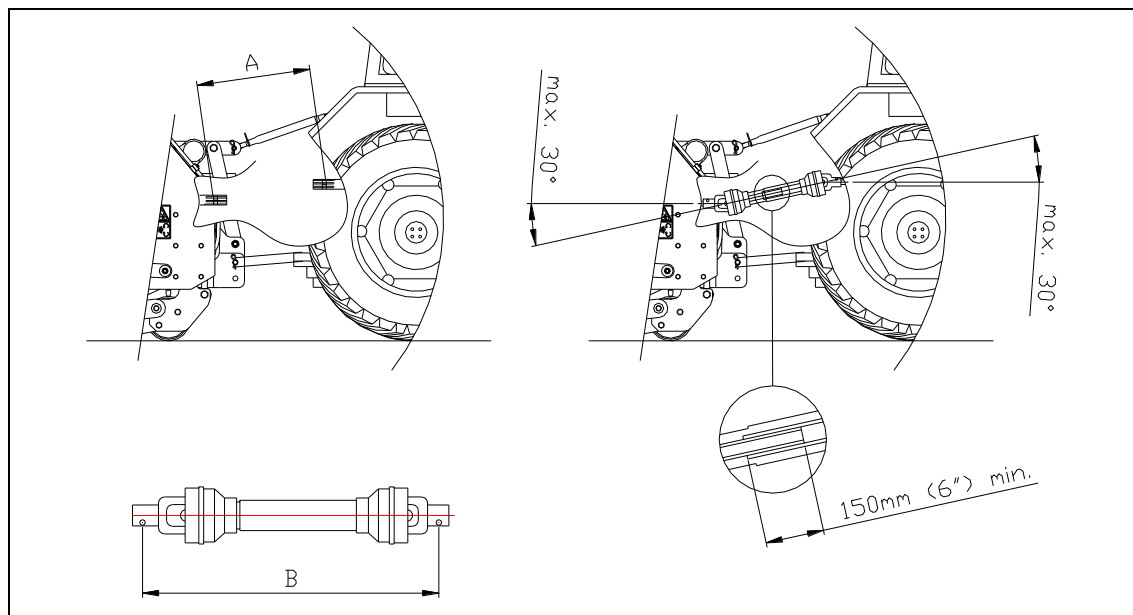


Fig. 9

4.1 LENGTE VAN DE AFTAKAS

De lengte van de aftakas is zeer belangrijk. Wanneer deze te lang is kan de aandrijving van de tractor en/of Verti-Drain® beschadigd raken. Wanneer de overlappende lengte van de kokers op enig moment lager wordt dan 150 mm (6") kan de aftakas beschadigd raken.



De lengte verandert wanneer de machine opgetild wordt of wanneer een andere trekker wordt gebruikt.

Om de aftakas op de juiste lengte te brengen, wanneer nieuw aangeschaft of bij gebruik van een andere trekker, ga als volgt te werk: (zie Fig.9)

1. Meet de afstand tussen de PTO aansluiting van de trekker en die van de Verti-Drain®, van groef tot groef, wanneer de machine op de juiste hoek op de grond staat en aan de trekker is bevestigd.
2. Meet de afstand B van de PTO in zijn kortste stand van vergendelingspen tot vergrendelingsbout.
3. Splits de PTO in twee delen en verwijder de beschermingskap van beide uiteinden.
4. Zowel de uiteinden van de kokers als van de veiligheidskappen moeten korter gemaakt worden: $(B-A) + 75 \text{ mm (3")}$.
5. Braam alle onderdelen af, gebruik wat vet en zet alle onderdelen in elkaar.
6. Monteer de PTO aan de Verti-Drain® zijde.
7. Bevestig het andere uiteinde van de PTO aan de trekker.
8. Controleer de overlap van de kokers.



Gebruik de machine nooit met een beschadigde PTO beschermkap. Vervang deze eerst.

4.2 GEBRUIK VAN DE AFTAKAS

Voor een juist gebruik van de PTO moeten de volgende items worden gecontroleerd:

1. Tijdens het werk mag de hoek van de draaipunten nooit groter zijn dan 30 graden.
2. De draaipunten moeten altijd in lijn zijn.
3. De overlap van de kokers moet altijd minimaal 150 mm zijn.
4. Gebruik de machine nooit met een beschadigde PTO beschermkap.
5. Voor smeren, zie par. 13.0: Onderhoud.

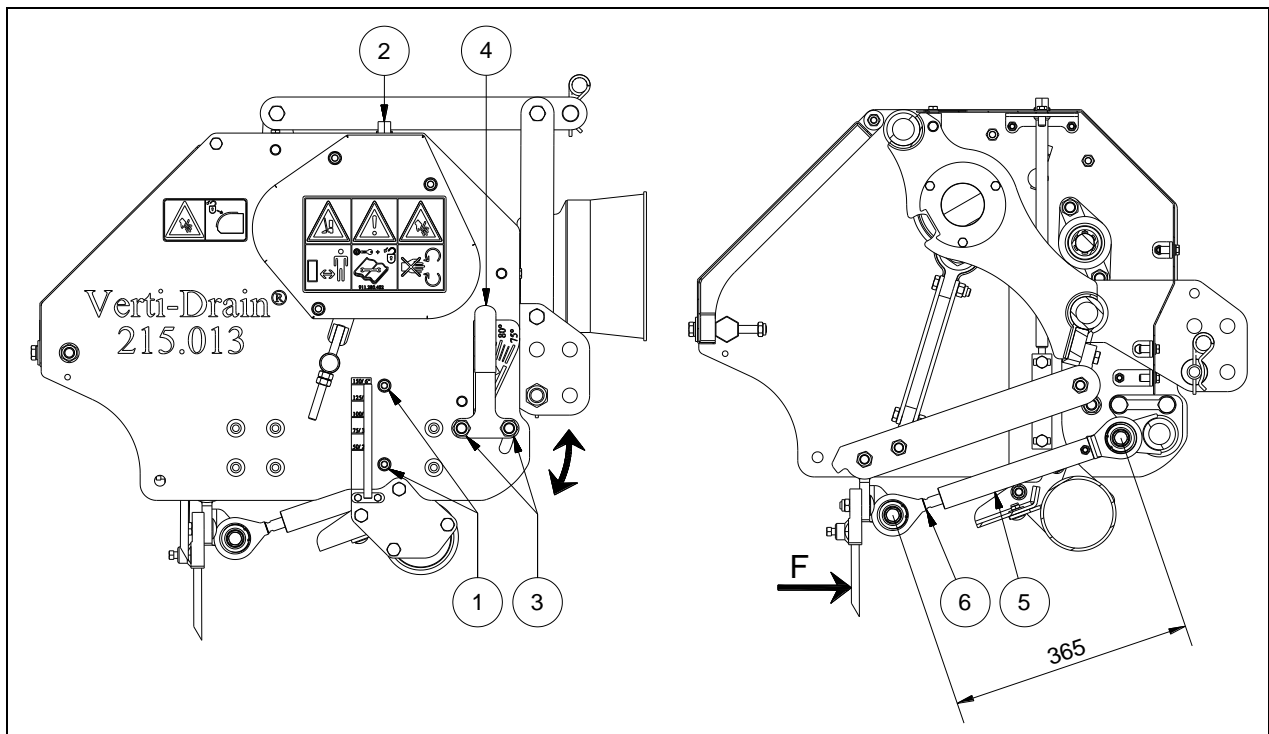


Fig. 10

5.0 WERKDIEPTE VERSTELLING

De werkdiepte kan worden versteld als de machine is geheven (voor aanvang bewerking) of tijdens de bewerking in de grond als de machine in werking is.

Om de werkdiepte te verstellen (zie fig. 10):

1. Draai eerst de moeren (1) van de voorrol een slag los.
2. Draai m.b.v. de spindelmoeren (2) de rol op de gewenste werkdiepte.
3. Draai de moeren (1) van de voorrol weer vast.



De diepte-instelling op de stickers geldt alleen wanneer pennen met 150 mm (6") lengte worden gebruikt. Wanneer kortere pennen worden gebruikt, trek dan het lengte verschil ten opzichte van de 150 mm (6") af van de waarde op de stickers.

6.0 PENHOEK VERSTELLING

Alle pennen kunnen gelijktijdig worden versteld om zo de penhoek te vergroten of verkleinen.

Om de penhoek te verstellen (zie fig. 10):

1. Draai de moeren (3) van de hoekverstelling een slag los.
2. Draai m.b.v. hendel (4) de pennen in de gewenste wikhoeck.
3. Draai de moeren (3) van de hoekverstelling weer vast.



Een hoek van 90 graden betekent nauwelijks wik. Dit is vereist voor holle pennen en wordt geadviseerd voor de 8 mm (5/16") pennen.



Van 90 naar 70 graden betekent meer wik. Dit wordt geadviseerd voor massieve pennen en is afhankelijk van de grondcondities, de penmaat en de wensen van de klant.



Op 90 graden gaan de pennen alleen loodrecht in de grond als de machine correct is geïnstalleerd, zie fig. 8. Als dit niet correct is kan een kracht F, zie fig. 10, ontstaan, die de machine beschadigt.



De lengte van de samengestelde trekstang (5) moet 365 mm (14,4") bedragen, welke gekalibreerd kan worden door middel van shims (6).


7.0 DE RIJSNELHEID


De gatafstand in rijrichting wordt bepaald door de rijsnelheid. Als een kleine gatafstand gewenst is, moet er voldoende langzaam gereden kunnen worden, wat afhankelijk is van de tractor of de Verti-Power.

Het ingaande toerental van de aftakas mag maximaal 540 rpm bedragen.

 **Als harde objecten te verwachten zijn, moet deze snelheid verlaagd worden.**

Met zwaardere pennen, andere toepassingen of bij maximale penhoek kunnen de penhouders gaan zweven. Verlaag ook dan het toerental, voordat de penhouders omhoog slaan.

 Als de Verti-Drain[®] niet correct is gemonteerd achter de tractor, zie fig.8, kunnen verschillende aftakas hoeken trillingen veroorzaken in de aandrijflijn van de machine. Deze trillingen kunnen de machine en de gaten in de grond beschadigen.

 Als de aftakas incorrect is ingekort, of een andere tractor wordt gebruikt, kan de tandwielkast extra belast worden waardoor beschadiging kan ontstaan.

8.0 START/STOP PROCEDURE

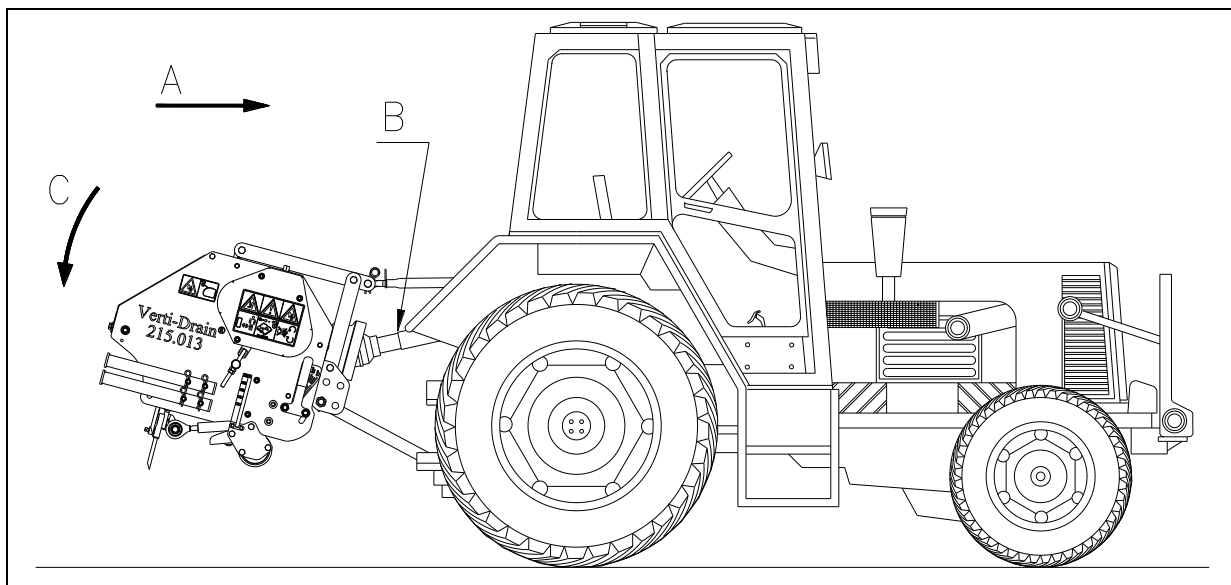


Fig. 11

De start procedure is ZEER belangrijk. Als deze procedure niet wordt uitgevoerd als hieronder is beschreven, kunnen er serieuze beschadigingen aan de machine ontstaan. De start procedure is als volgt, zie fig. 11.

1. Rij naar de plaats waar men wil beginnen.
2. Laat de machine zakken, totdat de laagste pennen de grond bijna raken.
3. Zet de tractor motor op een laag toerental.
4. Schakel de tractor in de juiste versnelling en rij voorwaarts (A).
5. Schakel de aftakas in (B).
6. Laat de machine TIJDENS het voorwaarts rijden, DRAAIEND VOORZICHTIG in de grond zakken (C).
7. Verhoog het aftakas toerental tot de maximaal toelaatbare waarde.

Stoppen geschiedt als volgt:

1. Verlaag het motor toerental.
2. Hef de machine uit de grond
3. Ontkoppel de aftakas, zodra de pennen uit de grond zijn.
4. Hef de machine verder, totdat de pennen minimaal 120 mm boven de grond zijn.
5. Ga naar de volgende plaats en begin opnieuw als beschreven.

☞ Het is absoluut noodzakelijk volgens bovenstaande procedures te werken. Als de machine eerst in de grond wordt geplaatst, zonder een draaiende aftakas, kan serieuze schade aan de machine ontstaan.

☞ Men moet de machine VOORZICHTIG laten zakken.

☞ Wees voorzichtig met achteruit rijden.

Tijdens het werk moet de voorrol stabiel op de grond afsteunen. Als de machine instabiel is, moeten andere pennen worden gemonteerd, of de werkdiepte worden aangepast.

☞ De machine zal beschadigen als de instabiliteit niet wordt weggenomen. De machine is **NIET** beschermd tegen deze langdurige overbelasting.

☞ Rij **NOOIT** achteruit met de pennen in of dicht bij de grond.

☞ Gebruik geen hydraulische topstang.

9.0 HET GEBRUIK VAN DE VERTI-DRAIN®

Voordat de Verti-Drain® op een plaats gebruikt kan gaan worden, dient men het volgende na te gaan:

1. Zijn er losse objecten aanwezig op het veld? Verwijder deze eerst.
2. Zijn er hellingen? De maximale helling waarop gewerkt mag worden met deze machine is 20 graden.
Werk altijd van boven naar beneden.
3. Zitten er kabels/pijpen in de grond? Zo ja, bepaal de diepte hiervan en stel de werkdiepte van de machine op 60% hiervan in.
4. Zitten er harde objecten in de grond? Zo ja, gebruik de Verti-Drain® op een lage aftakas snelheid en pas de werkdiepte aan.
5. Is er gevaar voor rondvliegende objecten als golfballen, die de aandacht van de bestuurder afleiden? Zo ja, de Verti-Drain® kan **NIET** gebruikt worden.
6. Is er gevaar voor wegzakken, wegglijden? Zo ja, stel de Verti-Drain® bewerking uit.
7. Wanneer de bodem bevroren of zeer nat is, stel de werkzaamheden uit totdat de omstandigheden beter zijn.
8. Wanneer de grond zeer verdicht is, gebruik dan kortere pennen of pas de werkdiepte aan.

10.0 TRANSPORT VAN DE VERTI-DRAIN®

De gebruiker is verantwoordelijk voor het transport van de Verti-Drain® achter de tractor over de openbare wegen. Ga de nationale wetgeving na omtrent de regelgeving. Over open velden mag maximaal met een snelheid van 12 km/uur (8 mph) worden gereden, vanwege het gewicht van de Verti-Drain®. Een hogere snelheid kan gevaarlijk zijn voor bestuurder/omstanders en kan zelfs de machine beschadigen.

Voor transport in combinatie met de Carrier, zie de handleiding van de Carrier.



Wanneer de machine van de grond geheven is moet minimaal 20% van het gewicht van de trekker op de vooras steunen.

11.0 HET AFKOPPELEN VAN DE VERTI-DRAIN®

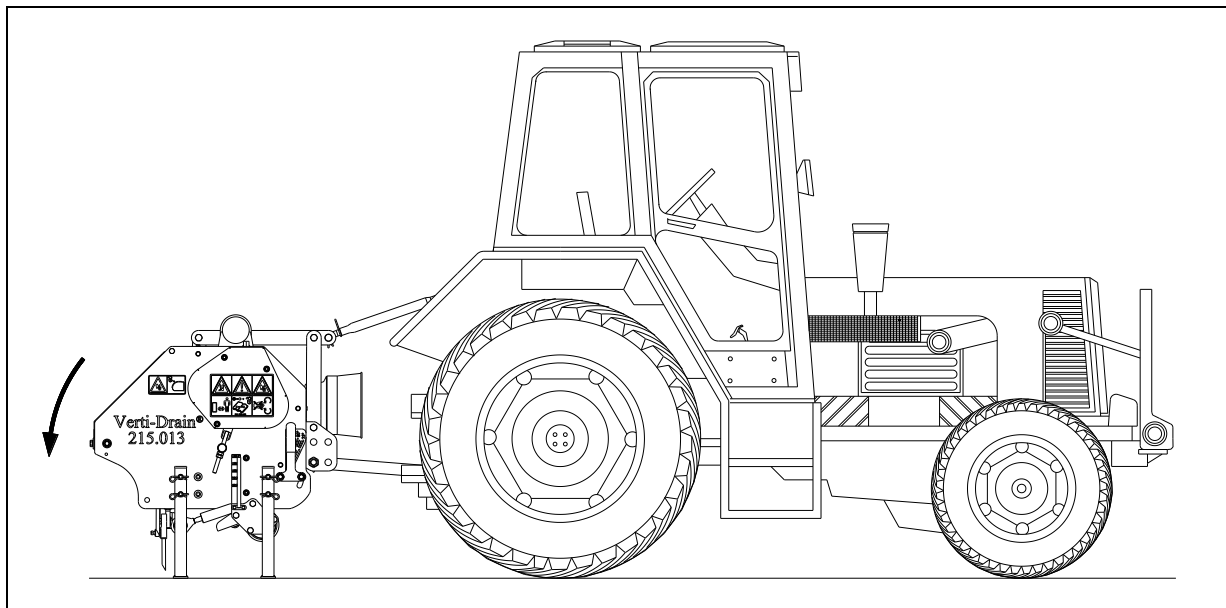


Fig. 12

De Verti-Drain® van de tractor los te koppelen gebeurt op de volgende manier:

1. Open de achterkap.
2. Draai de krukas totdat alle penhouders zoveel mogelijk in de hoogste positie staan.
3. Monteer poten zo dat de Verti-Drain® op de poten terecht komt wanneer de machine verder gezakt wordt (zie fig. 12).
4. Zet de machine, in de hoogste stand, daarna op een vaste ondergrond.
5. Verwijder de topstang.
6. Neem de aftakas los aan de tractor zijde.
7. Verwijder de onderarmen van de tractor van de Verti-Drain®.

⚠ Zet tractor motor uit als men rond de machine loopt en blokkeer de tractor tegen verplaatsing!

⚠ Bij langdurig wegzetten van de machine is het raadzaam de pennen NIET op te klappen in verband met de levensduur van de schokbrekerveren.

12.0 PROBLEEM ANALYSE

Probleem	Mogelijke Oorzaak	Oplossing
Machine vibreert.	Krukas draait onregelmatig.	Machine niet op 90 graden.
		Hoeken draaipunten PTO verschillend.
	Zware omstandigheden.	Draaipunten PTO niet in lijn.
		Pas werkdiepte aan.
		Gebruik dünnere/kortere pennen.
In geval van droogte, eerst beregenen.		
Massieve/ holle pennen verbuigen/ breken.	Verkeerde pen.	Wijzig de pen, gebruik kortere.
		Gebruik massieve pennen vóór holle pennen om de grond open te breken.
	Zware omstandigheden.	Pas werkdiepte aan.
		Gebruik dünnere/ kortere pennen.
		In geval van droogte, eerst beregenen.
	Snelle slijtage.	Gebruik eerst massieve pennen om de grond te breken.
		Pas de pennenhoek aan.
Voorrol is niet stabiel op de grond.	Verkeerde pennen, te veel weerstand.	Verander de pennengrootte.
		Pas de werkdiepte aan.
		Gebruik andere pennengrootte.
	Zware omstandigheden.	Pas werkdiepte aan.
		Beregen eerst.
PTO breekt.	Kokers scheuren.	PTO hoeken zijn te groot.
		PTO hoeken zijn niet hetzelfde.
Schade aan de trekstangen.	Verbuigen / breken.	Machine niet op 90 graden.
		Centrale stang verbogen.
		Lagerbussen versleten.
		Pennen raken de grond bij het achteruitrijden van de machine.
Beschadiging van de grasmat.	Ovale gaten.	Grond te nat.
		Verander penhoek instelling.
		Verminder voorwaartse snelheid.
		Pas werkdiepte aan.
		Gebruik dünnere pennen.

Pen komt los uit penhouder.	Zware omstandigheden.	Gebruik andere pennen.
		Slijp een vlak gedeelte aan de pennen.
		Pas de penhoek aan.
Krukas problemen.	Big end moeren komen los	Verhelp de vibratie, zie vibratie.
		Krukas lager versleten.
		Verkeerd gemonteerd na reparatie.
		Verwijder, maak schoon, gebruik Loctite.
Gatafstand onregelmatig.	V-snaren slippen.	V-snaren spannen.

13.0 ONDERHOUD

Tijdpad	Controlepunt / Smeerpunt	Methode
Voor elke ingebruikname	Controleer op loszittende bouten / moeren.	Draai de loszittende bouten/moeren vast met het juiste moment.
	Koppel de machine aan een tractor en laat de machine 5 minuten lopen.	Kijk en luister naar vreemde bewegingen/geluiden.
	Controleer het oliepeil in de tandwielkasten.	Indien nodig gebruik 80W90 – 0.9 LITER.
	Aanwezigheid en Leesbaarheid van de veiligheidsstickers. (Fig.7)	Vervang deze indien niet aanwezig/beschadigd.
	Loshangende delen rond PTO.	Zet de onderdelen vast zodat ze niet in de buurt van de PTO kunnen komen.
Na eerste 20 werkuren (nieuw of gerepareerd)	Smeer PTO, rollagers	Gebruik EP 2 smeervet.
	Controleer op loszittende bouten / moeren.	Draai de loszittende bouten/moeren vast met het juiste moment.
	Koppel de machine aan een tractor en laat de machine 5 minuten lopen.	Kijk en luister naar vreemde bewegingen/geluiden.
	Controleer het oliepeil in de tandwielkasten, deze moet tot de helft van het peilglas staan.	Gebruik 80W90 – 0.9 LITER.
	Contoleer de versnellingsbak op olie-lekkage.	Vervang seals / afdichtingspasta.
	Loshangende delen rond PTO.	Zet de onderdelen vast zodat ze niet in de buurt van de PTO kunnen komen.
Na eerste 50 werkuren (nieuw of gerepareerd)	Ververs de olie in de tandwielkast.	Gebruik 80W90 – 0.9 LITER.
Na elke 50 werkuren	Smeer PTO, rollagers	Gebruik EP 2 smeervet.
	Controleer op loszittende bouten / moeren.	Draai de loszittende bouten/moeren vast met het juiste moment.
	Koppel de machine aan een tractor en laat de machine 5 minuten lopen.	Kijk en luister naar vreemde bewegingen/geluiden.
	Contoleer de versnellingsbak op olie-lekkage.	Vervang seals / afdichtingspasta.
Na elke 500 werkuren	Ververs de olie in de tandwielkast.	Gebruik 80W90.

14.0 TECHNISCHE INFORMATIE

In het algemeen gesproken is de Verti-Drain® geen gecompliceerde machine. Een aantal technische items zal worden uitgelegd. Mocht u daarna nog vragen hebben, neemt u dan contact op met uw dealer, die bereid is u daarin bij te staan.

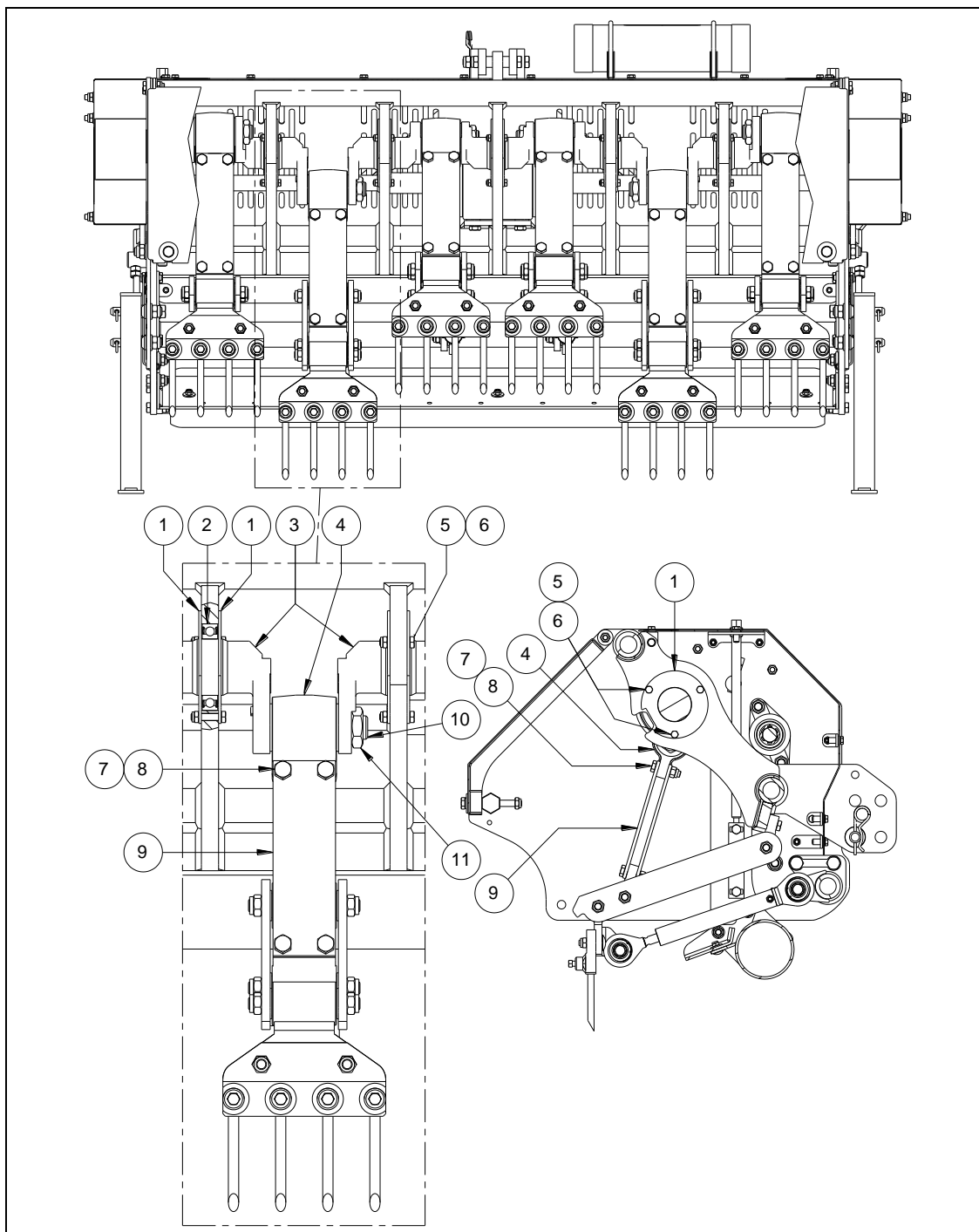


Fig. 13

14.1 DE KRUKAS

In figuur 13 is de samenstelling van de krukas weergegeven. Kijk ook naar de onderdelenpagina voor een meer gedetailleerde tekening.

14.2 VERVANGEN VAN EEN KRUK/KRUKLAGER

Het vervangen van een kruk is noodzakelijk wanneer deze gebarsten is of wanneer de moeren van de big-end regelmatig los komen. Ofwel de kruk-lagers, de kruk-lager fittings of de big-end pin gaten in de kruk zijn beschadigd. Vervang de kruk / het lager zo snel mogelijk, ter vermijding van enige verdere schade aan andere onderdelen, als volgt (zie fig 13):

1. Verwijder de bouten en moeren (7 & 8) van de drijf-stang verbindingstrippen (9).
2. Verwijder één of beide van de drijf-stang verbindingstrippen (9).
3. Verwijder de big-end moer (11) en big-end pen (10).
4. Verwijder de big-end (4).
5. Verwijder de bouten en moeren (5 & 6) en afsluitplaten (1).
6. Neem de kruk (3) uit.
7. Verwijder het lager (2).
8. Vervang de defecte onderdelen en monteer in omgekeerde volgorde.

 **Gebruik Loctite voor moeren 1 en 3.**


14.3 KRUKAS SPANNINGEN OPHEFFEN

Als onderdelen in de kruk-as vervangen zijn, kan de kruk-as zwaarder lopen. Voorspanning kan de oorzaak zijn. Het is noodzakelijk deze spanningen te verwijderen, als volgt:

1. Controleer welk big-end er zwaarder loopt en spanning veroorzaakt.
2. Sla m.b.v. een hamer op de betreffende krukken naast de big-end die voor spanning zorgt om zo de spanning weg te nemen.
3. Controleer elk big-end van de kruk-as op spanning totdat bij alle elementen de spanning is weggenomen.

 **Ga niet eerder met de machine aan het werk voordat alle voorspanning uit de kruk-as is genomen om zo beschadiging aan de kruk-as te voorkomen.**

 Na reparatie kruk-as, moeten moeren regelmatig worden gecontroleerd op loslopen.

 Monteer de krukken op de juiste manier, zie de onderdelenpagina voor de correcte volgorde en onderdelennummers.

14.4 TIMING EN AANHAALMOMENTEN

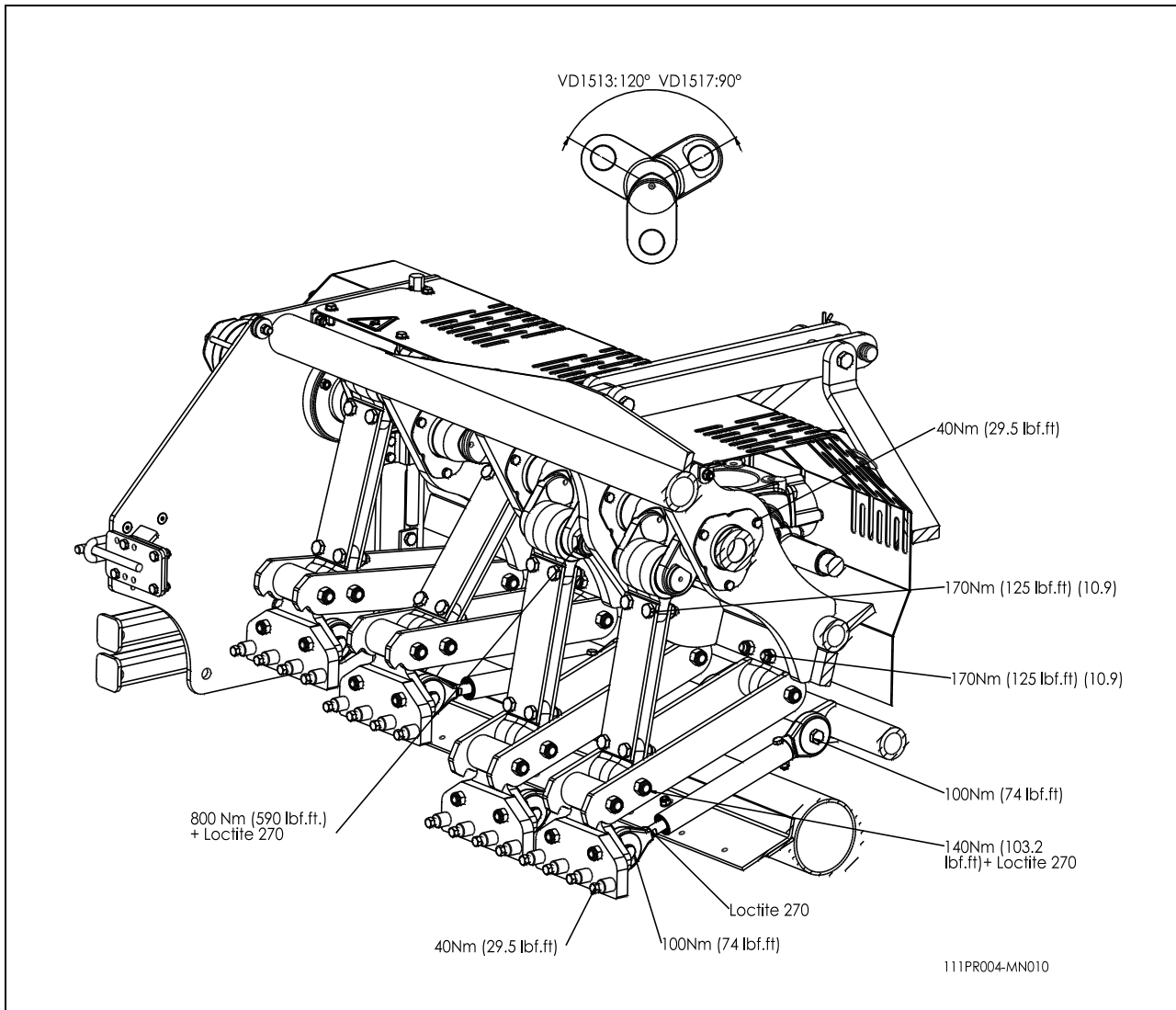


Fig. 14

In fig. 14 zijn de aanhaalmomenten van de belangrijkste bouten/moeren weergegeven. Verzekert u ervan dat de bouten en moeren waar deze instellingen niet voor gegeven zijn, net zo aangedraaid worden als vergelijkbare bouten en moeren. Wanneer bouten en moeren loskomen, mag Loctite gebruikt worden om ze vast te zetten.

De timing van de krukas wordt bepaald door de onderlinge hoek van 120°(VD1513) 90°(VD1517) (zie fig. 14). Doordat de timing van de machine symmetrisch is worden slechts vier verschillende krukken gebruikt. De kruk in het midden deelt de machine op in twee helften, waarbij elk van de twee helften zijn eigen type krukelement heeft. De krukas heeft op het uiteinde dezelfde eindkruk. Zie pagina zes van het onderdelenhandboek om de krukas op de juiste manier te monteren. Op deze manier zal de timing van de krukas ook altijd correct zijn.

14.5 SPANNEN VAN DE V-SNAREN

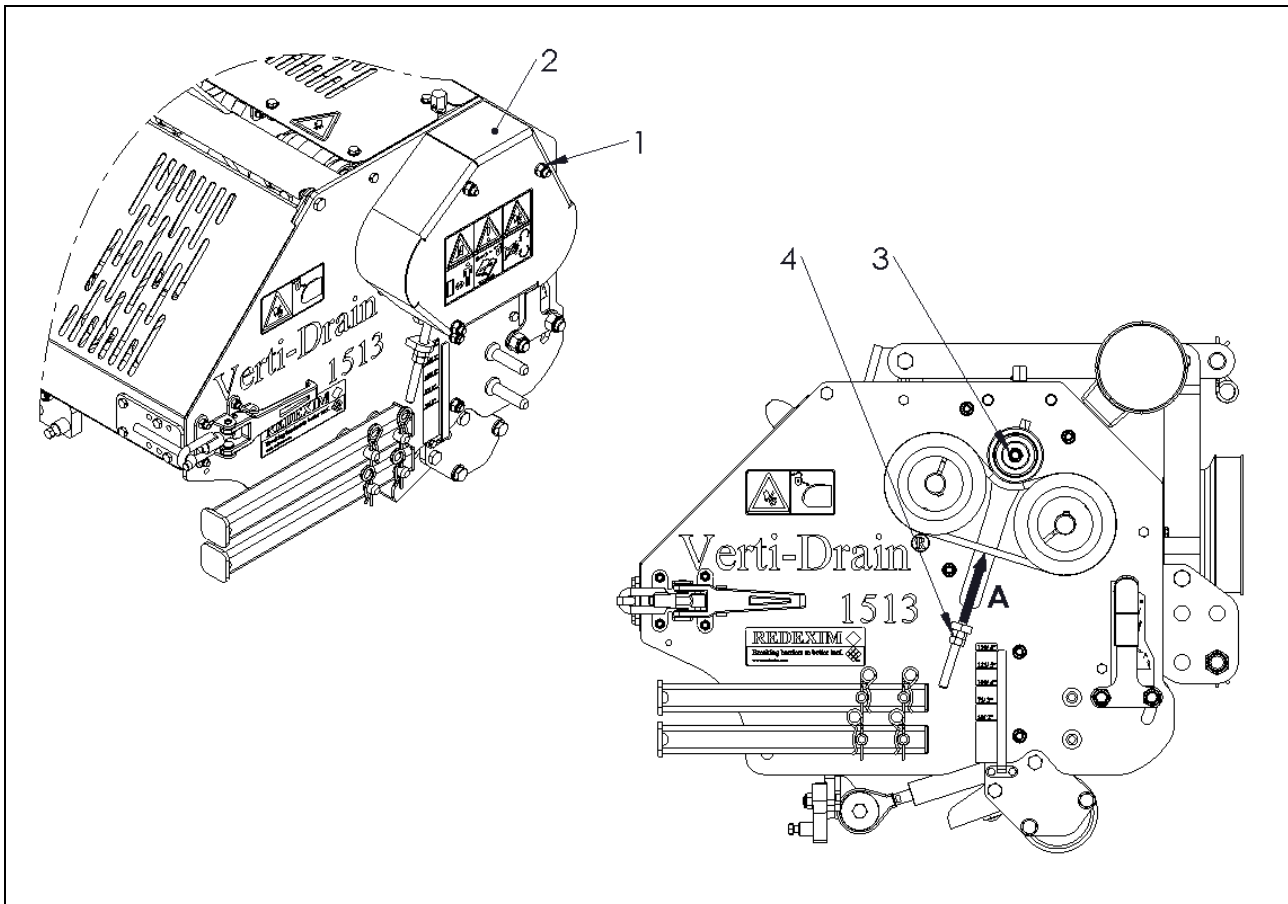


Fig. 14-2

!! Verzeker u ervan dat de Verti-Drain goed geblokkeerd staat en zich niet uit eigen beweging kan verplaatsen !!

!! Verzeker u ervan dat de aftakas van de Verti-Drain afgekoppeld is !!

Voor het spannen van de V-snaren aan beide zijde van de machine gaat u als volgt te werk, zie fig 14-2.

1. Verwijder alle moeren (1) en de veiligheidskap (2).
2. Controleer de V-snaar spanning door op punt 'A' met een spanning van 3.5Kg (7.7lbs) te duwen. De indrukking moet dan 1.9mm (0.07) bedragen (per snaar)
3. Als dit correct is plaats de veiligheidskap (2) terug en monteer alle moeren (1).
4. Als dit niet correct is draai moer (3) een klein beetje los zodat de spanning hier net van af is.
5. Verstel moer en contra moer (4) en stel hiermee de spanning van de V-riemen af.
6. Controleer de V-snaar spanning door op punt 'A' met een spanning van 3.5Kg (7.7lbs) te duwen. De indrukking moet dan 1.9mm (0.07) bedragen (per snaar)
7. Draai moer en contra moer (4) vast.
8. Draai moer (3) vast.
9. Plaats veiligheidskap (2) terug en monteer alle moeren (1).

15.0 OPTIES, TURF HOLD DOWN KIT

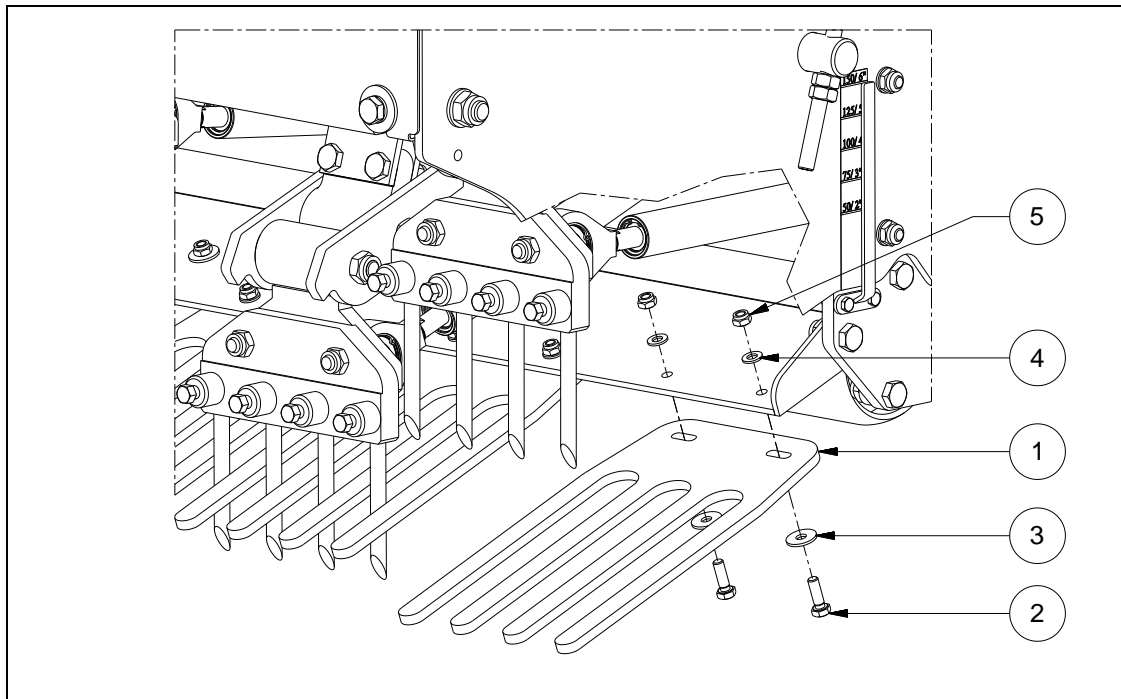


Fig. 15

U kunt een turf hold down kit gebruiken wanneer de turf laag losraakt.

Er is 1 turf hold Down Kit leverbaar:

- VD1513: Voor de 12mm (1/2") pennen kitnummer 211.215.000
- VD1517: Voor de 12mm (1/2") pennen kitnummer 211.215.012

De Verti-Drain® 1513/1517 beschikken standaard al over een voormonteerde hoofdbalk waaraan de turf hold down fingers bevestigd kunnen worden.

De kit bestaat uit een set turf hold down fingers voor 12 mm (1/2") en het bevestigingsmateriaal bestaande uit een aantal bouten en moeren.

MONTAGE VAN DE TURFHOLD DOWN KIT (zie fig. 15) :

- Bij de bestelde set worden platen (1) geleverd. Bevestig de platen met bout (2), ring (3 & 4) en moer (5) aan de hoofdbalk. Lijn de platen uit met de pennen via de sleufgaten in de platen.
- Wanneer de platen na een tijd in gebruik zijnde in één richting zijn verbogen, bevestig u ze andersom.

ANDERE OPMERKINGEN :

- Wanneer de pennen niet meer in het midden van de machine staan, kunnen ze de zijden van de sleuven raken. Lijn de penblokken opnieuw uit.
- Controleer wanneer de pennen de voorkant van het gat (tijdens het werk) raken, de lengte van de trekstang.

Kruip nooit onder de machine. Zorg dat de machine goed is geblokkeerd!

16.0 OPTIES, PENNEN

Pennen zijn essentieel voor de correcte werking van de machine. Er zijn verschillende pennen beschikbaar voor deze machine, zie de onderdelenpagina's voor een volledig overzicht. In het algemeen gesproken kunnen de pennen worden opgedeeld in twee categorieën: massieve en holle pennen. Wij adviseren u alleen originele pennen te gebruiken, omdat zij volledig aan de machine aangepast zijn.

Voor de verschillende pennen is elk een pennenhouders van toepassing (zie onderdelenpagina 7 voor onderdelenummers).

De vergrendelingsbout A mag worden vastgedraaid tot 40 Nm (29,5 lbf.ft.). (Fig.16)

De vergrendelingsbout B mag worden vastgedraaid tot 150 Nm (110,5 lbf.ft.). (Fig.16)

De vergrendelingsbout C mag worden vastgedraaid tot 10 Nm (7,5 lbf.ft.). (Fig.16)

Wanneer de pennen uit de pennenhouders komen, slijp dan een vlak stuk aan montagezijde van de pen.

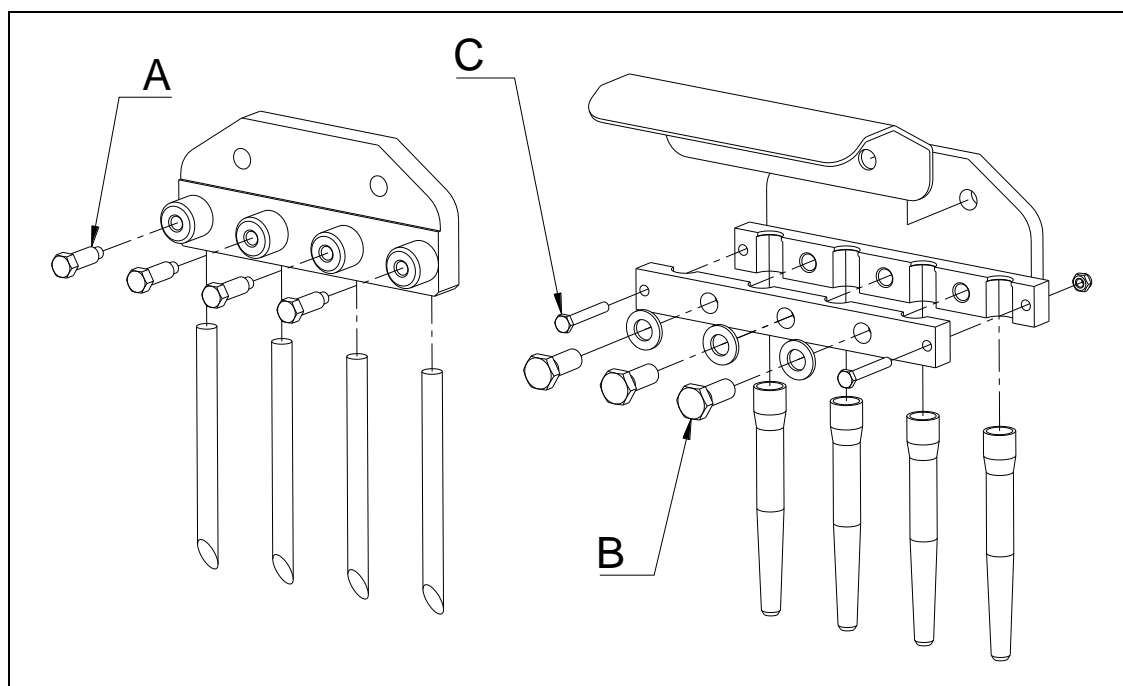


Fig. 16

16.1 MASSIEVE PENNEN

Massieve pennen breken de harde verdichting van de bodem open. De penhoek instelling (zie Hfst. 6.0) bepaalt de hoeveelheid wikkbeweging in de grond. Wanneer de hoek wordt bijgesteld van 90 naar 70 graden wordt de wikkbeweging groter. Met een 90 graden instelling wordt bijna geen penbeweging in de grond gecreëerd.

Wanneer de pennen nieuw zijn kunnen ze de grasmat beschadigen, in het bijzonder wanneer het wortelstelsel zwak is. Reinig de pennen eerst handmatig of gebruik de machine gedurende 10 minuten eerst op een andere ruwe ondergrond.

Wanneer het wortelstelsel zwak is, pas dan de werkdiepte zodanig aan dat de prikdiepte iets dieper is dan de lengte van de wortels. Dit geeft de wortels de kans dieper te groeien. Prik de volgende keer dieper. Door deze werkwijze te hanteren kunt u beschadigingen van de grasmat voorkomen en zorgt u voor een gezond wortelstelsel.

Wij adviseren u de massieve pennen te gebruiken met de scherpe punt naar de voorrol gericht. Op die manier draagt u zorg voor de beste penbeweging inde grond. Daarentegen is

het bij een zwakke grasmat te adviseren de pennen te gebruiken met de scherpe punt naar de achterzijde van de machine gericht.

Gebruik altijd pennen met dezelfde dikte en lengte. Vervang een gebogen pen onmiddellijk. Wanneer dit niet gebeurt, kan de machine onstabiel worden. Gebruik geen dikkere en/of langere pennen dan door ons aangeboden.

Kortere (afgesleten) pennen kunnen worden gebruikt wanneer oppervlakkiger prikken gewenst is. Let erop dat de aangegeven werkdiepte op de sticker alleen klopt wanneer de maximum lengte van de pen gebruikt wordt.

Wanneer ovale gaten ontstaan, betekent dit dat er sprake is van een zwakke toplaag en een harde laag eronder. Gebruik dunnere pennen of wacht tot de (natte) toplaag is opgedroogd.

Wanneer topdressing moet worden aangebracht, breng deze dan eerst aan voordat de Verti-Drain® gebruikt wordt.

Wanneer de grond moeilijk te prikken valt, beregen deze dan eerst, gebruik dunnere en kortere pennen of pas de werkdiepte aan. Wanneer dit niet gebeurt, zal de machine uiteindelijk beschadigd raken.

16.2 HOLLE PENNEN

Met holle pennen kan de grond vermengd worden. Verschillende maten zijn leverbaar, zie hiervoor de onderdelenpagina. De opening van de pen moet naar de achterkant van de machine wijzen, tenzij de opening zich aan de bovenkant van de pen bevindt. In dat geval maakt de richting van de pen niet uit.

Bij holle pennen is het belangrijk dat de penhoek op 90 graden is gesteld. De beweging van de pen in de grond is minimaal en op deze manier wordt een mooi "schoon" gat gemaakt. Wanneer onder een hoekinstelling kleiner dan 90 graden de pen steeds beweegt in de grond kan de pen uiteindelijk breken.

Wanneer er veel vuil ontstaat bij het prikken met de holle pennen, verlaag dan het toerental of beregen eerst. Het vuil kan uw machine versneld doen slijten.

Wanneer de grasmat wordt beschadigd, gebruik dan eerst massieve pennen om een gezond wortelstelsel te bewerkstelligen of pas de werkdiepte aan.

Wanneer de holle pennen blokkeren, betekent dit dat de grond (zeer) verdicht is en eerst massieve pennen gebruikt moeten worden om de grond open te breken. Ook beregenen of het aanpassen van de werkdiepte kan hierbij helpen.

16.3 Multi-Tine Blocks

Het is mogelijk om pennen met een kleine diameter, ook wel needle tines genoemd (Ø8), te gebruiken voor de Verti-Drain®. Deze worden in multi-tine blocks bevestigd waarna het geheel op de pennenhouders gemonteerd wordt. Zie onderdelenboek voor mogelijkheden.

17.0 OPTIES, ACHTERROL

De Verti-Drain® is standaard niet uitgerust met een achterrol.

Indien gewenst is er een achterrolkit leverbaar onder nummer 211.215.004.

De kit bestaat uit een achterrol met instelbare afschraper en de bevestigingsbenen met montagemateriaal voor koppeling met de Verti-Drain® (zie onderdelenpagina 8).

18.0 Opties, Windrow Kit

Als er met holle pennen wordt geprikt dan worden er cores uit de ondergrond verwijderd. De Windrow kit zorgt er voor dat de cores na de Verti-Drain® bewerking netjes bij elkaar geleid worden waarna deze makkelijk weggenomen kunnen worden. De kit is leverbaar onder nummer 211.215.006