

## **VERTI-DRAIN 1513/1517**



Oversættelse af den originale brugsanvisning



2201 Danish 911.120.204 DE



Kwekerijweg 8 | 3709JA | Zeist | The Netherlands |  
T: +31 (0)306 933 227  
E: [redexim@redexim.com](mailto:redexim@redexim.com)  
W: [www.redexim.com](http://www.redexim.com)

# EU - OVERENSSTEMMELSESERKLÆRING



Vi,

Redexim Handel- en Exploitatie Maatschappij B.V.  
Kwekerijweg 8  
3709 JA Zeist, The Netherlands

erklærer, at denne "EU - OVERENSSTEMMELSESERKLÆRING" er udstedt under vores eneansvar og tilhører følgende produkt:

**VERTI-DRAIN® MED MASKINNUMMER, SOM ER ANGIVET PÅ MASKINEN OG I DENNE MANUAL,**

som denne erklæring vedrører, er i overensstemmelse med bestemmelsen i:

**2006/42/EC** Machinery Directive

og med standarderne:

- **ISO 12100-1:2010** Safety of machinery - General principles for design - Risk assessment and risk reduction
- **ISO 13857:2019** Safety of machinery - Safety distances to prevent hazard zones being reached by upper and lower limbs
- **ISO 4254-1:2015** Agricultural machinery - Safety - Part 1: General requirements
- **ISO 4254-5:2018** Agricultural machinery - Safety - Part 5: Power-driven soil-working machines

Zeist, 03-01-2022

A handwritten signature in blue ink, appearing to read 'C.H.G. de Bree'.

**C.H.G. de Bree**

**Redexim Handel- en Exploitatie Maatschappij B.V.**

# UK - OVERENSSTEMMELSESERKLÆRING



Vi,

Redexim Handel- en Exploitatie Maatschappij B.V.

Kwekerijweg 8

3709 JA Zeist, The Netherlands

erklærer, at denne "UK - OVERENSSTEMMELSESERKLÆRING" er udstedt under vores eneansvar og tilhører følgende produkt:

**VERTI-DRAIN® MED MASKINNUMMER, SOM ER ANGIVET PÅ MASKINEN OG I DENNE MANUAL,**

som denne erklæring vedrører, er i overensstemmelse med bestemmelsen i:

**S.I. 2008 No. 1597 HEALTH AND SAFETY The Supply of Machinery (Safety) Regulations 2008**

og med standarderne:

- **ISO 12100-1:2010** Safety of machinery - General principles for design - Risk assessment and risk reduction
- **ISO 13857:2019** Safety of machinery - Safety distances to prevent hazard zones being reached by upper and lower limbs
- **ISO 4254-1:2015** Agricultural machinery - Safety - Part 1: General requirements
- **ISO 4254-5:2018** Agricultural machinery - Safety - Part 5: Power-driven soil-working machines

Zeist, 03-01-2022

A handwritten signature in blue ink, appearing to read 'C.H.G. de Bree'.

**C.H.G. de Bree**

**Redexim Handel- en Exploitatie Maatschappij B.V.**



## FORORD

Tillykke med købet af din Verti-Drain®. For sikker og god anvendelse af denne Verti-Drain® er det nødvendigt at have læst og forstået denne manual. Uden nogen viden om dens indhold, er det ikke muligt at benytte maskinen sikkert.

Verti-Drain® er ikke en maskine, som kan køre selv. Det er brugerens ansvar at benytte den rigtige traktor. Brugeren skal også tjekke traktorens/Verti-Drain®'s kombination af sikkerhedsmæssige aspekter som støjniveau, brugsanvisninger og risikoanalyse.

Verti-Drain® er udelukkende til brug på plæner eller områder, hvor græs kan gro.

På næste side vil de generelle sikkerhedsinstruktioner blive forklaret først. Enhver bruger forventes at kende dem og følge dem. Følgende findes et registreringskort som skal sendes retur med henblik på fremtidige krav, som skal bearbejdes.

I denne brugermanual er mange instruktioner angivet med nummer og sekvens. Man er nødt til at handle i overensstemmelse med disse. Symbolet  indikerer sikkerhedsinstruktioner. Symbolet  indikerer et tip eller en note.

Alle informationer og tekniske specifikationer er opdaterede i det øjeblik dette dokument offentliggøres.

Designspecifikationer kan ændres uden forudgående varsel.

Dette dokument er en oversættelse af den originale brugermanual.

Den oprindelige brugermanual (hollandsk) kan fås ved efterspørgsel.

## GARANTI-BETINGELSER

DENNE VERTI-DRAIN ® LEVERES MED GARANTI MOD MATERIELLE DEFFEKTER.

DENNE GARANTI GÆLDER FOR 12 MÅNEDER FRA KØBSDATO.

VERTI-DRAIN ® GARANTIERNE ER OMFATTET AF DE "ALMINDELIGE" BETINGELSER FOR LEVERING AF ANLÆG OG MASKINER TIL EXPORT, NUMMER 188", SOM ER UDGIVET UNDER PROTEKTION AF DE FORENEDE NATIONERS ØKONOMISKE KOMMISSION FOR EUROPA.

## REGISTRERINGSKORT

Til din egen information, udfyld følgende tabel:

Maskinens serienummer	
Forhandlernavn	
Købsdato	
Bemærkninger	

# ! SIKKERHEDSGUIDE !

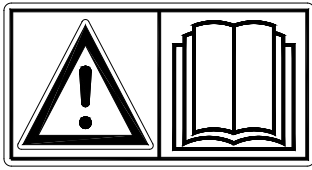


Fig. 1

Verti-Drain® er designet til sikkert brug. Dette er kun muligt, når sikkerhedsguiden beskrevet i denne brugermanual er læst og følges omhyggeligt.

**Læs og forstå** (Fig. 1) manualen før du benytter Verti-Drain®.

Hvis maskinen ikke benyttes som beskrevet i manualen, kan det medføre personlige skader og/eller skade på Verti-Drain®.

- (1) Verti-Drain® er eksklusivt til brug på marker eller områder, hvor græs kan gro.

Andet brug er ikke anbefalet. Manufaktureren vil ikke tage ansvar for dette, hvis det gør skade; alle risici er under brugerens eget ansvar.

Kvalificeret brug inkluderer viden fra brugeren, vedligeholdelse og reparationsinstruktioner lavet af producenten.

Inspicér området som skal behandles før brug af Verti-Drain®. Fjern løse genstande og undgå uregelmæssigheder.

- (2) Verti-Drain® er produceret efter den seneste teknologi, og er sikker at benytte.

Brug, vedligeholdelse og reparationer udført af inkompetente personer kan medføre personlige skader både på brugeren og tredjeparten. **Dette skal undgås!**

Brug altid Verti-Drain® kombineret med en korrekt traktor, som beskrevet i den tekniske information.

- (3) Alle personer, som har fået lov af ejeren til at bruge, vedligeholde eller reparere Verti-Drain®, skal have læst og forstået brugermanualen, specielt kapitlet **Sikkerhedsregler**.

Brugeren er ansvarlig for **en sikker Traktor/ Verti-Drain®-kombination. Denne kombination skal testes** på lyd, sikkerhed, risici og brugervenlighed.

Instruktioner til brug skal også tages op.

- (4) Det er **obligatorisk** for brugeren at **se efter synlige skader og defekter** før brug af Verti-Drain®.

Ændringer på Verti-Drain® (også under drift), som kan nedsætte sikkerheden, skal omgående rettes. Implementerende modifikationer eller tilføjelser til Verti-Drain® (med undtagelse af de, som er tilladt af manufaktureren) er ikke tilladte på grund af sikkerhedsmæssige årsager.

Hvis nogle **modifikationer** er lavet på Verti-Drain®, bliver den nuværende CE-mærkning ugyldig, og personen, som har gjort dette, skal **selv** skaffe sig en ny **CE-mærkning**.

Før hvert brug, tjek da Verti-Drain® for løse bolte/møtrikker/komponenter.

Hvis muligt, tjek regelmæssigt de hydrauliske rør og erstat dem, hvis de er beskadiget, eller hvis de viser tegn på slid og ælde. De nye rør skal passe til de tekniske betingelser fra producenten.

Om muligt, skal trykket i den hydrauliske installation altid lettes før den benyttes.

Hvis beskyttelsescoveret og sikkerhedsmærkerne mangler, må Verti-Drain® **ALDRIG** bruges.

Kravl **IKKE** ned under Verti-Drain®.  
Hvis det er nødvendigt, tilt da Verti-Drain® op.

Stig **IKKE** af traktoren mens motoren stadig kører.

Under vedligeholdelse og reparation er det nødvendigt at sikre og blokere Verti-Drain® for at forhindre den i at sænke/flytte/glide.

Under vedligeholdelse, justeringer og reparationer **sluk altid traktorens motor og fjern traktornøglen fra maskinen og frakobl PTO'en.** (Fig. 2)

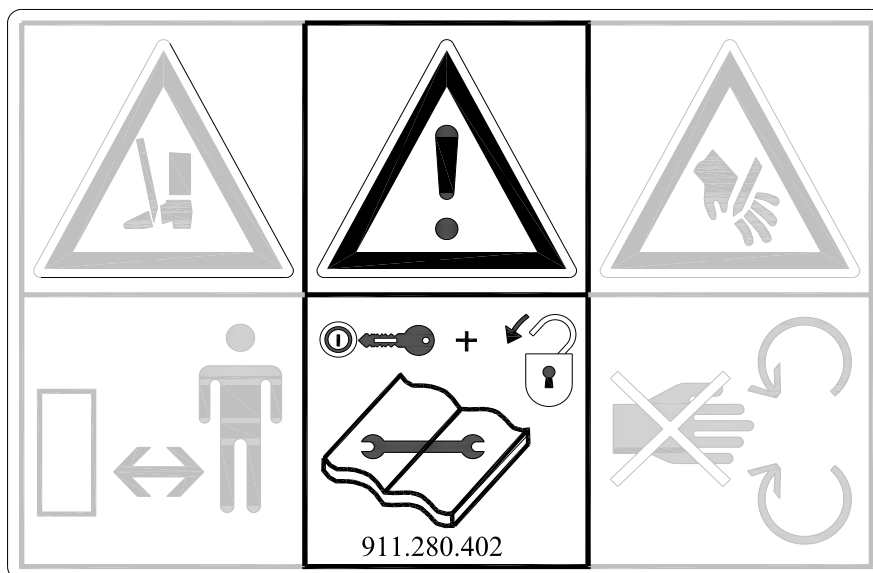


Fig. 2

For sikkerhed overfor maskinen og brugeren, benyt kun originale Verti-Drain®-dele til vedligeholdelse og reparation.

Aktive reparationer på Verti-Drain® bør kun udføres af autoriseret teknisk assistance.

**Hold overblik over reparationer.**

- (5) Udover instruktionerne i denne manual gælder de generelle helbreds-, sikkerheds- og velfærdsreglementer.

Ved brug på offentlige veje gælder de almindelige trafikreglementer.

**Transport af personer er ikke tilladt!**

Benyt ikke Verti-Drain® i mørke, under kraftig regn/storm eller på bakker med en hældning på over 20 grader.

(6) Før brug skal alle brugere af Verti-Drain® kende til maskinens funktioner.

Tilkobl Verti-Drain® til den trækkende maskine ifølge anvisningerne

**(Fare for kvæstelser!)**

Før du går, tjek da om du har tilstrækkelig synlighed både tæt på og på afstand.

Sikkerhedsklistermærker (Fig. 3, 4, 5) er placeret på sidepanelet på begge sider af Verti-Drain® samt tæt på bagklappen, og de har en mening. Disse klistermærker skal altid være klare og tydelige og skal erstattes, hvis de skulle blive beskadiget.

Under drift har **INGEN personer adgang inden for farezonerne** for Verti-Drain®, på grund af faren for kropslige skader i forbindelse med bevægelige dele. (Fig. 3)

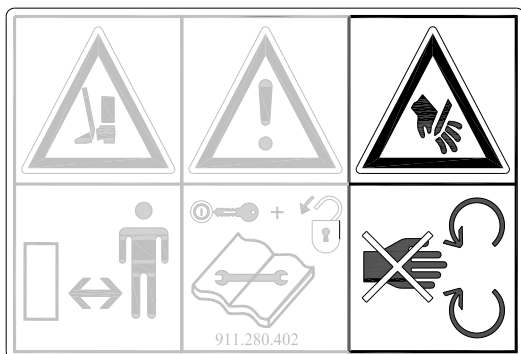


Fig. 3



Fig. 4

**Hold en afstand på mindst 4 meter!** (Fig. 4)

**Bagklappen skal altid være lukket og uden skader under brug af maskinen!** (Fig. 5)

**Pas på ikke at få fanget kropsdele i maskinen ved åbning af bagklappen!** (Fig. 6)

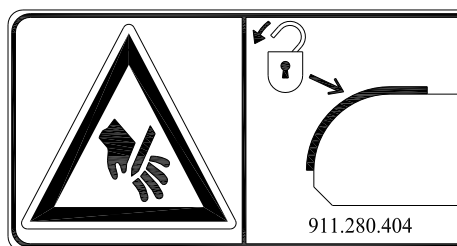


Fig. 5



Fig. 6

Overhold de tilladte sikre arbejdsmetoder til at skubbe maskinen.

Benyt sikkerhedsbeklædning. Bær solide sko med stålsnuder, lange bukser, langt hår sættes op og ingen løst tøj.

(7) Anbringelse af sikkerhedsklistermærker (Fig. 7)

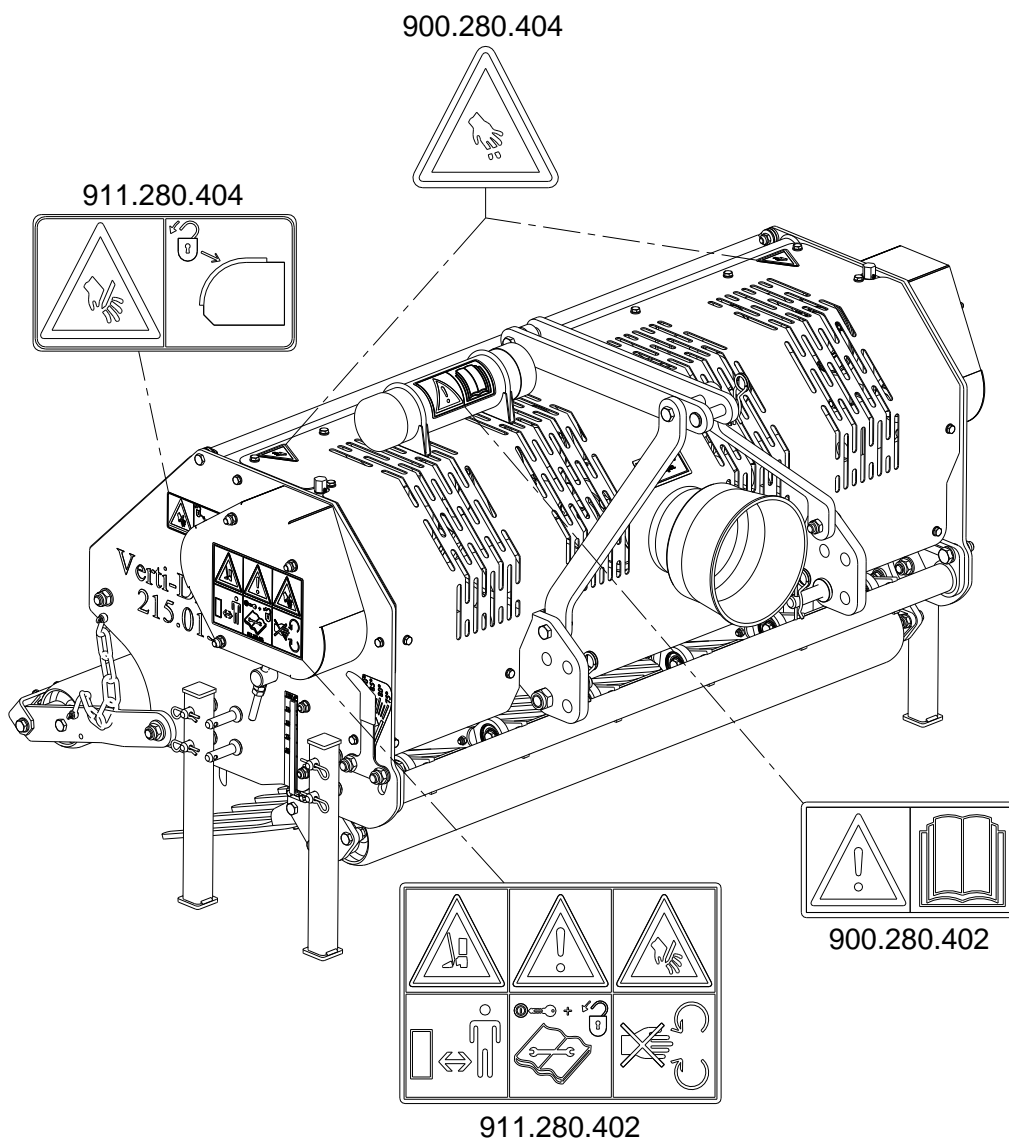


Fig. 7

**Brugt olie/smørrelse er skadeligt for miljøet; bortskaffelse skal ske i henhold til de lokale regler.**



## INDHOLD

EU - OVERENSSTEMMELSESERKLÆRING .....	2
UK - OVERENSSTEMMELSESERKLÆRING .....	3
GARANTI-BETINGELSER .....	4
REGISTRERINGSKORT .....	4
! SIKKERHEDSGUIDE ! .....	5
1.0 TEKNISK DATA .....	10
2.0 GENEREL BESKRIVELSE.....	10
3.0 FØRSTE INSTALLATION, FJERNELSE AF MASKINEN FRA PALLEN .....	11
4.0 PTO'EN.....	12
4.1 LÆNGDEN AF PTO'EN .....	12
4.2 ANVENDELSE AF PTO'EN.....	13
5.0 ARBEJDE MED DYBDEJUSTERING .....	13
6.0 TÆNDER (INDSÆTTELSE) VINKELJUSTERING .....	14
7.0 FART UNDER KØRSEL .....	14
8.0 START/STOP PROCEDURE.....	15
9.0 BRUG AF VERTI-DRAIN® .....	16
10.0 TRANSPORT AF VERTI-DRAIN® .....	16
11.0 FRAKOBLING AF VERTI-DRAIN® .....	17
12.0 PROBLEMANALYSE .....	18
13.0 VEDLIGEHOLDELSE .....	20
14.0 TEKNISK INFORMATION .....	21
14.1 KRUMTAPAKSLEN.....	21
14.2 UDSKIFTNING AF KRUMTAP/KUGLELEJE.....	22
14.3 NEDSÆTTELSE AF KRUMTAPPENS SPÆNDING .....	22
14.4 TIMING- OG SPÆNDINGSMOMENTET .....	23
14.5 STRAMNING AF KILEREM.....	24
15.0 VALGMULIGHEDER, Udstyr til at holde græsset nede.....	25
16.0 VALGMULIGHEDER, TÆNDER .....	26
16.1 SOLIDE TÆNDER .....	26
16.2 HULE TÆNDER .....	27
16.3 MULTI-TAND- BLOKKE.....	27
17.0 VALGMULIGHEDER, BAKRULLER .....	28
18.0 VALGMULIGHEDER, Udstyr til bunker .....	28

## 1.0 TEKNISK DATA

<u>Model</u>	<u>1513</u>	<u>1517</u>
Bredde:	1.32 m (52")	1.76 m (69")
Dybde:	Op til 150 mm (6")	Op til 150 mm (6")
Traktorhastighed målt ved 540 rpm på PTO: Afstand 55 mm (2.6") Afstand 90 mm (3-1/2") Afstand 125 mm (5.1")	Op til 1.8 km/t (1.1 mph) Op til 2.9 km/t (1.8 mph) Op til 4.1 km/t (2.5 mph)	Op til 1.8 km/t (1.1 mph) Op til 2.9 km/t (1.8 mph) Op til 4.1 km/t (2.5 mph)
PTO rpm: (maks.)	Op til 540 rpm	Op til 540 rpm
Vægt:	425 kg (937 lbs)	520 kg (1146 lbs)
Afstand mellem tænder:	55 mm (2-1/8")	55 mm (2-1/8")
Afstand i kørselsretning:	25 – 125 mm (1" – 7.5")	25 – 125 mm (1" – 7.5")
Anbefalet traktor:	25 HK, minimum løftekapacitet 610 mm (24") bag løfteøjerner på 500 kg / 1102 lbs	28 HK, minimum løftekapacitet 610 mm (24") bag løfteøjerner på 600 kg / 1322 lbs
Maksimum kapacitet:  Højde 55 mm (2.6") Højde 90 mm (3-1/2") Højde 125 mm (5.1")	Op til 2388 m <sup>2</sup> /hr (25703 ft <sup>2</sup> /hr) Op til 3907 m <sup>2</sup> /hr (42059 ft <sup>2</sup> /hr) Op til 5427 m <sup>2</sup> /hr (58416 ft <sup>2</sup> /hr)	Op til 3136 m <sup>2</sup> /hr (33759 ft <sup>2</sup> /hr) Op til 5132 m <sup>2</sup> /hr (55242 ft <sup>2</sup> /hr) Op til 7128 m <sup>2</sup> /hr (76725 ft <sup>2</sup> /hr)
Dimensioner:	1610 x 970 x 780 mm (63.4" x 38.2" x 30.7")	2050 x 970 x 780 mm (80.7" x 38.2" x 30.7")
Maksimum tanddiameter:	Solid : 12 x 150 mm (1/2"x 6") Hul: 19 x 110 mm (3/4" x 4,3")	Solid : 12 x 150 mm (1/2"x 6") Hul: 19 x 110 mm (3/4" x 4,3")
Tre-punktshindring:	3-point CAT 1	3-point CAT 1
Gearbeklædningsolie:	80W90 - 0.9 liter	80W90 - 0.9 liter
Smøremiddel:	EP 2	EP 2
Standardkomponenter:	Solide tænder 12 x 150 (1/2"x 6") med tilhørende tandholdere. Kasse med værktøj og brugermanual. PTO. Støtteben.	Solide tænder 12 x 150 (1/2"x 6") med tilhørende tandholdere. Kasse med værktøj og brugermanual. PTO. Støtteben.
Valgmuligheder:	Hule tænder Tørv-nedpressere Bagrulle	Hule tænder Tørv-nedpressere Bagrulle

## 2.0 GENEREL BESKRIVELSE

Verti-Drain® er en maskine til luftning af græsmarker og sportsbaner.

Verti-Drain® er en tre-punktsmaskine, som kræver en traktor eller Verti-Power for at kunne udnytte Verti-Drain®.

### 3.0 FØRSTE INSTALLATION, FJERNELSE AF MASKINEN FRA PALLEN

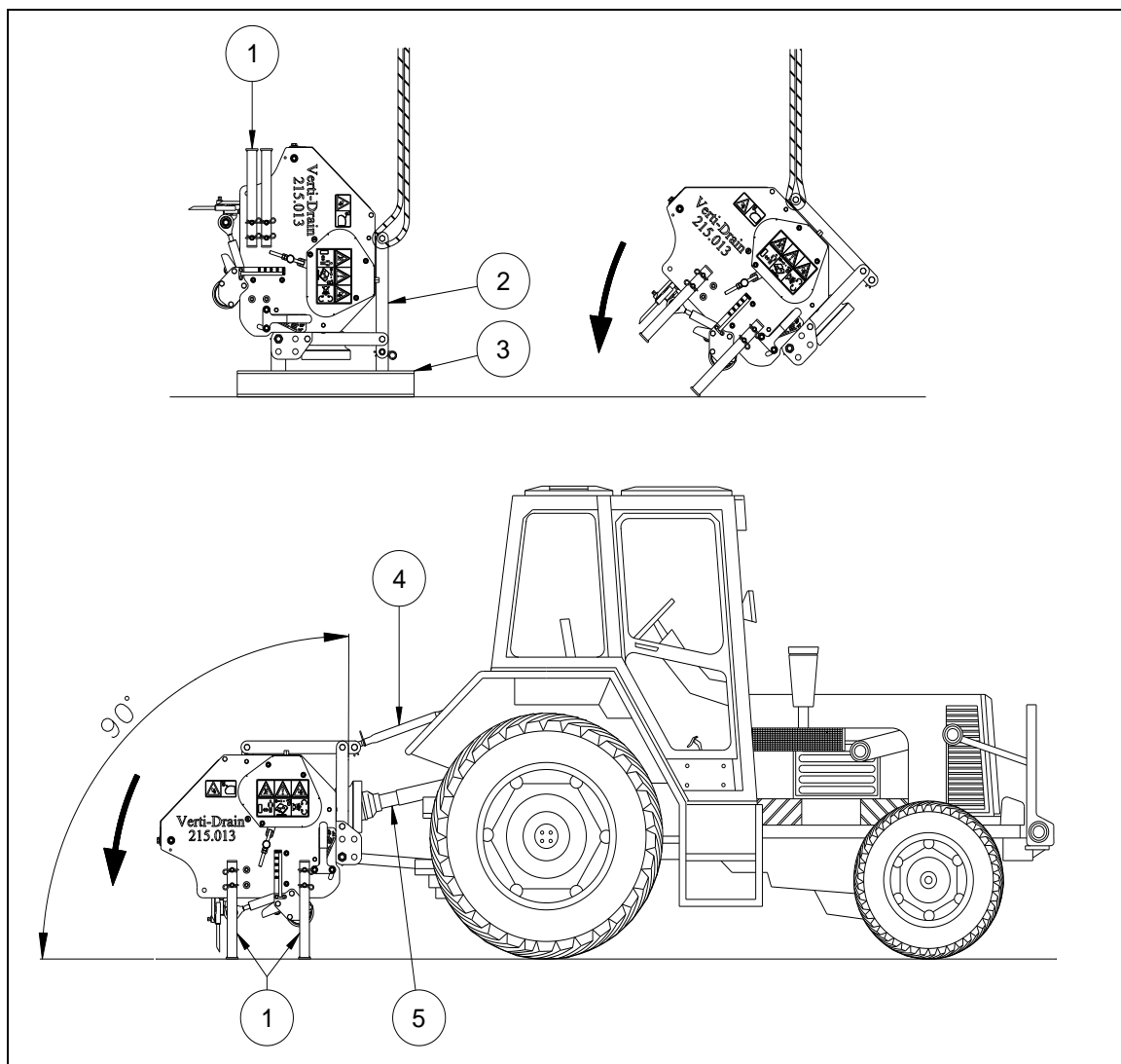


Fig. 8

Maskinen er placeret vertikalt på pallen. For at fjerne pallen og anbringe maskinen horisontalt på gulvet, gør følgende (se figur 8):

1. Fjern PTO, beskyttelsescoveret og tænderne fra maskinen.
2. Adskil støttebenene (1) og placer dem, så Verti-Drain® kan placeres på dem.
3. Tilføj et kabel under topstrips (2), så maskinen kan løftes.

**⚠ Vær sikker på at kablet/kranen kan løfte minimum 2000 kg (4410 lbs).**

4. Løft maskinen sammen med pallen 50 mm (2") fra jorden.

**⚠ Kravl ikke ned under maskinen!!**

5. Flyt pallen. (3).
6. Sænk langsomt maskinen indtil støttebenene (1) rører jorden.
7. Sænk fortsat maskinen langsomt så den placeres på alle fire støtteben.

8. Montér det tilføjede PTO-Cover 2.
9. Kobl maskinen til en traktor.

**⚠ Brug en passende traktor; se specifikationer.**

10. Løft maskinen fra jorden.
  11. Monter støttebenene (1) opad i transportposition eller fjern dem.
  12. Anbring maskinen med forrullen på jorden ved den nødvendige arbejdsdybde og juster maskinens vinkel til 90 grader ved at dreje toplænken (4).
- **Denne 90 graders vinkel er meget vigtig for korrekt brug af maskinen.**
13. Sæt stabilisatoren på traktoren til 100 mm sidebevægelse.
  14. Montér tænderne. Brug lidt smørelse ved leddene.
  15. Bestem længden af PTO og montér den, se kapitel 4.1.
  16. Når maskinen af pallen er taget, fjern den øvre plug af gearkassen og erstatte det med den medfølgende udluftningshul.

## 4.0 PTO'EN

PTO'en er en meget vigtig komponent. Den sørger for, at transmissionen på traktoren, hvis den er korrekt placeret og installeret, vil sørge for sikker brug af maskinen. PTO'en har sit eget CE certifikat. Læs PTO-manualen som er placeret på PTO'en.

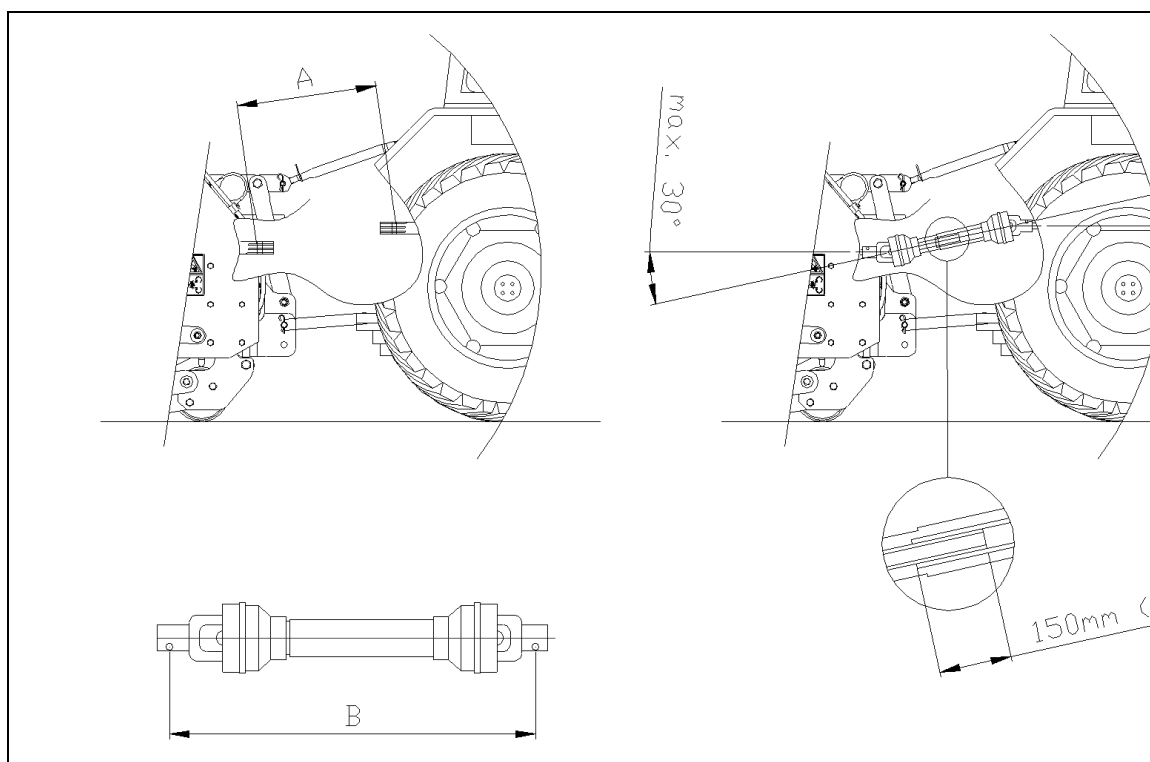


Fig. 9

### 4.1 LÆNGDEN AF PTO'EN

Længden af PTO'en er meget vigtig. Når den er for lang, kan transmissionen af traktoren eller Verti-Drain® blive beskadiget. Ved ethvert givent øjeblik at overlappningen ved længden af rørene er mindre end 150 mm (6") kan PTO'en blive beskadiget.

**⚠ Længden ændres, når maskinen løftes eller ved brug af en anden traktor.**

For at give PTO den korrekte længde, når en ny er nødvendig eller en anden traktor benyttes, gør da følgende: (se Fig.9)

1. Mål afstanden imellem PTO-forbindelsen til traktoren og Verti-Drain® fra rille til rille, når maskinen er placeret i den korrekte vinkel på jorden og er koblet til traktoren.
2. Mål afstand B på PTO'en i dens korteste position fra låsesikringen til låsebolten.
3. Del PTO i to dele og fjern beskyttelsescoveret i begge ender.
4. Både enderne på rørene og de beskyttende covers skal forkortes.  $(B-A) + 75 \text{ mm (3")}$ .
5. Fjern hjørnebeskæringerne på alle komponenter, tilføj smørelse og monter alle dele.
6. Installer PTO på Verti-Drain® siden.
7. Tilkobl den anden ende af PTO til traktoren.
8. Tjek overlap ved rørene.



**Benyt aldrig maskinen med et beskadiget PTO-beskyttelsescover. Udskift det først.**

## 4.2 ANVENDELSE AF PTO'EN

For korrekt anvendelse af PTO'en, skal følgende ting tjekkes først:

1. Under drift må vinklen på akslen aldrig overskride 30 grader.
2. Akselpunktet skal altid være lige.
3. Overlappet på rørene skal altid være på mindst 150 mm.
4. Brug aldrig maskinen med et beskadiget PTO beskyttelsescover.
5. For smøremiddel, se del 13.0: Vedligeholdelse.

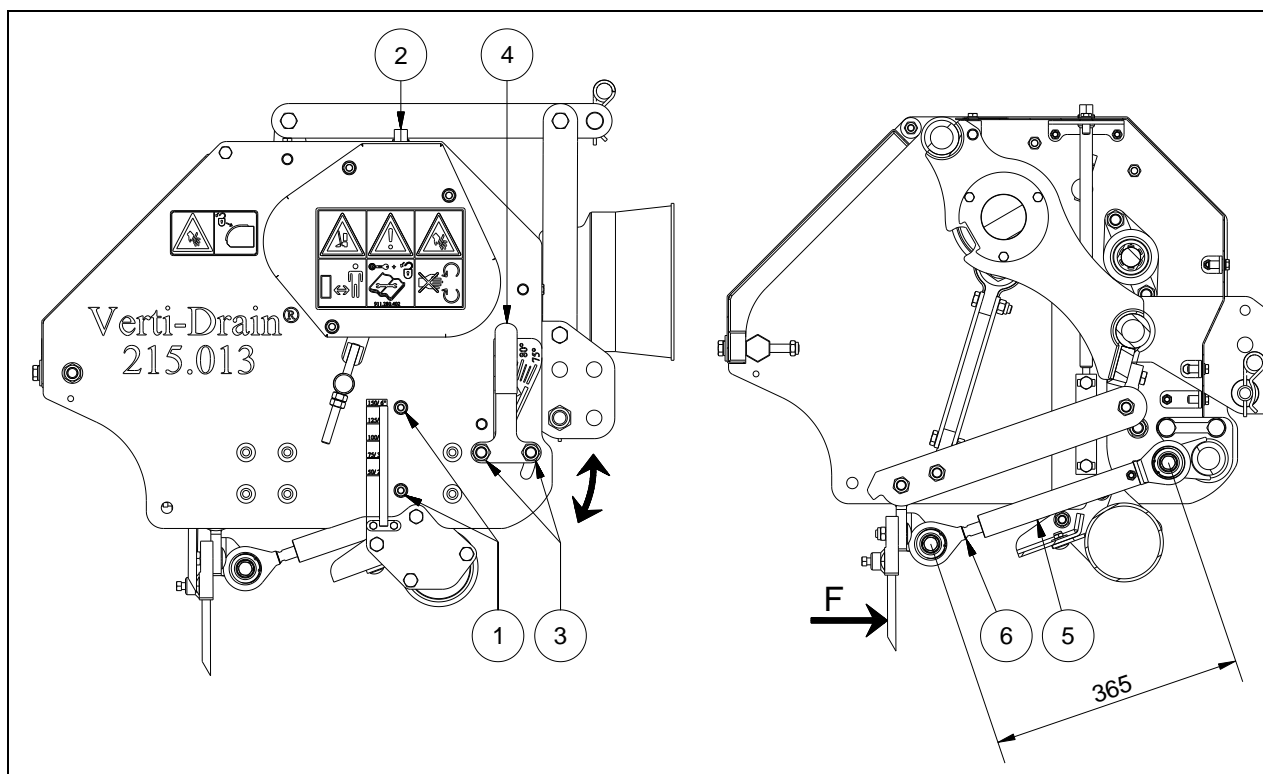


Fig. 10

## 5.0 ARBEJDE MED DYBDEJUSTERING

Arbejdsdybden kan justeres, hvis maskinen er løftet (før brug) eller under drift på jorden, imens maskinen kører.

For at justere arbejdsdybde (se figur 10):

1. Drej først møtrikkerne (1) fra frontrullen en enkelt omgang for at løsne.
  2. Justér rullen til ønsket arbejdsdybde ved at dreje på spindelmøtrikkerne (2).
  3. Stram møtrikkerne (1) på frontrullen igen.
- Arbejdsdybdens justering på etiketterne er kun mulig, når tænderne med en længde på 150 mm (6") bliver brugt. Når kortere tænder benyttes, subtraher længdedifferencen i henhold til de 150 mm (6") fra værdien på etiketterne.

## 6.0 TÆNDER (INDSÆTTELSE) VINKELJUSTERING

Alle tænder kan justeres på samme tid for at øge eller sænke tandvinklen. For at justere tandvinklen (se fig. 10):

1. Løsn møtrikkerne (3) i hjørnet, ved at dreje dem én gang.
  2. Brug håndtaget (4) til at placere tænderne i den ønskede vinkel.
  3. Stram møtrikkerne igen (3).
- En 90 graders vinkel betyder, at alt kan tilføjes. Dette er nødvendigt for hule tænder og er rådgivet til 8 mm (5/16") tænder.
  - Fra 90 til 70 grader betyder begrænsede tilføjelser. Dette er rådgivet til solide tænder og afhænger af jordens tilstand, tandtykkelsen og brugerens ønsker.
  - Ved 90 grader går tænderne kun lige ned i jorden, hvis maskinen er korrekt installeret, se figur 8. Hvis dette ikke er gjort korrekt, kan det resultere i en Force F, se figur 10, hvilket skader maskinen.
  - Længden af den forbundne stang (5) skal være 365 mm (14.4"), hvilket kan kalibreres ved brug af støtteskiver (6).

## 7.0 FART UNDER KØRSEL

Hældningen i kørselsretningen afhænger af farten. Når en lille hældning er valgt, skal farten være tilstrækkelig lav, hvilket afhænger af traktoren eller Verdi-Power.

Rpm-inputtet af PTO'en må ikke overstige 540 rpm.

 **Hvis hårde objekter forventes, skal denne fart sænkes.**

Med kraftigere tænder, andre anvendelser eller med den maksimale tandvinkel, kan tandholderne blive overbelastede. Sænk rpm i dette tilfælde, for at forbedre skaden.

- Hvis Verti-Drain® ikke er monteret korrekt bag på traktoren, se fig. 8, kan diverse PTO-vinkler skylde vibrationer i maskinens system. Disse vibrationer kan give skade på maskinen og på hullerne i jorden.
- Hvis PTO'en er forkortet ukorrekt, eller ved brug af en anden traktor, kan gearet blive overbelastet, hvilket resulterer i ødelæggelse.

## 8.0 START/STOP PROCEDURE

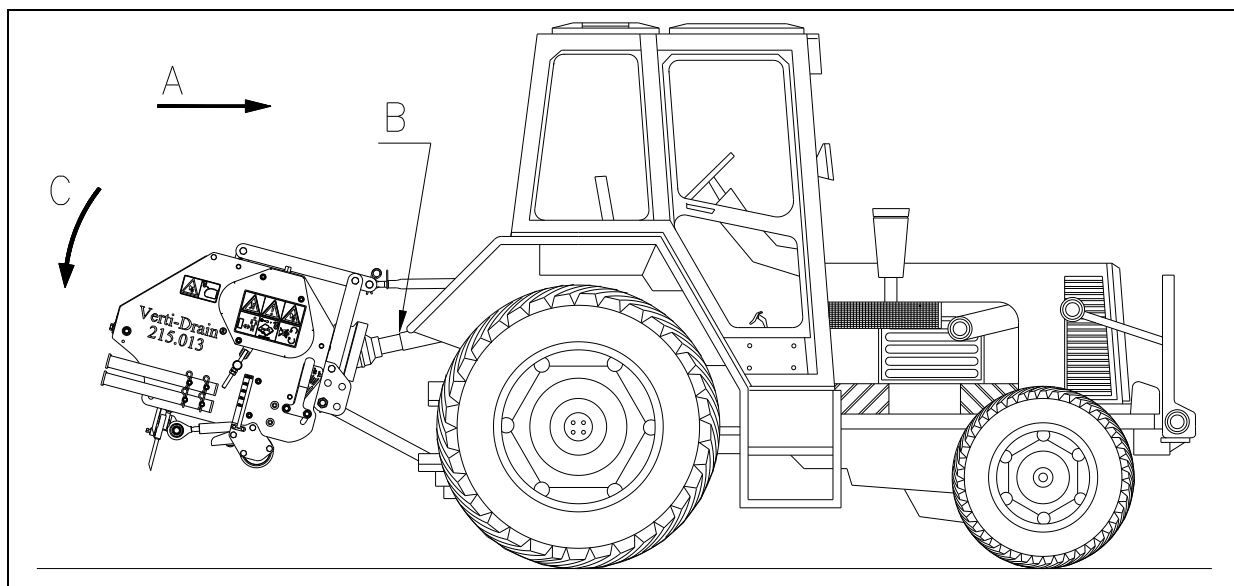


Fig. 11

Startproceduren er MEGET vigtig. Hvis denne procedure ikke følges som beskrevet, kan det resultere i alvorlig skade på maskinen. Startproceduren er som følgende, se figur 11.

1. Kør til lokationen, hvor arbejdet skal finde sted.
2. Sænk maskinen indtil de laveste tænder næsten rører jorden.
3. Skift traktorens motor til en lav rpm.
4. Sæt traktoren i korrekt gear og kør forsigtigt fremad (A).
5. Tilkobl PTO (B).
6. Sænk maskinen IMENS du kører fremad, og FORSIGTIGT DREJER den i jorden (C).
7. Hæv PTO rpm til maksimalt tilladte værdi.

Stop gøres på denne måde:

1. Sænk motorens rpm.
2. Løft maskinen op af jorden.
3. Frakobl PTO så snart tænderne er oppe af jorden.
4. Hæv maskinen yderligere indtil tænderne er mindst 120 mm oppe af jorden.
5. Kør til næste lokation og start igen som beskrevet.

- Det er absolut essentielt at køre efter de beskrevne procedurer. Hvis maskinen først sænkes i jorden uden PTO tilkoblet, kan det gøre alvorlig skade på maskinen.
- Man skal sænke maskinen FORSIGTIGT.
- Vær forsigtig når du bakker.

Under proceduren skal frontrullen stabilt hvile på jorden. Hvis maskinen bliver ustabil, skal de andre tænder afmonteres eller arbejdsdybden justeres.

- Maskinen vil blive beskadiget, hvis det ustabile ikke fixes. Maskinen er **IKKE** beskyttet imod denne slags gentagen overlast.
- Brug **ALDRIG** bakgearet med tænderne i eller tæt ved jorden.
- Brug ikke en hydraulisk topstang.

## 9.0 BRUG AF VERTI-DRAIN®

Før Verti-Drain® bruges på et område, skal følgende ting tjekkes først:

1. Er der løse objekter synlige på marken? Fjern dem først.
2. Er der skråninger? Den maksimale hældning det er muligt at arbejde på, er 20 grader. Arbejd altid fra top til bund.
3. Er der kabler/rør i jorden? Hvis dette er tilfældet, undersøg dybden af disse og juster arbejdsdybden på maskinen til 60 % af denne dybde.
4. Er der hårde objekter i jorden? Hvis dette er tilfældet, brug Verti-Drain® med lav PTO fart og juster arbejdsdybden.
5. Er der luftdrevne farer, såsom golfbolde, som kan kræve opmærksomhed af føreren? Hvis dette er tilfældet må Verti-Drain® **IKKE** benyttes.
6. Er der nogen fare for at synke eller glide? Hvis dette er tilfældet, udsæt arbejdet med Verti-Drain®.
7. Hvis jorden er frossen eller meget våd, udsæt arbejdet til der er bedre forhold.
8. Hvis jorden er meget kompakt, brug da kortere tænder eller juster arbejdsdybden.

## 10.0 TRANSPORT AF VERTI-DRAIN®

Brugeren er ansvarlig for transportering af Verti-Drain® bagpå en traktor på offentlige veje. Undersøg venligst de lokale regler og følg disse. I henhold til vægten af Verti-Drain®, skal en maksimumfart på 12 km/t følges på åbne marker. En højere hastighed kan være farlig for føreren og forbipasserende, og kan endda gøre skade på maskinen. For transport i kombination med Carrier, se manualen for Carrier.



**Når maskinen løftes fra jorden, bør mindst 20 % af traktorens vægt hvile på frontakslen.**



## 11.0 FRAKOBLING AF VERTI-DRAIN®

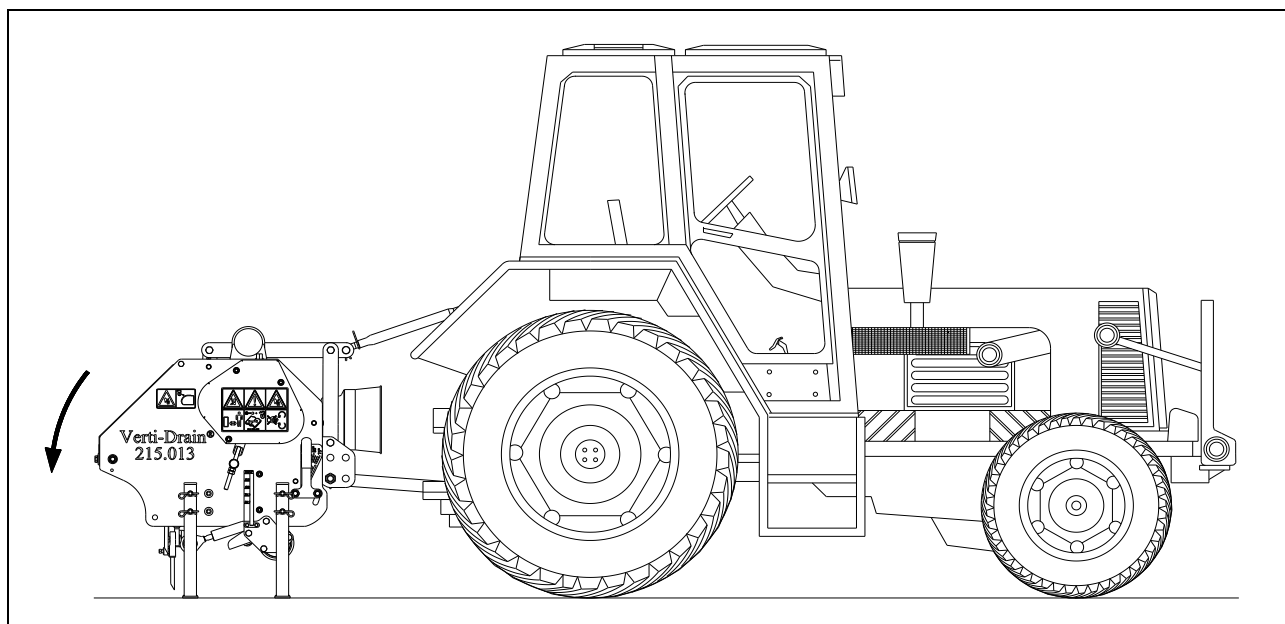


Fig. 12

For at frakoble Verti-Drain® fra traktoren, følg denne procedure:

1. Åben bagklappen.
2. Drej krumtappen indtil alle tandholdere er i højest mulig position.
3. Justér benene så Verti-Drain® kan hvile på benene, når maskinen sænkes yderligere (se figur 12).
4. Placér derefter maskinen i den højeste position på en stabil overflade.
5. Fjern den øverste bar.
6. Afmontér PTO'en i traktorens ende.
7. Fjern traktorens støtter fra Verti-Drain®.

**⚠ Sluk traktorens motor imens du går omkring maskine og forhindr traktoren i at bevæge sig!**

**⚠ Ved opbevaring af maskinen i en længere periode, er det anbefalet IKKE at folde tænderne sammen, da dette kan resultere i skade på fjedrene.**

## 12.0 PROBLEMANALYSE

<b>Problem</b>	<b>Fejlen skyldes</b>	<b>Løsning</b>
Maskinen vibrerer.	Krumtappen drejer ujævnt.	Maskinen er ikke på 90 grader.
		Vinklens akse afviger fra PTO.
	Besværlige omstændigheder.	Akslens spids er ikke lige.
		Justér arbejdsdybde.
		Benyt tyndere/kortere tænder.
I tilfælde af tapning, vandes først.		
Solide/hule tænder Bøj / bræk.	Forkerte tænder.	Skift tænder, brug kortere.
		Brug solide tænder før hule tænder for at åbne jorden.
	Besværlige omstændigheder.	Justér arbejdsdybde.
		Benyt tyndere/kortere tænder.
		I tilfælde af tapning, vandes først.
	Hurtigt slid og brud	Brug først solide tænder til at åbne jorden.
Justér tandvinklen.		
Forreste rulle er ikke stabil på jorden.	Forkerte tænder, for meget modstand.	Skift tandstørrelse.
		Justér arbejdsdybde.
		Benyt anden tandstørrelse.
	Besværlige omstændigheder.	Justér arbejdsdybde.
		Vand først.
PTO knækker.	Flænger i rør.	PTO vinkler er for store.
		PTO vinkler er uens.
Skade på stængerne.	Bøj / bræk.	Maskinen er ikke på 90 grader.
		Midterstang bøjet.
		Bærende stænger er bøjede.
		Tænder rammer jorden ved drejning af maskinen-
Skade på græstørven.	Ovale huller.	Jorden er for våd.
		Skift tandvinklen.
		Reducér fremadgående fart.
		Justér arbejdsdybde.
		Benyt tyndere tænder.

Tænder flytter sig fra holderen.	Besværlige omstændigheder.	Brug andre tænder.
		Tænderne er beskadiget.
		Justér tandvinklen.
Problemer med krumtappen.	Store endemøtrikker er løse.	Fix vibrationen, se vibration.
		Krumtappen er for slidt.
		Forkert samling efter reparation-
		Fjern, rengør, brug Loctite.
Afstand er ujævn.	V-remmene glider.	Stram V-remmene.

## 13.0 VEDLIGEHOLDELSE

Tidslinje	Checkpunkter / Smørelse	Metode
Før <b>hver</b> brug	Tjek for løse bolte / møtrikker.	Stram de løse bolte/møtrikker med det rigtige værktøj.
	Tilkobl maskinen til traktoren og lad maskinen køre i 5 minutter.	Se og lyt efter mærkelige bevægelser/lyde.
	Tjek olieniveauet i gearbeklædningen.	Hvis nødvendigt, brug 80W90 - 0.9 liter.
	Tjek og gør sikkerhedsklistermærkerne læsbare. (Fig.7)	Erstat disse hvis de er beskadigede.
	Løse dele tæt ved PTO.	Sikr delene så de ikke nærmer sig PTO'en.
Efter <b>første</b> 20 timers brug (ny eller repareret)	Smør PTO'ens støttende ruller.	Brug EP 2 smøringssolie.
	Tjek for løse bolte / møtrikker.	Stram de løse bolte/møtrikker med det rigtige værktøj.
	Tilkobl maskinen til traktoren og lad maskinen køre i 5 minutter.	Se og lyt efter mærkelige bevægelser/lyde.
	Tjek olieniveauet i gearet; denne skal række mindst til midten af indikatoren.	Brug 80W90 - 0.9 liter.
	Tjek gearboksen for olielækage.	Erstat forseglinger/lim.
	Løse dele tæt ved PTO.	Sikr delene så de ikke nærmer sig PTO'en.
Efter <b>første</b> 50 timers brug (ny eller repareret)	Skift olien i gearbeklædningen.	Brug 80W90 - 0.9 liter.
Efter <b>hver</b> 50 timers brug	Smør PTO'ens støttende ruller.	Brug EP 2 smøringssolie.
	Tjek for løse bolte / møtrikker.	Stram de løse bolte/møtrikker med det rigtige værktøj.
	Tilkobl maskinen til traktoren og lad maskinen køre i 5 minutter.	Se og lyt efter mærkelige bevægelser/lyde.
	Tjek gearboksen for olielækage.	Erstat forseglinger/lim.
Efter <b>hver</b> 500 timers brug	Skift olien i gearbeklædningen.	Brug 80W90 - 0.9 liter.

## 14.0 TEKNISK INFORMATION

Generelt set er Verti-Drain® ikke en kompliceret maskine. Få tekniske ting vil blive forklaret. Hvis du har yderligere spørgsmål, henvend dig til din forhandler, som vil hjælpe dig med disse.

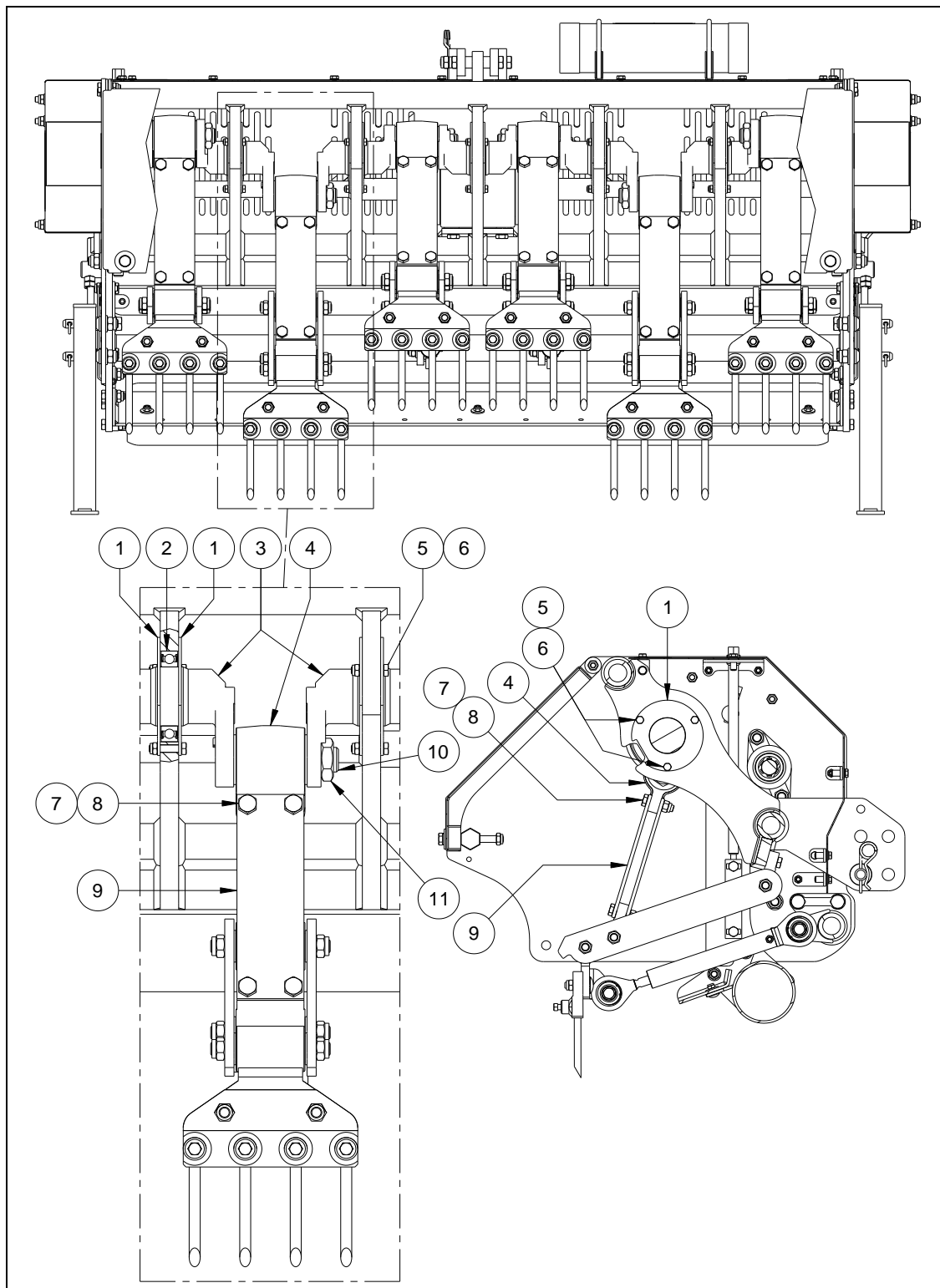


Fig. 13

## 14.1 KRUMTAPAKSLEN

På figur 13 vises kompositionen af PTO'en. Se også siden med komponenterne for en mere detaljeret tegning.

## 14.2 UDSKIFTNING AF KRUMTAP/KUGLELEJE

Erstatning af en bærende krumtap er nødvendig, hvis den er i stykker, eller hvis møtrikkerne på enderne sidder løse. De støttende krumtapper, deres holdere eller hulstifterne i enderne er beskadiget. Erstat disse hurtigst muligt for at undgå yderligere skade på andre dele, som følger: (se fig. 13):

1. Fjern bolte og skruer (7 & 8) på stangens forbundne strips (9).
  2. Fjern en eller begge af stangens forbundne strips (9).
  3. Fjern møtrikken i enden (11) og bolten i enden (10).
  4. Fjern enden (4).
  5. Fjern bolte og møtrikker (5 & 6) og lukkende plader (1).
  6. Tag krumtappen ud (3).
  7. Fjern kuglelejet (2).
  8. Erstat de defekte dele og genmonter i modsat rækkefølge.
- **Brug Loctite til møtrik 1 og 3.**

## 14.3 NEDSÆTTELSE AF KRUMTAPPENS SPÆNDING

Når komponenter af krumtappen er blevet erstattet, kan krumtappen køre med mere modstand. Dette kan være afspænding. Det er nødvendigt at regulere denne spænding på denne måde:

1. Tjek hvilke ender der kører med større modstand og er skyld i spænding.
2. Brug en hammer til at slå på krumtappen, hvis du er i tvivl, ved siden af de store ender som forårsager spænding, for at fjerne spændingen.
3. Tjek den store ende på krumtappen for spænding, indtil spændingen er fjernet fra alle elementer.



**For ikke at skade krumtappen, brug da ikke maskinen før al spænding er fjernet fra krumtappen.**

- Efter reparation af krumtappen bør møtrikker regelmæssigt strammes efter.
- Monter krumtapperne korrekt, se siden med dele for den korrekte sekvens og de korrekte numre.

## 14.4 TIMING- OG SPÆNDINGSMOMENTET

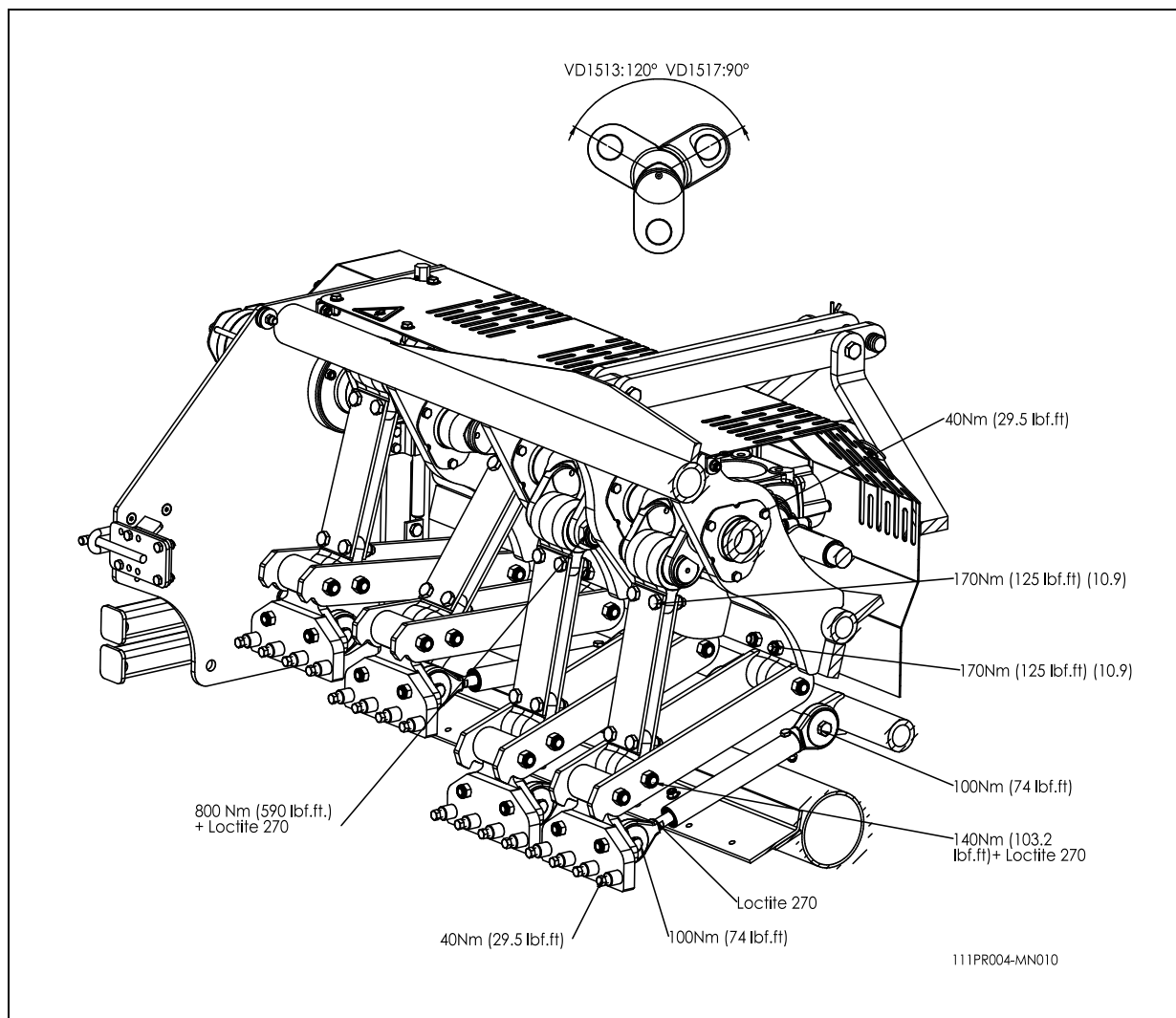


Fig. 14

På figur 14 er spændingsmomentet på de mest vigtige bolte/møtrikker vist. Vær sikker på, at de bolte og møtrikker, som ikke er vist her, er strammet lige så meget som dem magen til. Når bolte og møtrikker er løse, skal du bruge Loctite til at stramme dem igen. Timingen af krumtappen er bestemt af den fælles vinkel på 120° (se figur 14). Fordi timingen af maskinen er symmetrisk, bruges kun fire forskellige krumtapper. Den midterste krumtap deler maskinen i to dele, som hver har deres eget krumtapelement. Krumtappen i enden har den samme endekrumtap. Se side 6 i del-bogen for at montere krumtappen korrekt. På denne måde vil timingen altid være korrekt.

## 14.5 STRAMNING AF KILEREM

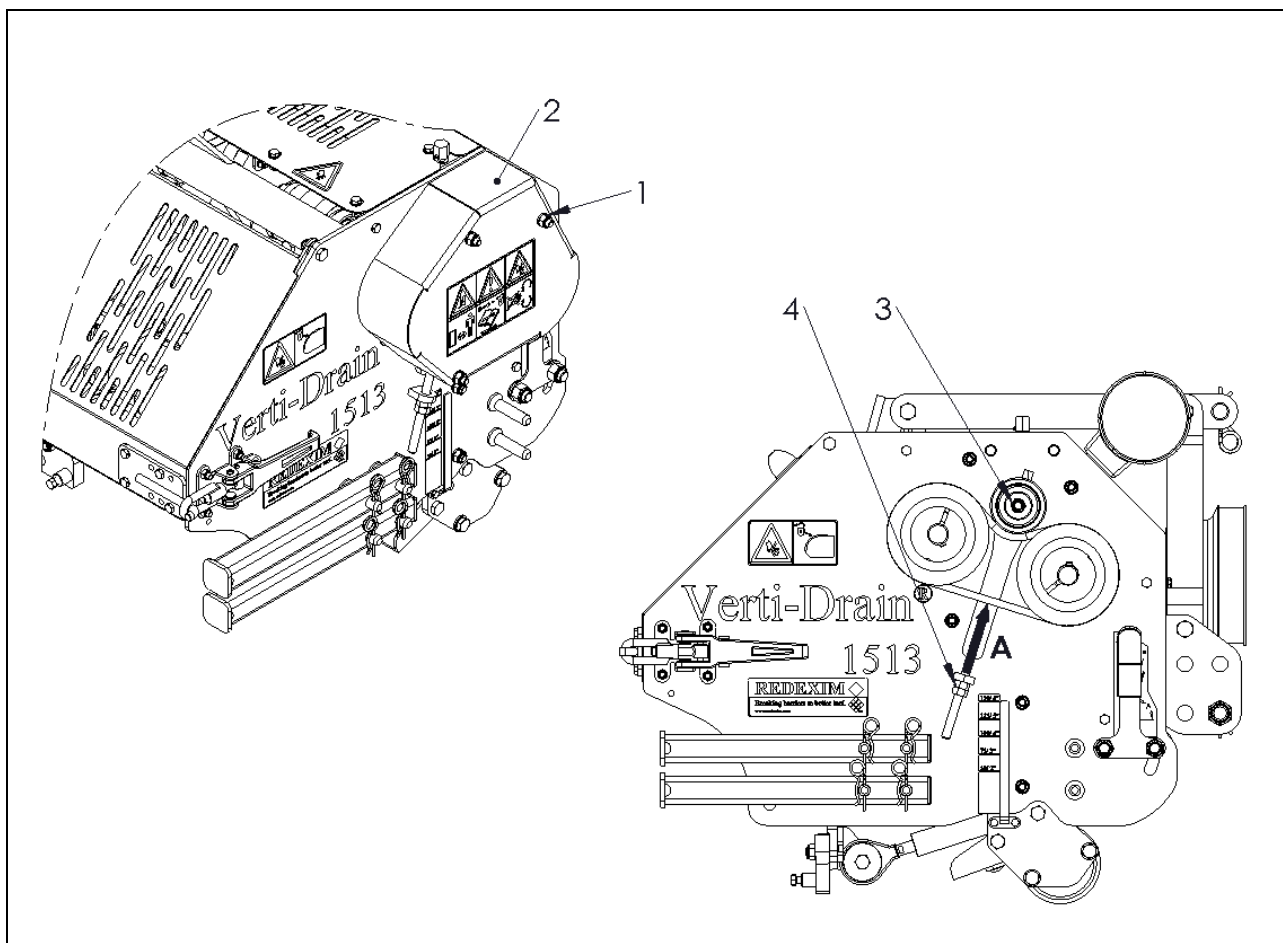


Fig. 14-2

**!! Kontrollér at Verti-Drain er korrekt blokeret og ikke kan flytte sig på egen hånd!**

**!! Kontrollér at PTO er frakoblet Verti-Drain!**

For at spænde kileremmene på begge sider af maskinen, fortsæt som følger, se Fig 14-2.

1. Fjern alle møtrikker (1) og sikkerhedsdækslet (2).
2. Kontrollér kileremmens spænding ved at påføre tryk ved punkt 'A' med en spænding på 3,5 kg. Depressionen skal være 1,9 mm (0,07) (pr. streng)
3. Hvis dette er korrekt, skal du sætte sikkerhedsdækslet (2) tilbage på plads og montere alle møtrikkerne (1).
4. Hvis dette ikke er korrekt, skal du løsne møtrikken (3) lidt for at frigøre spændingen.
5. Justér møtrikken og låsemøtrikken (4) for at justere spændingen på kileremmen.
6. Kontrollér kileremmens spænding ved at påføre tryk ved punkt 'A' med en spænding på 3,5 kg. Depressionen skal være 1,9 mm (0,07) (pr. streng).
7. Stram møtrikken og låsemøtrikken (4).
8. Stram møtrik (3).
9. Sæt sikkerhedsdækslet (2) tilbage på plads og monter alle møtrikkerne (1).



## 15.0 VALGMULIGHEDER, Udstyr til at holde græsset NEDE

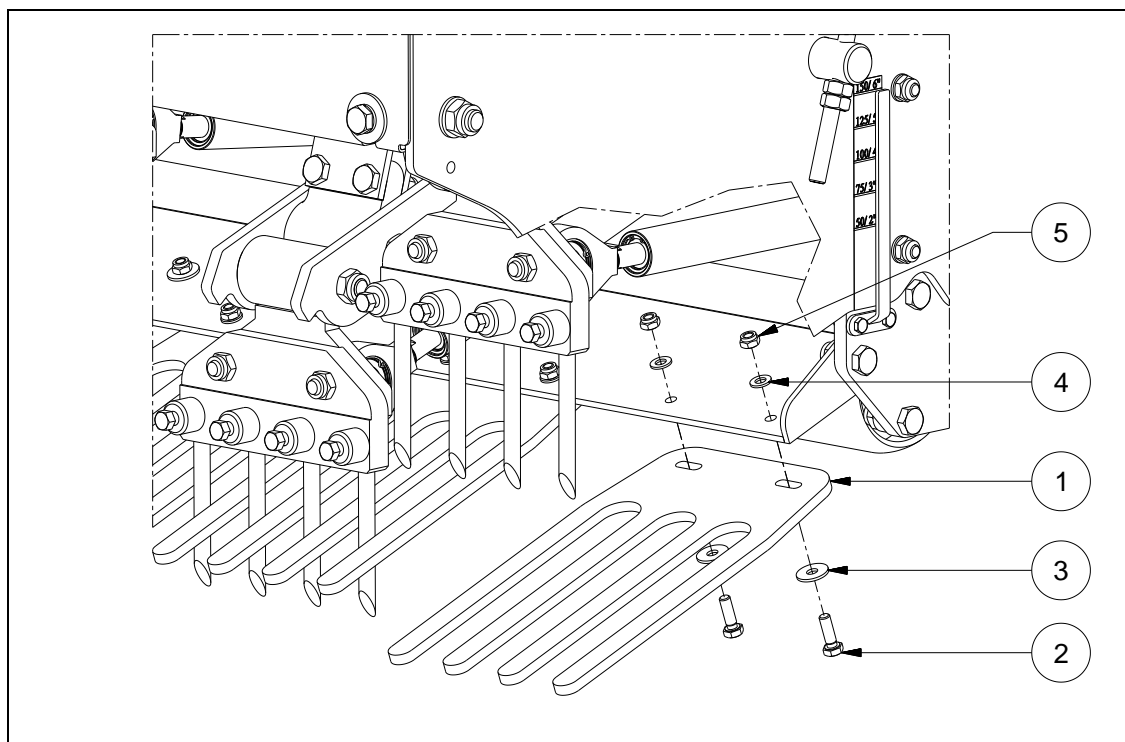


Fig. 15

Du kan benytte et tørvnedpresningsæt, når tørven er løst.  
Der er 1 sæt tilgængeligt:

- Til 12mm (1/2") tænder under nummer : 211.215.000

Fra start har Verti-Drain®1513 allerede en formonteret bjælke, hvorpå de nedpressende fingre kan monteres.

Sættet består af et sæt tørvnedpressende fingre til 12 mm (1/2") og materiale til montering, bestående af diverse bolte og møtrikker.

**MONTERING AF TØRVNEDPRESNINGSSÆT (se fig. 15):**

- Plader (1) er vedlagt i det bestilte sæt. Monter pladerne med bolte (2), ringe (3 & 4) og møtrikker (5) til hovedbjælken. Tilpas pladerne til tænderne via åbningerne i pladerne.
- Når, efter et stykke tids brug, pladerne er bøjeede i en bestemt retning, vend dem rundt og benyt dem på samme måde.

**ANDRE BEMÆRKNINGER:**

- Når tænderne ikke længere er centreret i maskinen, kan de ramme siderne på sprækkerne. Ret på tandblokkene igen.
- Tjek længden på den aktuelle stang, når tænderne rammer det forreste af hullet (under drift).

**Krav! aldrig under maskinen. Vær sikker på, at maskinen er sikkert blokeret!**

## 16.0 VALGMULIGHEDER, TÆNDER

Tænder er essentielle for korrekt brug af maskinen. Der er flere forskellige slags tænder tilgængelige for denne maskine, se del-siden for et komplet overblik. Generelt set kan tænderne inddeles i to kategorier: solide og hule tænder. Vi opfordrer til kun at bruge de originale tænder, da de er komplet tilpassede til maskinen.

Der er en tandholder tilgængelig til hver type af tænder (se del-side 7 for numre).

Låsebolten A kan strammes til 40 Nm (29, 5 lbf.ft.). (Fig.16)

Låsebolten B kan strammes til 150 Nm (110, 5 lbf.ft.). (Fig.16)

Låsebolten C kan strammes til 10 Nm (7, 5 lbf.ft.). (Fig.16)

Når tænderne tages ud af holderen, skraber dele af monteringsiden imod tænderne.

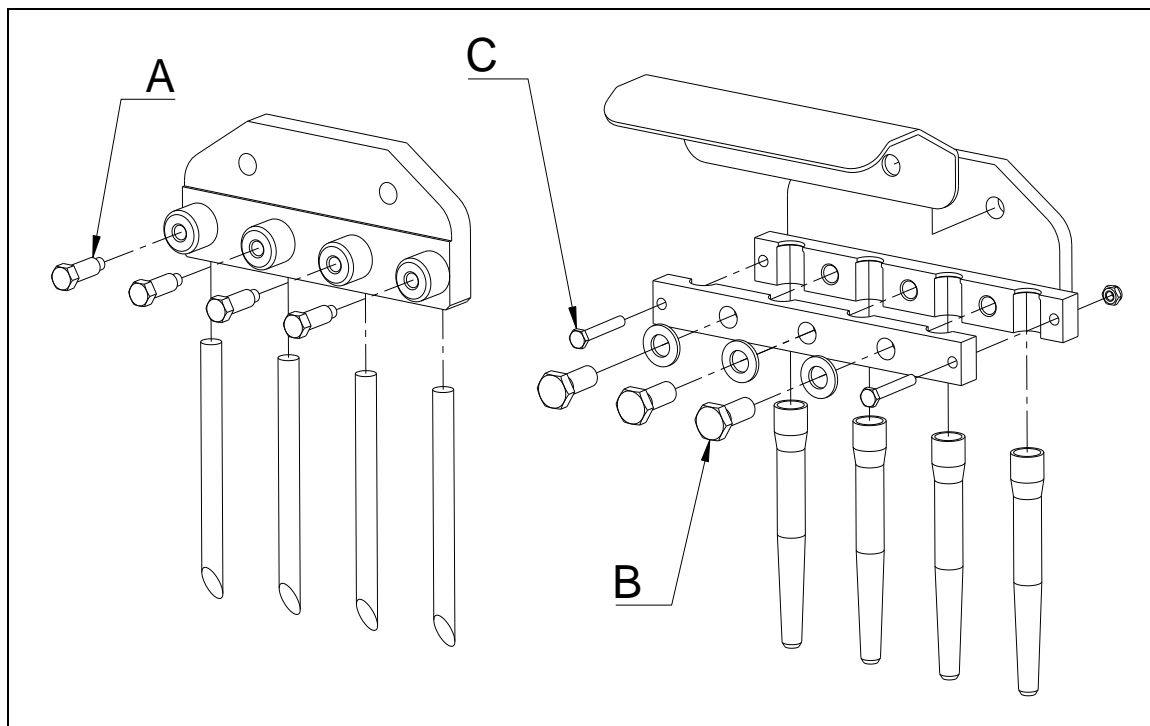


Fig. 16

### 16.1 SOLIDE TÆNDER

Solide tænder bryder den hårde skal på jorden. Tændernes vinkeljustering (se kapitel 6.0) er afhængig af tændernes bevægelse i jorden. Hvis vinklen er justeret fra 90 til 70 grader, forøges tandvinklens bevægelse. Med en 90 graders justering vil stort set al bevægelse blive skabt i jorden.

Når tænderne er nye, kan de gøre skade på tørven, specielt ved et svagt rodsystem. Rens først tænderne manuelt eller brug maskinen i 10 minutter på en anden, hård overflade.

Når rodsystemet er svagt, juster arbejdsdybden, så prik-dybden er lidt dybere end længden af rødderne. Dette hjælper rødderne med at gro endnu dybere. Ved brug af denne metode undgår du skade på tørven, og du sikrer et bedre rodsystem.

Vi anbefaler, at du benytter solide tænder med de skarpe spidser pegende imod frontrullen. På denne måde skaber du bedst mulig bevægelse i jorden. I svagt tørv er det dog anbefalet at benytte maskinen med tænderne bagudrettet.

Benyt altid tænder med lignende diameter og længde. Erstat en bøjet tand med det samme. Hvis dette ikke sker, kan maskinen blive ustabil. Brug ikke tykkere og/eller længere tænder end anbefalet af os.

Kortere tænder kan benyttes, hvis ekstra prikning er ønsket. Vær sikker på, at arbejdsdybden indikeret på klistermærkerne kun er korrekte, når den maksimale længde af tænder er benyttet.

Når ovale huller er skabt, betyder det, er der er et svagt lag i toppen og et hårdere under. Brug tyndere tænder eller vent til det eventuelle våde toplag er tørt.

Når en topbeklædning skal tilføjes, gør da dette før brug af Verti-Drain®.

Hvis jorden er hård, vand den først, brug tyndere og kortere tænder eller juster arbejdsdybden. Hvis ikke dette sker, kan maskinen blive beskadiget.

## **16.2 HULE TÆNDER**

Hule tænder kan bruges til at blande jordbunden. Der er adskillige størrelser tilgængelige, se del-siden. Åbningen af tanden skal pege mod bagenden af maskinen, medmindre åbningen er lokaliseret på toppen af tanden. I dette tilfælde er retningen af tanden ligegyldig.

Med hule tænder er det vigtigt, at tandens vinkel er sat til 90 grader. Bevægelsen af tanden i jorden er minimal og på denne måde skabes et flot "rent" hul. Når tandens fortsætter bevægelsen med en vinkel, der er mindre end 90 grader, kan tanden eventuelt knække.

Hvis meget skidt er produceret under prikning med hule tænder, sænk rpm eller vask først. Skidt kan sørge for hurtigt slid og ældning af din maskine.

Når tørven er skadet, brug først solide tænder til at generere et sundt rodsystem, eller juster arbejdsdybden.

Når hule tænder blokeres, betyder det, at jorden er (meget) kompakt, og der er brug for solide tænder først til at løsne jorden. Vanding eller justering af arbejdsdybden kan også hjælpe i denne situation.

## **16.3 Multi-Tand- Blokke**

Det er muligt at benytte tænder med en mindre diameter, også kaldet nåle-tænder (Ø8) til Verti-Drain®. De er monteret i multi-tand-blokke, som er monteret på tandholderen efter hver set-up. Se del-oversigten for valgmuligheder.

## **17.0 VALGMULIGHEDER, BAKRULLER**

Ved start er Verti-Drain® ikke udstyret med en bakruller. Hvis dette ønskes, er et sådant udstyr tilgængeligt under nummer 211.215.004.

Sættet består af en bakruller med justerbar skraber og støtter med monteringsmateriale til tilkobling til Verti-Drain® (se dele side 8).

## **18.0 VALGMULIGHEDER, UDSTYR TIL BUNKER**

Når stakningen er færdig med hule tænder, fjernes kerner fra undergrunden. Windrowkittet sikrer, at der, efter Verti-Drain®-processen, er pænt placerede kerner i bunker, som bagefter nemt kan fjernes. Sættet er udgivet under nummer 211.215.006