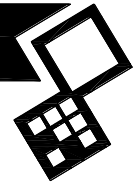


VERTI-DRAIN 2216-2220



Tradução das instruções de funcionamento originais



2201 Portugese 911.120.202 PT



Kwekerijweg 8 | 3709JA | Zeist | The Netherlands |
T: +31 (0)306 933 227
E: redexim@redexim.com
W: www.redexim.com

EU – DECLARAÇÃO DE CONFORMIDADE



Nós,

Redexim Handel- en Exploitatie Maatschappij B.V.
Kwekerijweg 8
3709 JA Zeist, The Netherlands

declaramos que esta “UK – DECLARAÇÃO DE CONFORMIDADE” é emitida sob nossa exclusiva responsabilidade e pertence ao seguinte produto:

VERTI-DRAIN® WITH MACHINE NUMBER AS INDICATED ON THE MACHINE AND IN THIS MANUAL.

à que esta declaração se refere, está em conformidade com da diretiva:

2006/42/EC Machinery Directive

e com as normas:

- **ISO 12100-1:2010** Safety of machinery - General principles for design - Risk assessment and risk reduction
- **ISO 13857:2019** Safety of machinery - Safety distances to prevent hazard zones being reached by upper and lower limbs
- **ISO 4254-1:2015** Agricultural machinery - Safety - Part 1: General requirements
- **ISO 4254-5:2018** Agricultural machinery - Safety - Part 5: Power-driven soil-working machines

Zeist, 03-01-2022

A handwritten signature in blue ink, appearing to be 'C.H.G. de Bree', written over a horizontal line.

C.H.G. de Bree

Redexim Handel- en Exploitatie Maatschappij B.V.

UK – DECLARAÇÃO DE CONFORMIDADE



Nós,

Redexim Handel- en Exploitatie Maatschappij B.V.
Kwekerijweg 8
3709 JA Zeist, The Netherlands

declaramos que esta “UK – DECLARAÇÃO DE CONFORMIDADE” é emitida sob nossa exclusiva responsabilidade e pertence ao seguinte produto:

VERTI-DRAIN® WITH MACHINE NUMBER AS INDICATED ON THE MACHINE AND IN THIS MANUAL,

à que esta declaração se refere, está em conformidade com da diretiva:

S.I. 2008 No. 1597 HEALTH AND SAFETY The Supply of Machinery (Safety) Regulations 2008

e com as normas:

- **ISO 12100-1:2010** Safety of machinery - General principles for design - Risk assessment and risk reduction
- **ISO 13857:2019** Safety of machinery - Safety distances to prevent hazard zones being reached by upper and lower limbs
- **ISO 4254-1:2015** Agricultural machinery - Safety - Part 1: General requirements
- **ISO 4254-5:2018** Agricultural machinery - Safety - Part 5: Power-driven soil-working machines

Zeist, 03-01-2022

A handwritten signature in blue ink, appearing to read 'C.H.G. de Bree'.

C.H.G. de Bree

Redexim Handel- en Exploitatie Maatschappij B.V.



PREÂMBULO

Parabéns por ter adquirido o seu Verti-Drain®. Para que o funcionamento deste Verti-Drain® seja seguro e duradouro, é necessário ler e compreender este manual na sua totalidade. Sem um conhecimento completo do conteúdo do mesmo, não é possível trabalhar com esta máquina em plena segurança.

O Verti-Drain® não é uma máquina de funcionamento autónomo. O utilizador é o responsável pela utilização do tractor correcto. O utilizador terá ainda de verificar os aspectos de segurança da combinação entre o tractor/Verti-Drain®, tais como nível de ruído, instruções de utilização e análise de risco.

O Verti-Drain® é específico para ser utilizado em relvados ou zonas onde possa crescer relva.

Na página seguinte, poderá consultar as instruções de segurança gerais. Todos os utilizadores deverão ler estas instruções de forma a poder aplicá-las. A seguir, apresentamos um cartão de registo que deverá ser devolvido no caso de ocorrência de reclamações futuras.

O presente manual de utilizador apresenta as instruções numeradas sequencialmente. É aconselhável agir em conformidade com essa sequência. Caso haja menção a , tal é indicativo das instruções de segurança. Caso seja utilizado , isso significa que se trata de uma dica e/ou nota.

Todas as informações e especificações técnicas são as mais recentes em relação à data em que o presente documento é publicado. As especificações de desenho podem ser alteradas sem aviso prévio.

Este documento é uma tradução do manual de funcionamento original.

O manual de funcionamento original (idioma neerlandês) encontra-se disponível a pedido da parte interessada.

DISPOSIÇÕES DA GARANTIA

ESTE VERTI-DRAIN® É ENTREGUE COM GARANTIA CONTRA DEFEITOS NOS MATERIAIS.

ESTA GARANTIA É VÁLIDA POR UM PERÍODO DE 12 MESES A PARTIR DA DATA DE AQUISIÇÃO.

AS GARANTIAS DO VERTI-DRAIN® ESTÃO SUJEITAS ÀS “CONDIÇÕES GERAIS PARA FORNECIMENTO DE INSTALAÇÕES E MAQUINARIA PARA EXPORTAÇÃO, NÚMERO 188” PUBLICADAS SOB OS AUSPÍCIOS DA COMISSÃO ECONÓMICA DAS NAÇÕES UNIDAS PARA A EUROPA.

CARTÃO DE REGISTO

Preencha o quadro seguinte para sua própria informação:

Número de série da máquina	
Nome do vendedor	
Data de aquisição	
Comentários	

! NORMAS DE SEGURANÇA !

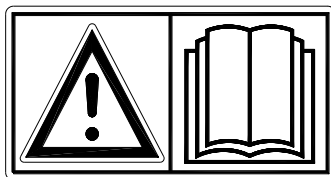


Fig. 1

O Verti-Drain® foi concebido para uma utilização segura. Mas tal é meramente possível se as instruções de segurança presentes neste manual forem cumpridas na totalidade.

Leia e compreenda (Fig. 1) o manual antes de começar a utilizar o Verti-Drain®.

Caso a máquina não seja utilizada da forma descrita no manual, tal poderá conduzir a um risco de ocorrência de lesões e/ou danos no Verti-Drain®.

- (1) O Verti-Drain® é específico para ser utilizado em relvados ou zonas onde possa crescer relva.

Qualquer outra utilização será vista como uma utilização imprópria. O fabricante não aceita qualquer responsabilidade por danos resultantes da mesma; todos os riscos resultantes de tal facto são da inteira responsabilidade do utilizador.

O uso sensato inclui a execução das instruções oferecidas pelo fabricante relacionadas com a utilização, manutenção e reparação da máquina.

Antes de utilizar o Verti-Drain®, inspeccione a área que vai ser tratada. Proceda à remoção de quaisquer obstáculos soltos e evite quaisquer irregularidades.

- 2) O Verti-Drain® é fabricado de acordo com as últimas inovações técnicas e é seguro de utilizar.

A utilização, manutenção ou reparação da máquina por parte de pessoas incompetentes poderá resultar em risco de lesões para o utilizador e terceiros. **Isto deve ser evitado!**

Utilize o Verti-Drain® sempre em conjunto com o tracto adequado, tal como descrito nos dados técnicos.

- (3) Todas as pessoas nomeadas pelo proprietário para proceder à operação, manutenção ou reparação do Verti-Drain® deverão ler e compreender na totalidade o manual de funcionamento, nomeadamente as **Normas de Segurança**.

O utilizador é responsável por uma **combinação segura entre Tractor/Verti-Drain®**. **Este conjunto deverá ser testado** em termos de ruído, segurança, risco e conveniência de utilização. Também devem ser elaboradas as instruções para o utilizador.

- (4) Antes de colocar o Verti-Drain® em serviço, o utilizador fica **obrigado** a **verificar se o mesmo apresenta quaisquer danos ou defeitos**.

Quaisquer alterações verificadas no Verti-Drain® (inclusive no seu funcionamento) que possam influenciar a segurança do mesmo devem ser reparadas de imediato.

Em princípio, a aplicação das alterações ou adições no Verti-Drain® (com excepção daquelas aprovadas pelo fabricante), não são permitidas devido a razões de segurança.

Caso sejam aplicadas **modificações** ao Verti-Drain®, a actual etiqueta EC deixará de ser válida e a pessoa que aplicou estas modificações terá que **assegurar** a nova **marcação CE**.

Antes de cada entrada em funcionamento, verifique se o Verti-Drain® apresenta parafusos/porcas/peças soltas.

Se aplicável, verifique os tubos hidráulicos com regularidade e substitua-os quando estiverem danificados ou caso apresentem sintomas de envelhecimento. Os tubos substituídos deverão cumprir os requisitos técnicos do fabricante.

Se aplicável, a instalação hidráulica deve ser **sempre** libertada de toda e qualquer pressão antes de serem efectuadas quaisquer actividades com a mesma.

Aquando da ausência dos autocolantes de segurança, o Verti-Drain® não deve ser **NUNCA** utilizado.

NUNCA se coloque sob o Verti-Drain®.
Se for necessário, vire o Verti-Drain® ao contrário.

NUNCA saia do tractor caso o motor ainda esteja em funcionamento.

Aquando do processo de manutenção, é necessário proceder a ajustes e reparações para bloquear o Verti-Drain® evitando assim que este desça/se movimente/seja empurrado.

Aquando da sua manutenção, ajustes e reparações **desligue sempre o motor do tractor, retire a chave da ignição do tractor e proceda ao desacoplamento do PTO** (Fig. 2)



Fig. 2

Aquando dos procedimentos de manutenção ou reparação, utilize apenas peças Verti-Drain® originais para garantir a segurança da máquina e do seu utilizador.

As actividades de reparação junto do **Verti-Drain®** podem apenas ser efectuadas por pessoal técnico autorizado.

Supervisione as suas revisões.

- (5) Além das instruções presentes neste manual de utilizador, também devem ser seguidos os requisitos de segurança e da ARBO (Lei de Condições Laborais) aplicáveis na generalidade.

Aquando da utilização da máquina em estrada pública, também são aplicáveis os requisitos das regras de trânsito.

Não é autorizado o transporte de pessoas!

Não utilize o Verti-Drain® na escuridão, em situações de chuva intensa/trovoada ou em declives com acentuações superiores a 20 graus.

- (6) Antes de iniciar as actividades, todos os indivíduos responsáveis pelo funcionamento do Verti-Drain® devem estar familiarizados com todas as funções e elementos de controlo.

Proceda ao acoplamento do Verti-Drain® com o veículo de tracção de acordo com os requisitos específicos **(Perigo de ocorrência de lesões!)**.

Antes de iniciar o seu trabalho, verifique se a sua visibilidade imediata e longínqua é boa.

Pode encontrar autocolantes de segurança em ambos os lados do **Verti-Drain®**, na parte lateral (Fig. 3,4,5) e na tampa traseira (Fig. 6), com significado semelhante. Estes autocolantes de segurança devem estar sempre bem visíveis e legíveis, e devem ser substituídos quando se danificarem.

Durante o funcionamento, **NÃO podem estar presentes pessoas na zona de perigo** do **Verti-Drain®**, visto existir o risco de lesões devido às peças móveis. (Fig. 3)

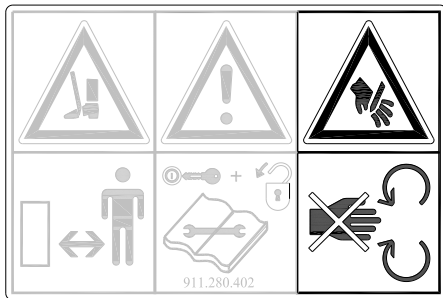


Fig. 3

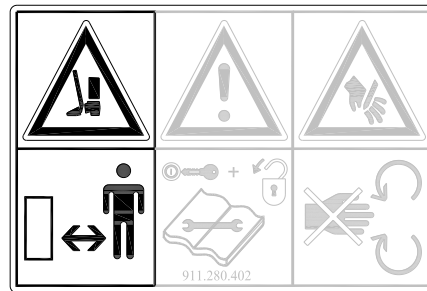


Fig. 4

Mantenha uma distância mínima de 4 metros! (Fig. 4)

A tampa traseira deve estar sempre fechada e não deve apresentar quaisquer danos durante o funcionamento da máquina! (Fig. 5)

Tenha cuidado especial para não entalar partes do corpo ao abrir a tampa traseira! (Fig. 6)

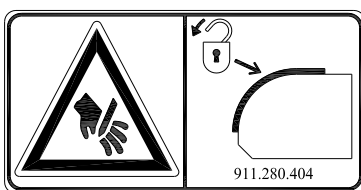


Fig. 5



Fig. 6

Preste atenção à capacidade autorizada do veículo de tracção.

Utilize uma indumentária funcional. Use calçado robusto com biqueira de aço, calças longas, o cabelo comprido deve estar apanhado e não deve usar peças de vestuário soltas.

(7) Colocação dos autocolantes de segurança (Fig. 7)

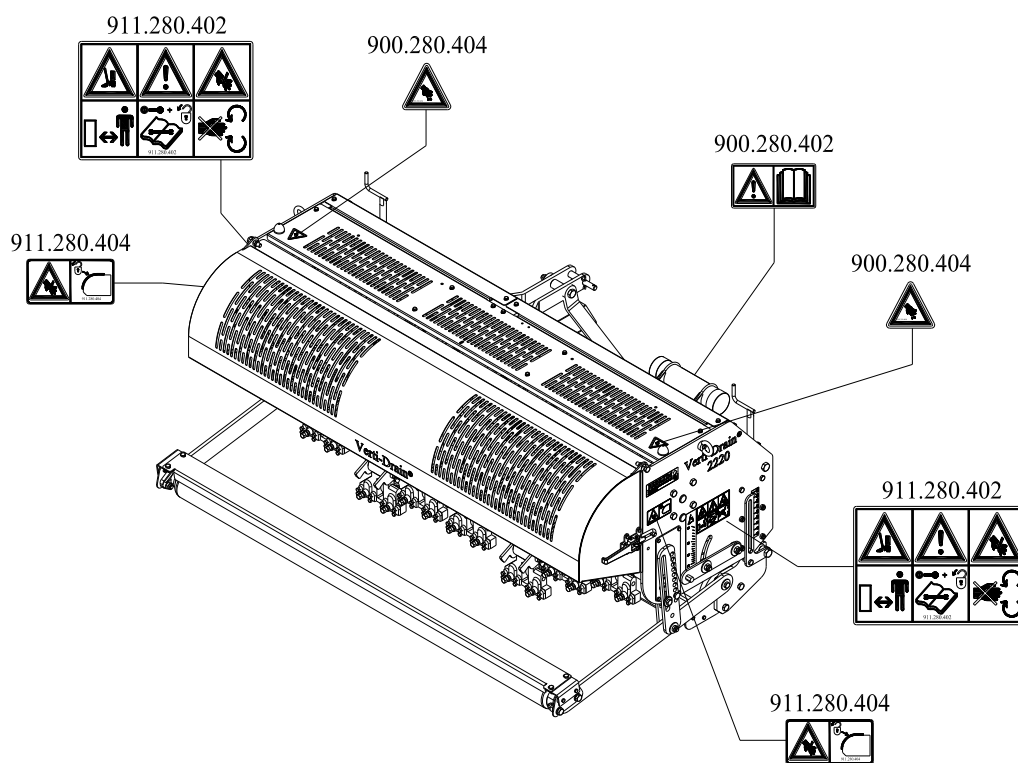


Fig. 7

O óleo usado é nocivo para o ambiente; elimine-o de acordo com a legislação local.

ÍNDICE

EU – DECLARAÇÃO DE CONFORMIDADE	2
UK – DECLARAÇÃO DE CONFORMIDADE	3
DISPOSIÇÕES DA GARANTIA	4
CARTÃO DE REGISTO	4
! NORMAS DE SEGURANÇA !	5
1.0 DADOS TÉCNICOS	10
2.0 DESCRIÇÃO GERAL	11
3.0 PRIMEIRA INSTALAÇÃO - RETIRAR A MÁQUINA DA PALETE E ACOPLAMENTO AO TRACTOR	11
4.0 CARDAN DE TRANSMISSÃO	12
4.1 COMPRIMENTO DO PTO	13
4.2 UTILIZAÇÃO DO PTO	13
5.0 AJUSTE DA PROFUNDIDADE DE FUNCIONAMENTO	15
6.0 AJUSTE DO ÂNGULO DOS PINOS	15
7.0 A VELOCIDADE	16
8.0 PROCEDIMENTO DE ARRANQUE	17
9.0 A UTILIZAÇÃO DO VERTI-DRAIN®	18
10.0 O TRANSPORTE DO VERTI-DRAIN®	18
11.0 O DESACOPLAMENTO DO VERTI-DRAIN®	18
12.0 ANÁLISE DE PROBLEMAS	19
13.0 MANUTENÇÃO	20
14.0 INFORMAÇÃO TÉCNICA: PONTOS DE LUBRIFICAÇÃO	22
14.1 A CAMBOTA	22
14.2 SUBSTITUIÇÃO DE UMA MANIVELA/ROLAMENTO DA CAMBOTA	22
14.3 SUBSTITUIÇÃO DE UMA ANILHA PARA VEDAÇÃO	23
14.4 ELIMINAÇÃO DE TENSÕES DA CAMBOTA	23
14.5 TIMING E MOMENTOS DE TRACÇÃO	26
15.0 OPÇÕES, CONJUNTO DE PRESSÃO PARA TURFA	26
15.1 OPÇÕES, PINOS	27
15.2 OPÇÃO: KIT DE ALINHAMENTO	28
15.3 OPÇÃO: AJUSTE DE PROFUNDIDADE HIDRÁULICO	29

1.0 DADOS TÉCNICOS

Modelo	<u>2216</u>	<u>2220</u>
Largura de funcionamento	1.60 m	2.08 m
Profundidade de funcionamento	Até 225 mm	
Velocidade do motor medida às 540 rpm com PTO (tomada de força): Distância de orifício 65 mm Distância de orifício 90 mm Distância de orifício 130 mm	Até 1.79 km/h Até 2.48 km/h Até 3.58 km/h	
Número de rotações com tomada à força: (máx.)	Até 540 rpm	
Peso	840kg	1030kg
Distância de orifício entre pinos	Orifícios de 65 mm por 12 mm Orifícios de 130 mm por 24/18 mm	
Distância de orifício na direcção de curso	25 – 195 mm	
Tractor recomendado	45 PK com uma capacidade de elevação mínima de 1050 kg	50 PK com uma capacidade de elevação mínima de 1.300 kg
Capacidade máxima Distância de orifício 65 mm (2.6") Distância de orifício 90 mm Distância de orifício 130 mm	Até 2796 m ² /h Até 3.871 m ² /h Até 5.592 m ² /h	Até 3.728 m ² /h Até 5.162 m ² /h Até 7.456 m ² /h
Medidas da máquina	1210 x 1700 x 900 mm	1210 x 2220 x 900 mm
Medidas máximas de pinos	Sólido 24 x 225 mm Oco 25 x 225 mm	
Ligação de três pontos	CAT 1/2 de 3 pontos	
Óleo da caixa de mudanças	80W90 (5.5 Ltr)	
Massa lubrificante	EP 2	

Peças sobressalentes standards	Conjunto de pinos sólidos 18x225. Conjunto de adaptadores de 24 a 18 mm. Rolo traseiro. Caixa com ferramentas e manual de utilizador. PTO (tomada de força).
Opções	Pinos sólidos. Pinos ocos. Dedos de pressão para turfa. Kit de alinhamento Ajuste de rolo hidráulico dianteiro.

2.0 DESCRIÇÃO GERAL

O Verti-Drain® é uma máquina para o arejamento de relvados e campos desportivos. O Verti-Drain® é uma máquina de três pontos, sendo necessário utilizar um tractor em conjunto com o Verti-Drain®.

3.0 PRIMEIRA INSTALAÇÃO - RETIRAR A MÁQUINA DA PALETE E ACOPLAMENTO AO TRACTOR

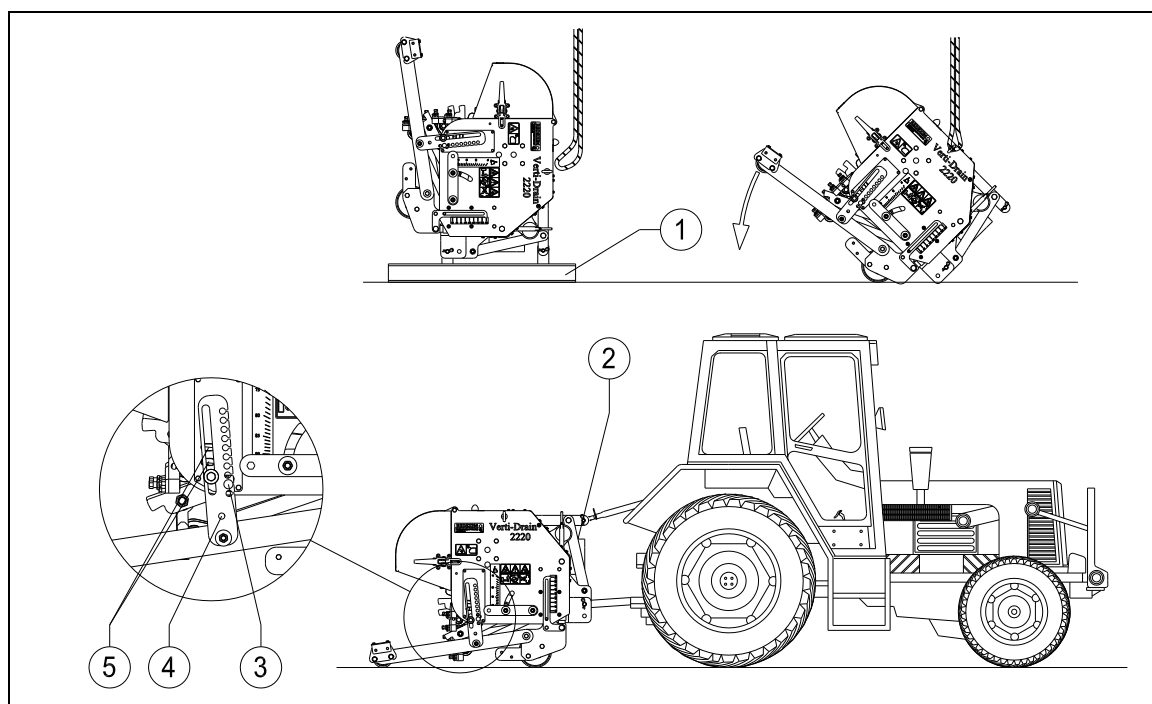


Fig. 8

A máquina encontra-se colocada na vertical sobre a palete. De forma a remover a palete e para colocá-la na horizontal sobre o chão, actue da seguinte forma (ver fig. 8):

1. Retire o PTO, as tampas de protecção do PTO e os pinos da máquina.
2. Ligue um cabo às junções de elevação.
 - ⚠ **Assegure-se que o cabo de guindaste // elevador, pelo menos, 2 vezes o peso da máquina pode levantar. (Para o peso, ver especificações capítulo 1.0)**
3. Proceda à elevação da máquina com a palete cerca de 50 mm da superfície.
 - ⚠ **Nunca se coloque sob a máquina!**
4. Retire a palete (1).

5. Abaixar a máquina lentamente até os pratos de ligação de 3 pontos tocar a superfície.
 6. Continuar a baixar a máquina lentamente para que possa fazer girar o rolo dianteiro.
 7. Pôr a máquina com o máximo de cuidado até a mesma estar apoiada no rolo dianteiro e traseiro.
 8. Proceder à montagem da Tampa do PTO fornecida (2).
 9. Proceder ao acoplamento da máquina ao tractor.
- ⚠ Utilize o tractor correcto; consulte as especificações.**
10. Retirar os pinos de bloqueio do rolo traseiro (3) e proceder à sua montagem no orifício (4).
 11. Colocar a máquina no chão e ajustar o ângulo da mesma até 90 graus fazendo girar a barra superior.

👉 Este ângulo de 90 graus é muito importante para o correcto funcionamento da máquina.

12. Ajustar o estabilizador do tractor para um impacto lateral de 100 mm.
13. Proceder à montagem dos pinos. Utilizar um pouco de massa lubrificante no pino.
14. Comprimento do PTO, ver 4.1.
15. Quando a máquina da paleta é tomada, remover a tampa superior da caixa de velocidades e substituí-lo com a ventilação do ar fornecido.

4.0 CARDAN DE TRANSMISSÃO

O cardan de transmissão é uma peça muito importante. Afasta a máquina do tractor e assegura o funcionamento seguro se for mantido e instalado de forma correcta. O veio do cardan de transmissão tem a sua própria certificação CE. Leia o manual do veio do cardan de transmissão que está ligado ao próprio veio.

Para ajustes específicos, consulte os detalhes fornecidos na página PTO no livro de peças. Não exceda os valores fornecidos. Isso pode levar a uma situação insegura e sobrecarregar a máquina, resultando em danos.

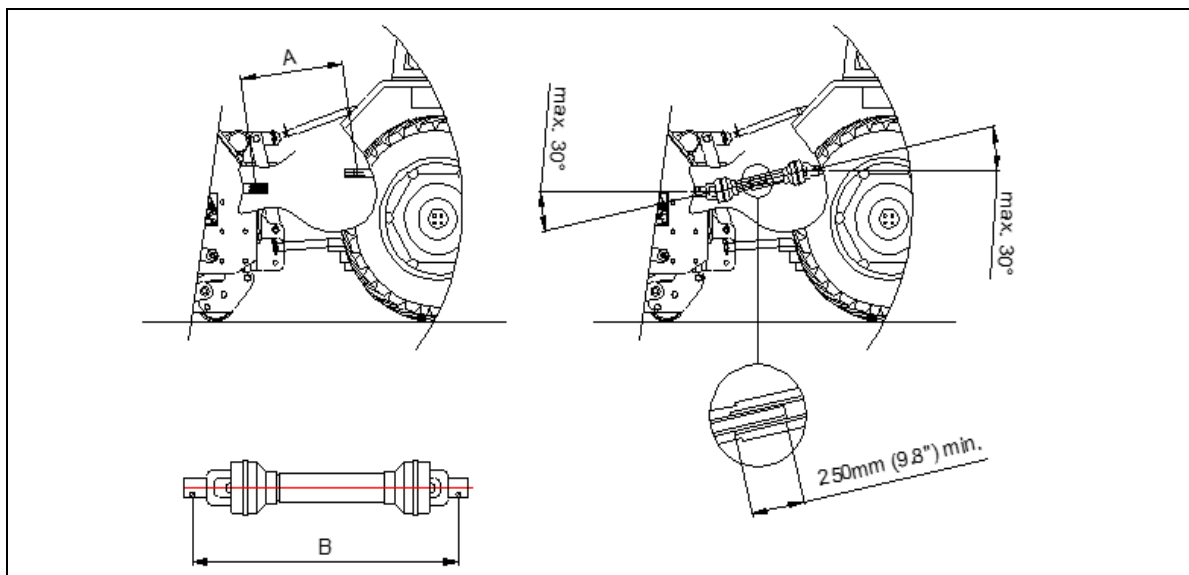



Fig. 9


4.1 COMPRIMENTO DO PTO

O comprimento do PTO assume grande importância. Quando é demasiado longo, a transmissão do tractor e/ou o Verti-Drain® podem ficar danificados. Quando a qualquer momento o comprimento sobreposto dos tubos passa a ser inferior a 250 mm, o PTO pode ser alvo de danos.

 **O comprimento altera-se quando a máquina é erguida ou quando é utilizado outro tractor.**

De forma a ajustar correctamente o comprimento do PTO, quando este é comprado novo ou quando se utiliza um tractor diferente, siga os passos que se seguem (ver Fig.9):

1. Meça a distância entre a ligação do PTO do tractor e a do Verti-Drain, entre um orifício e o outro, quando a máquina estiver colocada sobre o chão no ângulo correcto e se encontrar acoplada ao tractor.
2. Meça a distância B do PTO na sua posição mais curta entre o pino de bloqueio e o parafuso de bloqueio.
3. Divida o PTO em duas partes e retire a tampa de protecção de ambas as extremidades.
4. Ambas as extremidades das caixas, assim como das tampas de protecção devem ser encurtadas: $(B-A) + 125$ mm.
5. Apare todas as peças, aplique um pouco de massa lubrificante e volte a montar todas as peças.
6. Proceda à montagem do PTO no lado do Verti-Drain.
7. Ligue a outra extremidade do PTO ao tractor.
8. Verifique a sobreposição das caixas.

 **Nunca utilize a máquina cuja tampa de protecção do PTO esteja danificada. Substitua-a em primeiro lugar.**

4.2 UTILIZAÇÃO DO PTO

Para uma utilização correcta do PTO, deverá proceder à verificação dos seguintes pontos:

1. Durante o trabalho, o ângulo dos pivôs nunca pode ser superior a 30 graus.
2. Os pivôs devem estar sempre alinhados.
3. A sobreposição das caixas deve ter sempre um mínimo de 250 mm.
4. Nunca utilize a máquina cuja tampa de protecção do PTO esteja danificada.
5. Quanto à lubrificação, consulte o parágrafo 13.0: Manutenção.

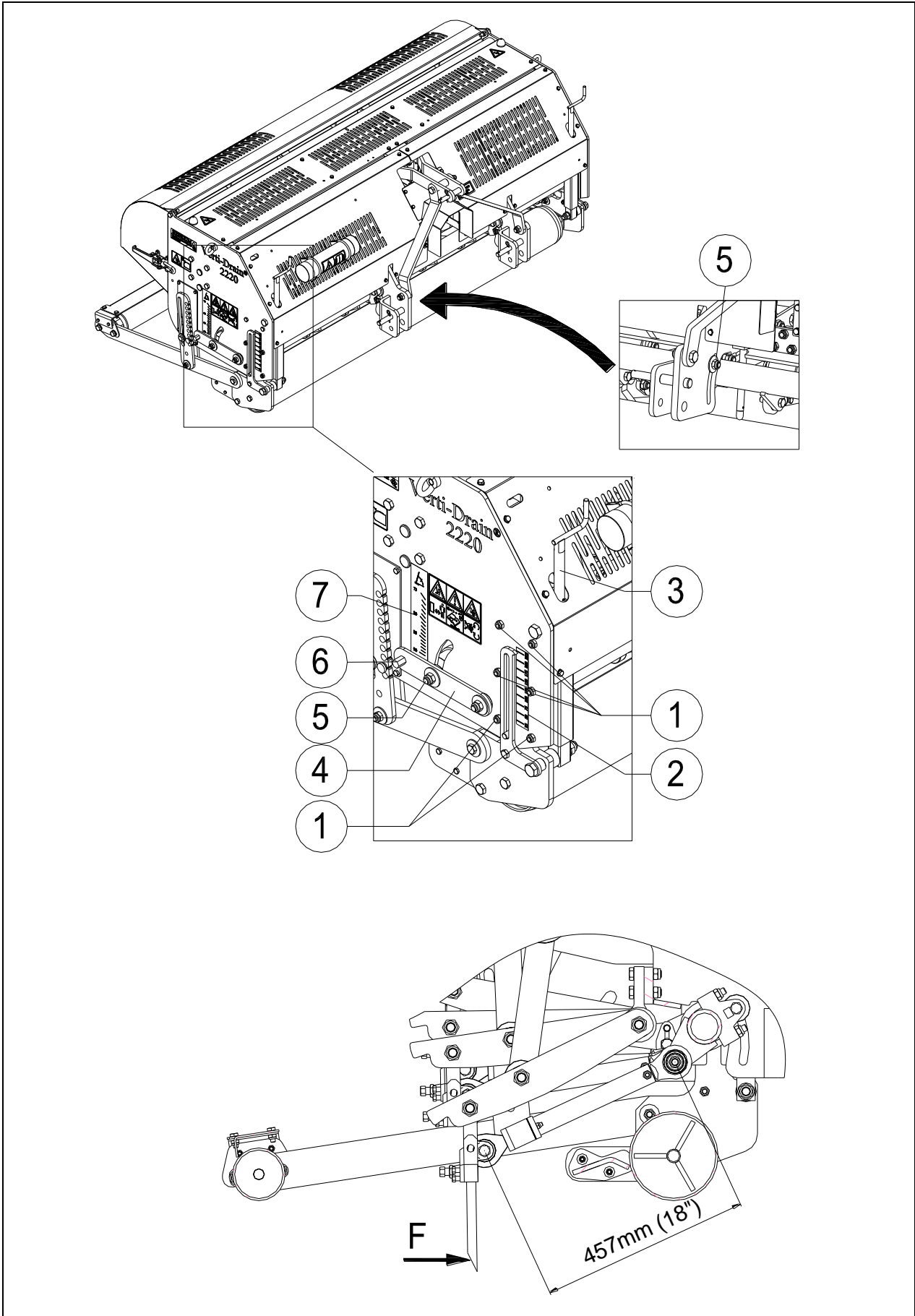





Fig. 10





5.0 AJUSTE DA PROFUNDIDADE DE FUNCIONAMENTO

A profundidade de trabalho pode ser ajustado quando a máquina é levantado, ver Figura 10. Apertar a uma porcas por um por sua vez em ambos os lados da máquina. Em seguida, ligar ou desligar eixo 3. O 2 adesivo no lado da máquina, o ajuste de profundidade. Se a profundidade correcta de funcionamento é atingido, apertar a 1 porcas novamente.

-  Ajustar um lado nunca mais do que 4 tempos. Compensar o outro lado primeiro, antes de continuar.
-  O ajuste de profundidade presente nos autocolantes é apenas válido quando os pinos são utilizados com um comprimento de 225 mm. Quando forem utilizados pinos mais curtos, reduza a diferença em comprimento em comparação com a de 225 mm do valor apresentado nos autocolantes.
-  De forma a evitar uma curvatura demasiado grande do rolo traseiro aquando de uma fixação pouco profunda, o rolo traseiro pode ser bloqueado mais cedo através da fixação de um pino de segurança (3) (fig. 8) num dos orifícios (5).

6.0 AJUSTE DO ÂNGULO DOS PINOS

Todos os pinos podem ser ajustados em simultâneo com as alavancas 4 num dos lados da máquina, ver fig. 10. Proceda à elevação da máquina acima do chão e desaperte a porca (5) de ambos os lados da máquina. Ajuste o ângulo através da colocação da chave tubular incluída no sextavado (6) da alavanca (4). O ângulo pode ser lido no indicador (7). A seguir, retire a chave tubular fornecida e volte a apertar a porca de bloqueio (5).

-  Um ângulo de 90 graus reflecte uma amostra pouco pesada. Isto é necessário para pinos oco e aconselhável para pinos de 8 mm.
-  Entre 90 e 70 graus significa uma amostra mais pesada. Isto é aconselhável para pinos sólidos e depende das condições do terreno, da dimensão do pino e do desejo do cliente.
-  Aos 90 graus, os pinos apenas assumem uma trajectória descendente até ao chão caso a máquina seja correctamente instalada, ver fig. 8. Caso esta não esta correctamente instalada, uma força C (ver fig. 10) poderá provocar danos na máquina.
-  O comprimento do dispositivo de fixação deve ser 457 mm, o que poderá ser calibrado através de calços (ver página de peças).

7.0 A VELOCIDADE

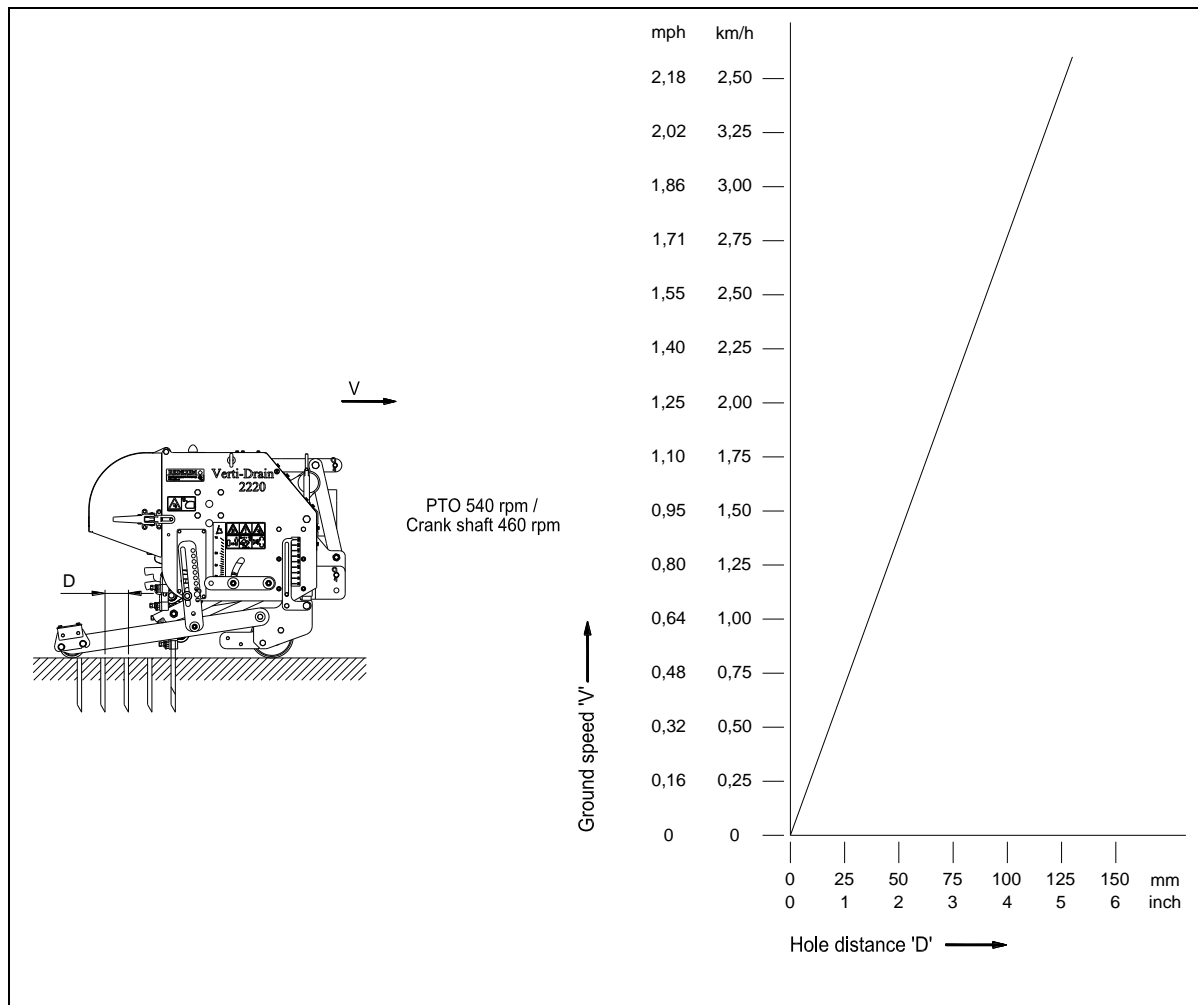


Fig. 11

A distância do orifício D, fig. 12, na direcção do curso é determinada pela velocidade. Se o cliente desejar uma pequena distância entre os orifícios, deve-se-á conduzir o equipamento de forma suficientemente lenta - facto que depende do tractor.

Na fig. 12 poderá encontrar um gráfico com a relação entre a velocidade e a distância dos orifícios. Se a velocidade do tractor a 540 rpm no PTO for conhecida, então a distância entre os orifícios pode também ser determinada.

O número de rotações de entrada do PTO pode assumir um máximo de 540 rpm.

- ⚠ **Caso se estime a presença de objectos duros, esta velocidade deverá ser diminuída.**
- ⚠ **Com pinos mais pesados, outras aplicações ou quando o ângulo do pino atinge o seu máximo, os suportes dos pinos podem ficar suspensos. Diminua o número de rotações antes que os suportes dos pinos sejam elevados.**
- ⚠ **Quando o Verti-Drain® não for correctamente montado atrás do tractor (ver fig. 8), diferentes ângulos do PTO podem provocar vibrações na correia de transmissão da máquina. Estas vibrações podem danificar a máquina e os orifícios do terreno.**
- ⚠ **Se o PTO for encurtado de forma incorrecta ou quando for utilizado um tractor diferente, a caixa de velocidades pode sofrer uma sobrecarga. E tal poderá resultar na ocorrência de danos.**

8.0 PROCEDIMENTO DE ARRANQUE

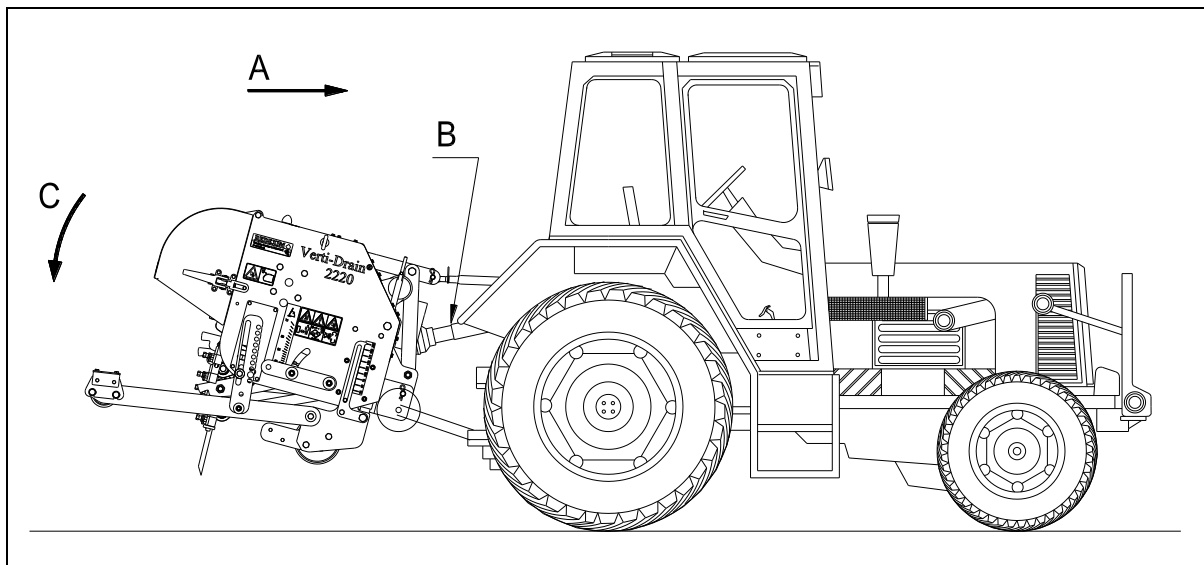


Fig. 12

O procedimento de arranque é **MUITO** importante. Se este procedimento não for executado da forma abaixo descrita, poderão ocorrer sérios danos na máquina. Eis o procedimento de arranque (ver fig. 12).

1. Conduza até ao local onde deseja iniciar o seu trabalho.
2. Rebaixe a máquina até os pinos inferiores estarem quase a tocar a superfície.
3. Coloque o motor do tractor a cerca de 1200 rotações por minuto.
4. Coloque a mudança correcta no tractor e conduza em frente (A).
5. Ligue o PTO (B).
6. Rebaixe a máquina DURANTE a condução em frente, PROCEDENDO À CUIDADOSA ROTAÇÃO até atingir o chão (C).
7. Aumente as rotações do PTO até ao valor máximo permitido.

Eis como deve parar:

1. Diminua as rotações do motor até cerca de 1200 rotações por minuto.
2. Eleve a máquina do chão.
3. Proceda ao desacoplamento do PTO logo que os pinos deixem de estar em contacto com o chão.
4. Continue a elevar a máquina até os pinos estarem a uma distância mínima de 120 mm do chão.
5. Passe ao local seguinte e inicie o processo como previamente descrito.

- ⚠ **É absolutamente necessário trabalhar de acordo com os procedimentos acima descritos. Se a máquina for colocada sobre a superfície em primeiro lugar, sem um PTO rotativo, é possível que ocorram danos graves na máquina.**
- ⚠ **A máquina deve ser rebaixada CUIDADOSAMENTE.**
- ⚠ **Tenha atenção ao conduzir de marcha atrás.**

Durante o trabalho, o rolo dianteiro deverá permanecer apoiado sobre a superfície a tratar. Se a máquina estiver instável, deverão ser montados outros pinos ou a profundidade de funcionamento deverá ser ajustada.

- ⚠ **A máquina sofrerá danos caso a instabilidade não seja anulada. A máquina NÃO está protegida contra sobrecargas prolongadas.**
- ⚠ **NUNCA conduza em marcha atrás com os pinos no ou próximos do solo.**
- ⚠ **Não utilize nenhuma barra superior hidráulica.**

9.0 A UTILIZAÇÃO DO VERTI-DRAIN®

Antes de o Verti-Drain® poder ser utilizado no local relevante, deverá proceder à verificação do seguinte:

1. Existem objectos soltos presentes na área de trabalho? Elimine-os em primeiro lugar.
2. Existem declives? A inclinação máxima para um declive no qual esta máquina pode trabalhar é de 20 graus.
Trabalhe sempre de cima para baixo.
3. Existem cabos/tubos no chão? Se sim, determine a profundidade dos mesmos e ajuste a profundidade de funcionamento da máquina em 60%.
4. Existem objectos rígidos no chão? Se sim, utilize o Verti-Drain® a um número de rotações baixo e ajuste a profundidade de funcionamento.
5. Existe algum perigo da presença de objectos voadores como bolas de golfe que possam distrair o condutor? Se assim for, o Verti-Drain® **NÃO PODE** ser utilizado.
6. Existe algum perigo de deslizar, resvalar? Se sim, adie o trabalho que tem agendado com o Verti-Drain®.
7. Quando o solo se encontra congelado ou muito molhado, adie os trabalhos até as condições de trabalho melhorarem.
8. Quando o solo se encontra demasiado compacto, utilize pinos mais curtos ou ajuste a profundidade de funcionamento.

10.0 O TRANSPORTE DO VERTI-DRAIN®

O utilizador é responsável pelo transporte do Verti-Drain® na parte traseira do tractor em estradas públicas. Consulte as regras de trânsito locais. Em campo aberto, a velocidade máxima é de 12 km/hora devido ao peso do Verti-Drain®. Uma velocidade superior pode ser perigosa para o condutor/peões e pode danificar a máquina.



Quando a máquina é erguida do chão, no mínimo, 20% do peso do tractor deverá estar suportado pelo eixo dianteiro.

11.0 O DESACOPLAMENTO DO VERTI-DRAIN®

A máquina pode ser desacoplada do tractor da seguinte forma:

1. Abra a tampa traseira.
2. Faça girar a cambota até todos os suportes dos pinos se encontrarem o mais possível na posição mais elevada.
3. Coloque a máquina na posição mais elevada com ambos os rolos sobre uma superfície fixa.
4. Bloqueie o guia do rolo traseiro com pinos de bloqueio (3), ver fig. 8.
5. Bloqueie o rolo traseiro e dianteiro para evitar que deslizem.
6. Retire a barra superior.
7. Desaperte o PTO do lado do tractor.
8. Retire os braços inferiores do tractor do Verti-Drain®.



Desligue o motor do tractor quando alguém estiver próximo da máquina e bloqueie o tractor para evitar qualquer movimento do mesmo!

12.0 ANÁLISE DE PROBLEMAS

Problema	Possível causa	Solução
Vibração da máquina	A cambota gira de forma irregular Condições difíceis	A máquina não se encontra a 90 graus. Os pivôs angulares do PTO são diferentes. Os pivôs do PTO não estão alinhados. Ajuste a profundidade de funcionamento. Utilize pinos mais finos/curtos. Em caso de seca, proceda primeiro à rega do terreno.
Pinos sólidos/ocos vergados/partidos.	Pino errado Condições difíceis Desgaste rápido	Substitua o pino, utilize pinos mais curtos. Utilize pinos sólidos antes dos pinos ocos para perfurar o terreno. Ajuste a profundidade de funcionamento. Utilize pinos mais finos / curtos. Em caso de seca, proceda primeiro à rega do terreno. Utilize primeiro pinos sólidos para perfurar o terreno. Ajuste o ângulo dos pinos.
O rolo dianteiro não se encontra estável no solo.	Pinos errados, demasiada resistência Condições difíceis	Substitua a dimensão dos pinos. Ajuste a profundidade de funcionamento. Utilize dimensões de pinos diferentes. Ajuste a profundidade de funcionamento. Regue primeiro.
PTO partido.	Os ângulos do PTO são demasiado grandes. Os ângulos do PTO não são iguais.	Cuidado com tomada de força como descrito na Seção 4.0
Danos nos dispositivos de fixação.	Vergados / partidos Solo muito úmido	A máquina não se encontra a 90 graus. Alavanca central vergada. Anéis de rolamentos gastos. Os pinos tocam o solo aquando de condução de marcha atrás da máquina. Altura do elevador incorrecta. Defina a operação
Danos no relvado.	Orifícios ovais	Terreno demasiado molhado.

	Danos no relvado	<p>Altere as definições do ângulo dos pinos.</p> <p>Diminua a velocidade em frente.</p> <p>Ajuste a profundidade de funcionamento.</p> <p>Utilize pinos mais finos.</p>
O pino não se encontra fixo ao respectivo suporte.	Condições difíceis	<p>Utilize pinos diferentes.</p> <p>Apare uma parte plana nos pinos.</p> <p>Ajuste o ângulo dos pinos.</p>
Problemas com a cambota.	As porcas das extremidades grandes estão a soltar-se.	<p>Corrija a vibração, ver vibração.</p> <p>A chumaceira da cambota está gasta.</p> <p>Montagem errada após a reparação.</p> <p>Retire, limpe, utilize Loctite.</p>
O rolo traseiro vibra.	<p>Rolo traseiro bloqueado.</p> <p>O rolo traseiro eleva-se aquando da fixação com pinos ocios.</p> <p>Condições difíceis</p>	<p>Desbloqueie.</p> <p>Altere a velocidade e as rotações do PTO.</p> <p>Coloque o rolo livremente sobre o solo.</p> <p>Altere as definições da máquina (caixa de velocidades na posição 1).</p>

13.0 MANUTENÇÃO

Calendário	Ponto de verificação / Ponto de lubrificação	Método
Antes de qualquer entrada em serviço.	<p>Verifique a existência de parafusos / porcas soltos.</p> <p>Proceda ao acoplamento da máquina a um tractor e accione-a durante 5 minutos.</p> <p>Verifique o nível de óleo da caixa de velocidades.</p> <p>Presença e Legibilidade dos autocolantes de segurança (Fig.7)</p> <p>Peças soltas à volta do PTO.</p>	<p>Aperte os parafusos / porcas soltas no momento exacto.</p> <p>Veja e escute para identificar movimentos / sons estranhos.</p> <p>Se necessário, utilize o EP 00.</p> <p>Substitua-os caso não estejam presentes / estejam danificados.</p> <p>Aperte as peças para que não se aproximem do PTO.</p>

Calendário	Ponto de verificação/Ponto de lubrificação	Método
Após as primeiras 20 horas de funcionamento (novo ou reparado).	Lubrifique o PTO; os rolamentos dos rolos e os rolamentos da cambota.	Utilize lubrificante EP2. 1 shot

	<p>Verifique a existência de parafusos / porcas soltos.</p> <p>Proceda ao acoplamento da máquina a um tractor e accione-a durante 5 minutos.</p> <p>Verifique se a caixa de mudanças apresenta qualquer fuga de óleo.</p> <p>Peças soltas à volta do PTO.</p>	<p>Aperte os parafusos / porcas soltas no momento exacto.</p> <p>Veja e escute para identificar movimentos / sons estranhos.</p> <p>Substitua os vedantes / massa vedante.</p> <p>Aperte as peças para que não se aproximem do PTO.</p>
Após quaisquer 50 horas de funcionamento	<p>Lubrifique o PTO; os rolamentos dos rolos e os rolamentos da cambota.</p> <p>Verifique a existência de parafusos/porcas soltos.</p> <p>Proceda ao acoplamento da máquina a um tractor e accione-a durante 5 minutos.</p> <p>Verifique se a caixa de mudanças apresenta qualquer fuga de óleo.</p>	<p>Utilize lubrificante EP2. 1 shot</p> <p>Aperte os parafusos/porcas soltas no momento exacto.</p> <p>Veja e escute para identificar movimentos/sons estranhos.</p> <p>Substitua os vedantes / massa vedante.</p>
Após as cada 500 horas	Substituir o óleo da caixa de velocidades	Uso 80W90 (3 Ltr.)

14.0 INFORMAÇÃO TÉCNICA: PONTOS DE LUBRIFICAÇÃO

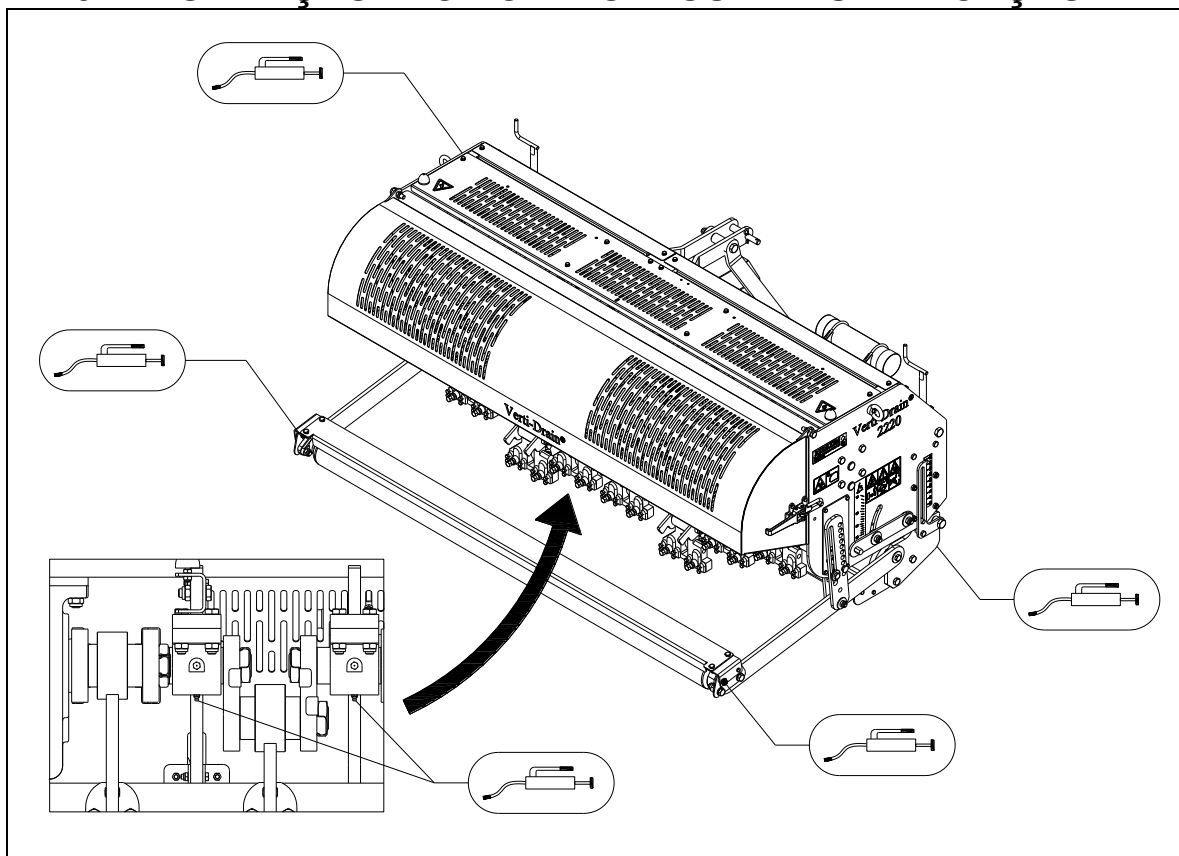


Fig. 13

14.1 A CAMBOTA

A fig. 14 apresenta a composição da cambota. Veja ainda a página com as peças para obter um desenho mais detalhado.

Nesta máquina, o ângulo entre os discos da cambota na caixa de velocidades deve ser 0 graus em termos recíprocos.

14.2 SUBSTITUIÇÃO DE UMA MANIVELA/ROLAMENTO DA CAMBOTA

A substituição de uma manivela é necessária quando esta se parte ou quando as porcas da extremidade grande se desapertam regularmente. Seja quando os rolamentos da cambota, as fixações dos rolamentos da cambota ou os orifícios dos pinos de extremidade grandes estão danificados. Substitua a manivela/rolamento o mais depressa possível de forma a evitar a ocorrência de danos noutras peças, como se segue (ver fig. 14):

1. Retire a porca de extremidade grande (1) e a extremidade grande (2).
2. Retire as porcas (3).
3. A seguir, retire o mancal de rolamentos (4).
4. Retire as porcas (5) e o eixo de secção (6).
5. Remover os selos (7) e rolamentos (8) a partir do bloco de rolamento (4).
6. Substitua as peças defeituosas e proceda à montagem das peças novas por ordem inversa àquela acima apresentada.

⚠ **Use arruelas novas! (9)**

7. Proceda à montagem dos elementos (10) de forma correcta! Consulte o cap. 14.5.

👉 **Utilize Loctite nas porcas 1 e 3.**

14.3 SUBSTITUIÇÃO DE UMA ANILHA PARA VEDAÇÃO

A fig. 14 apresenta o aspecto da cambota. Siga as instruções abaixo indicadas para proceder à substituição de uma anilha para vedação na caixa de velocidades:

1. Retire a porca (11) no segundo elemento da manivela (12), a contar da caixa de mudanças que poderá estar apertada como resultado da utilização do Loctite.
☞ O aquecimento pode ajudar.
2. Puxe a extremidade grande (13) um pouco para trás até o elemento (12) se soltar.
3. Remover a biela (14) pelo pino (15) para remover.
4. Marque a posição do elemento da manivela antes de o remover
5. Remova a porca (16), o bloqueio da placa (17) ea alavanca elemento (18) da caixa de mudanças.
6. Retire a anilha para vedação (19) com a chave de fendas.
7. Limpe a área em questão/retire o óleo e a massa lubrificante.
8. Proceda à montagem da nova anilha para vedação. Graxa o interior do vedante de óleo com um pouco de massa lubrificante.
9. Limpe o elemento da manivela (20) e aplique vedante de silicone no eixo.
10. Proceda à montagem do elemento da manivela na posição correcta. (fig.15)
11. Preencha o espaço entre a alavanca e o eixo com vedante de silicone.
12. Proceda à montagem de uma nova placa de retenção (17) e porca (16). Utilize Loctite na porca.
13. Puxe a porca (16) com o acoplamento de tracção apresentado na fig. 15.
14. Proceda à montagem de outras peças na ordem oposta àquela previamente descrita.

14.4 ELIMINAÇÃO DE TENSÕES DA CAMBOTA

Quando as peças da cambota são substituídas, a cambota pode passar a funcionar com mais peso. A tensão de pré-consolidação pode ser a causa. É necessário anular todas essas tensões como se explica a seguir, ver fig. 14:

1. Desaperte as porcas (3) dos rolamentos (4) em algumas voltas.
2. A seguir, aperte os rolamentos (4) a partir do meio da caixa de velocidades, um por um.
3. Verifique todos os rolamentos (4), se a cambota funciona livremente e se está livre de folgas.

☞ Após a reparação da cambota, as porcas devem ser verificadas regularmente para identificar se estão soltas.

☞ Proceda à montagem das manivelas de forma correcta, consulte a página com as peças sobressalentes para obter a ordem correcta e os números de cada peça.

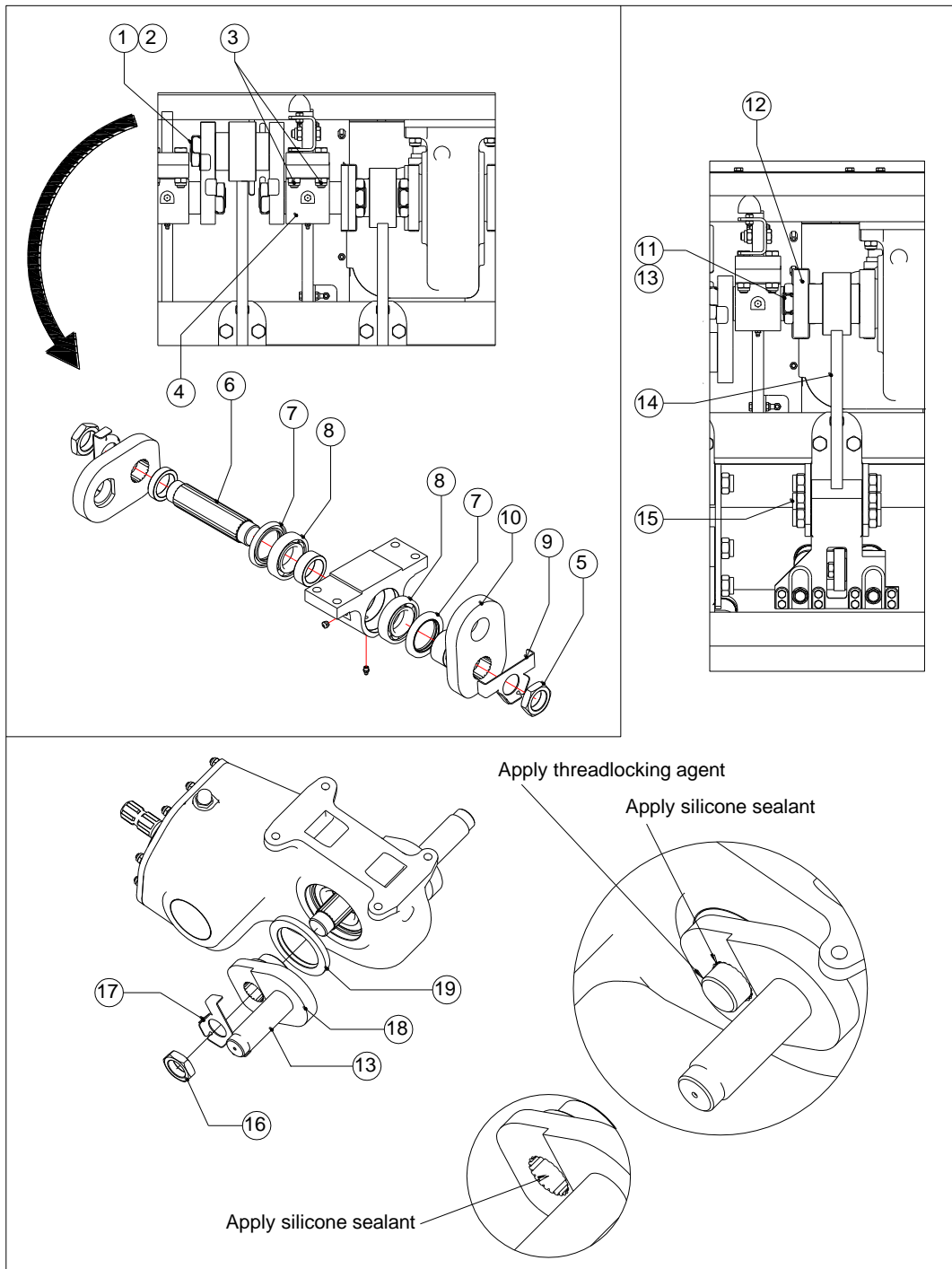


Fig.14

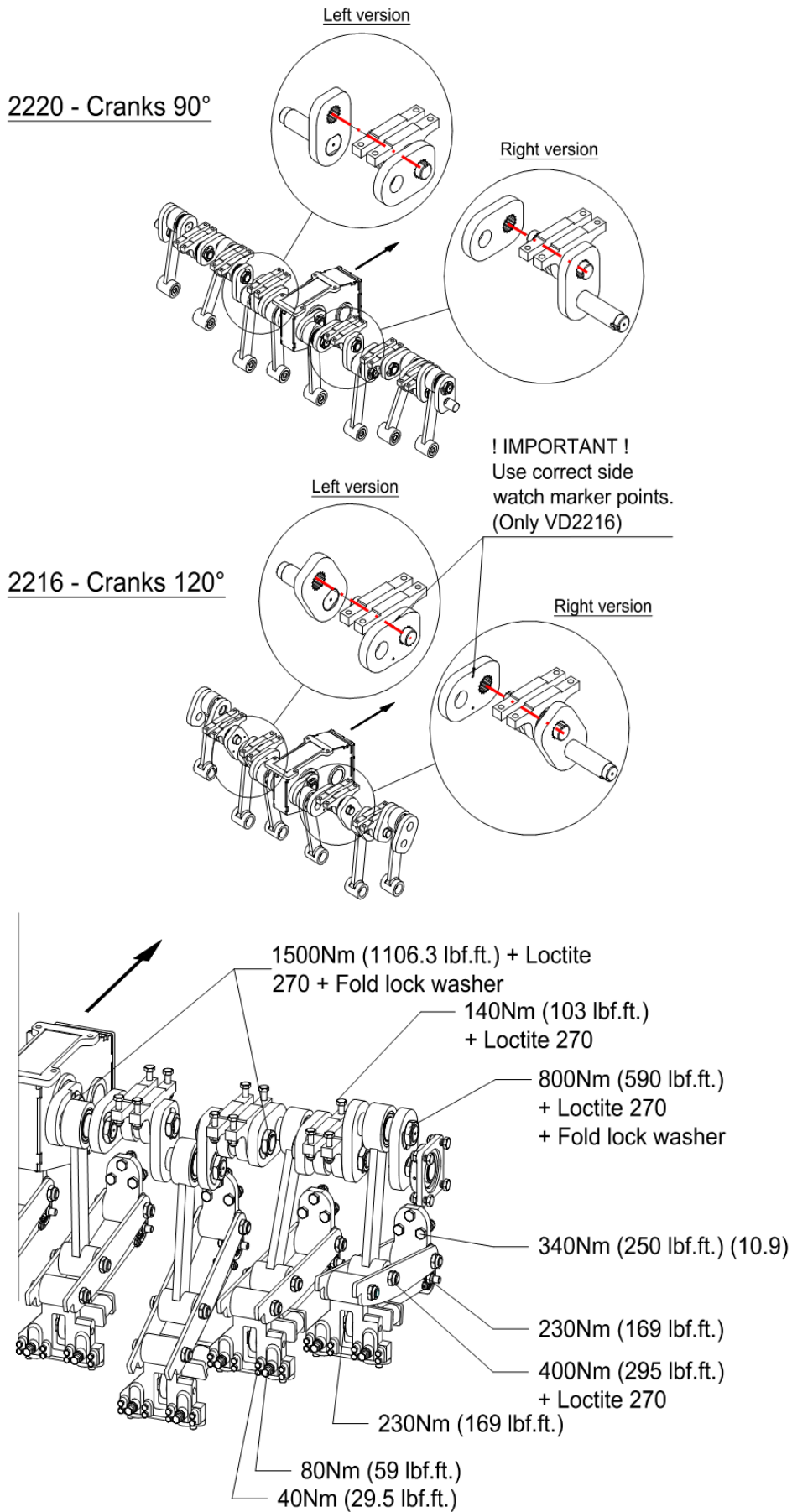


Fig. 15

14.5 TIMING E MOMENTOS DE TRACÇÃO

Na fig. 15 são apresentados os momentos de tracção dos mais importantes parafusos/porcas. Certifique-se de que os parafusos e as porcas cujas definições não são apresentadas, são apertados da mesma forma que os parafusos e porcas semelhantes. Quando os parafusos e as porcas se soltam, poderá utilizar Loctite para os apertar.

15.0 OPÇÕES, CONJUNTO DE PRESSÃO PARA TURFA

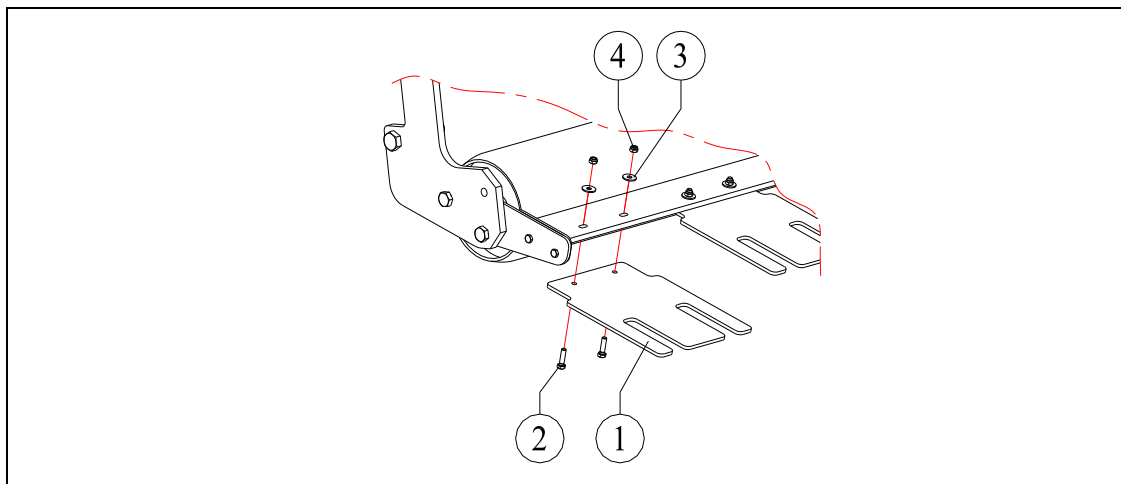


Fig. 17

Pode utilizar um conjunto de pressão para turfa quando a camada de turfa se soltar. Os seguintes Conjuntos de Pressão para Turfa estão disponíveis para entrega:

- 2216 para os pinos de 12mm com o número: 211.116.004
- 2216 para os pinos de 24mm com o número: 211.116.002
- 2220 para os pinos de 12mm com o número: 211.122.004
- 2220 para os pinos de 24mm com o número: 211.122.002

O Verti-Drain 2220 standard possui uma barra principal pré-montada onde os dedos de pressão para turfa podem ser fixados.

O conjunto é composto de dedos de pressão para turfa para pinos de 12 mm ou 24 mm, e o material de fixação é composto por vários parafusos e porcas.

MONTAGEM DO CONJUNTO DE PRESSÃO PARA TURFA (ver fig. 17):

- O conjunto encomendado inclui também as placas (1). Fixe as placas com o parafuso (2), o anel (3) e a porca (4) na barra principal. Alinhe as placas com os pinos através das ranhuras das placas.
- Quando as placas são vergadas numa direcção depois de serem utilizadas por um determinado período, pode ligá-las ao contrário.

OUTROS COMENTÁRIOS:

- Quando os pinos deixam de se encontrar no meio da máquina, podem tocar nas laterais das ranhuras. Volte a alinhar os blocos de pinos.
- Verifique o comprimento do dispositivo de fixação quando os pinos tocarem a parte dianteira do orifício (durante o funcionamento).

⚠ Nunca se coloque sob a máquina. Certifique-se de que a máquina se encontra totalmente travada!

15.1 OPÇÕES, PINOS

Os pinos são essenciais para o funcionamento adequado da máquina. Existem pinos diferentes disponíveis para esta máquina, consulte as páginas sobre peças sobressalentes para obter uma visão geral. Geralmente, os pinos podem ser divididos em duas categorias: pinos sólidos e ocos. Aconselhamos que utilize apenas pinos originais por estes serem completamente adequados à máquina.

Os suportes de pinos têm orifícios de 4 x 12 mm e 2 x 24 mm para a fixação dos pinos.

O parafuso de travamento A pode ser apertado até 40 Nm. (Fig.18).

O parafuso de travamento B pode ser apertado até 70 Nm. (Fig.18).

Caso os pinos saiam do respectivo suporte, apare uma parte plana do lado de montagem do pino.

PINOS SÓLIDOS

Os pinos sólidos perfuram a parte concentrada rígida do solo, abrindo-o. A definição do ângulo dos pinos (ver cap. 6.0) determina a quantidade de movimento da amostra pesada no solo. Quando o ângulo é ajustado entre 90 e 70 graus, o movimento da amostra pesada aumenta. Com um ângulo de 90 graus, não é criado praticamente movimento algum do pino no solo.

Quando os pinos são novos, podem danificar o relvado, em particular quando o sistema radicular do relvado é fraco. Proceda em primeiro lugar à limpeza dos pinos manualmente ou utilize a máquina durante 10 minutos, mas apenas numa superfície rude diferente.

Quando o sistema radicular é fraco, ajuste a profundidade de funcionamento para que a profundidade de fixação seja um pouco mais profunda do que o comprimento das raízes. Isto confere oportunidade para que as raízes cresçam em maior profundidade. Na vez seguinte, fixe os pinos numa maior profundidade. Ao proceder desta forma, poderá evitar a ocorrência de danos na relva e garantirá um sistema radicular saudável.

Aconselhamos que utilize pinos sólidos com ponta aguda direccionados para o rolo dianteiro. Desta forma, garantirá o melhor movimento dos pinos no solo. Por outro lado, numa relva fraca é aconselhável utilizar os pinos com ponta aguda direccionados para a traseira da máquina.

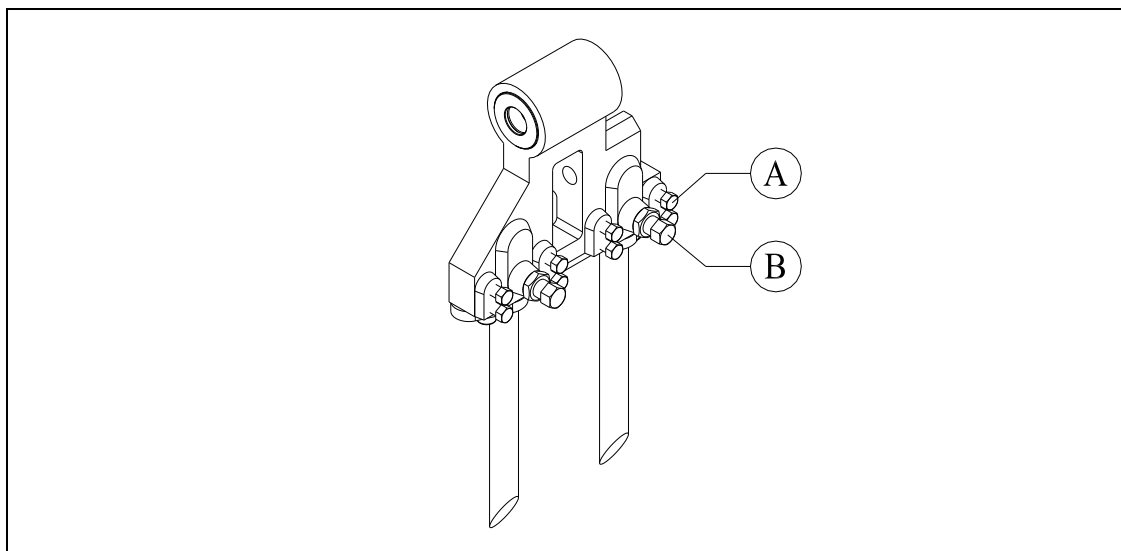


Fig. 18

Utilize sempre pinos com a mesma espessura e comprimento. Substitua imediatamente qualquer pino vergado. Se tal não for efectuado, a máquina poderá tornar-se instável. Não utilize pinos mais grossos e/ou longos do que aqueles fornecidos por nós.

Os pinos mais curtos (gastos) podem ser utilizados quando se deseja uma fixação mais superficial. Tenha em atenção para o facto de que a profundidade de funcionamento indicada no autocolante é apenas correcta quando for utilizado o pino com comprimento máximo.

Quando surgem orifícios ovais, significa que existe uma camada superior fraca e uma camada inferior mais rígida. Utilize pinos mais finos ou espere até que a camada superior (molhada) seque.

Quando tiver que aplicar adubo, aplique-o antes de utilizar o Verti-Drain.

No caso de ser bastante difícil trabalhar o solo, regue-o primeiro, utilize pinos mais finos e mais curtos, ou ajuste a profundidade de funcionamento. Quando isto não acontece, a máquina pode eventualmente danificar-se.

PINOS OCOS

O solo pode ser misturado com pinos ocos. Encontram-se disponíveis em várias dimensões, consulte a página das peças sobressalentes. A abertura do pino deverá apontar para a parte traseira da máquina.

No caso de utilização de pinos ocos, é importante que o ângulo do pino seja definido a 90 graus. O movimento do pino no solo é mínimo e, desta forma, é efectuado um orifício "limpo". Quando o pino continua a movimentar-se no solo com uma definição do ângulo inferior a 90 graus, o pino pode eventualmente partir-se.

No caso de aplicação de adubo, utilize o Verti-Drain em primeiro lugar, retire os "núcleos" e disperse a relva.

Quando surge imensa sujidade após o tratamento com pinos ocos, deverá baixar o número de rotações ou regar a superfície. A sujidade pode danificar a sua máquina mais rapidamente.

Quando o relvado é danificado, utilize primeiro pinos sólidos de forma a atingir um sistema radicular saudável ou ajuste a profundidade de funcionamento.

No caso de os pinos ocos bloquearem, isso significa que o solo se encontra (muito) compacto e os pinos sólidos devem ser utilizados em primeiro lugar para se conseguir desbravar o solo. Regar ou ajustar a profundidade de funcionamento também pode ajudar.

15.2 OPÇÃO: KIT DE ALINHAMENTO

Se forem utilizados pinos ocos, os núcleos são removidos do substrato.

O kit de Alinhamento assegura que os núcleos são guiados em conjunto ordenadamente, após a operação da Verti-Drain, depois do que podem ser facilmente removidos. O kit pode ser encomendado com o número

- VD2216: 211.116.006
- VD2220: 211.122.006

15.3 OPÇÃO: AJUSTE DE PROFUNDIDADE HIDRÁULICO

A máquina está equipada com um ajuste de profundidade mecânico padrão. Se desejado, a máquina pode ser convertida para um ajuste de profundidade hidráulico.

O ajuste de profundidade hidráulico pode ser encomendado com o número:

- VD2216: 211.116.006
- VD2220: 211.122.006

O procedimento de conversão é o seguinte: (Veja a fig.19)

Para peças, consulte o manual de peças.

O lado esquerdo da máquina verifica a entrada como à esquerda.

O lado direito da máquina verifica a entrada como à direita.

1. Posicione a Verti-Drain sobre um chão firme e fixe-o, evitando que se afunde. Verifique se o rolo da frente se pode mover livremente e que a Verti-Drain não se encontra apoiada nele.
2. Remova as tampas (1).
3. Rode o rolo da frente (2) para baixo de modo a que se apoie simplesmente no chão e que as hastes (8) não estejam sob tensão.
4. Remova as porcas (3).
5. Remova os pratos (4).
6. Instale os pratos que estavam incluídos no kit, # 464.203.400 (5) e 464.043.100 (6).
7. Adicione o suporte 468.031.402 (7) do lado esquerdo da máquina e aparafuse tudo junto.
8. Repita os passos 4 a 7 do outro lado da máquina.
9. Remova as hastes (8) em conjunto com o cilindro (9) do lado esquerdo.
10. Monte o cilindro 534.252.002 com um veio de 25mm (1") de diâmetro (10) com os cilindros incluídos (11) e parafusos (12) do lado esquerdo da máquina. Utilize os parafusos existentes para ligação ao suporte (15).
11. Remova as hastes (8) em conjunto com o cilindro (9) do lado direito.
12. Monte o cilindro 534.252.004 com um veio de 30mm (1,2") de diâmetro (10) com os cilindros incluídos (11) e parafusos (12) do lado direito da máquina. Utilize os parafusos existentes para ligação ao suporte (15).
13. Monte as mangueiras nos cilindros e os outros componentes hidráulicos como indicado no manual de peças.
14. Monte as tampas (1) na máquina.
15. Ligue os blocos das mangueiras (13) e os outros componentes hidráulicos às tampas (1).
16. Monte o indicador de profundidade de trabalho (14) na tampa (1), passe o cabo pela tampa (1) e ligue a ponta ao suporte (15). Utilize um travão de rosca no parafuso para evitar que se desprenda.
17. Ajuste o indicador de profundidade de trabalho (14) de modo a que registe a mesma profundidade dos indicadores (16) nos lados da máquina.
18. Verifique que todas as ligações estão seguras e ligue a máquina atrás de um trator como descrito no capítulo 3.0.

SOLTAR O AJUSTE DE PROFUNDIDADE HIDRÁULICO:

1. Ligue as mangueiras hidráulicas ao trator.
2. Levante a máquina do chão.
3. Abra a torneira (17) que se localiza do lado direito da máquina rodando-a para a esquerda (utilizando a chave incluída) para soltar o sistema hidráulico de ajuste de profundidade.
4. Ative a saída hidráulica do trator e deixe o rolo da frente mover-se cuidadosamente para baixo, para remover o ar do interior do sistema.
5. Feche a torneira (17) que se localiza do lado direito da máquina rodando-a para a direita (utilizando a chave incluída).

Se ainda houver ar na máquina, repita os passos 3 a 5 até que todo o ar seja removido. O sistema está agora solto e pronto a ser utilizado.

⚠ **Assegure-se que ambos os lados da máquina se movem para cima e para baixo em paralelo. Se não for o caso, pare o movimento imediatamente para evitar danos na máquina.**

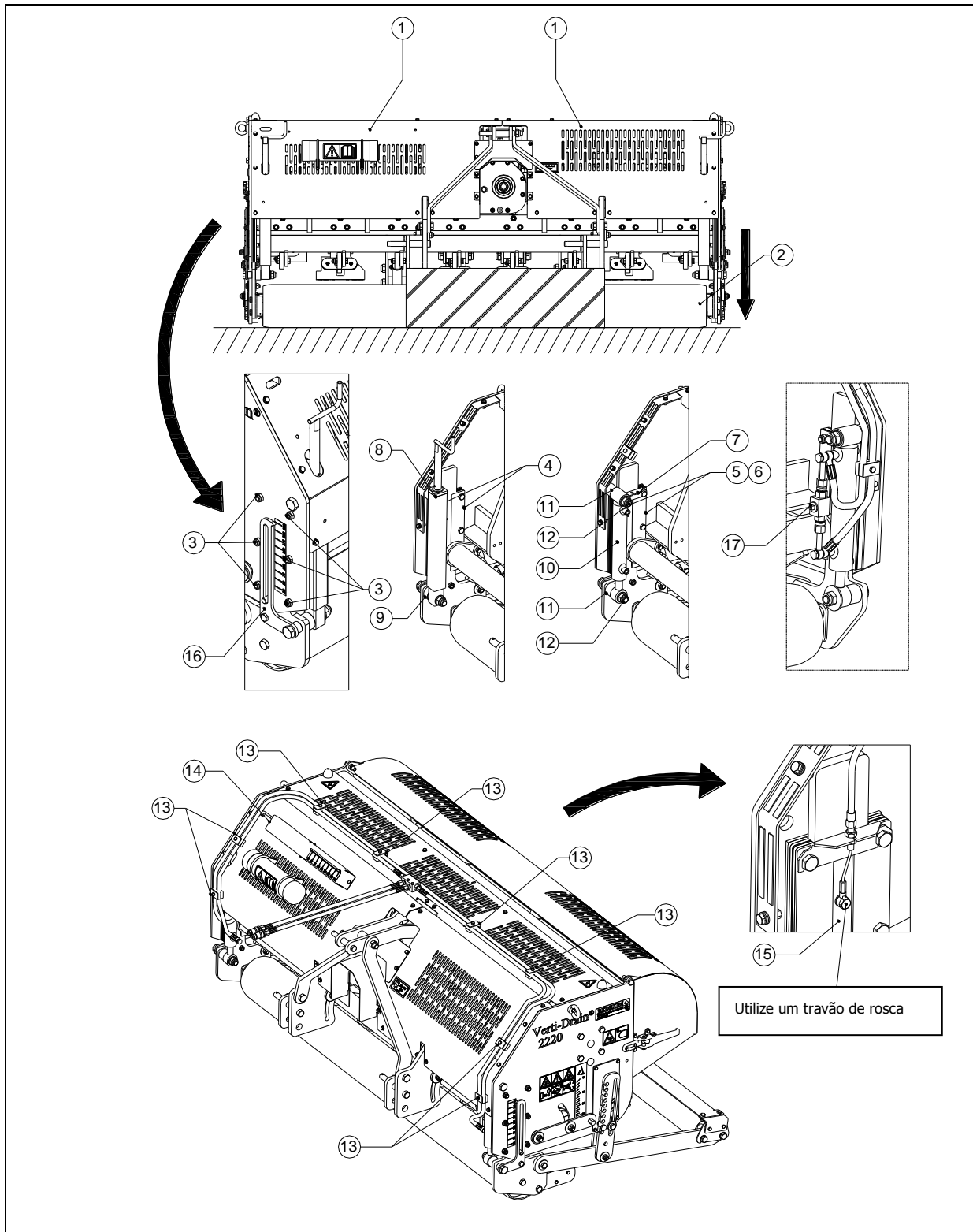


Fig. 19