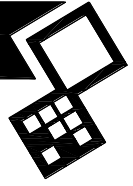
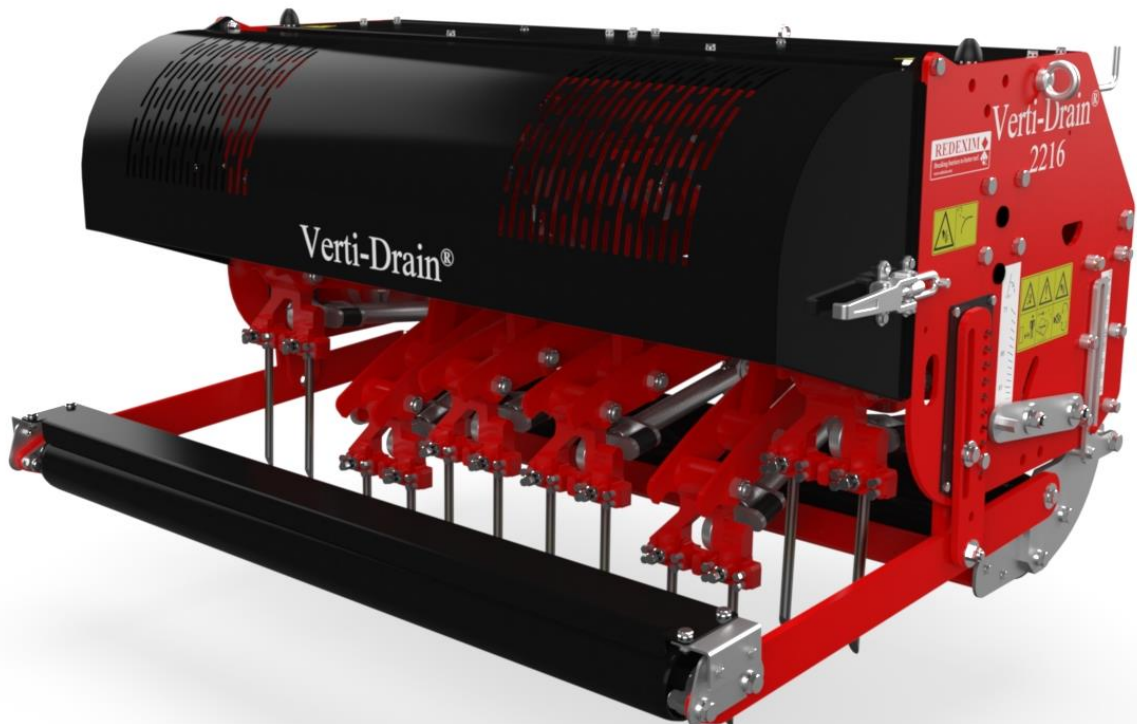


VERTI-DRAIN 2216-2220



Übersetzung der ursprünglichen Betriebsanleitung



2201 German 911.120.202 DU



Kwekerijweg 8 | 3709JA | Zeist | The Netherlands |
T: +31 (0)306 933 227
E: redexim@redexim.com
W: www.redexim.com

EU – KONFORMITÄTSERKLÄRUNG



Wir,

Redexim Handel- en Exploitatie Maatschappij B.V.

Kwekerijweg 8

3709 JA Zeist, The Netherlands

erklären, dass diese “EU - KONFORMITÄTSERKLÄRUNG“ in alleiniger Verantwortung ausgestellt wird und zu folgendem Produkt gehört:

VERTI-DRAIN® MIT DER MASCHINENNUMMER, WIE AUF DER MASCHINE UND IN DIESER BETRIEBSANLEITUNG ANGEGEBEN.

auf die sich diese Erklärung bezieht, erfüllt die Bestimmungen von:

2006/42/EC Machinery Directive

und mit den normen:

- **ISO 12100-1:2010** Safety of machinery - General principles for design - Risk assessment and risk reduction
- **ISO 13857:2019** Safety of machinery - Safety distances to prevent hazard zones being reached by upper and lower limbs
- **ISO 4254-1:2015** Agricultural machinery - Safety - Part 1: General requirements
- **ISO 4254-5:2018** Agricultural machinery - Safety - Part 5: Power-driven soil-working machines

Zeist, 03-01-2022

A handwritten signature in blue ink, appearing to read 'C.H.G. de Bree', with a horizontal line underneath.

C.H.G. de Bree

Redexim Handel- en Exploitatie Maatschappij B.V.

UK – KONFORMITÄTSERKLÄRUNG



Wir,

Redexim Handel- en Exploitatie Maatschappij B.V.

Kwekerijweg 8

3709 JA Zeist, The Netherlands

erklären, dass diese “UK - KONFORMITÄTSERKLÄRUNG“ in alleiniger Verantwortung ausgestellt wird und zu folgendem Produkt gehört:

VERTI-DRAIN® MIT DER MASCHINENUMMER, WIE AUF DER MASCHINE UND IN DIESER BETRIEBSANLEITUNG ANGEGEBEN,

auf die sich diese Erklärung bezieht, erfüllt die Bestimmungen von:

S.I. 2008 No. 1597 HEALTH AND SAFETY The Supply of Machinery (Safety) Regulations 2008

und mit den normen:

- **ISO 12100-1:2010** Safety of machinery - General principles for design - Risk assessment and risk reduction
- **ISO 13857:2019** Safety of machinery - Safety distances to prevent hazard zones being reached by upper and lower limbs
- **ISO 4254-1:2015** Agricultural machinery - Safety - Part 1: General requirements
- **ISO 4254-5:2018** Agricultural machinery - Safety - Part 5: Power-driven soil-working machines

Zeist, 03-01-2022

A handwritten signature in blue ink, appearing to read 'C.H.G. de Bree'.

C.H.G. de Bree

Redexim Handel- en Exploitatie Maatschappij B.V.

VORWORT



Herzlichen Glückwunsch zum Ankauf Ihrer Verti-Drain®. Für eine sichere und langfristige Funktion der Verti-Drain® ist es notwendig, diese Betriebsanleitung zu lesen und begreifen bzw. lesen und begreifen zu lassen. Ohne vollständige Kenntnis des Inhalts kann man mit dieser Maschine nicht sicher arbeiten.

Die Verti-Drain® ist keine selbstständig arbeitende Maschine. Es liegt in der Verantwortlichkeit des Benutzers, den richtigen Traktor dazu zu verwenden. Ferner muss der Benutzer die Kombination Traktor/Verti-Drain® auf Sicherheitsaspekte wie Geräuschpegel, Gebrauchsanweisung und Risikoanalyse kontrollieren.

Die Verti-Drain® ist ausschließlich dazu geeignet, Grasfelder oder Gebiete, in denen Gras wachsen müsste, zu bearbeiten.

Auf der folgenden Seite werden zuerst die allgemeinen Sicherheitsanweisungen behandelt. Jeder Benutzer muss diese kennen und anwenden. Hiernach finden Sie eine Registrierungskarte, die zur Bearbeitung späterer Reklamationen an uns zurückgesandt werden muss.

In dieser Betriebsanleitung werden viele Anweisungen gegeben, die der Reihenfolge nach nummeriert sind. Handeln Sie unbedingt gemäß dieser Reihenfolge.

Wenn ein  angezeigt wird, weist dies auf Sicherheitsanweisungen hin. Wenn ein  verwendet wird, bedeutet dies einen Tipp und/oder eine Notiz.

Sämtliche Informationen und technische Spezifikationen sind die neuesten zum Zeitpunkt der Veröffentlichung dieses Dokumentes. Entwurfsspezifikationen können ohne Ankündigung geändert werden.

Dieses Dokument ist eine Übersetzung der ursprünglichen Betriebsanleitung.

Die ursprüngliche Betriebsanleitung (in niederländischer Sprache) ist auf Anfrage erhältlich.

GARANTIEBESTIMMUNGEN

DIESE VERTI-DRAIN® WIRD MIT EINER GARANTIE AUF MATERIALDEFEKTE GELIEFERT.
DIESE GARANTIE GILT FÜR EINEN ZEITRAUM VON 12 MONATEN AB DEM ANKAUFSDATUM.
VERTI-DRAIN®-GARANTIEN UNTERLIEGEN DEN "GENERAL CONDITIONS FOR SUPPLY OF PLANT AND MACHINERY FOR EXPORT, NUMBER 188", DIE UNTER "AUSPICIIEN OF THE UNITED NATIONS ECONOMIC COMMISSION FOR EUROPE" VERÖFFENTLICHT WURDEN.

REGISTRIERUNGSKARTE

Zu Ihrer eigenen Information füllen Sie bitte untenstehende Tabelle aus.

Seriennummer d. Maschine	
Händlername	
Ankaufdatum	
Anmerkungen	

! SICHERHEITSVORSCHRIFTEN !

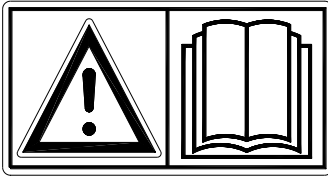


Fig. 1

Die Verti-Drain® wurde für einen sicheren Gebrauch entworfen. Dieser kann nur gewährleistet werden, wenn die in dieser Anleitung beschriebenen Sicherheitsanweisungen vollständig eingehalten werden. **Lesen und verstehen Sie** (Abb. 1) die Anleitung, bevor Sie die Verti-Drain® benutzen. Sollte die Maschine nicht gemäß den Beschreibungen in der Betriebsanleitung benutzt werden, können Verletzungsgefahr und/oder Schäden an der Verti-Drain® entstehen.

- (1) Die Verti-Drain® ist ausschließlich dazu geeignet, Grasfelder oder Gebiete, in denen Gras wachsen müsste, zu bearbeiten.

Jeglicher andere Gebrauch gilt als nicht sachgemäßer Gebrauch. Für daraus entstehenden Schaden ist der Hersteller in keinerlei Hinsicht haftbar; alle dabei auftretenden Risiken gehen vollständig auf Rechnung des Benutzers.

Zu sachgemäßem und fachmännischem Gebrauch werden auch die vom Hersteller vorgeschriebenen Gebrauchs-, Wartungs- und Reparaturanweisungen gezählt.

Kontrollieren Sie vor dem Gebrauch der Verti-Drain® das zu behandelnde Gebiet. Entfernen Sie herumliegende Hindernisse und vermeiden Sie Unregelmäßigkeiten.

- (2) Die Verti-Drain® wurde gemäß der neuesten technischen Erkenntnisse gefertigt und ist sicher zu gebrauchen.

Wenn die Maschine durch nicht fachkundige Personen gebraucht, gewartet oder repariert wird, kann Verletzungsgefahr für sowohl den Benutzer als auch für Dritte bestehen. **Dies muss vermieden werden!**

Gebrauchen Sie die Verti-Drain® ausschließlich in Kombination mit dem passenden Traktor, wie in den technischen Daten beschrieben.

- (3) Alle Personen, die vom Eigentümer mit der Bedienung, der Wartung oder der Reparatur der Verti-Drain® betraut wurden, müssen die Betriebsanleitung und insbesondere das Kapitel **Sicherheitsvorschriften** gelesen und vollständig verstanden haben.

Der Benutzer ist für eine sichere **Kombination aus Traktor und Verti-Drain®** verantwortlich. **Dieses Ganze muss** auf Geräusch, Sicherheit, Risiko und Bedienungskomfort **getestet werden**. Ebenfalls müssen Gebrauchsanweisungen erstellt werden.

- (4) Der Benutzer ist dazu **verpflichtet**, bevor er/sie die Verti-Drain® in Betrieb nimmt, diesen auf **sichtbare Schäden und Defekte zu kontrollieren**.

Veränderungen an der Verti-Drain® (einschließlich der Funktion), welche die Sicherheit nachteilig beeinflussen, müssen unmittelbar beseitigt werden. Das Anbringen von Änderungen oder Ergänzungen an der Verti-Drain® (mit Ausnahme der vom Hersteller gestatteten) sind aus Sicherheitsgründen im Prinzip nicht gestattet.

Sollten **Modifikationen** an der Verti-Drain® angebracht worden sein, dann verfällt die aktuelle CE-Kennzeichnung und derjenige, der die Modifikationen angebracht hat, muss **selbst** für eine neue **CE-Kennzeichnung** Sorge tragen.

Kontrollieren Sie vor jeder Inbetriebnahme die Verti-Drain® auf gelockerte Bolzen/Muttern/Teile.

Falls vorhanden, kontrollieren Sie die Hydraulikschläuche regelmäßig und ersetzen Sie diese, wenn sie beschädigt sind oder Alterungserscheinungen zeigen. Die Ersatzschläuche müssen den technischen Anforderungen des Herstellers entsprechen.

Falls vorhanden, muss der Druck der Hydraulikanlage, bevor daran gearbeitet wird, **immer** abgelassen werden.

Bei Nichtvorhandensein von Schutzkappen und Sicherheitsetiketten darf die Verti-Drain® **NIEMALS** benutzt werden.

Kriechen Sie **NIEMALS** unter die Verti-Drain®.
Wenn notwendig, kippen Sie die Verti-Drain®.

Steigen Sie **NIEMALS** vom Traktor, wenn der Motor noch läuft.

Bei Wartung, Einstellung und Reparaturen ist es notwendig, die Verti-Drain® gegen Absenken/ Wegfahren/ Wegschieben zu sichern.

Bei Wartung, Einstellung und Reparaturen **immer den Traktormotor ausschalten und den Traktorschlüssel aus dem Schloss ziehen und die PTO (Zapfwelle) auskuppeln.** (Abb. 2)



Fig. 2

Verwenden Sie für Wartung oder Reparaturen ausschließlich Original Verti-Drain-Ersatzteile im Hinblick auf die Sicherheit der Maschine und des Benutzers.

Reparaturarbeiten an der Verti-Drain® dürfen ausschließlich von autorisiertem Personal ausgeführt werden.

Führen Sie eine Übersicht der Reparaturen

- (5) Neben den Anweisungen in dieser Betriebsanleitung müssen auch die allgemein geltenden Sicherheits- und Arbeitsschutzbestimmungen eingehalten werden.

Bei der Benutzung auf öffentlichen Wegen gelten auch die betreffenden Vorschriften der Straßenverkehrsordnung.

Die Beförderung von Personen ist nicht gestattet !

Benutzen Sie die Verti-Drain® nicht bei Dunkelheit, bei starkem Regen/Sturm oder bei Böschungen mit einem Winkel von mehr als 20°.

- (6) Vor Beginn der Arbeiten müssen alle Personen, die die Verti-Drain® bedienen werden, mit all seinen Funktionen und Bedienungselementen vertraut sein.

Kuppeln Sie die Verti-Drain® gemäß der Vorschriften an das Zugfahrzeug
(Verletzungsgefahr!)

Kontrollieren Sie, bevor Sie abfahren, ob Sie sowohl eine gute Nahsicht als auch eine gute Fernsicht haben.

An den gegenüberliegenden Seiten der Verti-Drain® (Abb. 3,4,5) und bei der hinteren Abdeckklappe (Abb. 6) sind Sicherheitsetiketten mit gleichlautender Bedeutung vorhanden. Diese Sicherheitsetiketten müssen immer gut sichtbar und lesbar sein und müssen, wenn sie beschädigt sind, ersetzt werden.

Während des Betriebs dürfen sich **KEINE Personen im Gefahrenbereich** der Verti-Drain® befinden, da dort die Verletzungsgefahr durch sich bewegende Teile besteht. (Abb. 3)

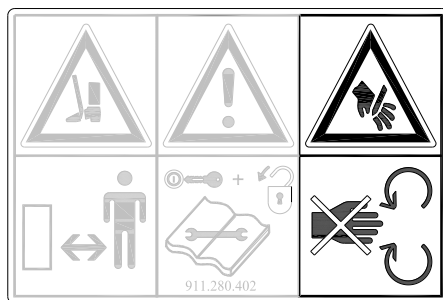


Abb. 3

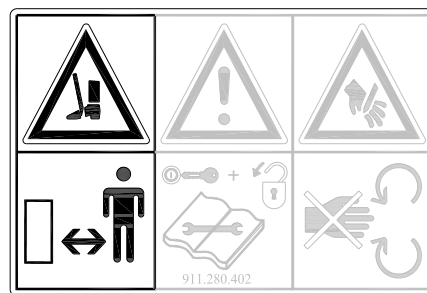


Abb. 4

Halten Sie mindestens 4 Meter Abstand! (Abb. 4)

Die hintere Abdeckklappe muss während des Betriebs der Maschine immer geschlossen und unbeschädigt sein! (Abb. 5)

Achtung, Quetschgefahr bei der Öffnung der hinteren Abdeckklappe! (Abb. 6)

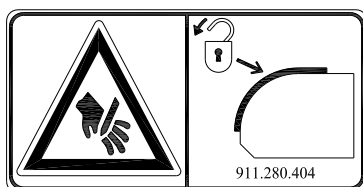


Abb. 5



Abb. 6

Achten Sie auf die erlaubte Hubleistung des ziehenden Fahrzeugs.

Kleiden Sie sich zweckmäßig. Tragen Sie robuste Schuhe mit Stahlkappe, eine lange Hose, langes Haar hochgebunden und keine weiten und lose hängenden Kleidungsstücke.

(7) Platzierung der Sicherheitsetiketten. (Abb. 7)

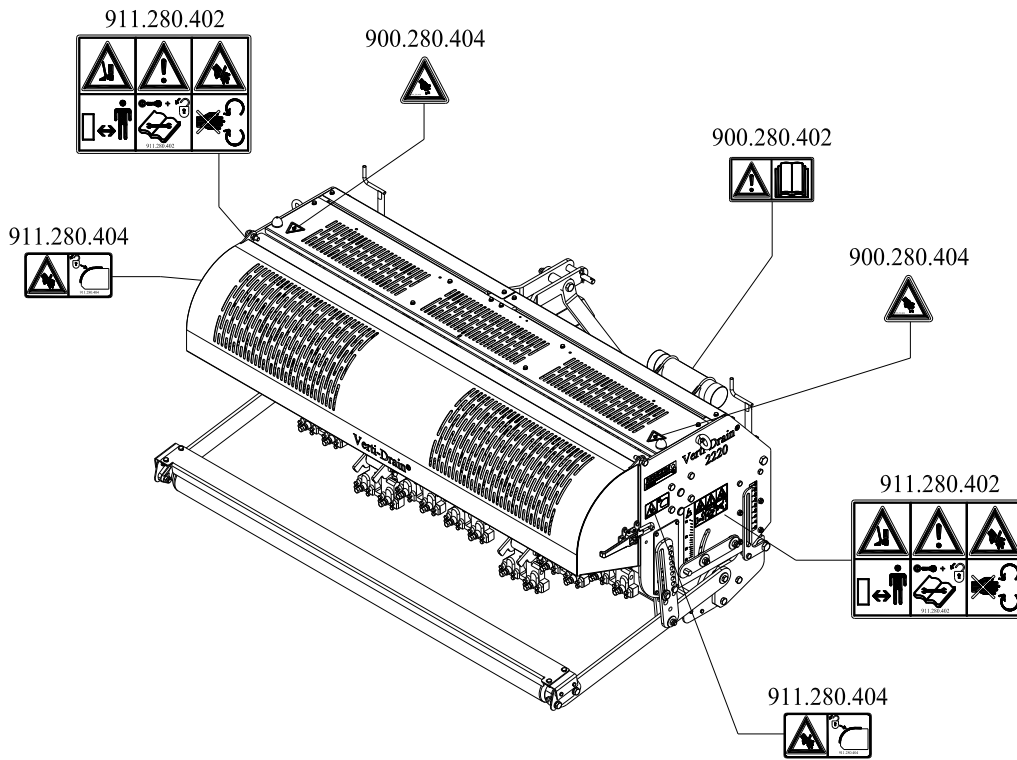


Abb. 7

Altöl/Alt fett ist umweltschädlich; entsorgen Sie dieses gemäß der örtlich geltenden Vorschriften.

INHALTVERZEICHNIS

EU – KONFORMITÄTSERKLÄRUNG	2
UK – KONFORMITÄTSERKLÄRUNG	3
GARANTIEBESTIMMUNGEN	4
REGISTRIERUNGSKARTE	4
! SICHERHEITSVORSCHRIFTEN !	5
1.0 TECHNISCHE DATEN	10
2.0 ALLGEMEINE BESCHREIBUNG	11
3.0 ERSTE INSTALLATION, ENTFERNEN DER MASCHINE VON DER PALETTE UND KUPPELN AN EINEN TRAKTOR.....	11
4.0 DIE ZAPFWELLE	12
4.1 LÄNGE DER ZAPFWELLE (PTO)	13
4.2 GEBRAUCH DER ZAPFWELLE (PTO)	13
5.0 EINSTELLUNG DER EINSTECHTIEFE	15
6.0 VERSTELLUNG DES EINSTECHWINKELS	15
7.0 DIE FAHRGESCHWINDIGKEIT	16
8.0 STARTVORGANG	17
9.0 DIE BENUTZUNG DER VERTI-DRAIN®	17
10.0 TRANSPORT DER VERTI-DRAIN®	18
11.0 DAS ABKUPPELN DER VERTI-DRAIN®	18
12.0 PROBLEMANALYSE	19
13.0 WARTUNG	20
14.0 TECHNISCHE INFORMATION: SCHMIERSTELLEN	22
14.1 DIE KURBELWELLE	22
14.2 AUSTAUSCH EINER KURBEL/EINES KURBELLAGERS	22
14.3 AUSTAUSCH EINES ÖLFANGRINGS	23
14.4 LÖSEN VON SPANNUNGEN AN DER KURBELWELLE	23
14.5 TIMING UND DREHMOMENT	26
15.0 OPTIONEN, TURF HOLD DOWN KIT	26
15.1 OPTIONEN, ZINKEN	27
15.2 OPTIONEN: WINDROW-KIT	28
15.3 OPTION: HYDRAULISCHE TIEFENEINSTELLUNG	29

1.0 TECHNISCHE DATEN

Modell	2216	2220
Arbeitsbreite	1.60 m (63")	2.08 m (82")
Arbeitstiefe	bis 225 mm (9")	
Traktorgeschwindigkeit, gemessen bei 540 rpm auf Zapfwelle: Lochabstand 65 mm (2.6") Lochabstand 90 mm (3-1/2") Lochabstand 130 mm (5.1")	bis 1.79 km/h (1.1 mph) bis 2.48 km/h (1.5 mph) bis 3.58 km/h (2.1 mph)	
Umdr. Zapfwelle: (max.)	bis 540 rpm	
Gewicht	840kg (1851 lbs)	1030kg (2270 lbs)
Lochabstand zwischen den Zinken	65 mm (2.5") bei 12 mm (1/2") Löchern 130 mm (4") bei 24/18 mm (1"/3/4") Löchern	65 mm (2.5") bei 12 mm (1/2") Löchern 130 mm (4") bei 24/18 mm (1"/3/4") Löchern
Lochabstand in Fahrtrichtung	25 – 195 mm (1" – 7.5")	
Empfohlener Traktor	45 PK mit einer minimalen Hubkapazität von 1050 kg (2314 lbs)	50 PK mit einer minimalen Hubkapazität von 1300 kg (2866 lbs)
Maximale Kapazität Lochabstand 65 mm (2.6") Lochabstand 90 mm (3-1/2") Lochabstand 130 mm (5.1")	bis 2796 m ² /h (30096 ft ² /hr) bis 3871 m ² /h (41672 ft ² /hr) bis 5592 m ² /h (60193 ft ² /hr)	bis 3728 m ² /h (40128 ft ² /hr) bis 5162 m ² /h (55562 ft ² /hr) bis 7456 m ² /h (80257 ft ² /hr)
Maschinenabmessung	1210 x 1700 x 900 mm (47.6" x 66.9" x 35.4")	1210 x 2220 x 900 mm (47.6" x 87.4" x 35.4")
Maximale Abmessung der Zinken	Massiv 24x 225 mm (1"x 9") Hohl 25 x 225 mm (1"x9")	
Dreipunktanschluss	3-Punkt CAT 1/2	
Getriebeöl	80W90 (5.5Kg)	
Schmierfett	EP 2	

Standardteile	Set Massivzinken 18x225 (3/4"x 9"). Set Adapter 24 bis 18 mm Hinterrolle Behälter mit Werkzeug und Betriebsanleitung. Zapfwelle.
Optionen	Massivzinken. Aerifizierungszinken. Turf hold down fingers Windrow kit Hydraulische Vorrolleneinstellung

2.0 ALLGEMEINE BESCHREIBUNG

Die Verti-Drain® ist eine Maschine zur Belüftung von Gras- und Sportfeldern. Die Verti-Drain® ist eine Dreipunktmaschine, für deren Gebrauch ein Traktor benötigt wird.

3.0 ERSTE INSTALLATION, ENTFERNEN DER MASCHINE VON DER PALETTE UND KUPPELN AN EINEN TRAKTOR.

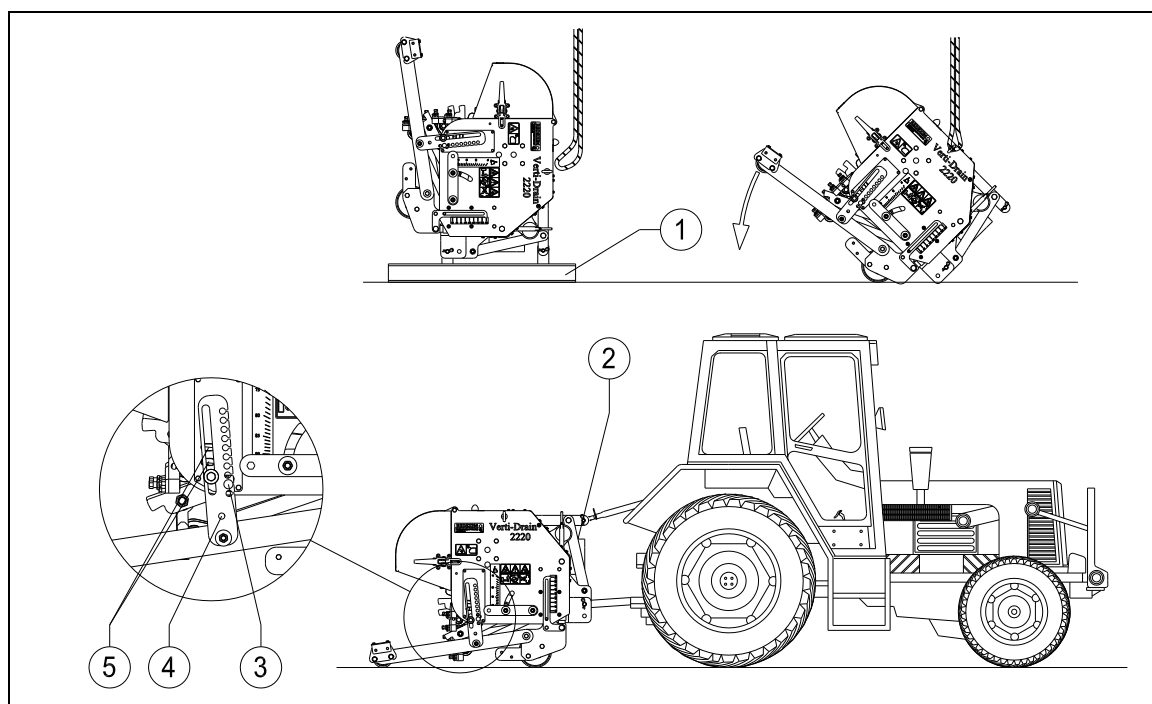


Abb. 8

Die Maschine steht horizontal auf der Palette. Zur Entfernung der Palette und um die Maschine horizontal auf den Boden zu stellen, gehen Sie wie folgt vor (siehe Abb.8):

1. Entfernen Sie die PTO, PTO-Schutzkappen und Zinken von der Maschine.
2. Befestigen Sie ein Drahtseil an den Hebeösen.

⚠ Stellen Sie sicher, dass das Drahtseil/der Kran/Lift mindestens 2-fache des Gewichts der Maschine heben kann. (Für das Gewicht, siehe Kapitel 1.0 Spezifikationen)

3. Heben Sie die Maschine mit der Palette 50 mm (2") vom Boden an.

⚠ Kriechen Sie nicht unter die Maschine !!

4. Entfernen Sie die Palette 1.
5. Senken Sie die Maschine langsam ab, bis die 3-Punkt-Verbindungsplatten den Boden berühren.
6. Senken Sie die Maschine langsam weiter ab, sodass sie sich auf der Vorderrolle drehen kann.
7. Senken Sie die Maschine weiter ab, bis sie auf der Vorder- und Hinterrolle steht.
8. Montieren Sie die mitgelieferte PTO-Schutzkappe 2.
9. Kuppeln Sie die Maschine an einen Traktor.

⚠ Benutzen Sie den passenden Traktor; siehe die Spezifikationen.

10. Entfernen Sie die Blockierstifte 3 der Hinterrolle und montieren Sie sie in Loch 4.
11. Setzen Sie die Maschine auf den Boden und passen Sie den Winkel der Maschine auf 90 Grad an, indem Sie den Oberlenker verdrehen.

☞ Dieser 90°-Winkel ist sehr wichtig für die korrekte Funktion der Maschine.

12. Stellen Sie den Stabilisator des Traktors auf 100 mm seitlichen Schlag ein.
13. Montieren Sie die Stifte. Geben Sie etwas fett an den Stift.
14. Länge der Zapfwelle siehe 4.1.
15. Wenn die Maschine von der Palette genommen wird, entfernen Sie den oberen Stecker des Getriebes und ersetzen Sie es mit den mitgelieferten Luftschlitz.

4.0 DIE ZAPFWELLE

Der Zapfwellenantrieb ist sehr wichtig. Er sorgt für den Antrieb ab der Zugmaschine sowie bei korrekter Wartung und Installation für den sicheren Betrieb der Maschine. Der Zapfwellenantrieb besitzt eine eigenen CE-Kennzeichnung. Lesen Sie die Bedienungsanleitung des Zapfwellenantriebs; sie ist auf dem Zapfwellenantrieb selbst zu finden.

Für spezifische Einstellungen siehe die Details auf der Seite PTO im Teilebuch. Überschreiten Sie die angegebenen Werte nicht. Dies kann zu einer unsicheren Situation führen und die Maschine überlasten, was zu Schäden führen kann.

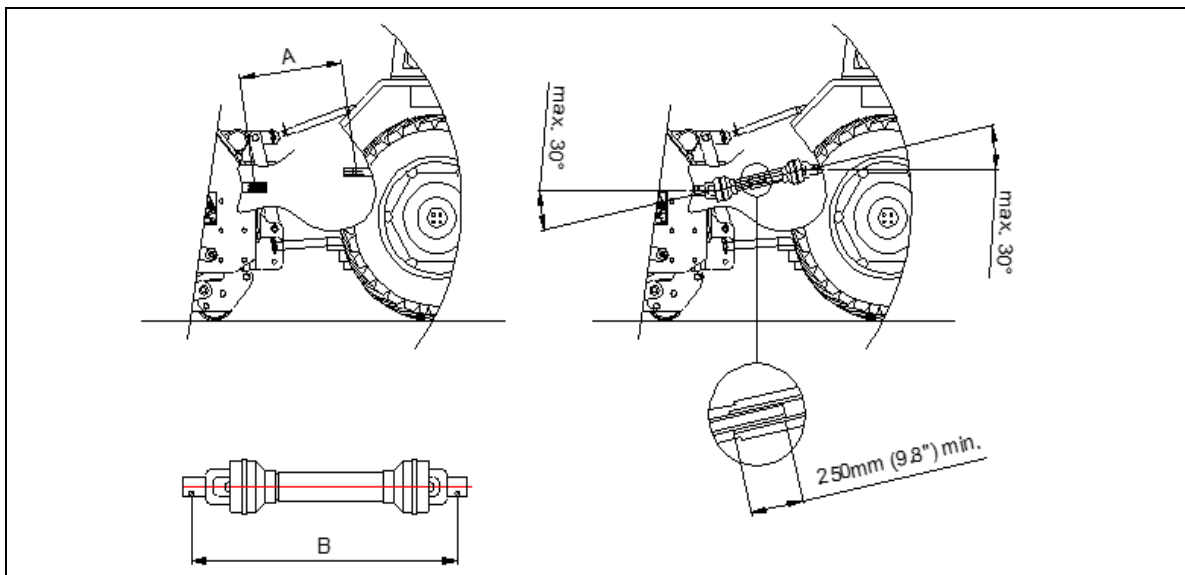


Abb. 9


4.1 LÄNGE DER ZAPFWELLE (PTO)

Die Länge der Zapfwelle ist außerordentlich wichtig. Wenn die Zapfwelle zu lang ist, kann das Getriebe des Traktors und/oder der Verti-Drain® beschädigt werden. Wenn sich die überlappende Länge der Schutzrohre zu irgendeinem Zeitpunkt auf weniger als 250 mm (9,8") verringert, kann die Zapfwelle beschädigt werden.

 **Die Länge verändert sich, wenn die Maschine gehoben wird oder wenn ein anderer Trecker benutzt wird.**

Um die Zapfwelle auf die korrekte Länge zu bringen, z. B. bei einer Neuanschaffung oder bei Gebrauch eines anderen Traktors, gehen Sie wie folgt vor: (s. Abb. 9)

1. Messen Sie den Abstand zwischen dem PTO-Anschluss des Traktors und dem der Verti-Drain®, von Nut zu Nut, wenn die Maschine im korrekten Winkel auf dem Boden steht und am Trecker befestigt ist.
2. Messen Sie die Länge B der PTO in ihrem kürzesten Stand vom Verriegelungsstift bis zum Verriegelungsbolzen.
3. Teilen Sie die PTO in zwei Teile und entfernen Sie die Schutzkappe der beiden Enden.
4. Sowohl die Enden der Schutzrohre als auch die Schutzkappen müssen gekürzt werden: $(B-A) + 125 \text{ mm}$ (4,9").
5. Entgraten Sie alle Teile, verwenden Sie etwas Fett und setzen Sie alle Teile ineinander.
6. Montieren Sie die PTO an der Seite der Verti-Drain®.
7. Befestigen Sie das andere Ende der PTO am Traktor.
8. Kontrollieren Sie die Überlappung der Schutzrohre.

 **Gebrauchen Sie die Maschine niemals mit einer beschädigten PTO-Schutzkappe. Ersetzen Sie diese zuerst.**

4.2 Gebrauch der Zapfwelle (PTO)

Für einen korrekten Gebrauch der PTO müssen die folgenden Punkte kontrolliert werden:

1. Während der Arbeit darf der Winkel der Drehpunkte niemals mehr als 30° betragen.
2. Die Drehpunkte müssen sich stets in einer Linie befinden.
3. Die Überlappung der Schutzrohre muss 250 mm (9,8") betragen.
4. Gebrauchen Sie die Maschine niemals mit einer beschädigten Zapfwellenschutzkappe.
5. Bzgl. der Schmierung siehe Kap. 13.0: Wartung.

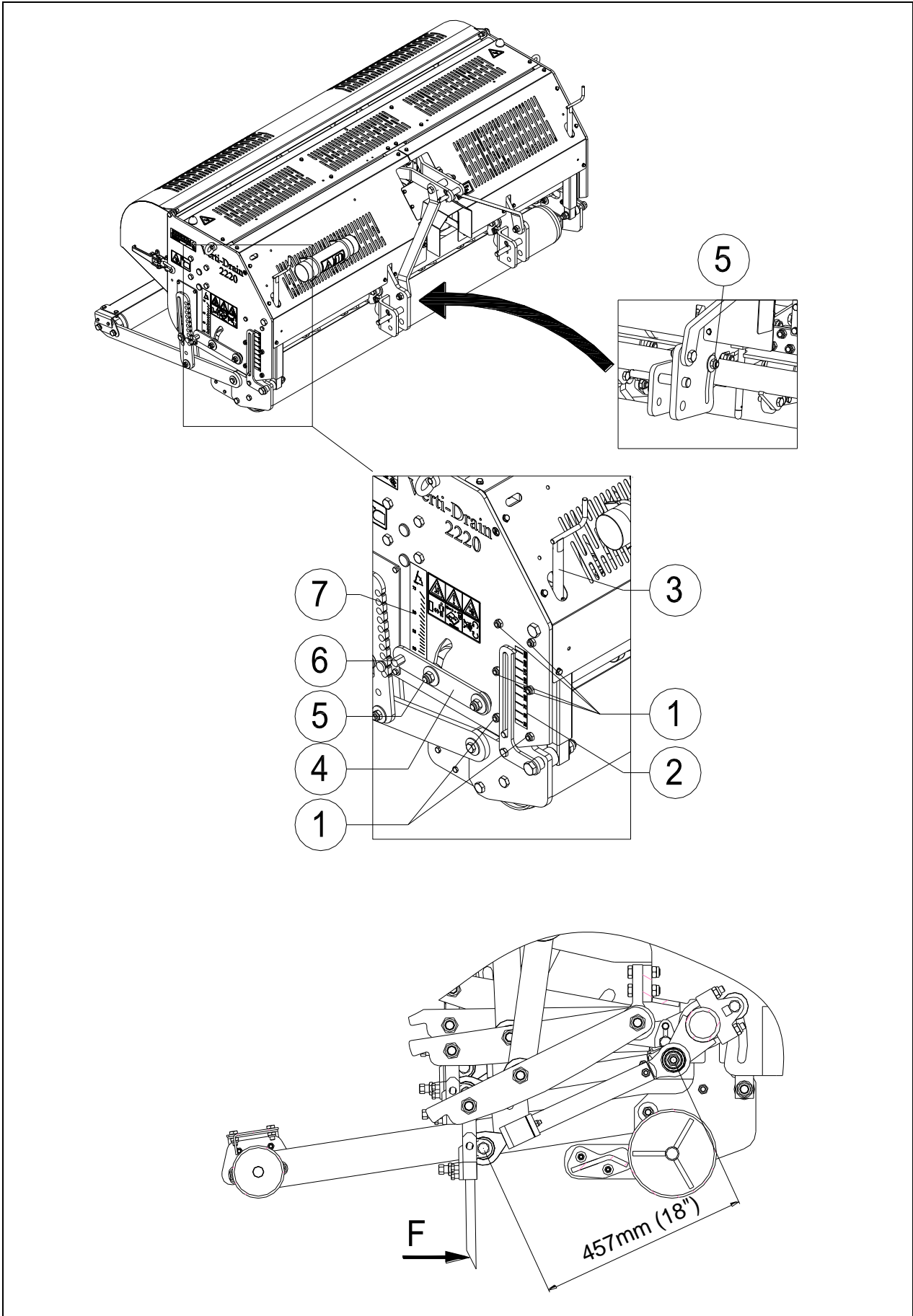





Fig. 10

5.0 EINSTELLUNG DER EINSTECHTIEFE





Die Arbeitstiefe eingestellt werden, wenn die Maschine gehoben werden, siehe Abbildung 10. Die Muttern nacheinander wiederum auf beiden Seiten der Maschine.

Dann ein-oder ausschalten Spindel 3 drehen. Der Aufkleber 2 auf der Seite der Maschine, die Tiefeneinstellung. Wenn die richtige Arbeitstiefe erreicht ist, ziehen Sie die Muttern 1 wieder.

-  Stellen Sie eine Seite nie mehr als 4 Schläge. Kompensieren Sie die andere Seite zuerst, bevor Sie fortfahren.
-  Die Tiefeneinstellung auf den Etiketten gilt nur dann, wenn Stifte mit 225 mm (9") Länge eingesetzt werden. Wenn kürzere Stifte verwendet werden, ziehen Sie dann den Längenunterschied hinsichtlich der 225 mm (9") von den Werten auf den Etiketten ab.
-  Zur Vermeidung eines zu großen Durchhängens der Hinterrolle bei oberflächlichem Einstechen kann die Hinterrolle eher blockiert werden. Hierzu stecken Sie den Sicherheitsstift 3 (Abb. 8) in eines der Löcher 5.

6.0 VERSTELLUNG DES EINSTECHWINKELS

Alle Zinken können mit den Hebeln 4 an der Seite der Maschine gleichzeitig verstellt werden; siehe Abb. 10. Heben Sie die Maschine etwas an und lösen Sie die Mutter 5 an beiden Seiten der Maschine. Verstellen Sie den Winkel, indem Sie den mitgelieferten Ringschlüssel auf das Sechseck 6 des Hebels 4 setzen. Auf dem Indikator 7 kann der Winkel abgelesen werden. Nehmen Sie den mitgelieferten Ringschlüssel wieder ab und drehen Sie anschließend die Kontermutter 5 wieder fest.

-  Ein Winkel von 90° bedeutet kaum Bewegung im Boden. Diese Einstellung ist bei Aerifizierungszinken erforderlich und wird für die 8 mm (5/16") -Stifte empfohlen.
-  Eine Einstellung von 90° bis 70° bedeutet mehr Bewegung im Boden. Diese Einstellung wird für Massivzinken empfohlen und ist abhängig von den Bodenbedingungen, den Abmessungen der Zinken und den Kundenwünschen.
-  Bei einer Einstellung von 90° dringen die Zinken lediglich senkrecht in den Boden ein, wenn die Maschine korrekt eingestellt ist, siehe Abb. 10. Wenn die Einstellung nicht korrekt ist, kann eine Kraft F, siehe Abb. 11, entstehen, die die Maschine beschädigt.
-  Die Länge der Zugstange muss 457 mm (18") betragen, welche mithilfe von Unterlegscheiben kalibriert werden kann (siehe Ersatzteilseite).

7.0 DIE FAHRGESCHWINDIGKEIT

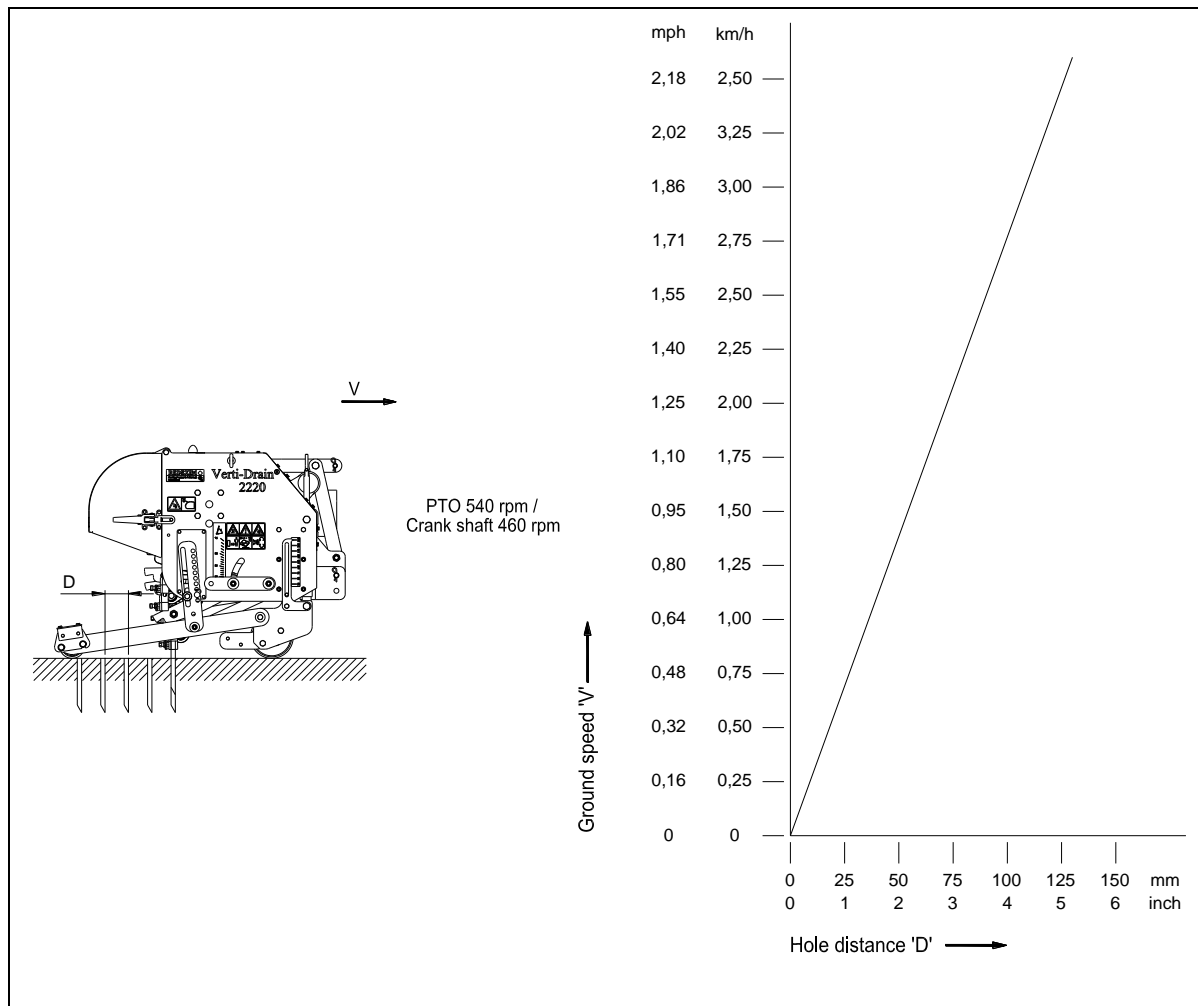


Abb. 11

Der Lochabstand D, siehe Abb. 11, in Fahrrichtung wird durch die Fahrgeschwindigkeit bestimmt. Wenn der Kunde einen kleinen Lochabstand wünscht, muss ausreichend langsam gefahren werden können, was von dem Traktor abhängt.

Auf Abb. 12 finden Sie eine Tabelle mit dem Verhältnis zwischen der Fahrgeschwindigkeit und dem Lochabstand. Wenn die Fahrgeschwindigkeit des Traktors bei 540 rpm auf der Zapfwelle bekannt ist, kann der Lochabstand bestimmt werden.

Die eingehende Drehzahl der Zapfwelle darf höchstens 540 rpm betragen.

- ⚠ **Wenn harte Objekte zu erwarten sind, muss diese Geschwindigkeit verringert werden.**
- ⚠ **Mit schwereren Zinken, anderen Anwendungen oder bei höchstem Druck auf die Zinken können die Zinkenhalter beginnen zu schweben. Verringern Sie auch dann die Drehzahl, bevor die Zinkenhalter nach oben schlagen.**
- ⚠ **Wenn die Verti-Drain® nicht korrekt hinter den Traktor montiert wurde, siehe Abb. 8, können verschiedene Zapfwellenwinkel Schwingungen im Treibseil der Maschine verursachen. Diese Schwingungen können die Maschine und die Löcher im Boden beschädigen.**
- ⚠ **Wenn die Zapfwelle falsch eingekürzt worden ist oder ein anderer Traktor benutzt wird, kann das Getriebe zusätzlich belastet werden. Schäden können auftreten.**

8.0 STARTVORGANG

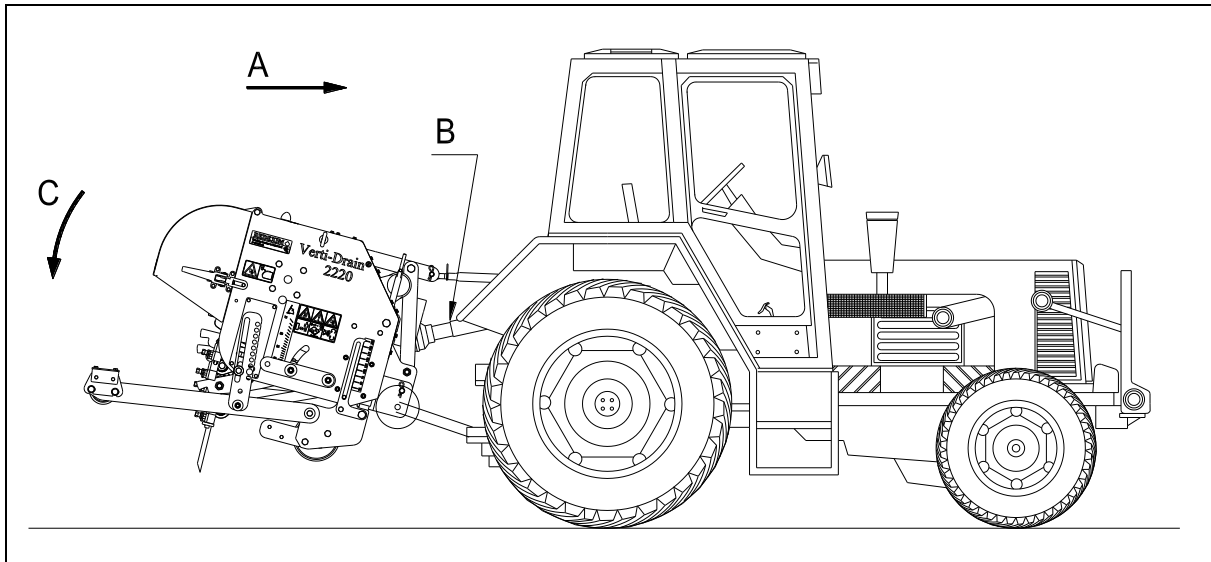


Abb. 12

Der Startvorgang ist **SEHR** wichtig. Wenn dieser Vorgang nicht wie untenstehend beschrieben ausgeführt wird, können schwere Beschädigungen an der Maschine entstehen. Der Startvorgang geschieht wie folgt, siehe Abb. 12.

1. Fahren Sie zu dem Platz, an dem Sie beginnen möchten.
2. Senken Sie die Maschine ab, bis die längsten Zinken den Boden beinahe berühren.
3. Bringen Sie den Traktormotor auf ca. 1200 U/Min.
4. Schalten Sie den Traktor in den entsprechenden Gang und fahren Sie vorwärts (A).
5. Schalten Sie die Zapfwelle ein (B).
6. Senken Sie die Maschine **WÄHREND** der Vorwärtsfahrt **LAUFEND VORSICHTIG** in den Boden ab (C).
7. Erhöhen Sie die Drehzahl der Zapfwelle bis zu dem maximal zugelassenen Wert.

Das Anhalten geschieht folgendermaßen:

1. Verringern Sie die Motordrehzahl auf ca. 1200 U/Min.
2. Heben Sie die Maschine aus dem Boden.
3. Kuppeln Sie die Zapfwelle aus, sobald die Zinken sich nicht mehr im Boden befinden.
4. Heben Sie die Maschine weiter an, bis die Zinken sich mindestens 120 mm oberhalb des Bodens befinden.
5. Fahren Sie zum nächsten Platz und beginnen Sie erneut, wie zuvor beschrieben.

- ⚠ **Es ist absolut notwendig, die obenstehenden Anweisungen einzuhalten. Wenn die Maschine zuerst in den Boden eingebracht wird, ohne eine eingeschaltete Zapfwelle, kann die Maschine ernsthaft beschädigt werden.**
- ⚠ **Die Maschine muss **VORSICHTIG** abgesenkt werden.**
- ⚠ **Seien Sie während des Rückwärtsfahrens besonders vorsichtig.**

Während der Arbeit muss sich die Vorderrolle stabil auf dem Boden abstützen. Wenn die Maschine instabil ist, müssen andere Zinken montiert oder die Einstechtiefe angepasst werden.

- ⚠ **Die Maschine nimmt Schaden, wenn die Instabilität nicht beseitigt wird. Die Maschine ist **NICHT** gegen diese lang anhaltende Überbelastung geschützt.**
- ⚠ **Fahren Sie **NIEMALS** rückwärts, wenn sich die Zinken noch im Boden oder dicht am Boden befinden.**
- ⚠ **Verwenden Sie keine hydraulische Oberlenker.**

9.0 DIE BENUTZUNG DER VERTI-DRAIN®

Bevor die Verti-Drain® auf einem Platz benutzt werden kann, müssen folgende Punkte kontrolliert werden:

1. Befinden sich lose herumliegende Teile auf dem Feld? Entfernen Sie diese zuerst.
2. Gibt es Böschungen? Die maximale Böschungsneigung, auf der gearbeitet werden darf, beträgt 20°.
Arbeiten Sie stets von oben nach unten.
3. Befinden sich Kabel/Rohre im Boden? Wenn ja, bestimmen Sie deren Tiefe und stellen Sie die Einstechtiefe der Maschine auf 60 % davon ein.
4. Befinden sich harte Gegenstände im Boden? Wenn ja, benutzen Sie die Verti-Drain® mit einer geringen Zapfwellengeschwindigkeit und passen Sie die Arbeitstiefe an.
5. Besteht Gefahr von umherfliegenden Gegenständen wie z. B. Golfbällen, welche die Aufmerksamkeit des Fahrers beeinträchtigen? Wenn ja, kann die Verti-Drain® **NICHT** benutzt werden.
6. Besteht die Gefahr des Einsinkens oder Wegrutschens? Wenn ja, verschieben Sie die Bearbeitung mit der Verti-Drain®.
7. Bei gefrorenem oder sehr nassem Boden verschieben Sie die Arbeiten, bis die Bedingungen besser sind.
8. Setzen Sie bei sehr verdichtetem Boden kürzere Zinken ein o. passen Sie die Einstechtiefe an.

10.0 TRANSPORT DER VERTI-DRAIN®

Der Benutzer ist für den Transport der Verti-Drain® hinter dem Traktor über öffentliche Wege verantwortlich. Beachten Sie die nationale Gesetzgebung hinsichtlich der Vorschriften. Beim Fahren über offenes Feld beträgt die zulässige Höchstgeschwindigkeit wegen des Gewichts der Verti-Drain® 12 km/St. (8 mph). Eine höhere Geschwindigkeit kann für Fahrer und Umstehende gefährlich sein und selbst die Maschine beschädigen.



Wenn die Maschine vom Boden angehoben wird, müssen mindestens 20 % des Gewichtes des Traktors auf der Vorderachse ruhen.

11.0 DAS ABKUPPELN DER VERTI-DRAIN®

Die Maschine kann folgendermaßen vom Traktor abgekuppelt werden:

1. Öffnen Sie die hintere Abdeckkappe.
2. Drehen Sie die Kurbelwelle, bis alle Zinkenhalter in der höchstmöglichen Position stehen.
3. Setzen Sie die Maschine im höchsten Stand mit beiden Rollen auf einen festen Untergrund.
4. Blockieren Sie die Hinterrollenschiene mit Verriegelungsstiften 3, siehe Abb. 8.
5. Sichern Sie die Vorder- und Hinterrolle gegen Wegrollen.
6. Entfernen Sie den Oberlenker.
7. Lösen Sie die Zapfwelle an der Traktoreseite.
8. Entfernen Sie die unteren Arme des Traktors von der Verti-Drain®.



Stellen Sie den Motor des Traktors ab, wenn um die Maschine umhergelaufen wird und sichern Sie den Traktor gegen Wegrollen.

12.0 PROBLEMANALYSE

Problem	Mögliche Ursache	Problembesehung
Maschine vibriert	Kurbelwelle dreht sich unregelmäßig Ungünstige Bedingungen	Maschine ist nicht auf 90°. Winkel der PTO-Drehpunkte unterschiedlich. PTO-Drehpunkte nicht in einer Linie. Einstechtiefe anpassen. Dünnere / kürzere Zinken benutzen. Bei Trockenheit erst beregnen.
Massiv-/Aerifizierungszinken verbiegen sich / brechen.	Falsche Zinken Ungünstige Bedingungen Schneller Verschleiß	Kürzere Zinken einsetzen. Massivstifte vor Aerifizierungszinken einsetzen, um den Boden aufzubrechen. Einstechtiefe anpassen. Dünnere / kürzere Zinken benutzen. Bei Trockenheit erst beregnen. Erst Massivzinken einsetzen, um den Boden vorzubereiten. Einstechwinkel anpassen.
Vorderrolle liegt nicht stabil auf dem Boden.	Falsche Zinken, zu hoher Widerstand Ungünstige Bedingungen	Zinkengröße ändern. Einstechtiefe anpassen. Zinkengröße ändern. Einstechtiefe anpassen. Bei Trockenheit erst beregnen.
PTO bricht.	PTO-Winkel sind zu groß. PTO-Winkel nicht gleich.	Vorsicht vor Zapfwelle, wie in 4.0 beschrieben
Schaden an den Zugstangen.	Verbiegen/brechen	Maschine ist nicht auf 90°. Mittelstange verbogen. Lagerbuchsen verschlissen. Zinken berühren den Boden beim Rückwärtsfahren mit der Maschine. Lifthöhe nicht korrekt.
Beschädigung der Grasfläche.	Ovale Löcher Beschädigung der Grasfläche Boden zu nass	Boden zu nass. Einstellung des Einstechwinkels verändern. Geringere Fahrgeschwindigkeit wählen. Einstechtiefe anpassen. Dünnere Zinken benutzen. Betrieb hinauszuschieben
Zinken nicht fest im Zinkenhalter.	Ungünstige Bedingungen	Andere Zinken benutzen. Zinken etwas flachschleifen. Zinkenwinkel anpassen.

Probleme an der Kurbelwelle.	Pleuefußschrauben lösen sich.	Vibration beheben, s. Vibration. Kurbelwellenlager verschlissen. Nach Reparatur falsch montiert. Entfernen, reinigen, Loctite verwenden.
Hinterrolle vibriert.	Hinterrolle verriegelt Hinterrolle hoch beim Vertikutieren mit Hohlstiften Ungünstige Bedingungen	Entriegeln. Geschwindigkeit und PTO-Drehzahl ändern. Rolle auf dem Boden freisetzen. Maschineneinstellungen ändern (Gangschaltung im 1. Gang).

13.0 WARTUNG

Zeitplan	Kontrollpunkt / Schmierpunkt	Methode
Vor jedem Gebrauch	Kontrollieren Sie auf lose Bolzen/Muttern. Kuppeln Sie die Maschine an einen Traktor und lassen Sie die Maschine 5 Minuten laufen. Kontrollieren Sie den Getriebeölstand. Sicherheitsetiketten vorhanden und lesbar. (Abb.7) Herumhängende Teile rund um die PTO.	Ziehen Sie Bolzen / Muttern mit dem korrekten Moment an. Achten Sie auf unbekannte Bewegungen / Geräusche. Wenn notwendig, verwenden Sie Lifetime grease EP 00. Ersetzen Sie diese, wenn beschädigt / nicht vorhanden. Teile befestigen, sodass sie nicht in die Nähe der PTO kommen können.
Nach den ersten 20 Arbeitsstunden (neu oder repariert)	Schmieren Sie die PTO, Rolllager und Kurbelwellenlager. Kontrollieren Sie auf lose Bolzen/Muttern. Kuppeln Sie die Maschine an einen Traktor und lassen Sie die Maschine 5 Minuten laufen. Kontrollieren Sie das Getriebe auf Ölverlust.	Verwenden Sie EP 2 Schmierfett. 1 shot Ziehen Sie Bolzen/Muttern mit dem korrekten Moment an. Achten Sie auf unbekannte Bewegungen / Geräusche. Ersetzen Sie Dichtungen / Abdichtungspaste verwenden.

Zeitplan	Kontrollpunkt / Schmierpunkt	Methode
Nach den ersten 20 Arbeitsstunden (neu oder repariert)	Herumhängende Teile rund um die PTO.	Teile befestigen, sodass sie nicht in die Nähe der PTO kommen können.
Alle 50 Arbeitsstunden	Schmieren Sie die PTO, Rolllager und Kurbelwellenlager. Kontrollieren Sie auf lose Bolzen/Muttern. Kuppeln Sie die Maschine an einen Traktor und lassen Sie die Maschine 5 Minuten laufen. Kontrollieren Sie das Getriebe auf Ölverlust.	Benutzen Sie EP 2 Schmierfett. 1 shot Ziehen Sie Bolzen/Muttern mit dem korrekten Moment fest. Achten Sie auf unbekannte Bewegungen / Geräusche. Ersetzen Sie Dichtungen / Abdichtungspaste verwenden.
Nachdem jeweils 500 Betriebsstunden.	Ersetzen Sie das Öl im Getriebe	Verwendung 80W90 (5.5 Ltr).

14.0 TECHNISCHE INFORMATION: SCHMIERSTELLEN

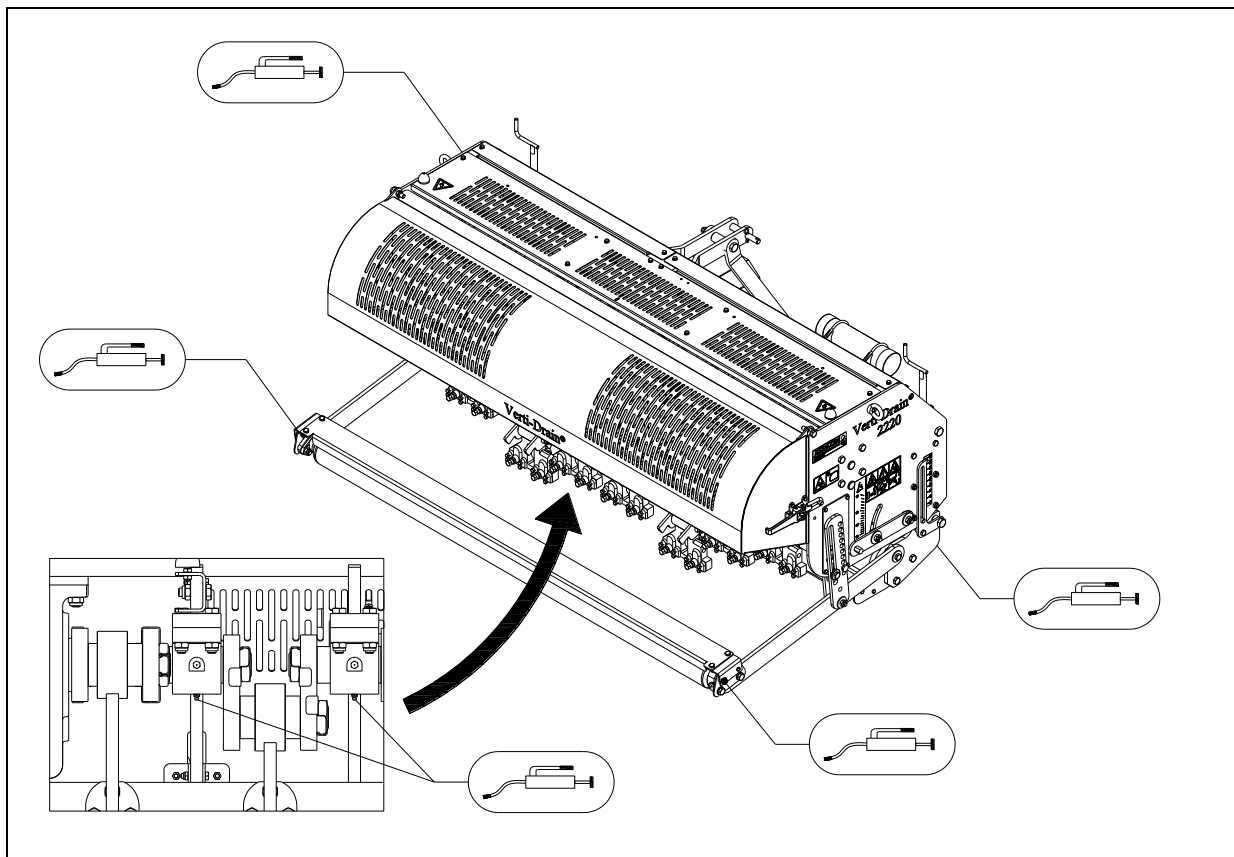


Fig. 13

14.1 DIE KURBELWELLE

Auf Abb. 14 wird die Zusammensetzung der Kurbelwelle wiedergegeben. Eine detailliertere Zeichnung finden Sie auch auf der Ersatzteilseite. Für diese Maschine gilt, dass der Winkel zwischen den Kurbelwangen im Getriebe untereinander 0° betragen muss.

14.2 AUSTAUSCH EINER KURBEL/EINES KURBELLAGERS

Der Austausch einer Kurbel ist notwendig, wenn diese gerissen ist oder wenn sich die Muttern des Pleuelfußes regelmäßig lösen, oder wenn die Kurbellager, die Kurbellagerfittings oder die Pleuelaugen der Kurbel beschädigt sind. Tauschen Sie die Kurbel/das Lager schnellstmöglich aus, zur Vermeidung weiteren Schadens an anderen Teilen wie folgt (siehe Abb. 14):

1. Entfernen Sie die Mutter 1 des Pleuelfußes 2 und den Pleuelfuß 2.
2. Entfernen Sie die Muttern 3.
3. Entfernen Sie nun den kompletten Lagerblock 4.
4. Entfernen Sie die Muttern 5 und die Profilachse 6.
5. Entfernen Sie die Ölfangring 7 und Lager 8 aus dem Lagerblock 4.
6. Ersetzen Sie die defekten Teile und setzen Sie die Einheit in umgekehrter Reihenfolge wieder zusammen.

⚠ Verwenden Sie neue Sicherungsblecher! (9)

7. Montieren Sie die Teile 10 auf korrekte Weise! Siehe Kapitel 14.5.

☞ **Verwenden Sie Loctite für die Muttern 1 und 3.**

14.3 AUSTAUSCH EINES ÖLFANGRINGS

In Abb. 14 ist eine Kurbelwelle wiedergegeben. Um einen Ölfangring im Getriebe auszutauschen, gehen Sie wie folgt vor:

1. Entfernen Sie die Muttern 11 auf dem 2. Kurbelement 12, gezählt ab dem Getriebe, die wegen der Verwendung von Loctite festsitzen können.
☞ Erwärmen kann helfen.
2. Ziehen Sie Pleuelfuß 13 etwas zurück, bis Element 12 freikommt.
3. Entfernen Verbindungsstange (14) durch den Stift (15) zu entfernen.
4. Markieren Sie die Position des Kurbelements vor dem Entfernen.
5. Entfernen Sie Mutter 16, Sicherungsblech 17 und Kurbelement 18 des Getriebes.
6. Entfernen Sie den Ölfangring 19 mit einem Schraubendreher.
7. Reinigen/entfetten Sie den Bereich.
8. Montieren Sie den neuen Ölfangring. Fetten Sie die Innenseite der Ölfangring mit etwas Fett.
9. Reinigen Sie das Kurbelement 20 und dichten Sie Keilwelle mit einem Silikondichtmittel.
10. Montieren Sie das Kurbelement in der korrekten Position. (Abb. 15)
11. Füllen Sie den Raum zwischen Hebel und Achse mit Silikondichtmittel.
12. Montieren Sie ein neues Sicherungsblech 17 und Mutter 16. Verwenden Sie Loctite für die Mutter.
13. Ziehen Sie die Mutter 16 mit dem in Abb. 15 angegebenen Anzugskoppel.
14. Montieren Sie die sonstigen Elemente in umgekehrter Reihenfolge.

14.4 LÖSEN VON SPANNUNGEN AN DER KURBELWELLE

Wenn Elemente in der Kurbelwelle ausgetauscht worden sind, kann die Kurbelwelle schwerer laufen. Vorspannung kann die Ursache sein. Es ist notwendig, diese Spannungen wie folgt zu lösen, siehe Abb. 14:

1. Lösen Sie die Muttern (3) der Lagerblöcke (4) um einige Umdrehungen.
 2. Drehen Sie danach von der Mitte des Getriebes aus die Lagerblöcke (4) nacheinander fest.
 3. Kontrollieren Sie nach jedem Lagerblock (4), ob die Kurbelwelle noch geschmeidig läuft und ohne Spiel ist.
- ☞ Nach der Reparatur der Kurbelwelle müssen die Muttern regelmäßig kontrolliert werden, ob sie sich gelöst haben.
- ☞ Montieren Sie die Kurbeln korrekt, siehe die Ersatzteileseite für die korrekte Reihenfolge und Teilenummern.

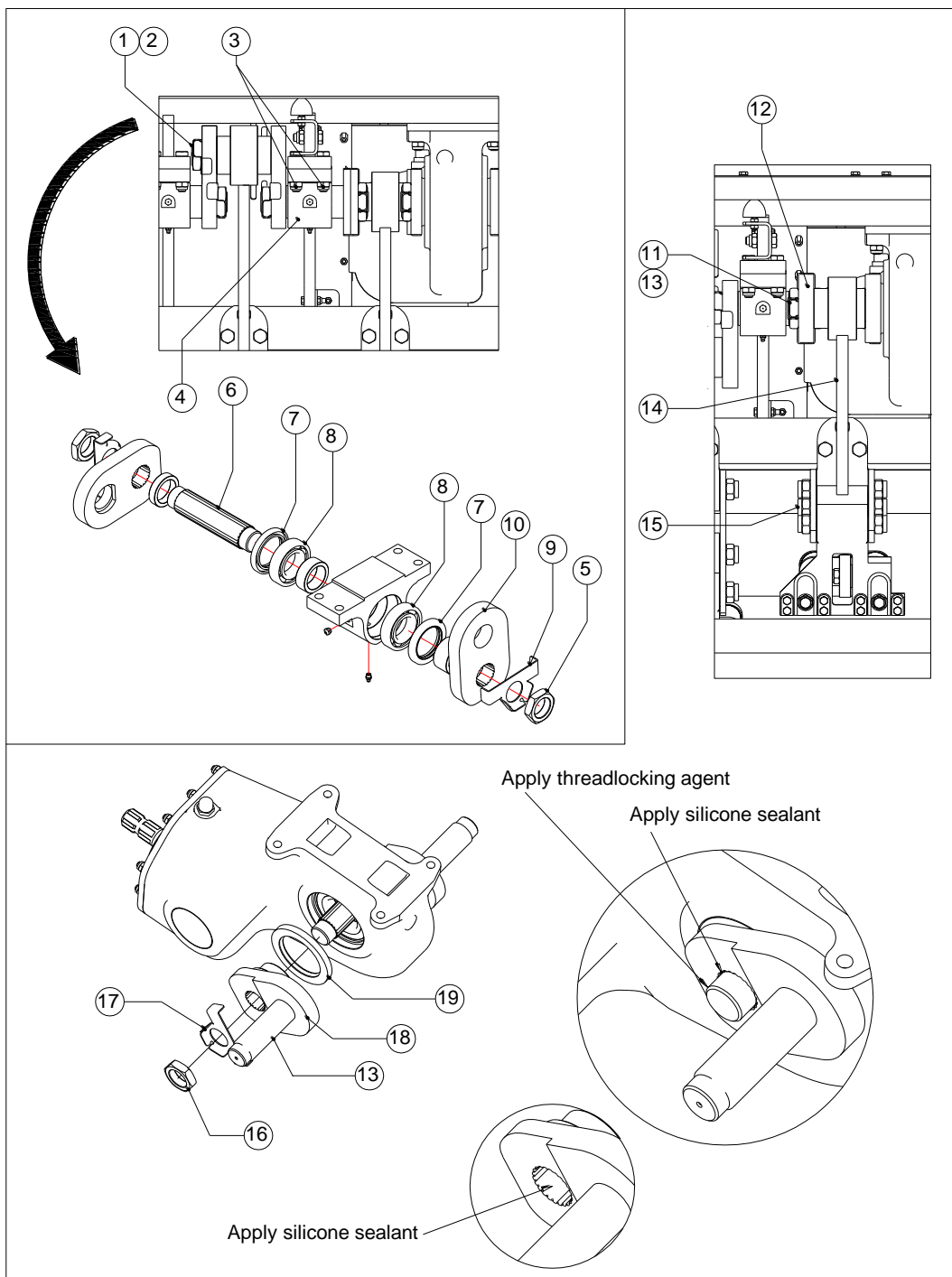
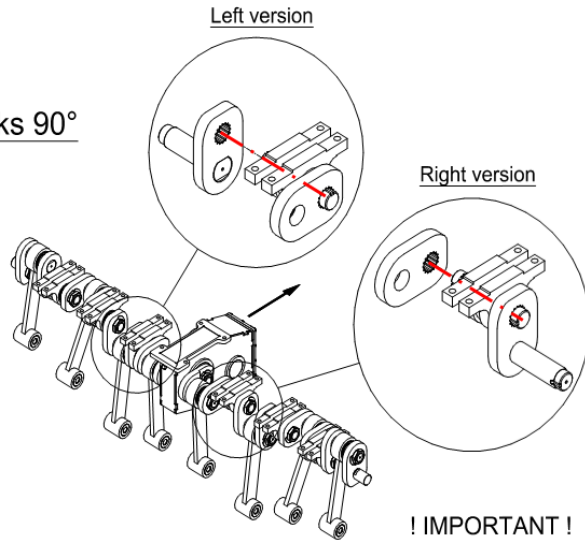


Abb.14

2220 - Cranks 90°



! IMPORTANT !
Use correct side
watch marker points.
(Only VD2216)

2216 - Cranks 120°

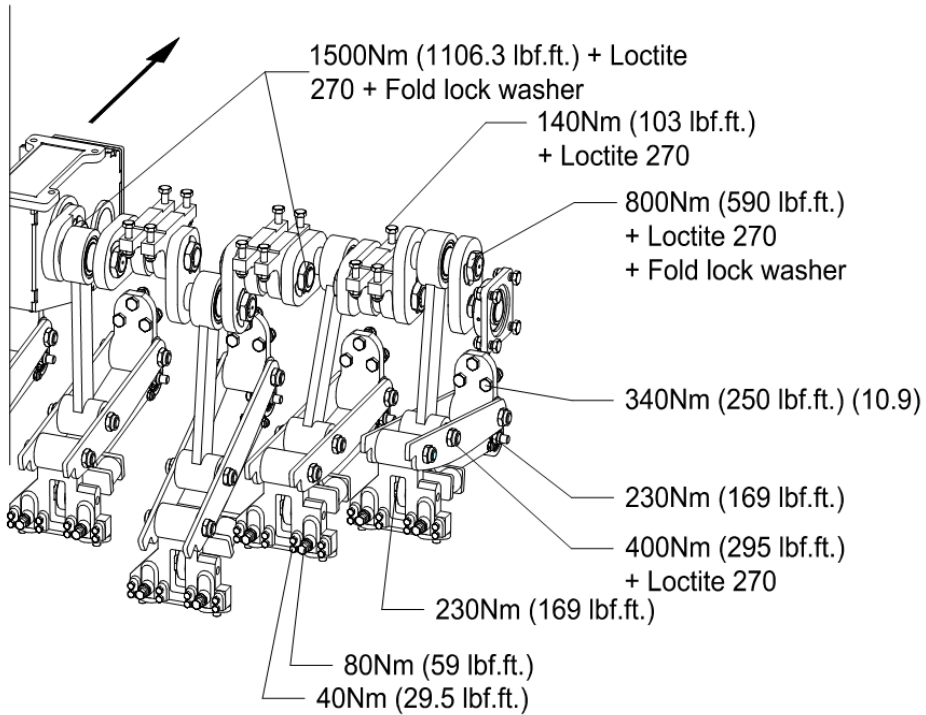
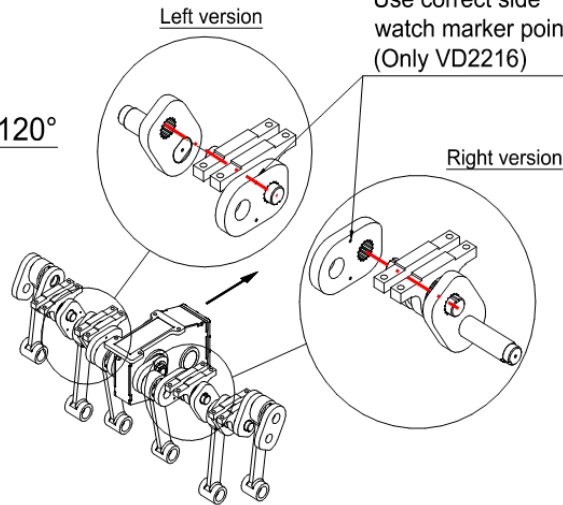


Abb. 15

14.5 TIMING UND DREHMOMENT

In Abb. 15 werden die Drehmomente der wichtigsten Bolzen/Muttern wiedergegeben. Versichern Sie sich, dass die Bolzen und Muttern, für die diese Einstellungen nicht gegeben wurden, genauso angezogen werden wie vergleichbare Bolzen und Muttern. Wenn sich Bolzen und Muttern lösen, darf Loktite verwendet werden, um sie festzusetzen.

15.0 OPTIONEN, TURF HOLD DOWN KIT

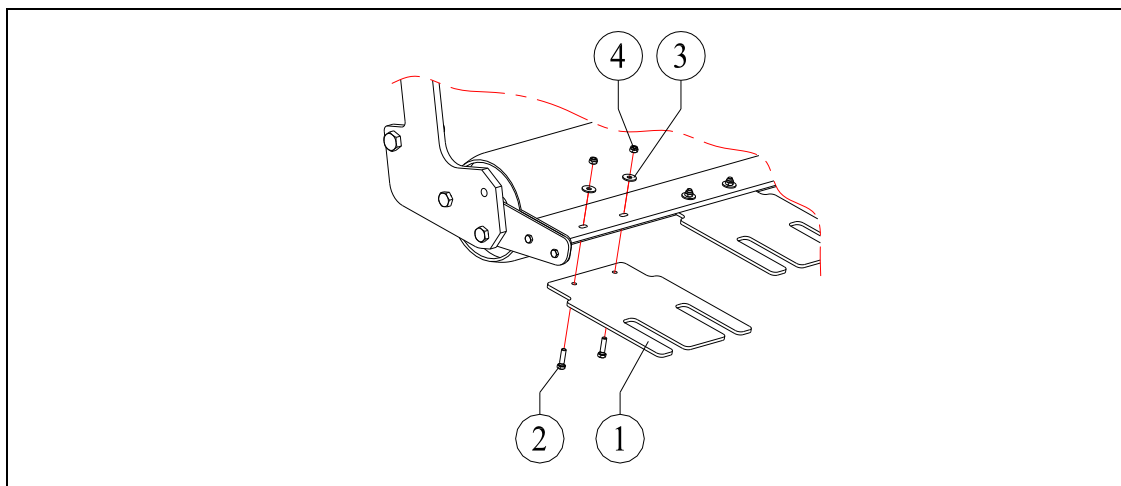


Abb. 17

Sie können ein "Turf Hold Down Kit" benutzen, wenn sich die Rasenschicht löst.

Die folgenden Turf Hold Down Kits sind lieferbar:

- 2216 Für die 12 mm (1/2") Zinken unter Nummer: 211.116.004
- 2216 Für die 24 mm (1") Zinken unter Nummer: 211.116.002
- 2220 Für die 12 mm (1/2") Zinken unter Nummer: 211.122.004
- 2220 Für die 24 mm (1") Zinken unter Nummer: 211.122.002

Die Verti-Drain 2220 verfügt standardmäßig schon über einen vormontierten Hauptbalken, an dem die Turf Hold Down Finger befestigt werden können.

Das Kit besteht aus einem Set Turf Hold Down Finger für 12 mm (1/2") oder 24 mm (1") Zinken und dem Befestigungsmaterial, bestehend aus einer Anzahl Bolzen und Muttern.

MONTAGE DES TURFHOLD DOWN KIT (siehe Abb. 17) :

- Mit dem bestellten Set werden Platten 1 geliefert. Befestigen Sie die Platten mit Bolzen 2, Ring 3 und Mutter 4 an den Hauptbalken. Richten Sie die Platten mit den Zinken über die Langlöcher in den Platten aus.
- Wenn die Platten nach einer Zeit des Gebrauches in einer Richtung verbogen sind, befestigen Sie sie andersherum.

ANDERE ANMERKUNGEN:

- Wenn die Zinken nicht mehr in der Mitte der Maschine stehen, können sie die Seiten der Schlitze berühren. Richten Sie die Zinkenblöcke erneut aus.
- Kontrollieren Sie, wenn die Zinken die Vorderkante der Öffnung (während der Arbeit) berühren, die Länge der Zugstange.

⚠ Kriechen Sie niemals unter die Maschine. Stellen Sie sicher, dass die Maschine gut gesichert und blockiert ist!

15.1 OPTIONEN, ZINKEN

Zinken sind essenziell für die korrekte Funktion der Maschine. Es sind verschieden Zinken für diese Maschine erhältlich, eine vollständige Übersicht finden Sie auf der Ersatzteilseite. Im Prinzip können die Zinken in zwei Kategorien eingeteilt werden: massive Zinken und Hohlzinken. Wir empfehlen Ihnen, ausschließlich Originalzinken zu benutzen, da diese vollständig auf die Maschine abgestimmt wurden.

Die Zinkenhalter haben 4 x 12 mm ($\frac{1}{2}$ ") und 2 x 24 mm (1") Löcher zur Befestigung der Zinken.

Der Verriegelungsbolzen A darf bis 40 Nm (30 lbf.ft.) angezogen werden (Abb.18).

Der Verriegelungsbolzen B darf bis 70 Nm (50 lbf.ft.) angezogen werden (Abb.18).

Wenn die Zinken aus dem Zinkenhalter vorstehen, schleifen Sie ein flaches Stück an der Montageseite des Zinkens ab.

MASSIVZINKEN

Massivzinken brechen die harte Verdichtung des Bodens auf. Die Winkeleinstellung der Zinken (s. Kap. 6.0) bestimmt die Intensität der Aufbrechbewegung im Boden. Wenn der Winkel von 90° auf bis zu 70° nachjustiert wird, wird die Aufbrechbewegung größer. Mit einer Einstellung von 90° wird so gut wie keine Zinkenbewegung im Boden erzeugt.

Wenn die Zinken neu sind, können sie die Grasnarbe beschädigen, insbesondere, wenn der Wurzelstock schwach ist. Reinigen Sie die Zinken zuerst manuell oder benutzen Sie die Maschine während der ersten 10 Minuten auf einem anderen rauen Untergrund.

Wenn das Wurzelsystem schwach ist, versuchen Sie, die Arbeitstiefe derart anzupassen, dass die Einstichtiefe etwas tiefer als die Wurzellänge ist. Das gibt den Wurzeln die Möglichkeit, weiter in die Tiefe zu wachsen. Erhöhen Sie die Einstichtiefe beim nächsten Mal. Durch diese Vorgehensweise vermeiden Sie Beschädigungen der Grasnarbe und sorgen für ein gesundes Wurzelsystem.

Wir empfehlen Ihnen, die massiven Zinken so zu benutzen, dass die scharfe Spitze in Richtung der Vorderrolle zeigt. So erreichen Sie die beste Zinkenbewegung im Boden.

Dagegen ist bei einer schwachen Grasnarbe empfehlenswert, die Zinken so zu benutzen, dass die scharfe Spitze in Richtung des hinteren Maschinenendes zeigt.

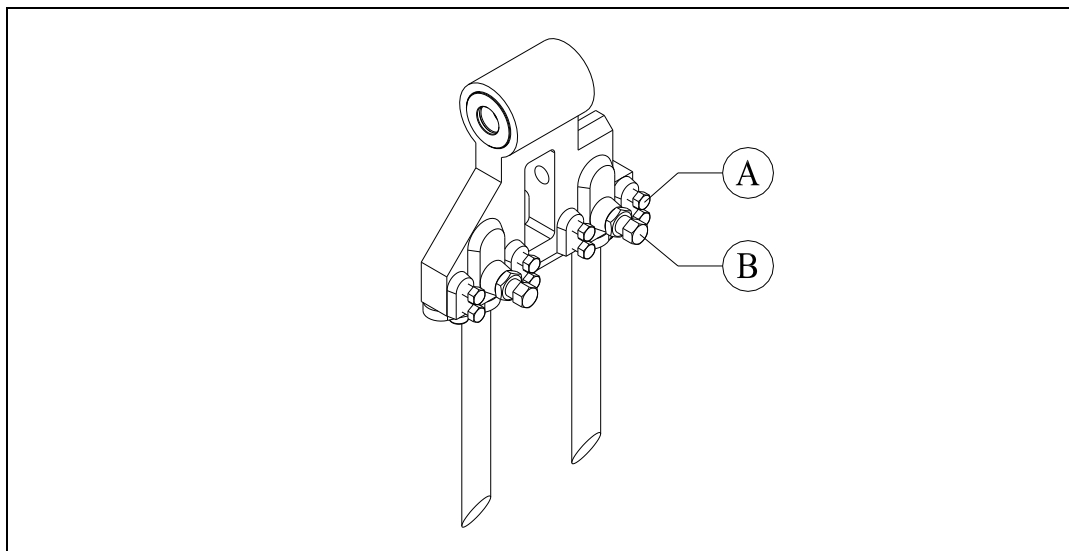


fig. 18

Benutzen Sie stets Zinken der gleichen Materialstärke und Länge. Geschieht das nicht, kann die Maschine instabil werden. Tauschen Sie verbogene Zinken unverzüglich aus. Benutzen Sie keine dickeren und/oder längere Zinken als diejenigen, die von uns angeboten werden.

Kürzere (abgeschliffene) Zinken können verwendet werden, wenn ein oberflächliches Einstechen gewünscht wird. Achten Sie darauf, dass die angegebene Einstichtiefe auf dem Etikett nur dann stimmt, wenn die maximale Länge der Zinke gebraucht wird.

Wenn ovale Einstiche entstehen, bedeutet dies, dass es sich hier um eine schwache Rasendecke und eine harte Schicht darunter handelt. Gebrauchen Sie dünnere Zinken oder warten Sie, bis die (nasse) Rasendecke aufgetrocknet ist.

Wenn ein Topdressing angebracht werden muss, bringen Sie diese dann erst an, bevor die Verti-Drain® gebraucht wird.

Wenn die Bodenbehandlung schwierig ist, berechnen Sie den Boden zunächst, verwenden Sie dünnere und kürzere Zinken oder passen Sie die Arbeitstiefe an. Geschieht dies nicht, trägt die Maschine letztendlich Beschädigungen davon.

AERIFIZIERUNGSZINKEN (HOHLZINKEN)

Mit Aerifizierungszinken kann dem Boden eine Beimischung zugefügt werden. Es sind verschiedene Größen erhältlich, diese finden Sie auf der Ersatzteilseite. Die Öffnung der Zinke muss zum hinteren Maschinenteil zeigen.

Bei Aerifizierungszinken ist es wichtig, dass der Winkel der Zinken auf 90° eingestellt ist. Die Bewegung der Zinke im Boden ist minimal und so wird ein schönes, "sauberes" Loch hergestellt. Wenn sich bei einer Winklereinstellung von weniger als 90° die Zinke stets bewegt, kann die Zinke letztendlich brechen.

Wenn ein Topdressing aufgetragen werden muss, gebrauchen Sie dann zuerst die Verti-Drain, entfernen Sie die "Cores" und streuen Sie dann den Sand.

Sollte bei der Aerifizierung mit den Aerifizierungszinken viel Schmutz entstehen, verringern Sie die Drehzahl oder berechnen Sie zunächst. Durch den Schmutz kann Ihre Maschine schneller verschleifen.

Wenn die Grasnarbe beschädigt wird, verwenden Sie erst massive Zinken, um ein gesundes Wurzelsystem heranzuzüchten oder passen Sie die Arbeitstiefe an.

Sollten die Aerifizierungszinken blockieren, bedeutet dies, dass der Boden (sehr) verdichtet ist und zunächst Massivzinken verwendet werden müssen, um den Boden aufzubrechen. Auch Beregnen oder Anpassen der Einstechtiefe kann hierbei helfen.

15.2 OPTIONEN: WINDROW-KIT

Wenn mit Hohlzinken gearbeitet wird, dann werden Kerne aus dem Untergrund entfernt. Der Windrow-Kit sorgt dafür, dass die herausvertikulierten Kerne nach der Verti Drain-Bearbeitung ordentlich beisammen bleiben und somit einfach beseitigt werden können. Der Kit ist lieferbar unter den Nummern:

- VD2216: 211.116.006
- VD2220: 211.122.006

15.3 OPTION: HYDRAULISCHE TIEFENEINSTELLUNG

Die Maschine ist standardmäßig mit einer mechanischen Tiefeneinstellung ausgerüstet; auf Wunsch kann die Maschine in eine mit hydraulischer Tiefeneinstellung umgebaut werden.

Die hydraulische Tiefeneinstellung ist als Option unter den folgenden Nummern zu bestellen:

- VD2216: 211.116.006
- VD2220: 211.122.006

Das Umbauverfahren geschieht wie folgt: (siehe Abb.19)

Hinsichtlich der Ersatzteile verweisen wir auf das Ersatzteihandbuch.

Auf der linken Seite der Maschine ist die Input-Achse links zu sehen.

Auf der rechten Seite der Maschine ist die Input-Achse rechts zu sehen.

1. Setzen Sie den Verti Drain auf einen festen Untergrund und sichern Sie ihn gegen das Wegsinken. Sorgen Sie dafür, dass die vordere Rolle frei beweglich ist und der Verti Drain sich nicht hierauf stützt.
2. Entfernen Sie die Kappen (1).
3. Drehen Sie die vordere Rolle (2) nach unten, sodass diese gerade eben den Boden berührt und die Spindeln (8) spannungsfrei sind.
4. Entfernen Sie die Muttern (3).
5. Entfernen Sie die Platten (4).
6. Montieren Sie die im Kit mitgelieferten Platten 464.203.400 (5) und 464.043.100 (6).
7. Ergänzen Sie an der linken Seite der Maschine die Stütze 468.031.402 (7) und schrauben Sie alles wieder fest.
8. Führen Sie die Schritte 4 bis einschließlich 7 an der anderen Seite der Maschine durch.
9. Entfernen Sie die Spindel (8) zusammen mit der Buchse (9) an der linken Seite.
10. Montieren Sie den Zylinder 534.252.002 mit dem Stangendurchmesser von 25 mm (1") (10) mit den mitgelieferten Buchsen (11) und Schrauben (12) an der linken Seite der Maschine.
Verwenden Sie zur Befestigung an der Stütze (15) die bestehenden Muttern.
11. Entfernen Sie die Spindel (8) zusammen mit der Buchse (9) an der rechten Seite.
12. Montieren Sie den Zylinder 534.252.00 mit dem Stangendurchmesser von 30 mm (1,2") (10) mit den mitgelieferten Buchsen (11) und Schrauben (12) an der rechten Seite der Maschine.
Verwenden Sie zur Befestigung an der Stütze (15) die bestehenden Muttern.
13. Montieren Sie die Schläuche an die Zylinder und die anderen hydraulischen Komponenten laut Angabe im Ersatzteihandbuch.
14. Montieren Sie die Kappen (1) auf der Maschine.
15. Befestigen Sie die Schlauchblöcke (13) und die anderen hydraulischen Komponenten auf den Kappen (1).
16. Montieren Sie den Arbeitstiefenanzeiger (14) auf der Kappe (1), führen Sie das Kabel durch die Kappe (1) und befestigen Sie das Ende an der Stütze (15). Verwenden Sie auf der Schraube einen gewindesichernden Kleber gegen unerwünschtes Lösen.
17. Stellen Sie den Arbeitstiefenanzeiger (14) so ein, dass er dieselbe Anzeige ergibt als die Anzeiger (16) auf den Seiten der Maschine.
18. Achten Sie darauf, dass alle Befestigungsmittel gut fest sitzen und koppeln Sie die Maschine dann hinter einen Traktor, wie in Kapitel 3.0 umschrieben.

ENTLÜFTEN DER HYDRAULISCHEN TIEFENEINSTELLUNG:

1. Schließen Sie die Hydraulikschläuche an den Traktor an.
2. Heben Sie die Maschine vom Boden an.
3. Drehen Sie den Hahn (17) an der rechten Seite der Maschine linksum offen (mit dem mitgelieferten Schlüssel), um das hydraulische Tiefeneinstellungssystem zu entlüften.

4. Aktivieren Sie den hydraulischen Ausgang des Traktors und lassen Sie die Vorrolle vorsichtig nach unten, um die Luft aus dem System entweichen zu lassen.
5. Drehen Sie den Hahn (17) an der rechten Seite der Maschine mit dem mitgelieferten Schlüssel rechtsrum zu.

Falls sich dann noch Luft im System befindet, wiederholen Sie dann Schritt 3 bis einschließlich 5, bis die gesamte Luft entwichen ist. Das System ist jetzt entlüftet und einsatzbereit.



Achten Sie darauf, dass beide Seiten der Maschine gleichmäßig sinken und steigen. Wenn nicht, dann sofort anhalten, um Schaden an der Maschine zu vermeiden.

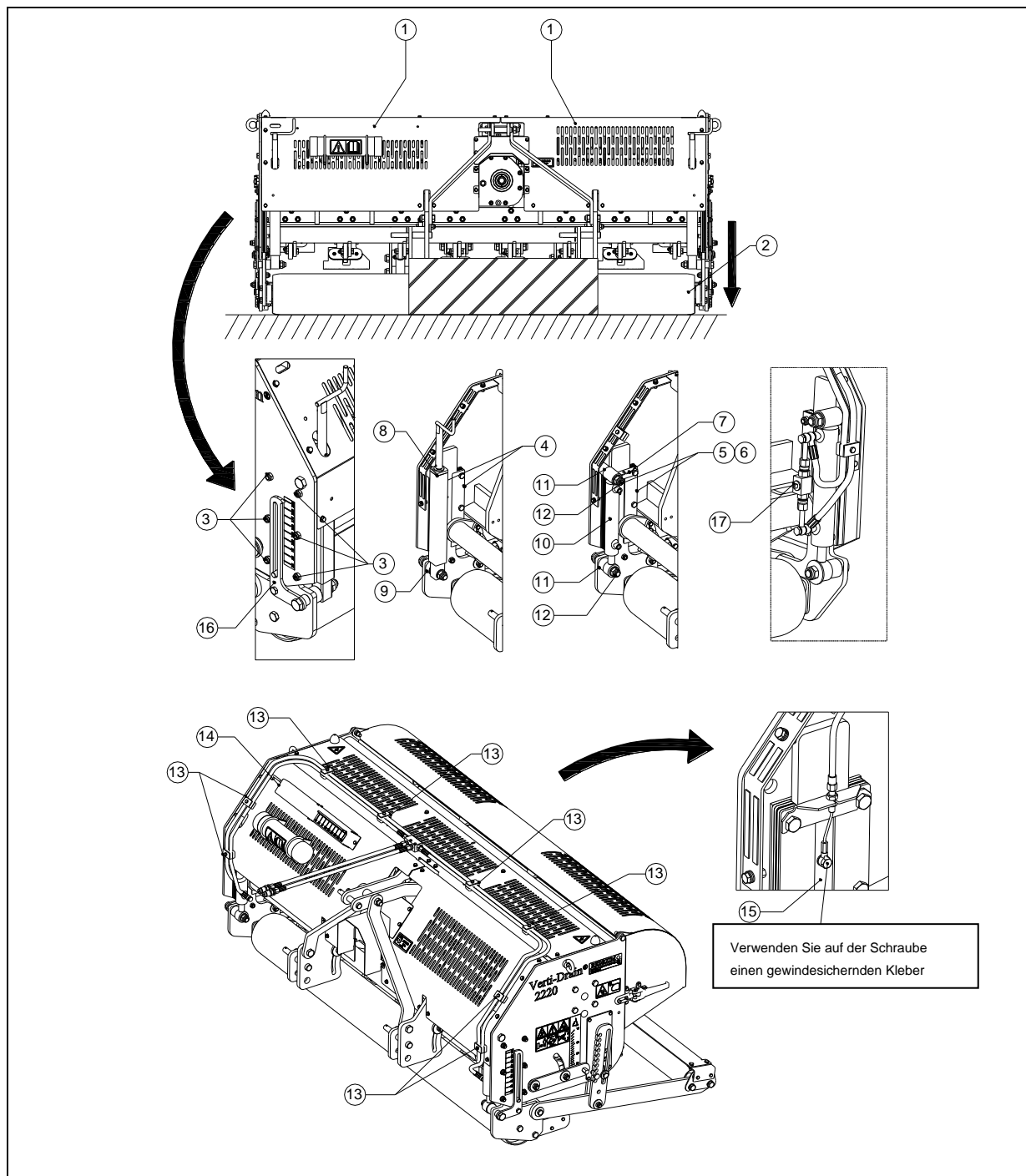


Abb. 19