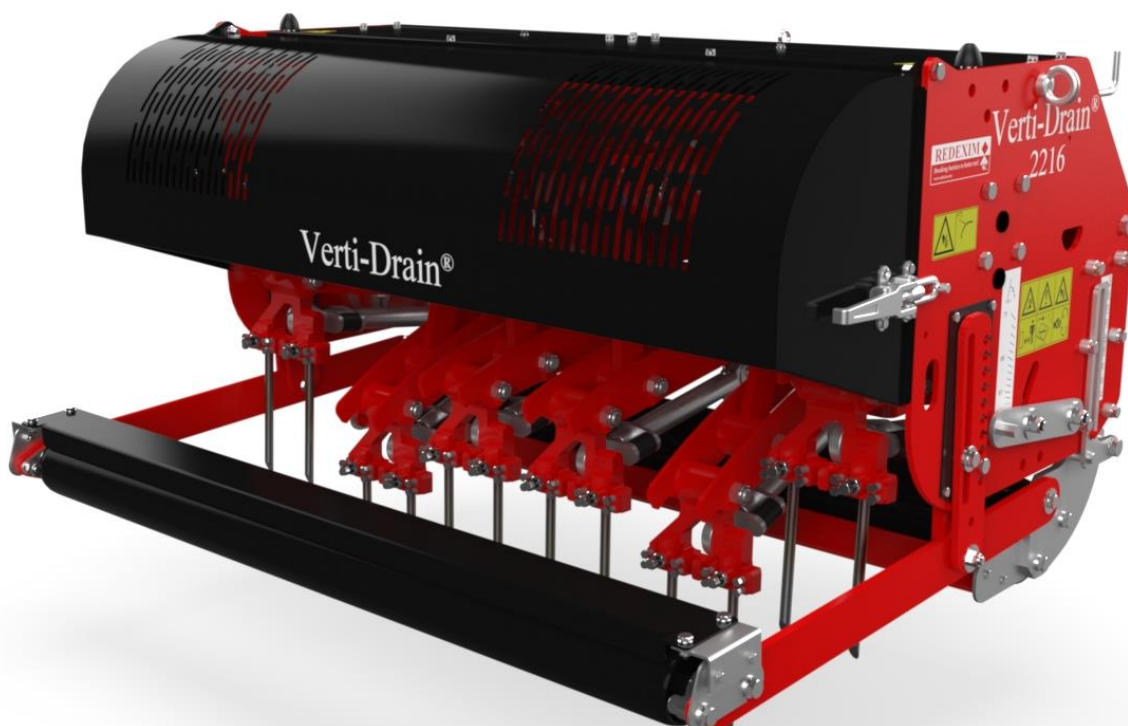


VERTI-DRAIN 2216-2220



Oorspronkelijke gebruikershandleiding



2201 Dutch 911.120.202 NL



Kwekerijweg 8 | 3709JA | Zeist | The Netherlands |
T: +31 (0)306 933 227
E: redexim@redexim.com
W: www.redexim.com

EU - VERKLARING VAN CONFORMITEIT



Wij,

Redexim Handel- en Exploitatie Maatschappij B.V.

Kwekerijweg 8

3709 JA Zeist, The Netherlands

verklaren dat deze “EU - VERKLARING VAN CONFORMITEIT” is uitgegeven onder onze volledige verantwoordelijkheid en behoort tot het volgende product:

VERTI-DRAIN® MET MACHINE NUMMER ALS AANGEGEVEN OP DE MACHINE EN IN DEZE HANDLEIDING,

waarop deze verklaring betrekking heeft, in overeenstemming is met de bepaling van:

2006/42/EC Machinery Directive

en met de normen:

- **ISO 12100-1:2010** Safety of machinery - General principles for design - Risk assessment and risk reduction
- **ISO 13857:2019** Safety of machinery - Safety distances to prevent hazard zones being reached by upper and lower limbs
- **ISO 4254-1:2015** Agricultural machinery - Safety - Part 1: General requirements
- **ISO 4254-5:2018** Agricultural machinery - Safety - Part 5: Power-driven soil-working machines

Zeist, 03-01-2022

A handwritten signature in blue ink, appearing to read 'C.H.G. de Bree', written over a horizontal line.

C.H.G. de Bree

Redexim Handel- en Exploitatie Maatschappij B.V.

UK - VERKLARING VAN CONFORMITEIT



Wij,

Redexim Handel- en Exploitatie Maatschappij B.V.

Kwekerijweg 8

3709 JA Zeist, The Netherlands

verklaren dat deze “UK - VERKLARING VAN CONFORMITEIT” is uitgegeven onder onze volledige verantwoordelijkheid en behoort tot het volgende product:

VERTI-DRAIN® MET MACHINE NUMMER ALS AANGEGEVEN OP DE MACHINE EN IN DEZE HANDLEIDING,

waarop deze verklaring betrekking heeft, in overeenstemming is met de bepaling van:

S.I. 2008 No. 1597 HEALTH AND SAFETY The Supply of Machinery (Safety) Regulations 2008

en met de normen:

- **ISO 12100-1:2010** Safety of machinery - General principles for design - Risk assessment and risk reduction
- **ISO 13857:2019** Safety of machinery - Safety distances to prevent hazard zones being reached by upper and lower limbs
- **ISO 4254-1:2015** Agricultural machinery - Safety - Part 1: General requirements
- **ISO 4254-5:2018** Agricultural machinery - Safety - Part 5: Power-driven soil-working machines

Zeist, 03-01-2022

A handwritten signature in blue ink, appearing to read 'C.H.G. de Bree'.

C.H.G. de Bree

Redexim Handel- en Exploitatie Maatschappij B.V.

VOORWOORD



Gefeliciteerd met Uw Verti-Drain® aankoop. Voor een veilige en langdurige werking met deze Verti-Drain® is het noodzakelijk deze gebruikershandleiding te (laten) lezen en begrijpen. Zonder volledige kennis van de inhoud kan men niet veilig met deze machine werken.

De Verti-Drain® is geen zelfstandig werkende machine. Het is de verantwoordelijkheid van de gebruiker de juiste tractor te gebruiken. Ook zal de gebruiker de combinatie tractor/Verti-Drain® moeten controleren op veiligheidsaspecten als geluidsniveau, gebruikersinstructies en risico analyse.

De Verti-Drain® is uitsluitend bedoeld voor grasvelden of gebieden waar gras zou kunnen groeien.

Op de volgende pagina komen eerst de algemene veiligheidsinstructies ter sprake. Iedere gebruiker dient deze te kennen en toe te passen. Hierna is een registratie kaart opgenomen, die retour gestuurd dient te worden om latere claims te kunnen afhandelen.

In deze gebruikershandleiding worden vele instructies gegeven, die in volgorde genummerd zijn.

Men dient overeenkomstig deze volgorde te handelen. Indien een  vermeld wordt duidt dit op veiligheidsinstructies. Indien een  wordt gebruikt, betekent dit een tip en/of notitie.

Alle informatie en technische specificaties zijn de meest recente op het moment dat dit document wordt gepubliceerd. Ontwerp specificaties kunnen zonder aankondiging worden gewijzigd.

GARANTIE BEPALINGEN

DEZE VERTI-DRAIN® WORDT GELEVERD MET GARANTIE TEGEN DEFECTEN IN MATERIALEN.

DEZE GARANTIE GELDT VOOR EEN PERIODE VAN 12 MAANDEN VANAF DE AANKOOPDATUM.

VERTI-DRAIN® GARANTIES ZIJN ONDERWORPEN AAN DE "GENERAL CONDITIONS FOR SUPPLY OF PLANT AND MACHINERY FOR EXPORT, NUMBER 188", DIE GEPUBLICEERD ZIJN ONDER AUSPICIEEN OF DE UNITED NATIONS ECONOMIC COMMISSION FOR EUROPE.

REGISTRATIE KAART

Voor uw eigen informatie, vul onderstaande tabel in:

Serienummer machine	
Dealer naam	
Datum van aankoop	
Opmerkingen	

! VEILIGHEIDSVOORSCHRIFTEN !

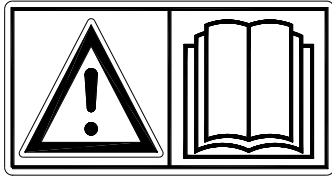


Fig. 1

De Verti-Drain[®] is ontworpen voor een veilig gebruik. Dit kan alleen als de in deze handleiding beschreven veiligheidsinstructies volledig worden opgevolgd.

Lees en begrijp (Fig. 1) de handleiding voordat u begint met het gebruiken van de Verti-Drain[®]. Als de machine niet wordt gebruikt zoals in de handleiding beschreven kan er letselgevaar ontstaan en/of schade aan de Verti-Drain[®].

- (1) De Verti-Drain[®] is uitsluitend bedoeld voor het bewerken van grasvelden of gebieden waar gras zou moeten groeien

Enig ander gebruik geldt als oneigenlijk gebruik. Voor hieruit voortvloeiende schade aanvaardt de fabrikant geen enkele verantwoordelijkheid; Alle daarbij optredende risico's zijn volkomen voor rekening van de gebruiker.

Tot oordeelkundig gebruik wordt ook gerekend het uitvoeren van de door de fabrikant voorgeschreven gebruiks-, onderhouds- en reparatieaanwijzingen.

Inspecteer alvorens de Verti-Drain[®] te gebruiken het te behandelen gebied. Verwijder losse obstakels en vermijdt onregelmatigheden

- (2) De Verti-Drain[®] is vervaardigd volgens de laatste technische inzichten en veilig te gebruiken.

Wanneer de machine door onoordeelkundige personen wordt gebruikt, onderhouden of gerepareerd kan letselgevaar ontstaan voor zowel de gebruiker als voor derden. **Dit moet worden vermeden!**

Gebruik de Verti-Drain[®] altijd in combinatie met de juiste tractor als omschreven in de technische gegevens.

- (3) Alle personen die door de eigenaar met de bediening, het onderhoud of de reparatie van de Verti-Drain[®] zijn aangewezen moeten de bedieningshandleiding en met name het hoofdstuk **Veiligheidsvoorschriften** gelezen en volledig begrepen hebben.

De gebruiker is verantwoordelijk voor een **veilige Tractor/Verti-Drain[®] combinatie. Dit geheel moet getest worden** op geluid, veiligheid, risico en gebruiksgemak. Ook dienen gebruikersinstructies opgemaakt te worden.

- (4) De gebruiker is **verplicht** om, voordat hij/zij de Verti-Drain[®] in gebruik neemt, deze op **zichtbare schades en defecten te controleren.** Veranderingen aan de Verti-Drain[®] (inclusief de werking) die de veiligheid nadelig beïnvloeden, moeten onmiddellijk worden verholpen. Het aanbrengen van wijzigingen of aanvullingen op de Verti-Drain[®] (met uitzondering van de door de fabrikant goedgekeurde) zijn uit veiligheidsoverwegingen in principe niet toegestaan.

Indien er **modificaties** aan de Verti-Drain[®] zijn aangebracht dan vervalt de huidige CE-markering en dient degene die deze modificaties aangebracht heeft **zelf** te zorgen voor een nieuwe **CE-markering.**

Controleer voor elke ingebruikname de Verti-Drain® op loszittende bouten/moeren/onderdelen.

Indien aanwezig controleer de hydraulische slangen regelmatig en vervang deze wanneer deze beschadigd zijn of verouderingsverschijnselen vertonen. De vervangende slangen moeten voldoen aan de technische eisen van de fabrikant.

Indien aanwezig moet de hydraulische installatie, voordat daaraan werkzaamheden worden verricht, **altijd** drukloos worden gemaakt.

Bij afwezigheid van beschermkappen en veiligheidsstickers mag de Verti-Drain® **NOOIT** gebruikt worden.

Kruip **NOOIT** onder de Verti-Drain®.
Indien noodzakelijk kantel de Verti-Drain®.

Stap **NOOIT** van de tractor als de motor nog draait.

Bij onderhoud, afstellen en reparaties is het noodzakelijk de Verti-Drain® te blokkeren tegen zakken/wegrijden/wegschuiven.

Bij onderhoud, afstellen en reparaties **altijd de tractormotor uitschakelen en de tractorsleutel uit het contact halen en PTO ontkoppelen.**(Fig. 2)



Fig. 2

Gebruik voor onderhoud of reparaties uitsluitend originele Verti-Drain® onderdelen in verband met de veiligheid van de machine en gebruiker.

Reparatiewerkzaamheden aan de Verti-Drain® mogen uitsluitend door geautoriseerd technisch personeel worden uitgevoerd.

Houdt een overzicht van reparaties bij.

- (5) Naast de aanwijzingen in deze gebruikshandleiding moeten ook de algemeen geldende veiligheids- en ARBO-voorschriften worden opgevolgd.

Bij gebruik op de openbare weg zijn ook de betreffende voorschriften van het verkeersreglement van toepassing.

Het vervoer van personen is niet toegestaan!

Gebruik de Verti-Drain® niet in de duisternis, bij hevige regen/ storm of hellingen met een hoek groter dan 20 graden.

- (6) Voor het begin van de werkzaamheden moeten alle personen die de Verti-Drain® gaan bedienen bekend zijn met alle functies en bedieningselementen ervan.

Koppel de Verti-Drain® volgens de voorschriften aan het trekkende voertuig (**Gevaar voor letsel!**)

Controleer voordat u vertrekt of u zowel dichtbij als veraf goed zicht heeft.

Aan weerszijden van de Verti-Drain® zijn op het zijbord een veiligheidsstickers (Fig. 3,4,5) en bij de achterkap (Fig. 6) met een gelijkkluidende betekenis aanwezig. Deze veiligheidsstickers moeten altijd goed zichtbaar en leesbaar zijn en moeten, wanneer deze beschadigd zijn, worden vervangen.

Tijdens bedrijf mogen er **GEEN personen in het gevarengedebied** van de Verti-Drain® aanwezig zijn, omdat daar gevaar bestaat voor lichamelijk letsel door bewegende delen. (Fig. 3)

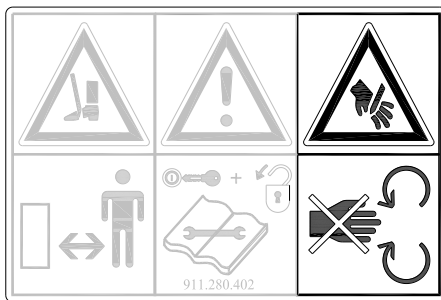


Fig. 3

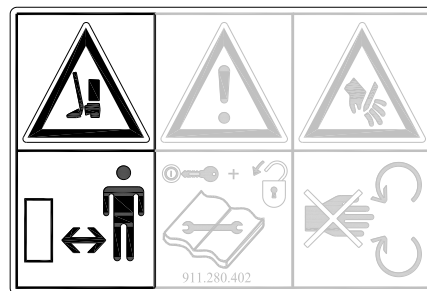


Fig. 4

Houdt minimaal 4 meter afstand! (Fig. 4)

De achterkap dient altijd gesloten en zonder beschadigingen te zijn tijdens het in bedrijf zijn van de machine! (Fig. 5)

Pas op voor beklemming van lichaamsdelen bij opening achterkap! (Fig. 6)

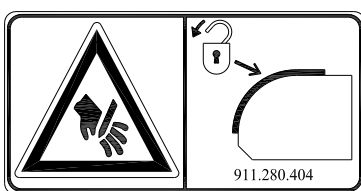


Fig. 5



Fig. 6

Let op het toegestane hefvermogen van het trekkende voertuig.

Wees doelmatig gekleed. Draag stevige schoenen met stalen neus, een lange broek, lang haar opgebonden en geen losse kledingstukken.

(7) Plaatsing veiligheidsstickers. (Fig. 7)

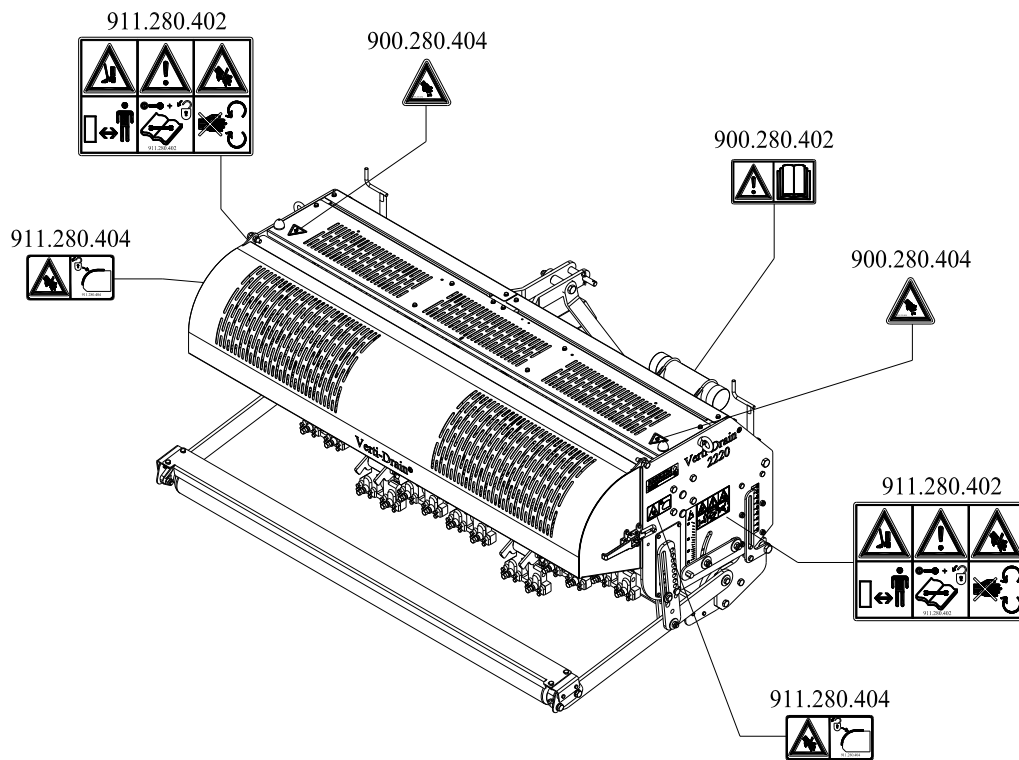


Fig. 7

Afgewerkte olie/vet is schadelijk voor het milieu; voer deze af volgens de ter plaatse geldende voorschriften.

INHOUDSOPGAVE

EU - VERKLARING VAN CONFORMITEIT	2
UK - VERKLARING VAN CONFORMITEIT	3
GARANTIE BEPALINGEN	4
REGISTRATIE KAART	4
! VEILIGHEIDSVORSCHRIFTEN !	5
1.0 TECHNISCHE GEGEVENS	10
2.0 ALGEMENE BESCHRIJVING	11
3.0 EERSTE INSTALLATIE, DE MACHINE VAN DE PALLET HALEN EN KOPPELEN AAN DE TRACTOR	11
4.0 DE PTO	12
4.1 LENGTE VAN DE PTO	13
4.2 GEBRUIK VAN DE PTO	13
5.0 WERKDIEPTE VERSTELLING	15
6.0 PENHOEK VERSTELLING	15
7.0 DE RIJSNELHEID	16
8.0 START PROCEDURE	17
9.0 HET GEBRUIK VAN DE VERTI-DRAIN®	18
10.0 TRANSPORT VAN DE VERTI-DRAIN®	18
11.0 HET AFKOPPELEN VAN DE VERTI-DRAIN®	18
12.0 PROBLEEM ANALYSE	19
13.0 ONDERHOUD	20
14.0 TECHNISCHE INFORMATIE: SMEERPUNTEN	21
14.1 DE KRUKAS	22
14.2 VERVANGEN VAN EEN KRUK/KRUKLAGER	22
14.3 VERVANGEN VAN EEN OLIEKEERRING	22
14.4 KRUKAS SPANNINGEN OPHEFFEN	23
14.5 TIMING EN AANHAALMOMENTEN	25
15.0 OPTIE: TURF HOLD DOWN KIT	25
15.1 OPTIE: PENNEN	26
15.2 OPTIE: WINDROW KIT	27
15.3 OPTIE: HYDRAULISCHE DIEPTEVERSTELLING	28

1.0 TECHNISCHE GEGEVENS

<u>Model</u>	<u>2216</u>	<u>2220</u>
Werkbreedte	1.60 m (63")	2.08 m (82")
Werkdiepte	tot 225 mm (9")	
Tractor snelheid gemeten bij 540 rpm op PTO: Gatafstand 65 mm (2.6") Gatafstand 90 mm (3-1/2") Gatafstand 130 mm (5.1")	Tot 1.79 km/h (1.1 mph) Tot 2.48 km/h (1.5 mph) Tot 3.58 km/h (2.1 mph)	
PTO toerental: (max.)	Tot 540 rpm	
Gewicht	840kg (1851 lbs)	1030kg (2270 lbs)
Gatafstand tussen de pennen	65 mm (2.5") bij 12 mm (1/2") gaten 130 mm (4") bij 24/18 mm (1"/3/4") gaten	
Gatafstand in rijrichting	25 – 195 mm (1" – 7.5")	
Aanbevolen tractor	45 PK met een min. hefcapaciteit van 1050 kg (2314 lbs)	50 PK met een min. hefcapaciteit van 1300 kg (2866 lbs)
Maximale capaciteit Gatafstand 65 mm (2.6") Gatafstand 90 mm (3-1/2") Gatafstand 130 mm (5.1")	Tot 2796 m ² /h (30096 ft ² /hr) Tot 3871 m ² /h (41672 ft ² /hr) Tot 5592 m ² /h (60193 ft ² /hr)	Tot 3728 m ² /h (40128 ft ² /hr) Tot 5162 m ² /h (55562 ft ² /hr) Tot 7456 m ² /h (80257 ft ² /hr)
Machine afmeting	1210 x 1700 x 900 mm (47.6" x 66.9" x 35.4")	1210 x 2220 x 900 mm (47.6" x 87.4" x 35.4")
Maximale pen afmeting	Massief 24 x 225 mm (1"x 9") Hol 25 x 225 mm (1"x9")	
Driepuntsaansluiting	3-punt CAT 1/2	
Tandwielkast olie	80W90 (5.5 Ltr.)	
Smeervet	EP 2	

Standaard onderdelen	Set massieve pennen 18x225 (3/4"x 9"). Set adaptors 24 to 18 mm Achterrol. Koker met gereedschap en gebruikers-handleiding. PTO.
Opties	Massieve pennen. Holle pennen. Turf hold down fingers Windrow kit Hydraulische diepteverstelling

2.0 ALGEMENE BESCHRIJVING

De Verti-Drain® is een machine voor het beluchten van grasvelden en sportvelden. De Verti-Drain® is een drie-punts machine waarbij een tractor nodig is om de Verti-Drain® te kunnen gebruiken.

3.0 EERSTE INSTALLATIE, DE MACHINE VAN DE PALLET HELEN EN KOPPELEN AAN DE TRACTOR

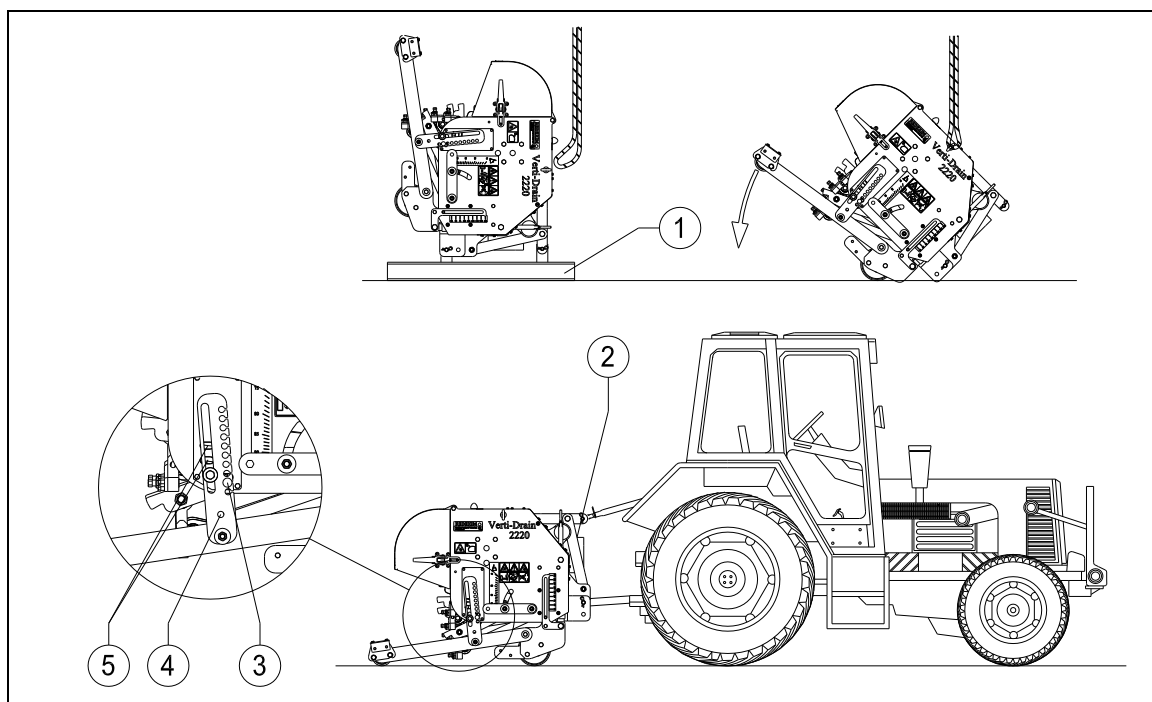


Fig. 8

De machine staat verticaal op de pallet. Om de pallet te verwijderen en de machine horizontaal op de grond te krijgen, handel als volgt (zie fig. 8):

1. Verwijder de PTO, PTO-beschermkappen en pennen uit de machine.
2. Bevestig een kabel aan de hijs-ogen
 - ⚠ **Verzeker u ervan dat de kabel/kraan/lift minimaal 2 x het gewicht van de machine kan heffen. (Voor het gewicht zie hoofdstuk 1.0 technische gegevens)**
3. Til de machine met de pallet 50 mm (2") van de grond.

⚠️ Kruip niet onder de machine!!

4. Verwijder de pallet 1
5. Laat de machine langzaam zakken tot de 3-punts verbindingsplaten de grond raken.
6. Laat de machine rustig verder zakken, zodat hij kan draaien op de voorrol
7. Laat de machine voorzichtig verder zakken tot hij op de voor- en achterrol staat.
8. Monteer de bijgeleverde PTO-Cover 2.
9. Koppel de machine aan een tractor.

⚠️ Gebruik de juiste tractor; zie de specificaties.

10. Verwijder de achterrol vergrendelingspennen 3 en monteer deze in gat 4.
11. Zet de machine op de grond en pas de hoek van de machine aan naar 90 graden aan door middel van de topstang te verdraaien.



Deze hoek van 90 graden is zeer belangrijk voor de juiste werking van de machine.

12. Stel de stabilisator van de tractor in op 100 mm zijdelingse slag
13. Assembleer de pennen. Gebruik wat vet op de stift
14. Lengte van PTO, zie 4.1.
15. Wanneer machine van de pallet is genomen, verwijder de bovenste plug van de versnellingsbak en vervang deze door de meegeleverde ontlufter.

4.0 DE PTO

De aftakas is een zeer belangrijk onderdeel. Het zorgt voor de aandrijving vanaf de trekker en zorgt, indien op de juiste wijze onderhouden en geïnstalleerd, voor een veilig gebruik van de machine. De aftakas heeft een eigen CE-certificering. Lees de aftakas handleiding; deze bevindt zich op de aftakas zelf.

Voor specifieke afstellingen zie de details gegeven op de PTO pagina in het onderdeelboek.

Overschrijdt de gegeven waarden niet. Dit kan leiden tot een onveilige situatie en de machine overbelasten met schade tot gevolg.

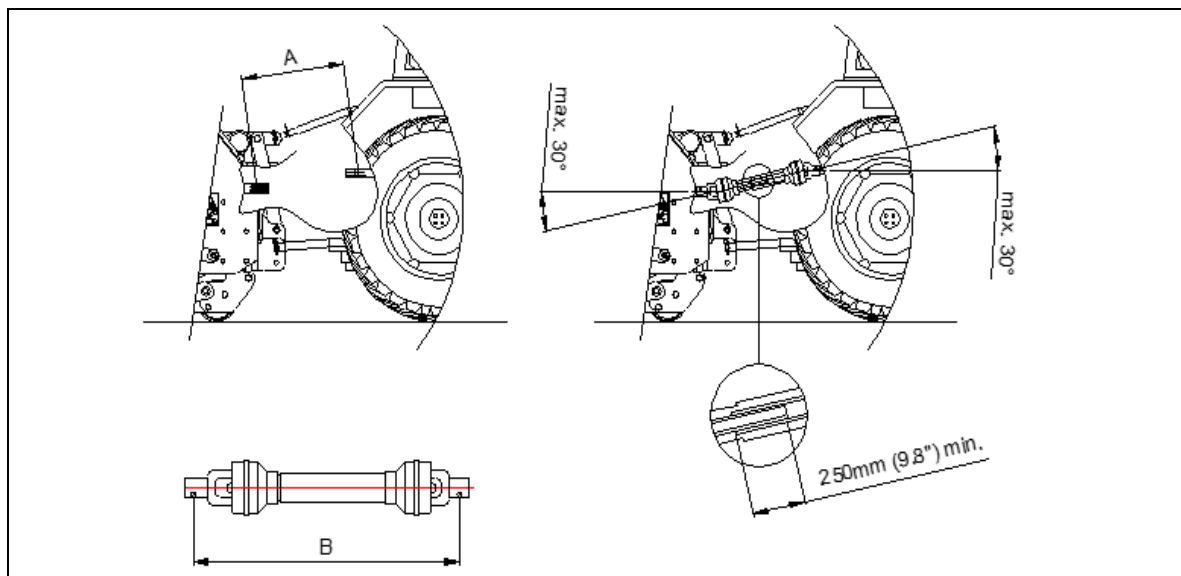


Fig. 9

4.1 LENGTE VAN DE PTO

De lengte van de PTO is zeer belangrijk. Wanneer deze te lang is kan de aandrijving van de tractor en/of Verti-Drain® beschadigd raken. Wanneer de overlappende lengte van de kokers op enig moment lager wordt dan 250 mm (9,8") kan de PTO beschadigd raken.



De lengte verandert wanneer de machine opgetild wordt of wanneer een andere tractor wordt gebruikt.

Om de PTO op de juiste lengte te brengen, wanneer nieuw aangeschaft of bij gebruik van een andere trekker, ga als volgt te werk: (zie Fig.9)

1. Meet de afstand tussen de PTO aansluiting van de trekker en die van de Verti-Drain, van groef tot groef, wanneer de machine op de juiste hoek op de grond staat en aan de trekker is bevestigd.
2. Meet de afstand B van de PTO in zijn kortste stand van vergendelingspen tot vergrendelingsbout.
3. Splits de PTO in twee delen en verwijder de beschermingskap van beide uiteinden.
4. Zowel de uiteinden van de kokers als van de veiligheidskappen moeten korter gemaakt worden: $(B-A) + 125 \text{ mm (4,9")}$.
5. Braam alle onderdelen af, gebruik wat vet en zet alle onderdelen in elkaar.
6. Monteer de PTO aan de Verti-Drain zijde.
7. Bevestig het andere uiteinde van de PTO aan de trekker.
8. Controleer de overlap van de kokers.



Gebruik de machine nooit met een beschadigde PTO beschermkap.

Vervang deze eerst.

4.2 GEBRUIK VAN DE PTO

Voor een juist gebruik van de PTO moeten de volgende items worden gecontroleerd:

1. Tijdens het werk mag de hoek van de draaipunten nooit groter zijn dan 30 graden.
2. De draaipunten moeten altijd in lijn zijn.
3. De overlap van de kokers moet altijd minimaal 250 mm (9,8") zijn.
4. Gebruik de machine nooit met een beschadigde PTO beschermkap.
5. Voor smeren, zie par. 13.0: Onderhoud.

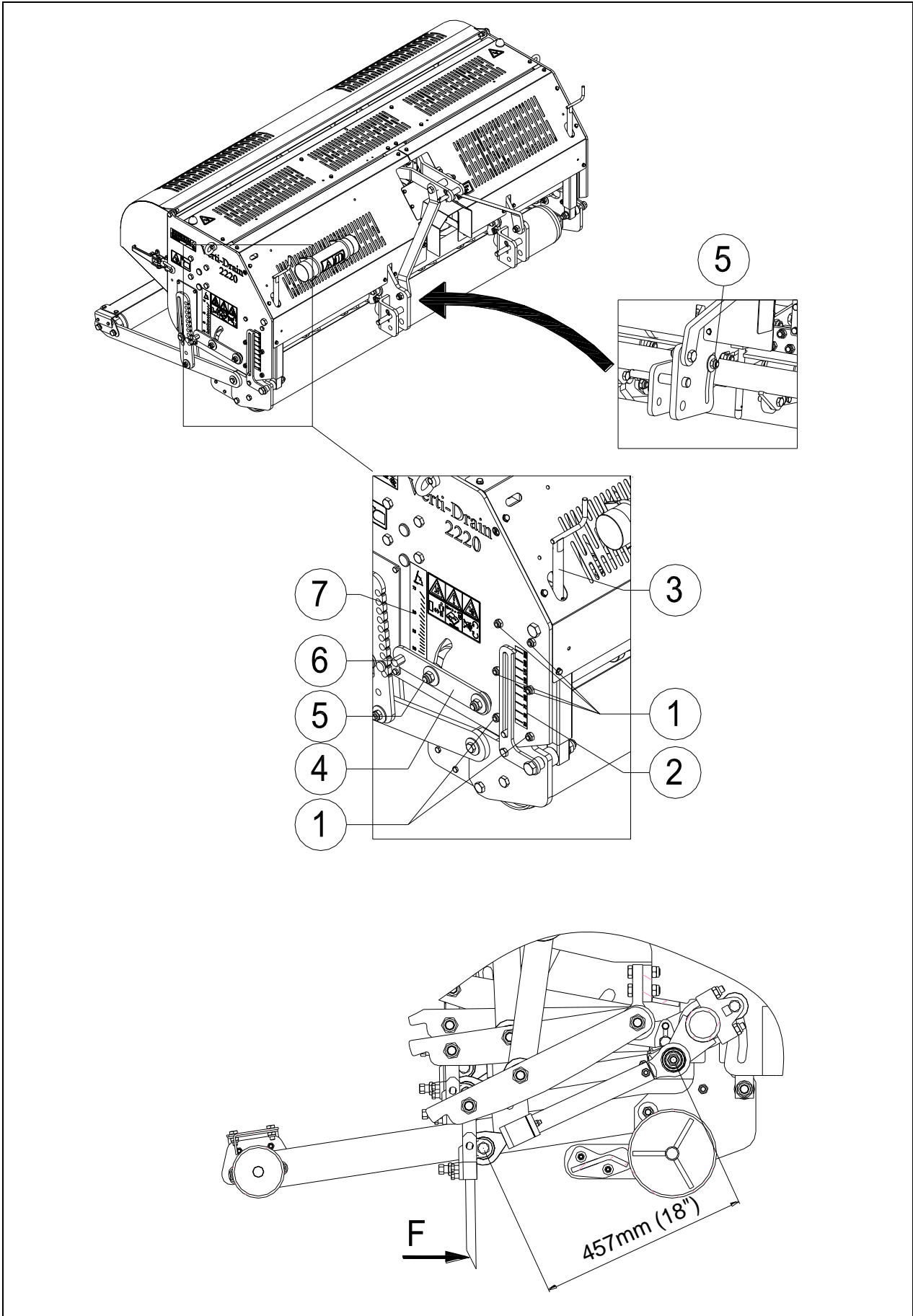


Fig. 10

5.0 WERKDIEPTE VERSTELLING

De werkdiepte kan worden versteld als de machine is geheven, zie fig. 10.

Draai de moeren 1 één slag los aan beide zijden van de machine.

Draai vervolgens spindel 3 in of uit. De sticker 2 aan de zijkant van de machine, geeft de diepte instelling aan. Als de juiste werkdiepte is bereikt, draai dan de moeren 1 weer vast.



Verstel één zijde nooit meer dan 4 slagen. Compenseer eerst de andere zijde, voordat verder wordt gegaan.



De diepte-instelling op de stickers geldt alleen wanneer pennen met 225 mm (9") lengte worden gebruikt. Wanneer kortere pennen worden gebruikt, trek dan het lengte verschil ten opzichte van de 225 mm (9") af van de waarde op de stickers.



Om te veel door hangen van de achterrol bij ondiep prikken te voorkomen, kan de achterrol eerder geblokkeerd worden door beveiligingspen 3 (fig.8) in een van de gaten 5 te steken.

6.0 PENHOEK VERSTELLING

Alle pennen kunnen gelijktijdig worden versteld met de hendels 4 aan de zijkant van de machine; zie fig. 10. Hef de machine boven de grond en los moer 5 aan beide zijden en in het midden van de machine. Verstel de hoek door de bijgeleverde ringsleutel op het zeskant 6 van de hendel 4 te zetten. Op de indicator 7 kan de hoek worden afgelezen. Neem de bijgeleverde ringsleutel er weer af, en draai vervolgens de moer 5 weer vast.



Een hoek van 90 graden betekent nauwelijks wik. Dit is vereist voor holle pennen en wordt geadviseerd voor de 8 mm (5/16") pennen.



Van 90 naar 70 graden betekent meer wik. Dit wordt geadviseerd voor massieve pennen en is afhankelijk van de grondcondities, de penmaat en de wensen van de klant.



Op 90 graden gaan de pennen alleen loodrecht in de grond als de machine correct is geïnstalleerd, zie fig. 8. Als dit niet correct is kan een kracht F, zie fig. 10, ontstaan, die de machine beschadigt.



De lengte van de samengestelde trekstang moet 457 mm (18") bedragen, welke gekalibreerd kan worden door middel van shims. (zie onderdelen pagina)

7.0 DE RIJSNELHEID

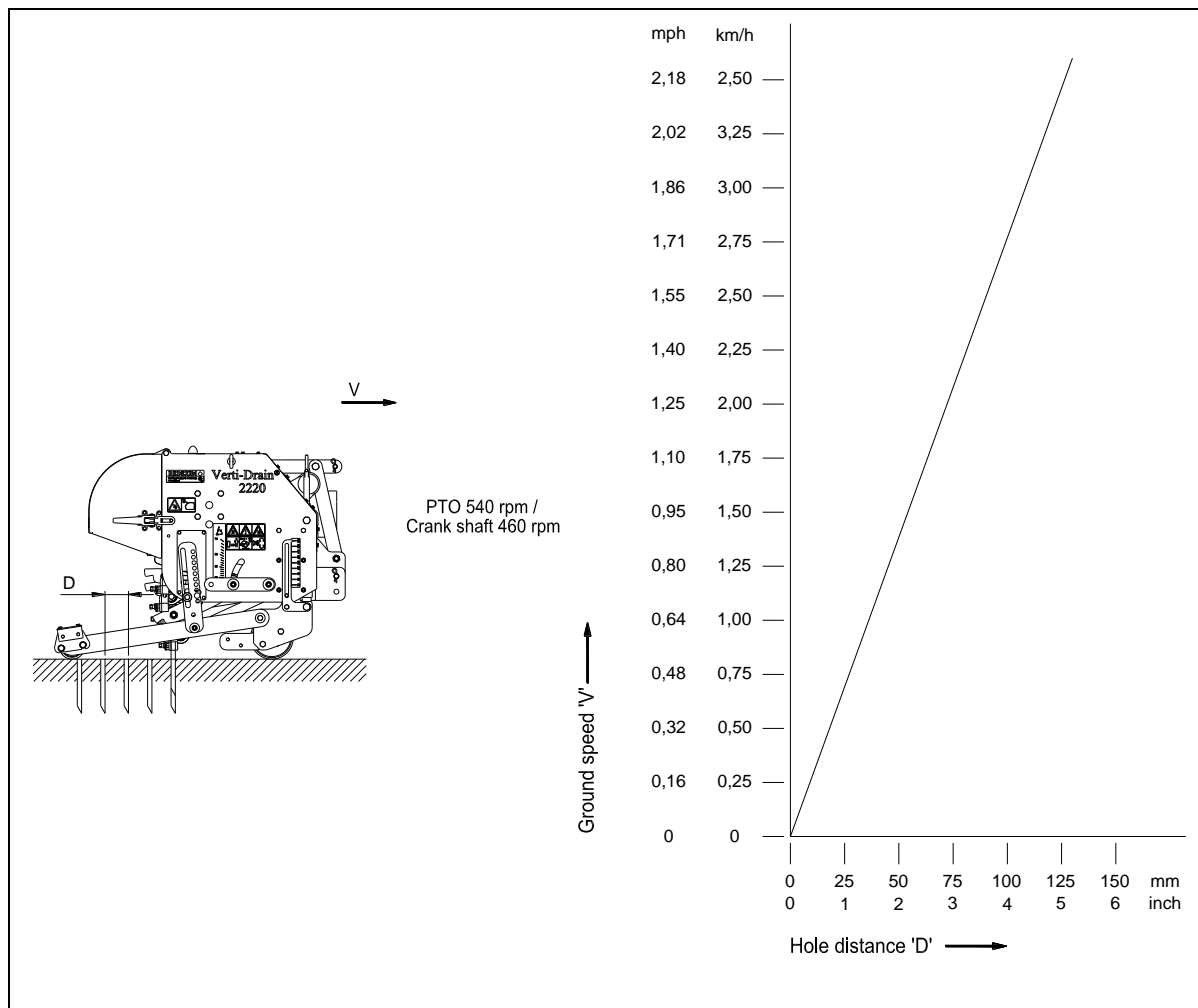


Fig. 11

De gatafstand D, fig. 11, in rijrichting wordt bepaald door de rijsnelheid. Als de klant een kleine gatafstand wenst, moet er voldoende langzaam gereden kunnen worden, wat afhankelijk is van de tractor.

In fig. 11 is een tabel getekend met de relatie tussen de rijsnelheid en de gatafstand. Als de rijsnelheid van de tractor bij 540 rpm op de PTO bekend is, kan de gatafstand worden bepaald.

Het ingaande toerental van de PTO mag maximaal 540 rpm bedragen.



Als harde objecten te verwachten zijn, moet deze snelheid verlaagd worden.



Met zwaardere pennen, andere toepassingen of bij maximale penhoek kunnen de penhouders gaan zweven. Verlaag ook dan het toerental, voordat de penhouders omhoog slaan.



Als de Verti-Drain® niet correct is gemonteerd achter de tractor, zie fig.8, kunnen verschillende PTO hoeken trillingen veroorzaken in de aandrijflijn van de machine. Deze trillingen kunnen de machine en de gaten in de grond beschadigen.



Als de PTO incorrect is ingekort, of een andere tractor wordt gebruikt, kan de tandwielkast extra belast worden. Beschadiging kan ontstaan.

8.0 START PROCEDURE

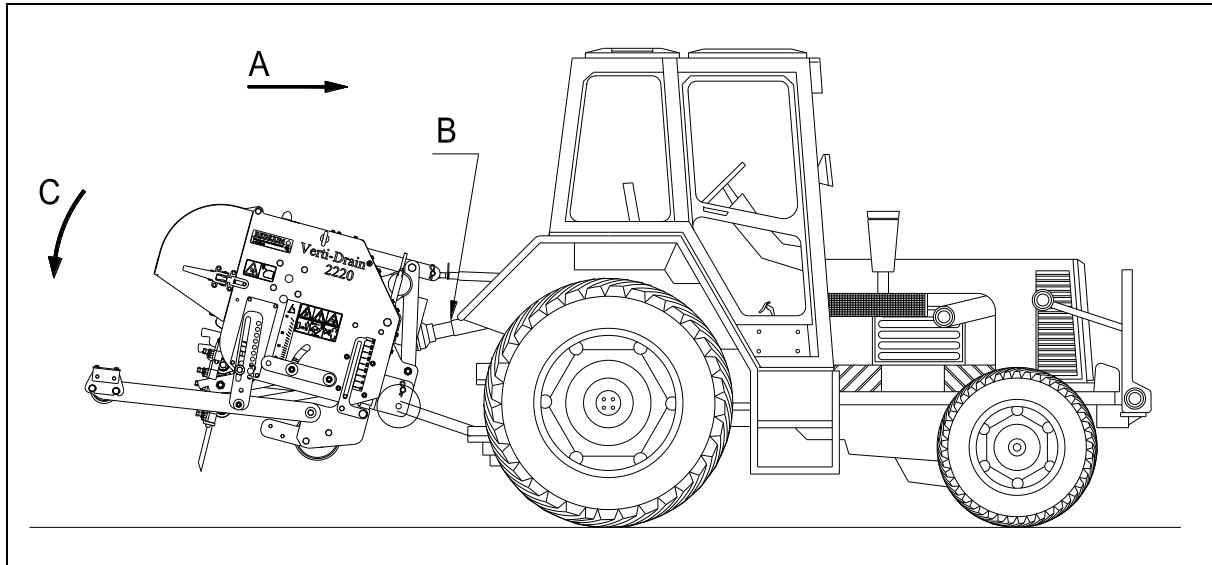


Fig. 12

De start procedure is ZEER belangrijk. Als deze procedure niet wordt uitgevoerd als hieronder is beschreven, kunnen er serieuze beschadigingen aan de machine ontstaan. De start procedure is als volgt, zie fig. 12.

1. Rij naar de plaats waar men wil beginnen.
2. Laat de machine zakken, totdat de laagste pennen de grond bijna raken.
3. Zet de tractor motor op ca. 1200 omw/min.
4. Schakel de tractor in de juiste versnelling en rij voorwaarts (A).
5. Schakel de PTO in (B).
6. Laat de machine TIJDENS het voorwaarts rijden, DRAAIEND VOORZICHTIG in de grond zakken (C).
7. Verhoog het PTO toerental tot de maximaal toelaatbare waarde.

Stoppen geschiedt als volgt:

1. Verlaag het motor toerental tot ca. 1200 omw/min.
2. Hef de machine uit de grond
3. Ontkoppel de PTO, zodra de pennen uit de grond zijn.
4. Hef de machine verder, totdat de pennen minimaal 120 mm boven de grond zijn.
5. Ga naar de volgende plaats en begin opnieuw als beschreven.



Het is absoluut noodzakelijk volgens bovenstaande procedures te werken. Als de machine eerst in de grond wordt geplaatst, zonder een draaiende PTO, kan serieuze schade aan de machine ontstaan.



Men moet de machine VOORZICHTIG laten zakken.



Wees voorzichtig met achteruit rijden.

Tijdens het werk moet de voorrol stabiel op de grond afsteunen. Als de machine instabiel is, moeten andere pennen worden gemonteerd, of de werkdiepte worden aangepast.



De machine zal beschadigen als de instabiliteit niet wordt weggenomen. De machine is NIET beschermd tegen deze langdurige overbelasting.



Rij NOOIT achteruit met de pennen in of dicht bij de grond.



Gebruik geen hydraulische topstang.

9.0 HET GEBRUIK VAN DE VERTI-DRAIN®

Voordat de Verti-Drain® op een plaats gebruikt kan gaan worden, dient men het volgende na te gaan:

1. Zijn er losse objecten aanwezig op het veld? Verwijder deze eerst.
2. Zijn er hellingen? De maximale helling waarop gewerkt mag worden met deze machine is 20 graden.
Werk altijd van boven naar beneden.
3. Zitten er kabels/pijpen in de grond? Zo ja, bepaal de diepte hiervan en stel de werkdiepte van de machine op 60% hiervan in.
4. Zitten er harde objecten in de grond? Zo ja, gebruik de Verti-Drain® op een lage PTO snelheid en pas de werkdiepte aan.
5. Is er gevaar voor rondvliegende objecten als golfballen, die de aandacht van de bestuurder afleiden? Zo ja, de Verti-Drain® kan **NIET** gebruikt worden.
6. Is er gevaar voor wegzakken, wegglijden? Zo ja, stel de Verti-Drain® bewerking uit.
7. Wanneer de bodem bevroren of zeer nat is, stel de werkzaamheden uit totdat de omstandigheden beter zijn.
8. Wanneer de grond zeer verdicht is, gebruik dan kortere pennen of pas de werkdiepte aan.

10.0 TRANSPORT VAN DE VERTI-DRAIN®

De gebruiker is verantwoordelijk voor het transport van de Verti-Drain® achter de tractor over de openbare wegen. Ga de nationale wetgeving na omtrent de regelgeving. Over open velden mag maximaal met een snelheid van 12 km/uur (8 mph) worden gereden, vanwege het gewicht van de Verti-Drain®. Een hogere snelheid kan gevaarlijk zijn voor bestuurder/omstanders en kan zelfs de machine beschadigen.



Wanneer de machine van de grond geheven is moet minimaal 20% van het gewicht van de trekker op de vooras steunen.

11.0 HET AFKOPPELEN VAN DE VERTI-DRAIN®

De machine kan van de tractor losgekoppeld worden op de volgende manier:

1. Open de achterkap.
2. Draai de krukas totdat alle pennenhouders zoveel mogelijk in de hoogste positie staan.
3. Zet de machine in de hoogste stand met beide rollen op een vaste ondergrond.
4. Blokkeer de achterrol geleider met vergrendelingspennen 3, zie fig. 8.
5. Blokkeer de voor- en achterrol tegen weggrollen.
6. Verwijder de topstang.
7. Neem de PTO los aan de tractor zijde.
8. Verwijder de onderarmen van de tractor van de Verti-Drain®.



Zet tractor motor uit als men rond de machine loopt en blokkeer de tractor tegen verplaatsing!

12.0 PROBLEEM ANALYSE

Probleem	Mogelijke Oorzaak	Oplossing
Machine vibreert	Krukas draait onregelmatig Zware omstandigheden	Machine niet op 90 graden. Hoeken draaipunten PTO verschillend. Draaipunten PTO niet in lijn. Pas werkdiepte aan. Gebruik dunnere/kortere pennen. In geval van droogte, eerst beregenen.
Massieve/ holle pennen verbuigen/ breken.	Verkeerde pen Zware omstandigheden Snelle slijtage	Wijzig de pen, gebruik kortere. Gebruik massieve pennen vóór holle pennen om de grond open te breken. Pas werkdiepte aan. Gebruik dunnere/ kortere pennen. In geval van droogte, eerst beregenen. Gebruik eerst massieve pennen om de grond te breken. Pas de pennenhoek aan.
Voorrol is niet stabiel op de grond.	Verkeerde pennen, te veel weerstand Zware omstandigheden	Verander de pennengrootte. Pas de werkdiepte aan. Gebruik andere pennengrootte. Pas werkdiepte aan. Beregen eerst.
PTO breekt.	PTO hoeken zijn te groot. PTO hoeken zijn niet hetzelfde	Pas PTO aan als beschreven in hoofdstuk 4.0
Schade aan de trekstangen.	Verbuigen/ breken	Machine niet op 90 graden. Centrale stang verbogen. Lagerbussen versleten. Pennen raken de grond bij het achteruitrijden van de machine. Lift hoogte niet correct.
Beschadiging van de grasmatt.	Ovale gaten Grond te nat	Verander penhoek instelling. Verminder voorwaartse snelheid. Pas werkdiepte aan. Gebruik dunnere pennen. Stel bewerking uit.
Pen niet vast in pennenhouders.	Zware omstandigheden	Gebruik andere pennen. Slijp een vlak gedeelte aan de pennen. Pas de penhoek aan.

Krukas problemen.	Big end moeren komen los	Verhelp de vibratie, zie vibratie. Krukas lager versleten. Verkeerd gemonteerd na reparatie. Verwijder, maak schoon, gebruik een draadborgende lijm.
Achterrol trilt.	Achterrol vergrendeld Achterrol omhoog bij het prikken met holle pennen Zware omstandigheden	Ontgrendel. Verander de snelheid en PTO omwentelingen. Zet rol vrij op de grond. Verander de machine instellingen.

13.0 ONDERHOUD

Tijdpad	Controlepunt / Smeerpunt	Methode
Voor elke ingebruikname	Controleer op loszittende bouten / moeren. Koppel de machine aan een tractor en laat de machine 5 minuten lopen. Controleer het oliepeil in de tandwielkast. Aanwezigheid en Leesbaarheid van de veiligheidsstickers. (Fig.7) Loshangende delen rond PTO.	Draai de loszittende bouten/moeren vast met het juiste moment. Kijk en luister naar vreemde bewegingen/geluiden. Indien nodig gebruik Lifetime grease EP 00 Vervang deze indien niet aanwezig/beschadigd. Zet de onderdelen vast zodat ze niet in de buurt van de PTO kunnen komen.
Na eerste 20 werkuren (nieuw of gerepareerd)	Smeer PTO, rollagers en krukaslagers. Controleer op loszittende bouten / moeren. Koppel de machine aan een tractor en laat de machine 5 minuten lopen. Controleer de versnellingsbak op olie-lekkage.	Gebruik EP 2 smeervet. 1 shot Draai de loszittende bouten/moeren vast met het juiste moment. Kijk en luister naar vreemde bewegingen/geluiden. Vervang seals / afdichtingspasta.

Tijdpad	Controlepunt / Smeerpunt	Methode
Na eerste 20 werkuren (nieuw of gerepareerd)	Loshangende delen rond PTO.	Zet de onderdelen vast zodat ze niet in de buurt van de PTO kunnen komen.
Na elke 50 werkuren	Smeer PTO, rollagers en krukaslagers. Controleer op loszittende bouten / moeren. Koppel de machine aan een tractor en laat de machine 5 minuten lopen. Controleer de versnellingsbak op olie-lekkage.	Gebruik EP 2 smeervet. 1 shot Draai de loszittende bouten/moeren vast met het juiste moment. Kijk en luister naar vreemde bewegingen/geluiden. Vervang seals / afdichtingspasta.
Na elke 500 werkuren.	Vervang de olie in de versnellingsbak	Gebruik 80W90 (5.5 ltr).

14.0 TECHNISCHE INFORMATIE: SMEERPUNTEN

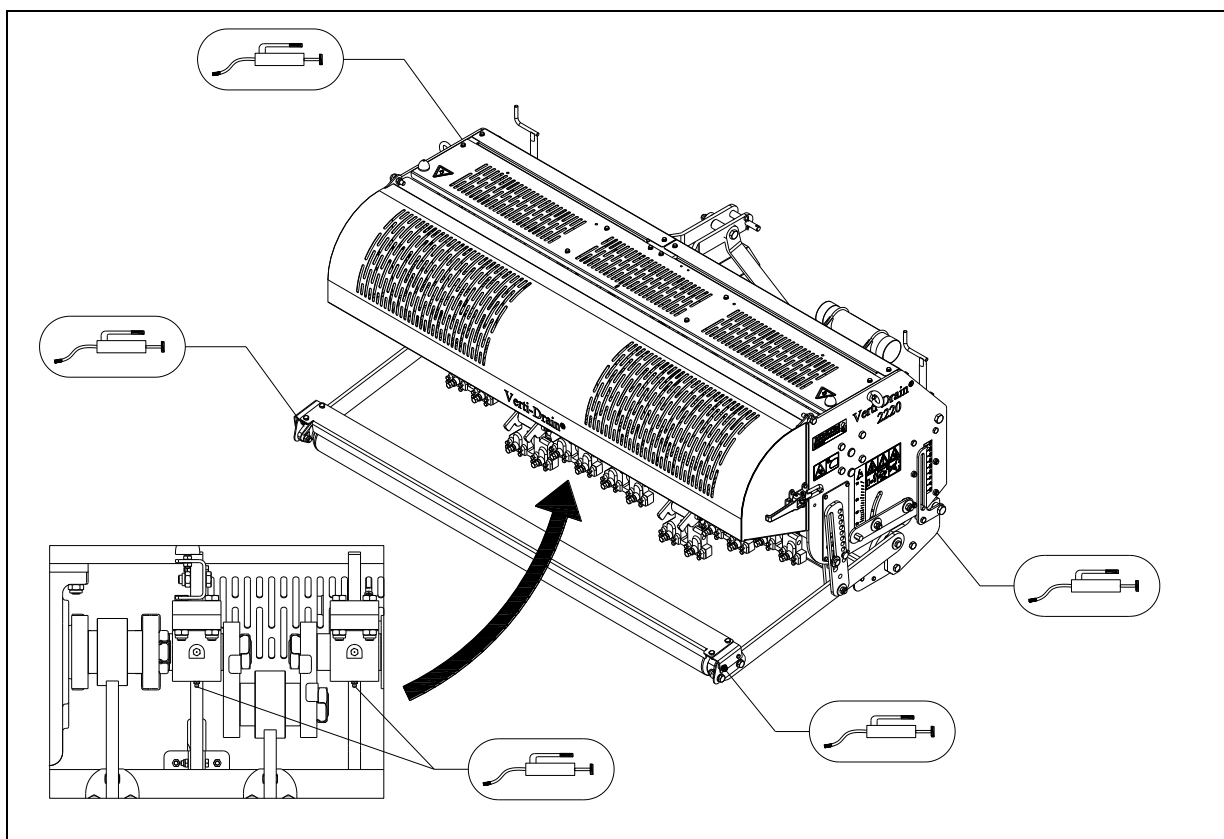


Fig. 13

14.1 DE KRUKAS

In figuur 14 is de samenstelling van de krukas weergegeven. Kijk ook naar de onderdelenpagina voor een meer gedetailleerde tekening.

Voor deze machine geldt dat de hoek tussen de krukwingen op de tandwielkast onderling 0 graden moet zijn.

14.2 VERVANGEN VAN EEN KRUK/KRUKLAGER

Het vervangen van een kruk is noodzakelijk wanneer deze gebarsten is of wanneer de moeren van de big-end regelmatig los komen. Ofwel de krukbaggers, de krukbagger fittings of de big-end pin gaten in de kruk zijn beschadigd. Vervang de kruk / het lager zo snel mogelijk, ter vermindering van enige verdere schade aan andere onderdelen, als volgt (zie fig 14):

1. Verwijder de Big-End moer (1) en Big-End pen (2).
2. Verwijder de moer (3).
3. Neem nu het samengestelde lagerblok (4) weg.
4. Verwijder de moeren (5) en profielas (6).
5. Verwijder de keerringen (7) en lagers (8) uit het lagerblok (4).
6. Vervang de defecte onderdelen en monteer in omgekeerde volgorde.


 **Gebruik nieuwe borgplaten! (9)**

7. Monteer de elementen (10) op de juiste manier! Zie hoofdstuk 14.5.

 **Gebruik een draadborgende lijm voor moeren 1 en 3.**

14.3 VERVANGEN VAN EEN OLIEKEERRING

Handel als volgt voor het vervangen van een oliekeerring op de tandwielkast: (zie fig.14)

1. Verwijder de moer (11) op tweede krukelement (12), geteld vanaf de tandwielkast, welke vast kunnen zitten als gevolg van de draadborgende lijm.
 Verwarmen kan helpen.
2. Trek Big-End (13), iets terug totdat element (12) vrij komt.
3. Verwijder drijfstaaf (14) door de pen (15) te verwijderen.
4. Markeer de positie van het krukelement voor het verwijderen.
5. Verwijder moer (16), borgplaat (17) en krukelement (18) van de tandwielkast.
6. Verwijder de oliekeerring (19) met een schroevendraaier.
7. Reinig het gebied / maak het olie en vetvrij.
8. Monteer de nieuwe oliekeerring. Smeer de binnenzijde van de oliekeerring in met wat vet.
9. Reinig krukelement (20) en kit de splines met een siliconen sealant.
10. Monteer het krukelement in de juiste positie.(zie fig. 15)
11. Vul de ruimte tussen hendel en as op met siliconen sealant.
12. Monteer een nieuwe borgplaat (17) en moer (16). Gebruik voor de moer draadborgende lijm.
13. Trek de moer (16) aan met het in figuur 15 opgegeven aantrekkoppel.
14. Monteer de andere onderdelen in omgekeerde volgorde.

14.4 KRUKAS SPANNINGEN OPHEFFEN

Als onderdelen in de krukas vervangen zijn, kan de krukas zwaarder lopen. Voorspanning kan de oorzaak zijn. Het is noodzakelijk deze spanningen te verwijderen, als volgt, zie fig. 14:

1. Draai de moeren (3) van de lagerblokken (4) een paar slagen los.
2. Draai daarna vanuit het midden vanaf de tandwielkast de lagerblokken (4) één voor één vast.
3. Controleer na elk lagerblok (4) of de krukas nog soepel loopt en spelingsvrij is.

- ☞ Na reparatie krukas, moeten moeren regelmatig worden gecontroleerd op loslopen,
- ☞ Monteer de krukken op de juiste manier, zie de onderdelenpagina voor de correcte volgorde en onderdelennummers.

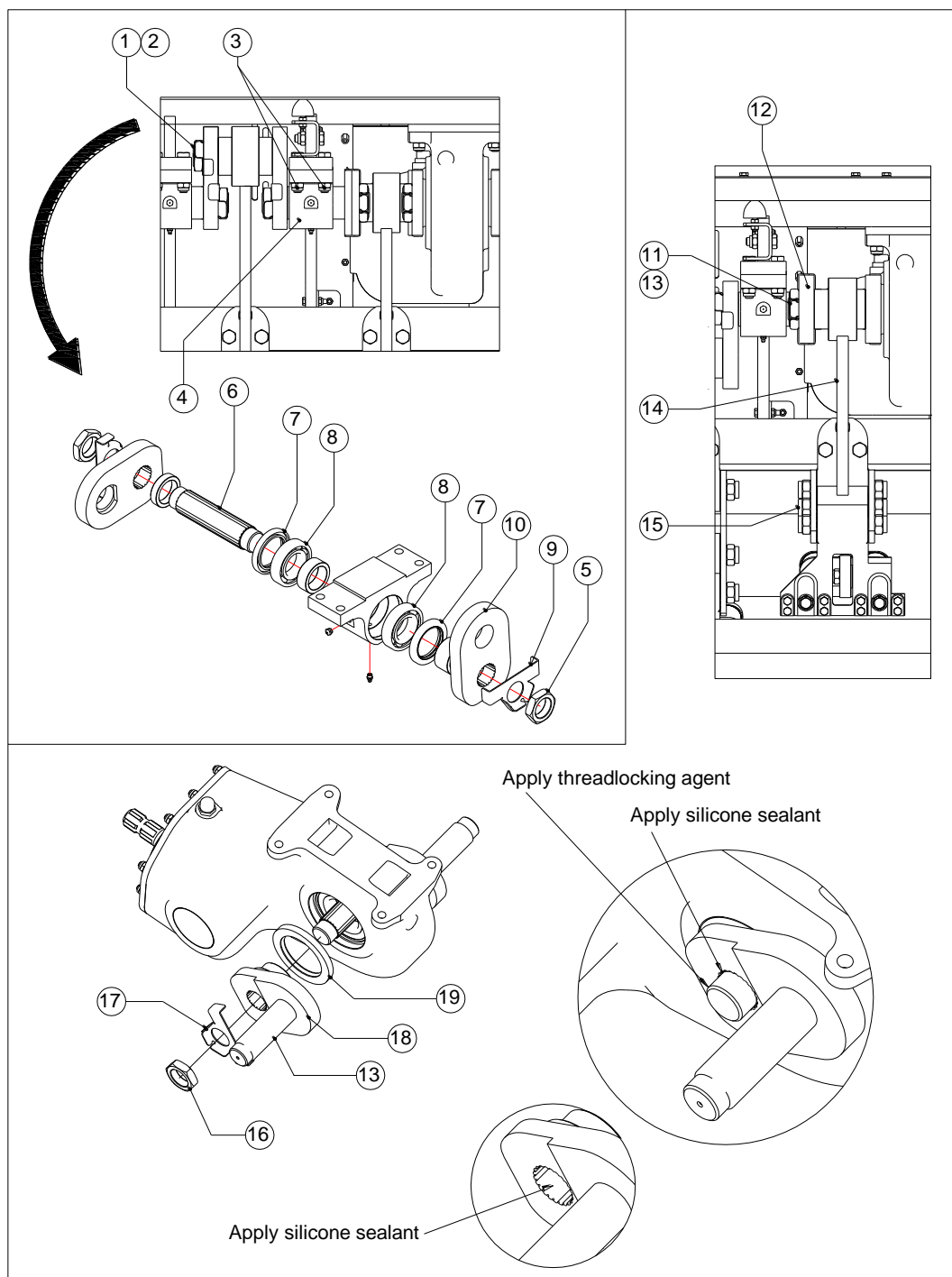


Fig.14

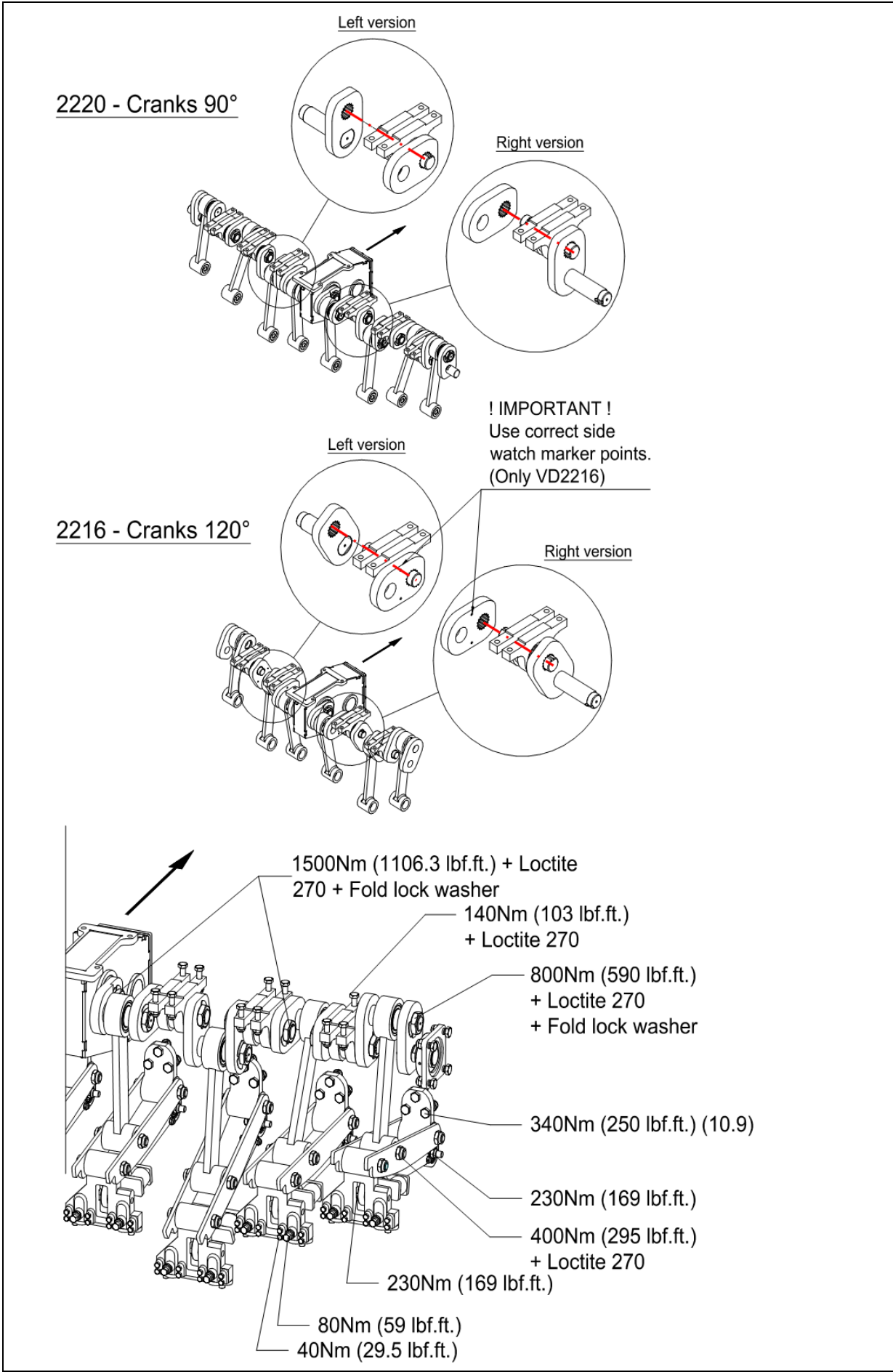


Fig. 15

14.5 TIMING EN AANHAALMOMENTEN

In fig. 15 zijn de aanhaalmomenten van de belangrijkste bouten/moeren weergegeven. Verzekert u ervan dat de bouten en moeren waar deze instellingen niet voor gegeven zijn, net zo aangedraaid worden als vergelijkbare bouten en moeren. Wanneer bouten en moeren loskomen, mag draadborgende lijm gebruikt worden om ze vast te zetten.

15.0 OPTIE: TURF HOLD DOWN KIT

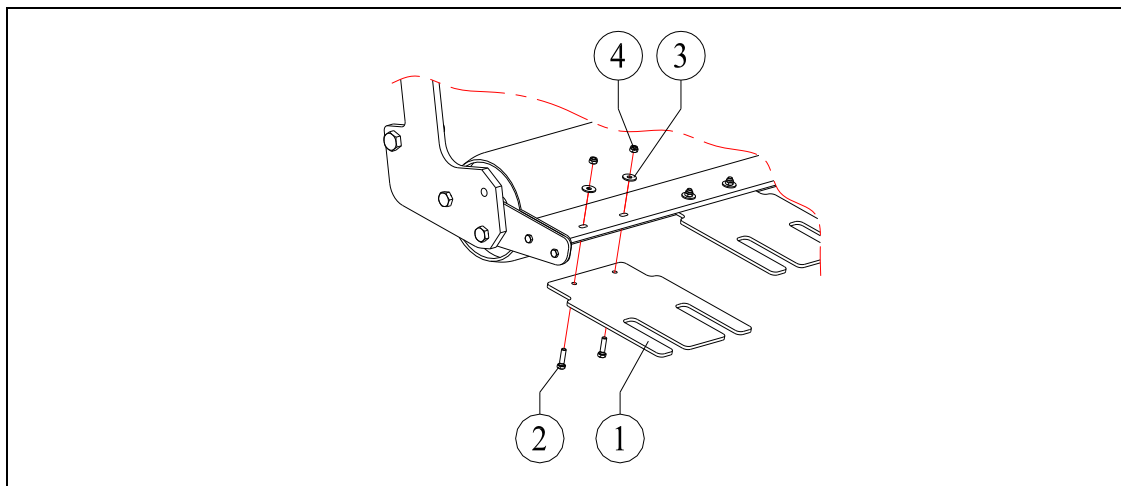


Fig. 16

U kunt een turf hold down kit gebruiken wanneer de turflaag losraakt. De volgende Turf Hold Down Kits zijn leverbaar:

- 2216 Voor de 12mm (1/2") pennen onder nummer : 211.116.004
- 2216 Voor de 24mm (1") pennen onder nummer : 211.116.002
- 2220 Voor de 12mm (1/2") pennen onder nummer: 211.122.004
- 2220 Voor de 24mm (1") pennen onder nummer: 211.122.002

De Verti-Drain 2220 beschikt standaard al over een voorgemonteerde hoofdbalk waaraan de turfhold down fingers bevestigd kunnen worden.

De kit bestaat uit een set turfhold down fingers voor 12 mm (1/2") of 24mm (1") pennen en het bevestigingsmateriaal bestaande uit een aantal bouten en moeren.

MONTAGE VAN DE TURFHOLD DOWN KIT (zie fig. 16) :

- Bij de bestelde set worden platen 1 geleverd. Bevestig de platen met bout 2, ring 3 en moer 4 aan de hoofdbalk. Lijn de platen uit met de pennen via de sleufgaten in de platen.
- Wanneer de platen na een tijd in gebruik zijnde in één richting zijn verbogen, bevestigt u ze andersom.

ANDERE OPMERKINGEN :

- Wanneer de pennen niet meer in het midden van de machine staan, kunnen ze de zijden van de sleuven raken. Lijn de penblokken opnieuw uit.
- Controleer wanneer de pennen de voorkant van het gat (tijdens het werk) raken, de lengte van de trekstang.

 Kruip nooit onder de machine. Zorg dat de machine goed is geblokkeerd!

15.1 OPTIE: PENNEN

Pennen zijn essentieel voor de correcte werking van de machine. Er zijn verschillende pennen beschikbaar voor deze machine, zie de onderdelenpagina's voor een volledig overzicht. In het algemeen gesproken kunnen de pennen worden opgedeeld in twee categorieën: massieve en holle pennen. Wij adviseren u alleen originele pennen te gebruiken, omdat zij volledig aan de machine aangepast zijn.

De pennenhouders hebben 4 x 12 mm (½") en 2 x 24 mm (1") gaten om pennen in te bevestigen.

De vergrendelingsbout A mag worden vastgedraaid tot 40 Nm (30 lbf.ft.). (Fig.18)

De vergrendelingsbout B mag worden vastgedraaid tot 70 Nm (50 lbf.ft.). (Fig.18)

Wanneer de pennen uit de pennenhouder komen, slijp dan een vlak stuk aan montagezijde van de pen.

MASSIEVE PENNEN

Massieve pennen breken de harde verdichting van de bodem open. De penhoek instelling (zie Hfst. 6.0) bepaalt de hoeveelheid wikkbeweging in de grond. Wanneer de hoek wordt bijgesteld van 90 naar 70 graden wordt de wikkbeweging groter. Met een 90 graden instelling wordt bijna geen penbeweging in de grond gecreëerd.

Wanneer de pennen nieuw zijn kunnen ze de grasmat beschadigen, in het bijzonder wanneer het wortelstelsel zwak is. Reinig de pennen eerst handmatig of gebruik de machine gedurende 10 minuten eerst op een andere ruwe ondergrond.

Wanneer het wortelstelsel zwak is, pas dan de werkdiepte zodanig aan dat de prikdiepte iets dieper is dan de lengte van de wortels. Dit geeft de wortels de kans dieper te groeien. Prik de volgende keer dieper. Door deze werkwijze te hanteren kunt u beschadigingen van de grasmat voorkomen en zorgt u voor een gezond wortelstelsel.

Wij adviseren u de massieve pennen te gebruiken met de scherpe punt naar de voorrol gericht. Op die manier draagt u zorg voor de beste penbeweging in de grond. Daarentegen is het bij een zwakke grasmat te adviseren de pennen te gebruiken met de scherpe punt naar de achterzijde van de machine gericht.

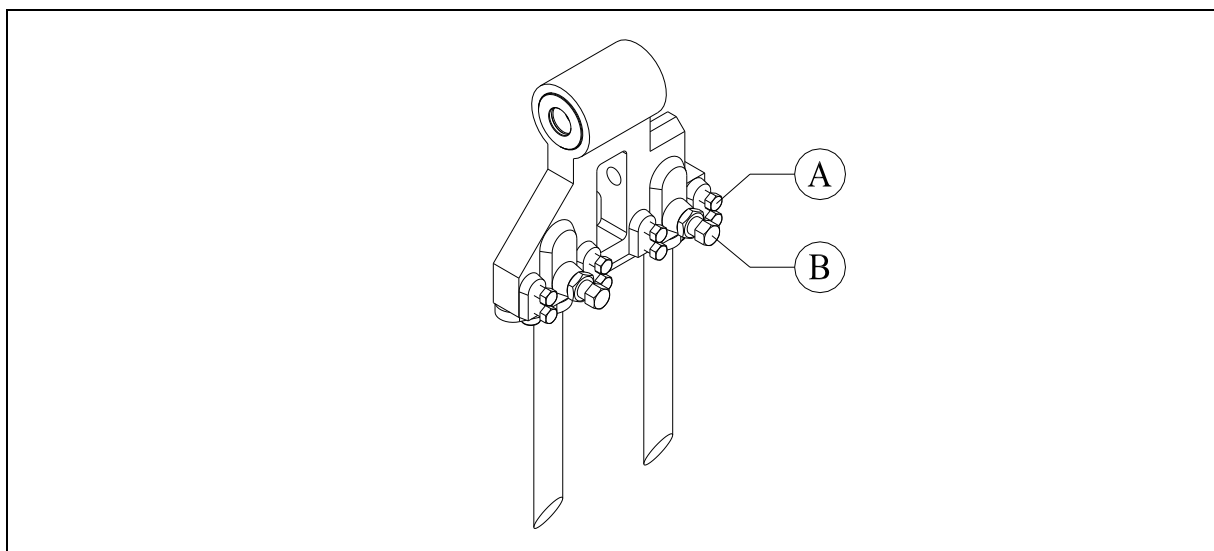


Fig. 18

Gebruik altijd pennen met dezelfde dikte en lengte. Vervang een gebogen pen onmiddellijk. Wanneer dit niet gebeurt, kan de machine onstabiel worden. Gebruik geen dikkere en/of langere pennen dan door ons aangeboden.

Kortere (afgesleten) pennen kunnen worden gebruikt wanneer oppervlakkiger prikken gewenst is. Let erop dat de aangegeven werkdiepte op de sticker alleen klopt wanneer de maximum lengte van de pen gebruikt wordt.

Wanneer ovale gaten ontstaan, betekent dit dat er sprake is van een zwakke toplaag en een harde laag eronder. Gebruik dunnere pennen of wacht tot de (natte) toplaag is opgedroogd.

Wanneer topdressing moet worden aangebracht, breng deze dan eerst aan voordat de Verti-Drain gebruikt wordt.

Wanneer de grond moeilijk te prikken valt, beregen deze dan eerst, gebruik dunnere en kortere pennen of pas de werkdiepte aan. Wanneer dit niet gebeurt, zal de machine uiteindelijk beschadigd raken.

HOLLE PENNEN

Met holle pennen kan de grond vermengd worden. Verschillende maten zijn leverbaar, zie hiervoor de onderdelenpagina. De opening van de pen moet naar de achterkant van de machine wijzen.

Bij holle pennen is het belangrijk dat de penhoek op 90 graden is gesteld. De beweging van de pen in de grond is minimaal en op deze manier een wordt mooi "schoon" gat gemaakt. Wanneer onder een hoekinstelling kleiner dan 90 graden de pen steeds beweegt in de grond kan de pen uiteindelijk breken.

Wanneer topdressing moet worden aangebracht, gebruik dan eerst de Verti-Drain, verwijder de "cores" en verstrooi dan het zand.

Wanneer er veel vuil ontstaat bij het prikken met de holle pennen, verlaag dan het toerental of beregen eerst. Het vuil kan uw machine versneld doen slijten.

Wanneer de grasmat wordt beschadigd, gebruik dan eerst massieve pennen om een gezond wortelstelsel te bewerkstelligen of pas de werkdiepte aan.

Wanneer de holle pennen blokkeren, betekent dit dat de grond (zeer) verdicht is en eerst massieve pennen gebruikt moeten worden om de grond open te breken. Ook beregenen of het aanpassen van de werkdiepte kan hierbij helpen.

15.2 OPTIE: WINDROW KIT

Als er met holle pennen wordt geprikt dan worden er cores uit de ondergrond verwijderd. De Windrow kit zorgt er voor dat de cores na de Verti-Drain bewerking netjes bij elkaar geleid worden waarna deze makkelijk weggenomen kunnen worden. De kit is leverbaar onder nummer

- VD2216: 211.116.006
- VD2220: 211.122.006

15.3 OPTIE: HYDRAULISCHE DIEPTEVERSTELLING

De machine is standaard uitgevoerd met een mechanische diepteverstelling, desgewenst kan de machine omgebouwd worden naar een hydraulische diepteverstelling.

De hydraulische diepteverstelling is als optie te bestellen onder nummer:

- VD2216: 211.116.006
- VD2220: 211.122.006

De ombouwprocedure is als volgt: (Zie fig.19)

Voor de onderdelen zie het onderdelenhandboek.

Linkerzijde machine kijkende naar input as links.

Rechterzijde machine kijkende naar input as rechts.

1. Zet de Verti-drain op een stevige ondergrond en zeker de Verti-Drain tegen wegzakken. Zorg ervoor dat de voorrol vrij kan bewegen en dat de Verti-Drain hier niet op afsteunt.
2. Verwijder de kappen (1).
3. Draai de voorrol (2) naar beneden zodat deze niet afsteunt en de spindels (8) spanningsvrij zijn.
4. Verwijder de moeren (3).
5. Verwijder de platen (4).
6. Monteer de in de kit bijgeleverde platen 464.203.400 (5) en 464.043.100 (6).
7. Voeg aan de linkerzijde van de machine de bracket 468.031.402 (7) toe en bout het geheel vast.
8. Voer stappen 4 tot en met 7 uit aan de andere zijde van de machine.
9. Verwijder spindel (8) tezamen met bus (9) aan de linkerzijde.
10. Monteer cilinder 534.252.002 met stangdiameter 25mm (1") (10) met bijgeleverde bussen (11) en bouten (12) aan de linker zijde van de machine.
Gebruik voor de bevestiging aan het support (15) de bestaande bouten.
11. Verwijder spindel (8) tezamen met bus (9) aan de rechterzijde.
12. Monteer cilinder 534.252.004 met stangdiameter 30mm (1,2") (10) met bijgeleverde bussen (11) en bouten (12) aan de rechter zijde van de machine.
Gebruik voor de bevestiging aan het support (15) de bestaande bouten.
13. Monteer de slangen aan de cilinders en de andere hydraulische componenten zoals aangegeven in het onderdeelhandboek.
14. Monteer de kappen (1) op de machine.
15. Zet de slangblokken (13) en de andere hydraulische componenten vast op de kappen (1).
16. Monteer de werkdiepte-indicator (14) op de kap (1), voer de kabel door de kap (1) heen en zet het uiteinde vast op het support (15). Gebruik een draadborgende lijm op de bout tegen loslopen.
17. Stel de werkdiepte-indicator (14) zo af dat deze dezelfde indicatie aangeeft als de indicatoren (16) aan op de zijkanten van de machine.
18. Wees ervan verzekerd dat alle bevestigingsmiddelen goed vast zitten en koppel de machine achter een tractor zoals beschreven in hoofdstuk 3.0.

ONTLUCHTEN VAN DE HYDRAULISCHE DIEPTEVERSTELLING:

1. Sluit de hydraulische slangen aan op de tractor.
2. Til de machine van de grond.
3. Draai de kraan (17) geplaatst aan de rechterzijde van de machine linksom open (met bijgeleverde sleutel) voor het ontluichten van het hydraulische diepte verstelling systeem.
4. Activeer de hydraulische uitgang van de tractor en laat de voorrol voorzichtig naar beneden bewegen om de lucht uit het systeem te verwijderen.

5. Draai de kraan (17) geplaatst aan de rechtervoorzijde van de machine rechtsom dicht. (met bijgeleverde sleutel)
Indien er nog lucht in het systeem zit herhaal dan punt 3 t/m 5 totdat het verwijderd is. Het systeem is nu ontluicht en klaar voor gebruik.



**Let goed op of beide zijdes van de machine evenwijdig dalen of stijgen.
Indien niet, stop dan meteen de beweging om schade aan de machine te voorkomen.**

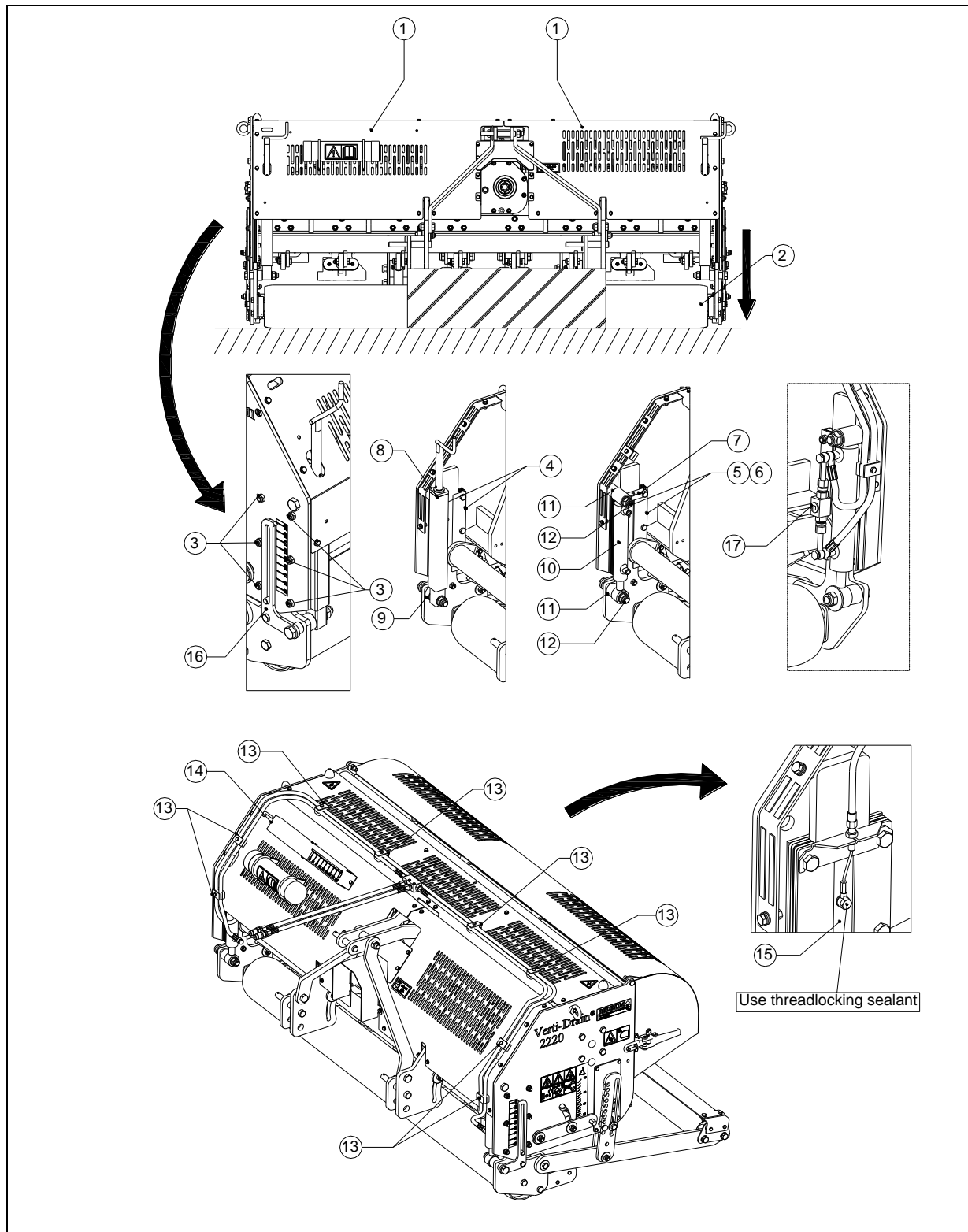


Fig. 19