

Betriebsanleitung und Teileliste

Easy Spread

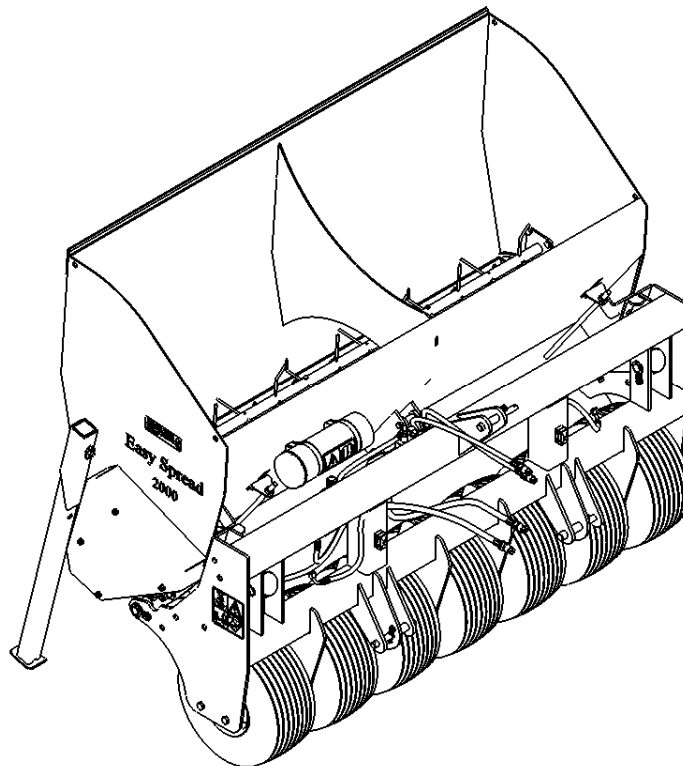
Modell 1000/1500/2000

Seriennummer:



Kwekerijweg 8
3709JA Zeist
The Netherlands
T: (31)306933227
F: (31)306933228
E: verti-drain@redexim.com
www.redexim.com

Übersetzung der ursprünglichen
Betriebsanleitung



ACHTUNG:

Zur Gewährleistung eines sicheren Betriebs der Maschine und der optimalen Ergebnisse lesen Sie diese Betriebsanleitung vor Gebrauch der Easy Spread unbedingt aufmerksam durch.

VORWORT



Herzlichen Glückwunsch mit der Anschaffung Ihrer Easy Spread. Zur Gewährleistung eines sicheren und langfristigen Betriebs dieser Easy Spread ist es unbedingt notwendig, dass Sie diese Betriebsanleitung aufmerksam durchlesen (lassen) und verstehen. Ohne eine umfassende Kenntnis des Inhalts ist ein sicheres Arbeiten mit dieser Maschine nicht gegeben.

Die Easy Spread ist keine selbstständig arbeitende Maschine. Der Benutzer ist für die Verwendung des angemessenen Traktors mit dieser Maschine verantwortlich. Außerdem muss der Benutzer die Kombination Traktor/Easy Spread selbst auf Sicherheitsaspekte wie Lärmpegel, Benutzeranweisungen und Risikoanalyse hin prüfen.

Die Easy Spread ist ausschließlich für den Betrieb auf Rasenflächen oder Bereichen, auf denen Gras wachsen könnte, vorgesehen.

Auf der nächsten Seite werden zunächst die allgemeinen Sicherheitsanweisungen aufgeführt. Jeder Benutzer muss diese kennen und einhalten. Anschließend ist eine Registrierkarte enthalten, die ausgefüllt zurückzusenden ist, um spätere mögliche Garantieansprüche bearbeiten zu können.

Diese Betriebsanleitung enthält zahlreiche Anweisungen, die laufend durchnummeriert sind.

Gehen Sie nach dieser Reihenfolge vor. Ein  weist auf Sicherheitsanweisungen hin. Das Symbol  steht vor einem Tipp und/oder einem Hinweis.

Die Informationen und technischen Spezifikationen entsprechen den zum Zeitpunkt der Drucklegung aktuellsten Angaben. Entwurfsspezifikationen können ohne Vorankündigung geändert werden.

Dieses Dokument ist eine Übersetzung der ursprünglichen Betriebsanleitung.

Die ursprüngliche Betriebsanleitung (in niederländischer Sprache) ist auf Anfrage erhältlich.

GARANTIEBESTIMMUNGEN

DIESE EASY SPREAD WIRD MIT EINER GARANTIE FÜR HERSTELLUNGSMÄNGEL UND MATERIALFEHLER GELIEFERT.

DIE GARANTIE HAT EINE GÜLTIGKEIT VON 12 MONATEN NACH DEM ANSCHAFFUNGSDATUM.

EASY SPREAD-GARANTIEN UNTERLIEGEN DEN "GENERAL CONDITIONS FOR SUPPLY OF PLANT AND MACHINERY FOR EXPORT, NUMBER 188", DIE UNTER DEN AUSPIZIEN DER UNITED NATIONS ECONOMIC COMMISSION FOR EUROPE VERÖFFENTLICHT WURDEN.

REGISTRIERKARTE

Füllen Sie zu Ihrer eigenen Information die folgende Tabelle aus:

Seriennummer Maschine	
Händler	
Anschaffungsdatum	
Anmerkungen	

! SICHERHEITSVORSCHRIFTEN !

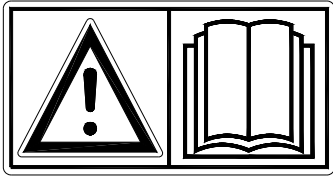


Abbildung 1

Die Easy Spread wurde so entworfen, dass ein sicherer Betrieb gewährleistet ist. Die Voraussetzung dafür ist jedoch die vollständige Einhaltung aller in dieser Anleitung enthaltenen Sicherheitsanweisungen.

Lesen und verstehen (Abb. 1) Sie die Betriebsanleitung, bevor Sie die Easy Spread in Betrieb nehmen. Eine von der Beschreibung in dieser Anleitung abweichende Benutzung der Maschine kann Körperverletzungen und/oder Beschädigungen an der Easy Spread zur Folge haben.

- (1) Die Easy Spread ist ausschließlich zum Streuen feinkörnigen Streuguts (Sand, Kiesel oder vergleichbare Produkte) vorgesehen.

Jede andere Benutzung gilt als zweckfremder Gebrauch. Für die sich daraus ergebenden Schäden übernimmt der Hersteller keinerlei Haftung. Alle dabei auftretenden Gefahren gehen vollständig zu Lasten des Benutzers.

Zur sachgemäßen Benutzung zählt auch die Einhaltung der vom Hersteller vorgeschriebenen Betriebs-, Wartungs- und Reparaturanweisungen.

Für die sich aus der unsachgemäßen Benutzung ergebenden Schäden übernimmt der Hersteller keinerlei Haftung. Alle dabei auftretenden Gefahren gehen vollständig zu Lasten des Benutzers.

Zur sachgemäßen Benutzung zählt auch die fristgerechte Einhaltung der vom Hersteller vorgeschriebenen Betriebs-, Wartungs- und Reparaturanweisungen.

Inspizieren Sie vor der Verwendung der Easy Spread die zu bearbeitende Fläche. Entfernen Sie lose Hindernisse und vermeiden Sie Unregelmäßigkeiten.

- (2) Die Easy Spread wurde gemäß den modernsten technischen Erkenntnissen zur Gewährleistung eines sicheren Betriebs entwickelt.

Bei der Verwendung, Wartung oder Reparatur durch unkundige Personen besteht die Gefahr von Körperverletzungen sowohl für den Benutzer als auch für Dritte. **Dies ist zu vermeiden!**

Verwenden Sie die Easy Spread immer in Kombination mit dem in den technischen Angaben genannten Traktor.

- (3) Alle Personen, die vom Eigentümer mit der Bedienung, Wartung oder Reparatur der Easy Spread betraut wurden, müssen zuvor die Betriebsanleitung und vor allem das Kapitel **Sicherheitsvorschriften** gelesen und vollständig verstanden haben.

Der Benutzer ist für eine sichere **Traktor/Easy Spread-Kombination verantwortlich**. **Die gesamte Kombination** muss auf Lärmpegel, Sicherheit, Gefahren und Benutzerkomfort hin getestet werden. Außerdem sind Benutzeranweisungen zu erstellen.

- (4) Der Benutzer ist **verpflichtet**, die Easy Spread vor Inbetriebnahme auf **sichtbare Schäden und Defekte hin zu kontrollieren**.

Veränderungen an der Easy Spread (einschließlich des Betriebs), die sich nachteilig auf die Sicherheit auswirken können, sind unverzüglich zu beseitigen.

Das Vornehmen von Änderungen oder Ergänzungen an der Easy Spread (mit Ausnahme der vom Hersteller genehmigten Änderungen/Ergänzungen) ist aus Sicherheitsgründen grundsätzlich untersagt.

Im Falle **Modifikationen** an der Easy Spread angebracht wurden, verliert die derzeit für die Maschine geltende CE-Kennzeichnung ihre Gültigkeit und muss derjenige, der diese Modifikationen angebracht hat, **selbst** für eine neue **CE-Kennzeichnung** sorgen.

Kontrollieren Sie die Easy Spread vor Inbetriebnahme auf lockere Schrauben/Muttern/Bauteile hin.

Sofern vorhanden, kontrollieren Sie die Hydraulikschläuche regelmäßig und ersetzen Sie sie bei Beschädigungen oder Verschleißerscheinungen. Die Ersatzschläuche müssen die technischen Anforderungen des Herstellers erfüllen.

Falls vorhanden, muss bei der Hydraulikanlage vor Beginn von Arbeiten an dieser Maschine **immer** der Druck abgelassen werden.

Die Easy Spread bei fehlenden Schutzabdeckungen und Sicherheitsaufklebern **in keinem Fall** verwenden.

NIEMALS unter die Easy Spread kriechen.
Kippen Sie die Easy Spread bei Bedarf um.

NIEMALS bei noch laufendem Motor den Traktor verlassen.

Bei Wartungsarbeiten, Einstellungen und Reparaturen muss die Easy Spread gegen mögliches Absinken/Wegfahren/Verschieben gesichert werden.

Bei Wartungsarbeiten, Einstellungen und Reparaturen **immer den Traktormotor ausschalten, den Traktorschlüssel aus dem Zündschloss abziehen und die Zapfwelle entkuppeln** (Abb. 2)

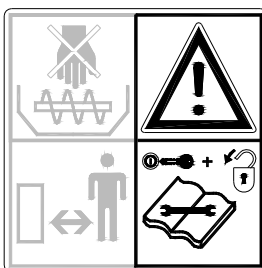


Abbildung 2

Verwenden Sie aus Gründen der Sicherheit für Maschine und Benutzer bei Wartungs- und Reparaturarbeiten ausschließlich Originalersatzteile für die Easy Spread.

Einstell- und Reparaturarbeiten an der Easy Spread dürfen ausschließlich von dazu autorisiertem technischem Personal durchgeführt werden.

Führen Sie eine Übersichtsliste aller Reparaturen.

- (5) Außer den in dieser Betriebsanleitung enthaltenen Vorschriften sind auch die allgemein geltenden Sicherheits- und Arbeitsschutzvorschriften zu beachten.

Beim Befahren von öffentlichen Straßen gelten auch die Vorschriften der Straßenverkehrsordnung.

Die Beförderung von Personen ist untersagt!

Die Easy Spread nicht im Dunkeln, bei heftigem Regen/Sturm oder an Böschungen/Abhängen mit einem Winkel von über 20 Grad verwenden.

- (6) Vor Beginn der Arbeiten müssen alle Personen, die die Easy Spread bedienen werden, mit allen Funktionen und Bedienelementen der Maschine vertraut sein.

Kuppeln Sie die Easy Spread gemäß den Vorschriften an die Zugmaschine (**Verletzungsgefahr!**).

Kontrollieren Sie vor der Abfahrt, ob Sie sowohl eine gute Nah- als auch eine gute Fernsicht haben.

Beidseitig der Easy Spread befindet sich seitlich ein Sicherheitsaufkleber (Abb. 5) mit einem entsprechenden Warnhinweis. Dieser Sicherheitsaufkleber muss jederzeit gut sichtbar und lesbar sein und ist, sollte er beschädigt sein, unverzüglich zu ersetzen.

Während des Betriebs dürfen sich **KEINE Personen im Gefahrengebiet** der Easy Spread aufhalten, da Verletzungsgefahr durch drehende Teile besteht. (Abb. 3)

Halten Sie mindestens 4 Meter Abstand! (Abb. 4)

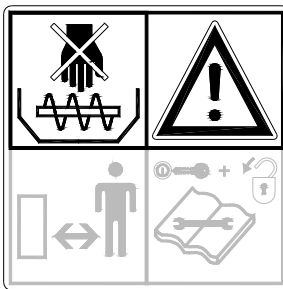


Abb. 3

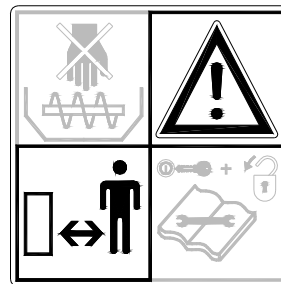


Abb. 4

Beachten Sie die zulässige Hubleistung der Zugmaschine.

Achten Sie auf zweckmäßige Kleidung. Tragen Sie feste Schuhe mit Stahlkappe und eine lange Hose. Langes Haar muss hochgesteckt werden. Tragen Sie keine losen Kleidungsstücke.

- (7) Position der Sicherheitsaufkleber (Abb. 5)

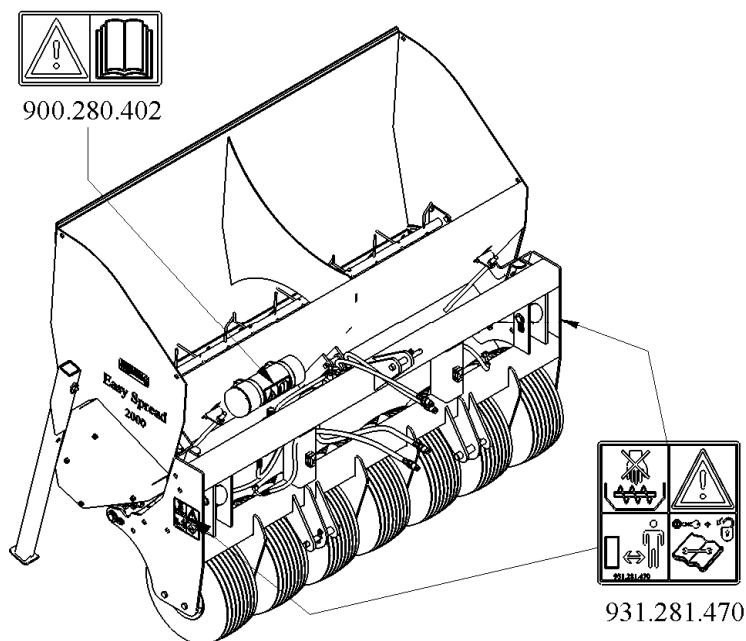


Abbildung 5

Altöl/-fett ist umweltschädlich und ist gemäß den vor Ort geltenden Vorschriften zu entsorgen.



EU-KONFORMITÄTSERKLÄRUNG

Wir,

Redexim BV
Utrechtseweg 127
3702 AC Zeist, Niederlande

erklären vollständig unter eigener Verantwortung, dass das Produkt

**EASY-SPREAD, MODELL MIT DER AUF DER MASCHINE UND IN DIESER
BETRIEBSANLEITUNG ANGEGEBENEN MASCHINENNUMMER,**

auf das sich diese Erklärung bezieht, den Bestimmungen der Maschinenrichtlinie
2006/42/EG übereinstimmt und die folgenden Normen entspricht: NEN-EN-ISO 12100 : 2010
NEN-EN-ISO 13857 : 2008

Zeist, 18.07.2013

A.C. Bos
Manager Operations & Logistics
Redexim Holland

INHALTSVERZEICHNIS

GARANTIEBESTIMMUNGEN.....	2
REGISTRIERKARTE.....	2
! SICHERHEITSVORSCHRIFTEN !	3
EU-KONFORMITÄTSERKLÄRUNG.....	6
1.0 TECHNISCHE DATEN	8
2.0 ALLGEMEINE BESCHREIBUNG	8
3.0 ERSTE INSTALLATION, MASCHINE VON DER PALETTE NEHMEN.	9
4.0 KUPPLUNG AN DEN TRAKTOR	10
5.0 BEDIENUNG DER EASY SPREAD.....	12
5.1 BEDIENUNG DES STREUGUTBEHÄLTERS DER EASY SPREAD ..	12
5.2 BEDIENUNG VON STREUWALZE/RÜHRWERK & DOSIERVENTIL.	12
6.0 BELADEN DER EASY SPREAD	13
7.0 DIE FAHRGESCHWINDIGKEIT	14
8.0 VERWENDUNG DER EASY SPREAD.....	14
9.0 START/STOPP-VERFAHREN	14
10.0 TRANSPORT DER EASY SPREAD.....	15
11.0 ABKUPPELN DER EASY SPREAD	16
12.0 STÖRUNGSANALYSE.....	17
13.0 WARTUNG.....	18
13.1 SCHMIERSTELLEN	19
14.0 REINIGUNG DER EASY SPREAD	19
15.0 REIFEN VERWECHSELN.....	20
16.0 KETTENSPIEL	21

1.0 TECHNISCHE DATEN

<u>Modell</u>	<u>1000</u>	<u>1500</u>	<u>2000</u>
Betriebsbreite	1,0 m	1,5 m	2,0 m
Traktorgeschwindigkeit	Max. 12 km/h (7.5 mph), je nach Traktortyp und Zustand des zu bearbeitenden Bodens	Max. 12 km/h (7.5 mph), je nach Traktortyp und Zustand des zu bearbeitenden Bodens	Max. 12 km/h (7.5 mph), je nach Traktortyp und Zustand des zu bearbeitenden Bodens
Gewicht	494 kg (1090 lbs)	590 kg (1300 lbs)	700 kg (1543 lbs)
Behälterinhalt	0,58 m ³ (20.5 ft ³)	0,87 m ³ (30.7 ft ³)	1,17 m ³ (41,3 ft ³)
Abmessungen LxWxH	1,23 x 1,18 x 1,74 m 48,4"x 46,5"x 68,5"	1,23 x 1,68 x 1,74 m 48,4"x 66,1"x 68,5"	1,23 x 2,18 x 1,74 m 48,4"x 58,8"x 68,5"
Streudichte	0-20 mm je nach Geschwindigkeit, Stand Dosierventil und Dosierregler einstellbar	0-20 mm je nach Geschwindigkeit, Stand Dosierventil und Dosierregler einstellbar	0-20 mm je nach Geschwindigkeit, Stand Dosierventil und Dosierregler einstellbar
Empfohlener Traktor Mindest-Hubleistung	60 hp 1100 kg / 2425 lbs	60 hp 1600 kg / 2865 lbs	80 hp 2000 kg / 4410 lbs
Dreipunktanschluss	Kat. 1 & 2	Kat. 1 & 2	Kat. 1 & 2
Min. Förderleistung Traktor	12 l/min	12 l/min	12 l/min
Min.-Druck	70 bar	70 bar	100 bar
Erforderliche Anschlüsse	2 x doppeltwirkend	2 x doppeltwirkend	2 x doppeltwirkend
Standardteile	- Kippbehälter - angetriebene Streuwalze - Rührwerk - stufenlos einstellbares Dosierventil - Stützbeine	- Kippbehälter - angetriebene Streuwalze - Rührwerk - stufenlos einstellbares Dosierventil - Stützbeine	- Kippbehälter - angetriebene Streuwalze - Rührwerk - stufenlos einstellbares Dosierventil - Stützbeine

2.0 ALLGEMEINE BESCHREIBUNG

Die Easy Spread ist eine Streumaschine ausschließlich zum Streuen feinkörnigen Streuguts (Sand, Kiesel oder vergleichbare Produkte).

Das Streugut lässt sich dank des Kippbehälters gut einfüllen, anschließend wird das Streugut durch das Dosierventil auf den zu bearbeitenden Boden gestreut. Dieses Dosierventil lässt sich für eine exakte Abgabemenge des Streuguts stufenlos einstellen.

3.0 ERSTE INSTALLATION, MASCHINE VON DER PALETTE NEHMEN

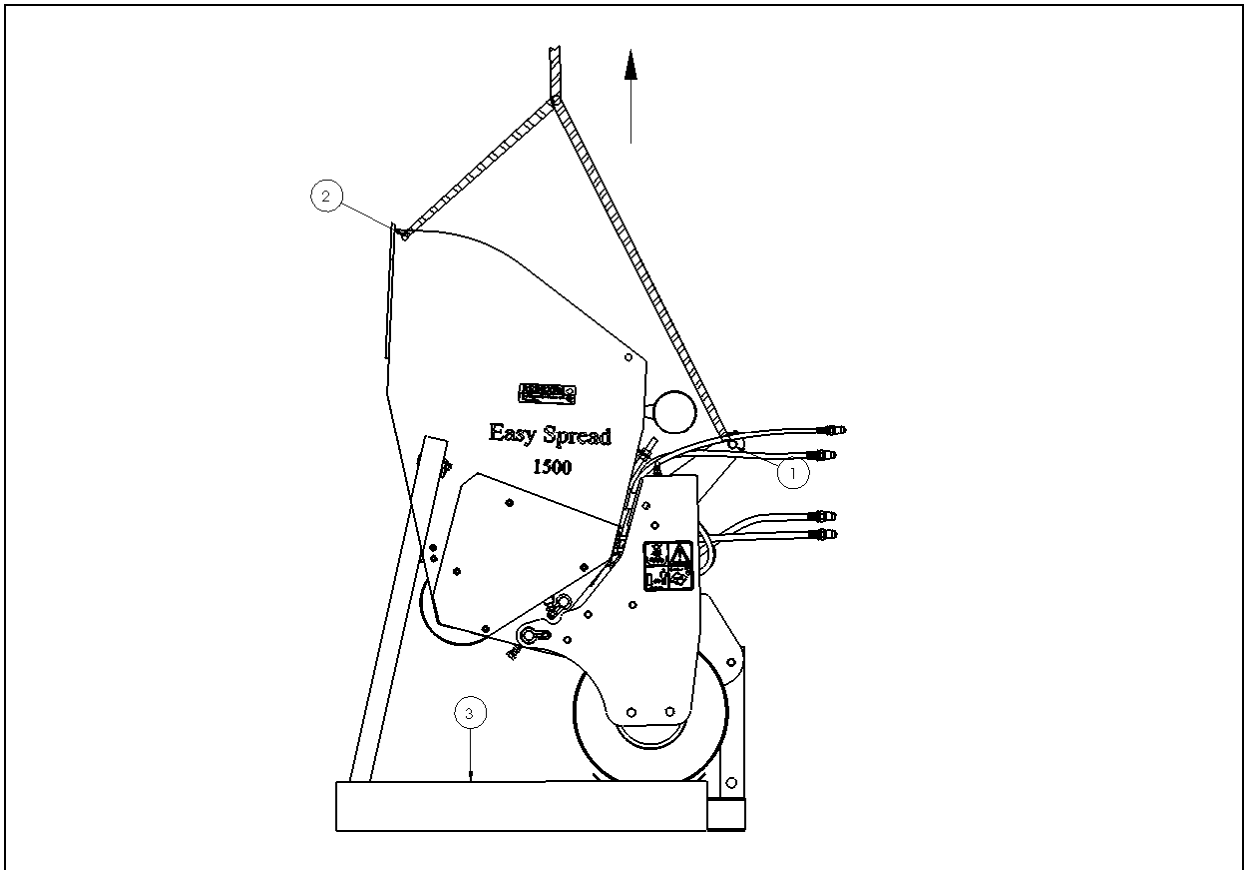


Abbildung 6

Die Maschine wird auf einer Palette geliefert. Gehen Sie wie folgt vor, um die Palette zu entfernen und die Maschine horizontal auf dem Boden aufzustellen (Abb. 6):

⚠ !! NIEMALS UNTER DIE MASCHINE KRIECHEN!!

1. Befestigen Sie ein Kabel am obersten 3-Punkt (1) und um die Hebel Löcher (2) beidseitig der Maschine.

⚠ !!Versichern Sie sich, dass das Kabel/der Kran/der Lift ein Gewicht von mindestens 800 kg (8 lbs) heben kann!!

2. Heben Sie die Maschine so, dass die Kabel fest angeschlossen sind.
3. Entfernen der unteren 3-Punkt-Kupplung
4. Heben Sie die Maschine von der Palette (3) und ziehen Sie die Palette unter der Maschine weg.
5. Lassen Sie die Maschine kontrolliert und langsam absinken, bis sie vollständig auf dem Boden steht.

⚠ !!ACHTUNG! HALTEN SIE ABSTAND – DIE MASCHINE KANN SICH VERSCHIEBEN!

6. Entfernen Sie die Kabel.
7. Die Maschine ist nun einsatzbereit.
8. Kuppeln Sie die Maschine an den Traktor (siehe Kap. 4.0).

4.0 KUPPLUNG AN DEN TRAKTOR

Vor dem Ankuppeln der Easy Spread ist Folgendes zu kontrollieren:

- Kontrollieren Sie die Easy Spread auf sichtbare Beschädigungen hin und reparieren Sie sie, wenn sonst ein sicherer Betrieb der Maschine nicht mehr gewährleistet wäre.
 - Kontrollieren Sie, ob alle Schrauben und Muttern fest angezogen sind.
 - Kontrollieren Sie, ob alle Sicherheitsaufkleber an der Maschine vorhanden und unbeschädigt sind.
- Die Maschine darf **NIEMALS** ohne die Schutzabdeckungen und Aufkleber benutzt werden.

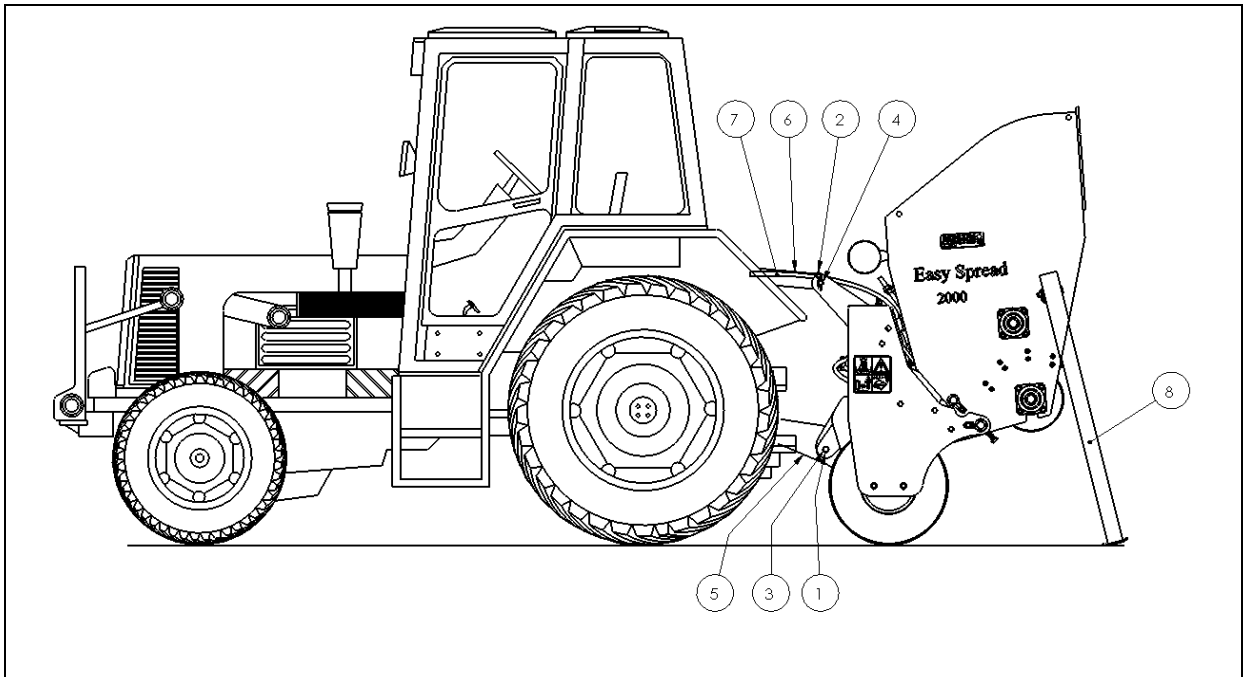


Abbildung 7

Die Easy Spread kann mit Hilfe einer 3-Punkt-Befestigung mit dem Traktor verbunden werden.

Gehen Sie dazu wie folgt vor: (Abb. 7)

1. Entfernen Sie die Sicherungsstifte (1 und 2) und die Bolzen (3 und 4).
2. Setzen Sie den Traktor vorsichtig zurück, bis sich die unteren Verbindungsarme (5) mit dem Rahmen verbinden lassen.

⚠ !!Vergewissern Sie sich, dass der Traktor angemessen blockiert wurde und sich nicht von selbst bewegen kann!!

⚠ !! Schalten Sie den Traktor immer erst aus, bevor Sie absteigen!!

3. Verbinden Sie die unteren Verbindungsarme (5) mithilfe der Bolzen (3) und den Sicherheitsstiften (1) mit der unteren 3-Punkt-Kupplung am Rahmen.
4. Stellen Sie den Stabilisator des Traktors auf 100 mm seitlichen Schlag ein.
5. Montieren Sie den Oberlenker (6) Ihres Traktors und drehen Sie ihn heraus, bis er die gleiche Höhe wie die 3-Punkt-Verbindung der Easy Spread hat.
6. Verbinden Sie den Oberlenker (6) mit dem Bolzen (4) am Rahmen. Sichern Sie die Bolzen (4) mit dem Sicherheitsstift (2).
7. Drehen Sie den Oberlenker (6), bis die Stützbeine (8) gerade keinen Bodenkontakt mehr haben.

8. Schließen Sie die Hydraulikschläuche an den Traktor (7) an. Sorgen Sie dafür, dass die zusammengehörenden Schläuche an den gleichen Anschluss angeschlossen werden. Die Schläuche zum Kippen des Behälters müssen also an den einen Anschluss und die Schläuche zur Regulierung der Streumenge an den anderen Anschluss angeschlossen werden (Abb. 8).
9. Heben Sie die Maschine an.
10. Entfernen Sie die Stützbeine (8) und montieren Sie die am Rahmen (Abb. 8).

⚠ !! Überzeugen Sie sich vor dem Anheben der Easy Spread davon, dass alle Sicherungsstifte gesichert sind!!

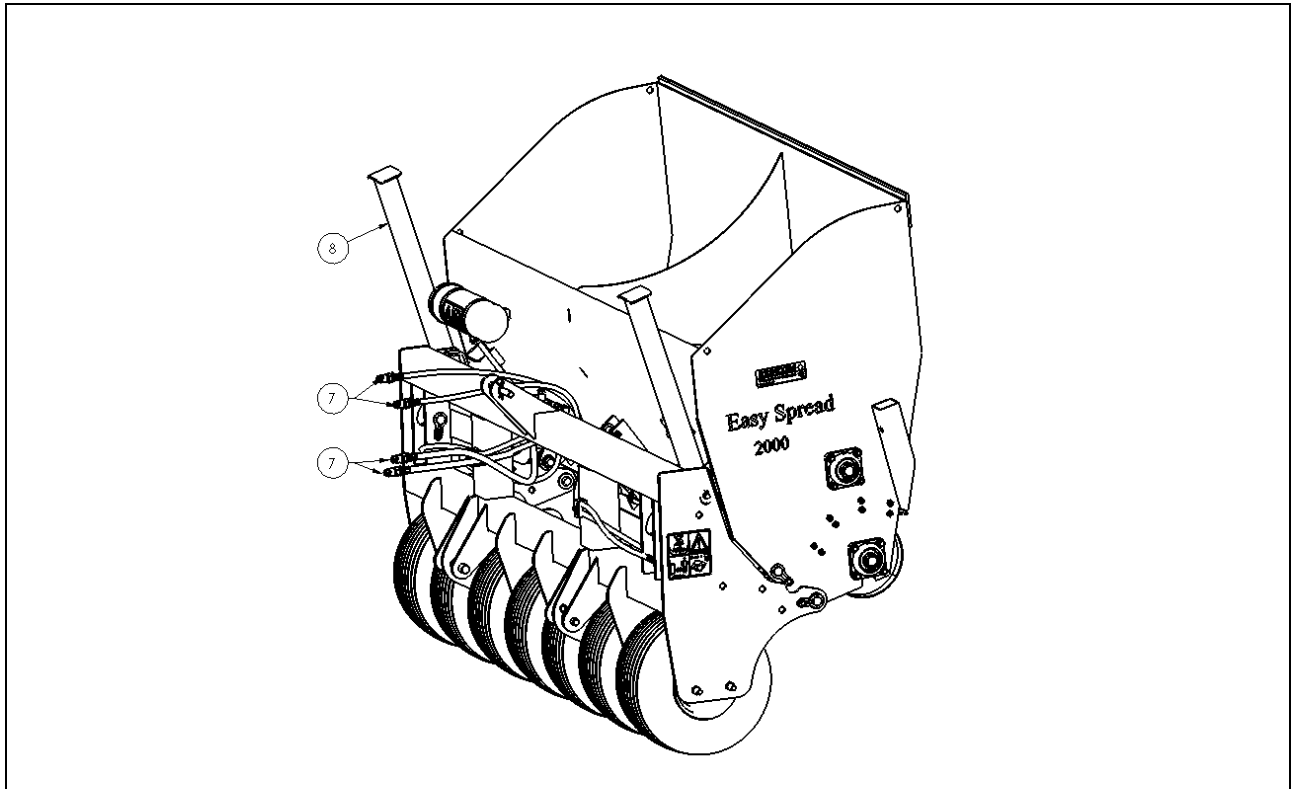


Abbildung 8

5.0 BEDIENUNG DER EASY SPREAD

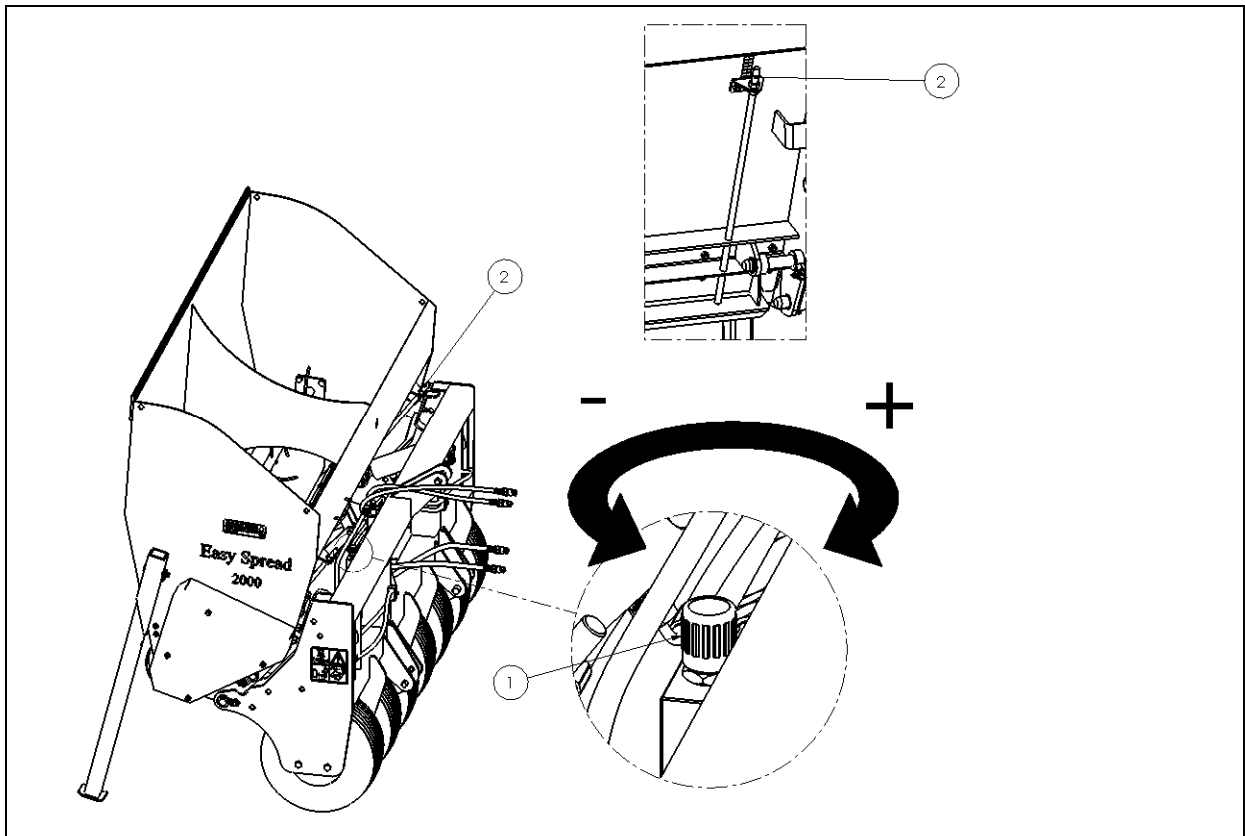


Abbildung 9

Die Bedienung der Easy Spread gliedert sich in zwei Abschnitte, nämlich die Bedienung des Streugutbehälters und die Bedienung der Streuwalze. Sorgen Sie dafür, dass die Hydraulikschläuche jedes dieser Bereiche pro Paar an ein doppelwirkendes Ventil am Traktor angeschlossen sind.

5.1 BEDIENUNG DES STREUGUTBEHÄLTERS DER EASY SPREAD

Der Streugutbehälter der Easy Spread lässt sich zum Befüllen um 90° kippen. Nachdem die Hydraulikschläuche an den Traktor angeschlossen sind, kann der Behälter vom Traktor aus gekippt werden.

5.2 BEDIENUNG VON STREUWALZE/RÜHRWERK & DOSIERVENTIL

Die Hydraulikschläuche für die Bedienung der Streuwalze bzw. von Rührwerk und Dosierventil werden an das andere doppelwirkende Ventil angeschlossen. Die Richtung des Volumenstroms vom Traktor aus sorgt dafür, dass die Streuwalze bzw. das Rührwerk zu drehen beginnt und das Dosierventil gleichzeitig geöffnet wird. Wird die Richtung umgedreht, stoppt das Drehen der Streuwalze bzw. des Rührwerks und das Dosierventil wird geschlossen.

Die Geschwindigkeit von Streuwalze und Rührwerk lässt sich über einen Regler (1) einstellen (Abb. 9)

Die Öffnung des Dosierventils lässt sich durch Verstellen der Anschlagschrauben (2) auf dem Behälter regulieren, sodass das Dosierventil die gewünschte Öffnung erhält.

Verwenden Sie hierzu den Hinweis-Aufkleber.

6.0 BELADEN DER EASY SPREAD

Zum Beladen der Easy Spread den Streugutbehälter kippen und das Streugut einfüllen (Abb. 11).

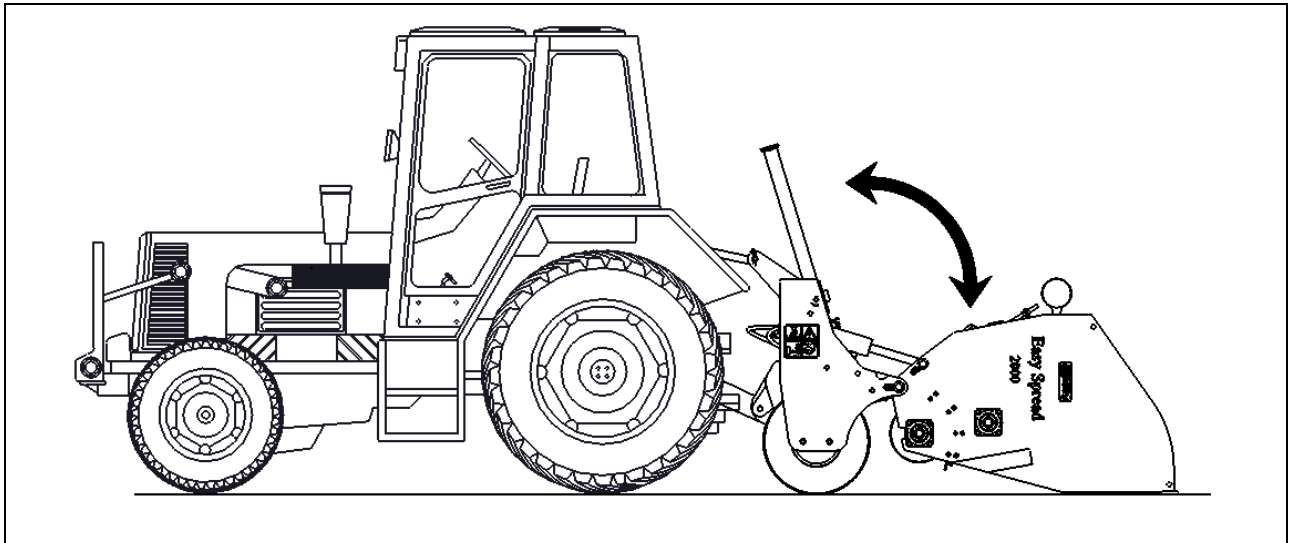


Abbildung 10

Gehen Sie dazu wie folgt vor (Abb. 10):

1. Fahren Sie die Maschine mit angehobenem Behälter zum Streugutvorrat.
2. Lassen Sie die Easy Spread auf den Boden sinken.
3. Stellen Sie den Behälter der Easy Spread in die horizontale Position.
4. Setzen Sie den Traktor rückwärts mit dem Behälter voran in den Streugutvorrat.
5. Wenn die Behälter das Material berührt, dann neigen Sie die Behälter bis nach oben.



!!Das Anheben einer zu großen Streugutmenge kann zu Beschädigungen an der Easy Spread führen!!

6. Bewegen Sie den Behälter wieder in die horizontale Position, wodurch sich der Behälter füllt.
7. Heben Sie die Easy Spread mit Hilfe der Hubvorrichtung des Traktors vorsichtig wieder an.



!Montieren Sie Frontgewichte vorne am Traktor, falls Sie Zweifel an der Stabilität der Kombination Traktor-Easy Spread hegen sollten!!

!!Sobald die Maschine vom Boden abgehoben ist, müssen mindestens 20 % des Gewichts des Traktors auf der Vorderachse ruhen !!

7.0 DIE FAHRGESCHWINDIGKEIT

Die Fahrgeschwindigkeit der Easy Spread ist 12 km/h (7,5 mph), in der Praxis jedoch ist die Höchstgeschwindigkeit je nach gewünschtem Streubild festzulegen.

8.0 VERWENDUNG DER EASY SPREAD

Bevor die Easy Spread an einer Stelle eingesetzt werden kann, müssen Sie Folgendes prüfen:

1. Befinden sich auf dem Feld lose Objekte? Wenn ja, entfernen Sie diese erst.
2. Sind Böschungen/Abhänge vorhanden? Die maximale Neigung für eine Easy Spread beträgt 20 Grad.
Arbeiten Sie immer von oben nach unten.
3. Besteht die Gefahr von umherfliegenden Gegenständen wie beispielsweise von Golfbällen, die die Aufmerksamkeit des Fahrers ablenken könnten? Wenn ja, darf die Easy Spread **NICHT** verwendet werden.
4. Besteht die Gefahr, in den Boden einzusinken oder wegzurutschen? Wenn ja, verschieben Sie an dieser Stelle die Arbeit mit der Easy Spread.
5. Warten Sie bei gefrorenem oder sehr nassem Boden mit der Arbeit, bis die Bedingungen wieder günstiger sind.

9.0 START/STOPP-VERFAHREN

Das richtige Startverfahren ist **SEHR** wichtig. Wird dieses Verfahren nicht wie nachstehend durchgeführt, können schwere Schäden an der Easy Spread entstehen.

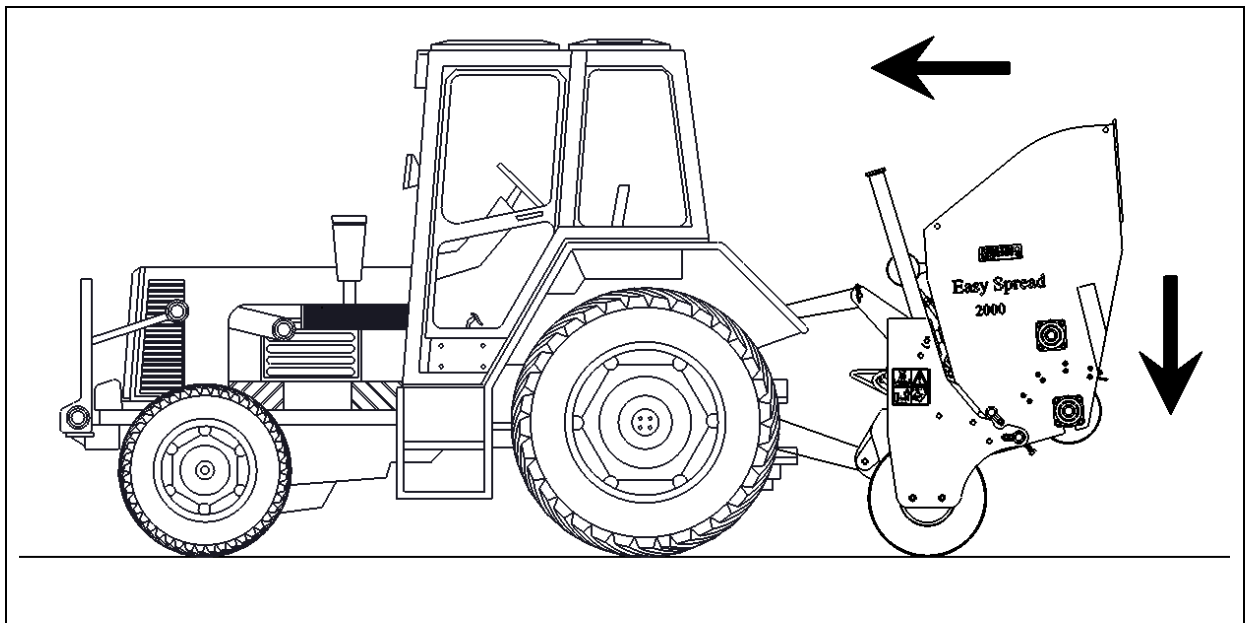


Abbildung 11

Gehen Sie zum Starten wie folgt vor (Abb. 11):

1. Sehen Sie sich die Easy Spread gut an und prüfen Sie, ob alle Teile ordnungsgemäß funktionieren.

⚠ !!Andernfalls müssen Sie eventuelle Probleme erst lösen, bevor Sie die Easy Spread benutzen können!!

2. Kuppeln Sie die Easy Spread wie in Kapitel 4.0 beschrieben an den Traktor.
3. Stellen Sie die gewünschte Geschwindigkeit für die Drehung der Streuwalze ein.
4. Heben Sie die Easy Spread an.
5. Fahren Sie zu der Stelle, die Sie bearbeiten möchten und bringen Sie die Maschine zum Stillstand.
6. Schalten Sie den Traktor in den richtigen Gang.
7. Senken Sie die Easy Spread in einer fließenden Bewegung auf den Boden ab.
8. Setzen Sie den Traktor in Bewegung und bedienen Sie das Hydraulikventil für die Streuwalze bzw. das Rührwerk, sodass der Streuvorgang beginnen kann.
9. Erhöhen Sie die Fahrgeschwindigkeit, bis das gewünschte Streubild erreicht ist.



Arbeiten Sie in geraden Linien, da Kurven den zu bearbeitenden Boden beschädigen.

Zum Stoppen gehen Sie wie folgt vor:

1. Bedienen Sie das Hydraulikventil, sodass der Streuvorgang abgebrochen wird und sich das Dosierventil schließt.
2. Halten Sie den Traktor an.
3. Heben Sie die Easy Spread an.
4. Fahren Sie zur nächsten Stelle und beginnen Sie wieder so, wie am Anfang dieses Kapitels beschrieben.

10.0 TRANSPORT DER EASY SPREAD

Der Benutzer ist für den Transport der Easy Spread hinter dem Traktor auf öffentlichen Straßen verantwortlich. Erkundigen Sie sich nach der vor Ort geltenden Straßenverkehrsordnung.

Auf offenem Feld darf aufgrund des Gewichts der Easy Spread die Höchstgeschwindigkeit von 12 km/h (7,5 mph) im gehobenen Zustand nicht überschritten werden.

Eine höhere Geschwindigkeit kann für den Fahrer bzw. für Umstehende gefährlich sein und sogar zu Beschädigungen an der Maschine führen.

⚠ !!Sobald die Maschine vom Boden abgehoben ist, müssen mindestens 20 % des Gewichts des Traktors auf der Vorderachse ruhen !!

11.0 ABKUPPELN DER EASY SPREAD

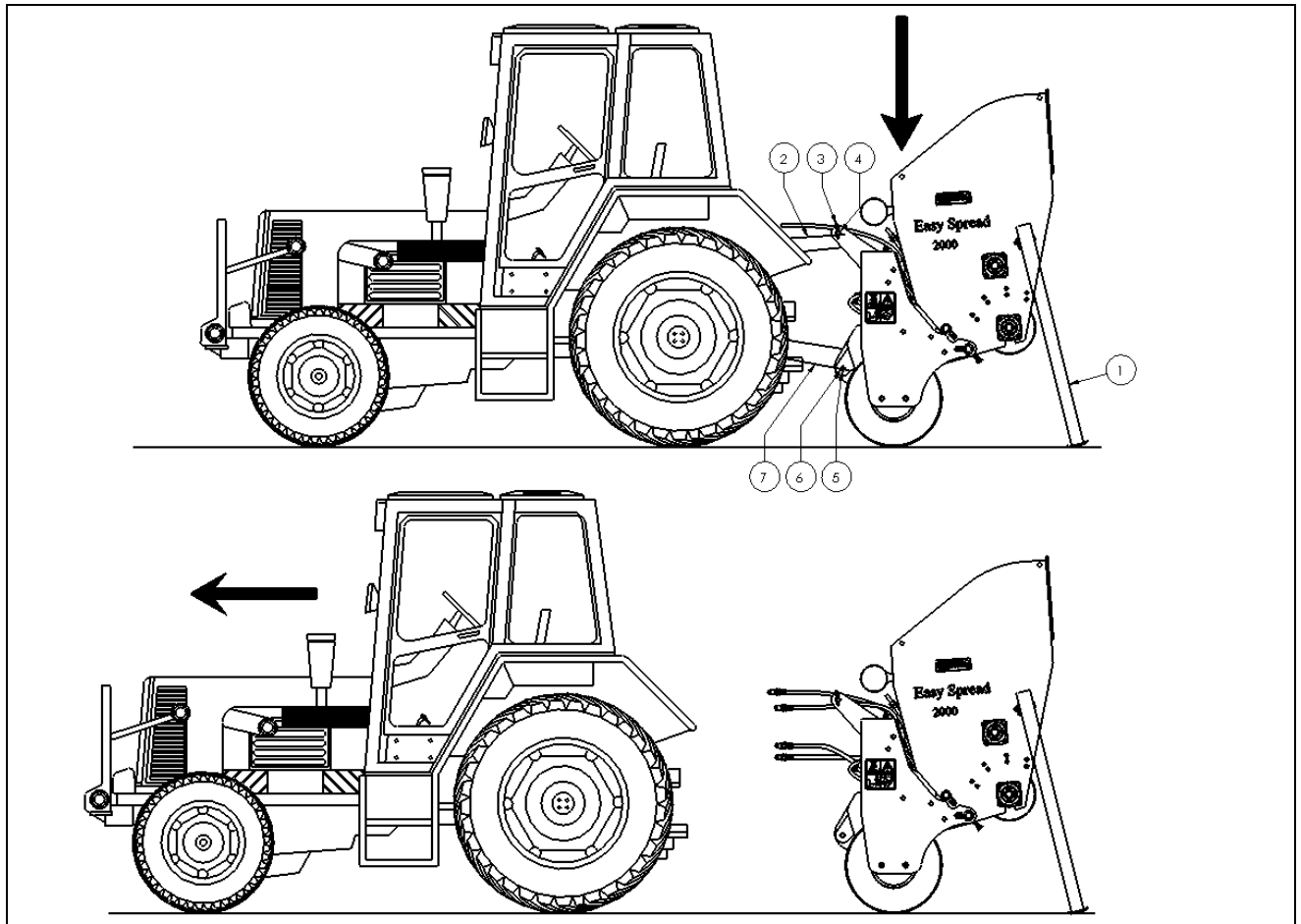


Abbildung 12

Die Maschine wird auf die folgende Weise vom Traktor abgekuppelt: (Abb. 12)

1. Fahren Sie die Easy Spread an einen Abstellort mit einem stabilen/ebenen Untergrund.
2. Lösen Sie die Stützbeine (1) vom Rahmen und montieren Sie sie wieder am Streugutbehälter.
3. Lassen Sie die Easy Spread kontrolliert und langsam absinken, bis sie vollständig auf dem Boden steht.
⚠ !!Vergewissern Sie sich, dass der Traktor angemessen blockiert wurde und sich nicht von selbst bewegen kann!!
⚠ !! Schalten Sie den Traktor immer erst aus, bevor Sie absteigen!!
⚠ !!Vergewissern Sie sich, dass die Easy Spread auf einem stabilen Untergrund steht und gegen Wegrutschen gesichert ist, bevor Sie vom Traktor absteigen!!
4. Lösen Sie die Hydraulikschläuche.
5. Entspannen Sie den Oberlenker (2).
6. Ziehen Sie den Sicherungsstift (2) aus dem Bolzen (4) und ziehen Sie diesen aus der Oberlenkerverbindung.
7. Ziehen Sie die Sicherungsstifte (5) aus den Bolzen (6) und ziehen Sie diese aus dem Rahmen der Easy Spread, sodass die unteren Hubarme (7) vom Traktor entkuppelt werden.
⚠ !! Kontrollieren Sie, ob die Easy Spread stabil steht!!
8. Starten Sie den Traktor und fahren Sie ihn weg.

12.0 STÖRUNGSANALYSE

Problem	Mögliche Ursache	Lösung
Streuwalze/Rührwerk dreht sich nicht/kaum.	<p>Hydraulikschläuche nicht korrekt am Traktor angeschlossen.</p> <p>Geschwindigkeit der Walze zu niedrig eingestellt.</p> <p>Walze blockiert</p> <p>Verschmutzung/defekte Hydraulik System</p> <p>Kette gebrochen.</p>	<p>Schließen Sie die Schläuche korrekt am Traktor an.</p> <p>Geschwindigkeitsregler am Rahmen weiter aufdrehen.</p> <p>Entfernen Sie die Blockade</p> <p>Reparatur oder Ersatz Teile</p> <p>Kette kontrollieren.</p>
Dosierventil öffnet sich nicht (weit genug).	Anschlagbolzen zu weit herausgeschraubt.	Anschlagbolzen weiter eindrehen.
Streugut strömt nicht durch Dosierventil.	<p>Streugut zu feucht.</p> <p>Dosierventil öffnet sich nicht weit genug.</p>	<p>Trockenes Streugut verwenden.</p> <p>Anschlagbolzen so einstellen, dass sich das Dosierventil weiter öffnet.</p>
Behälter lässt sich nicht kippen.	Hydraulikschläuche nicht korrekt am Traktor angeschlossen.	Schließen Sie die Schläuche korrekt am Traktor an.

13.0 WARTUNG

Einstell- und Reparaturarbeiten an der Easy Spread dürfen aus Gründen der Sicherheit von Mensch und Maschine ausschließlich von befugtem technischem Personal durchgeführt werden.

Verwenden Sie aus Gründen der Sicherheit für Maschine und Benutzer bei Wartungs- und Reparaturarbeiten ausschließlich Originalersatzteile für die Easy Spread.

Häufigkeit	Kontrollpunkt	Methode
Vor jeder Inbetriebnahme	Auf lockere Schrauben/Muttern hin kontrollieren.	Ziehen Sie lockere Schrauben/Muttern wieder an.
Jeweils nach 20 Betriebsstunden	Das Rührwerk auf verbogene Stifte hin prüfen. Auf lockere Schrauben/Muttern hin kontrollieren. Anwesenheit und Lesbarkeit der Sicherheitsaufkleber kontrollieren. (Siehe Abb. 5) Lager schmieren Reifendruck prüfen	Stifte reparieren oder austauschen. Ziehen Sie lockere Schrauben/Muttern wieder an. Beschädigte Aufkleber ersetzen. Verwenden Sie Schmierfett EP2. Der Reifendruck muss 1,5 bar (22 psi) betragen.
Jeweils nach 100 Betriebsstunden	Hydrauliksystem prüfen Überprüfen Sie die Spannung der Antriebskette Kette schmieren	Reparieren oder austauschen. Änderung bei Bedarf (siehe Kapitel 16) Verwenden Sie schmierfett EP2.

13.1 SCHMIERSTELLEN

Sind Sie auf dem Easy Spreas verschiedene Schmierstellen. (Abb. 13) Listet die verschiedenen Punkte angezeigt. Schmieren Sie diese Punkte gemäß dem angegebenen Schema in Kapitel 8.1. Alle Zylinder werden mit fetten Punkte, diese sollten alle geschmiert werden.

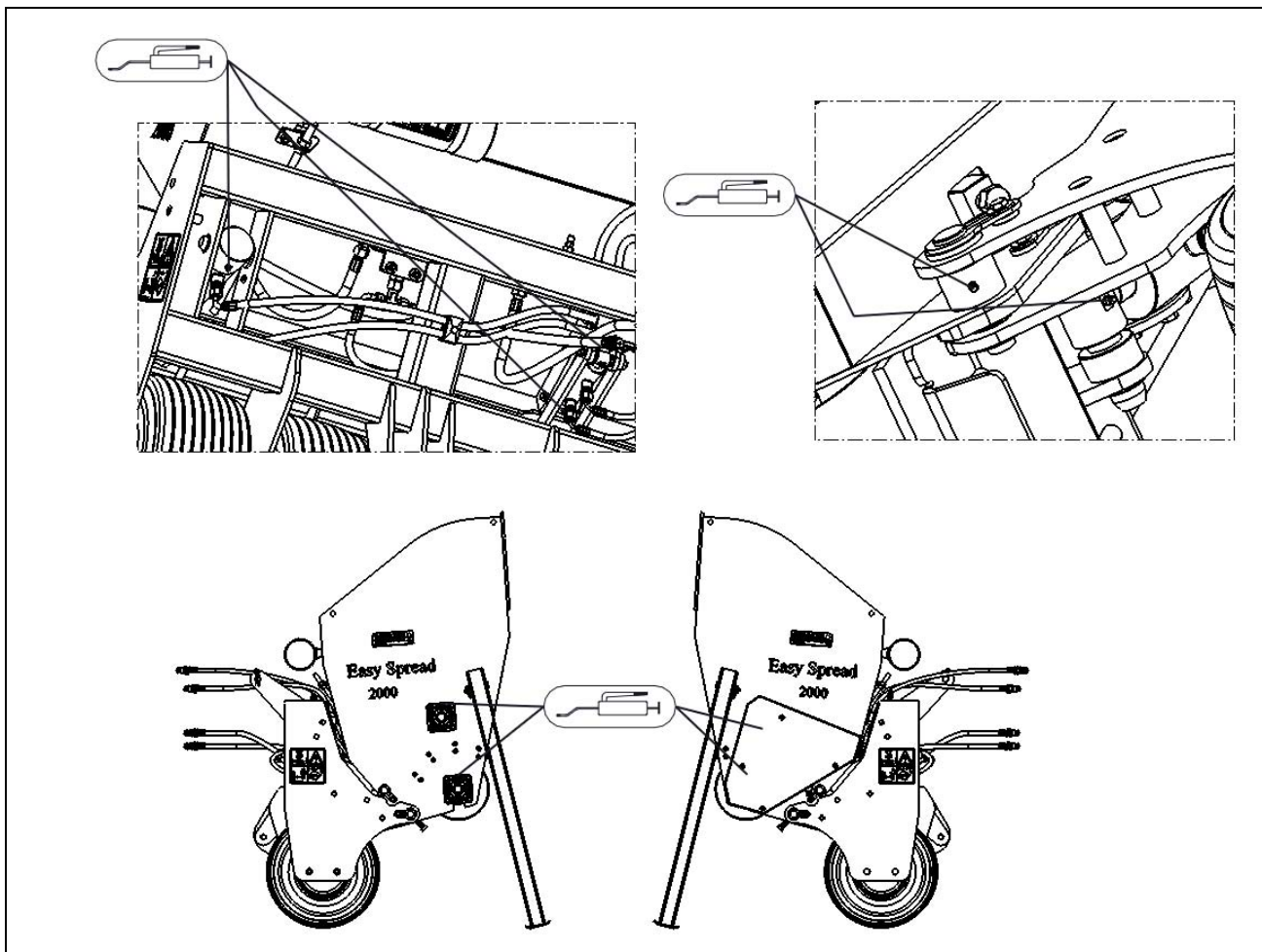


Abbildung 13

14.0 REINIGUNG DER EASY SPREAD

Im Folgenden sind die Reinigungsanweisungen aufgeführt, sodass die Easy Spread in einem möglichst guten Zustand bleibt.

- Niemals mit dem Hochdruckreiniger auf die Lagerdichtungen spritzen.
- Verwenden Sie keine aggressive Seife oder Reinigungsmittel.
- Die Easy Spread darf bei Durchführung der Reinigungsarbeiten niemals in Betrieb sein.
- Sorgen Sie dafür, dass die Maschine stabil steht und nicht einknicken oder wegrutschen kann.
- Sorgen Sie dafür, dass die Sicherheitsaufkleber jederzeit gut lesbar sind.

15.0 REIFEN VERWECHSELN

Bei einer undichten oder beschädigten werden diese Band repariert oder ersetzt. Dies kann wie folgt sein:

- 1 Heben Sie die Easy Spread ± 20 cm (8") aus dem Boden. Mit der Anhängervorrichtung des Traktors oder mit Kabel.

⚠ !!Vergewissern Sie sich, dass der Traktor angemessen blockiert wurde und sich nicht von selbst bewegen kann!!

⚠ !! Schalten Sie den Traktor immer erst aus, bevor Sie absteigen!!

⚠ !!Vergewissern Sie sich, dass die Easy Spread auf einem stabilen Untergrund steht und blockiert gegen Angelegenheiten ist, bevor Sie vom Traktor absteigen!!

- 2 Ziehen Sie die Schrauben (1) und Nüsse (2) der Radsätze auf etwas lose.

⚠ !! Der Laufradsatz ist nun lose und können fallen, stellen sicher dass niemand unter der Radsatz ist als die Schrauben und Muttern sind Los gedreht!!

- 3 Lassen Sie die Taschen Laufradsatz überprüft. Der gesamte Radsatz ist jetzt lose.

- 4 Entfernen Sie das Rad mit Schraube (4) lösen und Entfernen der Achse-Unterstützung.

Das Rad kann nun von der Achse entfernt werden.

- 5 Reparieren Sie oder ersetzen Sie das Rad.

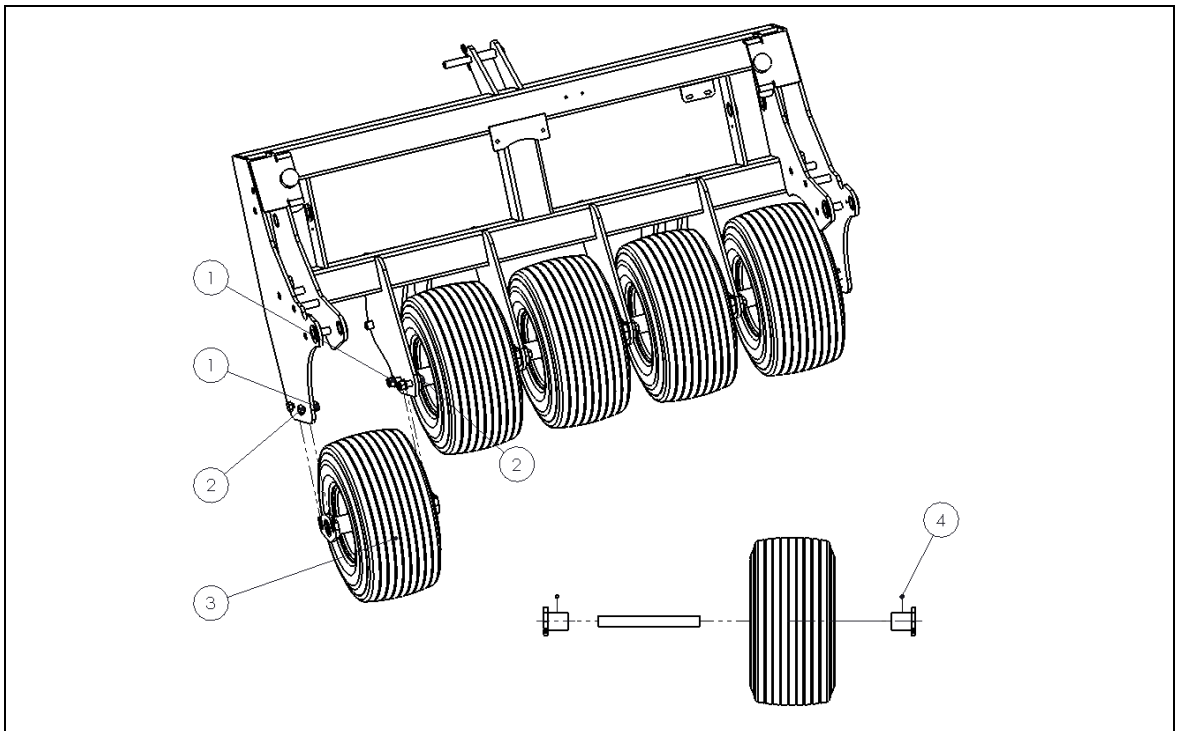


Abbildung 14

- 6 Wenn das Rad repariert oder ausgetauscht ist können diese wieder montiert werden.

- 7 Montieren Sie das Rad auf der Achse und der Achse-Unterstützung auf der Achse gegen das Rad. Ziehen Sie die Schraube (4).

- 8 Schieben der Radsatz jetzt langsam über die Schrauben. Beachten Sie, dass die Slots von der Achse-Unterstützung nach oben zeigt.

- 9 Ziehen Sie die Schrauben (1) und Nüsse (2) der entsprechenden festen Radsätze.

⚠ !! Stellen Sie sicher, dass die Schrauben und Nüsse gut montiert sind!!

- 10 Lassen Sie die Easy Spread jetzt langsam Säcke auf dem Boden. Die Easy Spread ist wieder einsatzbereit.

16.0 KETTENSPIANNUNG

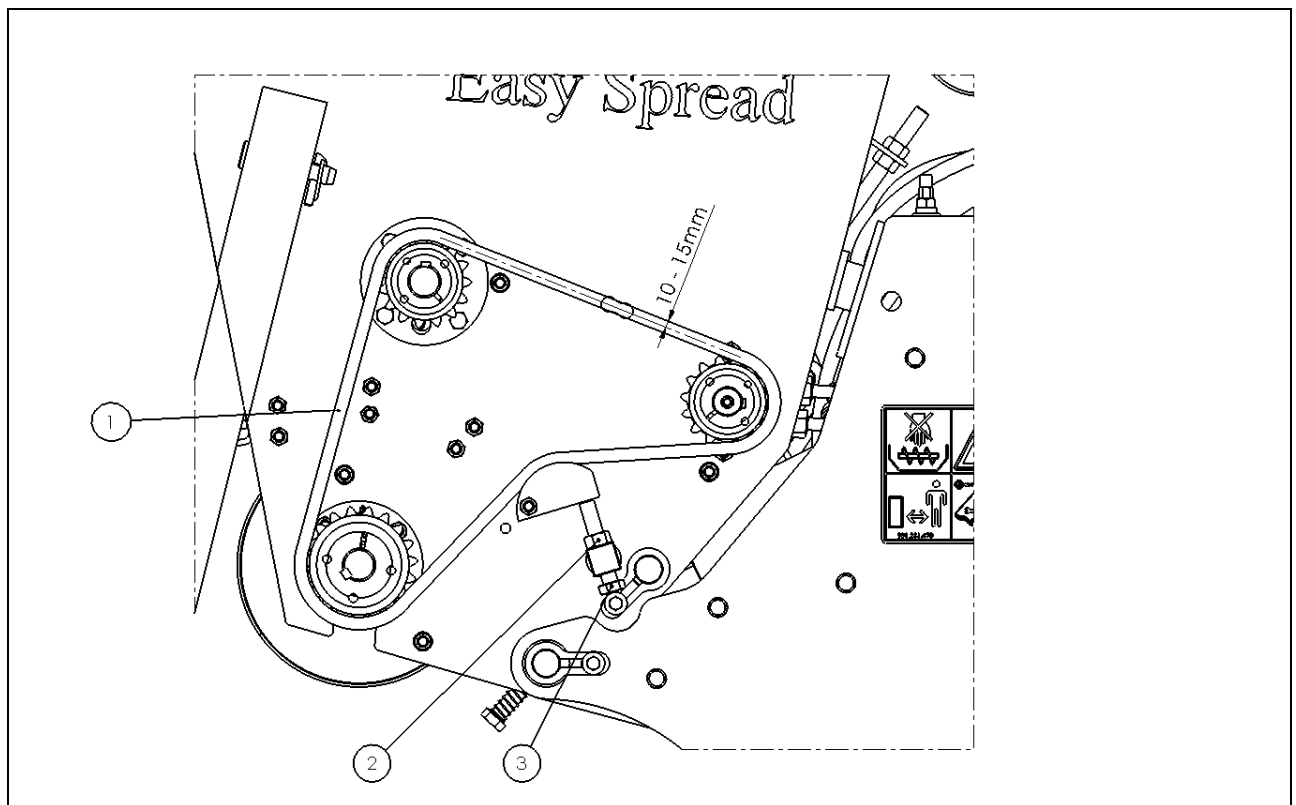


Abb. 15

Die richtige Kettenspannung ist sehr wichtig und muss daher regelmäßig kontrolliert werden. Bei Bedarf müssen Ketten und Kettenrad regelmäßig gereinigt und mit Fett geschmiert werden. Abb. 15)

1. Entfernen Sie die Schutzverkleidung.

- ⚠ **!!Vergewissern Sie sich, dass der Traktor angemessen blockiert wurde und sich nicht von selbst bewegen kann!!**
- ⚠ **!! Schalten Sie den Traktor immer erst aus, bevor Sie absteigen!!**
- ⚠ **!!Vergewissern Sie sich, dass die Easy Spread auf einem stabilen Untergrund steht und gegen Wegrutschen gesichert ist, bevor Sie vom Traktor absteigen!!**

2. Die Kette (1) muss 10 mm (0,4 ") bis 15 mm (0,6 ") eingedrückt werden können. Sollte das nicht der Fall sein, muss die Kettenspannung geändert werden.
3. Lockern Sie die Mutter (2).
4. Drehen Sie die Schrauben (3) so lange, bis die gewünschte Kettenspannung erreicht ist.
5. Ziehen Sie die Muttern (2) wieder an.
6. Bringen Sie die Abdeckhaube wieder an der Maschine an.